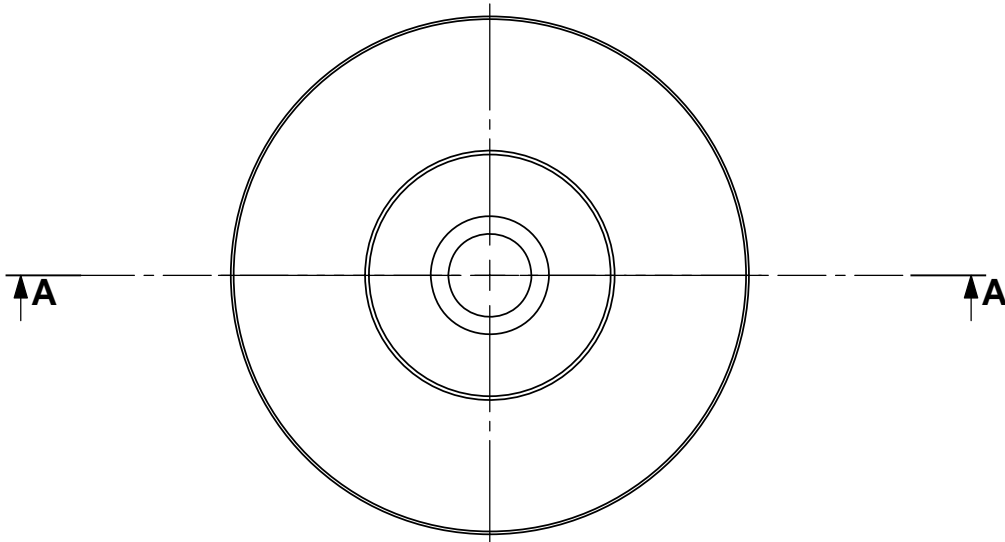


SECCIÓN A A
ESCALA: 1 : 1



PLANO DE INFORMACION

	Nombre	Fecha	Firma	Material: HD-PE																															
Dibujado	A.G.G	05-12-07		Acabado:	Color:																														
Comprobado				Denominación:	CORCHERA																														
Observaciones				Tolerancias generales no especificadas: S/Tabla adjunta	Código:	00149	Revisión	Version																											
				Concentricidad:			0																												
				Angular:	Tolerancia general DIN-7168 / ISO-2768g (tabla de valores gruesos)			Peso (g)																											
				Desmoldeo:	<table border="1"> <tr> <td>mayor que</td> <td>-</td> <td>3</td> <td>6</td> <td>30</td> <td>120</td> <td>400</td> <td>1000</td> <td>2000</td> </tr> <tr> <td>hasta</td> <td>3</td> <td>6</td> <td>30</td> <td>120</td> <td>400</td> <td>1000</td> <td>2000</td> <td>4000</td> </tr> <tr> <td>tolerancia</td> <td>±0.20</td> <td>±0.30</td> <td>±0.50</td> <td>±0.80</td> <td>±1.20</td> <td>±2.00</td> <td>±3.00</td> <td>±4.00</td> </tr> </table>			mayor que	-	3	6	30	120	400	1000	2000	hasta	3	6	30	120	400	1000	2000	4000	tolerancia	±0.20	±0.30	±0.50	±0.80	±1.20	±2.00	±3.00	±4.00	Densidad
mayor que	-	3	6	30	120	400	1000	2000																											
hasta	3	6	30	120	400	1000	2000	4000																											
tolerancia	±0.20	±0.30	±0.50	±0.80	±1.20	±2.00	±3.00	±4.00																											
				COTA CRITICA				g/mm ³																											

Formato
DIN - A4

ISO-E

Escalas
1:1

