

ЦЕНТРОБЕЖНЫЕ НАСОСЫ



ARAL PLUS C-3000



Чугунные насосы серии ARAL PLUS C-3000 разработаны специально для общественных бассейнов. Насосы мощностью до 12,5 л.с. имеют стандартный двухполюсный двигатель, работающий со скоростью 3000 об/мин.

Рабочее колесо изготовлено из бронзы, а все компоненты, контактирующие с водой, подвергаются катодной обработке, что значительно продлевает срок службы чугуна, обеспечивая надежный барьер против коррозии и окисления.

- IP55
- Стандартный двигатель (EN IEC 60034-7)
- Обработка катодом
- Расход: до 180 м³/ч.
- Мощность: от 3 л.с. до 12,5 л.с.
- Двигатель: 50 Гц/3000 об/мин. Опция: с частотой 60 Гц (код XXXX-0810)

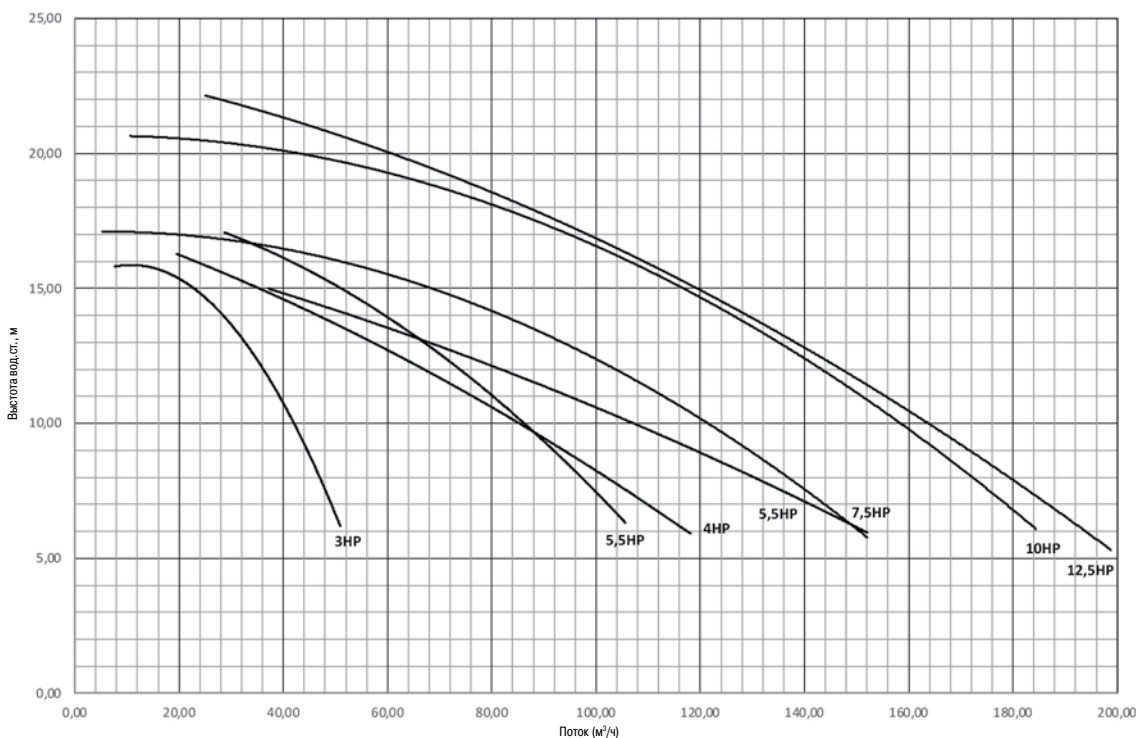
МАТЕРИАЛЫ

- Корпус насоса: чугун.
- Вал: нержавеющая сталь AISI-316L.
- Рабочее колесо: бронза
- Механическое уплотнение: углерод + керамика.
- Винты: нержавеющая сталь AISI-304.
- Корзина предварительной очистки: AISI-304.

Опция:
насосы 60 Гц
(артикул XXXX-0810).

	Артикул	Стандартная упаковка	Стандартный вес, кг	Стандартный объем, м³
ARAL PLUS C-3000 3л.с. 230/400 50Гц	76917	1	55	0,172
ARAL PLUS C-3000 4л.с. 230/400 50Гц	76918	1	68	0,172
ARAL PLUS C-3000 4л.с. 400/690 50Гц	76919	1	68	0,172
ARAL PLUS C-3000 5,5л.с. DN100-100 230/400 50Гц	76920	1	77	0,206
ARAL PLUS C-3000 5,5л.с. DN100-100 400/690 50Гц	76921	1	77	0,206
ARAL PLUS C-3000 5,5л.с. DN125-100 230/400 50Гц	76922	1	90	0,206
ARAL PLUS C-3000 5,5л.с. DN125-100 400/690 50Гц	76923	1	90	0,206
ARAL PLUS C-3000 7,5л.с. 230/400 50Гц	76924	1	99	0,206
ARAL PLUS C-3000 7,5л.с. 400/690 50Гц	76925	1	99	0,206
ARAL PLUS C-3000 10л.с. 400/690 50Гц	76926	1	104	0,206
ARAL PLUS C-3000 12,5л.с. 400/690 50Гц	76927	1	113	0,206

Техническая информация на следующей странице



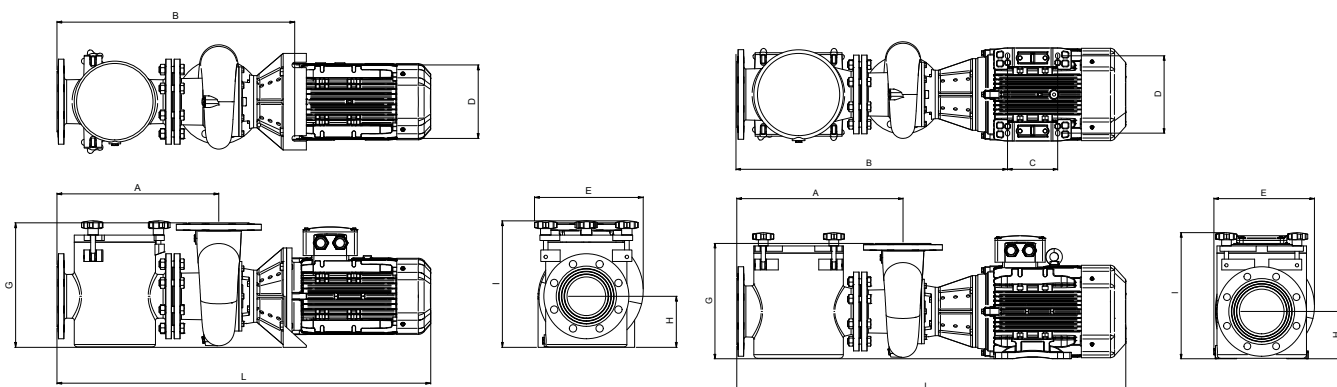
ARAL PLUS C-3000



ТЕХНИЧЕСКИЕ ХАРАКТЕРИСТИКИ

76917 / 76918 / 76919 / 76920 / 76921 / 76922 / 76923

76924 / 76925 / 76926 / 76927



Артикул	Мощность			DNA	DNI	mwc								
		A	A			6	8	10	12	14	16	18	20	22
						M ³ /ч								
76917	2.20 кВт (3 л.с.)	7,6	4,3	80	3" BSP	51	47	42	38	27	8	-	-	-
76918	3 кВт (4 л.с.)	9,9	5,7	100	100	118	105	85,8	70	49	20	-	-	-
76919	3 кВт (4 л.с.)	5,7	3,3	100	100	118	105	85,8	70	49	20	-	-	-
76920	4.00 кВт (5.5 л.с.)	13,0	7,4	100	100	106	99	85	76	58	41	-	-	-
76921	4.00 кВт (5.5 л.с.)	7,4	4,3	100	100	106	99	85	76	58	41	-	-	-
76922	4.00 кВт (5.5 л.с.)	13,0	7,4	125	100	152	130	110	81	55	-	-	-	-
76923	4.00 кВт (5.5 л.с.)	7,4	4,3	125	100	152	130	110	81	55	-	-	-	-
76924	5.5 кВт (7.5 л.с.)	17,6	10,1	125	100	152	136	123	106	81	55	5	-	-
76925	5.5 кВт (7.5 л.с.)	10,1	5,9	125	100	152	136	123	106	81	55	5	-	-
76926	7.5 кВт (10 л.с.)	13,5	7,8	125	100	185	172	158	143	126	106	82	43	-
76927	9.2 кВт (12,5 л.с.)	16,6	9,6	125	100	194	179	163	147	129	109	87	61	26

Артикул	DNA	DNI	Размеры, мм								
			A	B	C	D	E	G	H	I	L
76917	80	3" BSP	382	555	-	140	268	263	132	327	857
76918	100	100	419	616	-	190	281	322	132	327	968
76919	100	100	419	616	-	190	281	322	132	327	996
76920	100	100	419	616	-	190	281	322	132	327	996
76921	100	100	419	616	-	190	281	322	132	327	996
76922	125	100	464	661	-	190	281	322	132	352	1041
76923	125	100	464	661	-	190	281	322	132	352	1041
76924	125	100	464	756	140	216	281	322	132	352	1086
76925	125	100	464	756	140	216	281	322	132	352	1086
76926	125	100	464	756	140	216	281	322	132	352	1086
76927	125	100	464	756	178	216	281	322	132	352	1108

ЦЕНТРОБЕЖНЫЕ НАСОСЫ

ASTRALPOOL

NEW 2024



ARAL PLUS C-1500

Чугунные насосы ARAL PLUS C-1500 специально разработаны для больших общественных бассейнов. Насос имеет четырехполюсный двигатель мощностью до 25 л.с и 1450 об/мин для обеспечения высокой производительности (большие потоки), сохраняя при этом низкий уровень шума во время работы.

Все компоненты, контактирующие с водой, подвергаются катодной обработке, что существенно продлевает срок службы чугуна, обеспечивая надежный барьер против коррозии и окисления.

Также доступен с бронзовым рабочим колесом.

- IP55
- Стандартный двигатель (EN IEC 60034-7)
- Обработка катодом
- Расход: до 340 м³/ч.
- Мощность: от 3 до 25 л.с.
- Двигатель: 50 Гц/1450 об/мин. Опция с частотой 60 Гц (код XXXX-0810)

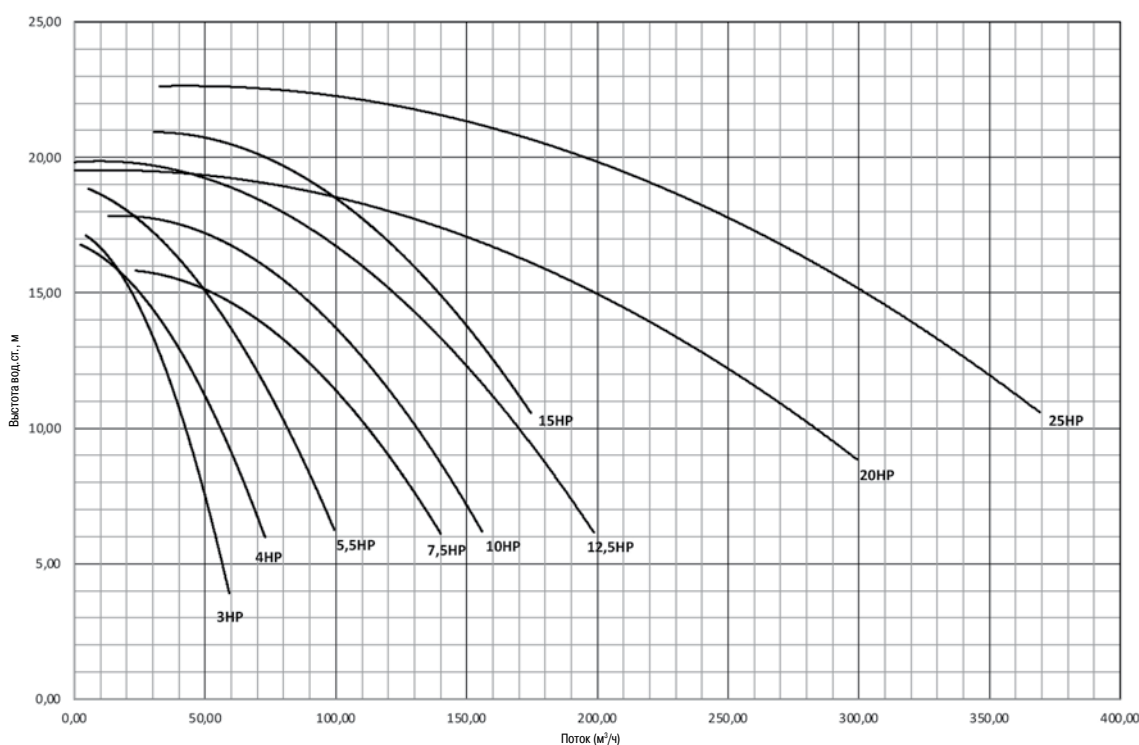
МАТЕРИАЛЫ

- Корпус насоса: чугун.
- Вал: нержавеющая сталь AISI-316L.
- Рабочее колесо: чугун (также доступно с бронзовым рабочим колесом).
- Механическое уплотнение: углерод + керамика.
- Винты: нержавеющая сталь AISI-304.
- Корзина предварительной очистки: AISI-304.

Опция:
насосы 60 Гц
(артикул XXXX-0810).

Техническая информация на
следующей странице

	Артикул	Стандартная упаковка	Стандартный вес, кг	Стандартный объем, м³
ARAL PLUS C-1500 3л.с. 230/400 50Гц	76905	1	89	0,244
ARAL PLUS C-1500 4л.с. 230/400 50Гц	76906	1	103	0,327
ARAL PLUS C-1500 4л.с. 400/690 50Гц	76907	1	103	0,327
ARAL PLUS C-1500 5,5л.с. 230/400 50Гц	76908	1	111	0,327
ARAL PLUS C-1500 5,5л.с. 400/690 50Гц	76909	1	111	0,327
ARAL PLUS C-1500 7,5л.с. 230/400 50Гц	76910	1	143	0,327
ARAL PLUS C-1500 7,5л.с. 400/690 50Гц	76911	1	143	0,327
ARAL PLUS C-1500 10л.с. 400/690 50Гц	76912	1	153	0,461
ARAL PLUS C-1500 12,5л.с. 400/690 50Гц	76913	1	213	0,461
ARAL PLUS C-1500 15л.с. 400/690 50Гц	76914	1	243	0,471
ARAL PLUS C-1500 20л.с. 400/690 50Гц	76915	1	298	0,550
ARAL PLUS C-1500 25л.с. 400/690 50Гц	76916	1	314	0,550

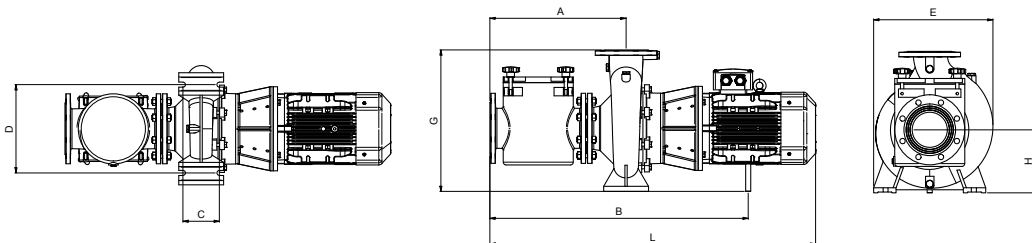


ARAL PLUS C-1500



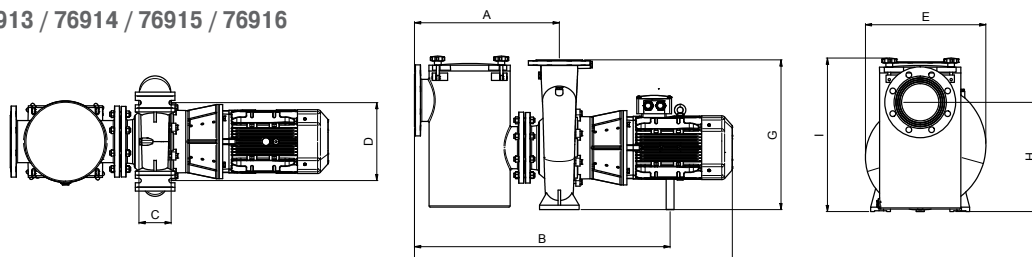
ТЕХНИЧЕСКИЕ ХАРАКТЕРИСТИКИ

76905 / 76906 / 76907 / 76908 / 76909 / 76910 / 76911 / 76912



Артикул	Мощность			DNA	DNI	mwc									
		A	A			6	8	10	12	14	16	18	20	22	
						M ³ /ч									
76905	2.20 кВт (3 л.с.)	7.9	4.5	100	50	54	48	42	36	28	17	-	-	-	
76906	3 кВт (4 л.с.)	10.5	6	100	80	73	66	55	46	33	11	-	-	-	
76907	3 кВт (4 л.с.)	6.1	3.5	100	80	73	66	55	46	33	11	-	-	-	
76908	4 кВт (5.5 л.с.)	13.8	7.9	100	80	99	91	82	70	58	42	19	-	-	
76909	4 кВт (5.5 л.с.)	7.9	4.6	100	80	99	91	82	70	58	42	19	-	-	
76910	5.5 кВт (7.5 л.с.)	18.6	10.7	125	100	140	128	114	97	67	23	-	-	-	
76911	5.5 кВт (7.5 л.с.)	10.7	6.2	125	100	140	128	114	97	67	23	-	-	-	
76912	7.5 кВт (10 л.с.)	14.3	8.3	125	100	156	145	131	117	97	73	13	-	-	
76913	9.2 кВт (12.5 л.с.)	17.5	10.1	150	100	199	185	170	154	131	112	77	-	-	
76914	11 кВт (15 л.с.)	20.4	11.8	150	100	-	-	175	163	146	125	102	73	-	
76915	15 кВт (20 л.с.)	27.3	15.8	200	125	-	299	287	260	222	175	126	-	-	
76916	18,5 кВт (25 л.с.)	33.5	19.4	200	125	-	-	369	349	324	293	244	184	101	

76913 / 76914 / 76915 / 76916



Артикул	DNA	DNI	Размеры, мм								
			A	B	C	D	E	G	H	I	L
76905	100	50	400	726	95	250	340	405	180	-	908
76906	100	80	425	815	130	315	404	480	200	-	1024
76907	100	80	425	815	130	315	404	480	200	-	1024
76908	100	80	425	823	130	315	404	480	200	-	1053
76909	100	80	425	823	130	315	404	480	200	-	1053
76910	125	100	486	922	130	315	426	505	225	-	1163
76911	125	100	486	922	130	315	426	505	225	-	1163
76912	125	100	486	933	130	315	426	505	225	-	1185
76913	150	100	586	1033	130	315	426	505	417	610	1285
76914	150	100	586	1191	130	315	426	505	417	610	1394
76915	200	125	668	1317	130	315	487	605	490	698	1521
76916	200	125	668	1319	130	315	487	605	490	698	1578