

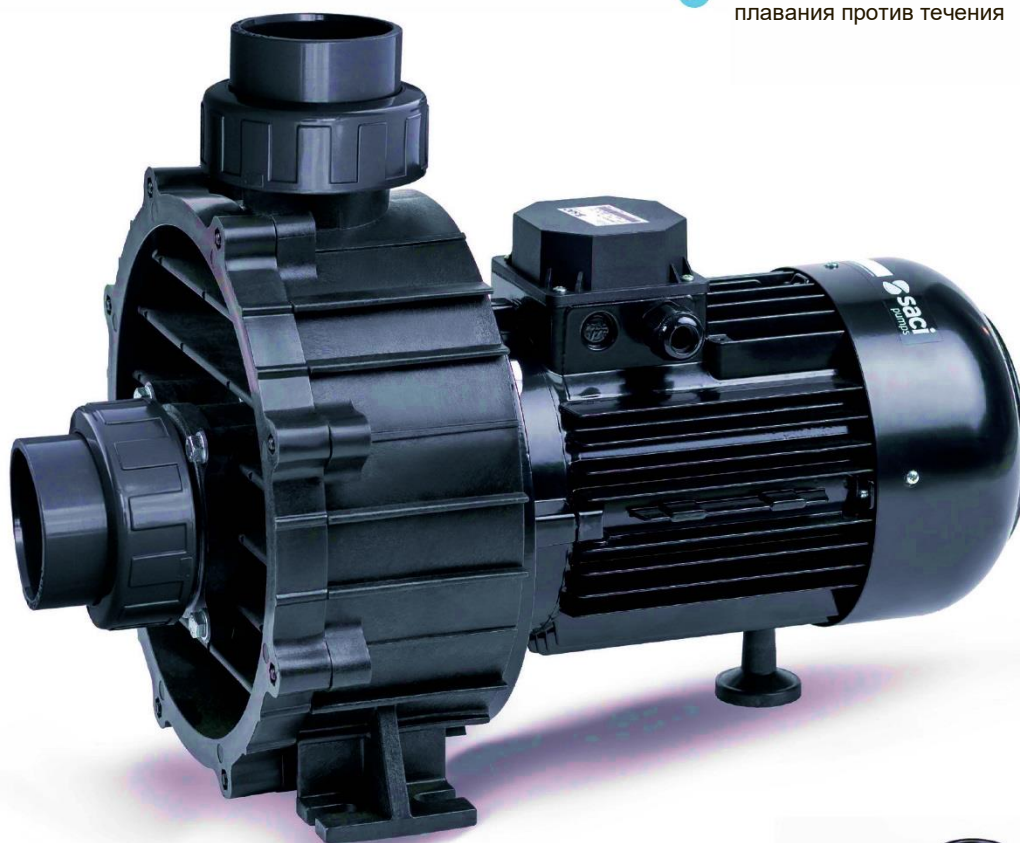
BRAVUS

Насос для плавания
против течения

класс
эффективности
IE3



- ✓ Полипропилен + стекловолокно
- ✓ Вал из нержавеющей стали AISI-316
- ✓ Рабочее колесо из норила
- ✓ Механическое уплотнение из нержавеющей стали AISI-316
- ✓ Идеально подходит для установки для плавания против течения

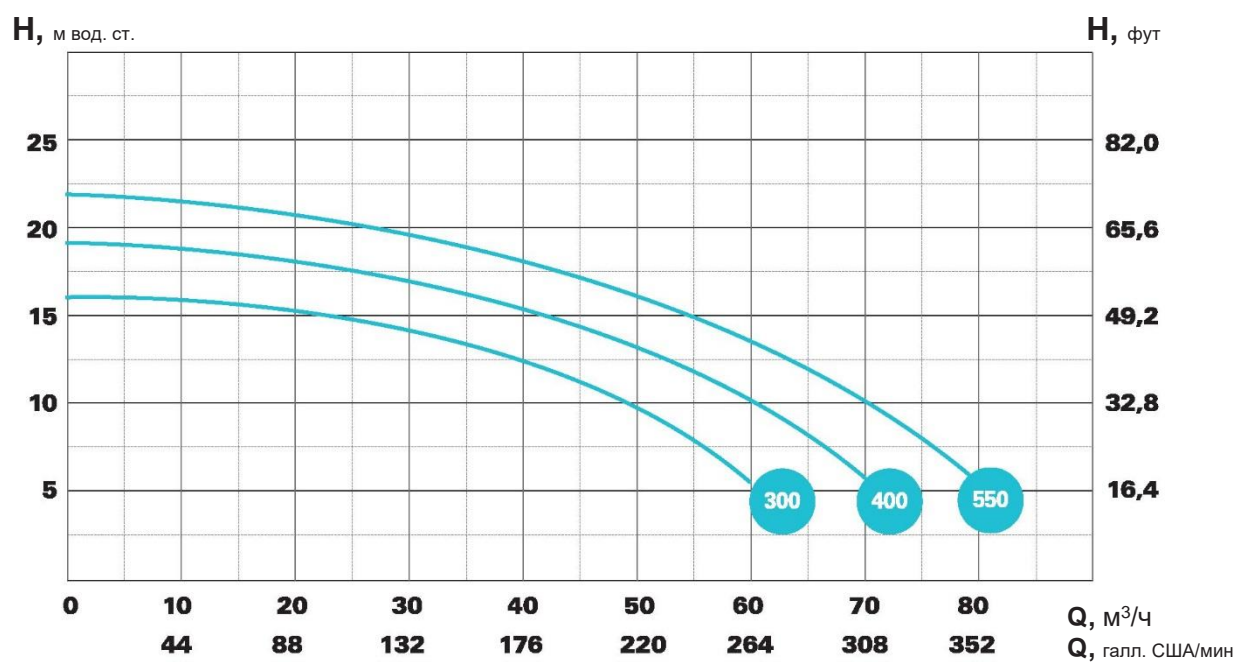


Vario BRAVUS также доступен для заказа



- Двойное соединение, резьба и фитинги
- Внутренняя резьба 3", клеевые фитинги DN90
- Катафорезное покрытие**
- Большая корзина фильтра предварительной очистки
- Винты из нержавеющей стали AISI-316
- Асинхронный двигатель IE3 2900 об/мин (3450 об/мин при 60 Гц)
- Самосмазывающиеся подшипники
- Класс IP-55, изоляция класса F
- Максимальная температура воды: +40 °C

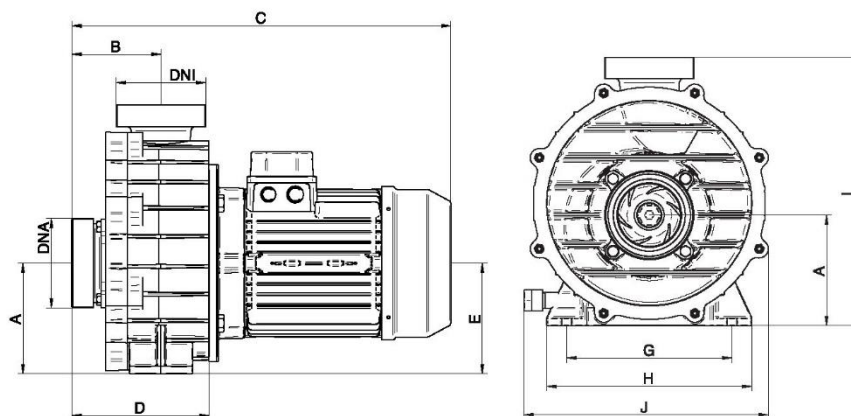
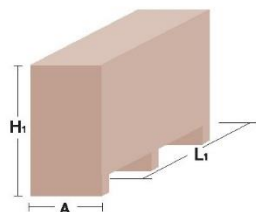
Технические характеристики



Тип	л.с.	кВт	A			об/мин	Высота, м вод. ст.							IMP
			III 230	III 230	III 400		6	8	10	12	14	16	18	
BRAVUS 300 M/T	3	2,2	16	9,4	5,3	2900	59	54	47	39	28	16	-	3" (DN90)
BRAVUS 400T	4	3	-	12,5	6,9	2900	68	63	58	52	45	36	23	
BRAVUS 550T	5,5	4	-	-	8,8	2900	78	74	70	65	59	50	39	

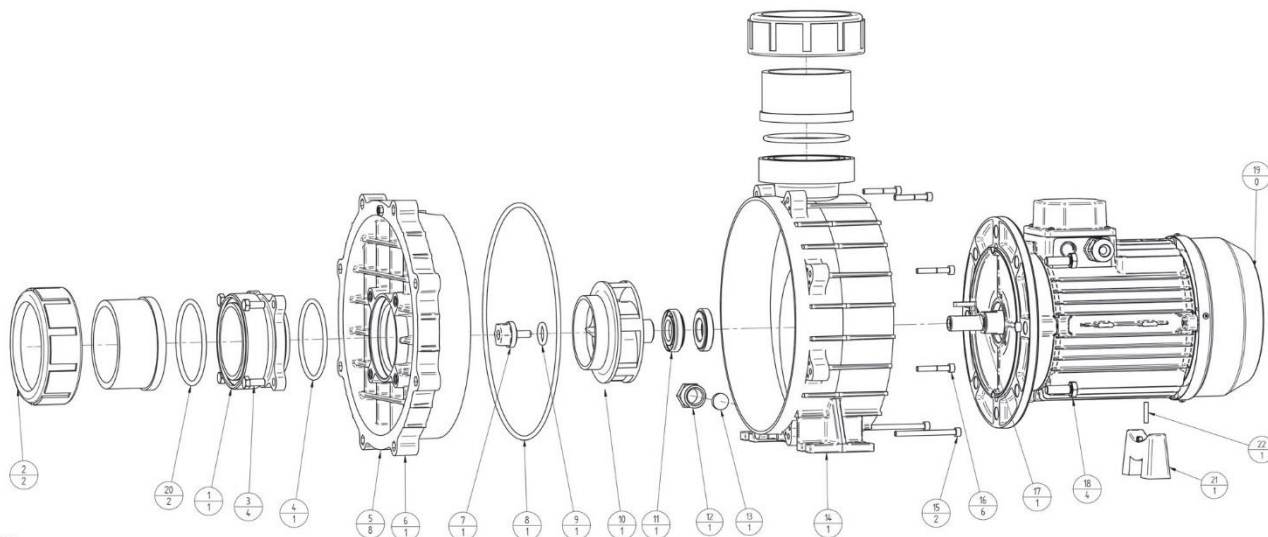
BRAVUS

Данные об упаковке



Тип	A	B	C	D	E	G	H	I	J	DNA	DNI	A1	H1	L1	Вес, кг
BRAVUS 300	140	113	480	174	140	210	260	340	310	90	90	350	460	760	23
BRAVUS 400	140	113	480	174	140	210	260	340	310	90	90	350	460	760	28
BRAVUS 550	140	113	480	174	140	210	260	340	310	90	90	350	460	760	37

Описание запасных частей



- | | |
|---|---|
| <ol style="list-style-type: none"> 1. ВСАСЫВАЮЩИЙ ФИТИНГ 2. КОМПЛЕКТ ФИТИНГОВ ПВХ D.90 3. ВИНТ DIN933 M8x20 4. Уплотнительное кольцо 86x5 5. ГАЙКА DIN934 M6 6. КРЫШКА КОРПУСА НАСОСА 7. ПЛАСТИКОВАЯ ТУРБИНАЯ ЗАГЛУШКА M8x20 8. Уплотнительное кольцо 270x4 9. Уплотнительное кольцо 18x4,5 10. ТУРБИНА 550 НОРПЛ 11. МЕХАНИЧЕСКОЕ УПЛОТНЕНИЕ D25 (CF 550-750) | <ol style="list-style-type: none"> 12. СЛИВНАЯ ПРОБКА MAGNUS 1/2" 13. СЛИВНАЯ ПРОБКА MAGNUS С ПЛОСКИМ ФЛАНЦЕМ 14. КОРПУС НАСОСА 15. ВИНТ DIN912 M6x7,5 16. ВИНТ DIN912 M6x40 17. КЛЮЧ DIN6885 5x5x28 18. ВИНТ DIN933 M12x30 19. ДВИГАТЕЛЬ IE3 5,5 п.с. 2850 об/мин 20. Уплотнительное кольцо 91,44x5,33 21. ОСНОВАНИЕ НАСОСА M6x80 22. УЗЕЛ ОСНОВАНИЯ DIN 1481 M5x24 |
|---|---|