

ДЛЯ ПЛАВАТЕЛЬНЫХ БАССЕЙНОВ

ОПТИМА

Самовсасывающие насосы для плавательных бассейнов

2900 об/мин



МАКС
65 дБ



- ✓ Полипропилен + Стекловолокно
- ✓ Вал из нержавеющей стали AISI-316
- ✓ Рабочее колесо из норита
- ✓ Механическое уплотнение из нержавеющей стали AISI-316
- ✓ Поликарбонатная заглушка фильтра предварительной очистки



Совместим с SMART POOL

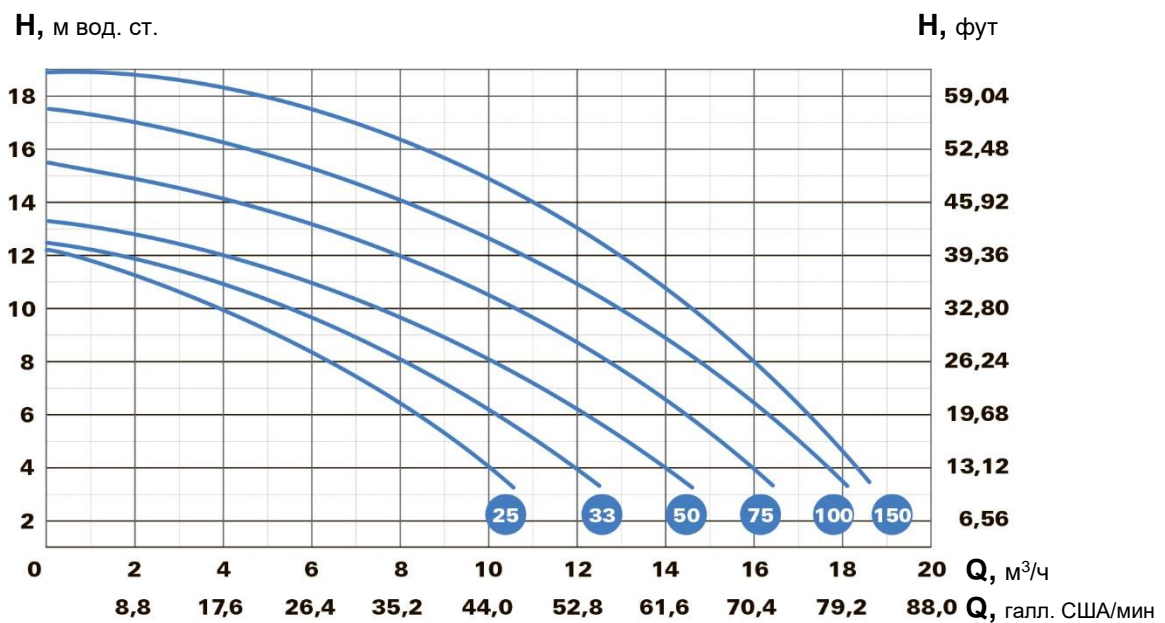


Совместим с инвертором [e]JOY + настенный кронштейн



- Двойное соединение, резьба и фитинги
- Внутренняя резьба 1 1/2", клеевые фитинги DN50
- Большая корзина фильтра предварительной очистки
- Катафорезное покрытие
- Несущее основание из алюминия
- Винты из нержавеющей стали AISI-304
- Асинхронный двигатель 2900 об/мин (3450 об/мин при 60 Гц)
- Самосмазывающиеся подшипники
- Класс IP-55, изоляция класса F

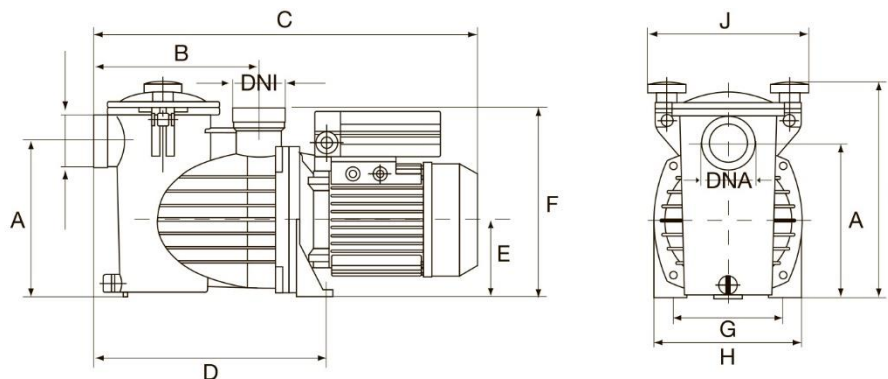
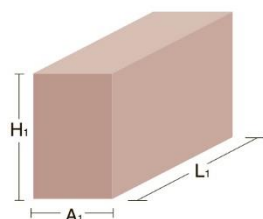
Технические характеристики



Тип	л.с.	кВт	Емкость, мкФ	А			Манометрический напор, м вод. ст.								Диаметр	
				II 230	III 230	III 400	4	6	8	10	12	14	16	18	DNA	DNI
ОРТИМА 25 М	0,25	0,16	10	2,6	-	-	10	8	6	4	0,5	-	-	-	1 1/2" и Ø 50 ПВХ	
ОРТИМА 25 Т			-	-	1,3	0,8	-	-	-	-	-	-	-	-		
ОРТИМА 33 М	0,33	0,25	10	2,9	-	-	12	10	8	5,5	2	-	-	-		
ОРТИМА 33 Т			-	-	1,9	1,1	-	-	-	-	-	-	-	-		
ОРТИМА 50 М	0,5	0,37	10	3,3	-	-	14	12	10	7	5	-	-	-		
ОРТИМА 50 Т			-	-	2,5	1,4	-	-	-	-	-	-	-	-		
ОРТИМА 75 М	0,75	0,55	12	3,8	-	-	16	15	12,5	10	8	4,2	-	-		
ОРТИМА 75 Т			-	-	3	1,7	-	-	-	-	-	-	-	-		
ОРТИМА 100 М	1	0,75	20	4,2	-	-	17	16	15,3	13	10,5	7,6	5,5	-		
ОРТИМА 100 Т			-	-	3,4	2	-	-	-	-	-	-	-	-		
ОРТИМА 150 М	1,5	1,1	20	7,3	-	-	18	17,3	15,9	14,5	12,8	11	9	5		
ОРТИМА 150 Т			-	-	5,0	2,9	-	-	-	-	-	-	-	-		

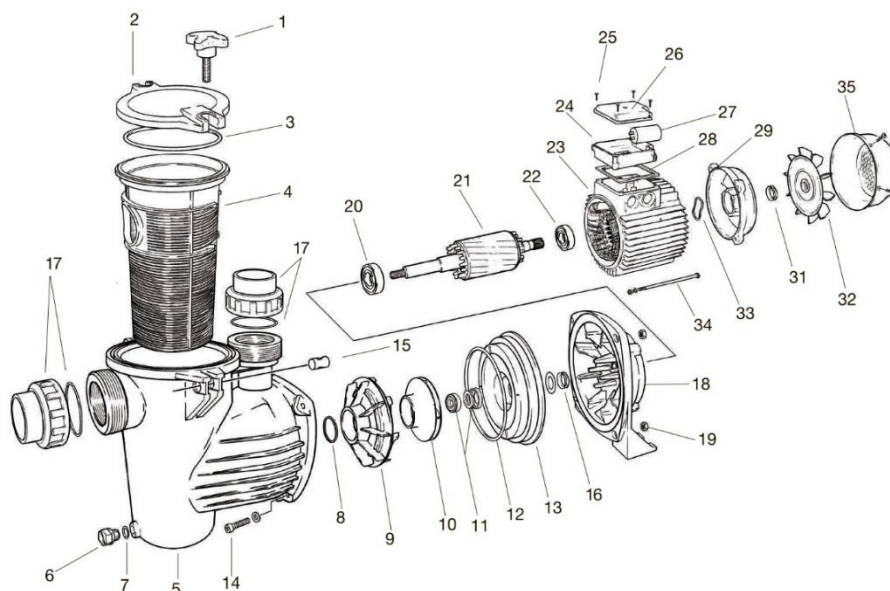
ОРТИМА

Данные об упаковке



Тип	A	B	C	D	E	F	G	H	I	J	L1	A1	H1	DNA DNI	Вес нетто, кг	Вес брутто, кг
ОРТИМА 25	191	205	470	285	95	233	140	180	265	197	510	230	320	1 1/2"	8,8	9,5
ОРТИМА 33	191	205	470	285	95	233	140	180	265	197	510	230	320	1 1/2"	8,8	9,5
ОРТИМА 50	191	205	470	285	95	233	140	180	265	197	510	230	320	1 1/2"	8,8	9,5
ОРТИМА 75	191	205	470	285	95	233	140	180	265	197	510	230	320	1 1/2"	9,8	10,8
ОРТИМА 100	191	205	470	285	95	233	140	180	265	197	510	230	320	1 1/2"	9,8	10,8
ОРТИМА 150	191	205	470	285	95	233	140	180	265	197	510	230	320	1 1/2"	9,8	10,8

Описание запасных частей



- 1 - РУЧКА ФИЛЬТРА ПРЕДВАРИТЕЛЬНОЙ ОЧИСТКИ
- 2 - КРЫШКА ФИЛЬТРА ПРЕДВАРИТЕЛЬНОЙ ОЧИСТКИ
- 3 - ПРОКЛАДКА ФИЛЬТРА ПРЕДВАРИТЕЛЬНОЙ ОЧИСТКИ
- 4 - КОРЗИНА ФИЛЬТРА ПРЕДВАРИТЕЛЬНОЙ ОЧИСТКИ
- 5 - КОРПУС НАСОСА
- 6 - СЛИВНАЯ ЗАГЛУШКА
- 7 - УПЛОТНИТЕЛЬНОЕ КОЛЬЦО СЛИВНОЙ ЗАГЛУШКИ
- 8 - ПРОКЛАДКА ДИФФУЗОРА
- 9 - ДИФФУЗОР
- 10 - РАБОЧЕЕ КОЛЕСО
- 11 - МЕХАНИЧЕСКОЕ УПЛОТНЕНИЕ
- 12 - УПЛОТНИТЕЛЬНОЕ КОЛЬЦО КРЫШКИ КОРПУСА НАСОСА
- 13 - КРЫШКА КОРПУСА НАСОСА
- 14 - ВИНТ КРЕПЛЕНИЯ КОРПУСА НАСОСА
- 15 - ЦИЛИНДР РУЧКИ ФИЛЬТРА ПРЕДВАРИТЕЛЬНОЙ ОЧИСТКИ
- 16 - ПЕРЕДНЕЕ ЗАЩИТНОЕ УПЛОТНЕНИЕ КЛАССА IP-55

- 17 - МОНТАЖНЫЙ КОМПЛЕКТ + ПРОКЛАДКИ
- 18 - ОПОРА НАСОСА
- 19 - ГАЙКА КРЕПЛЕНИЯ КОРПУСА НАСОСА
- 20 - ПЕРЕДНИЙ ШАРИКОПОДШИПНИК
- 21 - ВАЛ С РОТОРОМ
- 22 - ЗАДНИЙ ШАРИКОПОДШИПНИК
- 23 - КОРПУС ДВИГАТЕЛЯ
- 24 - КЛЕММНАЯ КОРОБКА
- 25 - ВИНТ КЛЕММНОЙ КОРОБКИ
- 26 - КРЫШКА КЛЕММНОЙ КОРОБКИ
- 27 - КОНДЕНСАТОР
- 28 - ПРОКЛАДКА КЛЕММНОЙ КОРОБКИ
- 29 - ЗАДНЯЯ КРЫШКА ДВИГАТЕЛЯ
- 30 - ВЕНТИЛЯТОР
- 31 - ВЕНТИЛЯТОР
- 32 - ВЕНТИЛЯТОР
- 33 - УПОРНАЯ ШАЙБА
- 34 - СОЕДИНИТЕЛЬНАЯ ТЯГА
- 35 - КОРПУС ВЕНТИЛЯТОРА