








Содержание:

 Водоподготовка	Стр. 4
 Комплектация	Стр. 28
 Экономичность и безопасность	Стр. 44
 Фитинг и запорная арматура	Стр. 50
 Готовые решения	Стр. 56



 **idrabase**

Насосы

Самовсасывающие насосы MI • Самовсасывающие насосы LFM • Насосы для аттракционов и противотоков

стр. 6



Фильтрация

Полиэтиленовые фильтры • Ламинированные и мотаные фильтры • Многопозиционные вентили •
Стеклянный фильтрат • Фильтрат ОС-1

стр. 9



Дезинфекция воды в бассейне

УФ-установки для бассейнов • Комбинированные УФ-установки+Озон • УФ-установки с медным ионизатором

стр. 14



Дозирование

Дозирующий насос

стр. 18



Подогрев воды в бассейне

Теплообменники трубчатые из нержавеющей стали • Теплообменники трубчатые титановые •
Электронагреватели из нержавеющей стали • Электронагреватели титановые

стр. 20



Управление и автоматизация

Управление освещением и насосами • Панель управления аттракционами • Панель управления и регулировки •
Шкаф автоматизации

стр. 24

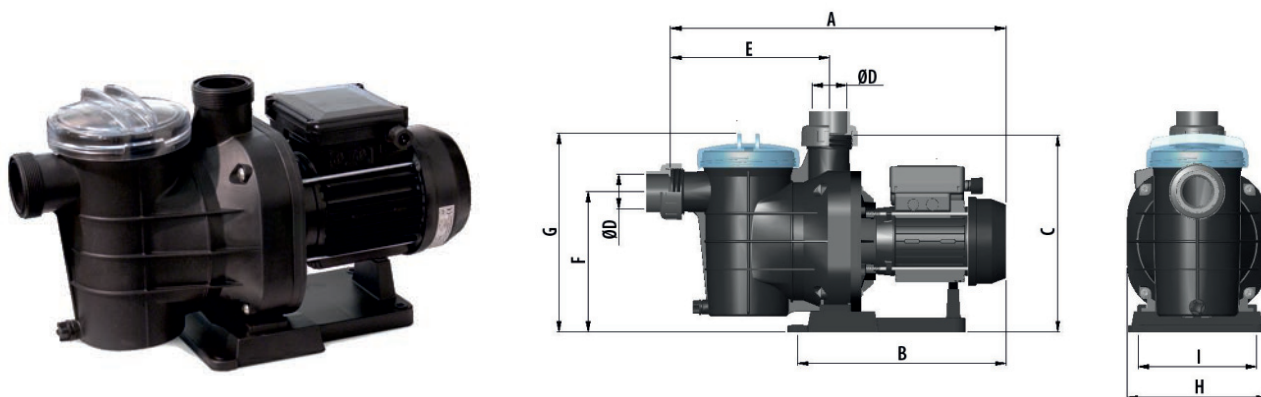


Водоподготовка

Самовсасывающие насосы MI

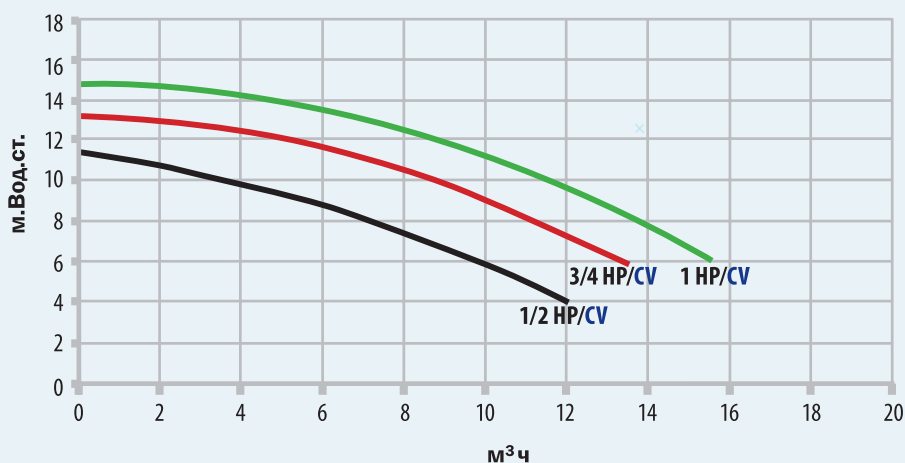
Корпус насоса изготовлен из термопластика последнего поколения. Данные насосы рассчитаны на мощность от 0,5 до 1 л.с.

Корпус насоса укомплектован префильтром, который препятствует попаданию внешних частиц и повреждению гидравлического оборудования насоса. Мотор насоса имеет степень защиты IP-55 и способен выдерживать высокую влажность и температуру.



Артикул	Вольтаж	Мощность	Труба подключения	Производительность	H	Размеры									Цена, евро с НДС
						A	B	C	Ø D	E	F	G	H	I	
	B	л.с.	Ø мм	м ³ /ч	м. в. ст.	мм									
69218	230 II	1/2	50	7	10	475,5	295	279,5	50	225,5	199,5	282,5	199	168	247,80
69219	230 II	3/4	50	11	10	490	310	279,5	50	225,5	199,5	282,5	199	168	265,50
69220	230 II	1	50	14	10	490	310	279,5	50	225,5	199,5	282,5	199	168	271,33

КРИВЫЕ ЗАВИСИМОСТИ ДАВЛЕНИЕ/ПОТОК



Самовсасывающие насосы LFM

Корпус насоса изготовлен из термопластика последнего поколения. Насосы самовсасывающего типа рассчитаны на мощность от 1 до 3 л.с.

Корпус насоса укомплектован префильтром, который препятствует попаданию внешних частиц и повреждению гидравлического оборудования насоса. Мотор насоса имеет степень защиты IP-55 и способен выдерживать высокую влажность и температуру.



Однофазные насосы LFM с префильтром

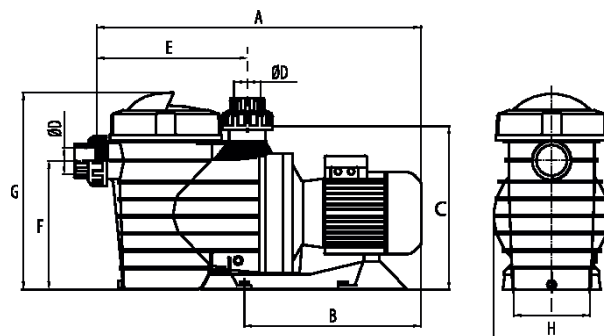
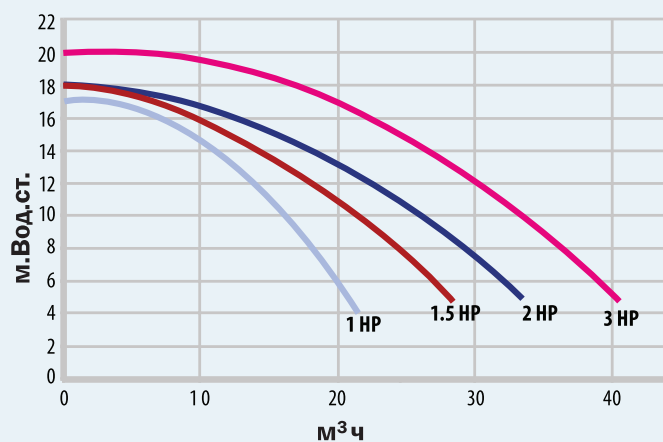
Артикул	Вольтаж		Мощность		Труба подключения Ø мм	Производи- тельность м³/ч	Н м. в. ст.	Размеры								Цена, евро с НДС		
	В	л.с.	кВт	л.с.				кВт	A	B	C	E	F	G	H		I	Ø D
	В	л.с.	кВт	л.с.	кВт	Ø мм	м³/ч	м. в. ст.	мм									
69225	230 II	1	0.78	1	0.78	50	16	10	562	335	323	281	243	365	210	144.5	50	344,67
69227	230 II	1.5	1.12	1.5	1.12	63	21.5	10	592	366	323	281	243	365	210	144.5	63	385,50
69229	230 II	2	1.5	2	1.5	63	26	10	592	366	323	281	243	365	210	144.5	63	410,43
69231	230 II	3	2.2	3	2.2	75	34	10	674	414	323	281	243	365	210	144.5	75	433,21

Трехфазные насосы LFM с префильтром

Артикул	Вольтаж		Мощность		Труба подключения Ø мм	Производи- тельность м³/ч	Н м. в. ст.	Размеры								Цена, евро с НДС		
	В	л.с.	кВт	л.с.				кВт	A	B	C	E	F	G	H		I	Ø D
	В	л.с.	кВт	л.с.	кВт	Ø мм	м³/ч	м. в. ст.	мм									
69228	230/400 III	1.5	1.1	1.5	1.1	63	21.5	10	592	366	323	281	243	365	210	144.5	63	372,07
69230	230/400 III	2	1.46	2	1.46	75	26	10	592	366	323	281	243	365	210	144.5	63	383,65
69232	230/400 III	3	2.2	3	2.2	75	34	10	592	366	323	281	243	365	210	144.5	63	433,24

КРИВЫЕ ЗАВИСИМОСТИ ДАВЛЕНИЕ/ПОТОК

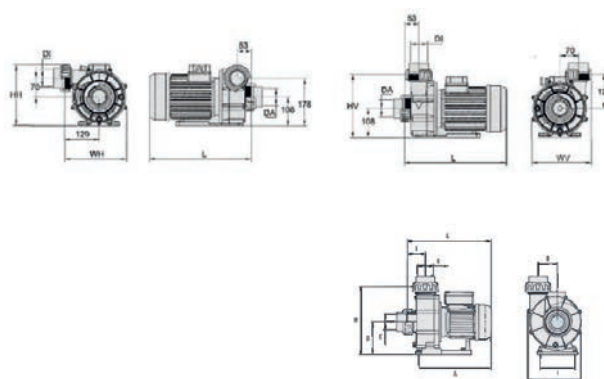
НАСОСЫ LFM



Насосы для аттракционов и противотоков

Центробежные насосы для СПА, противотоков и аттракционов. Корпус насоса сделан из полипропилена, усиленного стеклопластиком, устойчив к химическим продуктам, используемым в бассейне, и гарантирует долгосрочную и устойчивую работу. Крыльчатка изготовлена из норила. Сальник - насоса из керамики и графита, а вал насоса изготовлен из нержавеющей стали AISI 316L.

Насос укомплектован маломощным мотором с защитой IP-55, 2850 об/мин. Напряжение питания: 230В-50Гц при одной фазе, и 230/400В-50Гц для трех фаз. Насос доступен в версиях с мощностью от 1,5 л.с. до 4,5 л.с. с клеевым соединением. Соединения на всасывание и возврат. Соединительные втулки поставляются вместе с насосом. Диаметр всасывающего отверстия на возврат 63 мм.

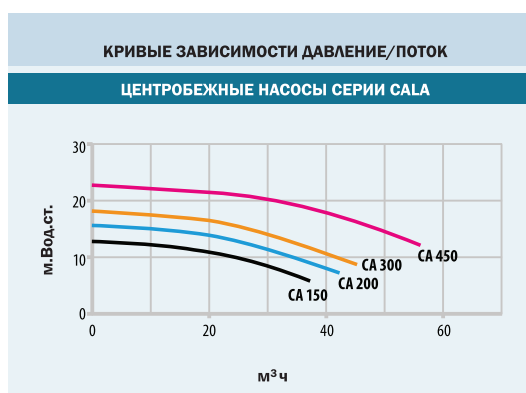


Однофазные насосы

Артикул	Вольтаж	Мощность		Производительность	Н	Размеры						Цена, евро с НДС	
		л.с.	кВт			м³/ч	м. в. ст.	L	WV	HV	WH		HN
	В					мм							
CA150MLD000	230В-50Гц	1,5	1,1	23	10	350	225	237	235	228	Ø 63	Ø 63	394,07
CA200MFLD000	230В-50Гц	2,0	1,5	32	10	365	225	237	235	228	Ø 63	Ø 63	453,78
CA300MFLD000	230В-50Гц	3,0	2,2	40	10	385	225	237	235	228	Ø 63	Ø 63	479,00
CA400MFLD000	230В-50Гц	4,0	2,9	50	10	415	225	237	235	228	Ø 63	Ø 63	709,00

Трехфазные насосы

Артикул	Вольтаж	Мощность		Производительность	Н	Размеры						Цена, евро с НДС	
		л.с.	кВт			м³/ч	м. в. ст.	L	WV	HV	WH		HN
	В					мм							
CA150TFLD000	230/400В-50Гц	1,5	1,1	23	10	350	225	237	235	228	Ø 63	Ø 63	394,07
CA200TMFLD000	230/400В-50Гц	2,0	1,5	32	10	365	225	237	235	228	Ø 63	Ø 63	453,78
CA300TMFLD000	230/400В-50Гц	3,0	2,2	40	10	385	225	237	235	228	Ø 63	Ø 63	479,00
CA450TMFLD000	230/400В-50Гц	4,5	2,9	50	10	415	225	237	235	228	Ø 63	Ø 63	673,21



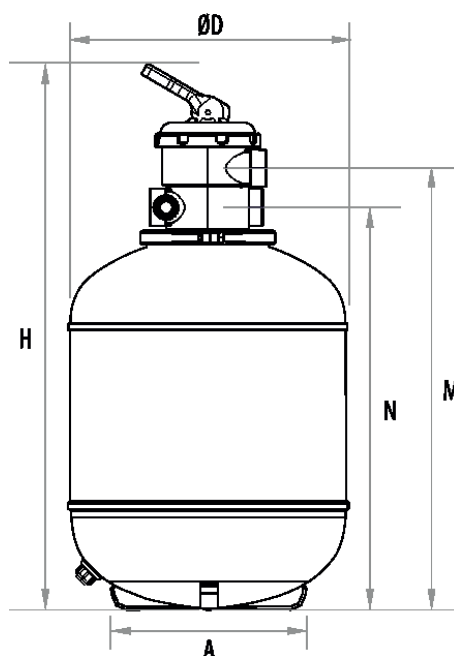
Полиэтиленовые фильтры

Полиэтиленовые фильтры SKY

Цельные фильтры изготовлены из полиэтилена с хомутом для крепления многопозиционного вентиля. Рабочее давление 2 кг/см³. Поставляется без подставки. Фильтр поставляется в комплекте с шестипозиционным вентиляем.



Артикул	Диаметр	Соединения	Поток воды	Песок	Максимальное рабочее давление	Коробка		Коробка	Размеры				Цена, евро с НДС	
						Вес	Объем		А	Н	М	N		
														Кг
69233	400	1½	6	±50	2	12	0.153	43x43x83	1	345	755	610	610	209,74
69234	500	1½	9	±100	2	13	0.281	53x53x103	1	345	905	755	675	280,90
69235	600	1½	14	±150	2	14	0.405	63x63x102	1	345	950	800	720	344,57



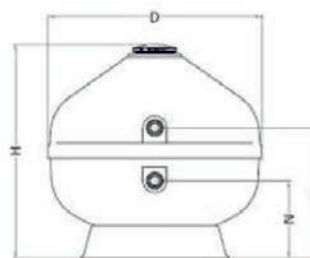
Ламинированные и мотаные фильтры

Ламинированные фильтры Aqua

Фильтры изготовлены из полиэстера и стекловолокна. Качественная внешняя отделка. Цвет фильтра бирюзовый. Прозрачная крышка с креплением хомутом. Трубчатый коллектор 1". Скорость фильтрации 50 м³/ч/м². Манометр, клапан стравливания воздуха и воды (1/4") поставляется в комплекте. Максимальное давление 2,5 кг/см². Многопозиционный вентиль не входит в комплектацию.



Прозрачная верхняя крышка



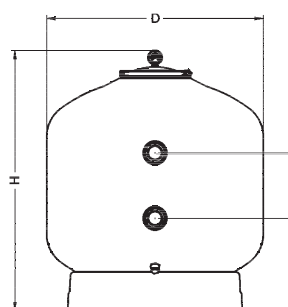
Артикул	Диаметр	Соединения	Площадь фильтрации	Поток воды	Песок (0,4-0,8 мм)	Скорость фильтрации	Объем плавающего бассейна	Коробка		Коробка		Размеры				Цена, евро с НДС
								Вес	Объем			D	H	M	N	
								мм	дюйм	м ²	м ³ /ч	кг	м ³ /ч/м ²	м ³	кг	
69248	450	1½	0.12	8	±60	50	64	14	0.14	43x43x71	1	415	710	280	125	299,16
69249	500	1½	0.20	10	±100	50	80	15	0.26	54x54x75	1	515	755	295	125	323,41
69250	600	1½	0.30	14	±175	50	112	18	0.36	63x63x86	1	620	830	325	125	366,73
69251	750	2	0.44	22	±290	50	176	27.5	0.6	80x80x93	1	780	915	325	230	543,23
69252	900	2	0.63	32	±500	50	256	43.4	1.25	96x96x110	1	930	1060	400	230	771,50

Мотаные фильтры BWS

Фильтры мотаные из полиэстера и стекловолокна. Клапан стравливания воздуха и воды поставляется в комплекте. Многопозиционный вентиль не входит в комплектацию. Прозрачная верхняя крышка с креплением хомутом. Максимальная температура 50° С.



Прозрачная верхняя крышка



Артикул	Диаметр	Соединения	Площадь фильтрации	Поток воды	Песок (0,4-0,8 мм)	Скорость фильтрации	Объем плавающего бассейна	Коробка		Коробка		Размеры				Цена, евро с НДС
								Вес	Объем			D	H	M	N	
								мм	дюйм	м ²	м ³ /ч	кг	м ³ /ч/м ²	м ³	кг	
69243	400	1½	0.16	6	±60	50	48	14	0.2	52x52x76	1	480	700	400	275	243,13
69244	500	1½	0.20	10	±95	50	80	16	0.26	56x56x85	1	530	740	430	305	287,02
69245	600	1½	0.30	14	±148	50	112	21	0.37	65x65x86	1	630	840	465	340	357,55
69246	750	2	0.44	22	±245	50	176	38	0.6	80x80x93	1	790	870	520	290	644,88
69247	900	2	0.64	32	±415	50	256	55	1.25	96x96x110	1	940	1055	580	350	797,03

Многопозиционные вентили

Многопозиционные вентили оснащены штифтовой запорной системой, которая облегчает демонтаж при ремонте и препятствует образованию коррозии. В линейку входят версии с соединениями в 1½" и 2".

Многопозиционный вентиль с боковым подключением к фильтру

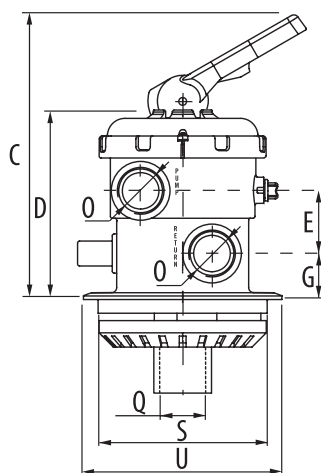
Артикул	Описание	Цена, евро с НДС	Артикул	Описание	Цена, евро с НДС
21582	Шестипозиционный вентиль с боковым подключением 1½"	54,16	16243	Шестипозиционный клапан с боковым подключением 2½"	268,20
34024	Шестипозиционный вентиль с боковым подключением 2"	81,61			



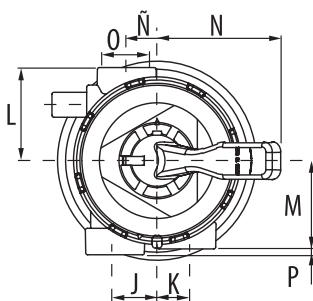
Многопозиционный вентиль с верхним подключением к фильтру

Артикул	Описание	Стандартный вес кг	Стандартный объем м³	Цена, евро с НДС
21442	Шестипозиционный вентиль с верхним подключением 1½"	14,0	0,079	40,70
67303	Шестипозиционный вентиль с верхним подключением 2"	26,4	0,165	75,78

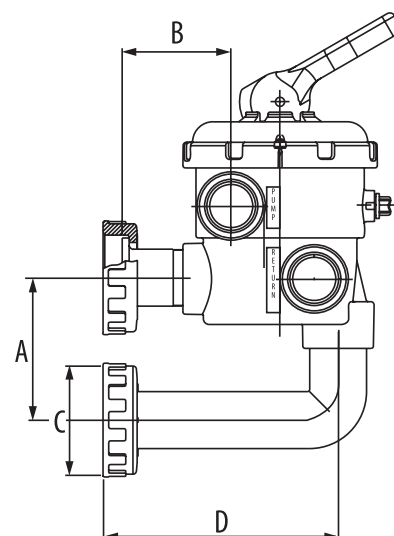
Размеры (мм)	C	D	E	G	J	K	L	M	N	Ñ	O	P	Q	S	U
1½	280	193	64	47	43	30	95	90	121	31	1½	6	50	173	203
2	350	242	76	62.5	42	31.5	115.5	105.5	145	31.5	2	5	63	173	208



Арт. 21582, 34024, 16243



Арт. 21442, 67303



Стеклоанный фильтр

Экологически чистый фильтрующий материал производится из переработанного стекла. Имеется три типа фракций: 0,5-1 мм, 1-3 мм, 3-6 мм.

Подходит для песочных фильтров.

Стеклоанная засыпка более эффективна, чем другие фильтрующие материалы, потому что пользователь экономит на количестве очищаемой и используемой воды, а также снижает затраты на электроэнергию и химическую обработку воды. Угловая форма фильтра и содержание в нем кремнезема снижают мутность воды на 30%. Как правило, стеклоанный фильтр собирает более мелкие частицы, чем его силиконовый аналог. Структура фильтра препятствует его комкованию. При большей проницаемости очистка занимает меньше времени, экономя воду, электроэнергию и химические реагенты. Фильтр менее восприимчив к «биологическому обрастанию» из-за его гладкой поверхности, поэтому бактерии не могут попасть в трещины, что также уменьшает частоту использования химических продуктов.

Стеклоанная засыпка не крошится: она имеет более длительный срок службы.



Артикул	Описание	Цена, евро с НДС
Grade 0.5-1	Фильтр стеклоанный, фракция 0,5 - 1,0 мм мешок 25 кг	40,00
Grade 1-3	Фильтр стеклоанный, фракция 1,0 - 3,0 мм мешок 25 кг	30,00
Grade 3-6	Фильтр стеклоанный, фракция 3,0 - 6,0 мм мешок 25 кг	30,00



Фильтр стеклоанный, фракция 0,5 - 1,0 мм



Фильтр стеклоанный, фракция 1,0 - 3,0 мм

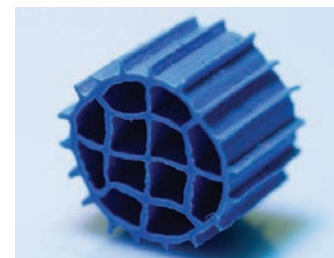


Фильтр стеклоанный, фракция 3,0 - 6,0 мм



Фильтрат ОС-1

- Улучшенная способность удержания мелких загрязняющих частиц
- Снижение потери напора
- Экономия электроэнергии
- Облегченный вес
- Подходит для применения во всех типах фильтров
- Фильтрат прошел проверку IFTS



В отличие от традиционных методов очистки, ОС-1 работает по принципу оседания, что означает механическую адсорбцию мелких частиц внутри ячеек фильтрата в процессе водоподготовки и обеспечение более тщательной очистки воды.

Этот фильтрат имеет преимущество по сравнению с традиционными средствами фильтрации, например, песком заключающимся в неизменном потоке фильтрации в независимости от продолжительности использования.

Высокое качество фильтрации.

Было доказано, что использование высококачественного фильтрата ОС-1 снижает мутность воды в бассейне и обеспечивает удержание частиц внутри фильтра без увеличения давления или уменьшения скорости потока. Очищающая способность ОС-1 более чем в 20 раз выше, чем у песка или стекла. ОС-1 удаляет 81% частиц размером до 10 микрон за один проход и может так же удерживать частицы размером менее 1 мкм без флокуляции или коагуляции.

Облегченный вес

В отличие от песка, гравия и стекла, ОС-1 имеет лёгкий вес. Это существенное преимущество с точки зрения транспортировки, хранения и использования. ОС-1 поставляется в 50-литровых мешках, каждый из которых весит приблизительно 9 кг и имеет эквивалентный объем, равный трем мешкам песка весом по 25 кг каждый.

Снижает текущие затраты на обслуживание бассейна

ОС-1 может сократить потребление электроэнергии и воды. Его клеточное строение позволяет достичь прохождения большего потока воды через фильтр. Во многих случаях это означает, что скорость насоса может быть уменьшена примерно на 20%, без уменьшения скорости потока, обеспечивая существенную экономию электроэнергии. Таким образом, можно установить насос меньшей мощности для обеспечения необходимой производительности. Благодаря высококачественной фильтрации так же уменьшается частота обратной промывки, что приводит к экономии потребления воды.

Широкое применение

Фильтрат ОС-1 подходит для использования в бассейнах любых размеров (от гидромассажных ванн до спортивных бассейнов).



Артикул	Описание	Цена, евро с НДС
ОС-1	Фильтрат: 9 кг (50 литров) в мешке эквивалентно 75 кг песка	317,18

УФ-установки для бассейнов

Ультрафиолетовые установки применяются для предотвращения появления запаха хлора, возникновения раздражения слизистой оболочки глаз и кожи, а так же для защиты от вирусов, бактерий и грибков. Применение ультрафиолетовой установки одновременно с реагентной дезинфекцией снижает потребление хлора до 80%. Корпус установки выполнен из нержавеющей стали AISI-316L.

Ультрафиолетовая обработка – это эффективная, безопасная и экологически чистая дезинфекция воды.

УФ-установки POOL UV

Артикул	Наименование	Рекомендованный поток для	Максимальное рабочее давление	Максимальный поток	УФ-лампа	Вес нетто	Цена, евро с НДС
		30 мДж/см ²	бар	м ³		кг	
PB01752	POOL UV 75Вт (by VGE)	16	2	23	1*75Вт	3.9	299,95

Лампа для УФ-установки POOL UV

Артикул	Наименование	УФ-лампа	Цена, евро с НДС
F980085	Lamp VGE Pool UV T5 75Вт 4P Base C	1*75Вт	39,51



УФ-установки UV-C Tech

Артикул	Наименование	Рекомендованный поток для	Максимальное рабочее давление	Максимальный поток	УФ-лампа	Вес нетто	Цена, евро с НДС
		30 мДж/см ²	бар	м ³		кг	
BE02162	Tech UV-C 16Вт	5	2	23	1*16Вт	2.8	290,55
BE02402	Tech UV-C 40Вт	11	2	23	1*40Вт	3.6	352,98
BE02752	Tech UV-C 75Вт	16	2	23	1*75Вт	3.9	367,67
BE03132	Tech UV-C 130Вт	22	2	23	1*130Вт Амальгама	5.0	802,45



УФ-установки UV-C Tech SPA, UV-C Tech Amalgam

Артикул	Наименование	Рекомендованный поток для	Максимальное рабочее давление	Максимальный поток	УФ-лампа	Вес нетто	Цена, евро с НДС
		30 мДж/см ²	бар	м ³		кг	
BE21122	Tech UV-C 12Вт	3	2	23	1*12Вт	2.5	184,21



УФ-установки для бассейнов

Ультрафиолетовые установки применяются для предотвращения появления запаха хлора, возникновения раздражения слизистой оболочки глаз и кожи, а так же для защиты от вирусов, бактерий и грибков. Применение ультрафиолетовой установки одновременно с реагентной дезинфекцией снижает потребление хлора до 80%. Корпус установки выполнен из нержавеющей стали AISI-316L.

Ультрафиолетовая обработка – это эффективная, безопасная и экологически чистая дезинфекция воды.

УФ-установки UV-C Salt Water

Артикул	Наименование	Рекомендованный поток для	Максимальное рабочее давление	Максимальный поток	УФ-лампа	Вес нетто	Цена, евро с НДС
		30 мДж/см ²	бар	м ³		кг	
BE06752	Tech UV-C 75Вт salt-water для соленой воды	14	2	23	1*75Вт	3.2	428,31



УФ-установки UV-C Timer, UV-C Amalgam

Артикул	Наименование	Рекомендованный поток для	Максимальное рабочее давление	Максимальный поток	УФ-лампа	Вес нетто	Цена, евро с НДС
		30 мДж/см ²	бар	м ³		кг	
ВН01402	Timer UV-C 40Вт	11	2	23	1*63Вт	4.1	481,11
ВН01752	Timer UV-C 75Вт	16	2	23	1*75Вт	4.3	525,47
ВН01132	Timer UV-C 130Вт	22	2	23	1*130Вт Амальгама	4.5	1251,74



УФ-установки UV-C Pro, UV-C Pro Amalgam

Артикул	Наименование	Рекомендованный поток для	Максимальное рабочее давление	Максимальный поток	УФ-лампа	Вес нетто	Цена, евро с НДС
		30 мДж/см ²	бар	м ³		кг	
BP02752	Pro UV-C 75Вт	18	5	23	1*75Вт	7.5	1080,63
BP02132	Pro UV-C 130Вт	22	5	23	1*130Вт Амальгама	7.3	1396,24



Комбинированные УФ-установки+Озон

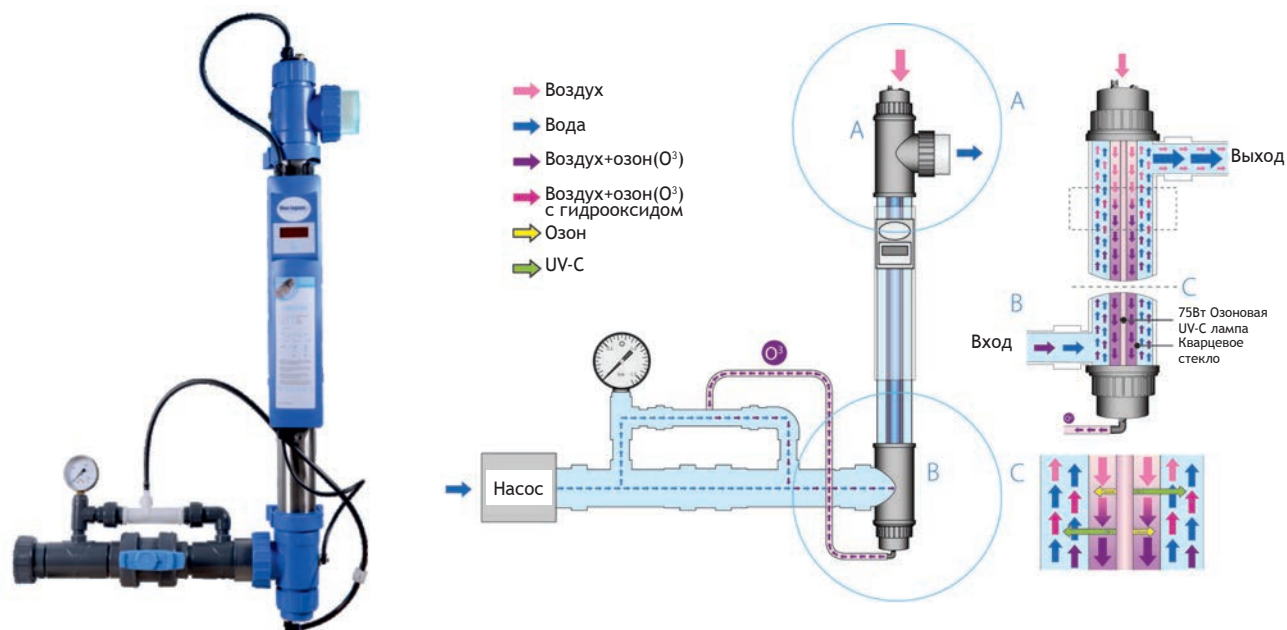
Революционная комбинация озона и ультрафиолета позволяет минимизировать содержание хлора в воде бассейна. Данная установка позволяет снизить концентрацию хлора на 50-80%.

Преимущества установки:

- УФ лампа рассчитана на 4500 часов работы
- Простая установка и уход
- 100% эффективность и постоянная работа
- Корпус из нержавеющей стали AISI-316L
- Произведено в Европе

УФ-установки UV-C Ozon

Артикул	Наименование	Рекомендованный поток для	Максимальное рабочее давление	Максимальный поток	УФ-лампа	Вес нетто	Цена, евро с НДС
		30 мДж/см ²	бар	м ³		кг	
ВН03752	Ozon UV-C75Вт	18	2	23	1*75Вт/озон	6.0	740,43



УФ-установки с медным ионизатором

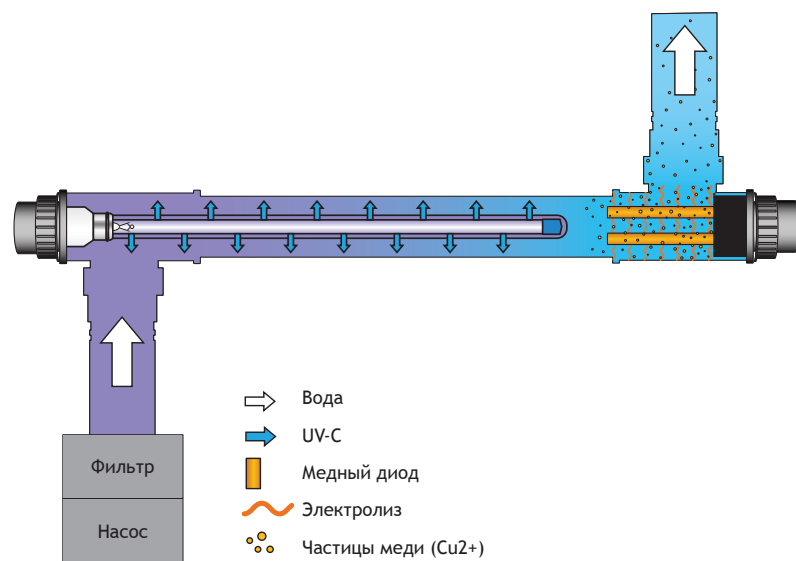
Ультрафиолетовая установка с медным ионизатором Ionizer UV-C- применяется для обеззараживания воды в плавательных бассейнах при помощи УФ-излучения и медного электролиза. В корпусе установки находятся ультрафиолетовая лампа и ионизатор, который выделяет ионы меди в воду, проходящую через корпус установки. Ионы меди в воде бассейна выполняют функцию дезинфекции, сравнимую с действием хлора. Благодаря большой длине устройства ультрафиолетовое излучение воздействует на воду в течение длительного времени, разрушая ДНК бактерий, вирусов и других микроорганизмов.

Особенности обработки комбинированной ультрафиолетовой установкой:

- Дезинфицирует излучением UVC до 80%
- Дезинфицирует ионами меди до 20%
- Предотвращает образование плесени, бактерий, водорослей
- Защищает бассейн от микробов
- Безопасно дезинфицирует воду

УФ-установки Cooper Ionizer

Артикул	Наименование	Рекомендованный поток для	Максимальное рабочее давление	Максимальный поток	УФ-лампа	Вес нетто	Цена, евро с НДС
		30 мДж/см ²	бар	м ³		кг	
ВН04402	Cooper Ionizer UV-C40Вт	11	2	23	1*40Вт	5.0	612,97
ВН04752	Cooper Ionizer UV-C75Вт	16	2	23	1*75Вт	5.2	703,44



Дозирующий насос

Дозирующий насос MAN NEXT

Дозирующий насос Man Next включает в себя скорость потока, которая может быть задана в процентах при помощи потенциометра под передней панелью, за счет которого изменяется рабочая частота насоса. Насос имеет только ручной режим (с ручкой регулировки, без дисплея).



Артикул	Наименование	Цена, евро с НДС
OMS200APE0000	Насос-дозатор Man Next, 5л/ч 8 бар	187,32

Дозирующий насос PRO NEXT

Волюметрический и пропорциональный цифровой дозирующий насос Pro Next с дисплеем и кнопками. Насос имеет удаленное управление и включает пропорциональное регулирование при помощи аналоговых сигналов 4-20 мА и вход для водосчетчика. Питание 90-265 В переменного тока при частоте 50/60 Гц. Включает монтажный комплект и датчик уровня.



Артикул	Наименование	Цена, евро с НДС
OPT200NPE0000	Насос-дозатор Pro Next, 5л/ч 8 бар	263,97

Дозирующий насос PH/ORP NEXT

Дозирующий насос PH/ORP Next включает ручной режим и встроенный контролер показателей PH и Redox.

Характеристики:

- Выход для печати записей или передачи показаний - 4-20 мА.
- Питание 90-265 В переменного тока при частоте 50/60 Гц.
- Сигнализация уровня с отключением насоса.

Датчики докупаются отдельно.



Артикул	Наименование	Цена, евро с НДС
ORP200NPE0000	Насос-дозатор pH/ORP Next, 5л/ч 8 бар	286,86

Дозирующий насос

Дозирующий насос Компакт

Дозирующие мембранные насосы Компакт имеют цифровой интерфейс.

Пропорциональное дозирование осуществляется согласно сигналу с датчиков pH/Redox. Насосы Компакт включают: вход температурного датчика PT100 (термокомпенсация); дублирующее аварийное реле ; вход ON-OFF (удалённая остановка).

Производительность:

- 5 л/ч при 8 Бар
- 3 л/ч при 10 бар

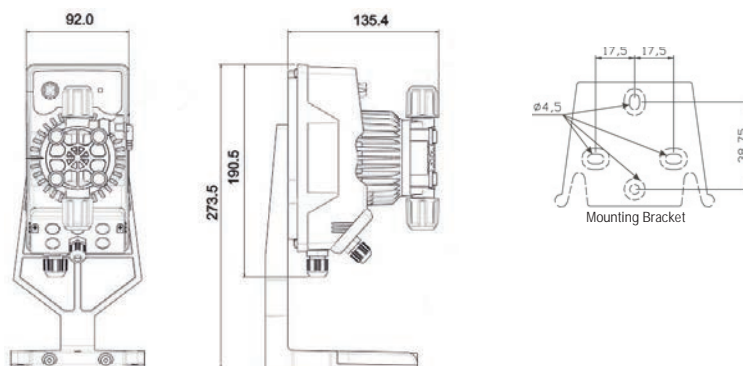
Источник питания:

- 240 Vac 50/60 Гц
- 100÷240 Vac 50/60 Гц
- 24 Vac/Vdc
- Скорость ударов: 160 ударов/минуту
- Напор насоса: PVDF-T
- Диафрагма: PTFE
- Внешний корпус: защита IP65
- Установочный комплект: включен

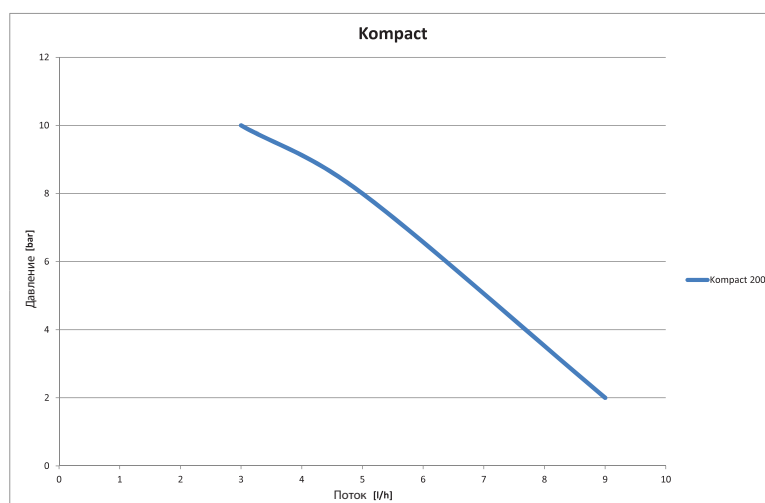


Артикул	Наименование	Цена, евро с НДС
DRP200NPE0000	Дозирующий насос Idrania Компакт для pH/Redox (5л/ч 7 бар)	273,00

Размеры:



Кривые зависимости:



Теплообменники трубчатые из нержавеющей стали

Теплообменники трубчатые, сварная конструкция которых выполнена из нержавеющей стали AISI-316L и обеспечивает прочность и долговечность конструкции, созданы для работы с высокоскоростными жидкостями с низкими скачками давления. Оптимальное расположение трубок теплообменника обеспечивает высокую турбулентность жидкости и способствуют самоочистке системы.

Сферы применения:

- Бассейны
- СПА и горячие ванны
- Масляные радиаторы
- Рекуперация тепла сточных вод

Материалы:

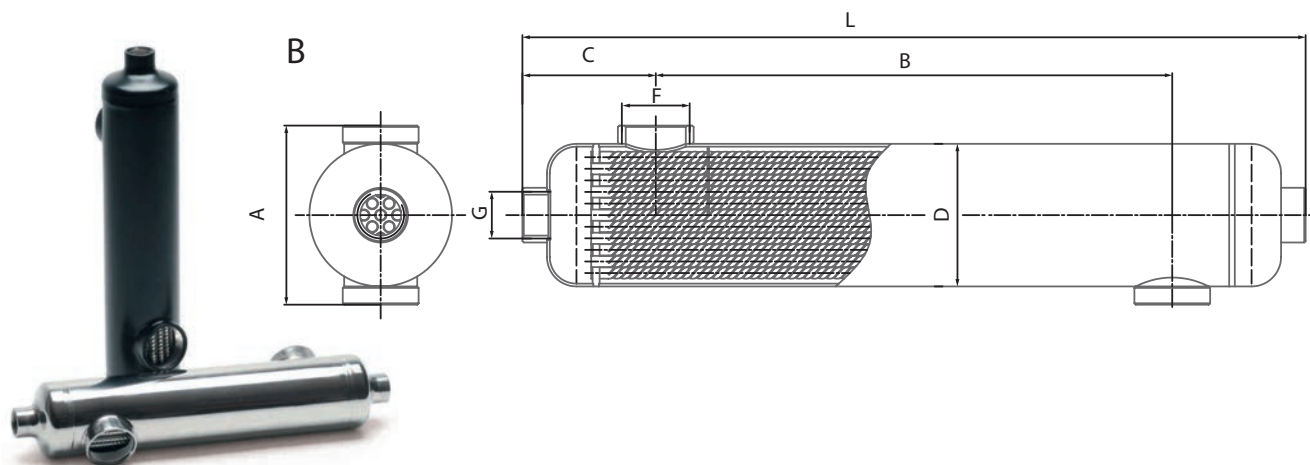
- Нержавеющая сталь 1,4404 (316L)
- Максимальное рабочее давление: 13 бар
- Максимальная рабочая температура: 208 °С

Теплообменники серии В*

Артикул	Номинальная производительность	Поток воды		Потеря давления напора воды		Подключение к внешнему контуру	Подключение к внутреннему контуру	Цена, евро с НДС
		Горячая	Холодная	Горячая	Холодная			
	кВт	л/мин	л/мин	кПа	кПа	дюймы	дюймы	
В45	13	23	150	6,2	7,4	1	3/4	208,75
В70	20	25	170	7,5	9,2	1-1/2	3/4	246,44
В130	38	27	100	8,1	11,4	1-1/2	3/4	272,53
В180	53	30	210	2,7	7,5	1-1/2	1	289,93
В250	73	35	270	4,2	12	1-1/2	1	318,92
В400	88	40	300	7,8	20	1-1/2	1	498,67
В500	146	55	360	9,2	22	2	1	762,51
В1000	293	95	705	16,2	29,1	2	2	797,30

*Номинальные значения рассчитаны исходя из температурной разницы в 60° С между поступающей и разогретой водой

Артикул	Размеры										Площадь поверхности нагрева		
	L		A		B		C		Ø D			F	G
	мм	дюйм	мм	дюйм	мм	дюйм	мм	дюйм	мм	дюйм			м²
В45	265,7	10,5	106	4,2	111,5	4,4	77,1	3,0	80	3,1	1"	3/4"	0,18
В70	344,2	13,6	106	4,2	175	6,9	84,6	3,3	80	3,1	1 1/2"	3/4"	0,26
В130	394,2	15,5	106	4,2	225	8,9	84,6	3,3	80	3,1	1 1/2"	3/4"	0,31
В180	366	14,4	130	5,1	193	7,6	86,5	3,4	103,6	4,1	1 1/2"	1"	0,47
В250	496	19,5	130	5,1	323	12,7	86,5	3,4	103,6	4,1	1 1/2"	1"	0,68
В400	730	20,87	131,2	5,2	557	21,9	86,5	3,4	103,6	4,1	1 1/2"	1"	1,06
В500	1068	42,0	131,2	5,2	884	34,8	92	3,6	103,6	4,1	2"	1"	1,61
В1000	894	35,2	167	6,6	676	26,6	109	4,3	139,7	5,5	2"	2"	2,20



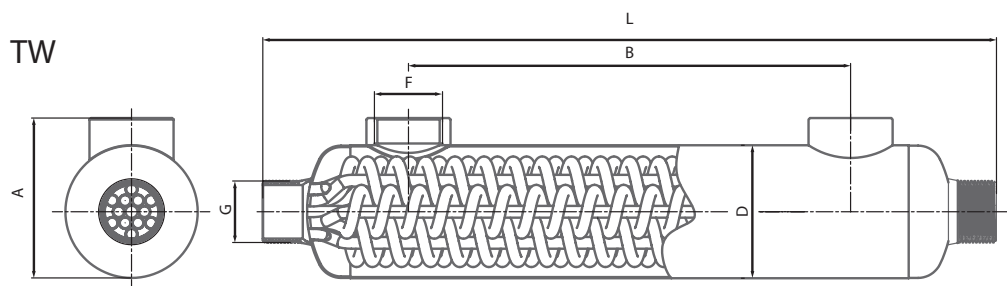
Теплообменники трубчатые титановые

Данная линейка теплообменников обладает уникальной геометрией нагревательной катушки, расположенной в цельном титановом корпусе. Эта технология разработана специально для самой агрессивной водной среды. Титан обладает исключительной прочностью и коррозионной стойкостью, что соответствует непривзойденному качеству теплообменников.

Теплообменники серии TW

Артикул	Номинальная производительность	Поток воды		Потеря давления напора воды		Подключение к внешнему контуру	Подключение к внутреннему контуру	Цена, евро с НДС
		Горячая	Холодная	Горячая	Холодная			
	кВт	л/мин	л/мин	кПа	кПа	дюймы	дюймы	
TW100	29	22	250	11	9	1½"	1¼"	536,36
TW200	57	30	300	28	16	1½"	1¼"	579,85
TW300	87	35	350	38	20	1½"	1¼"	927,76
TW400	113	40	400	65	25	1½"	1¼"	1159,70

Артикул	Размеры											Площадь поверхности нагрева	
	L		A		B		C		Ø D		F		G
	мм	дюйм	мм	дюйм	мм	дюйм	мм	дюйм	мм	дюйм			м²
TW100	332.6	13.1	108.9	4.3	134.6	5.3	—	—	90.4	3.6	1½"	1¼"	0.21
TW200	530.6	20.9	108.9	4.3	332.6	13.1	—	—	90.4	3.6	1½"	1¼"	0.38
TW300	758.6	29.9	108.9	4.3	560.6	22.1	—	—	90.4	3.6	1½"	1¼"	0.58
TW400	910.6	35.9	108.9	4.3	712.6	28.1	—	—	90.4	3.6	1½"	1¼"	0.72



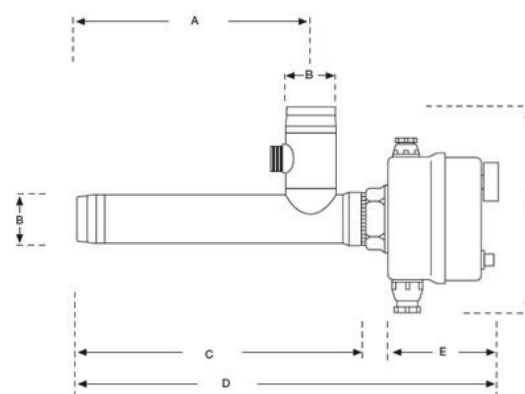
Электронагреватели из нержавеющей стали

Электронагреватели D-WET снабжены термостатом 0-40° С, предохранительным термостатом на 55° С и датчиком потока, который защищает теплообменник от сухого хода. Нагревательные стержни выполнены из Incony 825. Водонагреватель D-EWT прекрасно подходит для нагрева воды в любых типах плавательных и СПА бассейнов с пресной водой.

Электронагреватели D-EWT – классическая линия с управлением при помощи термостата 0-40°С, с предохранительным термостатом 55°С, с нижним управлением для защиты от воды и высококоррозионными нагревательными стержнями, изготовленными из инколой 825. Установки D-WET являются универсальными: подходят для плавательных бассейнов, джакузи, аквариумов. Их легко и просто подключать к трубопроводу при помощи удобной комбинации муфты, используя резиновый шланг NW50, или комбинацию фитингов. Электронагреватели D-WET подходят для установки на постоянных или передвижных объектах. Если инструкции по технике безопасности и монтажу соблюдаются, это гарантирует длительный срок службы установки.

Электронагреватели серии D-WET

Техническая информация	100203	100204	100205	100206	100208
Теплоемкость	3 кВт	6 кВт	9 кВт	12 кВт	18 кВт
Мин. пропускная	2800 л/ч	2800 л/ч	2800 л/ч	2800 л/ч	2800 л/ч
Макс. давление 300 кПа	3 бар	3 бар	3 бар	3 бар	3 бар
Материал кожух	AISI 316/1.4404	AISI 316/1.4404	AISI 316/1.4404	AISI 316/1.4404	AISI 316/1.4404
Материал нагревательный	Инколой 825	Инколой 825	Инколой 825	Инколой 825	Инколой 825
IP-код	IPX 4	IPX 4	IPX 4	IPX 4	IPX 4
Ток при 3x400 В	4,3 А	8,7 А	13 А	17,3 А	26 А
Ток при 3x230 В	7,4 А	15 А	22,5 А	30 А	45 А
Ток при 1x230 В	12,9 А	26,1 А	/	/	/
Частота	50/60 Гц	50/60 Гц	50/60 Гц	50/60 Гц	50/60 Гц
Внешнее управление	снаружи	снаружи	снаружи	снаружи	снаружи
Цена, евро с НДС	445,96	461,33	468,40	473,16	494,44



Артикул	Тип	A	B	C	D	E	F
100203	D-EWT-C 3	236 мм	1 1/2" x NW50	290 мм	430 мм	110 мм	205 мм
100204	D-EWT-C 6	306 мм	1 1/2" x NW50	360 мм	500 мм	110 мм	205 мм
100205	D-EWT-C 9	306 мм	1 1/2" x NW50	360 мм	500 мм	110 мм	210 мм
100206	D-EWT-C 12	396 мм	1 1/2" x NW50	450 мм	590 мм	110 мм	210 мм
100208	D-EWT-C 18	596 мм	1 1/2" x NW50	650 мм	790 мм	110 мм	220 мм

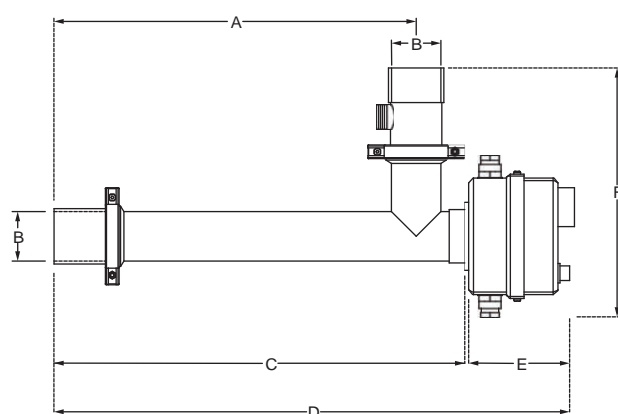
Электронагреватели титановые

Полностью титановые электронагреватели с управлением при помощи термостата 0-40° С. Электронагреватель снабжен предохранительным термостатом, который срабатывает при 55° С, и датчиком потока, который защищает нагреватель от сухого хода. Титан обеспечивает полную антикоррозийную защиту нагревательных элементов.

Электронагреватели D-EWT-Ti подходят для плавательных бассейнов с применением электролизных установок, а так же в бассейнах и ваннах с высококонцентрированным соляным раствором (например, для ванн с морской водой или лечебнотерапевтических бассейнов).

Электронагреватели титановые серии D-EWT-Ti

Техническая информация	100233	100234	100235	100236	100237
Теплоемкость	3 кВт	6 кВт	9 кВт	12 кВт	18 кВт
Мин. пропускная	2800 л/ч	2800 л/ч	2800 л/ч	2800 л/ч	2800 л/ч
Макс. давление 300 кПа	3 бар	3 бар	3 бар	3 бар	3 бар
Корпус; лакированный RAL	Титан	Титан	Титан	Титан	Титан
Материал нагревательный	Титан	Титан	Титан	Титан	Титан
IP-код	IPX 4	IPX 4	IPX 4	IPX 4	IPX 4
Ток при 3x400 В	4,3 А	8,7 А	13 А	17,3 А	26 А
Ток при 3x230 В	7,4 А	15 А	22,5 А	30 А	45 А
Ток при 1x230 В	7,4 А	26,1 А	/	/	/
Частота	50/60 Гц	50/60 Гц	50/60 Гц	50/60 Гц	50/60 Гц
Внешнее управление	снаружи	снаружи	снаружи	снаружи	снаружи
Цена, евро с НДС	683,70	689,62	731,02	739,31	831,57



Артикул	Тип	A	B	C	D	E	F
100233	D-EWT-Ti 3	293 мм	50 мм	345 мм	455 мм	110 мм	255 мм
100234	D-EWT-Ti 6	363 мм	50 мм	415 мм	525 мм	110 мм	255 мм
100235	D-EWT-Ti 9	363 мм	50 мм	415 мм	525 мм	110 мм	260 мм
100236	D-EWT-Ti 12	453 мм	50 мм	505 мм	615 мм	110 мм	260 мм
100237	D-EWT-Ti 18	653 мм	50 мм	705 мм	815 мм	110 мм	270 мм

Управление освещением и насосами

Защита от попадания влаги IP-67

- Размеры 160x160x140 мм
- Простое управление
- Защита мотора насосов с помощью предохранителя

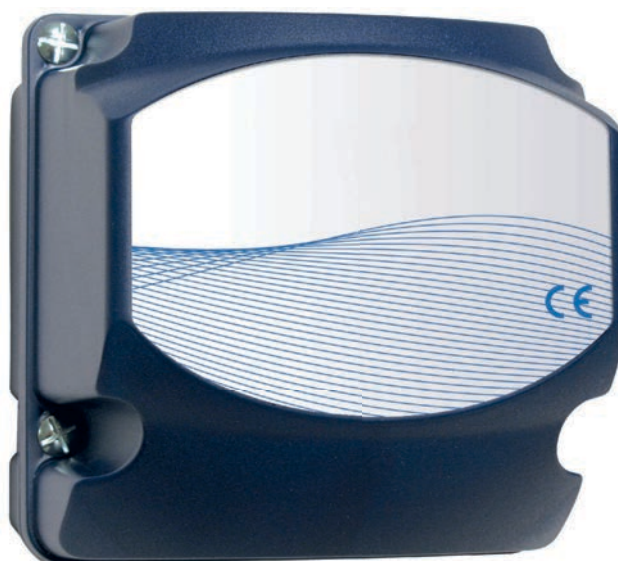
Артикул	Описание	Мотор	Упаковка	Вес брутто кг	Объем м ³	Цена, евро с НДС
AM001BTF	Панель управления с таймером фильтрации и управлением освещения (1,2-2,5 А)	0,5/0,75 CV TRIF. 0,25 CV MONO	1	1	0.004	186,43
AM002BTF	Панель управления с таймером фильтрации и управлением освещения (2,5-4,0 А)	1,0/1,5 CV TRIF. 0,33/0,5 CV MONO	1	1	0.004	186,43
AM003BTF	Панель управления с таймером фильтрации и управлением освещения (4,0-6,3 А)	2,0/3,0 CV TRIF. 0,75/1,0 CV MONO	1	1	0.004	186,43
AM004BTF	Панель управления с таймером фильтрации и управлением освещения (6,0-10,0 А)	4,0/5,5 CV TRIF. 1,5 CV MONO	1	1	0.004	186,43
AM005BTF	Панель управления с таймером фильтрации и управлением освещения (9,0-14,0 А)	2,0/3,0 CV MONO	1	1	0.004	186,43



Панель управления аттракционами

- Защита от попадания влаги IP-67
- Размеры 160x160x140 мм
- Пневматический переключатель дистанционного управления
- Защита мотора насосов с помощью предохранителя

Артикул	Описание	Мотор	Упаковка	Вес брутто кг	Объем м ³	Цена, евро с НДС
AM003BCC	Панель управления аттракционами (4,0-6,3 А)	3,0 CV TRIF	1	1,1	0,004	167,11
AM004BCC	Панель управления аттракционами (6,0-10,0 А)	4,0/5,5 CV TRIF	1	1,1	0,004	167,11
AM005BCC	Панель управления аттракционами (9,0-14,0 А)	3,0 CV MONO	1	1	0,004	167,11



Панель управления и регулировки

- Защита от попадания влаги IP-67
- Автоматический долив по измерению уровня воды
- Защита от протечек
- Управление фильтрующим насосом

Артикул	Описание	Упаковка	Вес брутто кг	Объем м ³	Цена, евро с НДС
AM001ACG	Панель управления температурой в комплекте с датчиком	1	3,8	0,01	169,15
AM002RNS	Панель управления и регулировки уровня воды для скиммерного бассейна	1	2,8	0,01	595,41
AM008RNV	Панель управления и регулировки уровня воды для переливного бассейна	1	3,8	0,01	772,73





Шкаф автоматизации

Система автоматизации Idrania является универсальным решением автоматизации водоподготовки частного бассейна объемом до 300 м³ с возможностью подключения оборудования любых производителей. Заменяет множество отдельных устройств автоматизации, обеспечивая централизованный контроль и управление всем технологическим оборудованием.



В комплект поставки системы автоматизации Idrania входит:

- Шкаф управления с сенсорным дисплеем 7" (700x500x200мм);
- Панель для измерения pH, Rx (700x400x70мм) в комплекте с датчиками и соединительным кабелем (15м);
- Насос дозирования гипохлорита натрия в комплекте с соединительным кабелем (15м);
- Насос дозирования раствора кислоты в комплекте с соединительным кабелем (15м);
- Датчик уровня воды (поплачковый) в переливной емкости/скиммере;
- Датчик потока воды (1-40 м³/ч);
- Датчик температуры (PT 1000).

Артикул	Наименование	Цена, руб с НДС
69000-000	Автоматизация водоподготовки Idrania	475 000,00

Автоматизация водоподготовки Idrania является заменой традиционной автоматизации и позволяет отказаться от применения таких устройств как:

- панель управления циркуляционными насосами с датчиком потока;
- станция контроля pH/Rx с датчиками и насосами дозирования;
- панель управления уровнем воды в переливной ёмкости/скиммере с датчиками уровня;
- панель управления температурой с датчиком;
- силовой электрический щит.

К шкафу управления Idrania подключается всё исполнительное оборудование водоподготовки, а функционал заменяемых панелей управления и станции дозирования реализован на программном уровне. Это позволяет существенно расширить возможности системы автоматизации и обеспечить логическую работу оборудования между собой.

Настройка параметров и работа с системой осуществляется с помощью сенсорной Панели управления.

На главном экране панели управления отображаются параметры состояния воды pH/Rx/T, кнопка включения/отключения подводного освещения, кнопки меню управления.

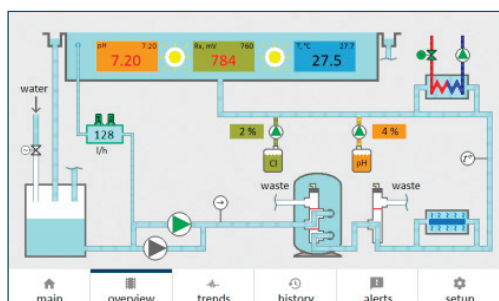


ГЛАВНЫЙ ЭКРАН/main

При нажатии на главном экране на соответствующий показатель параметра воды, осуществляется быстрый переход в настройки этого параметра.



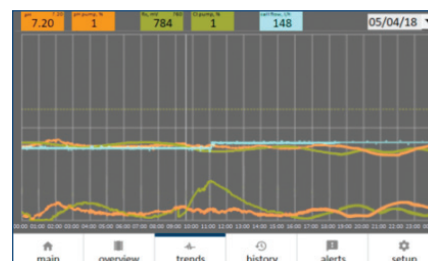
Шкаф автоматизации



СОСТОЯНИЕ/overview
Схематическое отображение работы системы водоподготовки.

ТРЕНДЫ/trends

Графическое отображение параметров работы контура контроля водородного показателя и окислительно-восстановительного потенциала воды в течении суток.



Time	Event Description
118 05/04/18 21:54:39	Значение pH выше максимального аварийного значения
117 05/04/18 21:54:39	Режим работы дозирования Cl ₂ - "ВЫКЛЮЧЕН"
116 05/04/18 21:54:39	Проток в ионизированной являлся pH/Па в норме
115 05/04/18 21:54:39	Нет связи с преобразователем pH/Па
114 05/04/18 21:54:39	Значение pH выше максимального аварийного значения
113 05/04/18 21:54:39	Режим работы дозирования pH - "ВЫКЛЮЧЕН"
112 05/04/18 21:54:39	Режим работы подпитки - "ВЫКЛЮЧЕН"
111 05/04/18 21:54:39	Режим работы теплообменника - "ВЫКЛЮЧЕН"
110 05/04/18 21:54:39	Режим работы насоса 2 - "ВЫКЛЮЧЕН"
109 05/04/18 21:53:57	Значение pH выше максимального аварийного значения
108 05/04/18 21:53:57	Проток в ионизированной являлся pH/Па в норме
107 05/04/18 21:53:57	Нет связи с преобразователем pH/Па
106 05/04/18 21:53:57	Значение pH выше максимального аварийного значения
105 05/04/18 21:53:57	Выключен теплообменник
104 05/04/18 21:53:57	Выключен насос 1
103 05/04/18 21:53:57	Режим работы насоса 1 - "АВТОМАТИЧЕСКИЙ"
102 05/04/18 21:53:56	Режим работы дозирования Cl ₂ - "ВЫКЛЮЧЕН"
101 05/04/18 21:53:56	Режим работы дозирования pH - "ВЫКЛЮЧЕН"

СОБЫТИЯ/history
Протоколирование всех, происходящих в системе событий.

АВАРИИ/alerts

Перечень текущих аварийных ситуаций или ошибок в работе системы водоподготовки.

ПАРАМЕТРЫ/setup

В данном подменю производится конфигурирование системы водоподготовки и настройки работы технологического оборудования.



Автоматизация водоподготовки Idrania обеспечивает:

- 1) для циркуляционных насосов - электрическое подключение до 2-х насосов до 3,0 кВт (220В) каждый; настраиваемые интервалы работы в течении суток; автоматическая ротация в зависимости от выработки моторесурса; автоматический запуск резервного насоса при отказе рабочего; защита от «сухого хода».
- 2) для фильтров - электрическое подключение 5-ти и 3-х позиционных клапанов промывки (тип "Besgo" и т.п.); электрическое подключение воздушного компрессора для клапанов промывки.
- 3) для нагрева воды - электрическое подключение насоса теплоносителя и электромагнитного клапана.
- 4) для дозирования химических реагентов - измерение и поддержание значений водородного показателя и окислительно-восстановительного потенциала; пропорционально-интегрально-дифференцирующий регулятор дозирования; защита от дозирования хлора при превышении аварийного значения водородного показателя; защита от передозирования по времени.
- 5) для контроля уровня воды - поддержание рабочего уровня воды в переливной ёмкости или скиммере; электрическое подключение клапана подпитки; защита по времени подпитки.
- 6) для мониторинга и удалённого доступа - подключение по сети ETHERNET через стандартный разъём RJ45; интеграция в систему "Умный дом" по протоколу Modbus TCP.
- 7) для управления подсветкой - электрическое подключение не более 4-х трансформаторов до 600Вт (220В) каждый; подключение «сухого» контакта выключателя освещения.
- 8) для УФ - электрическое подключение установки ультрафиолетового излучения до 1 кВт (220В).
- 9) для управления аттракционами - электрическое подключение не более 2-х аттракционов до 3кВт (220В) каждый.

Система автоматизации Idrania применима как при комплектации нового бассейна, так и для модернизации существующей системы водоподготовки.



 **idra**kit

Освещение

Светильники • Лампы • Ниши • Трансформаторы

стр.30



Лестницы

Лестницы из нержавеющей стали AISI-304

стр.32



Переливная решетка

Модульная решетка перелива

стр.33



Оборудование чаши бассейна

Закладные элементы для бетонного бассейна • Закладные элементы для пленочного бассейна

стр.34



Отделка бассейна

Лайнер для отделки бассейна • Мозаика для бассейна

стр.38



Модульные бассейны

Модульные пластиковые бассейны

стр.40



Гидромассажные ванны

Гидромассажные ванны в деревянном корпусе • Встраиваемые гидромассажные ванны

стр.42



Комплектация

Светильники и лампы

Светодиодное освещение

Светодиодные светильники поставляются с ободом из пластика.

Для равномерного освещения бассейна рекомендуется устанавливать один светильник на 5 м² площади бассейна.

Примечание: данная рекомендация подходит для бассейнов в светлых тонах, для бассейнов, выполненных, в темных тонах или сделанных из нержавеющей стали, мы рекомендуем большее количество светильников.

Артикул	Тип лампы	Описание	Цена, евро с НДС
911438	LED RGB	Светильник RGB, 186 лм, 3,2 Вт.	85,86
911439	LED	Светильник белый, 315 лм, 3,2 Вт.	75,35



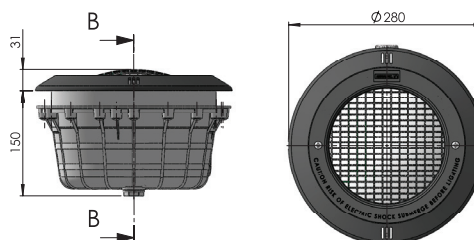
Галогенное освещение "ST"

Галогенные светильники поставляются с ободом из пластика.

Для равномерного освещения бассейна рекомендуется устанавливать один светильник на 25-30 м² площади бассейна.

Примечание: данная рекомендация подходит для бассейнов в светлых тонах, для бассейнов, выполненных, в темных тонах или сделанных из нержавеющей стали, мы рекомендуем большее количество светильников.

Артикул	Тип лампы	Описание	Цена, евро с НДС
69277	Галоген	Светильник галогенный "ST" с оправой ABS-пластик белый, с кабелем, с нишей, 300 Вт, пластик для пленочного бассейна	115,64
69278	Галоген	Светильник галогенный "ST" с оправой ABS-пластик белый, с кабелем, с нишей, 300 Вт, пластик, для бетонного бассейна	82,52



Лампы для светильников

Для правильного освещения бассейна рекомендуется устанавливать по одной светодиодной лампе 1.11 на каждые 20 м² водной поверхности. Эта рекомендация относится к бассейнам в светлых тонах.

Лампа всегда должна быть погружена в воду.

Артикул	Описание	Цена, евро с НДС
69279	Лампа светодиодная PAR 56 RGB	252,33
69280	Лампа светодиодная PAR 56 белый	124,61
69281	Лампа галогенная 300W PAR 56 12B	16,48



Ниши и трансформаторы

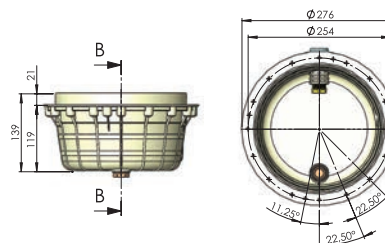
Ниши для светодиодных светильников

Артикул	Описание	Цена, евро с НДС
100917	Ниша из АВС-пластика для светильников, для бетонных бассейнов	14,33
100918	Ниша из АВС-пластика для светильников, для пленочных бассейнов	11,95



Ниши для светильников ST

Артикул	Описание	Цена, евро с НДС
69282	Ниша для светильника "ST", для бетонных бассейнов	14,36
69283	Ниша для светильника "ST", для пленочных бассейнов	39,75



Трансформатор

Первичный контур: 230 В

Вторичный контур 12 В (12 +12 для 600 ВА)

Частота: 50/60 Гц

Для температуры окружающей среды до 40 гр. С

Класс защиты F (155 гр.С)

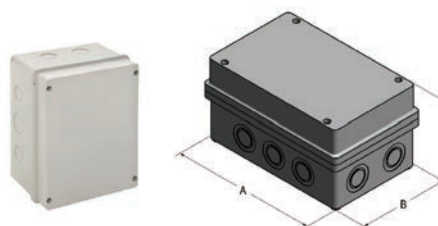
Предохранитель в цепи первичного контура: включен

Гермоводы входа/выхода: включены

II класс защиты от поражения электрическим током

Артикул	Описание	Цена, евро с НДС
71325	Трансформатор, 100 Ва, 220В/11,7V*2, класс защиты Ip54	62,52
71326	Трансформатор, 300 Ва, 220В/11,7V, класс защиты Ip54	95,63
71328	Трансформатор, 600 Ва, 220В/24V, класс защиты Ip54	147,56

Ва	Размеры, мм		
	A	B	C
100	190	125	90
300	220	170	120
600	220	170	120



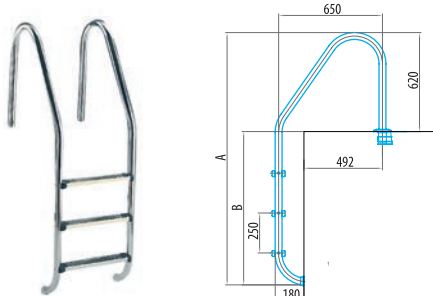
Лестницы из нержавеющей стали AISI-304



Стандартные лестницы с поручнями

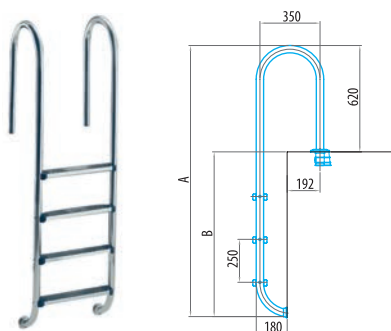
Ступени и поручни изготовлены из стали марки AISI-304.

Безопасный дизайн лестницы предотвращает падения и подскользывания. Лестницы поставляются вместе с крепежными анкерами и соединениями.



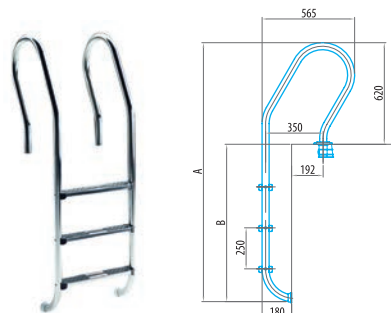
Лестница модели Galaxy

Артикул	Высота		Количество ступеней	Коробка		Коробка		Цена, евро с НДС
	A	B		Вес	Объем	СМ	ШТ	
	мм			кг	м³			
69236	1580	960	3	11,3	0,076	175x73x6	1	172,52
69237	1830	1210	4	13	0,087	198x73x6	1	185,23



Лестница модели Pared

Артикул	Высота		Количество ступеней	Коробка		Коробка		Цена, евро с НДС
	A	B		Вес	Объем	СМ	ШТ	
	мм			кг	м³			
69238	1580	960	3	10,5	0,058	174x55x6	1	176,14
69239	1830	1210	4	12,2	0,064	198x55x6	1	194,05



Лестница модели Racket

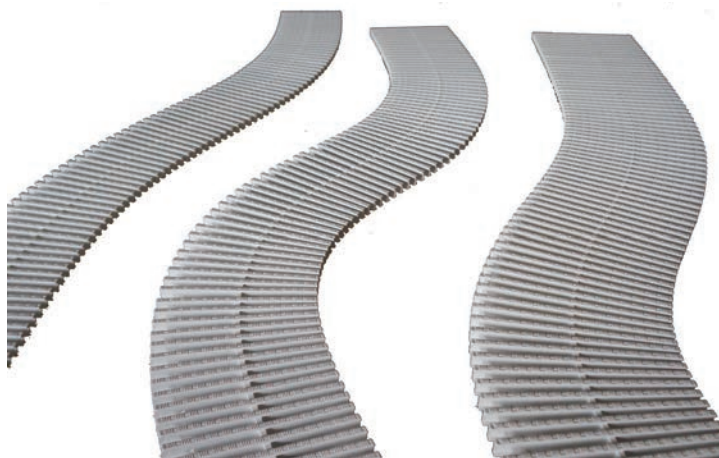
Артикул	Высота		Количество ступеней	Коробка		Коробка		Цена, евро с НДС
	A	B		Вес	Объем	СМ	ШТ	
	мм			кг	м³			
69240	1580	960	3	11,2	0,077	175x73x6	1	176,14
69241	1830	1210	4	12,9	0,087	198x73x6	1	194,05

Модульная решетка перелива

Гибкая модульная решетка перелива

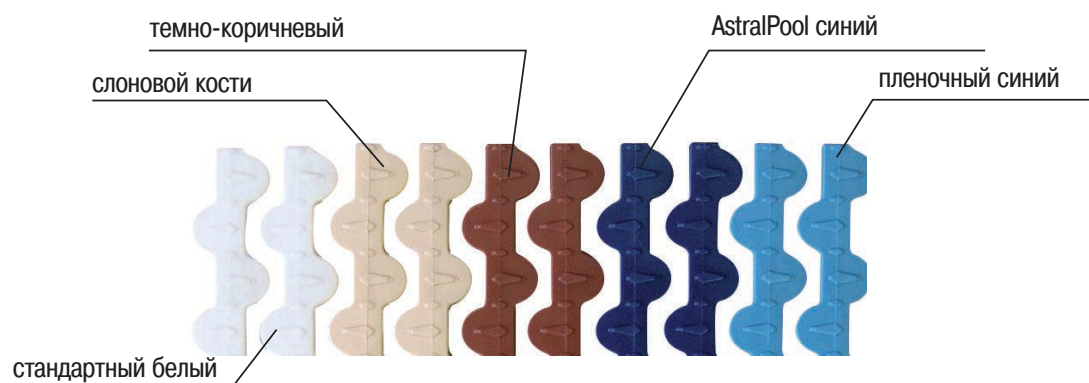
Решетка изготавливается из полипропилена устойчива к ультрафиолетовому излучению. Элементы решетки скреплены между собой. Решетки поставляются по 44 элемента в одном метре.

По запросу клиента решетка может быть представлена в различных цветовых исполнениях.



Артикул	Наименование	Цена евро с НДС за 1 п.м.
120193	Решетка переливная, 195 мм, высота 22мм	11,15
120242	Решетка переливная, 245 мм, высота 22мм	13,36
1110295	Решетка переливная, 295 мм, высота 22мм	22,30

Варианты цветов*



*При заказе решетки, просьба уточнять у менеджера о наличии цветов

Закладные элементы для бетонного бассейна

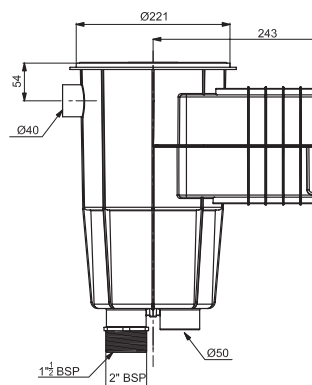
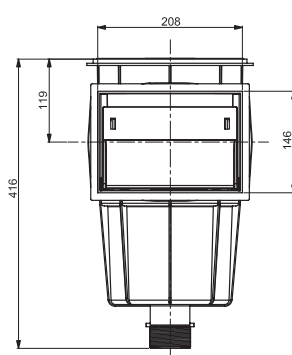
Скиммер 15 л со стандартным раструбом

Все открытые части скиммера устойчивы к ультрафиолетовому излучению. Из белого ABS-пластика с шумопоглощающей откидной створкой и расходорегулирующей пробкой. 1/2" внутренний - 2" наружные всасывающие патрубки. Внутренний диаметром 50 мм. Переливной патрубков диаметром 40 мм. Корзина закрепляется на базе штыковым креплением. Рекомендуемый поток 5 м³/час. Рекомендуется установка одного скиммера на 25 м² водной поверхности.

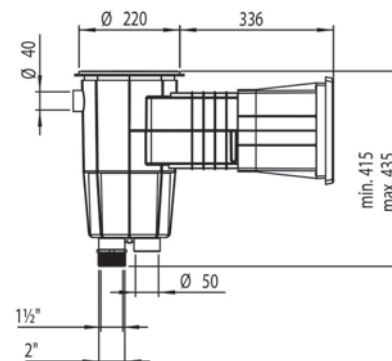
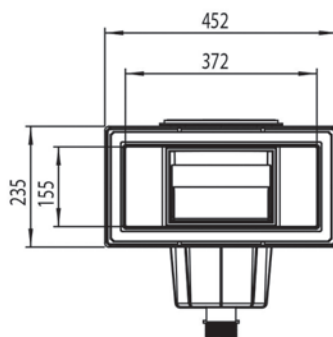
Артикул	Описание	Стандартная упаковка	Стандартный вес упаковки, кг	Стандартный объем, м ³	Цена, евро с НДС
69272	Квадратная крышка	1	3.15	0.059	44,36
69273	Квадратная крышка	1	3.00	0.12	77,44



69272



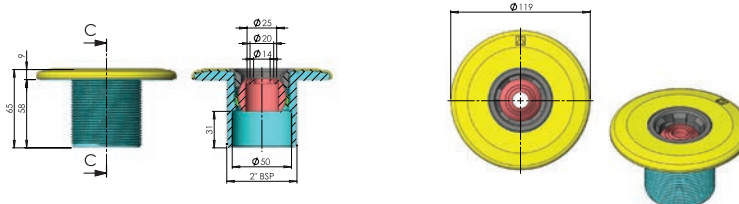
69273



Закладные элементы для бетонного бассейна

Выпускная форсунка Multiflow (с резьбой)

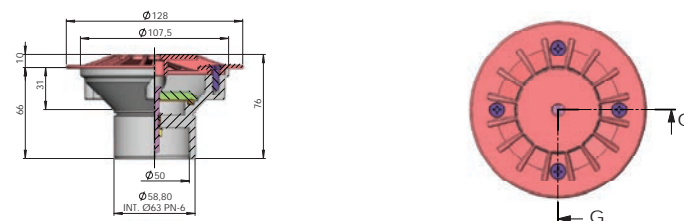
Устанавливается на клей в трубу с внешним диаметром 63 мм, давлением 6 бар и внутренним диаметром 50 мм. Изготовлена из белого ABS-пластика.



Артикул	Описание	Стандартная упаковка	Стандартный вес упаковки, кг	Стандартный объем, м ³	Цена, евро с НДС
69268	2" наружная резьба для вклеивания в трубу с внешним диаметром 63 мм. Изготовлена из белого ABS-пластика.	24	4.35	0.020	7,71

Донная форсунка

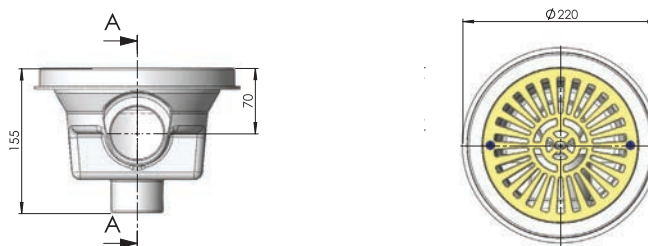
Выпуск / всасывание. Регулирование потока. Изготовлена из белого ABS-пластика, винты из нержавеющей стали. Максимальный поток: 12 м³/ч соответствует стандарту EN 13451-1.



Артикул	Описание	Стандартная упаковка	Стандартный вес упаковки, кг	Стандартный объем, м ³	Цена, евро с НДС
69269	2" наружная резьба, для вклеивания в трубу с внутренним диаметром 50 мм	20	5.0	0.020	8,86

Круглый донный слив диаметром 200 мм с плоской решеткой

Изготовлен из ABS-пластика. Боковое подсоединение 2" и донное подсоединение 1 1/2" со штампованными вкладышами. Нижние вкладыши закрыты, что позволяет открывать их по необходимости. Максимальный поток 13 м³/час.



Артикул	Описание	Стандартная упаковка	Стандартный вес упаковки, кг	Стандартный объем, м ³	Цена, евро с НДС
69276	Боковой 2" и донный 1 1/2" выходы.	4	2,651	0.028	13,65

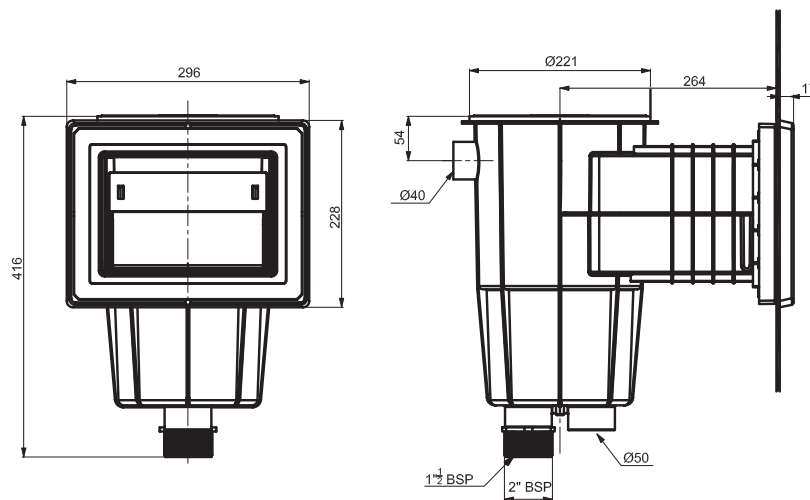
Закладные элементы для пленочного бассейна

Скиммер 15 л. со стандартным раструбом

Поставляется с клейкими прокладками, фланцами и набором винтов.



Артикул	Описание	Стандартная упаковка	Стандартный вес упаковки, кг	Стандартный объем, м ³	Цена, евро с НДС
69274	Квадратная крышка	1	4.0	0.059	87,03

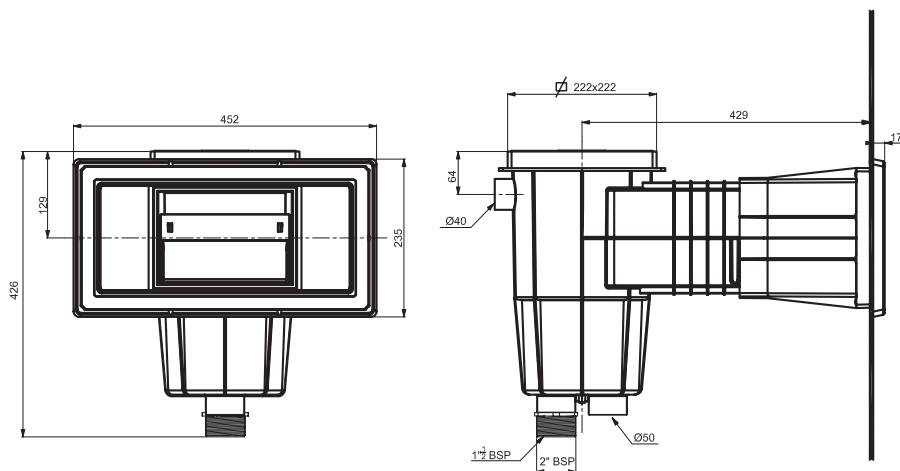


Скиммер с широким раструбом

Поставляется с клейкими прокладками, фланцами и набором винтов.



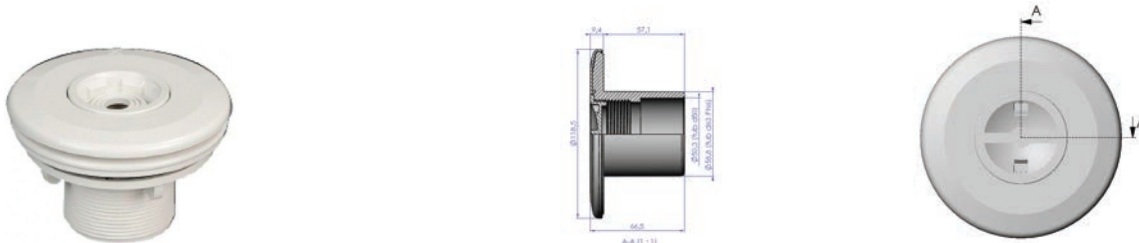
Артикул	Описание	Стандартная упаковка	Стандартный вес упаковки, кг	Стандартный объем, м ³	Цена, евро с НДС
69275	Квадратная крышка	1	5.28	0.12	103,57



Закладные элементы для пленочного бассейна

Выпускная форсунка Multiflow с резьбой для пленочных бассейнов

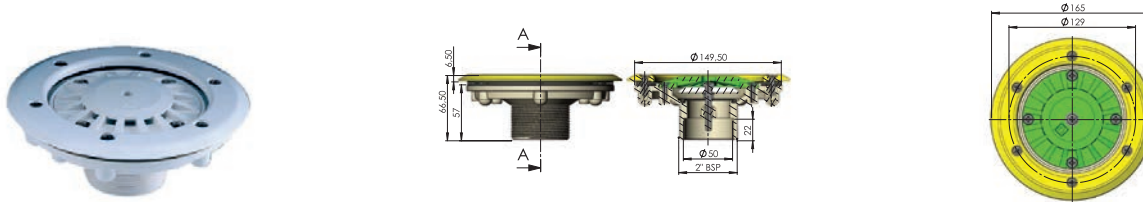
Наружная резьба 2", устанавливается на клей в трубу диаметром 50 мм. Для пленочных бассейнов. Изготовлена из белого ABS-пластика



Артикул	Описание	Стандартная упаковка	Стандартный вес упаковки, кг	Стандартный объем, м ³	Цена, евро с НДС
69270	Наружная резьба 2"	12	4.5	0.020	18,44

Донная выпускная форсунка

Для выпуска воды. С прокладками, фланцами и винтами. Регулирование потока. Максимальный поток: 12 м³/ч.



Артикул	Описание	Стандартная упаковка	Стандартный вес упаковки, кг	Стандартный объем, м ³	Цена, евро с НДС
69271	Наружная резьба 2" и внутренний диаметр 50 мм	12	5.4	0.020	19,20



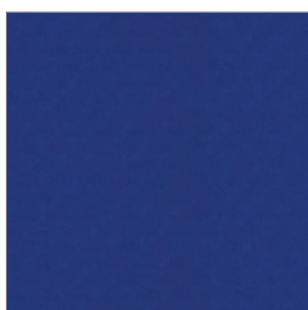
Лайнер для отделки бассейна

ПВХ-лайнер предназначен для гидроизоляции и декоративной облицовки чаши бассейна.

Лайнер изготавливают по специальной технологии с добавлением антибактериальных добавок в массу ПВХ. Входящие в состав антимикробные добавки противостоят образованию на поверхности лайнера бактерий, плесени и других микроорганизмов. Прочность ПВХ лайнера покрытию придает полиэстеровое волокно, которым армирована пленка.

Преимуществами пленки являются:

- устойчивость к УФ излучению;
- устойчивость к старению и гниению;
- устойчивость к низким температурам;
- устойчивость к образованию плесени, грибка;
- хорошая свариваемость;



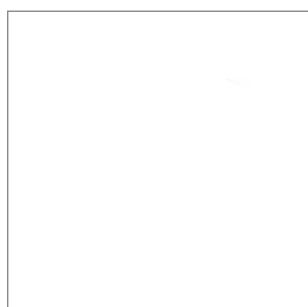
Артикул	Описание	Цена, евро с НДС
2000875	Лайнер Idrania (темно-голубой), ширина рулона 1,65 м	18,26



Артикул	Описание	Цена, евро с НДС
2000829	Лайнер Idrania (песчаный), ширина рулона 1,65 м	18,26



Артикул	Наименование	Цена, евро с НДС
2000879	Лайнер Idrania (голубой), ширина рулона 1,65 м	18,26



Артикул	Наименование	Цена, евро с НДС
200874	Лайнер Idrania (белый), ширина рулона 1,65 м	18,26

Мозаика для бассейнов

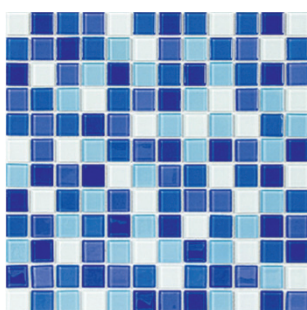
Высококачественная стеклянная мозаика производства Испании – отличный материал для отделки бассейна.

Мозаика изготовлена из переработанного стекла. Коэффициент водопоглощения - <0,1%. Высокая устойчивость к истиранию и потери цвета. Высокий класс устойчивости к химикатам. Система крепления мозаики из полиуретана.

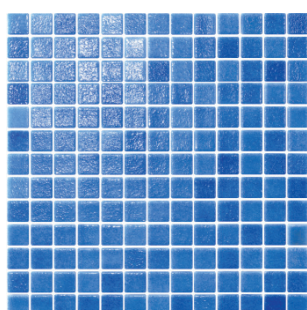
Мозаика доступна в гладком и противоскользящем (antislip) исполнении.

Размер чипа: 25x25x4,5 мм

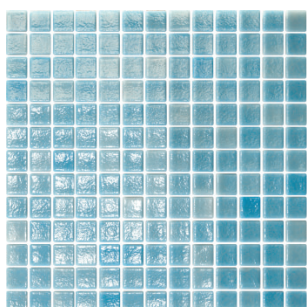
Размер листа: 334x334 мм



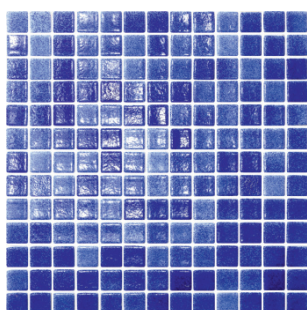
Артикул	Описание	Цена, евро с НДС
61291	Мозаика Ibiza голубой (2,5x2,5)	29,70



Артикул	Описание	Цена, евро с НДС
54399	Мозаика "Синий туман" (2,5x2,5)	23,76
54278	Мозаика "Синий туман" (антислип матовая) (2,5x2,5)	40,18



Артикул	Описание	Цена, евро с НДС
54403	Мозаика "Туманный бассейн" (2,5x2,5)	23,76
54282	Мозаика "Туманный бассейн" (антислип матовая) (2,5x2,5)	40,18



Артикул	Описание	Цена, евро с НДС
54400	Мозаика "Туман" (2,5x2,5)	26,20
54279	Мозаика "Туман" (антислип матовая) (2,5x2,5)	41,93

Модульные пластиковые бассейны

Что такое модульные бассейны.

Модульный бассейн – это бассейн со структурой, сочетающей модульные панели с прочностью, которая обеспечивается бетоном.

Материал: полипропилен – пластик, устойчивый к химии, высоким и низким температурам, а также перепадам температуры.

Панели бассейна производятся на заводе в Европе.

Модульность: Структура бассейна сделана из модулей по 0,5 м шириной: прямые модули, скиммерные модули, угловые модули, лестницы и т.д.

Возможна установка любых типов автоматических покрытий .

Как устанавливается модульный бассейн:



1 день раскопки.

½ для выравнивания земли и определения границ на месте.

1 день установки панелей, закрепить и выровнять их.

1 день для заполнения бетоном

½ день для укладки плитки

½ для установки гидравлики.

1 день для укладки лайнера.

Итого: 7 дней

Таким образом, благодаря модульной конструкции стало возможным строительство чаши бассейна за 7 дней.



Модульные пластиковые бассейны

Комплектация модульного бассейна (примерный расчет)

Артикул		623811A30R1C1	623811A36R1C1	623811A42R1C1	623811A54R1C1	623811A66R1C1
Размеры, м		6x3	7x3,5	8x4	10x5	12x6
Объем м ³		21,00	28,15	36,40	56,20	80,40
Евро с НДС*		11859,65	13663,28	15201,57	18697,60	21768,28
Панели ModuloPool						
62378-0001	Панель прямая 1,2x0,5 м	28	30	34	45	54
62378-0002	Внешняя краевая панель 1,2	4	4	4	4	4
62378-0003	Базовая панель	60	72	84	108	132
62378-0004	Муфта регулировки базы	60	72	84	108	132
62378-0005	Штифт регулировки базы	60	72	84	108	132
62378-0007	Направляющая под лайнер (2,25 м)	10	12	13	16	19
62378-0008	Вертикальная стальная панель 1,2 м	34	40	46	58	70
62378-0009	Стекловолоконная стойка 1,8 м	33	48	54	63	69
62378-0010	Блокировка ключа	12	12	12	12	12
62378-0015	Панель для скиммеров	1	1	2	2	3
62378-0016	Панель для прожектора	1	2	2	3	4
62378-0018	Лестница из полиэстера римская 3x1,5x1,45 м	1	1	1	1	1
62378-0200	Угол внутренний левый 50x32	1	1	1	1	1
62378-0300	Угол внутренний правый 50x32	1	1	1	1	1
Итого, евро с НДС						
Аксессуары						
62378-0050	Линейка алюминиевая 4 м	2	4	4	7	7
62378-0052	Зажим быстрый выпуск 0,15	12	16	18	22	22
62378-0053	Стабилизатор регулируемый 1,75-3 м	1	2	2	3	3
62378-0054	Фланец крышки для монтажа стабилизатора	4	4	4	6	6
62378-0055	Скоба для алюминиевой линейки	30	36	42	54	66
62378-0056	Элемент угловой алюминиевый 1,5x2 м	4	4	4	4	4
Итого, евро с НДС						
Плитка						
62	Борт, м	19,8	23,1	26,4	33	39,6
316	Вокруг бассейна, м ²	39,6	46,2	52,8	66	79,2
Итого, евро с НДС						
Лайнер, м²						
Итого, евро с НДС		45	56	68	95	126
Пузырьковое покрытие, м²						
Итого, евро с НДС		18	24,5	32	50	72
Оборудование водоподготовки**						
Итого евро с НДС		1553,69		2967,37	3788,07	

*В стоимость не включена цена водоподготовки.

**Фильтр, 6-ти позиционный вентиль, песок, насос, донный слив, форсунки подачи воды, форсунки пылесоса, скиммер, регулятор уровня воды, светильник, трансформатор, распределительная коробка, трубы и фитинги, электроустановочные изделия.

Гидромассажные ванны в деревянном корпусе

Гидромассажные ванны Helen

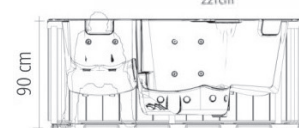
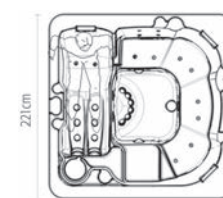
Гидромассажная ванна **Helene** предоставляет комфорт и функциональность большой ванны при малом размере. Данная ванна, имеет 31 гидро- и 20 аэрофорсунок для массажа мышц всего тела в расслабляющей ванне с воздушными пузырьками. Ванна занимает небольшое пространство, которое может быть сэкономлено благодаря встраиванию ванны без корпуса и установке ее ниже уровня пола.

Размер: 221*221*95 см

Helene	
Артикул	AM-SPA HELENE
Сиденья	
Размер	221x221x95 (± 2 см.)
Объем, л.	1370
Форсунки гидромассажные	31
Форсунки аэромассажные	20
Нагреватель электрический	Да
Общее потребление	8.33кВт/230В/380В
Светильник	Да
Крышка	Нет
Корпус	Синтетические панели
Цена, евро с НДС	9705,83

Ванна без воздушной массажной системы, евро с НДС	9182,48
---	---------

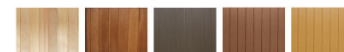
Опции	Цена, евро с НДС
Крышка	€ 912,90
Хромотерапия	€ 172,47
Аромотерапия	€ 116,57
Генератор озона	€ 510,86
Система бромирования	\$1 058,60
Корпус из натурального дерева Красный кедр (не рекомендуется для внешнего использования)	€ 304,20



Варианты цветов чаши ванн*



Варианты цветов корпуса*



*При заказе чаши ванн и корпуса, просьба уточнять у менеджера о возможности производства в указанных цветах

Встраиваемые гидромассажные ванны

Гидромассажные ванны Cleon

Встраиваемая гидромассажная ванна Cleon имеет переливной канал для поддержания постоянного уровня воды. Ее элегантный, современный дизайн является результатом технологий, используемых для удовлетворения желаний потребителя.

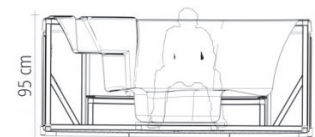
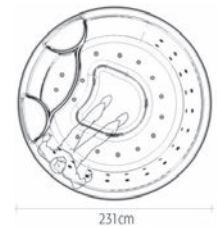
Эта модель компактна, легка в установке, подходит для маленьких помещений.

Размер: диаметр 231 см

Cleon	
Артикул	AM-SPA CLEON
Размер	ø231x95 (± 2 см.)
Объем, л.	1480
Форсунки гидромассажные	28
Форсунки аэромассажные	15
Нагреватель электрический	Да
Общее потребление	8.33кВт/230В/380В
Светильник	Да
Крышка	Нет
Корпус	Синтетические панели
Цена, евро с НДС	9705,83

Встраиваемая ванна со СПА комплектом, цена, евро с НДС	10654,41
--	----------

Опции	Цена, евро с НДС
Крышка	€ 912,90
Хромотерапия	€ 172,47
Аромотерапия	€ 116,57
Генератор озона	€ 510,86
Система бромирования	\$1 058,60
Корпус из натурального дерева Красный кедр (не рекомендуется для внешнего использования)	€ 304,20



Варианты цветов чаши ванн*



*При заказе чаши ванн, просьба уточнять у менеджера о возможности производства в указанных цветах



 **idrasafe**



Павильоны

Раздвижные павильоны

стр. 46



Покрытия

Пузырьковые покрытия

стр. 47



Очистители для бассейнов

Автоматический очиститель • Мембранный очиститель

стр. 48



Экономичность и безопасность

Раздвижные павильоны

Раздвижные павильоны для бассейнов позволяют Вам выбрать место своего отдыха по желанию: либо под открытым небом, предаваясь неге в солнечном тепле и свете, либо под сводами павильона, погружаясь в тишину и покой. Возможность плавать в комфортной изоляции от ветра, дождя или нещадного солнца предоставляет раздвижной павильон.

Это лишь тот небольшой перечень преимуществ, которые обеспечивают павильоны. Обнаружить и оценить все положительные свойства данных устройств сможет только тот, кто их приобрел. Сегодня каждый владелец открытого бассейна, умеющий считать денежные средства и ценить свое время, однозначно покупает павильон, получая при этом ряд неоспоримых преимуществ.

Артикул	Описание	Цена, евро с НДС
66120A	Павильон для бассейна 8x4 м, максимальная высота 0,95 м	15003,30
66120B	Павильон для бассейна 10x4 м, максимальная высота 0,95 м	17197,40
66120C	Павильон для бассейна 10x5 м, максимальная высота 0,95 м	19932,30



Пузырьковые покрытия

Одним из универсальных и недорогих решений, обеспечивающих защиту бассейна от внешних воздействий, является использование пузырьковых покрытий. Покрытия Idrania обеспечивают экономию химических веществ, предотвращают попадание в бассейн листьев, грязи, насекомых и другого мусора, а так же образование водорослей под действием солнечного света. В итоге, на очистку воды в чаше бассейна тратится гораздо меньше времени, а расходы на систему фильтрации заметно сокращаются.

Кроме доступной цены пузырьковые покрытия Idrania обладают следующими преимуществами: они позволяют поддерживать высокую температуру воды в чаше бассейна и значительно замедляют процесс испарения влаги и химических веществ. Кроме того, покрытия обеспечивают надежную теплоизоляцию помещения, в котором находится бассейн, защищая его от избыточной влажности. Приобретая данное покрытие, Вы экономите электроэнергию, идущую на подогрев воды, и снижаете затраты на вентиляцию.



Артикул	Описание	Цена, евро с НДС
75209	Покрытие пузырьковое, м2	8,84

Технические характеристики

Плавающие изотермические покрытия пузырькового типа	
Соединение	Ультразвуковая сварка
Края	Прошитые полиэтиленовые полосы
Модель NB	Только обрезка
Модель Eco	Окантовка, по длине с обеих сторон
Модель DeLuxe	Окантовка по периметру
Крепление	Проушины с обоих концов по одной длинной стороне Проушины примерно через каждые 65 см на противоположной стороне
Материал крепления	Никелированные проушины из латуни
Стандартная упаковка	Поставляется в картонной коробке в защитном мешке с листком-вкладышем и инструкциями

Автоматический очиститель

Автоматический очиститель Turphoon

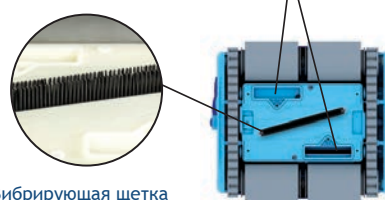
Модель двойной тяги увеличивает эффективность и продлевает срок службы робота.

Гидротехнология – новая умная система навигации которая обеспечит тщательную очистку вашего бассейна каждый раз. Робот обходит все препятствия и оснащен кабелем с защитой от спутывания.

Революционная система AquaSmart система позволяет роботу менять направление движения без дополнительного механизма.



Всасывающие форсунки (регулируемый)



Вибрирующая щетка

Технические спецификации

	Тор 3000	Тор 5000
Артикул	66024	66020
Рекомендованный размер бассейна	До 60 м ²	До 80 м ²
Пол	Да	Да
Стены	Нет	Да
Дистанционное управление	Нет	Нет
Циклы очистки	1 программа очистки, длительностью 2 часа	3 программы очистки, 1/1,5/2 часа
Система Aquasmart	Да	Да
Гидросистема	Да	Да
Возможность внешнего программирования (таймер)	Да	Да
Встроенный программатор	Нет	Да
Индикатор заполненности фильтра	Нет	Да
Электронный свивел	Да	Да
Длина кабеля	18 м	18 м
Тележка для перевозки	Нет	Да
Сила всасывания	17 м ³	17 м ³
Тип фильтра	Тор Access 3 D	Тор Access 3 D
Система глубокой очистки	Вибрирующая щетка	Вибрирующая щетка
Регулируемые форсунки всасывания	Да	Да
Электрическое питание	SPS Basic ON/OFF	SPS 200
Электрические нормативы	100-259 М/50-60 Гц 150 Вт	100-259 М/50-60 Гц 150 Вт
Приводной двигатель	Система зубчатых колес	Система зубчатых колес
Щетки/Колеса	Щетки из ПВА	Щетки из ПВА
Размеры упаковки	51x51x52 см	51x51x52 см
Цена, евро с НДС	1063,13	1539,69



Новая система тяги

Мотор моноблок



Мембранный очиститель

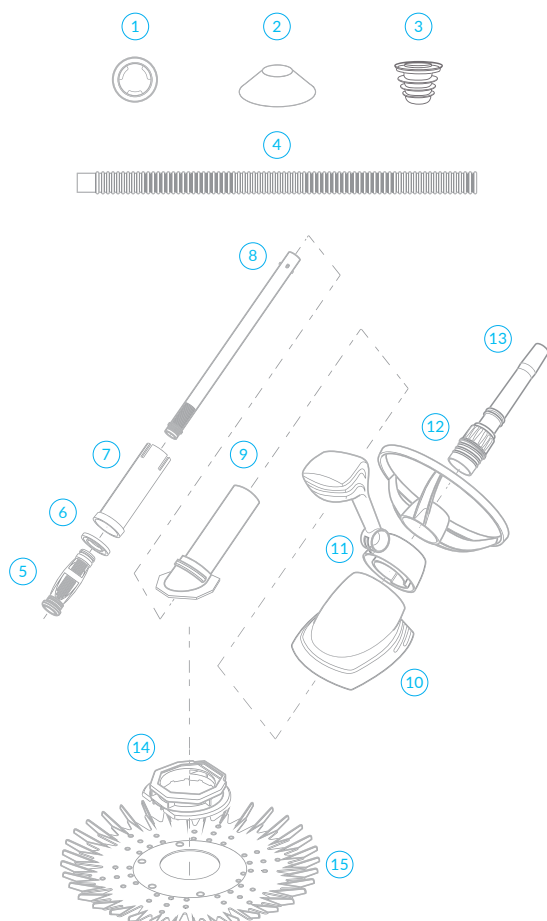
Мембранный очиститель BluSku



Новый мембранный очиститель бассейна, которому требуется меньшая мощность всасывания, что приводит к снижению износа фильтра и насоса. Плавающая рукоятка необходима для более тщательной очистки. Отклоняющее колесо: позволяет избегать лестниц и других препятствий. Шланг из стабилизированных материалов для защиты от УФ-излучения и УФ-защищенный корпус. Исключительная маневренность. Мембрана является единственной подвижной частью и легко заменяется.

Вес шланга позволяет очистителю не перевернуться, когда он движется по периметру бассейна.

Артикул	Наименование	Цена, евро с НДС
66281	Мембранный очиститель BluSku	по запросу



Комплект включает:

1. Утяжелитель(грузило) шланга
2. Бегунок
3. Универсальный адаптер
4. Секция шланга 1 м
5. Диафрагма
6. Фланец входа
7. Патрон
8. Внутренняя трубка
9. Корпус
10. Кожух
11. Поплавковый элемент
12. Диффлектор
13. Внешняя трубка
14. Фитинг диска
15. Диск очистителя



 **idrapipe**

ФИТИНГ

Отвод • Тройник • Муфта • Кольца • Муфта переходная • Адаптер • Заглушка

стр. 52



Краны шаровые

Краны шаровые (клеевое соединение) • Краны шаровые (резьбовое соединение)

стр. 54



Труба

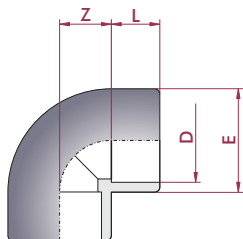
Труба гибкая • Труба клеевая раструбная

стр. 55



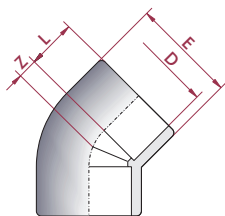
ФИТИНГ И ЗАПОРНАЯ АРМАТУРА

Отвод, тройник, муфта



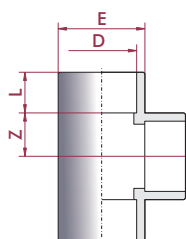
Отвод 90° Idrania (клеевой)

Артикул	Диаметр	PN	Стандартная упаковка	Стандартный вес упаковки, кг	Единица измерения	Цена, евро с НДС
PV01050	50 мм	16	70	8,7	шт	1,06
PV01063	63 мм	16	36	7,9	шт	1,78
PV01075	75 мм	16	21	9,2	шт	3,60
PV01090	90 мм	16	12	7,7	шт	5,46
PV01110	110 мм	16	7	8,1	шт	10,17



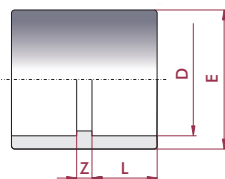
Отвод 45° Idrania (клеевой)

Артикул	Диаметр	PN	Стандартная упаковка	Стандартный вес упаковки, кг	Единица измерения	Цена, евро с НДС
PV02050	50 мм	16	40	3,7	шт	1,25
PV02063	63 мм	16	20	3,6	шт	1,88
PV02075	75 мм	16	25	8,8	шт	4,11
PV02090	90 мм	16	15	8,9	шт	5,74
PV02110	110 мм	16	8	7,5	шт	9,69



Тройник 90° Idrania (клеевой)

Артикул	Диаметр	PN	Стандартная упаковка	Стандартный вес упаковки, кг	Единица измерения	Цена, евро с НДС
PV03050	50 мм	16	30	9,0	шт	1,60
PV03063	63 мм	16	24	9,7	шт	2,42
PV03075	75 мм	16	15	9,0	шт	5,35
PV03090	90 мм	16	8	7,3	шт	8,40
PV03110	110 мм	16	5	8,0	шт	12,68

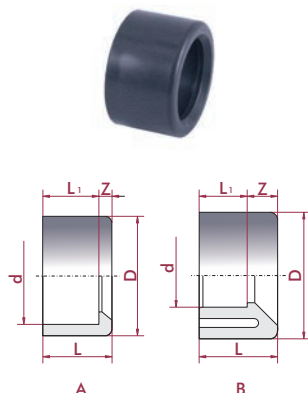


Муфта ПВХ Idrania (клеевая)

Артикул	Диаметр	PN	Стандартная упаковка	Стандартный вес упаковки, кг	Единица измерения	Цена, евро с НДС
PV05050	50 мм	16	60	4,5	шт	0,82
PV05063	63 мм	16	35	4,0	шт	1,28
PV05075	75 мм	16	14	5,6	шт	3,11
PV05090	90 мм	16	18	8,5	шт	3,89
PV05110	110 мм	16	12	9,0	шт	6,31

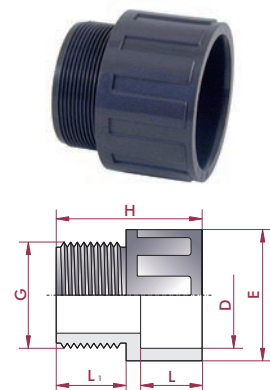
Кольцо, муфта переходная, адаптер, заглушка

Кольцо редукционное Idrania (клеевой)



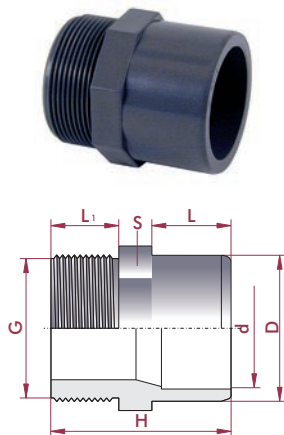
Артикул	Диаметр	PN	Стандартная упаковка	Стандартный вес упаковки, кг	Единица измерения	Цена, евро с НДС
PV06063	63x50 мм	16	48	3,1	шт.	0,74
PV06075	75x63 мм	16	28	2,6	шт.	1,15
PV06090	90x75 мм	16	36	5,4	шт.	1,91
PV06110	110x90 мм	16	16	4,7	шт.	2,97

Переходная муфта ПВХ Idrania (клеевая-нар. резьба BSP)



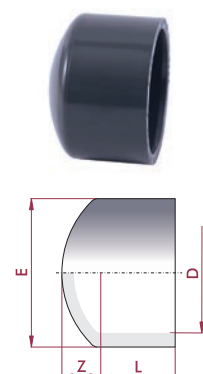
Артикул	Диаметр	PN	Стандартная упаковка	Стандартный вес упаковки, кг	Единица измерения	Цена, евро с НДС
PV17450	50 мм 1½"	10	48	3,3	шт.	0,91
PV17463	63 мм x2"	10	50	5,6	шт.	1,28

Адаптер двойной муфтовой ПВХ Idrania (клеевой-нар. резьба BSP)



Артикул	Диаметр	PN	Стандартная упаковка	Стандартный вес упаковки, кг	Единица измерения	Цена, евро с НДС
PV15450	50x40 мм x1½"	10	24	2,5	шт.	0,97
PV15463	63x50 мм x2"	10	38	5,8	шт.	1,52

Заглушка ПВХ Idrania (клеевая)

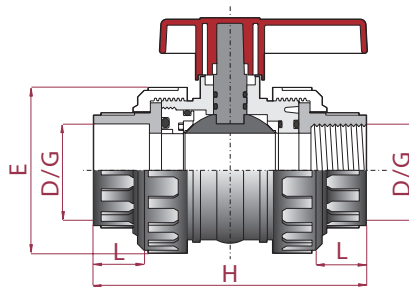


Артикул	Диаметр	PN	Стандартная упаковка	Стандартный вес упаковки, кг	Единица измерения	Цена, евро с НДС
PV07050	50 мм	16	48	3,6	шт.	0,88
PV07063	63 мм	16	24	2,7	шт.	1,18
PV07075	75 мм	16	32	5,7	шт.	2,25
PV07090	90 мм	16	16	6,2	шт.	3,82
PV07110	110 мм	16	9	5,4	шт.	7,40

Кран шаровой

Кран шаровой ПВХ Idrania (уплотнение шара РЕ, остальные EPDM), разборные муфтовые окончания (клеевой)

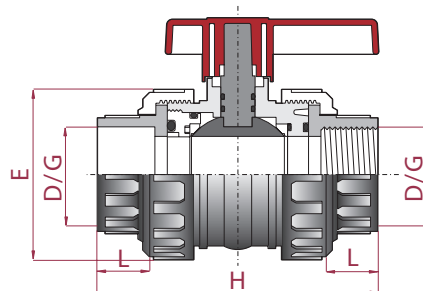
Артикул	Диаметр	PN	Стандартная упаковка	Стандартный вес упаковки, кг	Единица измерения	Цена, евро с НДС
PV2001	20 мм	16	24	3,6	шт.	5,55
PV2002	25 мм	16	16	3,4	шт.	6,14
PV2003	32 мм	16	10	3,1	шт.	8,03
PV2004	40 мм	16	6	2,8	шт.	9,72
PV2005	50 мм	16	16	11,2	шт.	11,83
PV2006	63 мм	16	12	12,7	шт.	16,48
PV2007	75 мм	10	4	10,8	шт.	52,77
PV2008	90 мм	10	2	9,1	шт.	75,63
PV2010R	110 мм (DN80)	10	2	9,5	шт.	86,72



D / G	L	H	E
20	15,24	96,52	48,26
25	17,78	106,68	58,42
32	22,86	114,3	68,58
40	25,4	132,08	81,28
50	30,48	152,4	93,98
63	38,1	170,18	109,22
75	45,72	162,56	127
90	50,8	243,84	147,32
110	58,42	284,48	177,8

Кран шаровой Idrania (уплотнение шара РЕ, остальные EPDM), разборные муфтовые окончания (резьбовой BSP)

Артикул	Диаметр	PN	Стандартная упаковка	Стандартный вес упаковки, кг	Единица измерения	Цена, евро с НДС
PV2101	½"	16	24	3,6	шт.	5,92
PV2102	¾"	16	24	3,4	шт.	6,52
PV2103	1"	16	10	3,1	шт.	8,54
PV2104	1¼"	16	8	2,8	шт.	10,48
PV2105	1½"	16	6	11,2	шт.	12,74
PV2106	2"	16	10	12,7	шт.	17,68
PV2107	2½"	10	10	10,8	шт.	56,14
PV2108	3"	10	4	9,1	шт.	78,98
PV2110R	4" (DN80)	10	1	9,5	шт.	93,78



D / G	L	H	E
½"	15,24	96,52	48,26
¾"	17,78	106,68	58,42
1"	22,86	114,3	68,58
1¼"	25,4	132,08	81,28
1½"	30,48	152,4	93,98
2"	38,1	170,18	109,22
2½"	45,72	162,56	127
3"	50,8	243,84	147,32
4"	58,42	284,48	177,8

Труба гибкая и раструбная

Труба гибкая ПВХ Idrania (серая)

Артикул	Диаметр	PN	Стандартная упаковка	Стандартный вес упаковки, кг	Еденица измерения	Цена, евро с НДС (за 1 м)
49809	20-16 мм	7	25 м	8,5	шт.	1,32
49811	32-27 мм	7	25 м	7,9	шт.	2,66
49813	50-43 мм	5	25 м	18,0	шт.	4,37
01383	50-43 мм	5	50 м	36,0	шт.	4,11
01384	63-55 мм	5	25 м	27,0	шт.	6,43



Труба клеевая, раструбная ПВХ Idrania

Артикул	Диаметр	PN	Толщина стенки, мм	Стандартный вес упаковки, кг	Еденица измерения	Тип	Цена, евро с НДС
02691-4M	50 мм	6	1,8	L=4м.	шт.	клеевая, раструбная	8,76
02692-4M	63 мм	6	2,0	L=4м.	шт.	клеевая, раструбная	13,52
02693-4M	75 мм	6	2,3	L=4м.	шт.	клеевая, раструбная	18,34
02694-4M	90 мм	6	2,8	L=4м.	шт.	клеевая, раструбная	26,33
02695-4M	110 мм	6	2,7	L=4м.	шт.	клеевая, раструбная	31,42
02696-4M	125 мм	6	3,1	L=4м.	шт.	клеевая, раструбная	42,00
02697-4M	140 мм	6	3,5	L=4м.	шт.	клеевая, раструбная	51,52
02698-4M	160 мм	6	4,0	L=4м.	шт.	клеевая, раструбная	66,70
02700-4M	200 мм	6	4,9	L=4м.	шт.	клеевая, раструбная	102,03
02702	250 мм	6	6,2	L=6м.	шт.	клеевая, раструбная	251,16

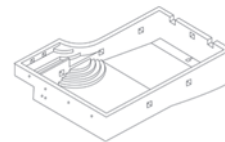




 **idrania**

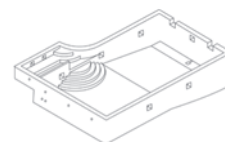
■ Проект скиммерного байссейна 6х3х1,5 м

стр. 58



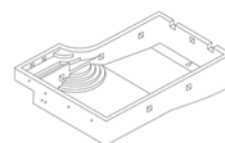
■ Проект скиммерного байссейна 8х4х1,5 м

стр. 60



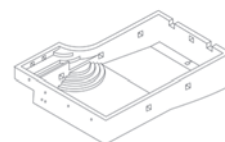
■ Проект скиммерного байссейна 10х5х1,5 м

стр. 62



■ Проект скиммерного байссейна 12х3х1,5 м

стр. 64



Готовые решения

Готовые решения 6x3x1,5 м

Основное оборудование водоподготовки для скиммерного бассейна 6x3x1,5 м

Водоподготовка любого бассейна подразумевает фильтрационную систему. Благодаря фильтрации вода сохраняет прозрачность и чистоту в течение долгого времени. Фильтровальная установка для бассейна перекачивает воду через самые важные системы водоочистки: систему подогрева, систему дезинфекции и пр.

Для сохранения воды в отличном состоянии необходимо использовать физическую систему обработки воды и химическую. В данное время применяют типовые водоочистные схемы и комплекты реагентов (химических).

Артикул	Бренд	Описание	Кол-во	Бетонный бассейн		Пленочный бассейн		Ски-дочные группы	Страница в каталоге
				Цена за единицу	Σ	Цена за единицу	Σ		
69233	Idrania	Фильтры пластиковые "SKY" д. 400 с верхним вентилем 1 1/2"	1	209,74	209,74	209,74	209,74	D	9
Grade 0,5-1	Idrania	Фильтрат стеклянный, фракция 0,5-1,0 мм, мешок 25 кг.	2	40,00	80,00	40,00	80,00	D	12
69218	Idrania	Насос самовсасывающий "M.I.", 1/2 л.с., однофазный, 7 м³/ч, 0,37 квт	1	247,80	247,80	247,80	247,80	D	6
69276	Idrania	Слив донный для бет. бассейнов, круглый, с плоской решеткой, производительность 13 м³/ч, подключение 1 1/2" - 2", белый ABS-пластик	1	13,65	13,65	-	-	D	35
27838	AsralPool	Слив донный, круглый, соединение боковое 2", донное соединение 1 1/2" со штамповым вкладышем, для пленочных бассейнов, пластик	1	-	-	49,30	49,30	A	102*
69269	Idrania	Форсунка донная регулир., внешн. Д. 2", производительность 12 м³/ч, подключение 2"-50 мм, для бет. бассейнов, белый ABS-пластик	2	8,86	17,72	-	-	D	35
06498	AsralPool	Форсунка впускная "Multiflow", д. 50 внешн. резьба 2", система "Parker", 103x59, для пленоч. бассейнов, пластик	2	-	-	15,64	31,28	A	106*
00301	AsralPool	Форсунка всасыв. с внешн. резьбой 2 и внутр. Д. 50 мм, для бет. бассейнов, белый ABS-пластик	1	9,16	9,16	-	-	A	94*
15658	AsralPool	Закладная, с внутр. резьбой 2", внутр. диаметр 50 мм, для бет. бассейнов, ABS-пластик	4	9,33	37,32	-	-	A	97*
00332	AsralPool	Форсунка всасыв. с внешн. резьбой 2" и внутр. д. 50 мм, для пленоч. бассейнов, пластик	1	-	-	28,85	28,85	A	109*
15663	AsralPool	Закладная для форсунок с внешн. резьб. 2" для наружной резьбы 2", внутр. д. 50 мм, для пленоч. бассейнов, пластик	4	-	-	9,26	37,04	A	111*
69272	Idrania	Скиммер 15 л с квадр. крышкой для бет. бассейнов, пластик	1	44,36	44,36	-	-	D	34
69274	Idrania	Скиммер, 15 л., с квадр. крышкой, производительность 5 м³/ч, для пленоч. бассейнов, пластик	1	-	-	87,03	87,03	D	36
15862	Astralpool	Регулятор уровня воды с отверстием для воды сбоку или на дне, из пластика	1	84,59	84,59	84,59	84,59	A	85*
00301	Idrania	Форсунка всасыв. с внешн. резьбой 2" и внутр. д. 50 мм, для бет. бассейнов, белый ABS-пластик	1	9,16	9,16	-	-	A	94*
00332	AsralPool	Форсунка всасыв. с внешн. резьбой 2" и внутр. д. 50 мм, для пленоч. бассейнов, пластик	1	-	-	28,85	28,85	A	109*
69278	Idrania	Светильник галогенный "Standard" с оправой ABS-пластик белый, с кабелем, с нишей, 300 Вт, пластик, для бетон.бассейнов	1	82,52	82,52	-	-	D	30
69277	Idrania	Светильник галогенный "Standard" с оправой ABS-пластик белый, с кабелем, с нишей, 300 Вт, пластик, для пленочн. Бассейна	1	-	-	115,64	115,64	D	30
28138	AsralPool	Шланг из пластика кабельный гибкий, 1 м, М-25	1	8,41	8,41	8,41	8,41	A	307*
TT-03906	Idrania	Трансформатор, 600 ВА, 220В/24Вт, класс защиты IP54	1	158,32	158,32	158,32	158,32	D	31
30825	AsralPool	Коробка соединительная, 3/4", м-26, с защитной крышкой, abs-пластик	1	24,12	24,12	24,12	24,12	A	306*
B180	Idrania	Теплообменник трубчатый, вода/вода, 53 КВт, нерж. сталь	1	289,93	289,93	289,93	289,93	D	20
	Сепех	Трубы и фитинг + Хомуты +Метиз: шпильки, гайки, шайбы (цена уточняется после проекта)	1	400,00	400,00	400,00	400,00	-	*
		Электроустановочные изделия (розетки, провода, монтажный короб, расходные материалы)	1	290,00	290,00	290,00	290,00	-	*
Итого, евро с НДС				2 006,80		2 170,90			

* Смотрите каталог "Бассейны и СПА" AstralPool 2017-2018

Готовые решения 6x3x1,5 м

Стандартные лестницы с поручнями**

Ступени и поручни изготовлены из стали марки AISI - 304. Безопасный дизайн лестницы предотвращает падение и подскользывания.

Артикул	Бренд	Описание	Кол-во	Бетонный бассейн		Пленочный бассейн		Скидочные группы	Страница в каталоге
				Цена за единицу	Σ	Цена за единицу	Σ		
69237	Idrania	Лестница "Galaxy" с 4 ступ. "Standart", AISI-304	1	185,23	185,23	185,23	185,23	D	32
Итого, евро с НДС					185,23		185,23		

Оборудование для очистки бассейнов**

Существует два метода очистки бассейна: ручной и автоматизированный (робот-очиститель)

Артикул	Бренд	Описание	Кол-во	Бетонный бассейн		Пленочный бассейн		Скидочные группы	Страница в каталоге
				Цена за единицу	Σ	Цена за единицу	Σ		
66020	Idrania	Робот-очиститель автоматический " Idrania Турпооп top 5000", объем бассейна до 80 м ³ , производительность 17 м ³ /ч (дно и стены)	1	1 539,69	1 539,69	1 539,69	1 539,69	D	48
36613	AsralPool	Сачок для очистки поверхности бассейна, сетка полиэстер, крепл. с пом. зажима или гайки-барашка	1	12,49	12,49	12,49	12,49	A	284*
36614	AsralPool	Сачок для очистки листьев и других предметов со дна и поверхности бассейна, сетка полиэстер, крепл. с пом. зажима или гайки-барашка	1	17,36	17,36	17,36	17,36	A	284*
36616	AsralPool	Щетка "Shark" изогнутая, крепл. с пом. зажима или гайки-барашка, стены, дно, полиэстер	1	11,43	11,43	11,43	11,43	A	285*
66060	AsralPool	Ручка телескопическая, алюм. , крепл. с пом. Зажима длина 1,8-3,6 м	1	32,10	32,10	32,10	32,10	A	282*
01378	AsralPool	Шланг, диаметр 38 мм, 1 ?", длина 8 м, уложенный в коробку, пластик	1	30,56	30,56	30,56	30,56	A	283*
20594	AsralPool	Термометр цилиндрический плавающий не электронный, температура измерения 0-50 градусов	1	8,55	8,55	8,55	8,55	A	286*
Итого, евро с НДС					1 652,18		1 652,18		

Оборудование автоматики**

Шкаф управления Idrania является универсальным решением автоматизации водоподготовки частного бассейна с возможностью подключения оборудования любых производителей.

Артикул	Бренд	Описание	Кол-во	Бетонный бассейн		Пленочный бассейн		Скидочные группы	Страница в каталоге
				Цена за единицу	Σ	Цена за единицу	Σ		
69000-000	Idrania	Шкаф автоматизации бассейна	1	6785,8	6785,8	6785,8	6785,8	D	26
Итого, евро с НДС					6 785,80		6 785,80		

Стоимость шкафа рассчитывается в рублях и составляет 475 000 руб. с НДС

Покрытие для бассейнов**

Универсальное и не дорогое решение, обеспечивающее защиту бассейна от внешних воздействий.

Артикул	Бренд	Описание	Кол-во	Бетонный бассейн		Пленочный бассейн		Скидочные группы	Страница в каталоге
				Цена за единицу	Σ	Цена за единицу	Σ		
75209	Idrania	Покрытие пузырьковое, м ²	18	8,84	159,12	8,84	159,12	D	47
Итого, евро с НДС					159,12		159,12		

Павильон**

Раздвижные павильоны для бассейнов позволяют выбрать место отдыха по желанию: либо под открытым небом, либо под сводами павильона. Возможность плавать в комфортной изоляции от ветра, дождя или насыщенного солнца.

Артикул	Бренд	Описание	Кол-во	Бетонный бассейн		Пленочный бассейн		Скидочные группы	Страница в каталоге
				Цена за единицу	Σ	Цена за единицу	Σ		
66120A	Idrania	Павильон для бассейна 8x4 м, панели 4, максимальная высота 0,95 м	1	15 003,30	15 003,30	15 003,30	15 003,30	D	46
Итого, евро с НДС					15 003,30		15 003,30		

Общая стоимость частного скиммерного бассейна 6x3x1,5 м

	Бетонный бассейн, евро с НДС	Пленочный бассейн, евро с НДС
Основное оборудование	2 006,80	2 170,90
**Дополнительное оборудование	23 785,63	23 785,63
Всего, евро с НДС	25 792,43	25 956,53

* Смотрите каталог "Бассейны и СПА" AstralPool 2017-2018

Готовые решения 8x4x1,5 м

Основное оборудование водоподготовки для скиммерного бассейна 8x4x1,5 м

Водоподготовка любого бассейна подразумевает фильтрационную систему. Благодаря фильтрации вода сохраняет прозрачность и чистоту в течение долгого времени. Фильтровальная установка для бассейна перекачивает воду через самые важные системы водоочистки: систему подогрева, систему дезинфекции и пр.

Для сохранения воды в отличном состоянии необходимо использовать физическую систему обработки воды и химическую. В данное время применяют типовые водоочистные схемы и комплекты реагентов (химических).

Артикул	Бренд	Описание	Кол-во	Бетонный бассейн		Пленочный бассейн		Скидочные группы	Страница в каталоге
				Цена за единицу	Σ	Цена за единицу	Σ		
69244	Idrania	Фильтр шпульной навивки "BWS" 500 мм, подключение боковое 1 1/2" (без вентиля)	1	287,02	287,02	287,02	287,02	D	10
21582	Idrania	Вентиль многопозиционный "Idrania New Generation", с патрубком, соединение резьбовое, 1 1/2", тип соединения боковой	1	54,16	54,16	54,16	54,16	D	11
Grade 0,5-1	Idrania	Фильтрат стеклянный, фракция 0,5-1,0 мм, мешок 25 кг.	4	40,00	160,00	40,00	160,00	D	12
69219	Idrania	Насос самовсасывающий "MI" 3/4 л.с., однофазный, 11 м³/ч, 0,6 кВт	1	265,50	265,50	265,50	265,50	D	6
69276	Idrania	Слив донный для бет. бассейнов, круглый, с плоской решеткой, производительность 13 м³/ч, подключение 1 1/2" - 2", белый ABS-пластик	1	13,65	13,65	-	-	D	35
27838	AstralPool	Слив донный, круглый, соединение боковое 2", донное соединение 1 1/2" со штамповым вкладышем, для пленочных бассейнов, пластик	1	-	-	49,30	49,30	A	102*
69269	Idrania	Форсунка донная регулир., внешн. д. 2", производительность 12 м³/ч, подключение 2"-50 мм, для бет. бассейнов, белый ABS-пластик	2	8,86	17,72	-	-	D	35
06498	AstralPool	Форсунка впускная "Multiflow", д. 50 внешн. резьба 2", система "Parker", 103x59, для пленоч. бассейнов, пластик	2	-	-	15,64	31,28	A	106*
00301	AstralPool	Форсунка всасыв. С внешн. резьбой 2 и внутр. д. 50 мм, для бет. бассейнов, белый ABS-пластик	1	9,16	9,16	-	-	A	94*
15658	AstralPool	Закладная, с внутр. резьбой 2", внутр. д. 50 мм, для бет. бассейнов, ABS-пластик	4	9,33	37,32	-	-	A	97*
00332	AstralPool	Форсунка всасыв. С внешн. резьбой 2" и внутр. д. 50 мм, для пленоч. бассейнов, пластик	1	-	-	28,85	28,85	A	109*
15663	AstralPool	Закладная для форсунок с внешн. резьб. 2" для наружной резьбы 2", внутр. д. 50 мм, для пленоч. бассейнов, пластик	4	-	-	9,26	37,04	A	111*
69272	Idrania	Скиммер 15 л с квадр. крышкой для бет. бассейнов, пластик	2	44,36	88,72	-	-	D	34
69274	Idrania	Скиммер, 15 л., с квадр. крышкой, производительность 5 м³/ч, для пленочн. бассейнов, пластик	2	-	-	87,03	174,06	D	36
15862	AstralPool	Регулятор уровня воды с отверстием для воды сбоку или на дне, из пластика	1	84,59	84,59	84,59	84,59	A	85*
00301	AstralPool	Форсунка всасыв. С внешн. резьбой 2" и внутр. д. 50 мм, для бет. бассейнов, белый ABS-пластик	1	9,16	9,16	-	-	A	94*
00332	AstralPool	Форсунка всасыв. С внешн. резьбой 2" и внутр. д. 50 мм, для пленоч. бассейнов, пластик	1	-	-	28,85	28,85	A	109*
69278	Idrania	Светильник галогенный "Standard" с оправой ABS-пластик белый, с кабелем, с нишей, 300 Вт, пластик, для бетон. бассейнов	1	82,52	82,52	-	-	D	30
69277	Idrania	Светильник галогенный "Standard" с оправой ABS-пластик белый, с кабелем, с нишей, 300 Вт, пластик, для пленочн. Бассейна	1	-	-	115,64	115,64	D	30
28138	AstralPool	Шланг из пластика кабельный гибкий, 1 м, M-25	1	8,41	8,41	8,41	8,41	A	307*
TT-03906	Idrania	Трансформатор, 600 ВА, 220В/24Вт, класс защиты IP54	1	158,32	158,32	158,32	158,32	D	31
30825	AstralPool	Коробка соединительная, 3/4", м-26, с защитной крышкой, abs-пластик	1	24,12	24,12	24,12	24,12	A	306*
B400	Idrania	Теплообменник трубчатый, вода/вода, 117 кВт, нерж.сталь	1	498,67	498,67	498,67	498,67	D	20
	Сепех	Трубы и фитинг + Хомуты +Метиз: шпильки, гайки, шайбы (цена уточняется после проекта)	1	425,00	425,00	425,00	425,00	-	*
		Электроустановочные изделия (розетки, провода, монтажный короб, расходные материалы)	1	296,00	296,00	296,00	296,00	-	*
Итого, евро с НДС				2 520,04		2 726,81			

* Смотрите каталог "Бассейны и СПА" AstralPool 2017-2018

Готовые решения 8x4x1,5 м

Стандартные лестницы с поручнями**

Ступени и поручни изготовлены из стали марки AISI - 304. Безопасный дизайн лестницы предотвращает падение и подкальзывания.

Артикул	Бренд	Описание	Кол-во	Бетонный бассейн		Пленочный бассейн		Скидочные группы	Страница в каталоге
				Цена за единицу	Σ	Цена за единицу	Σ		
69237	Idrania	Лестница "Galaxy" с 4 ступ. "Standart", AISI-304	1	185,23	185,23	185,23	185,23	D	32
Итого, евро с НДС					185,23		185,23		

Оборудование для очистки бассейнов**

Существует два метода очистки бассейна: ручной и автоматизированный (робот-очиститель).

Артикул	Бренд	Описание	Кол-во	Бетонный бассейн		Пленочный бассейн		Скидочные группы	Страница в каталоге
				Цена за единицу	Σ	Цена за единицу	Σ		
66020	Idrania	Робот-очиститель автоматический " Idrania Turphoon top 5000", объем бассейна до 80 м ² , производительность 17 м ³ /ч (дно и стены)	1	1 539,69	1 539,69	1 539,69	1 539,69	D	48
36613	AstralPool	Сачок для очистки поверхности бассейна, сетка полиэстер, крепл. с пом. зажима или гайки-барашка	1	12,49	12,49	12,49	12,49	A	284*
36614	AstralPool	Сачок для очистки листьев и других предметов со дна и поверхности бассейна, сетка полиэстер, крепл. с пом. зажима или гайки-барашка	1	17,36	17,36	17,36	17,36	A	284*
36616	AstralPool	Щетка "Shark" изогнутая, крепл. с пом. зажима или гайки-барашка, стены, дно, полиэстер	1	11,43	11,43	11,43	11,43	A	285*
66060	AstralPool	Ручка телескопическая, алюм. , крепл. с пом. Зажима длина 1,8-3,6 м	1	32,10	32,10	32,10	32,10	A	282*
01378	AstralPool	Шланг, диаметр 38 мм, 1 ?", длина 8 м, уложенный в коробку, пластик	1	30,56	30,56	30,56	30,56	A	283*
20594	AstralPool	Термометр цилиндрический плавающий не электронный, температура измерения 0-50 градусов	1	8,55	8,55	8,55	8,55	A	286*
Итого, евро с НДС					1 652,27		1 652,27		

Оборудование автоматики**

Шкаф управления Idrania является универсальным решением автоматизации водоподготовки частного бассейна с возможностью подключения оборудования любых производителей.

Артикул	Бренд	Описание	Кол-во	Бетонный бассейн		Пленочный бассейн		Скидочные группы	Страница в каталоге
				Цена за единицу	Σ	Цена за единицу	Σ		
69000-000	Idrania	Шкаф автоматизации бассейна	1	6785,8	6785,8	6785,8	6785,8	D	26
Итого, евро с НДС					6 785,80		6 785,80		

Стоимость шкафа рассчитывается в рублях и составляет 475 000 руб. с НДС

Покрытие для бассейнов**

Универсальное и не дорогое решение, обеспечивающее защиту бассейна от внешних воздействий.

Артикул	Бренд	Описание	Кол-во	Бетонный бассейн		Пленочный бассейн		Скидочные группы	Страница в каталоге
				Цена за единицу	Σ	Цена за единицу	Σ		
75209	Idrania	Покрытие пузырьковое, м ²	32	8,84	282,88	8,84	282,88	D	47
Итого, евро с НДС					282,88		282,88		

Павильон**

Раздвижные павильоны для бассейнов позволяют выбрать место отдыха по желанию: либо под открытым небом, либо под сводами павильона. Возможность плавать в комфортной изоляции от ветра, дождя или насыщенного солнца.

Артикул	Бренд	Описание	Кол-во	Бетонный бассейн		Пленочный бассейн		Скидочные группы	Страница в каталоге
				Цена за единицу	Σ	Цена за единицу	Σ		
66120A	Idrania	Павильон для бассейна 8x4 м, панели 4, максимальная высота 0,95 м	1	15 003,30	15 003,30	15 003,30	15 003,30	D	46
Итого, евро с НДС					15 003,30		15 003,30		

Общая стоимость частного скиммерного бассейна 8x4x1,5 м

	Бетонный бассейн	Пленочный бассейн
Основное оборудование	2 520,04	2 726,81
**Дополнительное оборудование	23 909,39	23 909,39
Всего, евро с НДС	26 429,43	26 636,20

* Смотрите каталог "Бассейны и СПА" AstralPool 2017-2018

Готовые решения 10x5x1,5 м

Основное оборудование водоподготовки для скиммерного бассейна 10x5x1,5 м

Водоподготовка любого бассейна подразумевает фильтрационную систему. Благодаря фильтрации вода сохраняет прозрачность и чистоту в течение долгого времени. Фильтровальная установка для бассейна перекачивает воду через самые важные системы водоочистки: систему подогрева, систему дезинфекции и пр.

Для сохранения воды в отличном состоянии необходимо использовать физическую систему обработки воды и химическую. В данное время применяют типовые водоочистные схемы и комплекты реагентов (химических).

Артикул	Бренд	Описание	Кол-во	Бетонный бассейн		Пленочный бассейн		Скидочные группы	Страница в каталоге
				Цена за единицу	Σ	Цена за единицу	Σ		
69245	Idrania	Фильтр шпульной навивки "BMW" 600 мм, подключение боковое 1 1/2" (без вентиля)	1	357,55	357,55	357,55	357,55	D	10
21582	Idrania	Вентиль многопозиционный "Idrania New Generation", с патрубком, соединение резьбовое, 1 1/2", тип соединения боковой	1	54,16	54,16	54,16	54,16	D	11
Grade 0,5-1	Idrania	Фильтрат стеклянный, фракция 0,5-1,0 мм, мешок 25 кг.	6	40,00	240,00	40,00	240,00	D	12
69220	Idrania	Насос самовсасывающий "M.I." 1 л.с., однофазный, 14 м³/ч, 75 квт	1	271,33	271,33	271,33	271,33	D	6
69276	Idrania	Слив донный для бет. бассейнов, круглый, с плоской решеткой, производительность 13 м³/ч, подключение 1 1/2" - 2", белый ABS-пластик	1	13,65	13,65	-	-	D	35
27838	AstralPool	Слив донный, круглый, соединение боковое 2", донное соединение 1 1/2" со штамповым вкладышем, для пленочных бассейнов, пластик	1	-	-	49,30	49,30	A	102*
69269	Idrania	Форсунка донная регулир., внешн. д. 2", производительность 12 м³/ч, подключение 2"-50 мм, для бет. бассейнов, белый ABS-пластик	4	8,86	35,44	-	-	D	35
06498	AstralPool	Форсунка впускная "Multiflow", д. 50 внешн. резьба 2", система "Parker", 103x59, для пленоч. бассейнов, пластик	4	-	-	15,64	62,56	A	106*
00301	AstralPool	Форсунка всасыв. С внешн. резьбой 2 и внутр. д. 50 мм, для бет. бассейнов, белый ABS-пластик	1	9,16	9,16	-	-	A	94*
15658	AstralPool	Закладная, с внутр. резьбой 2", внутр. д. 50 мм, для бет. бассейнов, ABS-пластик	6	9,33	55,98	-	-	A	97*
00332	AstralPool	Форсунка всасыв. С внешн. резьбой 2" и внутр. д. 50 мм, для пленоч. бассейнов, пластик	1	-	-	28,85	28,85	A	109*
15663	AstralPool	Закладная для форсунок с внешн. резьб. 2" для наружной резьбы 2", внутр. д. 50 мм, для пленоч. бассейнов, пластик	6	-	-	9,26	55,56	A	111*
69272	Idrania	Скиммер 15 л с квадр. крышкой для бет. бассейнов, пластик	3	44,36	133,08	-	-	D	34
69274	Idrania	Скиммер, 15 л., с квадр. крышкой, производительность 5 м³/ч, для пленочн. бассейнов, пластик	3	-	-	87,03	261,09	D	36
15862	AstralPool	Регулятор уровня воды с отверстием для воды сбоку или на дне, из пластика	1	84,59	84,59	84,59	84,59	A	85*
00301	AstralPool	Форсунка всасыв. С внешн. резьбой 2" и внутр. д. 50 мм, для бет. бассейнов, белый ABS-пластик	1	9,16	9,16	-	-	A	94*
00332	AstralPool	Форсунка всасыв. С внешн. резьбой 2" и внутр. д. 50 мм, для пленоч. бассейнов, пластик	1	-	-	28,85	28,85	A	109*
69278	Idrania	Светильник галогенный "Standard" с оправой ABS-пластик белый, с кабелем, с нишей, 300 Вт, пластик, для бетон. бассейнов	2	82,52	165,04	-	-	D	30
69277	Idrania	Светильник галогенный "Standard" с оправой ABS-пластик белый, с кабелем, с нишей, 300 Вт, пластик, для пленочн. Бассейна	2	-	-	115,64	231,28	D	30
28138	AstralPool	Шланг из пластика кабельный гибкий, 1 м, M-25	2	8,41	16,82	8,41	16,82	A	307*
TT-03906	AstralPool	Трансформатор, 600 ВА, 220В/24Вт, класс защиты IP54	2	158,32	316,64	158,32	316,64	A	31
30825	AstralPool	Коробка соединительная, 3/4", м-26, с защитной крышкой, abs-пластик	2	24,12	48,24	24,12	48,24	A	306*
B500	Idrania	Теплообменник трубчатый, вода/вода, 146 квт, нерж.сталь	1	762,51	762,51	762,51	762,51	D	20
	Сепех	Трубы и фитинг + Хомуты +Метиз: шпильки, гайки, шайбы (цена уточняется после проекта)	1	690,00	690,00	690,00	690,00	-	*
		Электроустановочные изделия (розетки, провода, монтажный короб, расходные материалы)	1	470	470	470	470	-	*
Итого, евро с НДС					3 733,35		4 029,33		

* Смотрите каталог "Бассейны и СПА" AstralPool 2017-2018

Готовые решения 10x5x1,5 м

Стандартные лестницы с поручнями**

Ступени и поручни изготовлены из стали марки AISI - 304. Безопасный дизайн лестницы предотвращает падение и подскользывания.

Артикул	Бренд	Описание	Кол-во	Бетонный бассейн		Пленочный бассейн		Скидочные группы	Страница в каталоге
				Цена за единицу	Σ	Цена за единицу	Σ		
69237	Idrania	Лестница "Galaxy" с 4 ступ. "Standart", AISI-304	1	185,23	185,23	185,23	185,23	D	32
Итого, евро с НДС					185,23		185,23		

Оборудование для очистки бассейнов**

Существует два метода очистки бассейна: ручной и автоматизированный (робот-очиститель).

Артикул	Бренд	Описание	Кол-во	Бетонный бассейн		Пленочный бассейн		Скидочные группы	Страница в каталоге
				Цена за единицу	Σ	Цена за единицу	Σ		
66020	Idrania	Робот-очиститель автоматический " Idrania Turphoon top 5000", объем бассейна до 80 м ² , производительность 17 м ³ /ч (дно и стены)	1	1 539,69	1 539,69	1 539,69	1 539,69	D	48
36613	AstralPool	Сачок для очистки поверхности бассейна, сетка полиэстер, крепл. с пом. зажима или гайки-барашка	1	12,49	12,49	12,49	12,49	A	284*
36614	AstralPool	Сачок для очистки листьев и других предметов со дна и поверхности бассейна, сетка полиэстер, крепл. с пом. зажима или гайки-барашка	1	17,36	17,36	17,36	17,36	A	284*
36616	AstralPool	Щетка "Shark" изогнутая, крепл. с пом. зажима или гайки-барашка, стены, дно, полиэстер	1	11,43	11,43	11,43	11,43	A	285*
66060	AstralPool	Ручка телескопическая, алюм. , крепл. с пом. Зажима длина 1,8-3,6 м	1	32,10	32,10	32,10	32,10	A	282*
01378	AstralPool	Шланг, диаметр 38 мм, 1 ?", длина 8 м, уложенный в коробку, пластик	1	30,56	30,56	30,56	30,56	A	283*
20594	AstralPool	Термометр цилиндрический плавающий не электронный, температура измерения 0-50 градусов	1	8,55	8,55	8,55	8,55	A	286*
Итого, евро с НДС					1 652,18		1 652,18		

Оборудование автоматики**

Шкаф управления Idrania является универсальным решением автоматизации водоподготовки частного бассейна с возможностью подключения оборудования любых производителей

Артикул	Бренд	Описание	Кол-во	Бетонный бассейн		Пленочный бассейн		Скидочные группы	Страница в каталоге
				Цена за единицу	Σ	Цена за единицу	Σ		
69000-000	Idrania	Шкаф автоматизации бассейна	1	6785,8	6785,8	6785,8	6785,8	D	26
Итого, евро с НДС					6 785,80		6 785,80		

Стоимость шкафа рассчитывается в рублях и составляет 475 000 руб. с НДС

Покрытие для бассейнов**

Универсальное и не дорогое решение, обеспечивающее защиту бассейна от внешних воздействий.

Артикул	Бренд	Описание	Кол-во	Бетонный бассейн		Пленочный бассейн		Скидочные группы	Страница в каталоге
				Цена за единицу	Σ	Цена за единицу	Σ		
75209	Idrania	Покрытие пузырьковое, м ²	50	8,84	442,00	8,84	442,00	D	47
Итого, евро с НДС					442,00		442,00		

Павильон**

Раздвижные павильоны для бассейнов позволяют выбрать место отдыха по желанию: либо под открытым небом, либо под сводами павильона. Возможность плавать в комфортной изоляции от ветра, дождя или насыщенного солнца.

Артикул	Бренд	Описание	Кол-во	Бетонный бассейн		Пленочный бассейн		Скидочные группы	Страница в каталоге
				Цена за единицу	Σ	Цена за единицу	Σ		
66120C	Idrania	Павильон для бассейна 10x5 м, панели 4, максимальная высота 0,95 м	1	19 932,30	19 932,30	19 932,30	19 932,30	D	46
Итого, евро с НДС					19 932,30		19 932,30		

Общая стоимость частного скиммерного бассейна 10x5x1,5 м

	Бетонный бассейн	Пленочный бассейн
Основное оборудование	3 733,35	4 029,33
**Дополнительное оборудование	28 997,51	28 997,51
Всего, евро с НДС	32 730,86	33 026,84

* Смотрите каталог "Бассейны и СПА" AstralPool 2017-2018

Готовые решения 12х6х1,5 м

Основное оборудование водоподготовки для скиммерного бассейна 12х6х1,5 м

Водоподготовка любого бассейна подразумевает фильтрационную систему. Благодаря фильтрации вода сохраняет прозрачность и чистоту в течение долгого времени. Фильтровальная установка для бассейна перекачивает воду через самые важные системы водоочистки: систему подогрева, систему дезинфекции и пр. Для сохранения воды в отличном состоянии необходимо использовать физическую систему обработки воды и химическую. В данное время применяют типовые водоочистные схемы и комплекты реагентов (химических).

Артикул	Бренд	Описание	Кол-во	Бетонный бассейн		Пленочный бассейн		Скидочные группы	Страница в каталоге
				Цена за единицу	Σ	Цена за единицу	Σ		
69246	Idrania	Фильтр шпунтовой навивки "BWS" 750 мм, подключение боковое 2" (без вентиля)	1	644,88	644,88	644,88	644,88	D	10
34024	Idrania	Вентиль многопозиционный "Idrania New Generation", с патрубком, соединение резьбовое/клеевое, 2", тип соединения боковой	1	81,61	81,61	81,61	81,61	D	11
Grade 0,5-1	Idrania	Фильтрат стеклянный, фракция 0,5-1,0 мм, мешок 25 кг.	10	40,00	400,00	40,00	400,00	D	12
69230	Idrania	Насос самовсасывающий "LFM" 2л.с., трехфазный, 26м³/ч при 10м, 1,46 квт	1	383,65	383,65	383,65	383,65	D	7
69276	Idrania	Слив донный для бет. бассейнов, круглый, с плоской решеткой, производительность 13 м³/ч, подключение 1 1/2" - 2", белый ABS-пластик	1	13,65	13,65	-	-	D	35
27838	AstralPool	Слив донный, круглый, соединение боковое 2", донное соединение 1 1/2" со штамповым вкладышем, для пленочных бассейнов, пластик	1	-	-	49,30	49,30	A	102*
69269	Idrania	Форсунка донная регулир., внешн. д. 2", производительность 12 м³/ч, подключение 2"-50 мм, для бет. бассейнов, белый ABS-пластик	4	8,86	35,44	-	-	D	35
06498	AstralPool	Форсунка впускная "Multiflow", д. 50 внешн. резьба 2", система "Parker", 103x59, для пленоч. бассейнов, пластик	4	-	-	15,64	62,56	A	106*
00301	AstralPool	Форсунка всасыв. с внешн. резьбой 2 и внутр. д. 50 мм, для бет. бассейнов, белый ABS-пластик	1	9,16	9,16	-	-	A	94*
15658	AstralPool	Закладная, с внутр. резьбой 2", внутр. д. 50 мм, для бет. бассейнов, ABS-пластик	6	9,33	55,98	-	-	A	97*
00332	AstralPool	Форсунка всасыв. с внешн. резьбой 2" и внутр. д. 50 мм, для пленоч. бассейнов, пластик	1	-	-	28,25	28,25	A	109*
15663	AstralPool	Закладная для форсунок с внешн. резьб. 2" для наружной резьбы 2", внутр. д. 50 мм, для пленоч. бассейнов, пластик	6	-	-	9,26	55,56	A	111*
69269	Idrania	Форсунка донная регулир., внешн. д. 2", производительность 12 м³/ч, подключение 2"-50 мм, для бет. бассейнов, белый abs-пластик	5	8,86	44,30	-	-	D	35
69271	Idrania	Форсунка донная с внешн. резьбой 2", внутр. д. 50 мм, 12 м³/ч, для пленоч. бассейнов, пластик	5	-	-	19,20	96,00	D	37
15862	AstralPool	Регулятор уровня воды с отверстием для воды сбоку или на дне, из пластика	1	84,59	84,59	84,59	84,59	A	85*
00301	AstralPool	Форсунка всасыв. с внешн. резьбой 2" и внутр. д. 50 мм, для бет. бассейнов, белый ABS-пластик	1	9,16	9,16	-	-	A	94*
00332	AstralPool	Форсунка всасыв. с внешн. резьбой 2" и внутр. д. 50 мм, для пленоч. бассейнов, пластик	1	-	-	28,25	28,25	A	109*
69278	Idrania	Светильник галогенный "Standard" с оправой ABS-пластик белый, с кабелем, с нишей, 300 Вт, пластик, для бетон.бассейнов	3	70,84	212,52	-	-	D	30
69277	Idrania	Светильник галогенный "Standard" с оправой ABS-пластик белый, с кабелем, с нишей, 300 Вт, пластик, для пленочн. бассейна	3	-	-	93,95	281,85	D	30
28138	AstralPool	Шланг из пластика кабельный гибкий, 1 м, M-25	3	8,41	25,23	8,41	25,23	A	307*
TT-03906	Idrania	Трансформатор, 600 ВА, 220В/24Вт, класс защиты IP54	3	158,32	474,96	158,32	474,96	D	31
30825	AstralPool	Коробка соединительная, 3/4", м-26, с защитной крышкой, abs-пластик	3	24,12	72,36	24,12	72,36	A	306*
B1000	Idrania	Теплообменник трубчатый, вода/вода, 293 квт, нерж. сталь	1	797,30	797,30	797,30	797,30	D	20
	Серех	Трубы и фитинг + Хомуты +Метиз: шпильки, гайки, шайбы (цена уточняется после проекта)	1	790,00	790,00	790,00	790,00	-	*
		Электроустановочные изделия (розетки, провода, монтажный короб, расходные материалы)	1	698,00	698,00	698,00	698,00	-	*
Итого, евро с НДС				4 832,79		5 054,35			

* Смотрите каталог "Бассейны и СПА" AstralPool 2017-2018

Готовые решения 12х6х1,5 м

Стандартные лестницы с поручнями**

Ступени и поручни изготовлены из стали марки AISI - 304. Безопасный дизайн лестницы предотвращает падение и подскользывания.

Артикул	Бренд	Описание	Кол-во	Бетонный бассейн		Пленочный бассейн		Скидочные группы	Страница в каталоге
				Цена за единицу	Σ	Цена за единицу	Σ		
69237	Idrania	Лестница "Galaxy" с 4 ступ. "Standart", AISI-304	1	185,23	185,23	185,23	185,23	D	32
Итого, евро с НДС					185,23		185,23		

Оборудование для очистки бассейнов**

Существует два метода очистки бассейна: ручной и автоматизированный (робот-очиститель).

Артикул	Бренд	Описание	Кол-во	Бетонный бассейн		Пленочный бассейн		Скидочные группы	Страница в каталоге
				Цена за единицу	Σ	Цена за единицу	Σ		
66020	Idrania	Робот-очиститель автоматический " Idrania Turboop top 5000", объем бассейна до 80 м ² , производительность 17 м ³ /ч (дно и стены)	1	1 539,69	1 539,69	1 539,69	1 539,69	D	48
36613	AstralPool	Сачок для очистки поверхности бассейна, сетка полиэстер, крепл. с пом. зажима или гайки-барашка	1	12,49	12,49	12,49	12,49	A	284*
36614	AstralPool	Сачок для очистки листьев и других предметов со дна и поверхности бассейна, сетка полиэстер, крепл. с пом. зажима или гайки-барашка	1	17,36	17,36	17,36	17,36	A	284*
36616	AstralPool	Щетка "Shark" изогнутая, крепл. с пом. зажима или гайки-барашка, стены, дно, полиэстер	1	11,43	11,43	11,43	11,43	A	285*
66060	AstralPool	Ручка телескопическая, алюм. , крепл. с пом. Зажима длина 1,8-3,6 м	1	32,10	32,10	32,10	32,10	A	282*
01378	AstralPool	Шланг, диаметр 38 мм, 1 ?", длина 8 м, уложенный в коробку, пластик	1	30,56	30,56	30,56	30,56	A	283*
20594	AstralPool	Термометр цилиндрический плавающий не электронный, температура измерения 0-50 градусов	1	8,55	8,55	8,55	8,55	A	286*
Итого, евро с НДС					1 652,18		1 652,18		

Оборудование автоматики**

Шкаф управления Idrania является универсальным решением автоматизации водоподготовки частного бассейна с возможностью подключения оборудования любых производителей.

Артикул	Бренд	Описание	Кол-во	Бетонный бассейн		Пленочный бассейн		Скидочные группы	Страница в каталоге
				Цена за единицу	Σ	Цена за единицу	Σ		
69000-000	Idrania	Шкаф автоматизации бассейна	1	6785,8	6785,8	6785,8	6785,8	D	26
Итого, евро с НДС					6 785,80		6 785,80		

Стоимость шкафа рассчитывается в рублях и составляет 475 000 руб. с НДС

Покрытие для бассейнов**

Универсальное и не дорогое решение, обеспечивающее защиту бассейна от внешних воздействий.

Артикул	Бренд	Описание	Кол-во	Бетонный бассейн		Пленочный бассейн		Скидочные группы	Страница в каталоге
				Цена за единицу	Σ	Цена за единицу	Σ		
75209	Idrania	Покрытие пузырьковое, м ²	72	8,84	636,48	8,84	636,48	D	47
Итого, евро с НДС					636,48		636,48		

Общая стоимость частного скиммерного бассейна 12х6х1,5 м

	Бетонный бассейн	Пленочный бассейн
Основное оборудование	4 832,79	5 054,35
**Дополнительное оборудование	9 259,69	9 259,69
Всего, евро с НДС	14 092,48	14 314,04

* Смотрите каталог "Бассейны и СПА" AstralPool 2017-2018

