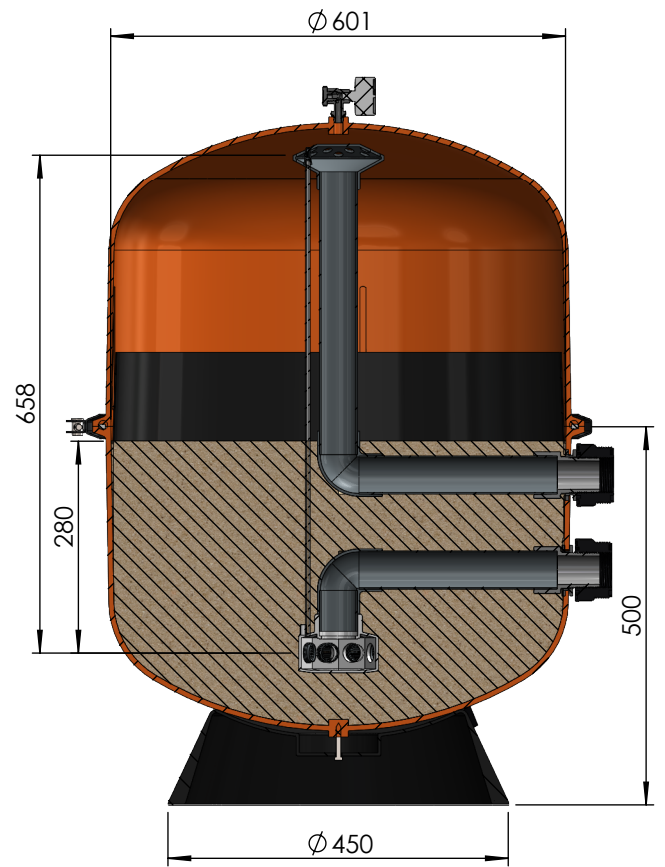
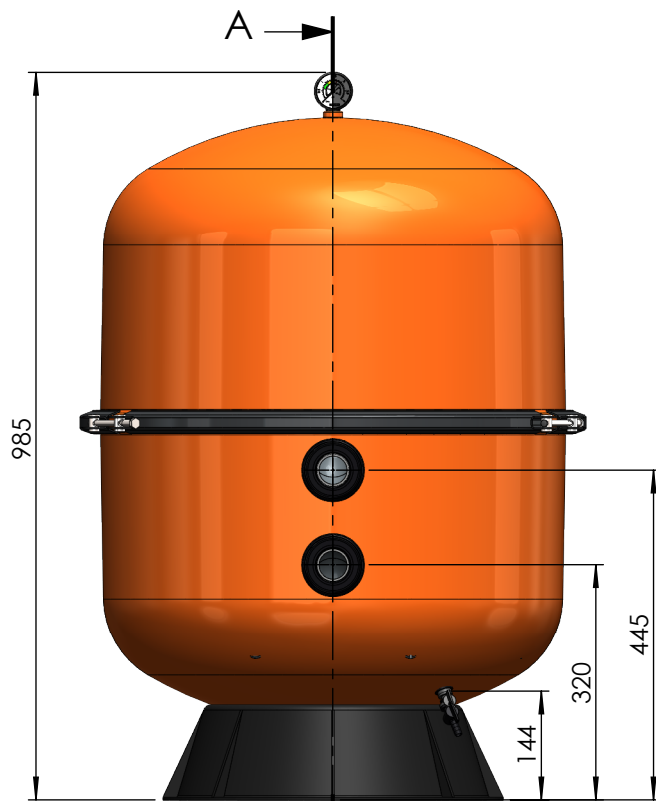
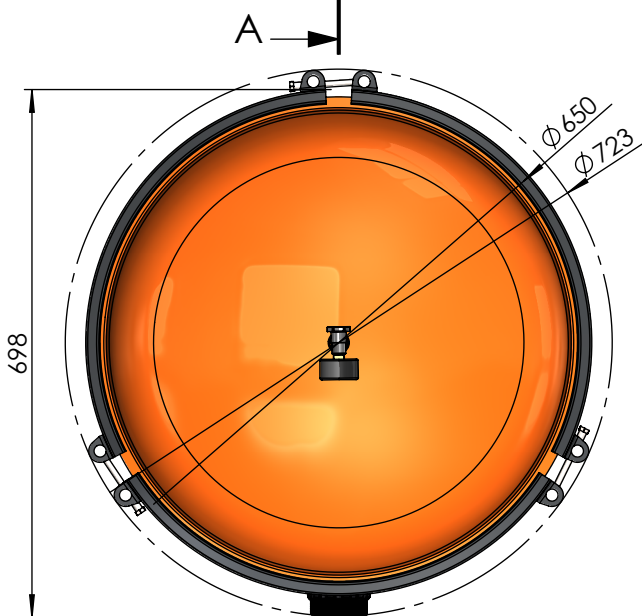


CODIGO / CODE: 04593-0100
DESCRIPCION: FILTRO BILBAO Ø600 NARANJA
DESCRIPTION: BILBAO Ø600 FILTER



SECCIÓN A-A



FILTER DIAMETER	600 mm
FILTRATION AREA	0,283 m ²
FLOW (50 m ³ /h/m ²)	14 m ³ /h
SAND	125 (Kg)
GRANULAR SIZE	0,5 - 0,7 mm
MAXIMUM WORKING PRESSURE	1,5 (Kg/m ²)

Nota: Unidades en mm
Note: Units in mm