

АВТОМАТИЧЕСКИЙ ДОЗАТОР ХЛОРА И БРОМА



**РУКОВОДСТВО ПО УСТАНОВКЕ И ТЕХНИЧЕСКОМУ
ОБСЛУЖИВАНИЮ**

Код

**24429
24430**

ВНИМАНИЕ: Данное руководство содержит важную информацию относительно мер безопасности, которые должны соблюдаться при выполнении установки и при эксплуатации этого оборудования. Следовательно, специалист, выполняющий установку оборудования и пользователь должны внимательно прочесть данное руководство перед началом установки и эксплуатации оборудования.

Для того чтобы обеспечить оптимальную работу дозатора рекомендуется выполнять его установку и обслуживание в соответствии с представленными ниже инструкциями.

1. ПРОВЕРЬТЕ СОДЕРЖИМОЕ УПАКОВОЧНОЙ КОРОБКИ

Внутри упаковочной коробки вы найдете следующие компоненты (см. рис. на стр. 6):

Модель "IN-LINE" (установка в основную линию) (24429)

1. Крышка
2. Предохранительное кольцо крышки
3. Регулирующий клапан
4. Прокладка крышки
5. Клапан для выпуска газов
6. Прокладка сливной пробки
15. Патрубок с резьбовым соединением 1 ½ дюйма
16. Гайка 2 ½ дюйма
17. Прокладка входного отверстия
18. Корпус дозатора

Модель "BY-PASS" (установка в обводной линии) (24430)

1. Крышка
2. Клапан
3. Регулирующий клапан
4. Прокладка крышки
5. Клапан для выпуска газов
6. Прокладка сливной пробки
7. Переходник 3/8 дюйма
8. Хомут
9. Обратный клапан
10. Переходник для соединения труб
11. Прокладка переходника для соединения труб
12. Гибкая труба
13. Трубы с фланцами
14. Трубный соединитель Ø 50
19. Корпус дозатора

Дозатор химических реактивов предназначен для установки в обратном контуре бассейна, после нагревательного и фильтрующего оборудования. Данный дозатор предназначен для работы с медленно растворимыми таблетками трихлоризоциануровой кислоты (СТХ-370) и брома (СТХ-130). НИКОГДА не используйте данный дозатор для растворения других

химических веществ. Количество поступающего в бассейн дезинфицирующего средства можно легко отрегулировать с помощью входного регулирующего клапана.

2. УСТАНОВКА ДОЗАТОРА МОДЕЛИ "IN-LINE" (код 24429)

1. Установите дозатор в контур после нагревательного устройства. Если нагревательное устройство не предусмотрено, то установите его после фильтра (рис.1). **Не устанавливайте дозатор в верхней части трубопровода.**
2. Соедините дозатор с трубопроводом при помощи муфты с резьбой 1 ½", намотав на резьбу тефлоновую ленту. **Не затягивайте соединение слишком сильно.**
3. Оптимальный вариант – это установка дозатора выше уровня воды, но ниже выпускного патрубка фильтра. Такая установка позволяет избежать скапливания газов при отключенном насосе. Если дозатор устанавливается ниже уровня воды в бассейне, то для удобства обслуживания дозатора перед дозатором и после дозатора должны быть также установлены отсечные шаровые краны. **Настоятельно рекомендуется установить обратный клапан для того, чтобы защитить систему от воздействия химических реактивов при возникновении такой ситуации, когда вода проходит через систему в обратном направлении.**

ОСОБЫЙ СЛУЧАЙ

Если поток воды превышает 15 м³/ч, рекомендуется установить дозатор на обводном трубопроводе, как показано на рис. 2, чтобы можно было точно регулировать скорость растворения химического реактива, и чтобы избежать повреждения дозатора, которое может быть вызвано слишком сильным потоком.

3. УСТАНОВКА ДОЗАТОРА МОДЕЛИ "BY-PASS" (код 24430) (рис. 3)

1. Установите дозатор на уровне поверхности воды в бассейне как можно ближе к фильтру и насосу. Не устанавливайте дозатор на медных трубопроводах.
2. Патрубок для соединения с входным отверстием дозатора должен располагаться на трубопроводе между насосом и фильтром.
3. Патрубок для соединения с выходным отверстием дозатора должен располагаться после нагревательного устройства, а если нагревательное устройство отсутствует, то после фильтра.
4. Обрежьте трубу дозатора до необходимых размеров. Проследите, чтобы срезы были перпендикулярными, чистыми и не имели заусенцев.

ПОДКЛЮЧЕНИЕ ХЛОРАТОРА

5. Установите прокладку на клапан ¼ дюйма и наверните клапан (затяните рукой) на входной патрубок хлоратора (под регулирующим клапаном).
6. Установите обратный клапан в адаптер 3/8 дюйма и затяните его рукой на выходном патрубке хлоратора.
7. Чтобы подсоединить трубы к хлоратору, вставьте трубу в переходник 3/8 дюйма и в клапан ¼ дюйма, а затем закрепите трубы с помощью хомутов.

ПОДСОЕДИНЕНИЕ ТРУБ ДОЗАТОРА К ТРУБОПРОВОДУ

Соединительные патрубки дозатора и хомуты предназначены для соединения дозатора с трубопроводом 1 ½" (50 мм) и 2" (63 мм).

8. ВХОДНОЕ СОЕДИНЕНИЕ: выберите на трубопроводе место для соединения с входным отверстием дозатора, как описано в пункте 2. Просверлите в трубопроводе отверстие диаметром 3/8" (10 мм) и снимите заусенцы. Вставьте в отверстие соединительный патрубок для трубы дозатора, предварительно установив на патрубок уплотнительную прокладку, и закрепите патрубок с помощью хомута (рис. 5).

9. ВЫХОДНОЕ СОЕДИНЕНИЕ: выберите на трубопроводе место для соединения с выходным отверстием дозатора, как описано в пункте 3. Просверлите в трубопроводе отверстие диаметром 3/8" (10 мм) и установите патрубок точно так же, как описано в пункте 8.

10. Подсоедините трубы дозатора к патрубкам как описано в пункте 7. Включите систему, не добавляя химикаты, и проверьте, что нет течей.

4. УКАЗАНИЯ ПО ПРИМЕНЕНИЮ

Перед тем как начать пользоваться дозатором проверьте остаточное содержание брома и хлора в бассейне. Нормой считаются следующие показатели:

Остаточное содержание хлора – 0,5-2 промиля

Остаточное содержание брома – 1-3 промиля

Потребление хлора и брома в бассейне зависит от частоты пользования бассейном, от температуры, от воздействия солнечного света и других факторов. Сначала необходимо отрегулировать входной клапан, чтобы обеспечить дозирование химических препаратов в необходимом количестве. Начните с установки клапана в среднее положение. Проверьте содержание химических веществ в воде. Если оно недостаточно, приоткройте клапан, если превышает норму – прикройте клапан. После того, как вы отрегулируете положение клапана в соответствии с необходимым содержанием химических веществ, оставьте его в этом положении.

ОТКРЫВАНИЕ ДОЗАТОРА

1. Перед тем как открыть крышку дозатора включите дозатор на 15 минут.
2. Выключите насос и установите регулирующий клапан в положение "ЗАКРЫТ", предварительно заметив, в каком положении он находился до этого. Закройте клапана в обратном контуре бассейна для того, чтобы предотвратить слив воды из системы, и после минутной паузы откройте крышку дозатора.
3. Надавите на стопорную планку и отверните гайку крышки в направлении против часовой стрелки. **НЕ ВДЫХАЙТЕ ПАРЫ, ВЫХОДЯЩИЕ ИЗ ДОЗАТОРА.**

ЗАГРУЗКА ХИМИЧЕСКИХ РЕАКТИВОВ

Следите за уровнем таблеток в дозаторе, так как загрузку таблеток рекомендуется осуществлять, не доводя их уровень до нуля.

1. Слейте воду из дозатора, так чтобы вода заполняла его только на 1/3, и осторожно добавьте в дозатор новые таблетки.
2. Наполните дозатор водой приблизительно до уровня 1 см от края.

ЗАКРЫВАНИЕ ДОЗАТОРА

1. Установите крышку на место, предварительно проверив, что в канавку на корпусе дозатора установлена уплотняющая прокладка крышки. Затяните рукой гайку крышки в направлении по часовой стрелке.
2. Установите регулирующий клапан на входном патрубке в нормальное рабочее положение, откройте все клапана в системе и запустите насос.

5. ПОДГОТОВКА К ЗИМЕ

Если в зимний период в помещении, где размещена установка, температура опускается до точки замерзания воды, то необходимо опорожнить дозатор. Для этого выполните следующие операции:

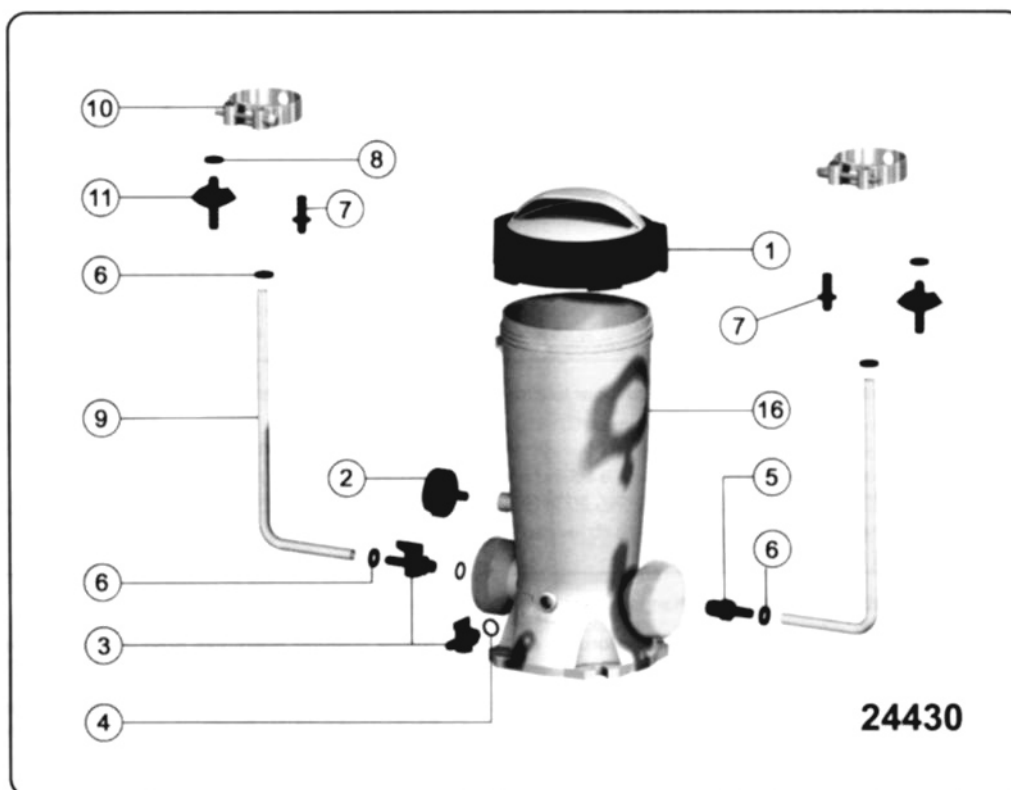
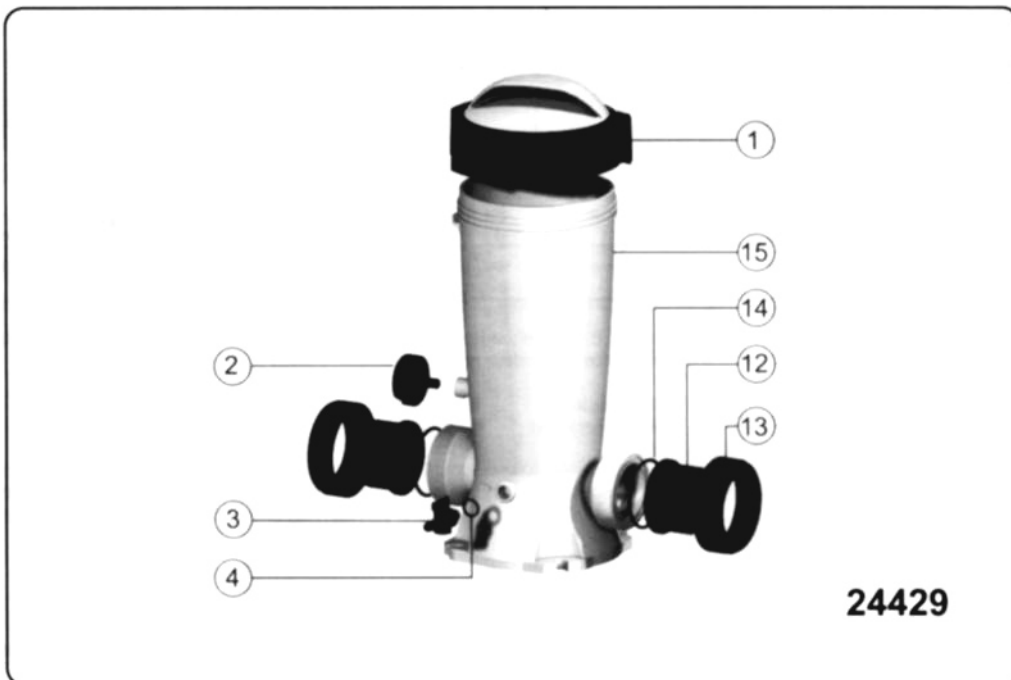
1. Выверните сливную пробку и снимите крышку дозатора.
2. Удалите из дозатора остатки химических реактивов, соблюдая при этом меры предосторожности, описанные в данном руководстве и в инструкциях производителя химических реактивов, а затем сполосните корпус дозатора чистой водой.
3. Дайте воде слиться из дозатора, а затем установите на место сливную пробку и крышку дозатора, не закручивая ее до конца.

6. МЕРЫ БЕЗОПАСНОСТИ

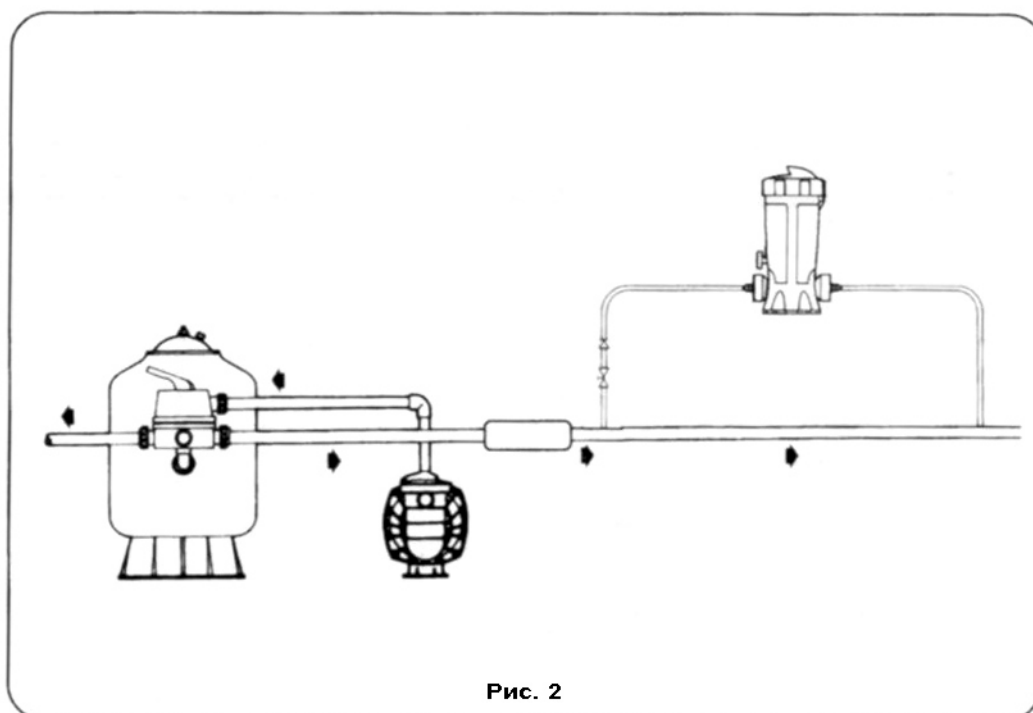
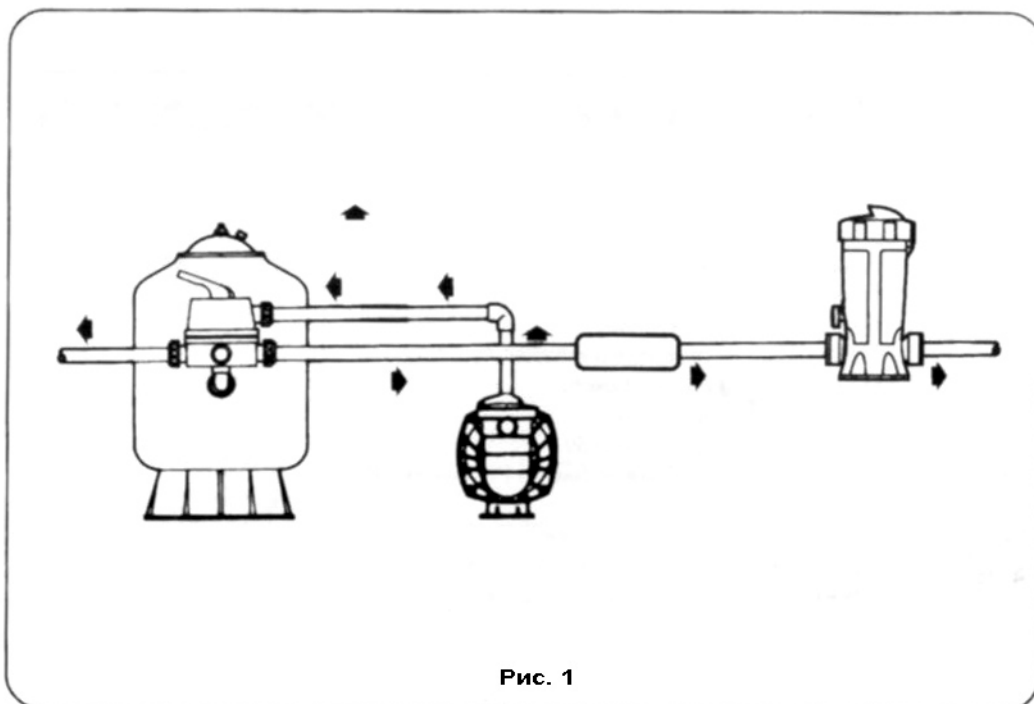
ОПАСНОСТЬ ВОЗГОРАНИЯ ИЛИ ВЗРЫВА (прочтите внимательно).

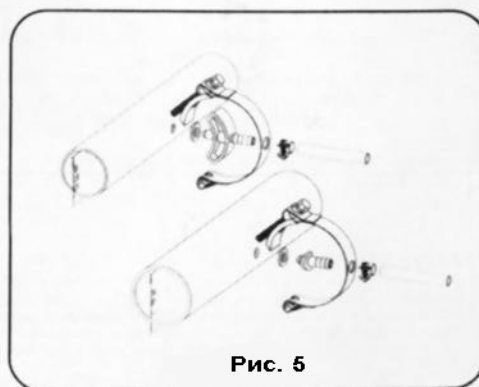
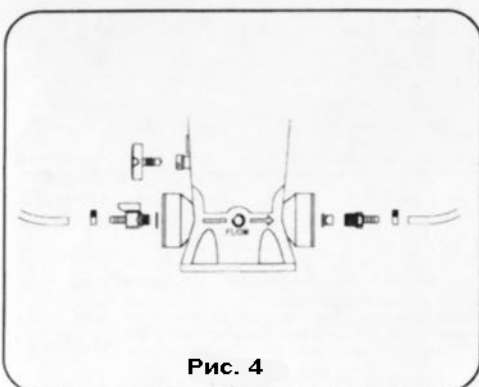
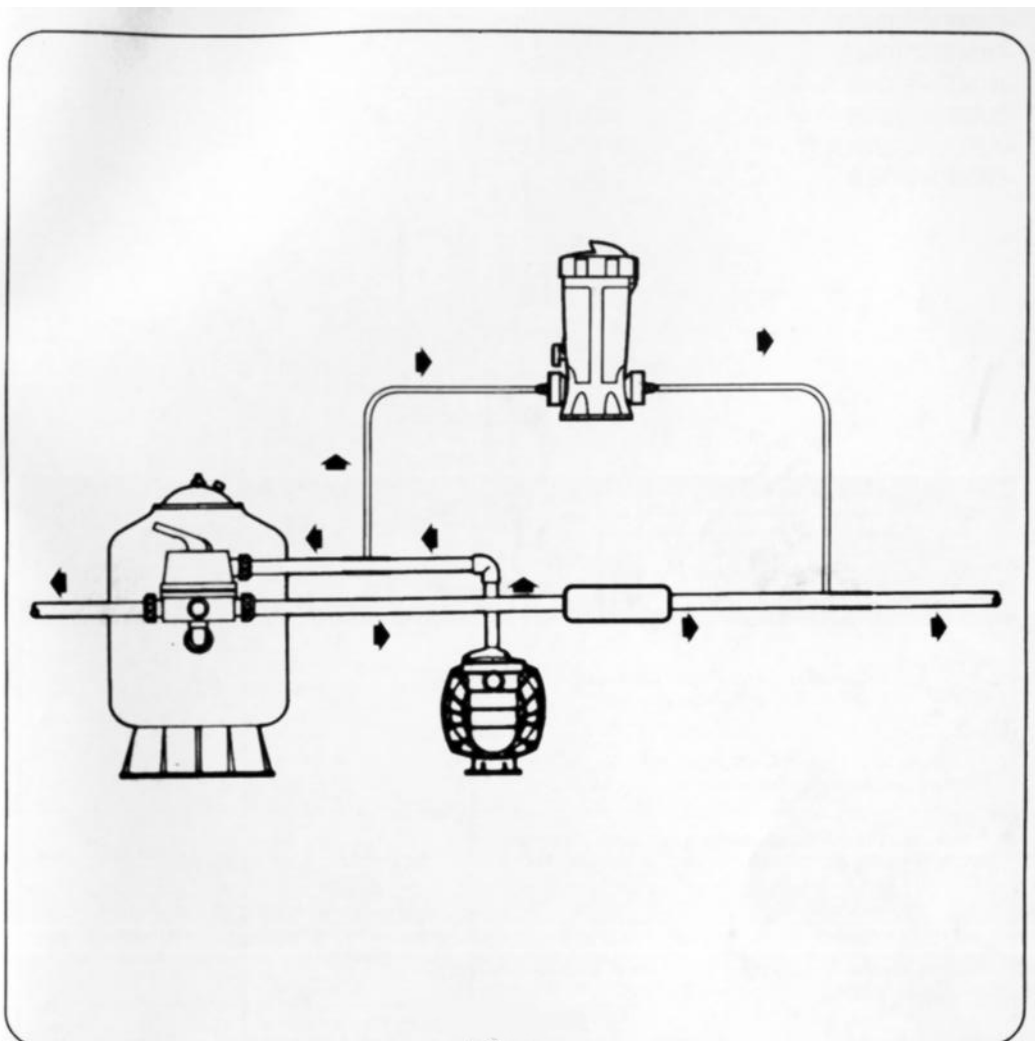
Используйте в этом дозаторе только медленно растворимые таблетки трихлоризоциануровой кислоты или брома, и НИКОГДА не смешивайте в дозаторе разные химические реактивы. Невыполнение этого требования может привести к взрыву или пожару.

Никогда не открывайте крышку дозатора в процессе дозирования. Перед тем как открыть крышку дозатора необходимо выключить насос в контуре циркуляции воды в бассейне и закрыть все клапана. Соблюдайте перечисленные ниже меры предосторожности. Не курите вблизи дозатора, пользуйтесь защитными перчатками и защитными очками, а также не вдыхайте газы, которые могут выделяться в процессе дозирования. За исключением тех случаев, когда необходимо пополнить дозатор химическим реактивом, или выполнить его обслуживание, обратная линия, идущая к бассейну, должна быть всегда открыта. Это необходимо для того, чтобы избежать скапливания газа.

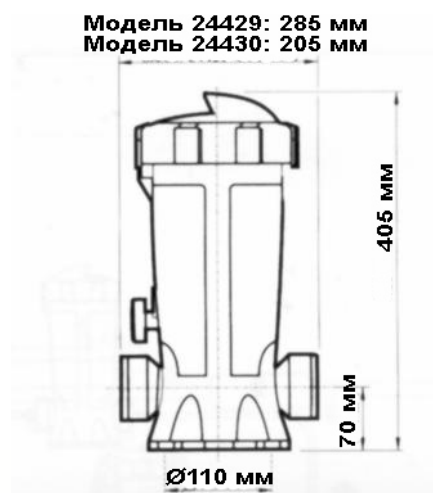


ПОЗ.	КОД	ОПИСАНИЕ	24429	24430	КОЛ-ВО
1	24429R0100	Крышка	X	X	1
2	11129R0100	Регулирующий клапан	X	X	1
3	11656	Сливная пробка	X	X	1 / 2
4	00470R0319	Прокладка сливной пробки	X	X	1 / 2
5	11130R0500	Переходник 3/8 дюйма		X	1
6	11130R0007	Гайка переходника		X	4
7	11130R0012	Трубы переходника		X	2
8	11130R0006	Прокладка переходника		X	2
9	11130R0009	Гибкая труба		X	2
10	11130R0400	Трубы с фланцами		X	2
11	11130R0014	Трубный соединитель Ø 50		X	2
12	11138R0001	Нарезная втулка, нормальная трубная резьба 1 1/2 дюйма	X		2
13	11129R0012	Гайка 2 1/2 дюйма	X		2
14	7230599035	Круглая прокладка для уплотнения входного отверстия	X		2
15	24429R0009	Корпус дозатора	X		1
16	24430R0009	Корпус дозатора		X	1





РАЗМЕРЫ



ТЕХНИЧЕСКИЕ ХАРАКТЕРИСТИКИ	КОД 24429	КОД 24430
Соединение	Резьбовое, 1 1/2 дюйма	Трубы Ø 50-63
Максимальное давление	2 кг/см ²	2 кг/см ²
Максимальная загрузка	3 кг	3 кг
Максимальная скорость дозирования	Хлор: 35 г/час	Хлор: 23 г/час
	Бром: 2 г/час	Бром: 1,5 г/час
Рекомендуемый размер бассейна	Хлор: 20-80 м ³	Хлор: 20-80 м ³
	Бром: 4-50 м ³	Бром: 4-50 м ³

Отпечатано в ЕС
 NIF ES A17092610

24429E201-00

- МЫ ОСТАВЛЯЕМ ЗА СОБОЙ ПРАВО ВНОСИТЬ В ЭТОТ ДОКУМЕНТ ЛЮБЫЕ ИЗМЕНЕНИЯ БЕЗ ПРЕДВАРИТЕЛЬНОГО УВЕДОМЛЕНИЯ.**