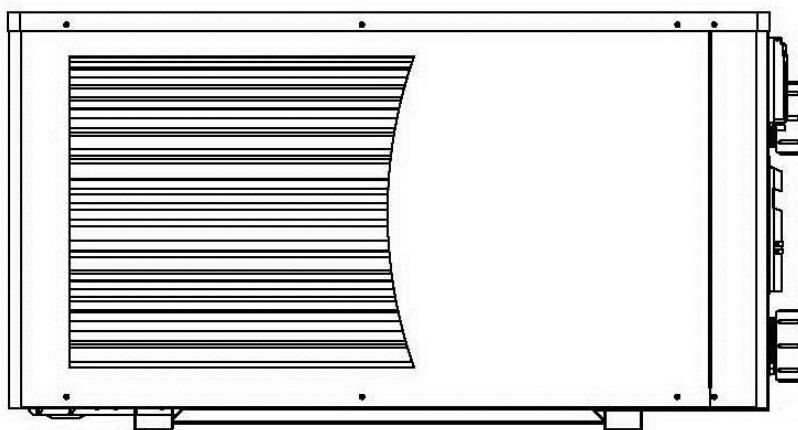


Инструкция по установке и сервисному обслуживанию

BERING



Регламент (ЕС) № 517/2014 от 16.04.14 о фторированных парниковых газах и отменяющий регламент (ЕС) № 842/2006

Проверки герметичности

1. Операторы оборудования, содержащего фторированные парниковые газы в количестве 5 тонн CO₂ или более (и не содержащегося в пене) должны обеспечить проверку оборудования на герметичность.
2. Для оборудования, содержащего фторированные парниковые газы в количестве 5 тонн CO₂ или более, но менее 50 тонн эквивалента CO₂: по крайней мере, каждые 12 месяцев.

Картина эквивалентности CO₂.

1. Загрузка в кг и тоннах составляет CO₂.

Загрузка и тонны в сумме CO ₂	Частота проведения теста
От 7 до 75 кг загрузки = от 5 до 50 тонн	Каждый год

Не выпускайте охлаждающую жидкость R32 в атмосферу. Это фторидный парниковый газ, на который распространяется действие Киотского соглашения о потенциале глобального потепления (ПГП) = 675 - (см. Регламент Европейского сообщества по фторидным парниковым газам (ЕС) № 517/2014).

В отношении газа R32, 7.40кг составляющего 5 тонн CO₂, обязательство проверять каждый год.

Обучение и сертификация

1. Оператор соответствующей приложения должен обеспечить получение персоналом необходимой сертификации, которая подразумевает обязательное знание применяемых правил и стандартов, так же как и необходимую компетенцию в области предотвращения выбросов и рекуперации фторированных парниковых газов, а также обеспечения безопасности обращения с соответствующим типом и размерами оборудования.

Учет

1. Операторы оборудования, которое необходимо проверить на наличие утечек, устанавливают и ведут учет по каждой единице такого оборудования с указанием следующей информации:
 - a) Количество и тип размещенных фторированных парниковых газов;
 - b) Количество фторированных парниковых газов, добавленных в процессе монтажа, эксплуатации, сервисного обслуживания или вследствие утечки;
 - c) Было ли утилизировано или переработано установленное количество фторированных парниковых, включая название и адрес объекта по переработке или рекультивации и, в случае необходимости, номер сертификата;
 - d) Количество выделенных фторированных парниковых газов
 - e) Идентификационный номер предприятия, которое устанавливало, обслуживало, в случае необходимости ремонтировало или выводило из эксплуатации оборудование, включая, в случае необходимости, номер сертификата.
 - f) Даты и результаты проведенных проверок;
 - g) Если оборудование было выведено из эксплуатации, то принятые меры по сбору и утилизации фторированных парниковых газов.
2. Оператор должен вести учет не менее 5 лет. Предприятия, осуществляющие деятельность для операторов, должны хранить копии учета не менее 5 лет

ИНВЕРТОРНЫЙ ТЕПЛОВОЙ НАСОС BERING ДЛЯ БАССЕЙНА

СОДЕРЖАНИЕ

1. Описание
2. Транспортная информация
3. Характеристики
4. Аксессуары и опции
5. Расположение и подключение
6. Электропроводка
7. Запуск теплового насоса
8. Устранение неполадок
9. Разнесенная Диаграмма
10. Обслуживание

Спасибо вам за использование теплового насоса Bering для нагрева вашего бассейна, он будет нагревать воду вашего бассейна и поддерживать постоянную температуру, когда температура окружающей среды воздуха составляет от -7 до 43°C.

ВНИМАНИЕ: Данная инструкция включает всю необходимую информацию по использованию и установке вашего теплового насоса.

- Установщик должен прочесть данную инструкцию и следовать инструкциям по внедрению и обслуживанию.
- Установщик ответственен за установку продукта и должен следовать инструкциям производителя и действующим нормативным актам. Неправильная установка лишит гарантии.
- Производитель не несет ответственность за повреждения третьей стороной, ингрессию объекта и ошибки в ходе установки, которые не соблюдены рекомендациями инструкции по установке.

ПРЕДУПРЕЖДЕНИЕ:

Важное замечание:

- Пожалуйста, всегда храните тепловой насос в хорошо проветриваемом месте и вдали от всего, что может вызвать пожар.
- Не паяйте и не сваривайте трубку, если внутри машины находится хладагент. Пожалуйста, не заряжайте газ, когда находитесь в ограниченном пространстве.
- Пожалуйста, всегда опорожняйте воду в тепловом насосе в зимнее время или когда температура окружающей среды падает ниже 0°C, или же титановый теплообменник будет поврежден из-за замерзания, в таком случае ваша гарантия будет потеряна.
- Пожалуйста, всегда отключайте источник питания, если вы хотите открыть шкаф, чтобы добраться до теплового насоса.
- Пожалуйста, храните контроллер дисплея в сухом месте, чтобы защитить его от повреждения влагой.
- Действие заправочного газа должно осуществляться профессионалом, имеющим лицензию на эксплуатацию R32.
- Пожалуйста, заполните газ R32 из шарового крана внутри машины.

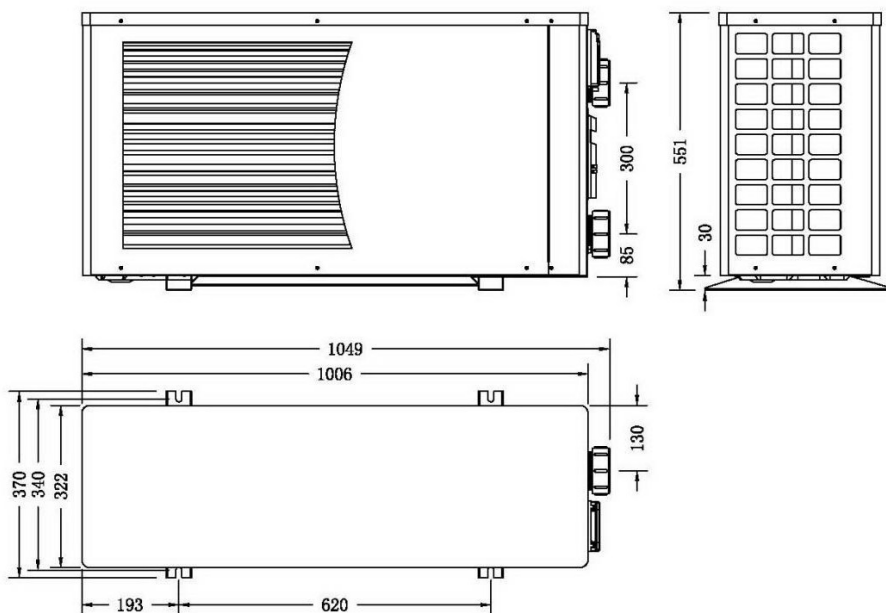
1. Описание

1.1 Включено в комплектацию с тепловым насосом:

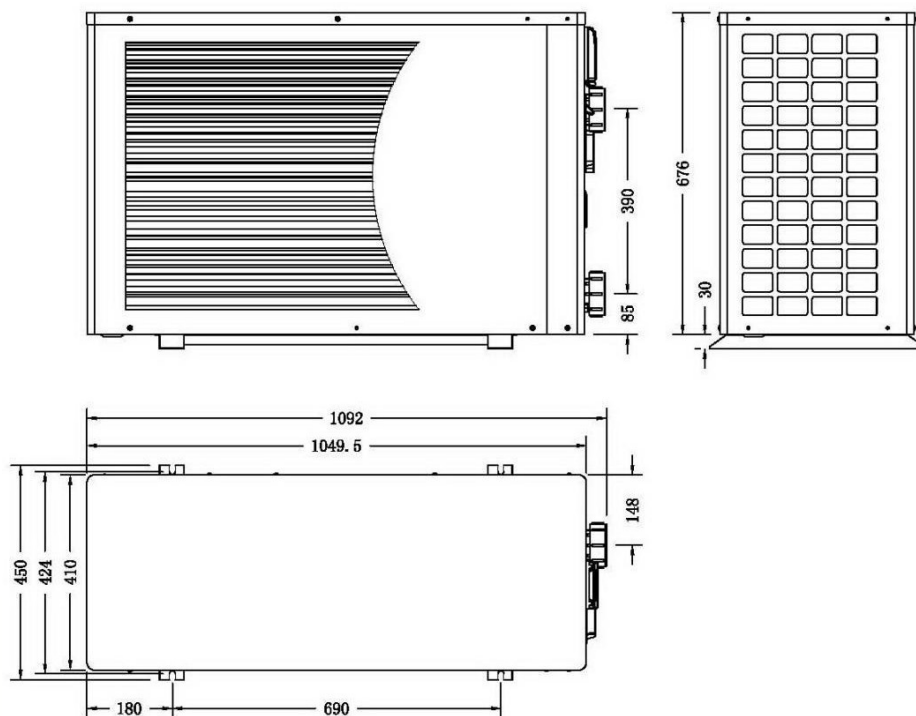
- Узел подключения воды 50 мм (2 шт.)
- Инструкция пользователя и сервисного обслуживания
- Соединение редуктора
- 10 метров сигнального кабеля
- Водонепроницаемая коробка
- Зимнее покрытие
- Антивибрационное основание (4 шт.)

1.2 Размеры

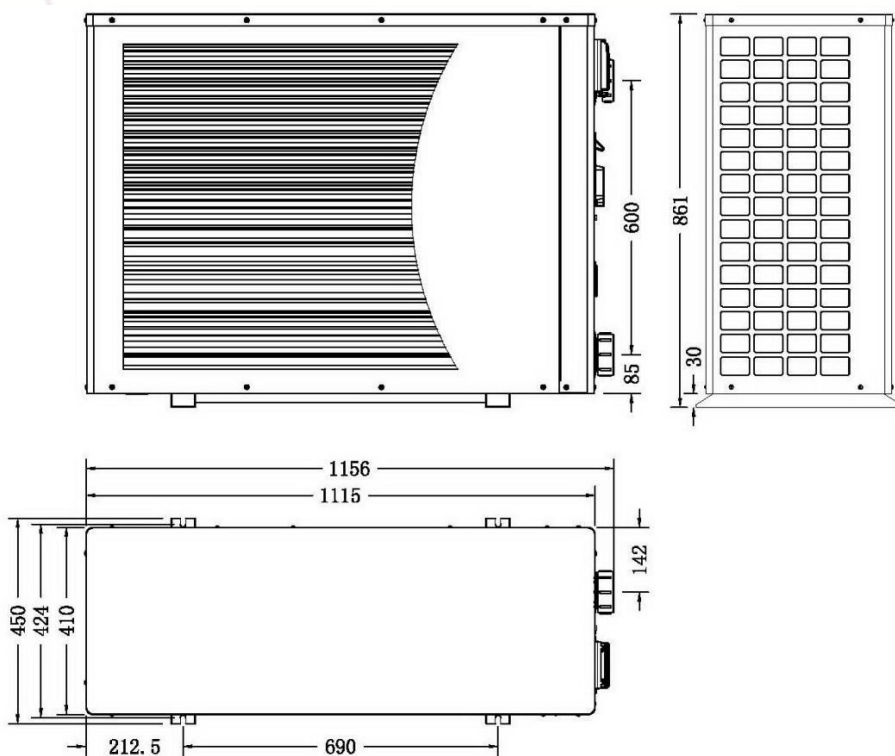
ВЕРР05i/ВЕРР07i/ВЕРР09i



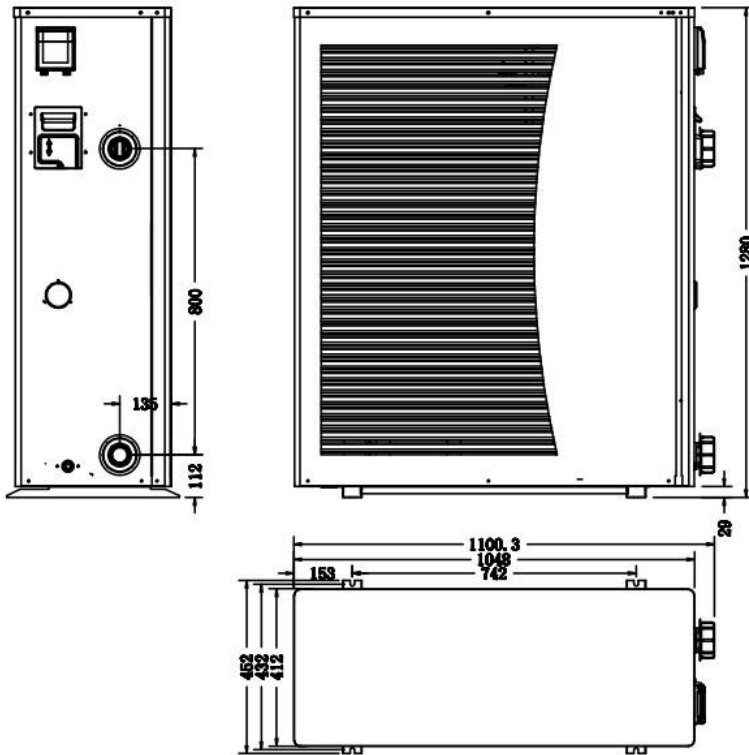
BEXP11i/BEXP14i/BEXP16i/BEXP18i



BEXP20i



BEXP25i/BEXP30i



2. Транспортная информация

2.1 Доставка



Для транспортировки тепловые насосы закрепляются на поддоне и закрываются картонной коробкой.

Для защиты от любых повреждений тепловой насос должен быть перенесен в его упаковке.

Адресат несет ответственность за уведомление о любом ущербе, понесенном во время доставки, в течение 48 часов. Никакая ответственность не может быть взята на себя после того, как подписано принятие оборудования.

2.2 Совет по складу



- * Склад должен быть светлым, просторным, открытым, хорошо проветриваемым, иметь Вентиляцию и не иметь источника огня.
- * Тепловые насосы должны храниться и передаваться в вертикальном положении в оригинальной упаковке. Если это не так, то он не может работать до тех пор, пока не пройдет минимум 24 часа (прежде чем устройство может подключаться к электрической сети).

ЗАПРЕЩЕНО!



2.3 Перемещение на конечную позицию

- * Во время распаковки продукта и переноса его с поддона на конечное место установки необходимо поддерживать тепловой насос в вертикальном положении.
- * Курение и использование огня рядом с машиной R32 запрещено.
- * Подключение воды не должно использоваться в качестве несущих ручек.

Производитель не несет ответственности в случае повреждения водопроводных труб.

3. Характеристики

3.1 Технические характеристики тепловых насосов BERING Inverboost

Стандарт CE, R32, Стальной Шкаф

Модель		ВЕРP05i	ВЕРP07i	ВЕРP09i	ВЕРP11i	ВЕРP14i
* Производительность при воздухе 28°C, воде 28°C, влажности 80%						
Тепловая мощность	кВт	5-3.2	7-3.3	9-3.5	11-4.8	14-5
Потребляемая мощность	кВт	0.98-0.43	1.32-0.43	1.61-0.43	1.96-0.6	2.5-0.63
КПД		7.4-5.1	7.7-5.3	8.5-5.6	8.5-5.6	8.5-5.6
* Производительность при воздухе 15°C, воде 26°C, влажности 70%						
Тепловая мощность	кВт	3.7-2.3	4.7-2.4	6.6-2.5	7.9-3.5	9.5-3.6
Потребляемая мощность	кВт	0.93-0.43	1.18-0.43	1.65-0.43	1.98-0.6	2.38-0.62
КПД		5.4-4	5.6-4	5.8-4	5.8-4	5.8-4
* Производительность при воздухе 0°C, воде 26°C, влажности 78%						
Тепловая мощность	кВт	2.76-1.7	3.5-2.0	4.50-2.3	5.5-3.0	7-3.2
Потребляемая мощность	кВт	0.99-0.40	1.25-0.48	1.61-0.55	1.96-0.71	2.5-0.76
КПД		4.2-2.8	4.2-2.8	4.2-2.8	4.2-2.8	4.2-2.8
Тип компрессора		MITSUBISHI ИНВЕРТОР				
Электроснабжение	В	220~240В / 50Гц или 60Гц /1л.с.				
Номинальный ток	А	4.40	5.90	7.20	8.70	11.00
Минимальный предохранитель	А	7.00	9.00	11.00	13.00	17.00
Объем бассейна	м ³	0-15	10-25	15-30	20-60	20-66
Средний поток воды	м ³ /ч	2.50	2.50	2.80	3.70	4.00
Потери давления	кПа	12	12	12	14	15
Теплообменник		Титановая трубка из ПВХ				
Подключение воды	мм	50				
Кол-во вентиляторов		1				
Скорость вентилятора	Об/мин	650-870			650-850	
Потребляемая мощность вентилятора	Вт	80			200	
Уровень шума (10м)	дБ(А)	36-42	37-42	37-43	39-45	40-46
Уровень шума (1м)	дБ(А)	44-51	45-52	45-52	46-54	47-56
Хладагент (R32)	г	400	500	650	750	950
Эквивалент CO2	тонн	0.27	0.34	0.44	0.51	0.64
Вес нетто	кг	52.00	54.00	56.00	68.00	73.00
Вес брутто	кг	64.00	66.00	68.00	73.00	78.00
Чистый размер	мм	1049*375*551			1086*450*693	
Размер упаковки	мм	1110*430*705			1140*495*855	

Модель		ВEXP16i	ВEXP18i	ВEXP20i	ВEXP25i	ВEXP30i
* Производительность при воздухе 28°C, воде 28°C, влажности 80%						
Тепловая мощность	кВт	16-5.3	17.5-5.3	19-4.7	24-5.9	28.5-6.8
Потребляемая мощность	кВт	2.85-0.66	3.21-0.66	3.39-0.59	4.29-0.74	5.09-0.85
КПД		8.5-5.6	8.5-5.6	8.5-5.6	8.5-5.6	8.5-5.6
* Производительность при воздухе 15°C, воде 26°C, влажности 70%						
Тепловая мощность	кВт	11.2-3.8	12.5-3.8	14-3.9	17.2-4.7	22.8-5.6
Потребляемая мощность	кВт	2.8-0.66	3.12-0.66	3.5-0.67	4.3-0.81	5.7-0.97
КПД		5.8-4	5.8-4	5.8-4	5.8-4	5.8-4
* Производительность при воздухе 0°C, воде 26°C, влажности 78%						
Тепловая мощность	кВт	7.11-4.1	8.15-4.45	9.3-4.8	12-6.7	15.1-8.5
Потребляемая мощность	кВт	2.54-0.95	2.91-1.03	3.32-1.09	4.29-1.53	5.34-1.95
КПД		4.3-2.8	4.3-2.8	4.4-2.8	4.4-2.8	4.4-2.8
Тип компрессора		MITSUBISHI ИНВЕРТОР				
Электроснабжение	В	220~240В / 50Гц или 60Гц /1л.с.				
Номинальный ток	А	11.90	14.30	15.00	19.00	22.60
Минимальный предохранитель	А	18.00	22.00	23.00	29.00	34.00
Объем бассейна	м ³	30-85	30-90	55-120	65-130	75-180
Средний поток воды	м ³ /ч	4.60	5.00	5.00	8.00	10.00
Потери давления	кПа	15	15	18	20	25
Теплообменник		Титановая трубка из ПВХ				
Подключение воды	мм	50				
Кол-во вентиляторов		1			2	
Скорость вентилятора	Об/мин	650-850		450-650		(650-850)*2
Потребляемая мощность вентилятора	Вт	200		150		200*2
Уровень шума (10м)	дБ(А)	40-46	40-46	42-48	42-49	42-51
Уровень шума (1м)	дБ(А)	47-56	47-56	49-58	49-59	50-60
Хладагент (R32)	г	1100	1300	1500	1800	2300
Эквивалент CO2	тонн	0.74	0.88	1.01	1.22	1.55
Вес нетто	кг	78.00	80.00	98.00	117.00	128.00
Вес брутто	кг	83.00	85.00	113.00	135.00	146.00
Чистый размер	мм	1086*450*693		1118*455*860		1100*452*1280
Размер упаковки	мм	1140*495*855		1215*510*1015		1156*500*1425

*Вышеуказанные данные могут быть изменены без предварительного уведомления.

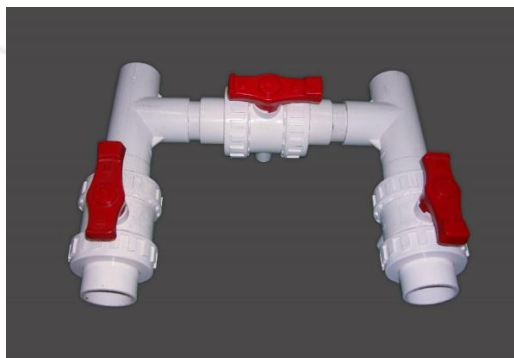
4. Аксессуары и опции

4.1 Список аксессуаров


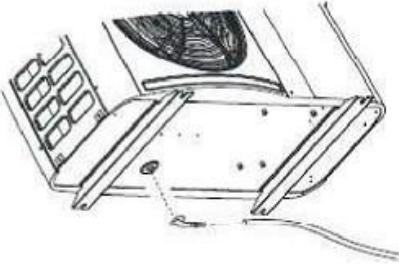



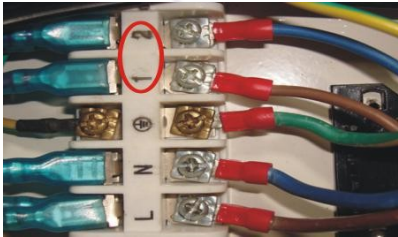
 <p>Антивибрационное основание, 4 шт.</p>	 <p>Пробка для слива, 2 шт.</p>	 <p>Водонепроницаемая коробка, 1 шт.</p>
 <p>10м сигнального кабеля, 1 шт.</p>	 <p>Узел подключения воды, 2 комплекта</p>	 <p>Зимнее покрытие, 1 шт.</p>

4.2 Комплект By-Pass

Комплект By-Pass - это важнейший аксессуар для установки вашего теплового насоса, а также инструмент для оптимизации нагрева воды. Краны обеспечивают оптимальный расход воды с помощью манометра, чтобы убедиться в оптимизированной работе компрессора, см. пункт 5.6 управление давлением.



4.3 Установка аксессуаров

	<p>Антивибрационное основание</p> <ol style="list-style-type: none"> 1. Выньте 4 антивибрационных основания 2. Установите их в дно машины
 	<p>Пробка для слива</p> <ol style="list-style-type: none"> 1. Установите сливную пробку под нижней панелью 2. соединитесь с водопроводной трубой, чтобы слить воду. <p>Примечание: поднимите тепловой насос, чтобы установить его. Никогда не переворачивайте тепловой насос, это может повредить компрессор.</p>
 	<p>Вход и выход воды</p> <ol style="list-style-type: none"> 1. Установите два соединения, как показано на рисунке 2. Привинтите их к соединению входа и выхода воды
  	<p>Проводка сетевого кабеля</p> <ol style="list-style-type: none"> 1. Откройте крышку клеммной коробки (отмеченную красным цветом) сбоку машины 2. Прикрепите кабели в правильные подключения L N E внутри клеммного блока.
  	<p>Подключение фильтрационного насоса (Сухой контакт)</p> <ol style="list-style-type: none"> 1. Откройте крышку клеммной коробки (отмеченную красным цветом) сбоку машины 2. Прикрепите кабели в правильные подключения 1 2 внутри клеммного блока.

5. Расположение и подключение

ВНИМАНИЕ:

Пожалуйста соблюдайте данные правила при установке теплового насоса:

1. Любое добавление химии должно подаваться в трубы **ПОСЛЕ** теплового насоса.
2. Всегда держите тепловой насос в вертикальном положении. Если тепловой насос наклонили, подождите хотя бы 24 часа до подключения электричества к теплому насосу.

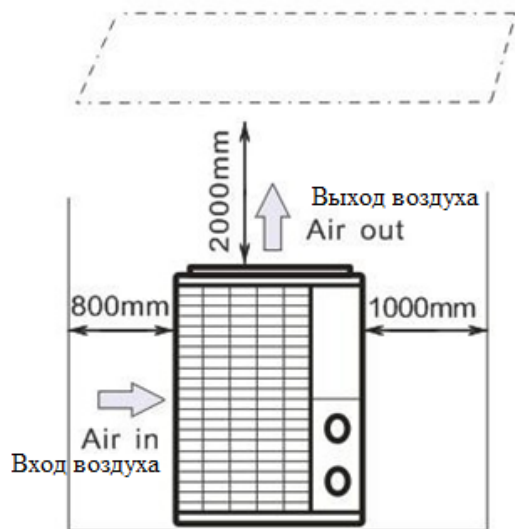
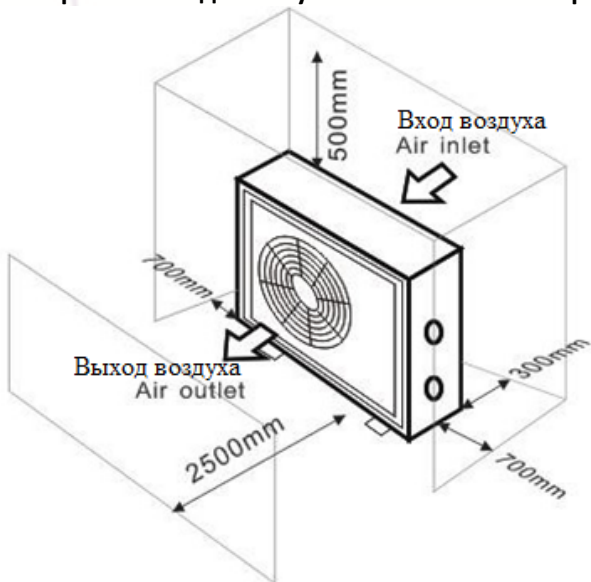
5.1 Расположение теплового насоса

Устройство будет работать должным образом в любом желаемом месте до тех пор, пока присутствуют следующие три условия:

1. Свежий воздух
2. Электричество
3. Фильтрация бассейнов

Устройство может быть установлено практически в любом **открытом** месте при условии соблюдения заданных минимальных расстояний до других объектов (см. рисунок ниже). Пожалуйста, проконсультируйтесь с вашим установщиком для установки с крытым бассейном. Установка в ветреном месте вообще не представляет никаких проблем.

См. чертеж ниже для получения минимальных размеров.

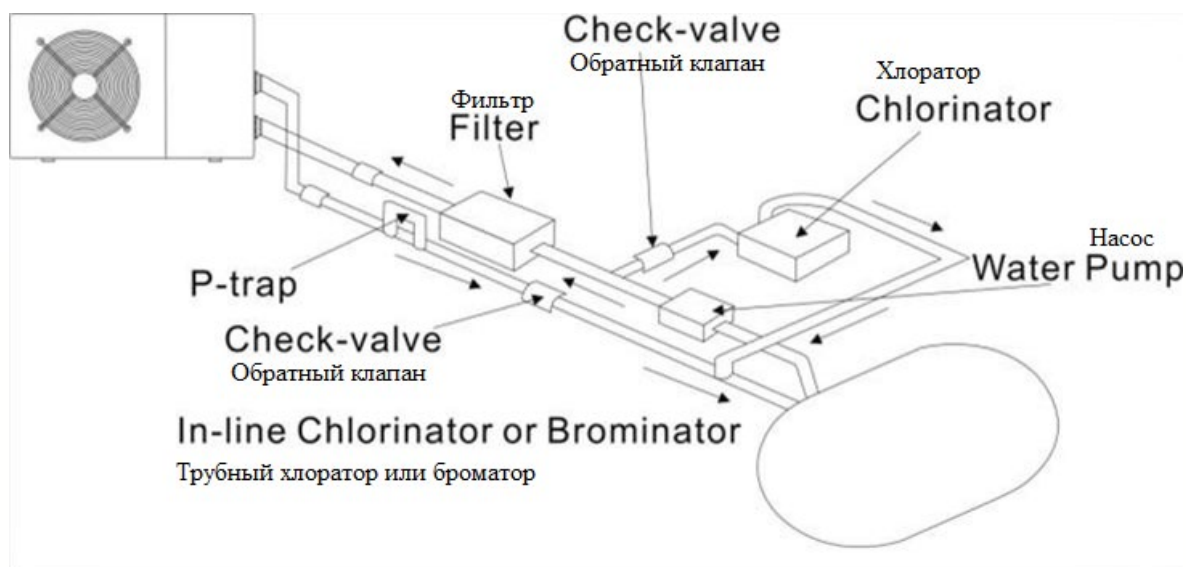


5.2 Установка обратного клапана

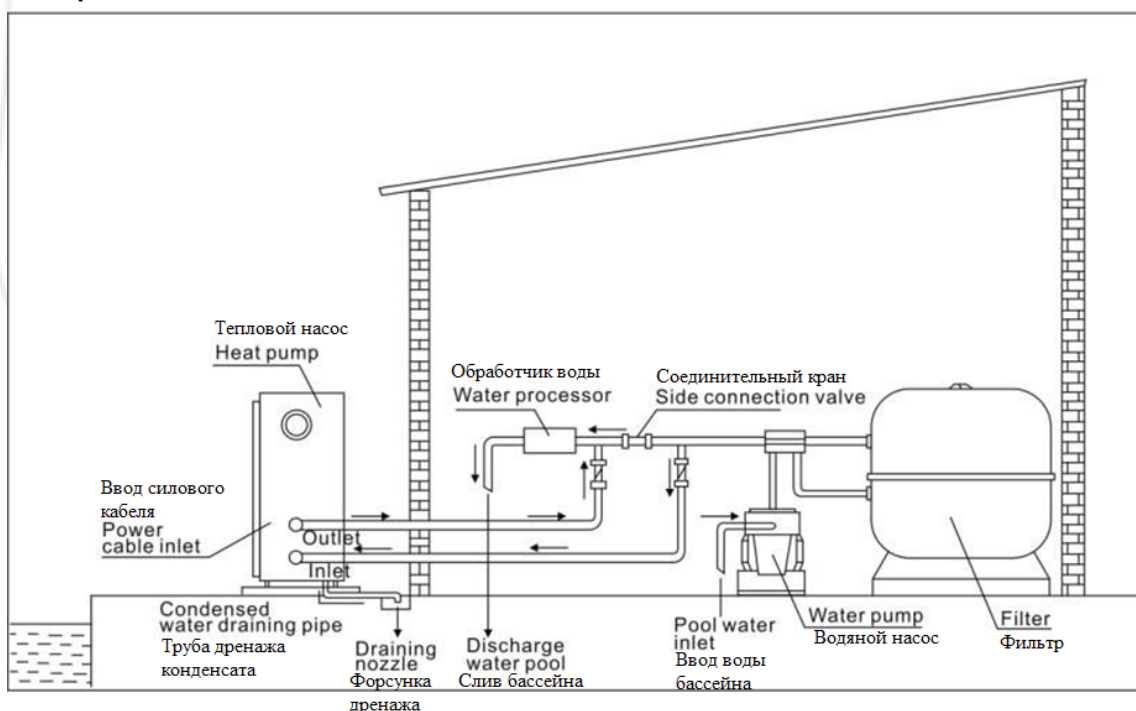
ВНИМАНИЕ

Внимание: При использовании автоматического оборудования для измерения хлора и кислотности (pH) необходимо защитить тепловой насос от чрезмерно высоких концентраций химических веществ, которые могут вызвать коррозию теплообменника. По этой причине данный тип оборудования всегда должен устанавливаться в трубопроводе с нижней стороны теплового насоса, и рекомендуется установить обратный клапан для предотвращения обратного потока при отсутствии циркуляции воды.

Гарантия не распространяется на повреждения теплового насоса, вызванные несоблюдением этих инструкций.

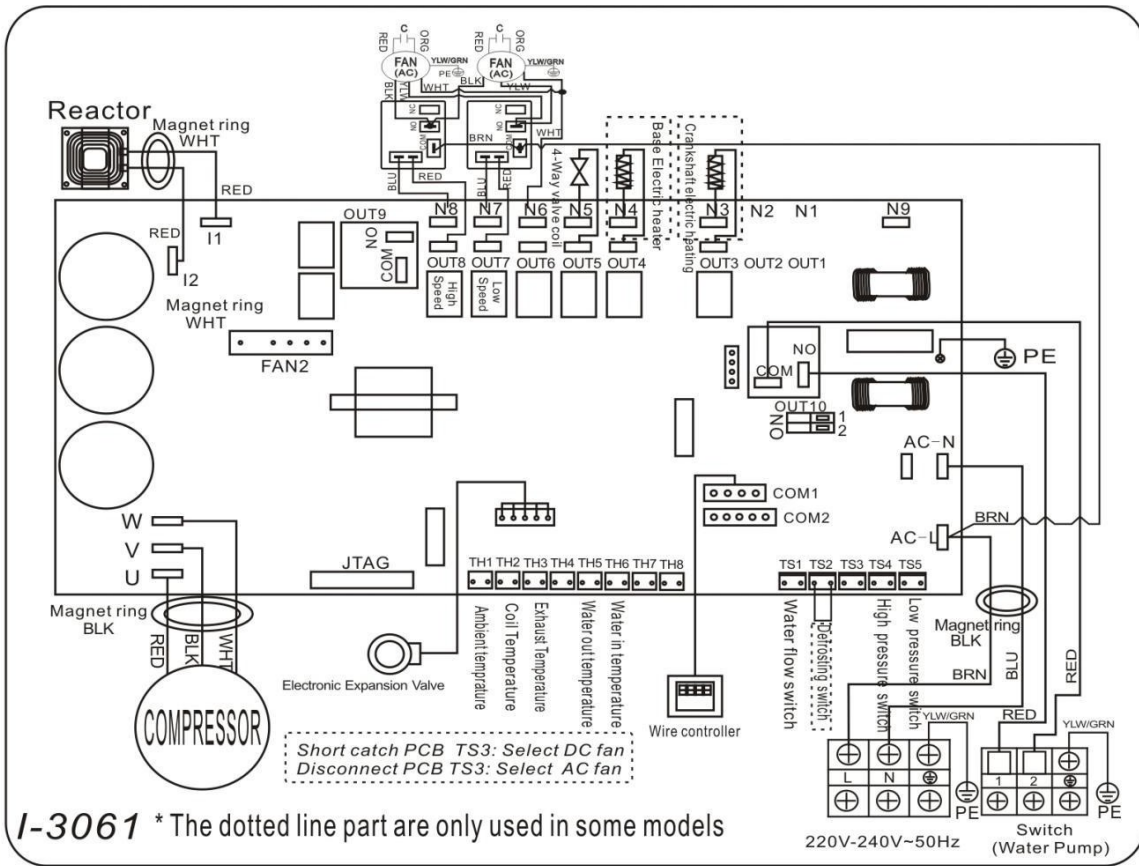


5.3 Типовая расстановка

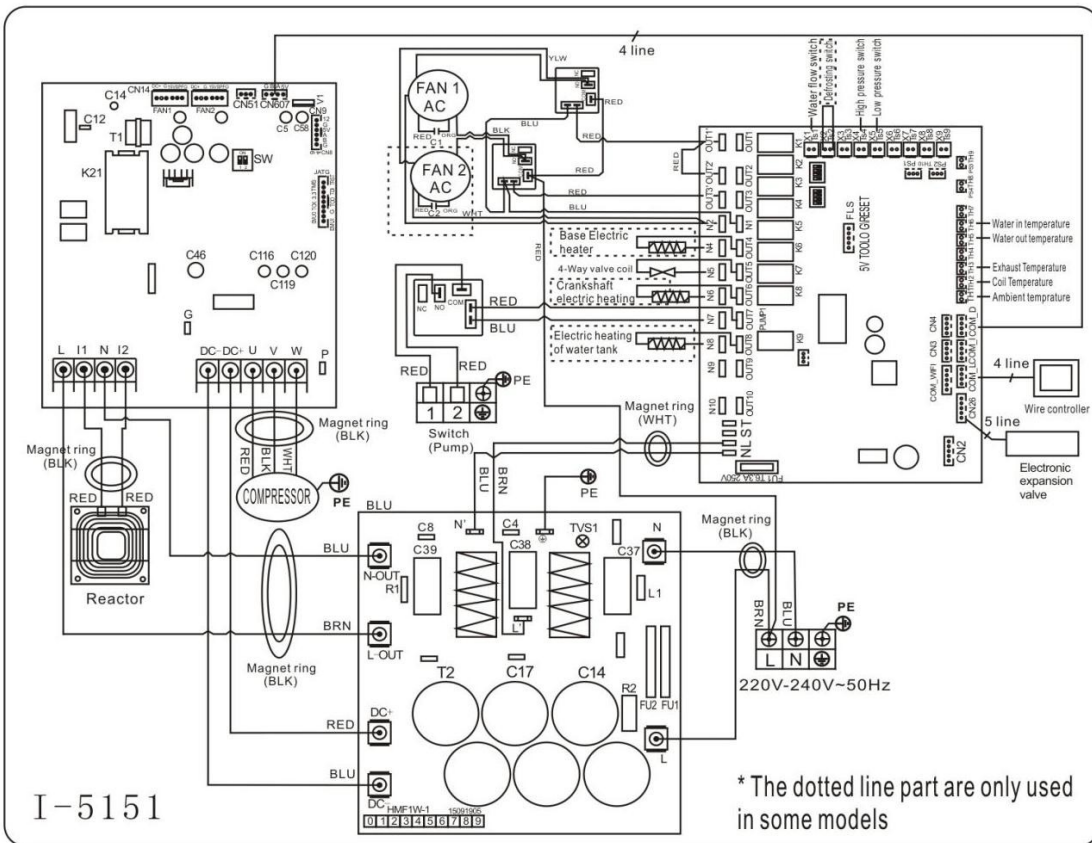


Внимание: Эта схема является лишь иллюстративным примером

Артикул: ВЕХР25i



Артикул: ВЕХР30i



ЗАМЕЧАНИЯ:

(1) Электромонтажные схемы выше только для справки. Пожалуйста, используйте схему, напечатанную на машине.

(2) Тепловой насос плавательного бассейна должен быть хорошо подсоединен заземляющим проводом, несмотря на то, что теплообменник электрически изолирован от остальной части устройства. Заземление устройства по - прежнему требуется для защиты от короткого замыкания внутри устройства. Также требуется склеивание.

Разъединение: Средство разъединения (автоматический выключатель, плавкий или неплавкий выключатель) должно быть расположено в пределах видимости и легко доступно из устройства. Это обычная практика для коммерческих и домашних тепловых насосов. Он предотвращает дистанционное включение бесхозного оборудования и позволяет отключать питание устройства во время его обслуживания.

6.2 Электрическая защита

Источник питания для теплового насоса должен поступать, предпочтительно, от отдельной схемы с регулирующими компонентами защиты (дифференциальная защита 30 мА) и магнитотермическим выключателем.

- Электромонтаж должен выполняться специализированным специалистом (электриком) в соответствии со стандартами и правилами, действующими в стране монтажа.

- Контур теплового насоса должен быть подключен к предохранительному контуру заземления на клеммной колодке.

- Кабели должны быть правильно установлены, чтобы предотвратить помехи.


- Насос предназначен для подключения к общему источнику питания с заземлением.

- Сечение кабеля; это сечение является ориентировочным и должно быть проверено и адаптировано в соответствии с потребностями и условиями использования.

- Допуск допустимого изменения напряжения составляет +/- 10% во время работы.

Размеры соединений должны соответствовать мощности устройства и состоянию установки.

Модели	Автоматический выключатель	Максимальная длина провода			
		2,5 мм ²	4 мм ²	6 мм ²	10 мм ²
ВЕХР05i	7А	84м	135м	200м	335м
ВЕХР07i	7А	84м	135м	200м	335м
ВЕХР09i	9А	57м	90м	130м	225м
ВЕХР11i	11А	57м	90м	130м	225м
ВЕХР14i	14А	43м	68м	100м	170м
ВЕХР16i	16А	34м	54м	80м	135м
ВЕХР18i	18А	32м	50м	75м	128м
ВЕХР20i	20А	29м	45м	66м	110м
ВЕХР25i	25А	/	35м	52м	95м
ВЕХР30i	35А	/	/	40м	75м

 Эти значения приведены в качестве ориентира, только авторизованный электрик может определить значения, соответствующие вашей установке. Электрический кабель должен быть оснащен заземляющим соединением и автоматическим выключателем с разницей 30 мА.

6.3 Установка дистанционного дисплея

Фото (1)



Фото (2)



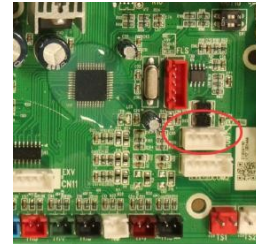
Фото (3)



Фото (4)



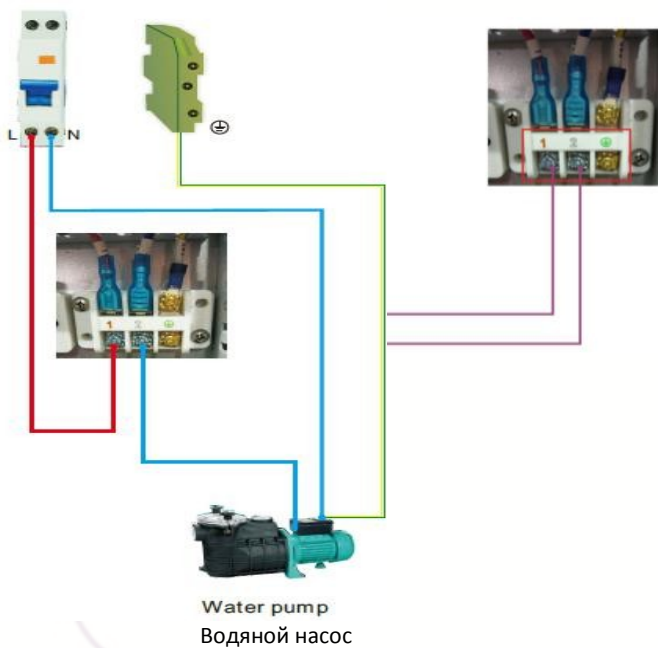
Фото (5)



- Конец с вилкой соединяется с панелью управления (фото1)
- На другом конце сигнальный провод. (фото2)
- Откройте крышку клеммной коробки и пропустите через нее кабель дистанционного дисплея. (фото3,4)
- Вставьте проводку в указанное место (код:COM 1 или COM-L) на плате ПК. (фото5)

6.4 Подключение к водяному насосу

Подключение таймера сухого контакта



7. Ввод в эксплуатацию

7.1 Ввод в эксплуатацию

Замечание: Для того, чтобы нагреть воду в бассейне (или горячей ванне), фильтрационный насос должен работать для того, чтобы вода циркулировала через тепловой насос. Тепловой насос не будет запускаться без циркуляции.

После того как все соединения были сделаны и проверены, выполните следующую процедуру:

1. Включите фильтрационный насос. Проверьте наличие утечек и убедитесь, что вода течет из бассейна и в бассейн.
2. Подключите питание к тепловому насосу и нажмите кнопку включения/выключения на электронной панели управления. Устройство запустится после истечения временной задержки (см. ниже).
3. Через несколько минут проверьте, является ли воздух, выдуваемый из устройства, более прохладным.
4. При выключении фильтрационного насоса агрегат также должен автоматически выключаться. Если нет, то отрегулируйте переключатель потока.
5. Дайте тепловому насосу и фильтрационному насосу работать 24 часа в сутки до тех пор, пока не будет достигнута желаемая температура воды. Тепловой насос перестанет работать в этой уставке +1°C. После этого он автоматически перезапускается (до тех пор, пока работает фильтрационный насос) всякий раз, когда температура воды в бассейне падает на 1 градус ниже заданной температуры (например, если вы установите температуру 28°C, тепловой насос остановится при температуре 29°C. При этом он возобновится, когда температура воды опустится до 27°C)

В зависимости от начальной температуры воды в бассейне и температуры воздуха может потребоваться несколько дней, чтобы нагреть воду до нужной температуры. Хорошее покрытие бассейна может значительно сократить необходимый отрезок времени.

ЗАМЕЧАНИЕ

Датчик потока воды:

Тепловой насос оснащен переключателем потока для защиты, работая с адекватным потоком воды.

Он включается, когда работает фильтрационный насос, и выключается, когда насос выключается. Если уровень воды в бассейне поднимается более чем на 1 м выше или ниже ручки автоматической регулировки теплового насоса, вашему дилеру может потребоваться отрегулировать его первоначальный запуск.

На расстоянии 1 м выше или ниже ручки автоматической регулировки теплового насоса вашему дилеру может потребоваться отрегулировать его первоначальный запуск.

Задержка по времени - тепловой насос имеет встроенную 3-минутную задержку запуска для защиты электроники и предотвращения чрезмерного износа контактов. Устройство автоматически перезапустится после истечения этой временной задержки. Даже кратковременное отключение питания вызовет эту временную задержку и предотвратит немедленную перезагрузку устройства. Дополнительные перерывы в питании в течение этого периода задержки не влияют на 3-минутную продолжительность задержки.

7.2 Конденсат

Воздух, втягиваемый в тепловой насос, сильно охлаждается при работе теплового насоса для нагрева воды в бассейне, что может вызвать конденсацию на ребрах испарителя.

ЗАМЕЧАНИЕ:

При высокой относительной влажности воздуха количество конденсата может достигать нескольких литров в час. Конденсат будет стекать с нижней части теплового насоса. Это иногда ошибочно расценивается как утечка воды.

7.3 Дисплей манометра (R32)

Проверьте манометр, который показывает давление хладагента в устройстве, приведенная ниже таблица показывает нормальное значение давления газа (R32), когда машина находится в выключенном или рабочем состоянии.

Состояние устройства	Выключено			
	-5~5	5~15	15~25	25~35
Окружающая температура (°C)				
Температура воды (°C)	/	/	/	/
Давление (мПа)	0.59~0.85	0.85~1.18	1.18~1.59	1.59~2.1


Состояние устройства	В работе				
	/	/	/	/	/
Окружающая температура (°C)	/	/	/	/	/
Температура воды (°C)	10~15	15~20	20~25	25~30	30~35
Давление (мПа)	1.1~1.6	1.3~1.8	1.5~2.1	1.7~2.4	1.9~2.7

7.4 Индикация Работы Контроллера



ЗАМЕЧАНИЕ: Когда тепловой насос подключается к источнику питания, на светодиодном дисплее в течение 3 секунд отображается код, указывающий модель теплового насоса.

7.4.1 Кнопка

Нажмите  для запуска теплового насоса, светодиодный дисплей показывает желаемую температуру воды в течение 5 секунд, затем показывает температуру воды на входе и режим работы.

Нажмите  для остановки теплового насоса и вы увидите "OFF" («Выключено»)


Замечание: Во время проверки и настройки параметров нажмите кнопку  для быстрого выхода и


сохранения текущих настроек. Нажмите  снова для включения/выключения устройства

7.4.2 Кнопка

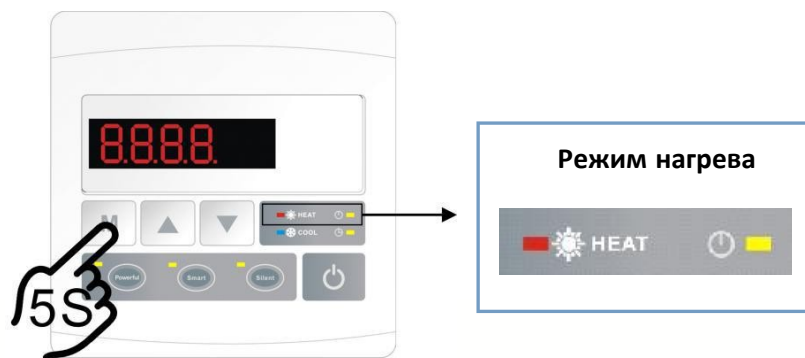
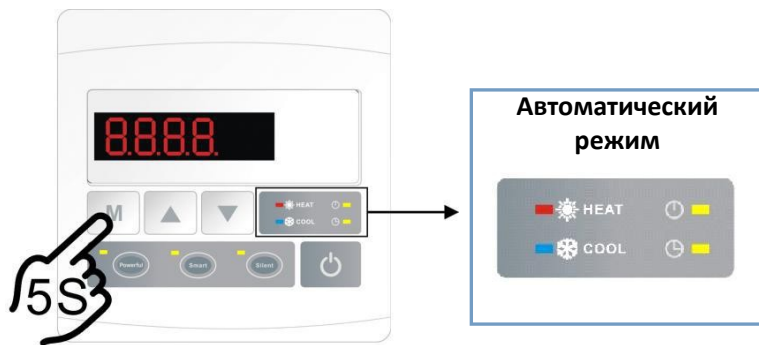
Автоматический режим:

Есть 3 режима для устройства, только нагрев, автоматический режим (переключатель нагрева и охлаждения), только охлаждение.

Вы можете переключить только нагрев и автоматический режим, нажав  в течение 5 секунд, независимо от того, включен или выключен блок (по умолчанию: умный режим)

Нажмите  в течение 5 секунд для выхода из автоматического режима и переключения в режим нагрева (по умолчанию: умный режим)

Замечание: В автоматическом режиме бесполезно устанавливать параметр P1





Логика работы автоматического режима:



Установленная температура воды (Tset)	Текущая температура воды (Tset +2°C)	Текущий рабочий режим	Через 3 минуты или раньше переключится на
Tset (пример: 28°C)	Tset +2°C (пример:30°C)	Режим нагрева	Режим охлаждения
Tset (пример: 28°C)	Tset-2°C (пример: 26°C)	Режим охлаждения	Режим нагрева

7.4.3  и  кнопки

Блокировка / разблокировка дисплея:

Удерживайте  и  5 секунд для блокировки / разблокировки дисплея.

Установка температуры воды:

Удерживайте  или  для установки температуры воды сразу.



Проверка параметров:

Нажмите , затем удерживайте  для проверки пользовательских параметров от d0 до d11.






Код	Состояние	Диапазон	Примечание
d0	Температура отливки IPM	0-120°C	Реальное значение тестирования
d1	Температура воды на входе.	-9°C ~ 99°C	Реальное значение тестирования
d2	Температура воды на выходе.	-9°C ~ 99°C	Реальное значение тестирования
d3	Окружающая температура	-30°C ~ 70°C	Реальное значение тестирования
d4	Код ограничения частоты	0,1,2,4,8,16	Реальное значение тестирования
d5	Температура трубопроводов.	-30°C ~ 70°C	Реальное значение тестирования
d6	Температура газового разряда	0°C ~ 5°C (125°C)	Реальное значение тестирования
d7	Шаг EEV	0 ~ 99	N*5
d8	Частота работы компрессора	0 ~ 99Hz	Реальное значение тестирования
d9	Ток компрессора	0 ~ 30A	Реальное значение тестирования
d10	Текущая скорость вентилятора	0-1200 (об/мин)	Реальное значение тестирования
d11	Код ошибки в последний раз	Все коды ошибок	

Примечание: d4: Код ограничения частоты, 0: Отсутствие ограничения частоты,

1: Предел температуры змеевика, 2: Предел частоты перегрева или переохлаждения,
4: Предел частоты тока привода, 8: Предел частоты напряжения привода,
16: Предел частоты высокой температуры привода

Нажмите , затем нажмите  для проверки пользовательских параметров от P0 до P7



Если необходимо, нажмите  затем нажмите  или  для настройки текущего параметра.

(например: Нажмите , затем нажмите  для ввода параметра P7, проверьте и снова нажмите , затем нажмите  или  для регулировки параметра P7 температура воды на входе. Коррекция от -9 до 9.)

Код	Наименование	Диапазон	По умолчанию	Remark
P0	Принудительный	0-1	0	0: Нормальная работа по умолчанию
P1	Рабочий режим	0-1	1	1: Режим нагрева, 0: режим охлаждения
P2	Таймер вкл/выкл	0-1	0	1 Таймер вкл/выкл находится под функцией Таймер вкл/выкл находится вне функции (Установки P5 и P6 не будут работать)
P3	Водяной насос	0-1	0	1: Всегда работает;
P4	Текущее время	Ч:М	00: 00	<u>0-23:0-59</u>
P5	Timer on	Ч:М	00: 00	<u>0-23:0-59</u>
P6	Timer off	Ч:М	00: 00	<u>0-23:0-59</u>
P7	Температура воды.	-9 ~ 9	0	Настройка по умолчанию: 0

Замечание: В режиме размораживания P0=1. После завершения размораживания он автоматически перейдет в нормальный режим, P0=0.

7.4.4 Функция перезагрузки системы

Нажмите  и  10 секунд, система перезагрузится и покажет "0000" на контроллере.

7.4.5



Символ нагрева: свет будет гореть, когда он находится в рабочем состоянии. При размораживании свет будет мигать.

7.4.6



Символ охлаждения: свет будет гореть, когда он находится в рабочем состоянии.

Примечание: Когда параметр P1 находится на проверке/регулировке,  и  будут мигать одновременно.

7.4.7



Символ автоматической остановки: свет будет гореть, когда он находится в рабочем состоянии.

7.4.8



Символ автоматического запуска: свет будет гореть, когда он находится в рабочем состоянии.

7.4.9



Нажмите эту кнопку, свет будет мигать, тепловой насос будет работать только в режиме "полной мощности".

7.4.10



Когда вы выбираете умный режим (**Smart**), тепловой насос будет работать в режиме 'Средней производительности' и 'Полной производительности'. При режиме 'Средней производительности', свет Smart будет мигать.

При режиме 'Полной производительности', свет Smart будет гореть, свет Powerful будет мигать.

7.4.11



Когда вы выбираете тихий режим **Silent**, тепловой насос будет работать в режиме 'Средней производительности' и 'Малой производительности', свет Silent будет мигать.

При режиме 'Средней производительности' свет Silent будет гореть, свет Smart будет мигать.

7.5 Логика работы нагрева

Рабочий статус		Рабочий режим	Температура воды-T1	Например, температура воды -T1	Рабочий уровень теплового насоса
1	Запуск теплового насоса	При выборе умного режима "Smart working mode "	$T1 < Tset-1$	$T1 < 27^{\circ}\text{C}$	Мощный режим-частота F9
2			$Tset-1 \cong T1 < Tset$	$27^{\circ}\text{C} \cong T1 < 28^{\circ}\text{C}$	Частота: F9 -F8-F7,...,-F2
3			$Tset \cong T1 < Tset+ 1$	$28^{\circ}\text{C} \cong T1 < 29^{\circ}\text{C}$	Тихий режим-частота F2
4			$T1 \cong Tset+1$	$T1 \cong 29^{\circ}\text{C}$	Тепловой насос будет в режиме ожидания, перестанет работать до тех пор, пока температура воды не упадет менее 28°C .
5		При выборе тихого режима "Silent working mode".	$T1 < Tset$	$T1 < 28^{\circ}\text{C}$	Умный режим-частота F5.
6			$Tset \cong T1 < Tset+1$	$28^{\circ}\text{C} \cong T1 < 29^{\circ}\text{C}$	Тихий режим-частота F2/F1.
7			$T1 \cong Tset+1$	$T1 \cong 29^{\circ}\text{C}$	Тепловой насос будет в режиме ожидания, перестанет работать до тех пор, пока температура воды не упадет менее 28°C .
8		При выборе мощного режима "Powerful working mode."	$T1 < Tset+1$	$T1 < 29^{\circ}\text{C}$	Мощный режим-частота F10/F9
9			$T1 \cong Tset+1$	$T1 \cong 29^{\circ}\text{C}$	Тепловой насос будет в режиме ожидания, перестанет работать до тех пор, пока температура воды не упадет менее 28°C .
10	Повторный старт нагрева воды в режиме ожидания	При работе умного режима "Smart mode"	$T1 \cong Tset$	$T1 \cong 28^{\circ}\text{C}$	Режим ожидания
11			$Tset > T1 \cong Tset-1$	$28^{\circ}\text{C} > T1 \cong 27^{\circ}\text{C}$	Тихий режим-частота F2
12			$Tset-1 > T1 \cong Tset-2$	$27^{\circ}\text{C} > T1 \cong 26^{\circ}\text{C}$	Частота: F2 -F3-F4,...,-F9
13		$< Tset-2$	$< 26^{\circ}\text{C}$	Мощный режим-частота F9	
14		При работе тихого режима "Silent mode"	$\cong Tset$	$\cong 28^{\circ}\text{C}$	Режим ожидания
15			$Tset > T1 \cong Tset-1$	$28^{\circ}\text{C} > T1 \cong 27^{\circ}\text{C}$	Тихий режим-частота F2/F1
16			$T1 < Tset-1$	$T1 < 27^{\circ}\text{C}$	Умный режим - частота F5
17	При работе мощного режима "Powerful mode"	$T1 < Tset-1$	$T1 < 27^{\circ}\text{C}$	Мощный режим-частота F10/F9	

7.6 Логика работы охлаждения

Рабочий статус	Рабочий режим	Температура воды	Например, температура воды	Рабочий уровень теплового насоса	
1	При выборе умного режима "Smart working mode "	$T1 \cong Tset-1$	$T1 \cong 27^{\circ}C$	Режим ожидания.	
2		$Tset-1 < T1 \cong Tset$	$27^{\circ}C < T1 \cong 28^{\circ}C$	Тихий режим-частота F2	
3		$Tset < T1 \cong Tset+1$	$28 < T1 \cong 29^{\circ}C$	Частота: F9 -F8-F7,...,- F2	
4		$T1 \cong Tset+1$	$T1 \cong 29^{\circ}C$	Мощный режим-частота F9	
5	При выборе тихого режима "Silent working mode".	$T1 \cong Tset-1$	$\cong 27^{\circ}C$	Режим ожидания	
6		$Tset-1 < T1 \cong Tset$	$27^{\circ}C < T1 \cong 28^{\circ}C$	Тихий режим-частота F2/F1	
7		$T1 > Tset$	$T1 > 28^{\circ}C$	Умный режим-частота F5	
8	При выборе мощного режима "Powerful working mode."	$T1 > Tset-1$	$T1 > 27^{\circ}C$	Мощный режим-частота F10/F9	
9		$T1 \cong Tset-1$	$T1 \cong 27^{\circ}C$	Режим ожидания	
10	Повторный старт охлаждения воды в режиме ожидания	$T1 \cong Tset-1$	$T1 \cong 27^{\circ}C$	Режим ожидания	
11		Умный Smart	$Tset \cong T1 < Tset+1$	$28 \cong T1 < 29^{\circ}C$	Тихий режим-частота F2
12			$Tset+1 \cong T1 < Tset+2$	$29 \cong T1 < 30^{\circ}C$	Частота: F2 -F3-F4,...,- F9
13			$T1 \cong Tset+2$	$T1 \cong 30^{\circ}C$	Мощный режим-частота F9
14		Тихий Silent	$Tset < T1 \cong Tset+1$	$28 < T1 \cong 29^{\circ}C$	Тихий режим-частота F2/F1
15			$T1 > Tset+1$	$T1 > 29^{\circ}C$	Умный режим-частота F5
16		Мощный Powerful	$T1 > Tset+1$	$T1 > 29^{\circ}C$	Мощный режим-частота F10/F9
17	$T1 \cong Tset-1$		$T1 \cong 27^{\circ}C$	Режим ожидания	

7.7 Логика водяного насоса

Опция 1: Водяной насос связан с работой теплового насоса для запуска или остановки.

Насос фильтрации начинает работать за 60 секунд до работы компрессора, насос фильтрации начинает работать 30 секунд и после этого датчик потока воды обнаруживает поток. Когда тепловой насос перейдет в режим ожидания, фильтрующий насос остановится через 60 секунд после остановки компрессора.

Фильтрующий насос возобновит работу в течение 3 минут, а затем остановится, когда время ожидания превысит 2 часа.

	Условие	Пример	Логика работы водяного насоса
Режим нагрева	$T1 > T_{set} - 1$, длится в течение 30 минут	$T1 > 27^{\circ}\text{C}$, длится в течение 30 минут	Фильтрационный насос перейдет в режим ожидания на 2 часа и не запустится, кроме как после ручного отключения питания и перезапуска. Тепловой насос перезапустится через 3 минуты после выхода фильтрационного насоса из режима ожидания для определения температуры
Режим охлаждения	$T1 < T_{set} + 1$, длится в течение 30 минут	$T1 < 29^{\circ}\text{C}$, длится в течение 30 минут	Фильтрационный насос перейдет в режим ожидания на 2 часа и не запустится, кроме как после ручного отключения питания и перезапуска. Тепловой насос перезапустится через 3 минуты после выхода фильтрационного насоса из режима ожидания для определения температуры

Опция 2:

Когда тепловой насос включен (работает или находится в режиме ожидания), фильтрующий насос всегда будет включен. Он будет работать в течение 1 минуты после ручного выключения.

Примечание:

T_{set} = Установленная температура воды

Например : $T_{set} = 28^{\circ}\text{C}$ Установленная температура воды на тепловом насосе вашего бассейна

$T_{set} - 1$ = меньше на 1°C чем Установленная температура воды

$T_{set} - 1 = 28 - 1 = 27^{\circ}\text{C}$

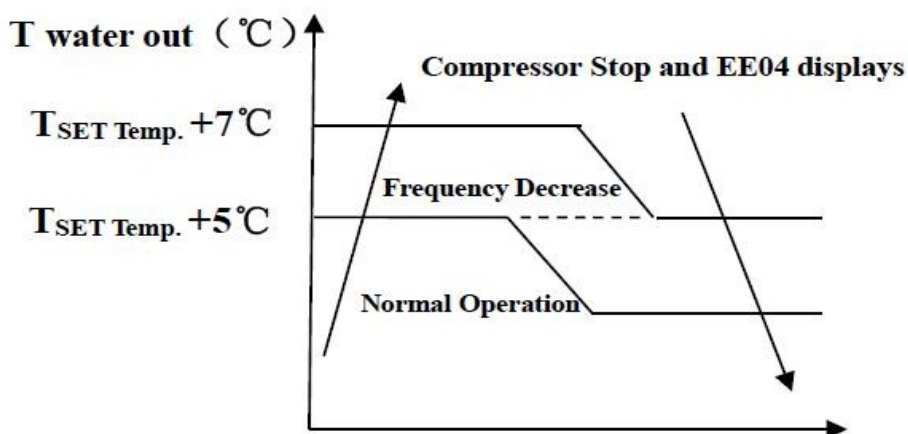
$T_{set} + 1$ = больше на 1°C чем Установленная температура воды

$T_{set} + 1 = 28 + 1 = 29^{\circ}\text{C}$

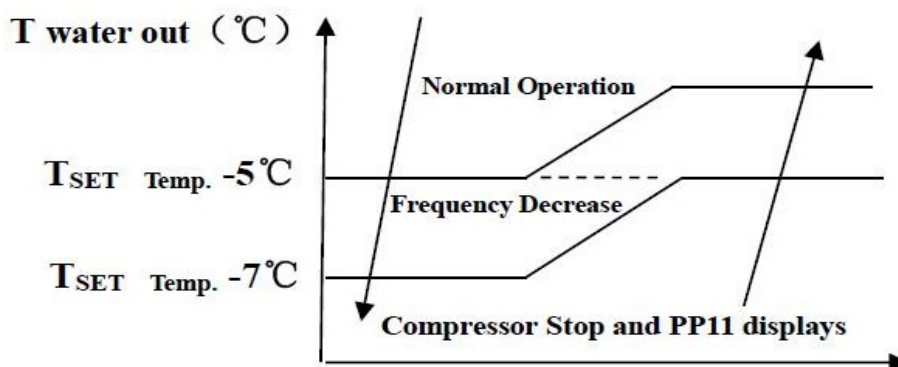
7.8 Защита устройства

Замечания:

1. В режиме нагрева, если температура воды выше, чем установленная температура более чем на 7°C, то светодиодный дисплей контроллера показывает EE04 для предохранения от перегрева воды.
2. В режиме охлаждения, если температура воды выше, чем установленная температура более чем на 7°C, то светодиодный дисплей контроллера показывает PP11 для предохранения от переохлаждения воды.



EE04 Защита от Перегрева Воды



PP11 Защита от переохлаждения Воды

Например:

Режим	Выходная температура воды	Заданная температура	Условие	Неисправность
Нагрев	36°C	29°C	$T_{out} - T_{set} \geq 7^\circ\text{C}$	EE04 Защита от перегрева воды (T2)
Охлаждение	23°C	30°C	$T_{set} - T_{out} \geq 7^\circ\text{C}$	PP11 Защита от переохлаждения воды (T2)

8. Устранение неисправностей

8.1 Отображение кода ошибки на светодиодном дисплее контроллера

Неисправность	Код ошибки	Причина	Решение
Неисправность датчика температуры воды на входе T1	PP01	1. Датчик открыт или короткое замыкание 2. Проводка датчика ослаблена	1. Проверьте или замените датчик 2. Повторно зафиксируйте проводку датчиков
Неисправность датчика температуры воды на выходе T2	PP02	1. Датчик открыт или короткое замыкание 2. Проводка датчика ослаблена	1. Проверьте или замените датчик 2. Повторно зафиксируйте проводку датчиков
Неисправность датчика нагревательного трубопровода T3	PP03	1. Датчик открыт или короткое замыкание 2. Проводка датчика ослаблена	1. Проверьте или замените датчик 2. Повторно зафиксируйте проводку датчиков
Неисправность датчика возврата газа	PP04	1. Датчик открыт или короткое замыкание 2. Проводка датчика ослаблена	1. Проверьте или замените датчик 2. Повторно зафиксируйте проводку датчиков
Неисправность датчика температуры окружающей среды T5	PP05	1. Датчик открыт или короткое замыкание 2. Проводка датчика ослаблена	1. Проверьте или замените датчик 2. Повторно зафиксируйте проводку датчиков
Неисправность датчика нагнетания T6	PP06	1. Датчик открыт или короткое замыкание 2. Проводка датчика ослаблена	1. Проверьте или замените датчик 2. Повторно зафиксируйте проводку датчиков
Защита от замерзания зимой	PP07	Температура окружающей среды или температура воды на входе слишком низкая	Нормальная защита
Защита от низкой температуры окружающей среды	PP08	1. выход за рамки использования окружающей среды 2. Датчик аномалий	1. прекратите использование, выходящее за рамки использования 2. Поменяйте датчик
Температура трубопровода слишком высокая, защита в режиме охлаждения T3	PP10	1. Температура окружающей среды слишком высока или температура воды слишком высока в режиме охлаждения 2. Система охлаждения работает некорректно	1. Проверьте область применения 2. Проверьте систему охлаждения
Температура воды T2. Слишком низкая защита в режиме охлаждения	PP11	1. Низкий поток воды 2. Датчик температуры T2 работает некорректно	1. Проверьте фильтрационный насос и водную систему 2. Замените датчик температуры T2
Высокая потеря давления TS4	EE01	1. Температура окружающей среды слишком высока 2. Температура воды слишком высока 3. Поток воды слишком низкий 4. Скорость мотора вентилятора некорректна или мотор вентилятора поврежден	1. Проверьте расход воды или фильтрационный насос 2. Проверьте двигатель вентилятора 3. Проверьте и отремонтируйте систему трубопроводов

Неисправность	Код ошибки	Причина	Решение
Ошибка низкого давления TS5	EE02	<ol style="list-style-type: none"> 1. EEV заблокирован или система труб заклинило 2. скорость двигателя ненормальна или двигатель поврежден 3. Утечки газа 	<ol style="list-style-type: none"> 1. Проверьте EEV и систему трубопроводов. Проверьте двигатель 2. Через манометр высокого давления проверьте значения давления. Проверьте систему охлаждения
Ошибка потока воды TS1	EE03 или "ON"	<ol style="list-style-type: none"> 1. Выключатель потока воды поврежден 2. Отсутствие/ недостаточный расход воды. 	<ol style="list-style-type: none"> 1. Замените выключатель потока воды 2. Проверьте фильтрующий насос или систему водяного пути
Защита от перегрева при температуре воды (T2) в режиме нагрева	EE04	<ol style="list-style-type: none"> 1. Низкий расход воды 2. Выключатель потока воды застрял и водоснабжение прекращено 3. Датчик T2 работает некорректно 	<ol style="list-style-type: none"> 1. Проверьте систему водяного пути 2. Проверьте фильтрационный насос или выключатель потока воды 3. Проверьте датчик T2 или замените
T6 Высокий уровень защиты нагнетания	EE05	<ol style="list-style-type: none"> 1.Отсутствие газа 2.Низкий расход воды 3.трубопроводная система была заблокирована 4.Температура нагнетания. Неисправность датчика 	<ol style="list-style-type: none"> 1. Проверьте манометр высокого давления, если давление слишком низкое, заполните немного газа 2. Проверьте систему водного пути и фильтрационный насос 3. Проверьте систему трубопроводов на предмет блокирования потока 4. Замените датчик температуры нагнетания.
Ошибка контроллера	EE06	<ol style="list-style-type: none"> 1. Проводное соединение плохо соединено или поврежден провод 2. Ошибка контроллера 	<ol style="list-style-type: none"> 1. Проверьте и снова подсоедините провод 2. Замените на новый провод 3. Выключите подачу электроэнергии и перезагрузите машину 4. Замените на новый контроллер
Защита компрессора по току	EE07	<ol style="list-style-type: none"> 1. ток компрессора слишком велик мгновенно 2. Неправильное соединение последовательности фаз компрессора 3. Скопления жидкости и масла в компрессоре приведут к увеличению тока 4. поврежден компрессор или плата 5. Подача воды ненормальна 6. Колебания мощности в течение короткого времени 	<ol style="list-style-type: none"> 1. Проверьте компрессор 2. Проверьте фазу компрессора 3. Проверьте, находится ли мощность в нормальном диапазоне 4. проверьте соединение последовательности фаз 5. Проверьте систему водного пути и фильтрационный насос 6. Проверьте мощность электросети



Неисправность	Код ошибки	Причина	Решение
Сбой связи между контроллером и основной платой	EE08	<ol style="list-style-type: none"> 1. Плохой сигнал или поврежден провод 2. Неисправность контроллера 	<ol style="list-style-type: none"> 1. Проверьте и снова подсоедините провод 2. Замените на новый провод 3. Выключите подачу электроэнергии и перезагрузите машину 4. Замените контроллер
Сбой связи между главным блоком управления и управляющим пультом	EE09	<ol style="list-style-type: none"> 1. Плохое соединение провода 2. Провод поврежден 	<ol style="list-style-type: none"> 1. Проверьте проводное соединение 2. Замените провода
Напряжение постоянного тока слишком высоко.	EE10	<ol style="list-style-type: none"> 1. Линейное напряжение слишком высокое 2. Пульт управления поврежден. 	<ol style="list-style-type: none"> 1. Проверьте, находится ли мощность в нормальном диапазоне 2. Замените пульт управления или главный блок управления
Защита модуля IPM	EE11	<ol style="list-style-type: none"> 1. Ошибка данных 2. Неправильное соединение фаз компрессора 3. Скопления жидкости и масла в компрессоре приведут к увеличению тока 4. Поврежден компрессор или пульт управления 	<ol style="list-style-type: none"> 1. Ошибка программы, отключите электроснабжение и перезагрузка через 3 минуты 2. Замените пульт управления 3. Проверьте последовательность подключения компрессора
Напряжение постоянного тока слишком низко.	EE12	<ol style="list-style-type: none"> 1. Питающее напряжение слишком низкое 2. Пульт управления поврежден 	<ol style="list-style-type: none"> 1. Проверьте, нормален ли диапазон напряжения 2. Замените пульт управления
Входящий ток превышен. Защита	EE13	<ol style="list-style-type: none"> 1. ток компрессора слишком велик 2. Подача воды ненормальна 3. Колебания мощности в течение короткого времени 4. Неправильный индуктор PFC 	<ol style="list-style-type: none"> 1. Проверьте компрессор 2. Проверьте систему водных путей 3. Проверьте, находится ли мощность в нормальном диапазоне 4. Проверьте, используется ли правильный индуктор PFC
Тепловой контур модуля IPM ненормален	EE14	<ol style="list-style-type: none"> 1. выходная аномалия теплового контура модуля IPM 2. Электродвигатель вентилятора является ненормальным или поврежден <p>Лопасть вентилятора сломана</p>	<ol style="list-style-type: none"> 1. Замените плату драйвера 2. Проверьте, если скорость двигателя слишком низкая или двигатель вентилятора поврежден. Замените его. 3. Замените лопасти вентилятора

Неисправность	Код ошибки	Причина	Решение
Слишком высокая температура модуля IPM. Защита	EE15	<ol style="list-style-type: none"> 1. исключение выхода теплового контура модуля IPM 2. Мотор работает некорректно или поврежден 3. Лопасть вентилятора сломлена 	<ol style="list-style-type: none"> 1. Замените плату драйвера 2. Проверьте, если скорость двигателя вентилятора слишком низкая или двигатель вентилятора поврежден. Замените его 3. Замените лопасть вентилятора
Защита модуля PFC	EE16	<ol style="list-style-type: none"> 1. исключение выхода модуля PFC 2. Мотор работает некорректно или поврежден 3. Лопасть вентилятора сломлена 4. Скачок входного напряжения, входная мощность ненормальна 	<ol style="list-style-type: none"> 1. Замените плату драйвера 2. Проверьте, если скорость двигателя слишком низкая или двигатель вентилятора поврежден, измените его 3. Замените лопасть вентилятора 4. Проверьте входное напряжение
Ошибка двигателя вентилятора	EE17	<ol style="list-style-type: none"> 1. Мотор поврежден 2. Основная плата повреждена 3. Лопасты вентилятора заклинило 	<ol style="list-style-type: none"> 1. Замените двигатель новым 2. Замените новую основную плату 3. Найдите барьер и уберите его
Модуль PFC теплового контура работает некорректно	EE18	Плата драйвера повреждена	<ol style="list-style-type: none"> 1. Замените на новую плату драйвера 2. Проверьте, если скорость двигателя вентилятора слишком низкая или двигатель вентилятора поврежден. Замените его
Защита от высокой температуры PFC модуля	EE19	<ol style="list-style-type: none"> 1. Модуль PFC теплового контура работает некорректно 2. Мотор работает некорректно или поврежден 3. Лопасть вентилятора сломлена 4. Винт в плате драйвера не затянут 	<ol style="list-style-type: none"> 1. Замените на новую плату драйвера 2. Проверьте, если скорость двигателя слишком низкая или двигатель вентилятора поврежден. Замените его 3. Замените лопасть вентилятора 4. Проверьте, не болтается ли винт
Ошибка входного напряжения	EE20	Напряжение питания слишком сильно колеблется	Проверьте стабильность напряжения



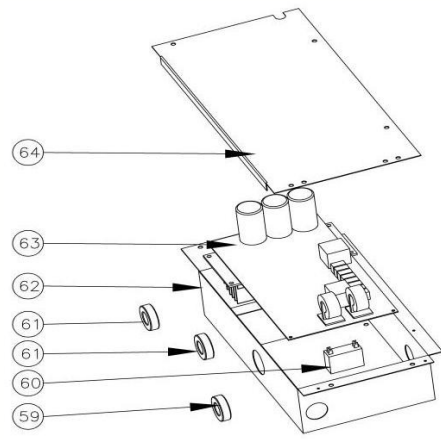
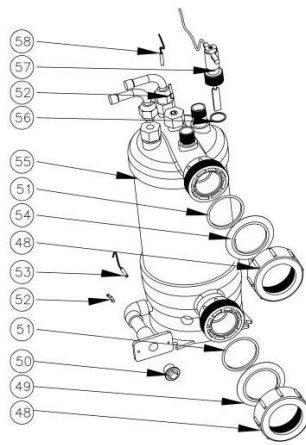
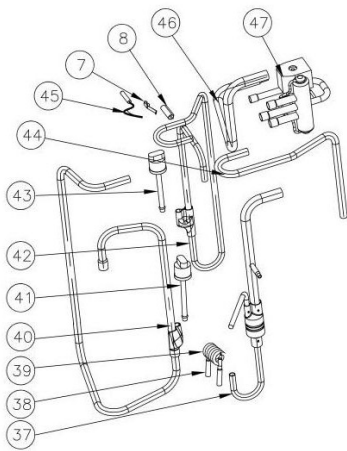
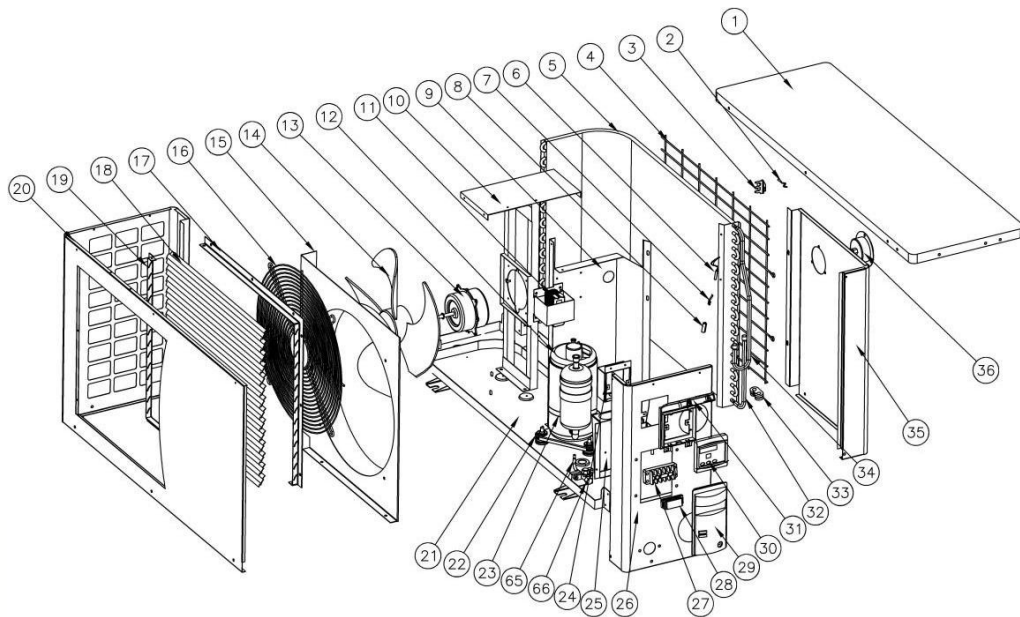
Неисправность	Код ошибки	Причина	Решение
Исключение программного управления	EE21	1. компрессор теряет шаг 2. Неправильная программа 3. примесь внутри компрессора вызывает нестабильную скорость вращения	1. Проверьте основную плату или замените на новую 2. Запишите правильную программу
Ошибка обнаружения тока	EE22	1. ненормальный сигнал напряжения 2. Плата драйвера повреждена	1. Проверьте основную плату или замените на новую 2. Замените плату драйвера на новую
Сбой запуска компрессора	EE23	1. Основная плата повреждена 2. Ошибка проводки компрессора или плохой контакт или несоединенный 3. Скопление жидкости внутри 4. неправильное соединение фаз для компрессора	1. Проверьте основную плату или замените на новую. 2. Проверьте проводку компрессора в соответствии с принципиальной схемой. Проверьте компрессор или замените на новый
Неисправность устройства температуры окружающей среды на плате драйвера	EE24	Ошибка устройства температуры окружающей среды	Замените плату драйвера или основную плату.
Ошибка фазы компрессора	EE25	Компрессоры U, V, W подключаются к одной или двум фазам.	Проверьте фактическую проводку в соответствии с принципиальной схемой
Ошибка реверсирования четырехходового клапана	EE26	1. Ошибка реверсирования четырехходового клапана 2. Отсутствие хладагента (отсутствие обнаружения при неисправности T3 или T5)	1. переключитесь в режим охлаждения, чтобы проверить правильность реверсирования 4-ходового клапана 2. Замените 4-ходовой клапан на новый. 3. Заполните с газом
Неисправность считывания данных EEPROM	EE27	1. неправильные данные EEPROM в программе или неудачный ввод данных EEPROM 2. Отказ основной платы	1. повторно введите правильные данные EEPROM 2. Замените основную плату на новую.
Сбой межчиповой связи на главной плате управления	EE28	Ошибка основной платы	1. отключите подачу электроэнергии и перезапустите ее 2. Замените основную плату на новую.

8.2 Другие неисправности и решения (Не показывает светодиодный контроллер)

Неисправность	Наблюдение	Причина	Решение
Тепловой насос не работает	Светодиодный контроллер не показывает	Нет источника питания	Проверьте, подключены ли кабель и автоматический выключатель.
	Светодиодный контроллер показывает фактическое время	Тепловой насос в режиме ожидания	Запустите тепловой насос
	Светодиодный контроллер отображает фактическую температуру воды.	1. Температура воды достигает заданного значения, Тепловой насос в состоянии постоянной температуры. 2. тепловой насос только начинает работать. 3. При размораживании.	1. Проверьте настройку температуры воды. 2. Запустите тепловой насос через несколько минут. 3. Светодиодный контроллер должен показывать "Размораживание".
Температура воды охлаждается, когда тепловой насос работает в режиме нагрева	Светодиодный контроллер отображает фактическую температуру воды и не отображает код ошибки.	1. Выберите неправильный режим. 2. На рисунках показаны дефекты. 3. Дефект контроллера.	1. отрегулируйте режим для правильного запуска 2. Замените дефектный светодиодный контроллер, а затем проверьте состояние после изменения режима работы, проверив температуру воды на входе и выходе. 3. Замените или отремонтируйте блок теплового насоса
Короткая работа	Светодиодный контроллер отображает фактическую температуру воды и не отображает код ошибки.	1. Вентилятор не работает. 2. воздушного вентилятора недостаточно. 3. Хладагента недостаточно.	1. Проверьте кабельные соединения между двигателем и вентилятором, при необходимости их следует заменить. 2. проверьте расположение блока теплового насоса и устраните все препятствия, чтобы сделать хороший воздушный вентилятор. 3 Замените или отремонтируйте блок теплового насоса.
Водяные подтеки	Водяные подтеки на тепловом насосе	1. Бетонирование. 2. Утечки воды.	1. Никаких действий. 2. Тщательно проверьте титановый теплообменник, если в нем есть какие-либо дефекты.
Слишком много льда на испарителе	Слишком много льда на испарителе		1. проверьте расположение блока теплового насоса и устраните все препятствия, чтобы сделать хороший воздушный вентилятор. 2. Замените или отремонтируйте блок теплового насоса.

9. Взрыв-схема и список запасных частей

9.1 Модель :ВЕХР05i/ВЕХР07i/ВЕХР09i



Запасные части. Модель: ВЕХР05i

№	Артикул	Наименование	№	Артикул	Наименование
1	108030156	Верхняя крышка	34	103000218	Распределительный газ
2	117110063	Датчик температуры окружающей среды ТН1	35	108030168	Задняя панель
3	133020010	Фиксатор датчика температуры окружающей среды	36	106000011	Манометр
4	108030167	Задняя решетка	37	113090059	Теплообменник для капилляров
5	103000218	Испаритель	38	113100010	Соединительная труба
6	117110058	Датчик температуры испарителя	39	109000096	Капилляры
7	113190001	Держатель датчика	40	113020320	Трубка возврата газа
8	113190001	Обсадная труба датчика температуры	41	112100046	Переключатель низкого давления
9	108030170	Изолирующая панель	42	113010229	Трубка разряжения
10	108030169	Кронштейн двигателя вентилятора	43	112100030	Переключатель высокого давления
11	117230003	Реактор	44	113060123	4-позиционный вентиль к общей трубе
12	101000187	Компрессор + амортизирующие ножки	45	117110061	Датчик температурного разрядаТН3
13	112000069	Двигатель вентилятора	46	113030132	4-позиционный вентиль к теплообменнику
14	113600007	Лопасть вентилятора	47	121000001	4-позиционный вентиль
15	108030158	Передняя сторона вентилятора	48	102050004	Комплект подключения воды
16	108030045	Решетка вентилятора	49	133020011	Синее резиновое кольцо
17	108030163	Поддержка решетки1	50	102050006	Дренажная пробка
18	108030160	Передняя решетка	51	133020006	Резиновое кольцо на водяное соединение
19	108030164	Поддержка решетки2	52	108010025	Зажим датчика температуры теплообменника
20	108030161	Передняя панель	53	117110054	Датчик температуры входящей воды ТН6
21	108030155	Поддон основания	54	133020012	Красное резиновое кольцо
22	101000187	Компрессор + амортизирующие ножки	55	102040757	Титановый теплообменник
23	142000072	Нагревательный резистор компрессора	56	136020083	Уплотнительное кольцо
24	133030011	Монтажная коробка	57	112100021-1	Переключатель потока воды
25	108010030	Клеммная колодка	58	117110057	Датчик температуры выходной воды ТН5
26	108030157	Правая боковая панель	59	117240003	Магнитное кольцо
27	115000004	5-ходовая клеммная колодка	60	111000002	Конденсатор вентилятора
28	136010004	Зажим	61	117240002	Магнитное кольцо
29	133020020	Ручка	62	108030095	Электрический шкаф
30	117020150	Контроллер	63	117100046	РСВ
31	113712007	Водозащитная крышка контроллера	64	108030059	Крышка электрического шкафа
32	103000218	Трубка испарителя	65	113100008	Соединительная труба
33	136020018	Фиксирующая резинка типа В	66	120000091	Вентиль

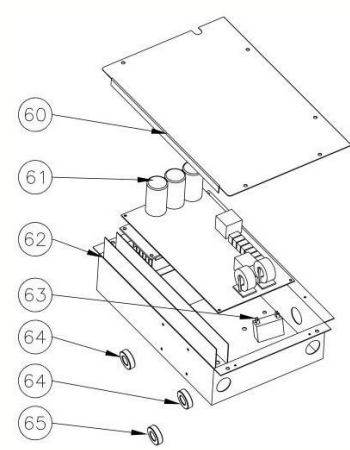
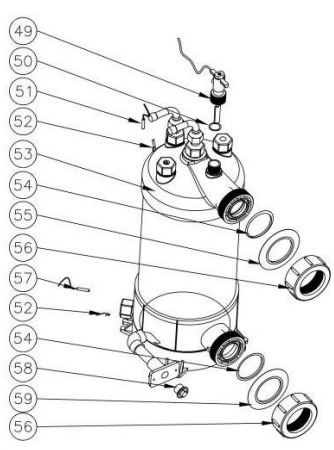
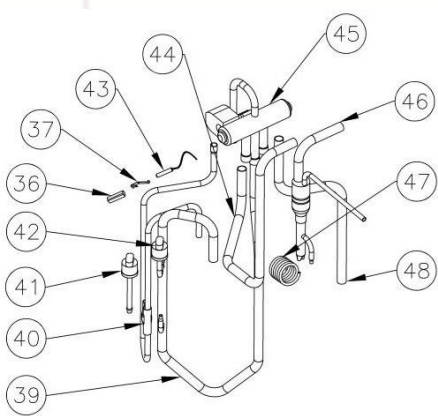
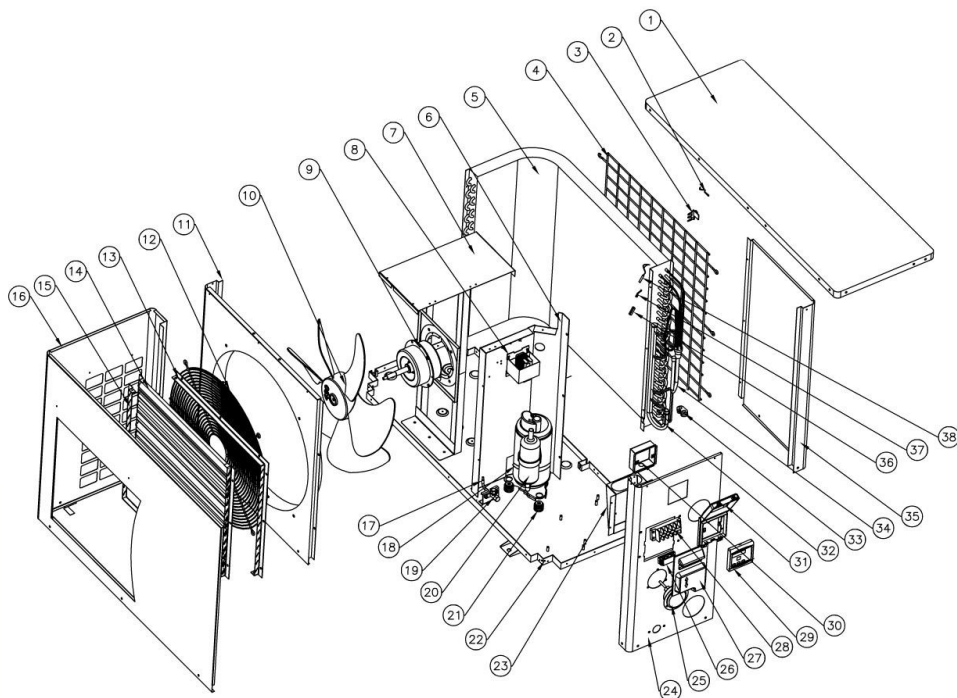
Запасные части. Модель: ВЕХР07i

№	Артикул	Наименование	№	Артикул	Наименование
1	108030156	Верхняя крышка	34	103000218	Распределительный газ
2	117110020	Датчик температуры окружающей среды ТН1	35	108030168	Задняя панель
3	133020010	Фиксатор датчика температуры окружающей среды	36	106000011	Манометр
4	108030039	Задняя решетка	37	113090059	Теплообменник для капилляров
5	103000218	Испаритель	38	113100010	Соединительная труба
6	117110004	Датчик температуры испарителя	39	109000095	Капилляры
7	113190001	Держатель датчика	40	113020320	Трубка возврата газа
8	113190001	Обсадная труба датчика температуры	41	116000069	Переключатель низкого давления
9	108030170	Изолирующая панель	42	113010229	Трубка разряжения
10	108030169	Кронштейн двигателя вентилятора	43	116000066	Переключатель высокого давления
11	117230003	Реактор	44	113060123	4-позиционный вентиль к общей трубе
12	101000187	Компрессор + амортизирующие ножки	45	117110021	Датчик температурного разрядаТН3
13	112000069	Двигатель вентилятора	46	113030091	4-позиционный вентиль к теплообменнику
14	113600007	Лопасть вентилятора	47	121000001	4-позиционный вентиль
15	108030158	Передняя сторона вентилятора	48	113900082	Комплект подключения воды
16	108030045	Решетка вентилятора	49	133020011	Синее резиновое кольцо
17	108030163	Поддержка решетки1	50	150000110	Дренажная пробка
18	108030160	Передняя решетка	51	133020026	Резиновое кольцо на водяное соединение
19	108030164	Поддержка решетки2	52	108010025	Зажим датчика температуры теплообменника
20	108030161	Передняя панель	53	117110012	Датчик температуры входящей воды ТН6
21	108030155	Поддон основания	54	133020012	Красное резиновое кольцо
22	101000187	Компрессор + амортизирующие ножки	55	102040758	Титановый теплообменник
23	142000072	Нагревательный резистор компрессора	56	136020083	Уплотнительное кольцо
24	133030011	Монтажная коробка	57	112100021-1	Переключатель потока воды
25	108010030	Клеммная колодка	58	117110011	Датчик температуры выходной воды ТН5
26	108030157	Правая боковая панель	59	117240003	Магнитное кольцо
27	115000004	5-ходовая клеммная колодка	60	111300002	Конденсатор вентилятора
28	136010004	Зажим	61	117240002	Магнитное кольцо
29	133020020	Ручка	62	108030095	Электрический шкаф
30	117020150	Контроллер	63	117100046	РСВ
31	108010021	Водозащитная крышка контроллера	64	108030059	Крышка электрического шкафа
32	103000218	Трубка испарителя	65	113100008	Соединительная труба
33	136020018	Фиксирующая резинка типа В	66	120000091	Вентиль

Запасные части. Модель: ВЕХР09i

№	Артикул	Наименование	№	Артикул	Наименование
1	108030156	Верхняя крышка	34	103000218	Распределительный газ
2	117110020	Датчик температуры окружающей среды ТН1	35	108030168	Задняя панель
3	133020010	Фиксатор датчика температуры окружающей среды	36	106000011	Манометр
4	108030039	Задняя решетка	37	113090059	Теплообменник для капилляров
5	103000218	Испаритель	38	113100010	Соединительная труба
6	117110004	Датчик температуры испарителя	39	109000098	Капилляры
7	113190001	Зажим температурного датчика	40	113020320	Трубка возврата газа
8	113190001	Обсадная труба датчика температуры	41	116000069	Переключатель низкого давления
9	108030170	Изолирующая панель	42	113010229	Трубка разряжения
10	108030169	Кронштейн двигателя вентилятора	43	116000066	Переключатель высокого давления
11	117230003	Реактор	44	113060123	4-позиционный вентиль к общей трубе
12	101000187	Компрессор + амортиз. ножки	45	117110021	Датчик температурного разрядаТН3
13	112000069	Двигатель вентилятора	46	113030091	4-позиционный вентиль к теплообменнику
14	113600007	Лопасть вентилятора	47	121000001	4-позиционный вентиль
15	108030158	Передняя сторона вентилятора	48	113900082	Комплект подключения воды
16	108030045	Решетка вентилятора	49	133020011	Синее резиновое кольцо
17	108030163	Поддержка решетки1	50	150000110	Дренажная пробка
18	108030160	Передняя решетка	51	133020026	Резиновое кольцо на водяное соединение
19	108030164	Поддержка решетки2	52	108010025	Зажим датчика температуры теплообменника
20	108030161	Передняя панель	53	117110012	Датчик температуры входящей воды ТН6
21	108030155	Поддон основания	54	133020012	Красное резиновое кольцо
22	101000187	Компрессор + + амортиз. ножки	55	102040759	Титановый теплообменник
23	142000072	Нагревательный резистор компрессора	56	136020083	Уплотнительное кольцо
24	133030011	Монтажная коробка	57	112100021-1	Переключатель потока воды
25	108010030	Клеммная колодка	58	117110011	Датчик температуры выходной воды ТН5
26	108030157	Правая боковая панель	59	117240003	Магнитное кольцо
27	115000004	5-ходовая клеммная колодка	60	111300002	Конденсатор вентилятора
28	136010004	Зажим	61	117240002	Магнитное кольцо
29	133020020	Ручка	62	108030095	Электрический шкаф
30	117020150	Контроллер	63	117100046	РСВ
31	108010021	Водозащитная крышка контроллера	64	108030059	Крышка электрического шкафа
32	103000218	Трубка испарителя	65	113100008	Соединительная труба
33	136020018	Фиксирующая резинка типа В	66	120000091	Вентиль

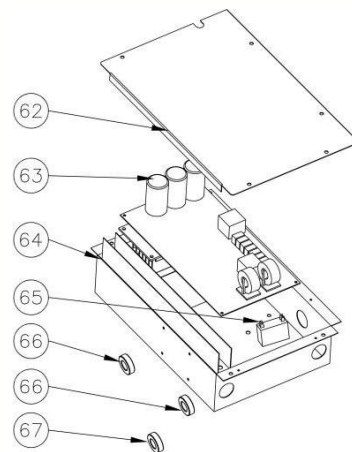
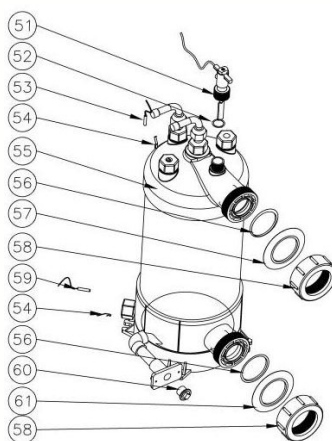
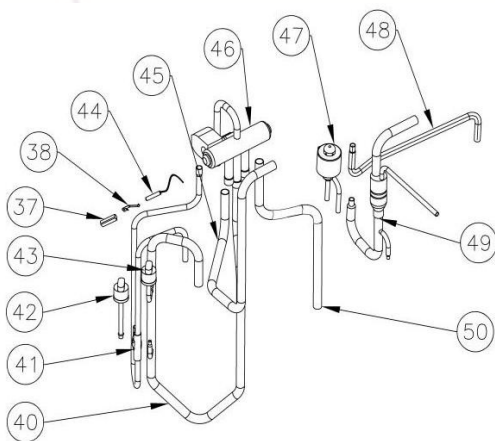
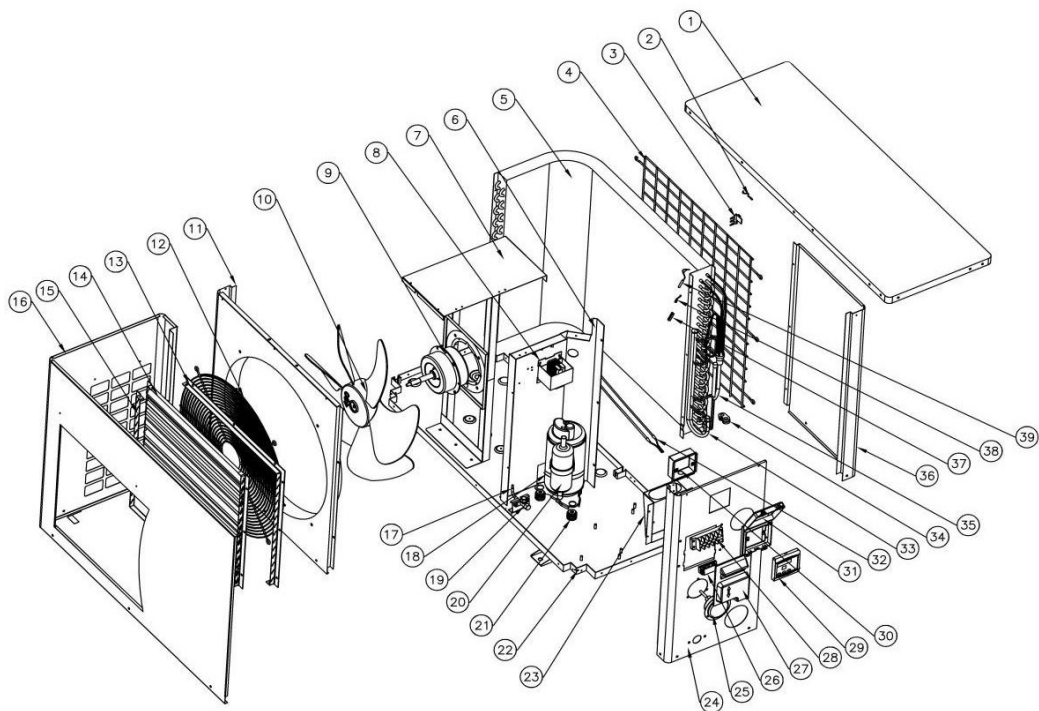
9.2 Модель: ВЕХР11i



Запасные части. Модель: ВЕХР11i

№	Артикул	Наименование	№	Артикул	Наименование
1	108050103	Верхняя крышка	34	103000221	Распределительный газ
2	117110020	Датчик температуры окружающей среды ТН1	35	108050114	Задняя панель
3	133020010	Фиксатор датчика температуры окружающей среды	36	113190001	Зажим температурного датчика
4	108050104	Задняя решетка	37	113190001	Обсадная труба датчика температуры
5	103000221	Испаритель	38	117110004	Датчик температуры испарителя ТН2
6	108050105	Изолирующая панель	39	113020322	Трубка возврата газа
7	108050106	Кронштейн двигателя вентилятора	40	113010210	Трубка разряжения
8	117230003	Реактор	41	116000066	Переключатель высокого давления
9	112000070	Двигатель вентилятора	42	116000069	Переключатель низкого давления
10	132000013	Лопасть вентилятора	43	117110021	Датчик температурного разряда ТН3
11	108050107	Передняя сторона вентилятора	44	113030086	4-позиционный вентиль к теплообменнику
12	108010014	Решетка вентилятора	45	121000006	4-позиционный вентиль
13	108050108	Поддержка решетки1	46	113090058	4-позиционный вентиль to Капилляры
14	108050109	Передняя решетка	47	109000044	Капилляры
15	108050110	Поддержка решетки2	48	113060084	4-позиционный вентиль к общей трубе
16	108050111	Передняя панель	49	112100021-1	Переключатель потока воды
17	113100008	Поддержка вентиля	50	136020083	Уплотнительное кольцо
18	142000074	Нагревательный резистор компрессора	51	117110011	Датчик температуры выходной воды ТН5
19	120000091	Общий кран	52	108010025	Зажим датчика температуры теплообменника
20	101000188	Компрессор + амортизирующие ножки	53	102040760	Титановый теплообменник
21	101000188	Компрессор + амортизирующие ножки	54	133020026	Резиновое кольцо на водяное соединение
22	108050112	Поддон основания	55	133020012	Красное резиновое кольцо
23	108010016	Клеммная колодка	56	113900082	Комплект подключения воды
24	108050113	Правая боковая панель	57	117110012	Датчик температуры входящей воды ТН6
25	106000011	Манометр	58	150000110	Дренажная пробка
26	136010004	Зажим	59	133020011	Синее резиновое кольцо
27	133020029	Ручка	60	108050017	Крышка электрического шкафа
28	115000004	5-ходовая клеммная колодка	61	117100046	РСВ
29	117020150	Контроллер	62	108110031	Электрический шкаф
30	133030011	Монтажная коробка	63	111000006	Конденсатор вентилятора
31	108010021	Водозащитная крышка контроллера	64	117240002	Магнитное кольцо
32	103000221	Трубка испарителя	65	117240003	Магнитное кольцо
33	136020018	Фиксирующая резинка типа В			

9.3 Модель: ВЕХР14і/ВЕХР16і



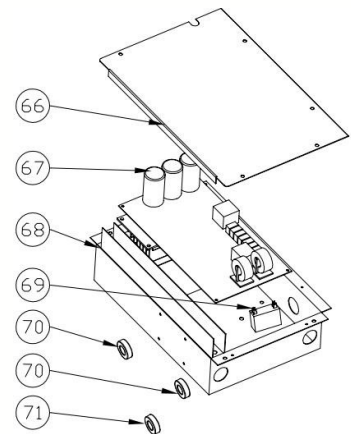
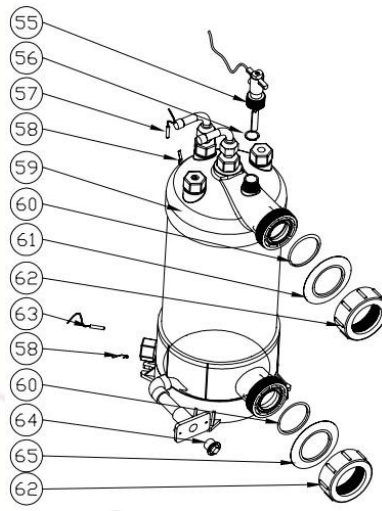
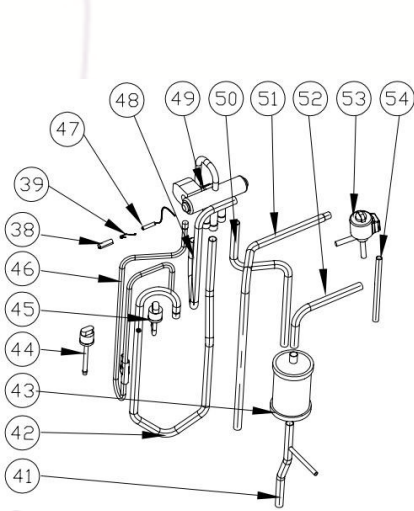
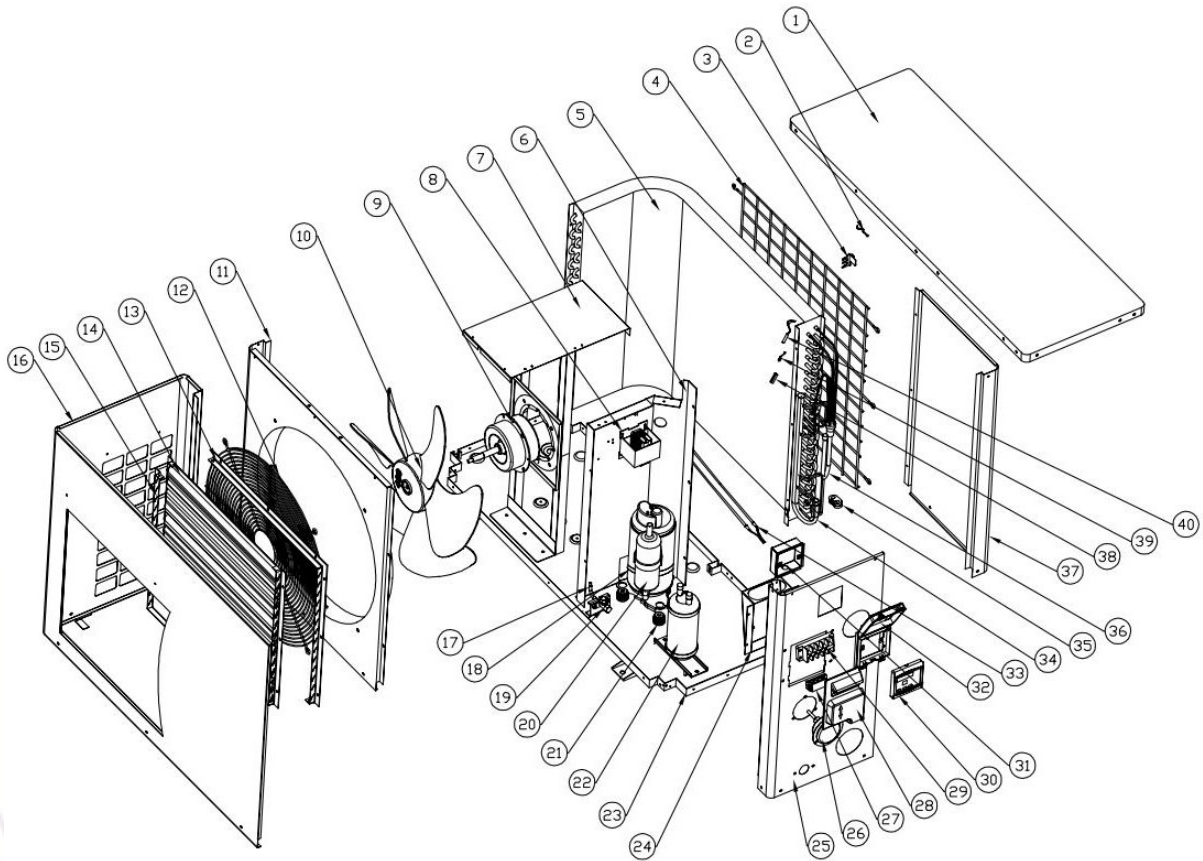
Запасные части. Модель: ВЕХР14i

№	Артикул	Наименование	№	Артикул	Наименование
1	108050103	Верхняя крышка	35	103000182	Распределительный газ
2	117110020	Датчик температуры окружающей среды ТН1	36	108050114	Задняя панель
3	133020010	Фиксатор датчика температуры окружающей среды	37	113190001	Зажим трубопровода датчика температуры
4	108050104	Задняя решетка	38	113190001	Обсадная труба датчика температуры
5	103000182	Испаритель	39	117110004	Температурный датчик испарителя ТН2
6	108050105	Изолирующая панель	40	113020322	Трубопровод возврата газа
7	108050106	Кронштейн двигателя вентилятора	41	113010210	Трубка разряжения
8	117230003	Реактор	42	116000066	Реле высокого давления
9	112000070	Двигатель вентилятора	43	116000069	Реле низкого давления
10	132000013	Лопасть вентилятора	44	117110021	Датчик температурного разрядаТН3
11	108050107	Передняя сторона вентилятора	45	113030086	4-позиционный вентиль к теплообменнику
12	108010014	Решетка вентилятора	46	121000006	4-позиционный вентиль
13	108050108	Поддержка решетки1	47	119000017	EEV
14	108050109	Передняя решетка	48	113080054	EEV к распределительной трубке
15	108050110	Поддержка решетки2	49	113070044	ТТ теплообменник к EEV трубке
16	108050111	Передняя панель	50	113060084	4-позиционный вентиль к общей трубе
17	113100008	Поддержка вентиля	51	112100021-1	Переключатель потока воды
18	142000074	Нагревательный резистор компрессора	52	136020083	Уплотнительное кольцо
19	120000091	Общий кран	53	117110011	Датчик температуры выходной воды ТН5
20	101000188	Компрессор + амортизирующие ножки	54	108010025	Датчик температуры теплообменника
21	101000188	Компрессор + амортизирующие ножки	55	102040761	Титановый теплообменник
22	108050112	Поддон основания	56	133020026	Резиновое кольцо на водяное соединение
23	108010016	Клеммная колодка	57	133020012	Красное резиновое кольцо
24	108050113	Правая боковая панель	58	113900082	Комплект подключения воды
25	106000011	Манометр	59	117110012	Датчик температуры входящей воды ТН6
26	136010004	Зажим	60	150000110	Дренажная пробка
27	133020029	Ручка	61	133020011	Синее резиновое кольцо
28	115000004	5-ходовая клеммная колодка	62	108050017	Крышка электрического шкафа
29	117020150	Контроллер	63	117100047	РСВ
30	133030011	Монтажная коробка	64	108110045	Электрический шкаф
31	108010021	Водозащитная крышка контроллера	65	111000006	Конденсатор вентилятора
32	142000142	Резистор испарителя теплообменника (опционально)	66	117240002	Магнитное кольцо
33	103000182	Трубка испарителя	67	117240003	Магнитное кольцо
34	136020018	Фиксирующая резинка типа В			

Запасные части. Модель: ВЕХР16i

№	Артикул	Наименование	№	Артикул	Наименование
1	108050103	Верхняя крышка	35	103000220	Распределительный газ
2	117110020	Датчик температуры окружающей среды ТН1	36	108050114	Задняя панель
3	133020010	Фиксатор датчика температуры окружающей среды	37	113190001	Зажим трубопровода датчика температуры
4	108050104	Задняя решетка	38	113190001	Обсадная труба датчика температуры
5	103000220	Испаритель	39	117110004	Датчик температуры испарителя ТН2
6	108050105	Изолирующая панель	40	113020321	Трубопровод возврата газа
7	108050106	Кронштейн двигателя вентилятора	41	113010159	Выпускной трубопровод
8	117230003	Реактор	42	116000066	Реле высокого давления
9	112000070	Двигатель вентилятора	43	116000069	Реле низкого давления
10	132000013	Лопасть вентилятора	44	117110021	Датчик температурного разряда ТН3
11	108050107	Передняя сторона вентилятора	45	113030081	4-позиционный вентиль к теплообменнику
12	108010014	Решетка вентилятора	46	121000006	4-позиционный вентиль
13	108050108	Поддержка решетки1	47	119000017	EEV
14	108050109	Передняя решетка	48	113080054	EEV к распределительной трубке
15	108050110	Поддержка решетки2	49	113070041	ТТ теплообменник к EEV трубке
16	108050111	Передняя панель	50	113060084	4-позиционный вентиль к общей трубе
17	113100008	Поддержка вентиля	51	112100021-1	Переключатель потока воды
18	142000074	Нагревательный резистор компрессора	52	136020083	Уплотнительное кольцо
19	120000091	Общий кран	53	117110011	Температурный датчик выходной воды ТН5
20	101000181	Компрессор + амортизирующие ножки	54	108010025	Зажим датчика температуры теплообменника
21	101000181	Компрессор + амортизирующие ножки	55	102040762	Титановый теплообменник
22	108050115	Поддон основания	56	133020026	Резиновое кольцо на водяное соединение
23	108010016	Клеммная колодка	57	133020012	Красное резиновое кольцо
24	108050113	Правая боковая панель	58	113900082	Комплект подключения воды
25	106000011	Манометр	59	117110012	Температурный датчик входной воды ТН6
26	136010004	Зажим	60	150000110	Дренажная пробка
27	133020029	Ручка	61	133020011	Синее резиновое кольцо
28	115000004	5-ходовая клеммная колодка	62	108050017	Крышка электрического шкафа
29	117020150	Контроллер	63	117100047	РСВ
30	133030011	Монтажная коробка	64	108110045	Электрический шкаф
31	108010021	Водозащитная крышка контроллера	65	111000006	Конденсатор вентилятора
32	142000142	Резистор испарителя теплообменника (опционально)	66	117240002	Магнитное кольцо
33	103000220	Трубка испарителя	67	117240003	Магнитное кольцо
34	136020018	Фиксирующая резинка типа В			

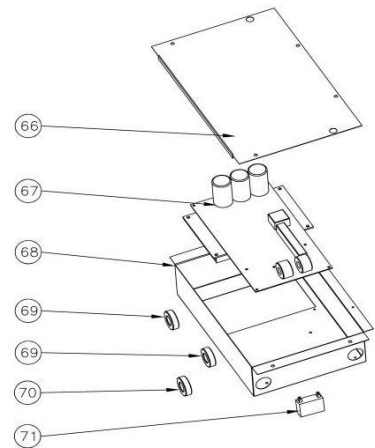
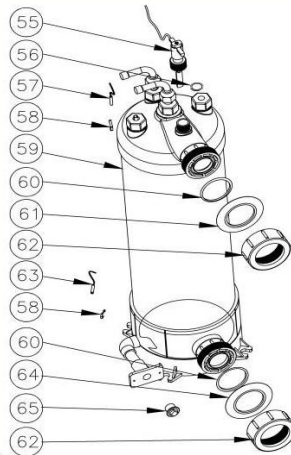
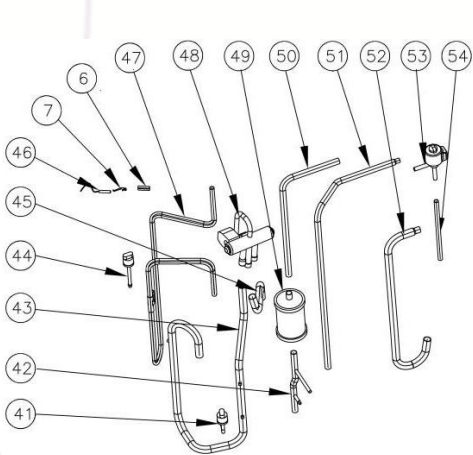
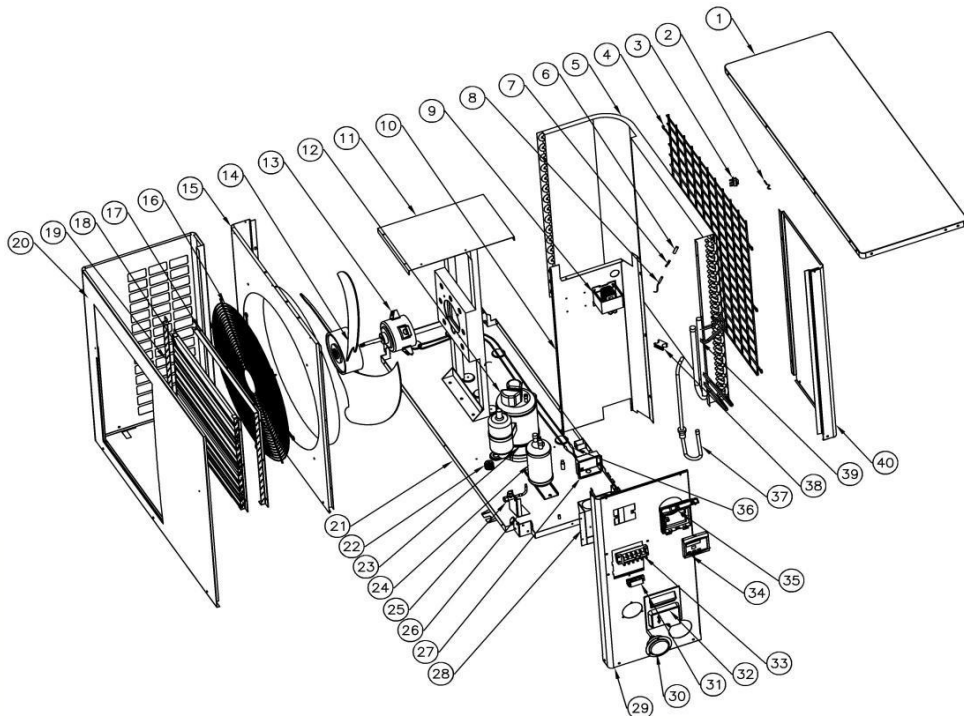
9.4 Модель: ВЕХР18і



Запасные части. Модель: ВЕХР18i

№	Артикул	Наименование	№	Артикул	Наименование
1	108050103	Верхняя крышка	37	108050114	Задняя панель
2	117110063	Датчик температуры окружающей среды ТН1	38	113190001	Обсадная труба датчика температуры
3	133020010	Фиксатор датчика температуры окружающей среды	39	113190001	Зажим трубопровода датчика температуры
4	108050104	Задняя решетка	40	117110059	Датчик температуры испарителя ТН2
5	103000220	Испаритель	41	113130021	Фильтр к накопительному резервуару
6	108050105	Изолирующая панель	42	113020321	Трубопровод возврата газа
7	108050106	Кронштейн двигателя вентилятора	43	120000066	Фильтр
8	117230003	Реактор	44	112100030	Реле высокого давления
9	112000070	Двигатель вентилятора	45	112100046	Реле низкого давления
10	132000013	Лопасть вентилятора	46	113010159	Выпускной трубопровод
11	108050107	Передняя решетка	47	117110061	Датчик температурного разрядаТН3
12	108010014	Решетка вентилятора	48	113030081	4-позиционный вентиль к теплообменнику
13	108050108	Поддержка решетки1	49	121000006	4-позиционный вентиль
14	108050109	Поддержка решетки	50	113060084	4-позиционный вентиль к общей трубе
15	108050110	Поддержка решетки2	51	113080078	Резервуар для жидкости к EEV
16	108050111	Передняя решетка	52	113170021	Фильтр теплообменника
17	113100008	Поддержка вентиля	53	119000043	EEV
18	142000074	Нагревательный резистор компрессора	54	113120025	EEV к распределительной трубке
19	120000091	Вентиль	55	112100021-1	Переключатель потока воды
20	101000189	Компрессор + амортизирующие ножки	56	136020083	Резиновый фиксирующий блок
21	101000189	Компрессор + амортизирующие ножки	57	117110057	Датчик температуры выходящей воды ТН5
22	105000004	Резервуар для жидкости	58	108010025	Зажим датчика температуры теплообменника
23	108050116	Поддон основания	59	102040762	Титановый теплообменник
24	108010016	Клеммная колодка	60	133020006	Уплотнительное кольцо
25	108050113	Правая боковая панель	61	133020012	Красное резиновое кольцо
26	106000011	Манометр	62	102050004	Комплект подключения воды
27	136010004	Зажим	63	117110055	Датчик температуры входящей воды ТН6
28	133020029	Ручка	64	102050006	Дренажная пробка
29	115000004	5-ходовая клеммная колодка	65	133020011	Синее резиновое кольцо
30	117020150	Контроллер	66	108050017	Крышка электрического шкафа
31	133030011	Блок управления	67	117100047	РСВ
32	113712007	Водозащитная крышка контроллера	68	108110045	Электрический распределительный ящик
33	142000142	Нагревающий ремень (Опция)	69	111000006	Конденсатор вентилятора
34	103000220	Общая сборка	70	117240002	Магнитное кольцо
35	136020018	Резиновый фиксирующий блок типа В	71	117240003	Магнитное кольцо
36	103000220	Распределительный газ			

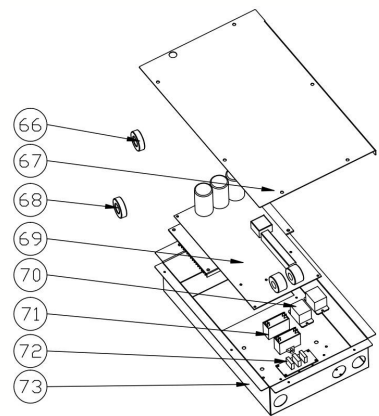
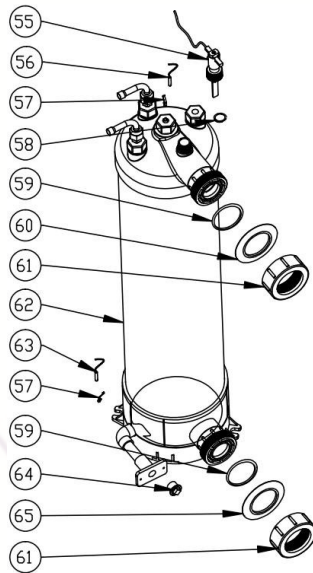
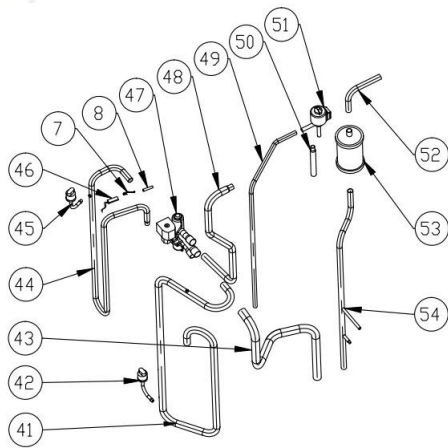
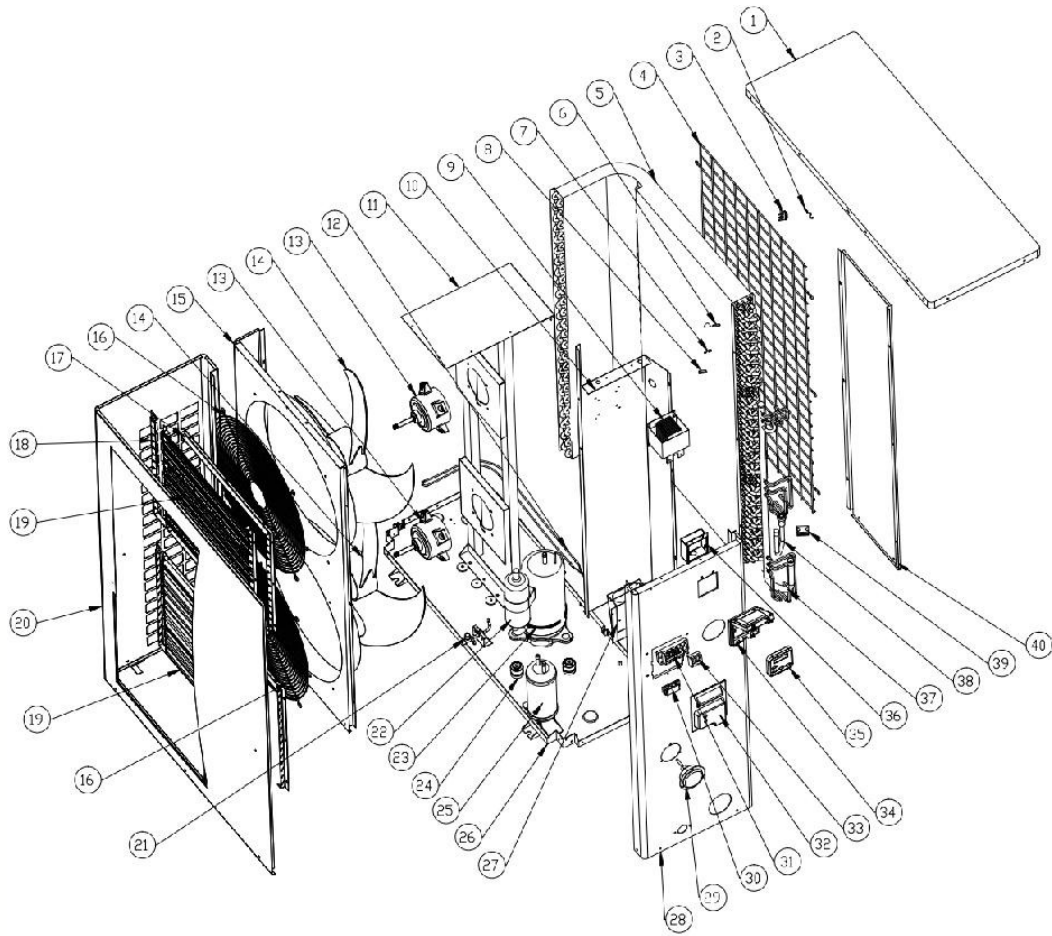
9.5 Модель: ВЕХР20і



Запасные части. Модель: ВЕХР20i

№	Артикул	Наименование	№	Артикул	Наименование
1	108540043	Верхняя крышка	37	103000230	Распределительный газ
2	117110020	Датчик температуры окружающей среды ТН1	38	136020005	Фиксирующая резинка типа В
3	133020010	Фиксатор датчика температуры окружающей среды	39	103000230	Трубка испарителя
4	108540044	Задняя решетка	40	108540054	Задняя панель
5	103000230	Испаритель	41	116000069	Реле низкого давления
6	113190001	Обсадная труба датчика температуры	42	113130021	Фильтр к накопительному резервуару
7	113190001	Зажим трубопровода датчика температуры	43	113020325	Трубопровод возврата газа
8	117110004	Датчик температуры испарителя	44	116000066	Реле высокого давления
9	117230002	Реактор	45	113060122	4-позиционный вентиль к общей трубе
10	108540045	Изолирующая панель	46	117110021	Датчик температурного разрядаТН3
11	108540046	Кронштейн двигателя вентилятора	47	113010230	Трубка разряжения
12	101000189	Компрессор + амортизирующие ножки	48	121000006	4-позиционный вентиль
13	111400043	Двигатель вентилятора	49	120000066	Фильтр
14	113600013	Лопасть вентилятора	50	113170032	Водоотделительный фильтр
15	108540047	Передняя сторона вентилятора	51	113120026	Трубка к испарителю
16	108010064	Решетка вентилятора	52	113030108	4-позиционный вентиль к теплообменнику
17	108540048	Поддержка решетки1	53	119000043	EEV
18	108540049	Передняя решетка	54	113080079	EEV к распределительной трубке
19	108540050	Поддержка решетки2	55	112100021-1	Переключатель потока воды
20	108540051	Передняя панель	56	136020083	Уплотнительное кольцо
21	108540052	Поддон основания	57	117110011	Датчик температуры выходной воды ТН5
22	101000189	Компрессор + амортизирующие ножки	58	108010025	Зажим датчика температуры теплообменника
23	142000074	Нагревательный резистор компрессора	59	102040763	Титановый теплообменник
24	105000004	Бак для жидкости	60	133020026	Резиновое кольцо на водяное соединение
25	120000091	Общий кран	61	133020012	Красное резиновое кольцо
26	108560034	Общее основание	62	113900082	Комплект подключения воды
27	133030011	Монтажная коробка	63	117110012	Датчик температуры входящей воды ТН6
28	108010016	Клеммная колодка	64	133020011	Синее резиновое кольцо
29	108540053	Правая боковая панель	65	150000110	Дренажная пробка
30	106000011	Манометр	66	108540006	Крышка электрического шкафа
31	136010004	Зажим	67	117100048	РСВ
32	133020029	Ручка	68	108560012	Электрический шкаф
33	115000004	5-ходовая клеммная колодка	69	117240002	Магнитное кольцо
34	117020150	Контроллер	70	117240003	Магнитное кольцо
35	108010021	Водозащитная крышка контроллера	71	111000006	Конденсатор вентилятора
36	142000144	Резистор испарителя теплообменника (опционально)			

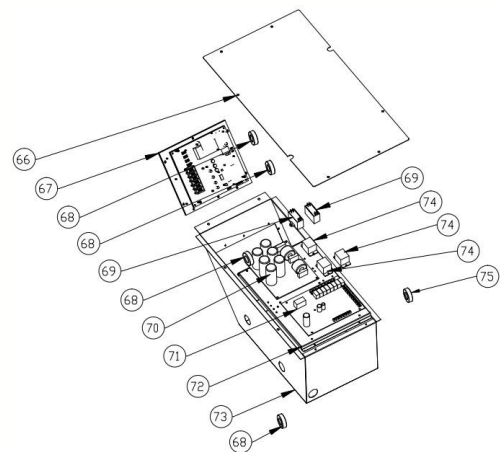
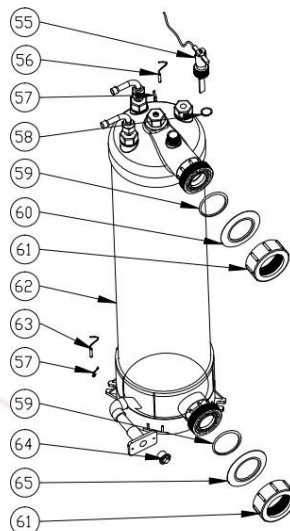
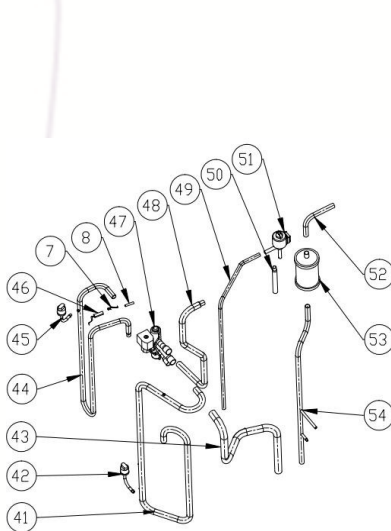
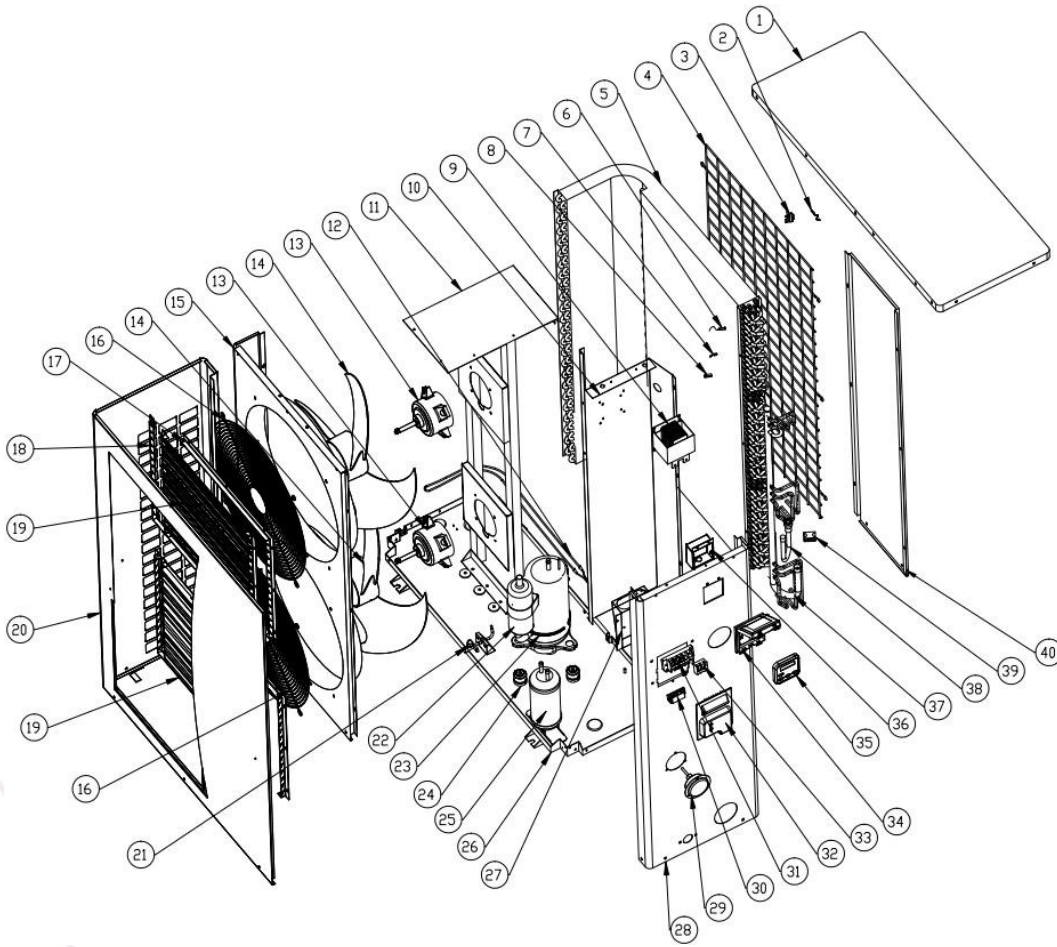
9.6 Модель: ВЕХР25i



Запасные части. Модель: ВЕХР25i

№	Артикул	Наименование	№	Артикул	Наименование
1	108470071	Верхняя крышка	38	103000233	Распределительный газ
2	117110063	Датчик температуры окружающей среды ТН1	39	136020005	Резиновый фиксирующий блок
3	133020010	Фиксатор датчика температуры окружающей среды	40	108470082	Задняя панель
4	108470072	Задняя решетка	41	113020326	Трубопровод возврата газа
5	103000233	Испаритель	42	112100046	Реле низкого давления
6	117110050	Датчик температуры испарителя	43	113060083	4-позиционный вентиль к общей трубе
7	113190001	Зажим трубки датчика температуры	44	113010227	Выпускной трубопровод
8	113190001	Обсадная труба датчика температуры	45	112100030	Реле высокого давления
9	117230002	Реактор	46	117110051	Датчик температурного разрядаТН3
10	1084700833	Изолирующая панель	47	121000009	4-позиционный вентиль
11	108470074	Кронштейн двигателя вентилятора	48	113030087	4-позиционный вентиль к теплообменнику
12	142000079	Нагревающий ремень (Опционально)	49	113120020	Резервуар для жидкости к EEV
13	112000070	Двигатель вентилятора	50	113080055	EEV к распределительной трубке
14	132000013	Лопасть вентилятора	51	119000021	EEV
15	108470075	Передняя решетка	52	113170028	Теплообменник к фильтру
16	108010014	Решетка вентилятора	53	120000066	Фильтр
17	108470076	Поддержка решетки1	54	113130020	Фильтр к накопительному резервуару
18	108470077	Поддержка решетки2	55	112100021-1	Переключатель потока воды
19	108470078	Поддержка решетки	56	117110057	Датчик температуры выходящей воды ТН5
20	108470079	Передняя решетка	57	108010025	Зажим датчика температуры теплообменника
21	120000091	Вентиль	58	136020083	Уплотнительное кольцо
22	101000185	Компрессор + амортизирующие ножки	59	133020006	Резиновое кольцо на водяное соединение
23	142000077	Нагревательный резистор компрессора	60	133020012	Красное резиновое кольцо
24	101000185	Компрессор + амортизирующие ножки	61	102050004	Комплект подключения воды
25	105000008	Резервуар для жидкости	62	102040776	Титановый теплообменник
26	108470080	Поддон основания	63	117110053	Датчик температуры входящей воды ТН6
27	108010016	Клеммная колодка	64	102050006	Дренажная пробка
28	108470081	Правая боковая панель	65	133020011	Синее резиновое кольцо
29	106000011	Манометр	66	117240002	Магнитное кольцо
30	136010004	Зажим	67	108550004	Крышка электрического распределительного ящика
31	115000025	Источник питания 3-битный терминал	68	117240003	Магнитное кольцо
32	133020029	Ручка	69	117100048	PCB
33	115000023	3-битный терминал	70	142000038	Реле
34	113712007	Водозащитная крышка контроллера	71	111000006	Конденсатор вентилятора
35	117020150	Контроллер	72	N/A	N/A
36	133030011	Блок управления	73	108550003	Электрический распределительный ящик
37	103000233	Общая сборка			

9.7 Модель: ВЕХР30i



Запасные части. Модель: ВЕХР30i

№	Артикул	Наименование	№	Артикул	Наименование
1	108470071	Верхняя крышка	39	136020005	Резиновый фиксирующий блок
2	117110063	Датчик температуры окружающей среды ТН1	40	108470082	Задняя панель
3	133020010	Фиксатор датчика температуры окружающей среды	41	113020326	Трубопровод возврата газа
4	108470072	Задняя решетка	42	112100046	Реле низкого давления
5	103000208	Испаритель	43	113060083	4-позиционный вентиль к общей трубе
6	117110050	Датчик температуры испарителя	44	113010227	Выпускной трубопровод
7	113190001	Зажим трубопровода датчика температуры	45	112100030	Реле высокого давления
8	113190001	Обсадная труба датчика температуры	46	117110051	Датчик температурного разрядаТН3
9	117230004	Реактор	47	121000009	4-позиционный вентиль
10	108470073	Изолирующая панель	48	113030087	4-позиционный вентиль к теплообменнику
11	108470074	Кронштейн двигателя вентилятора	49	113120020	Резервуар для жидкости к EEV
12	142000079	Нагревающий ремень (Опционально)	50	113080055	EEV к распределительной трубке
13	112000070	Двигатель вентилятора	51	119000022	EEV
14	132000013	Лопасть вентилятора	52	113170028	Теплообменник к фильтру
15	108470075	Передняя решетка	53	120000066	Фильтр
16	108010014	Решетка вентилятора	54	113130020	Фильтр к накопительному резервуару
17	108470076	Поддержка решетки1	55	112100021	Переключатель потока воды
18	108470077	Поддержка решетки2	56	117110057	Датчик температуры выходящей воды ТН5
19	108470078	Поддержка решетки	57	108010025	Зажим датчика температуры теплообменника
20	108470079	Передняя решетка	58	136020083	Уплотнительное кольцо
21	120000091	Вентиль	59	133020006	Резиновое кольцо на водяное соединение
22	101000185	Компрессор + амортизирующие ножки	60	133020012	Красное резиновое кольцо
23	142000077	Нагревательный резистор компрессора	61	102050004	Комплект подключения воды
24	101000185	Компрессор + амортизирующие ножки	62	102040776	Титановый теплообменник
25	105000008	Резервуар для жидкости	63	117110053	Датчик температуры входящей воды ТН6
26	108470080	Поддон основания	64	102050006	Дренажная пробка
27	108010016	Клеммная колодка	65	133020011	Синее резиновое кольцо
28	108470081	Правая боковая панель	66	108470006	Крышка электрического распределительного ящика
29	106000011	Манометр	67	117140016	Плата управления
30	136010004	Зажим	68	117240002	Магнитное кольцо
31	115000025	Источник питания 3-битный терминал	69	111000006	Конденсатор вентилятора
32	133020029	Ручка	70	117260001	Фильтровальная плата
33	115000023	3-битный терминал	71	117250007	Материнская плата
34	113712007	Водозащитная крышка контроллера	72	108470028	Масштабная плата
35	117020150	Контроллер	73	108470027	Электрический распределительный ящик
36	133030011	Блок управления	74	142000038	Реле
37	103000208	Общая сборка	75	117240003	Магнитное кольцо
38	103000208	Распределительный газ			

10. Обслуживание

- (1) Вы должны регулярно проверять систему водоснабжения, чтобы избежать попадания воздуха в систему и возникновения низкого расхода воды, поскольку это снизит производительность и надежность теплового насоса.
- (2) Регулярно чистите бассейны и систему фильтрации, чтобы избежать повреждения устройства.
- (3) Только квалифицированный специалист имеет право управлять давлением в системе охлаждения.
- (4) Вы должны проверить, что блок полностью наполнен водой, прежде чем он снова начнет работать.
- (5) Проверьте уровень воды перед запуском устройства после длительного перерыва в использовании.
- (6) Когда устройство работает, под ним все время происходит небольшой сброс воды. Это нормально.
- (7) Пожалуйста, заполните газ R32 из через вентиль внутри машины.

RU - ГАРАНТИЯ

СЕРТИФИКАТ 1 ОБЩИЕ УСЛОВИЯ

- 1.1 В соответствии с настоящими положениями продавец гарантирует, что товар, соответствующий настоящей гарантии (далее - "товар"), находится в идеальном состоянии на момент поставки.
- 1.2 Гарантийный срок на изделие составляет один (1) год с момента его поставки покупателю.
- 1.3 В случае возникновения какого-либо дефекта в изделии, о котором покупатель уведомляет продавца в течение гарантийного срока, продавец обязан отремонтировать или заменить изделие за свой счет и там, где он сочтет это целесообразным за исключением случаев, где это невозможно или неразумно.
- 1.4 В случае невозможности ремонта или замены изделия покупатель вправе потребовать пропорционального снижения цены или, если дефект достаточно значителен, расторжения договора купли-продажи.
- 1.5 Замененные или отремонтированные детали по настоящей гарантии не продлевают гарантийный срок оригинального изделия, но имеют отдельную гарантию.
- 1.6 Для того чтобы настоящая гарантия вступила в силу, покупатель должен предоставить подтверждение даты покупки и поставки товара.
- 1.7 Если по истечении шести месяцев с момента поставки товара покупателю он уведомляет о дефекте товара, покупатель обязан представить доказательства происхождения и наличия предполагаемого дефекта.
- 1.8 Настоящий Гарантийный сертификат выдается без ущерба для прав, соответствующих потребителям в соответствии с национальными нормативными актами.

2. ИНДИВИДУАЛЬНЫЕ УСЛОВИЯ

- 2.1 Настоящая гарантия распространяется на продукты, указанные в настоящем руководстве.
- 2.2 Настоящий Гарантийный сертификат будет применяться только в странах Европейского союза.
- 2.3 Для того, чтобы настоящая гарантия действовала, покупатель должен строго следовать инструкциям производителя, содержащимся в документации, прилагаемой к изделию, в тех случаях, когда она применима в соответствии с ассортиментом и моделью изделия.
- 2.4 Если указан график замены, технического обслуживания или очистки определенных деталей или компонентов изделия, гарантия будет действительна только в том случае, если этот график был соблюден.

3. ОГРАНИЧЕНИЯ

- 3.1 Настоящая гарантия распространяется только на продажи, осуществляемые потребителям, понимая под "потребителем" лицо, приобретающее товар в целях, не связанных с его профессиональной деятельностью.
- 3.2 Нормальный износ, возникающий в результате использования изделия, не гарантируется. В отношении потребляемых или расходуемых частей, компонентов и/или материалов, таких как батареи, электрические лампочки и другие условия, содержащиеся в документации, прилагаемой к продукту, будут применяться.
- 3.3 Гарантия не распространяется на те случаи, когда изделие:
- (I) было неправильно отремонтировано;
 - (II) было отремонтировано, обслужено или обработано неавторизованными лицами или
 - (III) было отремонтировано или обслужено без использования оригинальных деталей. В тех случаях, когда дефект изделия является результатом неправильной установки или запуска, настоящая гарантия применяется только в том случае, если указанная установка или запуск включены в договор купли-продажи изделия и были проведены продавцом или под его ответственность.



RU - ПЕРЕЧЕРКНУТЫЙ КОНТЕЙНЕР ДЛЯ ОТХОДОВ

В целях сокращения количества отходов электрических и электронных устройств, снижения опасности компонентов, поощрения повторного использования устройств, оценки отходов и создания подходящей системы обработки отходов с целью повышения эффективности охраны окружающей среды был установлен свод правил, применимых к производству продукта, и другие правила, касающиеся правильной обработки окружающей среды, когда эти продукты становятся отходами.

1.1 он также предназначен для улучшения экологической практики всех агентов, участвующих в производстве электрических и электронных товаров, включая производителей, дистрибьюторов, пользователей и особенно тех, кто непосредственно участвует в обработке отходов, полученных из этих устройств.

1.2 с 13 августа 2005 года существует два способа утилизации этого аппарата:

1.3 если вы приобретаете новое эквивалентное устройство или которое имеет те же функции, что и то, от которого вы хотите избавиться, вы можете бесплатно передать его дистрибьютору при совершении покупки, или

1.4 вы можете взять его в местные пункты сбора.

1.5 мы покроем расходы на переработку отходов.

1.6 на аппарате нанесен знак “перечеркнутый контейнер для отходов”. Этот символ означает, что устройство подлежит выборочному сбору отходов, отличному от общего сбора отходов.

1.7 наши продукты разработаны и изготовлены из высококачественных, экологически чистых материалов и компонентов, которые могут быть повторно использованы и переработаны. Несмотря на это, некоторые части этого продукта не поддаются биологическому разложению, и поэтому его не следует оставлять в окружающей среде. Для правильной утилизации этого продукта, пожалуйста, полностью отсоедините электродвигатель от остального оборудования.

СПРАВКА ОБ ИЗДЕЛИИ

ДОКАЗАТЕЛЬСТВА СООТВЕТСТВИЯ

- Перечисленные выше продукты соответствуют предписаниям по технике безопасности:

- 2014/30/EU Директива по электромагнитной совместимости (EMC)
- 2014/35/EU Директива по низкому напряжению (LVD)
- 2011/65/EU Европейская директива (RoHS)
- EU REACH регламент 1907/2006.
- 2012/19/EU WEEE
- 2006/42/EC Директива машины

“Гуанчжоу, Китай”, 03/12/2018

Имя и Должность: Michael Chen, Директор


Signature / Firma / Unterschrift / Assinatura

- Мы оставляем за собой право изменять все или часть статей или содержания настоящего документа без предварительного уведомления.