

## КОМПАКТНЫЕ ХОЛОДИЛЬНЫЕ АГРЕГАТЫ

### ALASKA / SIBERIA / BERING

#### Руководство по протоколу MODBUS и автоматизации v1.0



ALASKA



SIBERIA



BERING

	МОДЕЛИ		
	ALASKA	SIBERIA	BERING
EF-4	32535	33301	66306
EF-6	32536	33302	66307
EF-8	32537	33303	66308
EF-10	32538	33304	66309
EF-15	32540	33306	66311
EF-17	32541	33307	66312

© Fluidra, S.A. 2018. Все права защищены.

Все торговые марки зарегистрированы компанией Fluidra SA и/или ее дочерними компаниями, или же их соответствующими владельцами. Компания Fluidra SA и ее правообладатели будут владеть всеми правами и выгодами относительно руководства, технологии и информации, включая все части, копии или модификации этого.

Были приняты все меры для обеспечения правильности информации в руководстве. Однако, в связи с непрерывным улучшением изделия, компания Fluidra оставляет за собой право вносить изменения в изделия и технические характеристики без предварительного уведомления.

<b>1.</b>	<b>ВВЕДЕНИЕ В MODBUS И ИЗДЕЛИЕ .....</b>	<b>4</b>
1.1.	ПРИНЦИП РАБОТЫ .....	4
1.2.	ОСНОВНЫЕ ХАРАКТЕРИСТИКИ .....	4
<b>2.</b>	<b>ЭЛЕКТРИЧЕСКИЕ СОЕДИНЕНИЯ .....</b>	<b>5</b>
<b>3.</b>	<b>ХАРАКТЕРИСТИКИ КАБЕЛЕЙ .....</b>	<b>6</b>
<b>4.</b>	<b>ИЗОЛЯЦИЯ ШИНЫ И СОГЛАСУЮЩИЕ РЕЗИСТОРЫ .....</b>	<b>6</b>
<b>5.</b>	<b>ИНДИКАТОРЫ КЛАВИАТУРЫ И ПАНЕЛИ .....</b>	<b>7</b>
<b>6.</b>	<b>ПОДДЕРЖИВАЕМЫЕ ФУНКЦИИ.....</b>	<b>8</b>
6.1	ПОДДЕРЖИВАЕМЫЕ ФУНКЦИИ .....	8
6.2	ОТВЕТЫ С ИСКЛЮЧЕНИЕМ .....	8
<b>7.</b>	<b>ОПИСАНИЕ УСТРОЙСТВА И КОНФИГУРАЦИЯ .....</b>	<b>9</b>
7.1	ОБЩЕЕ ОПИСАНИЕ .....	9
7.2	СХЕМА ОПЕРАЦИЙ .....	9
7.3	НАСТРОЙКА АДРЕСА И ВЫБОР СКОРОСТИ ПЕРЕДАЧИ ДАННЫХ .....	10
7.3.1	НАСТРОЙКА АДРЕСА.....	10
7.3.2	ВЫБОР СКОРОСТИ ПЕРЕДАЧИ ДАННЫХ.....	10
7.4	ШИРОКОВЕЩАНИЕ .....	11
<b>8.</b>	<b>РЕЖИМЫ РАБОТЫ .....</b>	<b>12</b>
8.1	БАЗОВЫЕ ОПЦИИ .....	12
8.1.1	ОПЦИИ ТЕХНИЧЕСКОЙ КОНФИГУРАЦИИ .....	12
8.1.2	СЛОВО ЗАПРОСА.....	12
8.1.3	ПРОВЕРКА СОСТОЯНИЯ:.....	13
8.1.4	ПОКАЗАНИЯ ДАТЧИКОВ ТЕМПЕРАТУРЫ .....	14
8.1.5	АВАРИЙНЫЕ СИГНАЛЫ В РЕЖИМЕ РЕАЛЬНОГО ВРЕМЕНИ .....	15
<b>9.</b>	<b>КАРТА ОСНОВНЫХ РЕГИСТРОВ MODBUS-RTU.....</b>	<b>16</b>
9.1	ЗАВОДСКИЕ НАСТРОЙКИ РЕГИСТРОВ ХРАНЕНИЯ (ЧТЕНИЕ) .....	16
9.2	ОПЕРАЦИИ РЕГИСТРОВ ХРАНЕНИЯ (ЧТЕНИЕ/ЗАПИСЬ) .....	16
9.3.	ИНФОРМАЦИИ О ТИПЕ ВХОДНЫХ РЕГИСТРОВ ТЕПЛОВОГО НАСОСА (ЧТЕНИЕ) .....	17
9.4.	ТИПЫ РЕГИСТРА КОНФИГУРАЦИИ КАТУШКИ ТЕПЛОВОГО НАСОСА (ЧТЕНИЕ/ЗАПИСЬ) .....	20
<b>10.</b>	<b>ВЕРСИЯ ИЗДЕЛИЯ.....</b>	<b>21</b>

## 1. ВВЕДЕНИЕ В MODBUS И ИЗДЕЛИЕ

Благодарим Вас за то, что Вы приобрели компактный холодильный агрегат EF со свойствами MODBUS-RTU. Данное руководство предназначено для профессионального установщика. Если же Вы им не являетесь, просим проконсультироваться у официального дистрибьютора.

MODBUS — это шина открытого поля, успешно используемая во всем мире для соединения полевых устройств с главным контроллером. Поэтому мы выбрали MODBUS, чтобы предложить нашим клиентам и партнерам автоматизированное решение, которое легко объединяется не только с нашими фирменными продуктами, но и с громадным ассортиментом компонентов и контроллеров третьих сторон.

MODBUS, MODBUS-RTU и остальные связанные названия являются зарегистрированными торговыми марками MODBUS Organization. Дополнительную информацию и документацию можно найти на сайте <http://www.MODBUS.org/>.

### 1.1. ПРИНЦИП РАБОТЫ

Компактный холодильный агрегат EF реализует MODBUS-RTU в качестве свойства управления-связи, которое позволяет выполнять его задачи эксплуатации и оперативного контроля из среды автоматизации MODBUS. Профилактическое техническое обслуживание и анализ отказов также возможны благодаря реализации внутренних регистров в компактном холодильном агрегате EF с наиболее важными рабочими и ошибочными событиями.

При каждой установке компактного холодильного агрегата EF Вам необязательно подключать его к системе MODBUS, пока Вы не собираетесь дистанционно управлять или контролировать его. Компактный холодильный агрегат EF может работать в локальном режиме, как обычно, без использования слоя MODBUS.

Однако мы ожидаем, что реализация MODBUS-RTU в компактном холодильном агрегате EF откроет нашим продвинутым заказчикам и партнерам широкий диапазон новых возможностей и вариантов реализации благодаря простоте и универсальности слоя MODBUS-RTU.

Используя сообщение MODBUS-RTU, компактный холодильный агрегат EF может сообщать об ошибках, исторических данных и т. п., предоставляя пользователю / установщику ассортимент спектр новых функций, основанных на автоматизации уже существующего и проверенного компактного холодильного агрегата EF.

### 1.2. ОСНОВНЫЕ ХАРАКТЕРИСТИКИ

Система связи MODBUS обеспечивает реализацию «ведущий / ведомый» среди устройств, совместно использующих физическое соединение. Физическим соединением для компактного холодильного агрегата EF является полудуплексный последовательный слой RS485, который был выбран из других вариантов благодаря его широкому распространению и простоте.

Для компактного холодильного агрегата EF было реализовано полудуплексное проводное соединение RS-485, компактный холодильный агрегат EF предназначен для работы в системе с одним ведущим устройством. В этой реализации ведущее и ведомое устройства играют ясную роль, которую важно точно понимать для надлежащей реализации системы.

**Ведущее устройство:** Устройство, которое управляет обменом данными в шине и при необходимости реализует задачи координации между различными ведомыми (то есть программируемым логическим контроллером (ПЛК), системой SCADA и т. д.).

**Ведомое устройство:** Устройство, подсоединенное к шине, которое обслуживает запросы ведущего и сообщает информацию или выполняет задачи по запросу ведущего.

**2. ЭЛЕКТРИЧЕСКИЕ СОЕДИНЕНИЯ**

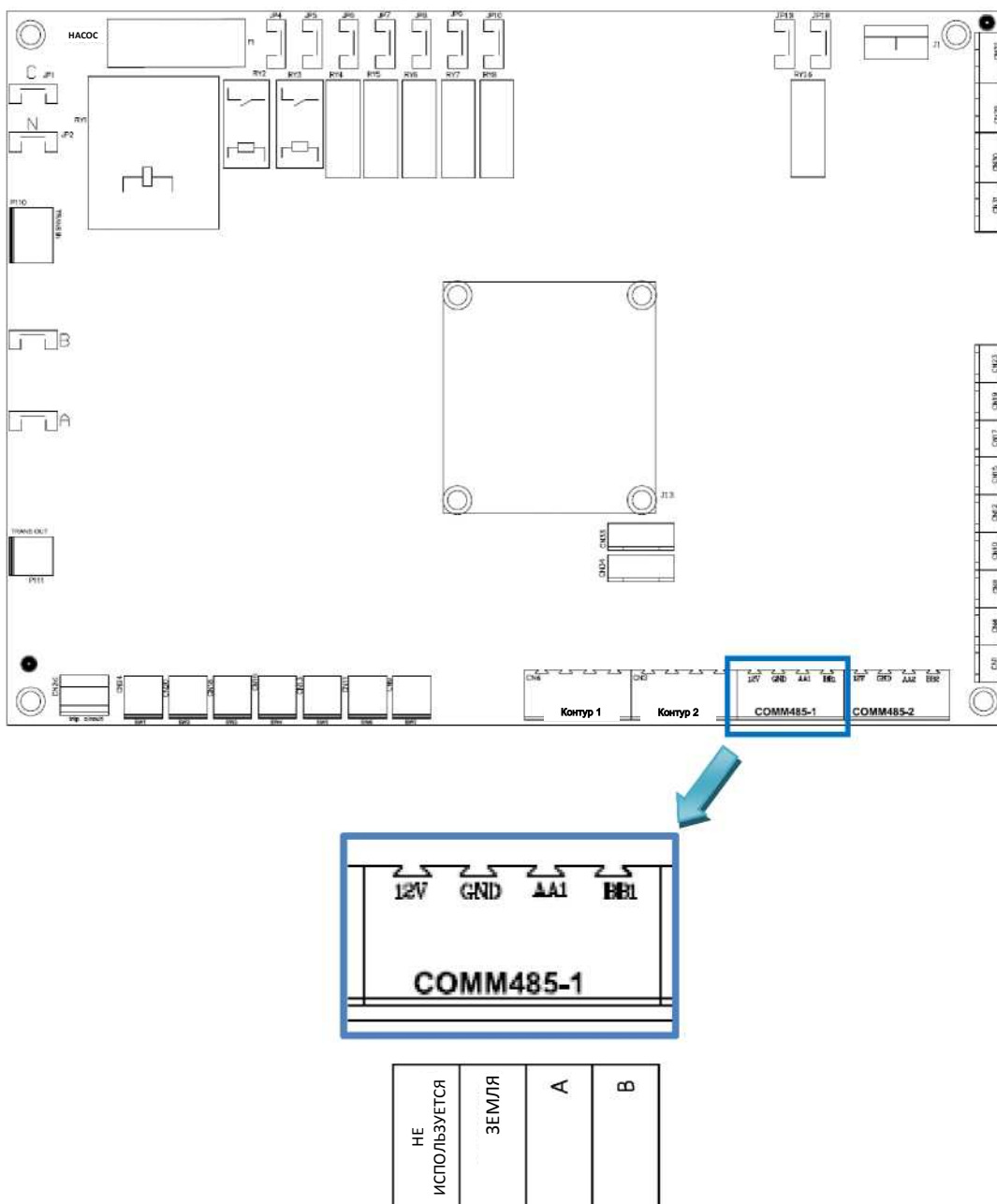


Рис. 1. Электрическое соединение

Примечание. Некоторые производители обозначают для порта RS-485 соединение «А» как «+», а «В» — как «-», тогда как остальные обозначают их наоборот. В компактном холодильном агрегате EF «А» используется как «+», а «В» — как «-». Помните об этом, подключая к шине устройства, поступающие от разных производителей.

### 3. ХАРАКТЕРИСТИКИ КАБЕЛЕЙ

Рекомендуемая проводка для связи MODBUS-RTU основана на линейной структуре, активной шине с согласованием на обоих концах. Возможна стыковка и расстыковка устройств во время работы без влияния на другие устройства. Провод должен быть скручен и экранирован в соответствии с EN 50 170.

Значения скорости передачи, поддерживаемые устройством, обеспечивают максимальную длину кабеля, равную 1200 метров без ретрансляторов или до 10 километров с ретрансляторами — при установке в соответствии со стандартом.

Для сбалансированной пары, используемой в системе RS485, может быть предпочтительным характеристический импеданс со значением, превышающим 100 Ом, особенно при скорости передачи 19 200 бод и выше.

### 4. ИЗОЛЯЦИЯ ШИНЫ И СОГЛАСУЮЩИЕ РЕЗИСТОРЫ

Если связанная шина доступна для пользователя, то она должна быть дважды изолирована. Так как обычно доступность шины для пользователей будет зависеть от каждой конкретной установки, то защитная изоляция НЕ была реализована на физическом уровне шины компактного холодильного агрегата EF. Кроме того, в целях безопасности рекомендуется обеспечить, чтобы остальные устройства, совместно использующие эту шину, также реализовали эту изоляцию.

Наконец, использование устройств с изолированной шиной не только улучшает уровень защиты, но и увеличивает надежность оборудования, большую устойчивость к электромагнитным помехам, более высокую надежность, большую стабильность на всем диапазоне температур.

Вне зависимости от того, сколько устройств, совместно использующих физическое соединение шины, подсоединено, рекомендуется использовать согласующие резисторы на концах шины, что особенно важно при использовании кабеля большой длины и при высоких скоростях обмена данными. Согласующий резистор используется для предотвращения отражения радиочастотного сигнала от конца шины, вызывающего помеху. Согласующие резисторы должны находиться на обоих концах шины, будучи соединенными параллельно (как показано ниже на рисунке). Типовое значение сопротивления этого резистора равно 120 Ом, мощность 0,5 Вт. Значение сопротивления резистора должно быть одинаковым на обоих концах. Согласующие резисторы — это резисторы  $R_T$  на рис. 2.

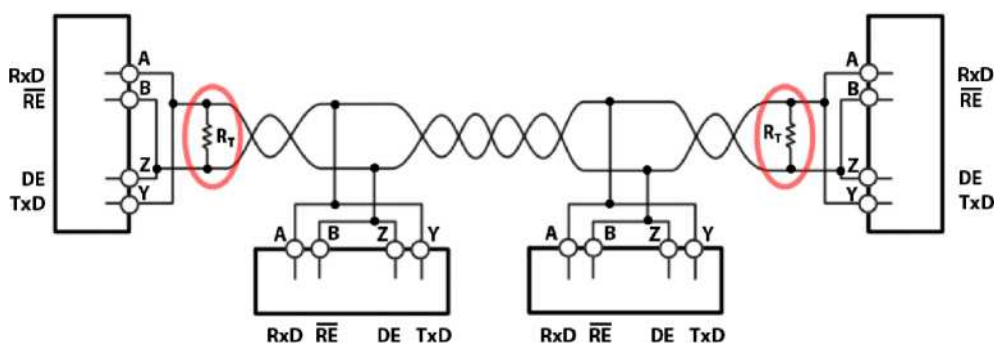


Рис. 2. Согласующие резисторы

**5. ИНДИКАТОРЫ КЛАВИАТУРЫ И ПАНЕЛИ**

Модуль компактного холодильного агрегата EF оснащен панелью с кнопками и дисплеем для индикации различных функций.

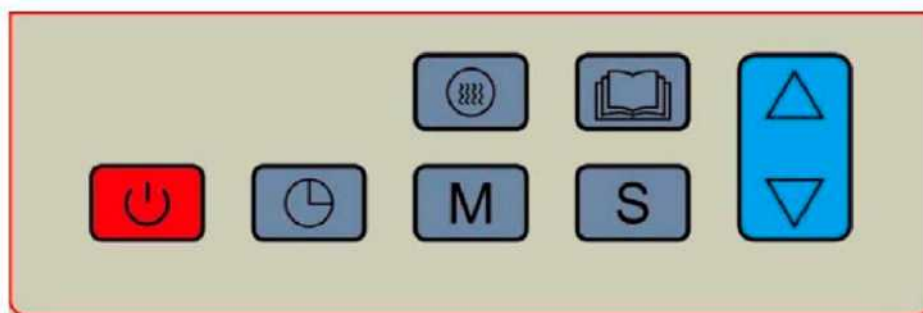
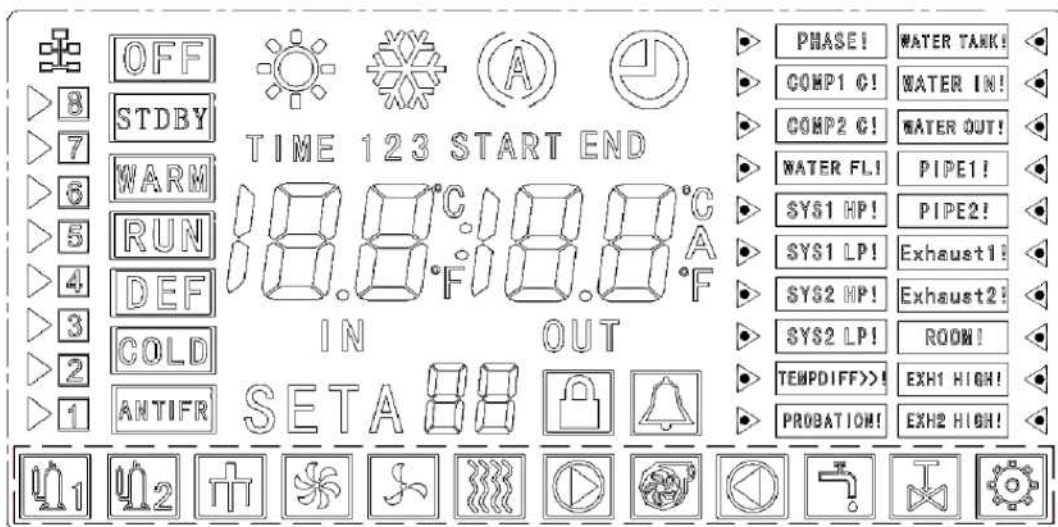


Рис. 3. Панель клавиатуры

## 6. ПОДДЕРЖИВАЕМЫЕ ФУНКЦИИ

### 6.1 ПОДДЕРЖИВАЕМЫЕ ФУНКЦИИ

**Пожалуйста, будьте осторожны при возможных включениях и убедитесь, что используемая функция является правильной.**

Функции реализованы в соответствии со стандартом MODBUS-RTU, описанным в файле [http://www.MODBUS.org/docs/MODBUS\\_Application\\_Protocol\\_V1\\_1b.pdf](http://www.MODBUS.org/docs/MODBUS_Application_Protocol_V1_1b.pdf). Обычно регистры являются 16-разрядным числом без знака.

0x01 ЧТЕНИЕ ФЛАГОВ

0x02 ЧТЕНИЕ ДИСКРЕТНОГО ВХОДНОГО РЕГИСТРА

0x03 ЧТЕНИЕ РЕГИСТРОВ ХРАНЕНИЯ

0x04 ЧТЕНИЕ ВХОДНЫХ РЕГИСТРОВ

0x05 ЗАПИСЬ ЕДИНИЧНОЙ КАТУШКИ (не реализовано)

0x06 ЗАПИСЬ ЕДИНИЧНОГО РЕГИСТРА (не реализовано)

0x0F ЗАПИСЬ НЕСКОЛЬКИХ ФЛАГОВ

0x10 ЗАПИСЬ НЕСКОЛЬКИХ РЕГИСТРОВ

0x16 МАСКА ЗАПИСИ РЕГИСТРА

### 6.2 ОТВЕТЫ С ИСКЛЮЧЕНИЕМ

Ответы с исключением реализуются в соответствии со стандартом MODBUS-RTU, описанным в разделе ответов с исключением:

[http://www.MODBUS.org/docs/MODBUS\\_Application\\_Protocol\\_V1\\_1b.pdf](http://www.MODBUS.org/docs/MODBUS_Application_Protocol_V1_1b.pdf)

Реализованы исключения от 1 до 4 и 6.

Исключения типа 4 используются для указания того, что Вы пытаетесь использовать или активировать функцию теплового насоса, которую невозможно использовать в текущей конфигурации.

Исключения типа 6 используются для указания того, что тепловой насос находится в переходном состоянии и не может отправить информацию, которая представляет состояние насоса, в ответ на запрос информации. Ведущее устройство должно повторить операцию через несколько секунд.



## 7. ОПИСАНИЕ УСТРОЙСТВА И КОНФИГУРАЦИЯ

### 7.1 ОБЩЕЕ ОПИСАНИЕ

Как правило, логичность значений, посылаемых в конкретные регистры, не проверяется. Поэтому оператор несет ответственность за проверку этой логичности.

В этом руководстве числа в шестнадцатеричной форме представляются в формате 0xZZ, где ZZ — это число.

Карта регистров, которая управляет тепловым насосом, поясняется ниже в разделе 9 «Карта основных регистров MODBUS-rtu».

### 7.2 СХЕМА ОПЕРАЦИЙ

После включения системы включается панель клавиатуры. С этого момента холодильный агрегат EF начнет загружать параметры конфигурации, такие как заданные температуры, данные о температуре и так далее.

Затем он останется в состоянии останова, ожидая запроса на охлаждение воды. Если будут выполнены условия в параметрах конфигурации и нажата кнопка включения, то прибор активирует устройство. На рис. 5 показаны эти шаги.



Рис. 4. Схема операций

## 7.3 НАСТРОЙКА АДРЕСА И ВЫБОР СКОРОСТИ ПЕРЕДАЧИ ДАННЫХ

### 7.3.1 НАСТРОЙКА АДРЕСА

Адрес компактного холодильного агрегата EF в шине устанавливается через регистр хранения 0x00.

**ID\_address:** Адрес холодильного агрегата EF в шине

**Заводская настройка:** **0x09**

Рекомендуемый диапазон значений: 0x06 — 0x0A.

Заводское значение по умолчанию для холодильного агрегата EF — 0x09. Однако Вы можете изменить это значение путем написания сообщения записи в данный регистр хранения, если уверены, что это не создаст противоречия с адресами остальных ведомых устройств.

Пример: изменить идентификатор адреса с 0x09 (по умолчанию) на 0x07.

Передаваемое сообщение: 09 10 00 00 00 01 02 00 07 80 52

Где:

09	это адрес ведомого устройства (реальный ID_address).
10	это используемая функция. Запись нескольких регистров.
00 00	это адрес первого регистра хранения, который будет записан.
00 01	это номер регистра хранения, который будет записан. 1 в данном случае.
02	это количество байтов данных, подлежащих передаче.
00 07	это новое значение идентификатора адреса.
80 52	это CRC.

### 7.3.2 ВЫБОР СКОРОСТИ ПЕРЕДАЧИ ДАННЫХ

Выбор скорости обмена последовательной связи с холодильным агрегатом EF осуществляется через регистр хранения 0x01. По умолчанию это 9600 бод и значение 8E1 (8 бит данных, нечетность, 1 стоповый бит). Однако также поддерживаются 19 200 бит/с, с одним и двумя стоповыми битами без контроля четности. Это дает нам в общей сложности шесть различных конфигураций.

Причиной поддержки группы данных N2 является соблюдение стандартного требования MODBUS для отправки одиннадцати битов на байт (1 стартовый бит + 8 битов данных + 1 бит контроля четности + 1 стоповый бит). Если выбрана конфигурация 8N2, то вводятся 2 стоповых бита для сохранения одиннадцати битов на каждый байт, требуемых стандартом.

Хотя также поддерживаются группы данных 8N1, имейте в виду, что при таком выборе вы не выполняете требования стандарта MODBUS, так как используются только десять битов на байт.

В соответствии с этим выбор скорости обмена и кадра выполняется определением скорости обмена (в бодах), количеством битов данных, четности и количества стоповых битов.

COM\_Setup:

Настройка связи

<b>Заводская настройка:</b>	<b>0</b>	<b>9600, 8E1</b>
Поддерживаемые значения:	0	9600, 8E1
	1	19 200, 8E1
	2	9600, 8N2
	3	19 200, 8N2
	4	9600, 8N1
	5	19 200 8N1

#### 7.4 ШИРОКОВЕЩАНИЕ

Широковещание не поддерживается холодильным агрегатом EF.

## 8. РЕЖИМЫ РАБОТЫ

### 8.1 БАЗОВЫЕ ОПЦИИ

В этом разделе предполагается, что было установлено успешное соединение с холодильным агрегатом EF, и поэтому адрес, настройки скорости передачи данных и поведение сторожевого таймера уже были установлены.

Младший бит соответствует биту 0, а старший — биту 15.

В этом разделе приведены примеры того, как Вы можете использовать MODBUS для удаленного управления и контроля работы теплового насоса.

#### 8.1.1 ОПЦИИ ТЕХНИЧЕСКОЙ КОНФИГУРАЦИИ

Чтобы завершить базовую настройку насоса, необходимо выбрать заданное значение температуры. Отредактируйте регистр хранения 0x24 и введите значение в десятых долях Цельсия (°C), кратное десяти. Если требуется установить значение 30°C, то запишите значение 300:

```
09 10 00 24 00 01 02 01 2C C7 39
```

Где:

9	это адрес ведомого устройства.
10	это используемая функция. Запись нескольких регистров хранения.
00 24	это начальный адрес.
00 01	это количество регистров, подлежащих записи.
02	это количество байтов данных, подлежащих передаче.
01 2C	это записанное значение: 01 2C в шестнадцатеричном виде соответствует 300 в десятичном.
C7 39	это CRC.

#### 8.1.2 СЛОВО ЗАПРОСА

После выполнения конфигурации холодильного агрегата можно отправить команду на включение агрегата, используя регистр хранения 0x21.

.бит 2..1 Устанавливает агрегат в один из следующих режимов работы:

01: Нагрев (если агрегат имеет данную возможность).

10: Охлаждение (если агрегат имеет данную возможность).

11: Автоматический режим (если агрегат имеет данную возможность).

.бит 3 0: Режим фильтрации.

1: Комфортный режим. Выберите, если тепловые насосы управляют фильтрующим насосом.

.бит 8 Пуск / останов агрегата: 1/0.

Пример: Включить агрегат в режиме охлаждения, комфорт. Необходимо установить биты 1, 2, 3 и 8 на 1:

```
09 10 00 21 00 01 02 01 0C C6 B4
```

Где:

09	это адрес ведомого устройства.
10	это используемая функция. Запись нескольких регистров.
00 21	это начальный адрес (33 в десятичной системе).
00 01	это количество регистров, подлежащих записи.
02	это количество байтов данных, подлежащих передаче.
01 0C	биты для передачи: 0000 0001 0000 1100.
C6 B4	это CRC.

Если требуется только включить и выключить агрегат, то можно сделать это с помощью катушек: Катушка 0x218 выполнит задачу. Включение агрегата:

09 0F 02 18 00 01 01 01 CF 11

Где:

09	это адрес ведомого устройства.
0F	это используемая функция. Запись нескольких флагов.
02 18	это начальный адрес (536 в десятичной системе).
00 01	это количество регистров, подлежащих записи.
01	это количество байтов данных, подлежащих передаче.
01	это записанное значение.
CF 11	это CRC.

Выключение агрегата:

09 0F 02 18 00 01 01 00 0E D1

Где:

09	это адрес ведомого устройства.
0F	это используемая функция. Запись нескольких флагов.
02 18	это начальный адрес (536 в десятичной системе).
00 01	это количество регистров, подлежащих записи.
01	это количество байтов данных, подлежащих передаче.
00	это записанное значение.
0E D1	это CRC.

### 8.1.3 ПРОВЕРКА СОСТОЯНИЯ

После отправки команды включения на агрегат можно через MODBUS контролировать рабочее состояние агрегата. Существуют разные уровни детализации.

Считывая входной регистр 0x00, можно проверить режим работы насоса.

09 04 00 00 00 01 30 82

Где:

09	это адрес ведомого устройства.
04	это используемая функция. Чтение входных регистров.
00 00	это адрес первого регистра, подлежащего чтению.
00 01	это количество записей, подлежащих чтению.
30 82	это CRC.

Реагирование агрегата:

09 04 02 00 0C 58 F4

Где:

09	это адрес ведомого устройства.
04	это используемая функция. Чтение входных регистров.
02	это количество полученных байтов.
00 0C	это полученное состояние: 0000 0000 0000 1100
	- Биты 1 и 2 = 10 → Режим охлаждения.
	- Бит 3 = 1 → Комфортный режим.
	- Бит 8 = 0 → Отключение агрегата.
58 F4	это CRC.

#### 8.1.4 ПОКАЗАНИЯ ДАТЧИКОВ ТЕМПЕРАТУРЫ

Имеется возможность считывания показаний датчиков температуры, установленных в агрегате. Например, можно считать температуру окружающей среды и температуру воды на входе и выходе:

Считывая входной регистр от 0x07 до 0x09, мы получаем эти значения:

08 04 00 07 00 03 01 53

Где:

08	это адрес ведомого устройства.
04	это используемая функция. Чтение входных регистров.
00 07	это адрес первого регистра, подлежащего чтению.
00 03	это количество записей, подлежащих чтению.
01 53	это CRC.

Ответ агрегата:

09 04 06 00 9F 00 97 00 95 E2 CC

Где:

09	это адрес ведомого устройства.
04	это используемая функция. Чтение входных регистров.
06	это количество полученных байтов.
00 9F 00 97 00 95	это считанные значения:
– 00 9F	в шестнадцатеричной системе, то есть 159 в десятичной: соответствует 15,9°C.
– 00 97	= 151 в десятичной системе: соответствует 15,1°C.
– 00 95	= 149 в десятичной системе: соответствует 14,9°C.
E2 CC	это CRC.

**8.1.5 АВАРИЙНЫЕ СИГНАЛЫ В РЕЖИМЕ РЕАЛЬНОГО ВРЕМЕНИ**

Состояние аварийных сигналов агрегата можно просматривать в режиме реального времени, оно доступно во входных регистрах 0x01 и 0x0E. Данные входные регистры содержат информацию о состоянии аварийных сигналов в данный момент времени.

Например, можно считать входной регистр 0x01, чтобы увидеть, имеется ли какой-либо сигнал тревоги:

09 04 00 01 00 01 61 42

Где:

09	это адрес ведомого устройства.
04	это используемая функция. Чтение входных регистров.
00 01	это адрес первого регистра, подлежащего чтению.
00 01	это количество записей, подлежащих чтению.
61 42	это CRC.

Ответ агрегата:

09 04 02 00 00 58 F1

Где:

09	это адрес ведомого устройства.
04	это используемая функция. Чтение входных регистров.
02	это количество полученных байтов.
00 00	это считанное значение, которое соответствует 0000 0000 0000 0000 в двоичном виде: сигнализация отсутствует.
58 F1	это CRC.

Если смоделировать ошибку, то получим следующее сообщение от теплового насоса:

09 04 02 00 80 59 51

Где:

09	это адрес ведомого устройства.
04	это используемая функция. Чтение входных регистров.
02	это количество полученных байтов.
00 80	это считанное значение, которое соответствует 0000 0000 1000 0000 в двоичном виде: указывает на аварийный сигнал высокого давления в контуре 1: бит 7 = 1.
59 51	это CRC.

## 9. КАРТА ОСНОВНЫХ РЕГИСТРОВ MODBUS-RTU

Таблица, показанная в этом разделе, является нашей исключительной и оригинальной картой регистров с названиями функций и их адресами.

На карте регистров в некоторых случаях данные делятся на две части вследствие размера информации. Этими частями являются старший и младший байты. Старший байт представляет собой более значимый байт, а младший — менее значимый.

### 9.1 ЗАВОДСКИЕ НАСТРОЙКИ РЕГИСТРОВ ХРАНЕНИЯ (ЧТЕНИЕ)

Имеется возможность чтения и записи в регистры 0x00 и 0x01.

Название	Адрес	Исходное значение	Информация
ID_Adress	0x00	8	Адрес ведомого устройства MODBUS. Адреса, назначенные тепловому насосу: от 8 до 10. Возвращает исключение типа 3, если требуется записать значение, отличное от 1..255.
COM_Setup	0x01	0	Конфигурация последовательной связи по MODBUS. Допустимые значения: 0: 9600, 8, E, 1 1: 19200, 8, E, 1 2: 9600, 8, N, 2 3: 19200, 8, N, 2 4: 9600, 8, N, 1 5: 19200, 8, N, 1 Недопустимое значение создает исключение типа 3.

### 9.2 ОПЕРАЦИИ РЕГИСТРОВ ХРАНЕНИЯ (ЧТЕНИЕ / ЗАПИСЬ)

Название	Адрес	Исходное значение	Информация
Request_Word	0x21		<p>Это регистр, который позволяет включать насос в любом возможном режиме работы. По умолчанию насос выключен в комфортном режиме.</p> <p>бит 0 Не используется.</p> <p>биты 2..1 Режим агрегата: 00 Не используется 01 Нагрев (если агрегат имеет данную возможность) 10 Охлаждение (если агрегат имеет данную возможность) 11 Автоматический режим (если агрегат имеет данную возможность)</p> <p>бит 3 0: Режим фильтрации 1: Комфортный режим.</p> <p>бит 4 00 Не используется</p> <p>бит 5 00 Не используется</p> <p>бит 6 00 Не используется</p> <p>бит 7 00 Не используется</p> <p>бит 8 Контроль состояния агрегата 0 ВЫКЛ 1 ВКЛ</p>



Заданная температура.	0x24	280	бит 9	00 Не используется
			бит 10	00 Не используется
			бит 11	00 Не используется
			бит 12	00 Не используется
			бит 13	00 Не используется
			бит 14	00 Не используется
			бит 15	00 Не используется
			Заданное значение температуры для воды. Если в градусах Цельсия, то единицы являются десятиными долями градуса, кратными 10. Неверные значения возвращают исключение типа 4.	

### 9.3. ИНФОРМАЦИЯ О ТИПЕ ВХОДНЫХ РЕГИСТРОВ ТЕПЛООВОГО НАСОСА (ЧТЕНИЕ)

Название	Адрес	Исходное значение	Информация
Состояние	0x00	0	Сообщает о режиме работы теплового насоса. Это отражение действующих команд в регистре хранения 0x21.
			<p>бит 0      Сигнальный флажок: 0 Тревога отсутствует 1 Имеется по крайней мере один сигнал тревоги</p> <p>биты 2..1    Режим агрегата: 00 Не используется 01 Нагрев (если агрегат имеет данную возможность) 10 Охлаждение (если агрегат имеет данную возможность) 11 Автоматический режим (если агрегат имеет данную возможность)</p> <p>бит 3      0: Режим фильтрации 1: Комфортный режим.</p> <p>бит 4      00 Не используется</p> <p>бит 5      Состояние разморозки. 0 Разморозка отключена 1 Разморозка включена</p> <p>бит 6      00 Не используется</p> <p>бит 7      00 Не используется</p> <p>бит 8      Состояние агрегата 0 ВЫКЛ 1 ВКЛ</p> <p>бит 9      00 Не используется</p> <p>бит 10     00 Не используется</p> <p>бит 11     Состояние вентилятора 0 ВЫКЛ 1 ВКЛ</p> <p>бит 12     00 Не используется</p> <p>бит 13     00 Не используется</p> <p>бит 14     00 Не используется</p> <p>бит 15     00 Не используется</p>

Аварийные сигналы	0x01	0	<p>Отображает информацию о тревогах в режиме реального времени. Каждый бит имеет значение, связанное с типом тревоги.</p> <table border="1"> <thead> <tr> <th>Бит</th> <th>Тревога</th> </tr> </thead> <tbody> <tr><td>0</td><td>Ненадлежащий источник питания</td></tr> <tr><td>1</td><td>Температура окружающего воздуха слишком низкая</td></tr> <tr><td>2</td><td>Тепловая защита вентилятора</td></tr> <tr><td>3</td><td>Защитное отключение компрессора</td></tr> <tr><td>4</td><td>Ошибка низкого давления в контуре 2 (только в агрегатах с двумя компрессорами)</td></tr> <tr><td>5</td><td>Ошибка высокого давления в контуре 2 (только в агрегатах с двумя компрессорами)</td></tr> <tr><td>6</td><td>Ошибка низкого давления в контуре 1</td></tr> <tr><td>7</td><td>Ошибка высокого давления в контуре 1</td></tr> <tr><td>8</td><td>Ошибка датчика температуры окружающего воздуха</td></tr> <tr><td>9</td><td>Ошибка реле потока</td></tr> <tr><td>10</td><td>Ошибка датчика температуры воды на входе</td></tr> <tr><td>11</td><td>Ошибка датчика испарителя 1</td></tr> <tr><td>12</td><td>Ошибка датчика испарителя 2 (только в агрегатах с двумя компрессорами)</td></tr> <tr><td>13</td><td>Ошибка датчика нагнетания компрессора 1</td></tr> <tr><td>14</td><td>Ошибка датчика нагнетания компрессора 1 (только в агрегатах с двумя компрессорами)</td></tr> <tr><td>15</td><td>Не используется</td></tr> </tbody> </table>	Бит	Тревога	0	Ненадлежащий источник питания	1	Температура окружающего воздуха слишком низкая	2	Тепловая защита вентилятора	3	Защитное отключение компрессора	4	Ошибка низкого давления в контуре 2 (только в агрегатах с двумя компрессорами)	5	Ошибка высокого давления в контуре 2 (только в агрегатах с двумя компрессорами)	6	Ошибка низкого давления в контуре 1	7	Ошибка высокого давления в контуре 1	8	Ошибка датчика температуры окружающего воздуха	9	Ошибка реле потока	10	Ошибка датчика температуры воды на входе	11	Ошибка датчика испарителя 1	12	Ошибка датчика испарителя 2 (только в агрегатах с двумя компрессорами)	13	Ошибка датчика нагнетания компрессора 1	14	Ошибка датчика нагнетания компрессора 1 (только в агрегатах с двумя компрессорами)	15	Не используется
Бит	Тревога																																				
0	Ненадлежащий источник питания																																				
1	Температура окружающего воздуха слишком низкая																																				
2	Тепловая защита вентилятора																																				
3	Защитное отключение компрессора																																				
4	Ошибка низкого давления в контуре 2 (только в агрегатах с двумя компрессорами)																																				
5	Ошибка высокого давления в контуре 2 (только в агрегатах с двумя компрессорами)																																				
6	Ошибка низкого давления в контуре 1																																				
7	Ошибка высокого давления в контуре 1																																				
8	Ошибка датчика температуры окружающего воздуха																																				
9	Ошибка реле потока																																				
10	Ошибка датчика температуры воды на входе																																				
11	Ошибка датчика испарителя 1																																				
12	Ошибка датчика испарителя 2 (только в агрегатах с двумя компрессорами)																																				
13	Ошибка датчика нагнетания компрессора 1																																				
14	Ошибка датчика нагнетания компрессора 1 (только в агрегатах с двумя компрессорами)																																				
15	Не используется																																				
Тревога	0x0E	0	<p>Отображает информацию о тревогах в режиме реального времени. Каждый бит имеет значение, связанное с типом тревоги.</p> <table border="1"> <thead> <tr> <th>Бит</th> <th>Тревога</th> </tr> </thead> <tbody> <tr><td>0</td><td>Ошибка температуры на нагнетании 1</td></tr> <tr><td>1</td><td>Ошибка температуры на нагнетании 2 (только в агрегатах с двумя компрессорами)</td></tr> <tr><td>2</td><td>Слишком высокое энергопотребление компрессора 1</td></tr> <tr><td>3</td><td>Слишком высокое энергопотребление компрессора 2 (только в агрегатах с двумя компрессорами)</td></tr> <tr><td>4</td><td>Отказ датчика давления 1 (не реализовано, всегда 0)</td></tr> <tr><td>5</td><td>Отказ датчика давления 2 (не реализовано, всегда 0)</td></tr> <tr><td>6</td><td>Отказ датчика давления 3 (не реализовано, всегда 0)</td></tr> <tr><td>7</td><td>Отказ датчика давления 4 (не реализовано, всегда 0)</td></tr> <tr><td>8</td><td>Ошибка датчика температуры на выходе</td></tr> <tr><td>9</td><td>Уточняется</td></tr> <tr><td>10</td><td>Слишком высокая разность температуры воды</td></tr> </tbody> </table>	Бит	Тревога	0	Ошибка температуры на нагнетании 1	1	Ошибка температуры на нагнетании 2 (только в агрегатах с двумя компрессорами)	2	Слишком высокое энергопотребление компрессора 1	3	Слишком высокое энергопотребление компрессора 2 (только в агрегатах с двумя компрессорами)	4	Отказ датчика давления 1 (не реализовано, всегда 0)	5	Отказ датчика давления 2 (не реализовано, всегда 0)	6	Отказ датчика давления 3 (не реализовано, всегда 0)	7	Отказ датчика давления 4 (не реализовано, всегда 0)	8	Ошибка датчика температуры на выходе	9	Уточняется	10	Слишком высокая разность температуры воды										
Бит	Тревога																																				
0	Ошибка температуры на нагнетании 1																																				
1	Ошибка температуры на нагнетании 2 (только в агрегатах с двумя компрессорами)																																				
2	Слишком высокое энергопотребление компрессора 1																																				
3	Слишком высокое энергопотребление компрессора 2 (только в агрегатах с двумя компрессорами)																																				
4	Отказ датчика давления 1 (не реализовано, всегда 0)																																				
5	Отказ датчика давления 2 (не реализовано, всегда 0)																																				
6	Отказ датчика давления 3 (не реализовано, всегда 0)																																				
7	Отказ датчика давления 4 (не реализовано, всегда 0)																																				
8	Ошибка датчика температуры на выходе																																				
9	Уточняется																																				
10	Слишком высокая разность температуры воды																																				

Состояние цифровых входов	0x02	0	на входе и выходе																																		
			11 Отказ датчика на всасе 1																																		
			12 Отказ датчика на всасе 2 (только в агрегатах с двумя компрессорами)																																		
			13 Защита от дисбаланса 3 фаз																																		
			14 Отсутствие фазовой защиты																																		
			15 Ошибка ограничения времени работы																																		
Температура окружающего воздуха:	0x07		От -200 до 600 десятых °C (1°C = 10)																																		
Температура воды на входе	0x08		От 0 до 500 десятых °C (1°C = 10)																																		
Температура воды на выходе	0x09		От 0 до 500 десятых °C (1°C = 10)																																		
Температура контура 1 испарителя	0x15		От -200 до 700 десятых °C (1°C = 10)																																		
Температура контура 2 испарителя	0x16		От -200 до 700 десятых °C (1°C = 10) (только в агрегатах с двумя компрессорами)																																		
Температура нагнетания компрессора 1	0x17		От 400 до 1350 десятых °C (1°C = 10)																																		
Температура нагнетания компрессора 2	0x18		От 400 до 1350 десятых °C (1°C = 10) (только в агрегатах с двумя компрессорами)																																		
Ток фазы 1 компрессора 1	0x19		0–50 А																																		
Ток фазы 2 компрессора 1	0x1A		0–50 А																																		
<p>Отображается состояние дискретных входных устройств:</p> <table border="1"> <thead> <tr> <th>Бит</th> <th>Тревога</th> </tr> </thead> <tbody> <tr> <td>0</td> <td>Вход расхода: 0/1 = отсутствие потока / поток</td> </tr> <tr> <td>1</td> <td>Выход компрессора 1: 0/1 = ВЫКЛ/ВКЛ</td> </tr> <tr> <td>2</td> <td>Выход компрессора 2: 0/1 = ВЫКЛ/ВКЛ (только в агрегатах с двумя компрессорами)</td> </tr> <tr> <td>3</td> <td>Не используется</td> </tr> <tr> <td>4</td> <td>Вход фильтрующего насоса: 0/1 = ВЫКЛ/ВКЛ</td> </tr> <tr> <td>5</td> <td>Не используется</td> </tr> <tr> <td>6</td> <td>Не используется</td> </tr> <tr> <td>7</td> <td>Не используется</td> </tr> <tr> <td>8</td> <td>Не используется</td> </tr> <tr> <td>9</td> <td>Не используется</td> </tr> <tr> <td>10</td> <td>Не используется</td> </tr> <tr> <td>11</td> <td>Не используется</td> </tr> <tr> <td>12</td> <td>Не используется</td> </tr> <tr> <td>13</td> <td>Не используется</td> </tr> <tr> <td>14</td> <td>Не используется</td> </tr> <tr> <td>15</td> <td>Не используется</td> </tr> </tbody> </table>				Бит	Тревога	0	Вход расхода: 0/1 = отсутствие потока / поток	1	Выход компрессора 1: 0/1 = ВЫКЛ/ВКЛ	2	Выход компрессора 2: 0/1 = ВЫКЛ/ВКЛ (только в агрегатах с двумя компрессорами)	3	Не используется	4	Вход фильтрующего насоса: 0/1 = ВЫКЛ/ВКЛ	5	Не используется	6	Не используется	7	Не используется	8	Не используется	9	Не используется	10	Не используется	11	Не используется	12	Не используется	13	Не используется	14	Не используется	15	Не используется
Бит	Тревога																																				
0	Вход расхода: 0/1 = отсутствие потока / поток																																				
1	Выход компрессора 1: 0/1 = ВЫКЛ/ВКЛ																																				
2	Выход компрессора 2: 0/1 = ВЫКЛ/ВКЛ (только в агрегатах с двумя компрессорами)																																				
3	Не используется																																				
4	Вход фильтрующего насоса: 0/1 = ВЫКЛ/ВКЛ																																				
5	Не используется																																				
6	Не используется																																				
7	Не используется																																				
8	Не используется																																				
9	Не используется																																				
10	Не используется																																				
11	Не используется																																				
12	Не используется																																				
13	Не используется																																				
14	Не используется																																				
15	Не используется																																				

Ток фазы 3 компрессора 1	0x1B		0–50 А
Ток фазы 1 компрессора 2	0x1C		0–50 А (только в агрегатах с двумя компрессорами)
Ток фазы 2 компрессора 2	0x1D		0–50 А (только в агрегатах с двумя компрессорами)
Ток фазы 3 компрессора 2	0x1E		0–50 А (только в агрегатах с двумя компрессорами)
Температура на всасе 1	0x1F		От –200 до 700 десятых °С (1°С = 10)
Температура на всасе 2	0x20		От –200 до 700 десятых °С (1°С = 10) (только в агрегатах с двумя компрессорами)
Низкое давление 1	0x21		0–500 сотых МПа (1 МПа = 100)
Высокое давление 1	0x22		0–500 сотых МПа (1 МПа = 100)
Низкое давление 2	0x23		0–500 сотых МПа (1 МПа = 100) (только в агрегатах с двумя компрессорами)
Высокое давление 2	0x24		0–500 сотых МПа (1 МПа = 100) (только в агрегатах с двумя компрессорами)

#### 9.4. ТИПЫ РЕГИСТРА КОНФИГУРАЦИИ КАТУШКИ ТЕПЛООВОГО НАСОСА (ЧТЕНИЕ / ЗАПИСЬ)

Данные регистры ориентированы на битовый тип данных. Тепловой насос использует их только для активации некоторых настроек. Они эквивалентны соответствующим битам типов регистров хранения.

Название	Адрес	Исходное значение	Информация
Управление режимом агрегата	0x211		00 Не используется
	0x212		01 Режим нагрева (если агрегат имеет данную возможность)
			10 Режим охлаждения (если агрегат имеет данную возможность)
Управление режимом работы водяного насоса	0x213		11 Автоматический режим (если агрегат имеет данную возможность)
			0 Режим фильтрации
Контроль состояния агрегата	0x218		1 Комфортный режим
			0 Агрегат выключен
			1 Агрегат включен

## 10. ВЕРСИЯ ИЗДЕЛИЯ

Руководство v.1.0: Информация в данном руководстве описывает поведение аппаратной версии 140 и программной версии 140.

Журнал изменений:





EN

МЫ ОСТАВЛЯЕМ ЗА СОБОЙ ПРАВО НА ВНЕСЕНИЕ ИЗМЕНЕНИЙ, ПОЛНЫХ ИЛИ ЧАСТИЧНЫХ, В ХАРАКТЕРИСТИКИ НАШИХ ИЗДЕЛИЙ ИЛИ СОДЕРЖАНИЕ ЭТОГО ДОКУМЕНТА БЕЗ ПРЕДВАРИТЕЛЬНОГО УВЕДОМЛЕНИЯ.