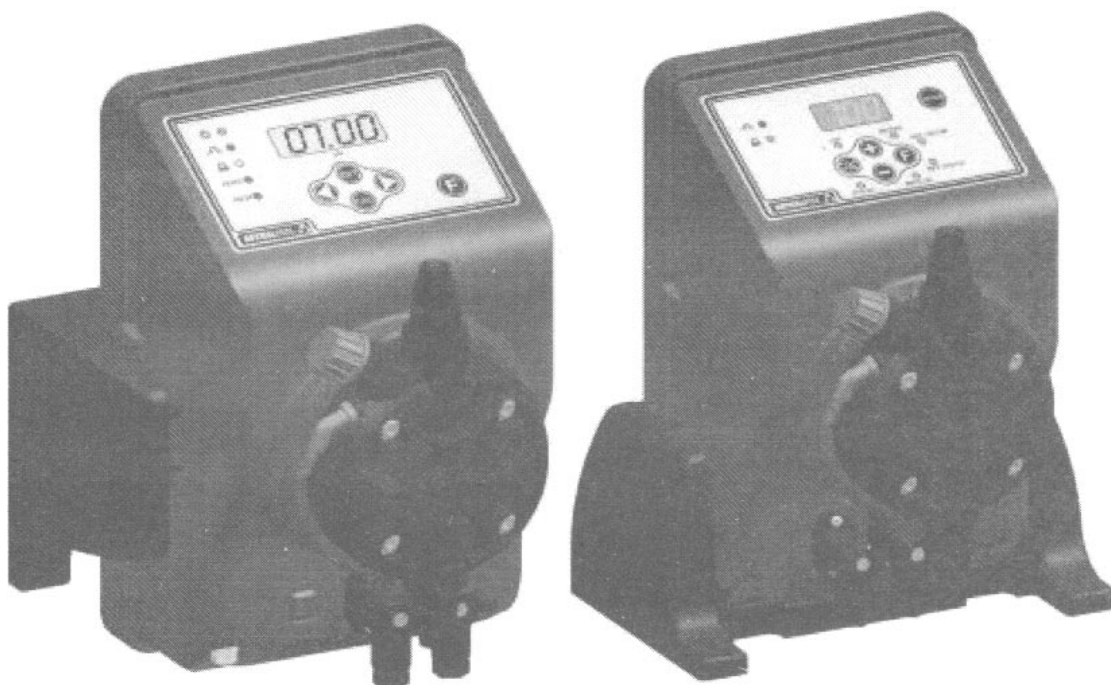


ДОЗИРОВОЧНЫЕ НАСОСЫ СЕРИИ EXACTUS



РУКОВОДСТВО ПО УСТАНОВКЕ И ТЕХНИЧЕСКОМУ ОБСЛУЖИВАНИЮ

СОДЕРЖАНИЕ

1.0 – СОВЕТЫ И ПРЕДУПРЕЖДЕНИЯ.....	4
1.1 – ПРЕДУПРЕЖДЕНИЕ.....	4
1.2 – ПОСТАВКА И ТРАНСПОРТИРОВКА НАСОСА.....	4
1.3 – ПРАВИЛЬНОЕ ПРИМЕНЕНИЕ НАСОСА.....	4
1.4 - МЕРЫ ПРЕДОСТОРОЖНОСТИ.....	5
1.5 - ДОЗИРОВАНИЕ ТОКСИЧНЫХ И/ИЛИ ОПАСНЫХ ВЕЩЕСТВ.....	6
1.6 – УСТАНОВКА И СНЯТИЕ НАСОСА.....	6
2.0 ДОЗИРОВОЧНЫЕ НАСОСЫ СЕРИИ EXACTUS.....	7
2.1 - ПРИНЦИП РАБОТЫ НАСОСА.....	7
2.2 - ОБЩИЕ ХАРАКТЕРИСТИКИ.....	7
2.3 - МАТЕРИАЛЫ, НАХОДЯЩИЕСЯ В КОНТАКТЕ С ЖИДКОСТЬЮ.....	8
3.0 – УСТАНОВКА НАСОСА.....	10
3.1 - СХЕМА УСТАНОВКИ ИНЖЕКЦИОННОГО КЛАПАНА.....	13
3.2 - ЭЛЕКТРИЧЕСКИЕ СОЕДИНЕНИЯ И НАЗНАЧЕНИЯ КОНТАКТОВ ВЫХОДНОГО РАЗЪЕМА.....	14
4.0 - ТЕХНИЧЕСКОЕ ОБСЛУЖИВАНИЕ.....	16
5.0. ЭКСПЛУАТАЦИЯ НАСОСА ПРИ ДОЗИРОВАНИИ СЕРНОЙ КИСЛОТЫ....	17
6.0. ДОЗИРОВОЧНЫЙ НАСОС С РУЧНЫМ УПРАВЛЕНИЕМ СЕРИИ EXACTUS МА/А.....	18
6.1 – ОРГАНЫ УПРАВЛЕНИЯ НАСОСА.....	18
6.2 – ТИПИЧНАЯ УСТАНОВКА.....	18
6.3 – ПРИНАДЛЕЖНОСТИ.....	18
7.0 - ДОЗИРОВОЧНЫЙ НАСОС С МИКРОКОНТРОЛЛЕРОМ СЕРИИ EXACTUS МА/М.....	20
7.1 – ОРГАНЫ УПРАВЛЕНИЯ НАСОСА.....	20
7.2 – ТИПИЧНАЯ УСТАНОВКА.....	20
7.3 – ПРИНАДЛЕЖНОСТИ.....	20
8.0 - ДОЗИРОВОЧНЫЙ НАСОС С МИКРОКОНТРОЛЛЕРОМ СЕРИИ EXACTUS СС/М.....	22
8.1 – ОРГАНЫ УПРАВЛЕНИЯ НАСОСА.....	22
8.2 – ТИПИЧНАЯ УСТАНОВКА.....	23
8.3 – ПРИНАДЛЕЖНОСТИ.....	23
8.4 - КОНТРОЛЬ УРОВНЯ.....	24
8.5 – КАЛИБРОВКА.....	24
8.6 - РЕЖИМ УСТАНОВКИ ПАРАМЕТРОВ.....	24

9.0 - ДОЗИРОВОЧНЫЙ НАСОС С МИКРОКОНТРОЛЛЕРОМ СЕРИИ EXACTUS	
pH/M.....	27
9.1 – ОРГАНЫ УПРАВЛЕНИЯ НАСОСА.....	27
9.2 – ТИПИЧНАЯ УСТАНОВКА.....	27
9.3 – ПРИНАДЛЕЖНОСТИ.....	28
9.4 - КОНТРОЛЬ УРОВНЯ.....	29
9.5 – ВВОД НАСОСА В ЭКСПЛУАТАЦИЮ.....	29
9.6 – РЕГУЛИРОВКА УСТАВКИ.....	29
9.7 – ДОЗИРОВАНИЕ КИСЛОТЫ ИЛИ ЩЕЛОЧИ.....	30
9.8 – ПРОПОРЦИОНАЛЬНОЕ РЕГУЛИРОВАНИЕ.....	30
9.9 – ФУНКЦИИ.....	31
9.10 – ВКЛЮЧЕНИЕ/ОТКЛЮЧЕНИЕ ФУНКЦИЙ.....	31
10.0 - ДОЗИРОВОЧНЫЙ НАСОС С МИКРОКОНТРОЛЛЕРОМ СЕРИИ	
EXACTUS Rx/M.....	32
10.1 – ОРГАНЫ УПРАВЛЕНИЯ НАСОСА.....	32
10.2 – ТИПИЧНАЯ УСТАНОВКА.....	32
10.3 – ПРИНАДЛЕЖНОСТИ.....	33
10.4 - КОНТРОЛЬ УРОВНЯ.....	34
10.5 – ВВОД НАСОСА В ЭКСПЛУАТАЦИЮ.....	34
10.6 – РЕГУЛИРОВКА УСТАВКИ.....	34
10.7 – ДОЗИРОВАНИЕ ОКИСЛИТЕЛЯ ИЛИ ВОССТАНОВИТЕЛЯ.....	35
10.8 – ПРОПОРЦИОНАЛЬНОЕ РЕГУЛИРОВАНИЕ.....	35
10.9 – ФУНКЦИИ.....	35
10.10 – ВКЛЮЧЕНИЕ/ОТКЛЮЧЕНИЕ ФУНКЦИЙ.....	36
11.0 - ДОЗИРОВОЧНЫЙ НАСОС С МИКРОКОНТРОЛЛЕРОМ СЕРИИ	
EXACTUS VFT/M.....	37
11.1 – ОРГАНЫ УПРАВЛЕНИЯ НАСОСА.....	37
11.2 – ТИПИЧНАЯ УСТАНОВКА.....	37
11.3 – ПРИНАДЛЕЖНОСТИ.....	38
11.4 - ГРАФИЧЕСКОЕ ПРЕДСТАВЛЕНИЕ УСТАНОВОК НАСОСА С МИКРОКОНТРОЛЛЕРОМ МОДЕЛИ VFT/M.....	39
12.0 – НАХОЖДЕНИЕ И УСТРАНЕНИЕ НЕИСПРАВНОСТЕЙ В НАСОСАХ	
СЕРИИ EXACTUS.....	42
12.1. МЕХАНИЧЕСКИЕ НЕИСПРАВНОСТИ.....	42
12.2. ЭЛЕКТРИЧЕСКИЕ НЕИСПРАВНОСТИ.....	42
13.0 – ДЕРЖАТЕЛИ ЭЛЕКТРОДОВ.....	43
14.0. ЧИСТКА И ОБСЛУЖИВАНИЕ ЭЛЕКТРОДА.....	43
ЧЕРТЕЖИ С ПРОСТРАНСТВЕННЫМ РАЗДЕЛЕНИЕМ ДЕТАЛЕЙ.....	45

1.0 – СОВЕТЫ И ПРЕДУПРЕЖДЕНИЯ

Очень внимательно прочтите данный раздел руководства, так как в нем содержится важная информация относительно мер безопасности, которые необходимо соблюдать во время выполнения установки, эксплуатации и обслуживания насоса.

- Храните данное руководство в надежном месте для того, чтобы к нему можно было обратиться при необходимости.
- Насос соответствует требованиям, изложенным в директивах ЕЭС № 89/336 относительно "электромагнитной совместимости" и № 73/23 относительно "электрооборудования низкого напряжения", а также последующей редакции директивы № 93/68.

ВНИМАНИЕ. В конструкции насоса используются последние достижения в данной области техники. Для обеспечения длительного срока службы и высокой надежности электрических и механических частей насоса эксплуатация и техническое обслуживание насоса должны выполняться в соответствии с данным руководством.

1.1 - ПРЕДУПРЕЖДЕНИЕ:

Ремонт насоса и замена его деталей должны выполняться только квалифицированными и утвержденными специалистами. Невыполнение этого требования приведет к отмене гарантийных обязательств производителя.

4

ГАРАНТИЯ: Срок действия гарантии - 2 года (гарантия не распространяется на детали, подверженные естественному износу, такие как: вентили, ниппели, трубные муфты, трубы, фильтр и инжекционный клапан). Неправильная эксплуатация оборудования приведет к отмене гарантии. Гарантия дается первому владельцу или утвержденному дистрибьютору.

1.2 – ПОСТАВКА И ТРАНСПОРТИРОВКА НАСОСА

Во время транспортировки насос всегда должен находиться только в вертикальном положении. В не зависимости от способа доставки оборудования все риски, связанные с транспортировкой насоса, лежат на покупателе. Любые претензии, касающиеся комплектности поставки насоса, необходимо высылать в течение 10 дней с момента получения изделия. Претензии, касающиеся дефектных изделий, принимаются в течение 30 дней с момента получения изделия. Возврат насоса, или его частей на завод-изготовитель либо дистрибьютору должен быть предварительно согласован с ответственными лицами.

1.3 – ПРАВИЛЬНОЕ ПРИМЕНЕНИЕ НАСОСА

- Насос должен использоваться строго по назначению, а именно – для дозирования жидких добавок. Другое использование насоса считается неправильным и, следовательно, опасным. Поэтому насос не должен

использоваться для других целей. В случае каких-либо сомнений относительно применения насоса, обратитесь в представительство нашей фирмы для получения дополнительной информации относительно характеристик насоса и его правильного использования.

В случае возникновения каких-либо неисправностей в результате использования насоса не по его прямому назначению или в результате неправильного использования насоса, изготовитель ответственности не несет.

1.4 - МЕРЫ ПРЕДОСТОРОЖНОСТИ

- После распаковки насоса проверьте, что на нем нет повреждений. В противном случае, не включайте насос, а обратитесь за помощью к специалисту. Упаковочные материалы (особенно пластиковые и целлофановые пакеты) следует хранить в недоступном для детей месте.
- Перед подключением насоса проверьте, что напряжение и частота электросети соответствуют значениям, указанным в паспортной табличке, закрепленной на насосе.
- Подключение насоса к электросети должно выполняться в соответствии с действующими в вашей стране правилами и номами эксплуатации электроустановок.
- При эксплуатации электрооборудования следует соблюдать следующие меры предосторожности:
 - 1 - не дотрагивайтесь до электрооборудования влажными и мокрыми руками или ногами;
 - 2 - не включайте насос, когда на ваших ногах нет обуви (например, около бассейна)
 - 3 - не подвергайте насос воздействию атмосферных осадков
 - 4 - не разрешайте включать насос детям без присмотра взрослых
- В случае выхода из строя или неправильной работы насоса отключите насос, и не дотрагивайтесь до него. Для устранения неисправности свяжитесь с отделом технического обслуживания нашей фирмы. При выполнении ремонта насоса проследите за тем, чтобы использовались фирменные запасные части. Несоблюдение этих условий может привести к небезопасной работе насоса.
- По окончании эксплуатации насоса отключите его от электросети.

Перед тем как приступить к ремонту или техническому обслуживанию насоса выполните следующее:

1. **Отсоедините вилку сетевого шнура от электрической розетки или отсоедините насос от линии питания с помощью двухполюсного выключателя, расстояние между разомкнутыми контактами в котором составляет не менее 3 мм (рис. 4).**
2. **Сбросьте давление в головке насоса и в трубе нагнетательной линии.**
3. **Слейте из головки насоса остатки дозируемой жидкости. Это можно сделать, отсоединив насос от системы и установив его вверх ногами на 15-30 секунд (когда насос отсоединен от линии). Если невозможно выполнить эту операцию, то можно снять, а затем снова установить на место головку насоса, которая крепится с помощью 4 винтов.**

Если вы заметите течь из гидравлической системы насоса (разрушено уплотнительное кольцо, треснул клапан или шланг), то следует немедленно отключить насос, слить из него дозируемую жидкость, и сбросить давление в подающем шланге, соблюдая при этом все меры предосторожности (необходимо использовать защитные перчатки, защитные очки, и спецодежду).

1.5 - ДОЗИРОВАНИЕ ТОКСИЧНЫХ И/ИЛИ ОПАСНЫХ ВЕЩЕСТВ

Во избежание контакта с вредными и опасными жидкостями или токсичными парами строго соблюдайте инструкции по технике безопасности, приведенные в данном руководстве:

- Соблюдайте инструкции производителя дозируемой жидкости.
- Проверьте гидравлическую часть насоса, и пользуйтесь только исправным насосом.
- Используйте трубы, клапана и уплотнительные прокладки, изготовленные из материалов, стойких к дозируемым веществам. Там, где это возможно, используйте трубы в оболочке из поливинилхлорида (ПВХ).
- Перед тем как отсоединить дозировочный насос убедитесь в том, что головка насоса очищена и нейтрализована соответствующей жидкостью.

1.6 – УСТАНОВКА И СНЯТИЕ НАСОСА

1.6.1 - УСТАНОВКА НАСОСА

6

Как правило, все дозировочные насосы поставляются в полностью собранном виде. На всякий случай обратитесь к представленному в конце данного руководства перспективному изображению насоса с пространственным разделением деталей, на котором показаны все детали насоса, и к полному перечню деталей насоса. В приложении представлены также чертежи деталей гидравлической части насоса (головка и клапана).

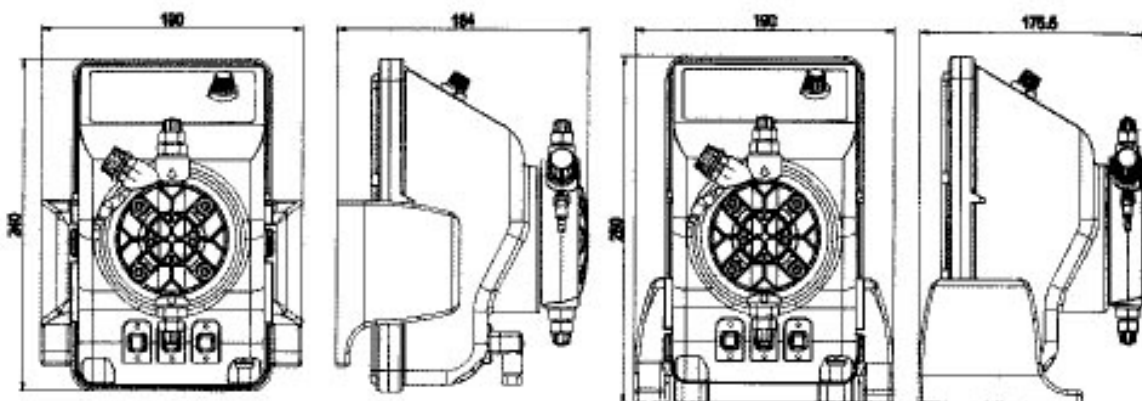
1.6.2 - СНЯТИЕ НАСОСА

Перед снятием насоса и перед выполнением его технического обслуживания выполните следующие операции:

1. Отсоедините вилку сетевого шнура от электрической розетки или отсоедините насос от линии питания с помощью двухполюсного выключателя, расстояние между разомкнутыми контактами в котором составляет не менее 3 мм (рис. 4)
2. Сбросьте давление в головке насоса и в напорной трубе
3. Слейте из головки насоса остатки дозируемой жидкости. Это можно сделать, отсоединив насос от системы и установив его вверх ногами на 15-30 секунд (когда насос отсоединен от линии). Если невозможно выполнить эту операцию, то можно снять, а затем снова установить на место головку насоса, которая крепится с помощью 4 винтов (рис. 11).

Эта операция должна выполняться с максимальной осторожностью, поэтому перед тем как приступить к работе внимательно ознакомьтесь с чертежами, представленными в Приложении, и прочтите инструкции, представленные в разделе 1.4 "МЕРЫ ПРЕДОСТОРОЖНОСТИ".

ГАБАРИТНЫЕ РАЗМЕРЫ (рис.1)



2.0 ДОЗИРОВОЧНЫЕ НАСОСЫ СЕРИИ EXACTUS

2.1 - ПРИНЦИП РАБОТЫ НАСОСА

Дозировочный насос перекачивает жидкость с помощью мембраны, изготовленной из политетрафторэтилена (ПТФЭ), которая закреплена на сердечнике электромагнита.

Когда сердечник электромагнита втягивается, в корпусе насоса создается давление, и происходит выброс жидкости из выпускного клапана.

7 После окончания электрического импульса пружина возвращает сердечник электромагнита в исходное положение, и в насос через всасывающий клапан входит жидкость.

Конструкция насоса является очень простой, и насос не требует смазки. Поэтому его обслуживание практически сведено к нулю. Материалы конструкции насоса являются стойкими к агрессивным жидкостям.

Насос способен подавать жидкости со скоростью от 0 до 20 л/ч под давлением от 0 до 10 бар (в зависимости от модели насоса).

2.2 - ОБЩИЕ ХАРАКТЕРИСТИКИ

- Оборудование изготовлено в соответствии с нормами ЕС.
- Класс защиты IP 65.
- Стойкий к воздействию кислот пластмассовый корпус.
- Панель управления, защищенная с помощью липкой пленки из полистирола, влагонепроницаемый, стойкий к УФ лучам корпус
- Стандартный источник питания:
230 В переменного тока, 50 Гц, одна фаза;
- Нестандартный источник питания:
240 В переменного тока, 50-60 Гц, одна фаза;
110 В переменного тока, 50-60 Гц, одна фаза.

ПО СПЕЦИАЛЬНОМУ ТРЕБОВАНИЮ:

Устройство контроля уровня (поставляется без датчика).

2.3 - МАТЕРИАЛЫ, НАХОДЯЩИЕСЯ В КОНТАКТЕ С ЖИДКОСТЬЮ

МЕМБРАНА: политетрафторэтилен (ПТФЭ)

ГОЛОВКА НАСОСА: полипропилен; по специальному требованию: поливинилхлорид (ПВХ), нержавеющая сталь 316, ПТФЭ

НИППЕЛИ: полипропилен

ФИЛЬТР: полипропилен

ИНЖЕКЦИОННЫЙ КЛАПАН: полипропилен

ШЛАНГ ВСАСЫВАЮЩЕЙ ЛИНИИ: ПВХ – гибкий

ШЛАНГ НАГНЕТАТЕЛЬНОЙ ЛИНИИ: полиэтилен

Клапана: "лепесткового" типа: FPM (viton®) (по специальному требованию: EPDM (Dural®), NBR, силикон). По специальному требованию могут быть поставлены клапана типа "шаровой запорный клапан", изготовленные из нержавеющей стали 316 и стекла ПИРЕКС. Могут поставляться с возвратной пружиной и с клапаном "KALRETZ".

Шаровой запорный клапан: стекла ПИРЕКС (по специальному требованию)

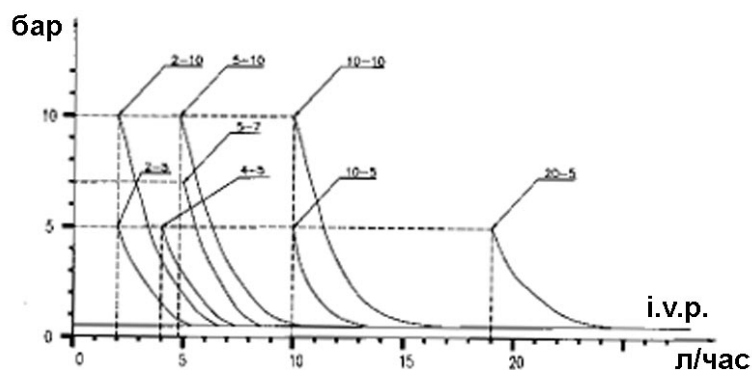
УПЛОТНИТЕЛЬНЫЕ ПРОКЛАДКИ: FPM, NBR, силикон, ПТФЭ только для шаровых запорных клапанов.

ОСНОВНЫЕ ХАРАКТЕРИСТИКИ

Тип	Макс. поток	Макс. давл. ение	Макс. кол-во циклов в мин,	Объем за один цикл	Длина хода поршня	Высота всасывания	Стандартный источник питания	Потребляемая мощность	Потребляемый ток	Масса нетто
	л/ч	бар		мл	мм	м	В/Гц	Вт	А	кг
2-5	2	5	120	0,28	0,80	2	230 В/50-60 Гц	37	0,16	2,7
2-10	2	10	120	0,28	1,20	2	230 В/50-60 Гц	37	0,16	2,7
4-5	4	5	120	0,56	1,00	2	230 В/50-60 Гц	37	0,16	2,7
5-7	5	7	120	0,70	1,40	2	230 В/50-60 Гц	37	0,16	2,7
5-10	5	10	120	0,70	1,80	2	230 В/50-60 Гц	58	0,25	3,2
10-5	10	5	120	1,40	1,10	2	230 В/50-60 Гц	58	0,25	3,2
10-10	10	10	120	1,40	2,20	2	230 В/50-60 Гц	82	0,36	4,1
20-5	20	5	120	2,80	2,20	2	230 В/50-60 Гц	82	0,36	4,1

рис. 2

рис. 3



Графики, представленные на рис. 3, иллюстрирует зависимость максимального потока дозирующего насоса от рабочего давления в системе; на графиках также показаны потери на инжекционном клапане (i.v.p.).

В соответствии с техническими условиями характеристики наших насосов при максимальной производительности могут изменяться в пределах 5%. Это необходимо принимать во внимание при выборе типа насоса.

3.0 – УСТАНОВКА НАСОСА

а. - Насос должен устанавливаться в сухом месте на достаточно большом расстоянии от источников тепла. Температура в помещении, где устанавливается насос, не должна превышать 40 °С. Минимальная рабочая температура в помещении зависит от типа перекачиваемой жидкости. Перекачиваемая жидкость никогда не должна замерзнуть в насосе.

б. - Соблюдайте все правила и нормы по установке электрооборудования, действующие в вашей стране.

Если кабель питания не имеет штепсельной вилки, оборудование следует подключать к электросети через однополюсный автоматический выключатель, расстояние между разомкнутыми контактами в котором должно быть не меньше 3 мм. Перед осуществлением доступа к любому из электрических компонентов убедитесь в том, что все цепи питания разомкнуты.

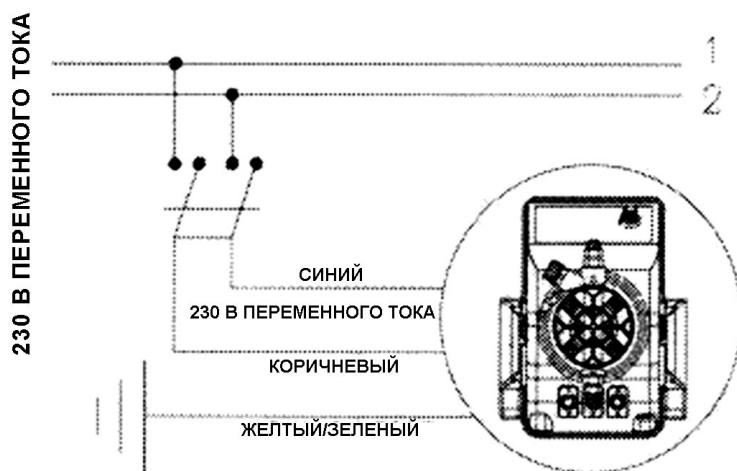


Рис. 4

в. - Расположите насос, как показано на рис. 4. Помните о том, что насос может располагаться как выше, так и ниже уровня жидкости в резервуаре с дозируемой жидкостью, но при этом разность уровней жидкости в насосе и в резервуаре не должна превышать 2 м. Если установка обработки воды, в которой используется насос, работает при атмосферном давлении (нет противодействия), и бак с химическим реактивом находится выше уровня установки (рис. 6), то необходимо регулярно проверять состояние инжекционного клапана, так как в этом случае износ инжекционного клапана может привести к перетеканию химического реактива в воду даже при выключенном насосе. Если возникнет такая проблема, установите между инжекционным клапаном и точкой ввода химического реактива правильно отрегулированный запорный клапан (С). Если жидкие химические реактивы выделяют едкие пары, то не устанавливайте насос выше уровня бака с химическим реактивом, если этот бак не является полностью герметичным.

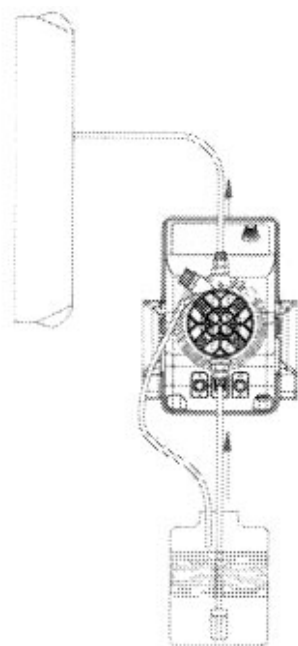


Рис. 5

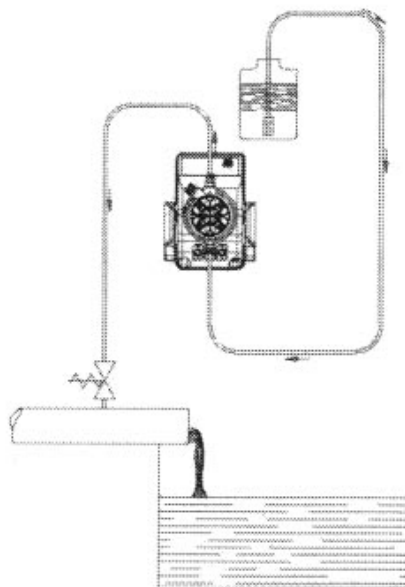


Рис. 6

г. - Нагнетательный клапан должен всегда располагаться в верхней части насоса. Поэтому всасывающий клапан, к которому подсоединяется шланг (с фильтром), идущий к баку с химическим реактивом, будет всегда находиться в нижней части насоса.

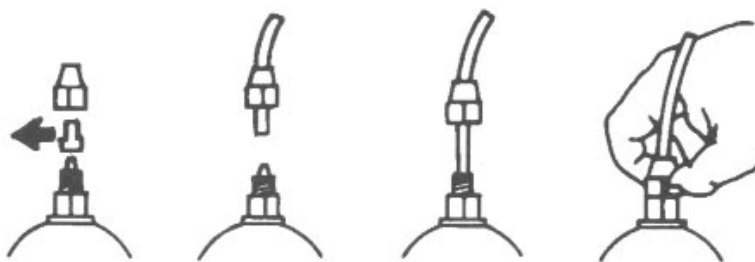


Рис. 7

д. - Снимите защитные колпачки с двух ниппелей, подсоедините к ниппелям шланги, а затем закрепите шланги с помощью накидных гаек. (Рис. 7).

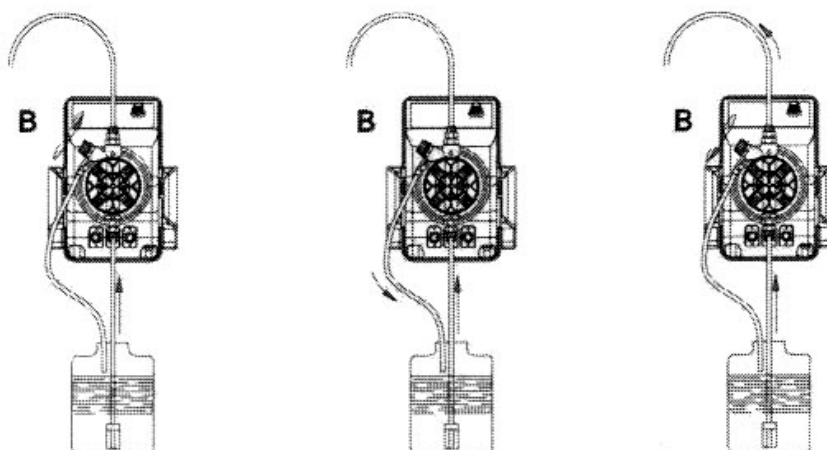


Рис. 8

В случае отсоединения насоса от системы рекомендуется установить на соединители колпачки для того, чтобы предотвратить выливание жидкости. Перед тем как подсоединить нагнетательный шланг к системе заполните насос жидкостью, как показано на рис. 8. Перед завершением установки нагнетательного шланга проверьте, что движения насоса не вызывают его перемещения и удары о твердые предметы. Если при заполнении насоса возникнут трудности, отсосите жидкость из выпускного ниппеля с помощью обычного шприца при работающем насосе. Отсасывайте жидкость до тех пор, пока не увидите, что жидкость входит в шприц. Для подсоединения шприца к выпускному клапану используйте короткий отрезок всасывающего шланга. Если в насосе имеется клапан выпуска воздуха, отверните клапан выпуска воздуха В и подождите, пока из насоса не выйдет весь воздух.

е - Постарайтесь проложить всасывающий и нагнетательный шланги как можно ровнее, избегая их изгибов.

ж - Выберите наиболее подходящую точку ввода химического реактива на трубопроводе установки, и установите в этой точке стальной соединитель с

внутренней газовой резьбой 3/8 дюйма (британская нормальная трубная резьба). Данный соединитель не входит в комплект поставки насоса. Вверните инжекционный клапан в соединитель с газовой резьбой, предварительно установив уплотнительную прокладку, как показано на рис. 9. Затем подсоедините шланг нагнетательной линии к коническому соединителю на инжекционном клапане, и закрепите его с помощью поставляемой в комплекте с насосом накидной гайки G. Инжекционный клапан, благодаря наличию в нем цилиндрической втулки (изготовлена из эластомера, обычно Viton®), также выполняет функцию запорного клапана.

ПРИМЕЧАНИЕ: Втулка D не должна сниматься.

3.1 - СХЕМА УСТАНОВКИ ИНЖЕКЦИОННОГО КЛАПАНА (рис.9)

A – Трубопровод

C – Инжекционный клапан

M – Конический соединитель для подсоединения нагнетательного шланга

N – Стальной соединитель с внутренней газовой резьбой 3/8 дюйма

G – Накидная гайка для крепления шланга

T – Шланг из полиэтилена

D – Цилиндрическая втулка

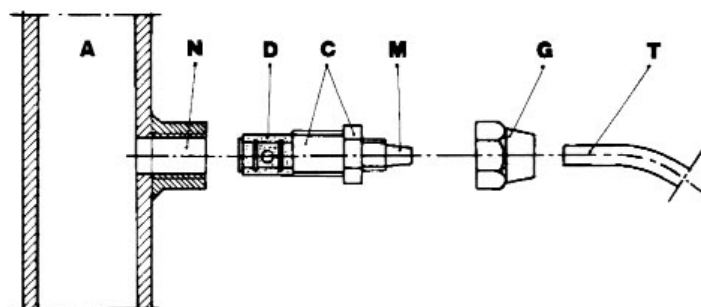
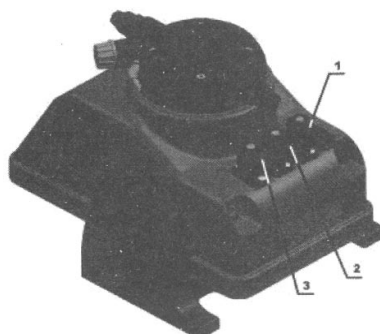
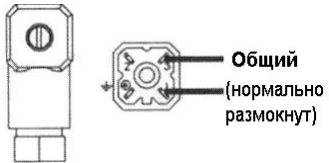

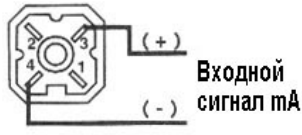


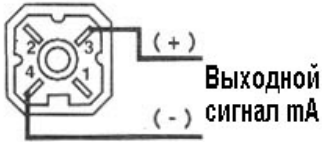
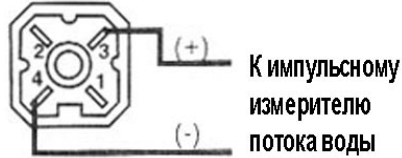
Рис. 9

3.2 - ЭЛЕКТРИЧЕСКИЕ СОЕДИНЕНИЯ И НАЗНАЧЕНИЯ КОНТАКТОВ ВЫХОДНОГО РАЗЪЕМА



Модель	Подключение проводов к охватываемому разъему для обслуживания	Назначения контактов и техническая информация
VFT/M		<p>ПОЗ. 1</p> <p>Подключение выхода реле</p> <p>Назначения контактов: Контакт 1 = нормально разомкнутый Контакт 2 = не подключен Контакт 3 = общий XXX = не подключен</p>
MA/M CC/M VFT/M pH/M Rx/M		<p>ПОЗ. 2</p> <p>Подключение датчика уровня</p> <p>Назначения контактов: Контакт 1 = не подключен Контакт 2 = не подключен Контакт 3 = провод датчика уровня Контакт 4 = провод датчика уровня</p>
CC/M		<p>ПОЗ. 3</p> <p>Подключение входного сигнала тока (mA)</p> <p>Назначения контактов: Контакт 1 = не подключен Контакт 2 = не подключен Контакт 3 = провод сигнала mA (+) Контакт 4 = провод сигнала mA (-)</p>

14

<p>pH/M Rx/M</p>	 <p>ПОЗ. 3</p>	<p>Подключение выходного сигнала тока (mA)</p> <p>Назначения контактов: Контакт 1 = не подключен Контакт 2 = не подключен Контакт 3 = провод сигнала mA (+) Контакт 4 = провод сигнала mA (-)</p>
<p>VFT/M</p>	 <p>ПОЗ. 3</p>	<p>Подключение выходного сигнала тока (mA)</p> <p>Назначения контактов: Контакт 1 = не подключен Контакт 2 = не подключен Контакт 3 = сигнальный провод измерителя потока воды (+) Контакт 4 = сигнальный провод измерителя потока воды (-)</p>

4.0 - ТЕХНИЧЕСКОЕ ОБСЛУЖИВАНИЕ

1. Периодически проверяйте уровень жидкости в баке с химическим реактивом для того, чтобы не допустить работу насоса без жидкости. Работа насоса без жидкости не приведет к повреждению насоса, но может привести к повреждению системы ввода добавки из-за отсутствия химического реактива.

2. Каждые полгода проверяйте техническое состояние насоса: положение головки насоса, затяжку винтов и болтов, а также состояние уплотнений. Если выполняется дозировка агрессивных химических реактивов, проводите подобные проверки чаще, особое внимание уделите проверке:

- индикаторных светодиодов (пульсация и питание насоса);
- концентрации добавки в трубопроводах; уменьшение этой концентрации может быть вызвано износом клапанов, в этом случае клапана следует заменить (рис. 11), или может быть вызвано забиванием фильтра, который следует очистить, как описано ниже в пункте 3.

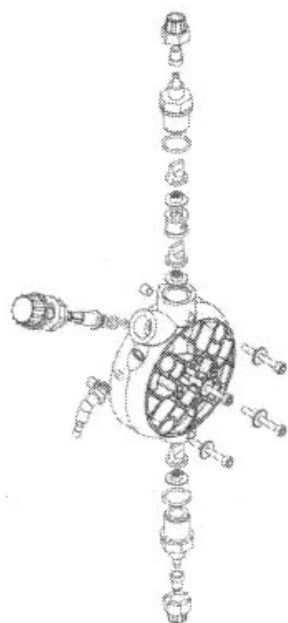


Рис.11

3. Рекомендуется периодически производить чистку деталей гидравлической системы насоса (клапаны и фильтр). Мы не можем точно указать, как часто нужно выполнять такую чистку, так как это зависит от вида применения, мы также не можем рекомендовать нужное чистящее средство, так как это зависит от используемой добавки.

Рекомендации относительно выполнения чистки насоса после дозирования гипохлорита натрия (наиболее часто используемый химический реактив):

а – Отсоедините вилку сетевого шнура от электрической розетки или отсоедините насос от линии питания с помощью однополюсного выключателя, расстояние между разомкнутыми контактами в котором составляет не менее 3 мм.

б – Отсоедините от трубопровода нагнетательный шланг.

в – Отсоедините всасывающий шланг (вместе с фильтром) от бака с химическим реактивом и погрузите его в чистую воду.

г – Включите дозирочный насос и перекачивайте им воду в течение 5-10 минут.

д – Выключите насос, погрузите фильтр в раствор соляной кислоты и оставьте его там до тех пор, пока фильтр не будет очищен.

е – Снова включите насос и перекачивайте им соляную кислоту в замкнутом контуре в течение 5 минут, при этом всасывающий и нагнетательный шланги должны быть погружены в один и тот же бак.

ж – Повторите эту операцию с водой.

з – Установите насос на место (в контур установки).

5.0. ЭКСПЛУАТАЦИЯ НАСОСА ПРИ ДОЗИРОВАНИИ СЕРНОЙ КИСЛОТЫ

В данном случае необходимо выполнить следующее:

1. Замените всасывающий шланг из ПВХ на нагнетательный шланг из полиэтилена.

2. Перед этим слейте остатки воды из головки насоса.

Внимание: при смешивании воды с серной кислотой выделяется большое количество газа и тепла, что может привести к перегреву и к повреждению клапанов и головки насоса.

Для того чтобы слить из насоса воду, нужно отсоединить насос от контура, перевернуть его вверх ногами и подержать в этом положении 15-30 секунд. Если эту операцию выполнить невозможно, снимите с насоса головку (рис. 11), отвернув для этого четыре винта, а затем снова установите ее на место.

EXACTUS MA/A

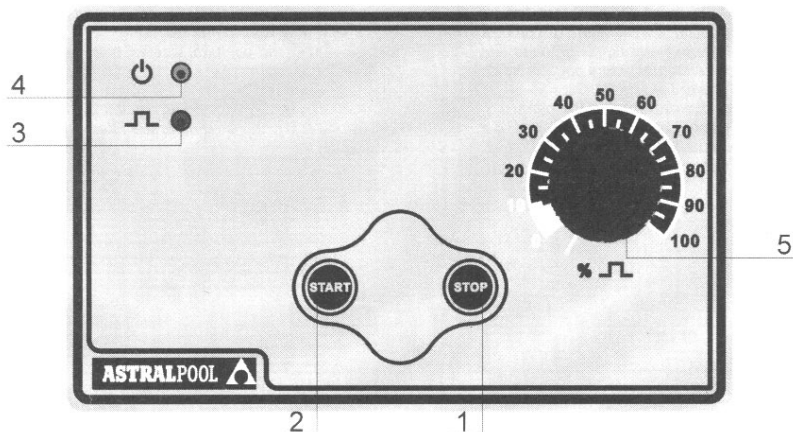


Рис. 12

6.0. ДОЗИРОВОЧНЫЙ НАСОС С РУЧНЫМ УПРАВЛЕНИЕМ СЕРИИ EXACTUS MA/A

Поток можно отрегулировать вручную, установив частоту пульсаций в насосе с помощью потенциометра. Частота пульсаций регулируется в диапазоне от 0 до 100%.

18

6.1 – ОРГАНЫ УПРАВЛЕНИЯ НАСОСА (рис. 12)

- 1 - Кнопка выключения "STOP".
- 2 - Кнопка включения "START".
- 3 - Красный индикаторный светодиод пульсаций насоса
- 4 - Зеленый индикаторный светодиод включения питания насоса
- 5 - Ручка регулятора количество впрысков в минуту (0÷100% максимального потока)

6.2 – ТИПИЧНАЯ УСТАНОВКА (рис. 13)

- A Инжекционный клапан
- B Источник питания
- C Фильтр
- I Бак с химическим реактивом
- S Бак с обрабатываемой жидкостью

6.3 – ПРИНАДЛЕЖНОСТИ

- 1 гибкий всасывающий шланг из ПВХ, прозрачный, длина 2 м;
- 1 полужесткий шланг из полиэтилена, белый, длина 2 м;
- 1 инжекционный клапан, британская стандартная трубная резьба 3/8 дюйма;
- 1 фильтр;
- 1 инструкция по эксплуатации.

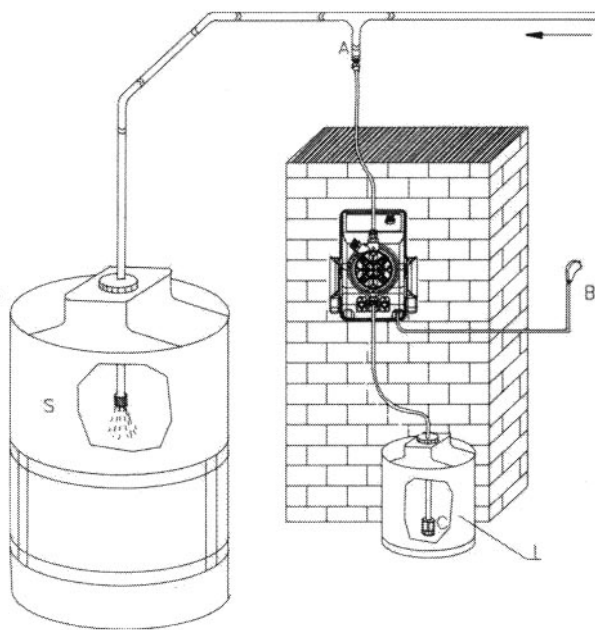


Рис. 13

EXACTUS MA/M

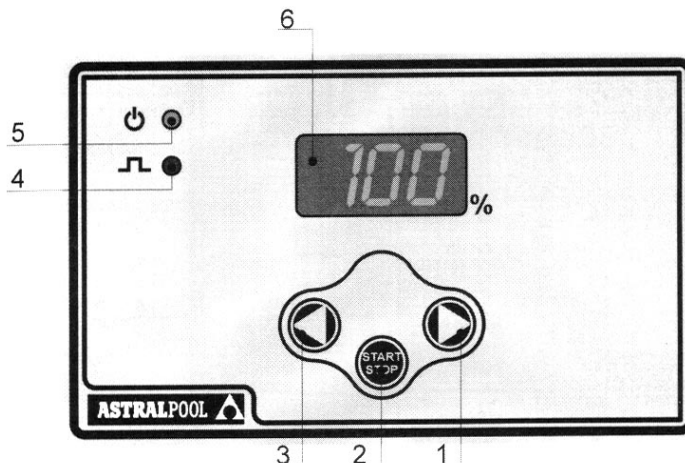


Рис. 14

7.0 - ДОЗИРОВОЧНЫЙ НАСОС С МИКРОКОНТРОЛЛЕРОМ СЕРИИ EXACTUS MA/M

Ручная регулировка потока с помощью 2 кнопок (ВЛЕВО (3) – ВПРАВО (1)) (рис. 14). Регулировка потока в диапазоне от 0 до 100%.

20

7.1 – ОРГАНЫ УПРАВЛЕНИЯ НАСОСА (рис. 14)

- 1 - Кнопка увеличения потока
- 2 - Кнопка включения/выключения "START/STOP"
- 3 - Кнопка уменьшения потока
- 4 - Красный индикаторный светодиод пульсаций насос
- 5 - Зеленый/красный индикаторный светодиод включения питания насоса – предупредительный сигнал датчика уровня
- 6 - Ручка регулятора количество впрысков в минуту (0÷100% максимального потока)

7.2 – ТИПИЧНАЯ УСТАНОВКА (рис. 15)

- A Инжекционный клапан
- B Источник питания
- C Фильтр
- S Бак с обрабатываемой жидкостью
- I Бак с химическим реактивом

7.3. ПРИНАДЛЕЖНОСТИ

- 1 гибкий всасывающий шланг из ПВХ, прозрачный, длина 2 м;
- 1 полужесткий шланг из полиэтилена, белый, длина 2 м;
- 1 инжекционный клапан, британская стандартная трубная резьба 3/8 дюйма;
- 1 фильтр;
- 1 инструкция по эксплуатации.

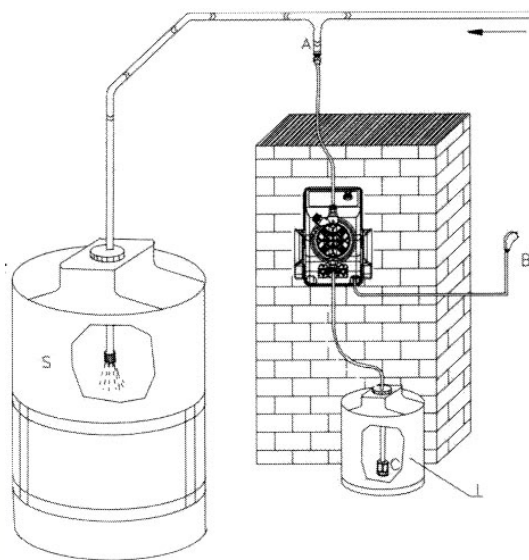


Рис. 15

EXACTUS CC/M

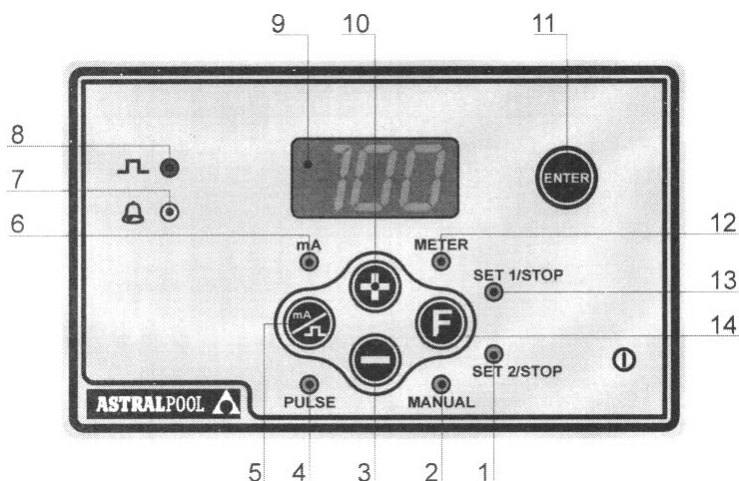


Рис. 16

8.0 - ДОЗИРОВОЧНЫЙ НАСОС С МИКРОКОНТРОЛЛЕРОМ СЕРИИ EXACTUS CC/M

Дозировочный насос с микроконтроллером серии EXACTUS CC/M управляется с помощью микроконтроллера. Скорость работы насоса пропорциональна величине входного сигнала тока. Насос подключается к передатчику/индикатору модулированного входного сигнала, величина которого может изменяться в диапазоне от 0 до 20 мА. Частота пульсаций насоса прямо пропорциональна поступающему сигналу тока: чем больше величина сигнала, тем больше поток, создаваемый насосом.

22

8.1 – ОРГАНЫ УПРАВЛЕНИЯ НАСОСА (рис. 16)

- 1 - Зеленый индикаторный светодиод SET 2 (УСТАВКА 2)/STOP (СТОП)
- 2 - Зеленый индикаторный светодиод MANUAL (РУЧНОЕ УПРАВЛЕНИЕ)
- 3 - Кнопка уменьшения потока
- 4 - Зеленый индикаторный светодиод пульсаций насоса
- 5 - Переключатель функций (сигнал тока/ручная регулировка пульсаций)
- 6 - Зеленый индикаторный светодиод mA
- 7 - Зеленый индикаторный светодиод датчика уровня
- 8 - Мигающий красный индикаторный светодиод пульсаций насоса
- 9 - 7-сегментный дисплей
- 10 - Кнопка увеличения потока
- 11 - Кнопка ENTER (ВВОД)
- 12 - Зеленый индикаторный светодиод METER (ИЗМЕРЕНИЕ)
- 13 - Зеленый индикаторный светодиод SET 1 (УСТАВКА 1)/STOP (СТОП)
- 14 - Кнопка выбора функции

8.4 - КОНТРОЛЬ УРОВНЯ

Дозировочный насос может поставляться с устройством контроля уровня. Можно отдельно заказать реле уровня поплавкового типа. Когда уровень в баке с дозируемой жидкостью опускается ниже уставки реле уровня, подается аварийный сигнал, и на дисплее загорается индикатор "FAO", насос выключается, и включается оптический и звуковой предупредительный сигнал. Предупредительный сигнал реле уровня подается с 5-секундной задержкой.

8.5 - КАЛИБРОВКА

При включении насоса автоматически устанавливается функция "METER" (ИЗМЕРЕНИЕ).

После нажатия кнопки mA/импульс (5) на дисплее отображается текущее значение входного сигнала в миллиамперах. После повторного нажатия этой кнопки на дисплее отображается количество пульсаций насоса в минуту. Для того чтобы избежать ошибок при программировании и регулировке во время работы системы, работа насоса запрограммирована таким образом, что после выключения насоса он автоматически возвращается в режим измерения.

8.6 - РЕЖИМ УСТАНОВКИ ПАРАМЕТРОВ (рис. 16)

- **Режим ручного управления**

Включите насос.

А. На панели управления нажмите кнопку F (14) и выберите режим ручного управления

Б. С помощью кнопок 10 (увеличение) и 3 и (уменьшение) установите нужное количество импульсов в минуту. Для заливки насоса установите частоту импульсов на значение 75%.

В. Залейте в насос жидкость.

- **Режим "Set 1" (Уставка 1)**

Режим "Set 1" используется для выбора значения входного сигнала (в миллиамперах) и частоты пульсаций насоса.

А. Нажмите кнопку 14, загорается светодиод SET 1. На дисплее появляется установленное ранее значение частоты пульсаций насоса.

Б. С помощью кнопок 3 и 10 установите требуемое минимальное значение потока, создаваемого насосом. Если данное значение равно нулю, то следует установить 000.

В. Нажмите кнопку 5 (mA/импульс).

Г. С помощью кнопок 3 и 10 вы можете отрегулировать значение входного сигнала (в миллиамперах), соответствующее требуемому минимальному значению потока, создаваемого насосом. Подтвердите ввод запрограммированного значения с помощью нажатия кнопки 11. Для завершения процедуры программирования и изменения максимального значения производительности насоса нажмите кнопку 14. После этого осуществляется переход в режим "Set 2" (Уставка 2).

- **Режим "Set 2"**

Режим "Set 2" используется для выбора значения входного сигнала (в миллиамперах) и частоты пульсаций насоса.

А. Нажмите кнопку 14, загорается светодиод SET 2. На дисплее появляется установленное ранее значение частоты пульсаций насоса.

Б. С помощью кнопок 3 и 10 установите требуемое максимальное значение потока, создаваемого насосом.

В. Нажмите кнопку 5 (mA/импульс); на дисплее появляется установленное ранее значение.

Г. С помощью кнопок 3 и 10 вы можете отрегулировать значение входного сигнала (в миллиамперах), соответствующее требуемому максимальному значению потока, создаваемого насосом.

Д. Для ввода значения нажмите кнопку 11. Насос автоматически возвращается в режим "ИЗМЕРЕНИЕ" и начинает работать в выбранном режиме регулирования. Имеется два режима регулирования: прямо-пропорциональный и обратно-пропорциональный.

- **Режим прямо-пропорционального регулирования**

На заводе-изготовителе насос запрограммирован на режим прямо-пропорционального регулирования (4-20 mA). Насос будет включаться каждый раз, как только сигнал превышает значение 4 mA, частота пульсаций насоса (а, следовательно, и создаваемый насосом поток) увеличивается пропорционально значению сигнала до тех пор, пока частота пульсаций насоса не достигнет максимального значения. Например, уставка "Set 1" для минимального сигнала 4 mA задает минимальный поток. Уставка "Set 2" максимального сигнала 20 mA задает максимальный поток.

- **Режим обратно-пропорционального регулирования**

Если выбран режим обратно-пропорционального регулирования, то при увеличении управляющего сигнала создаваемый насосом поток уменьшается. Выберите максимальный сигнал тока в режиме "Set 1" (устанавливает минимальный поток).

Например, уставка "Set 1" максимального сигнала 20 mA задает минимальный поток. Уставка "Set 2" минимального сигнала 4 mA задает максимальный поток.

ВНИМАНИЕ: Режим обратно-пропорционального регулирования может быть выбран только в случае, если значение уставки "Set 1" превышает значение сигнала регулирования mA.

Пример 1: НАСОС МОДЕЛИ EXACTUS CC, 10 л/час, 5 бар, сигнал 4-20 mA

Сигнал 4 mA = 0 л/ч (скорость потока 0%)

Сигнал 12 mA = 5 л/ч (скорость потока 50%)

Сигнал 20 mA = 10 л/ч (скорость потока 100%)

Пример 2: НАСОС ТОЙ ЖЕ МОДЕЛИ, НО В РЕЖИМЕ ОБРАТНО-ПРОПОРЦИОНАЛЬНОГО РЕГУЛИРОВАНИЯ: 20-4 мА

Сигнал 4 мА = 10 л/ч (скорость потока 100%)

Сигнал 12 мА = 5 л/ч (скорость потока 50%)

Сигнал 20 мА = 0 л/ч (скорость потока 0%)

EXACTUS - pH/M

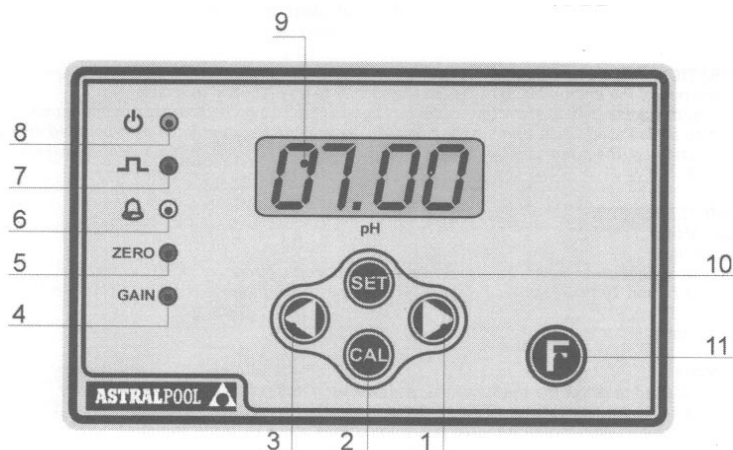


Рис. 18

9.0 - ДОЗИРОВОЧНЫЙ НАСОС С МИКРОКОНТРОЛЛЕРОМ СЕРИИ EXACTUS pH/M

Этот дозировочный насос со встроенным контроллером pH предназначен для измерения, контроля и регулирования значения pH жидкости. Насос работает в режиме ВКЛЮЧЕН/ВЫКЛЮЧЕН и управляется микропроцессором. Подача добавки прекращается, когда достигается заданное значение pH. Диапазон измерений: 0 ÷ 14 pH (разрешение 0,01 pH).

27

9.1 – ОРГАНЫ УПРАВЛЕНИЯ НАСОСА (рис. 18)

- 1 - Кнопка увеличения значения (ВПРАВО)
- 2 - Кнопка калибровки
- 3 - Кнопка уменьшения значения (ВЛЕВО)
- 4 - Красный индикаторный светодиод "GAIN" (УСИЛЕНИЕ)
- 5 - Красный индикаторный светодиод "ZERO" (НОЛЬ)
- 6 - Желтый индикаторный светодиод датчика уровня
- 7 - Красный индикаторный светодиод пульсаций насоса
- 8 - Зеленый индикаторный светодиод включения питания
- 9 - ЖК-дисплей
- 10 - Кнопка регулировки уставки
- 11 - Кнопка выбора функции

9.2 – ТИПИЧНАЯ УСТАНОВКА (рис. 19)

- A Инжекционный клапан
- B Источник питания
- C Фильтр
- E Электрод
- I Бак с химическим реактивом

- P* Держатель электрода
V Бак с обрабатываемой жидкостью
D Датчик уровня

9.3 – ПРИНАДЛЕЖНОСТИ

- 1 гибкий всасывающий шланг из ПВХ, прозрачный, длина 2 м;
- 1 полужесткий шланг из полиэтилена, белый, длина 2 м;
- 1 инжекционный клапан, британская стандартная трубная резьба 3/8 дюйма;
- 1 фильтр;
- 1 инструкция по эксплуатации.

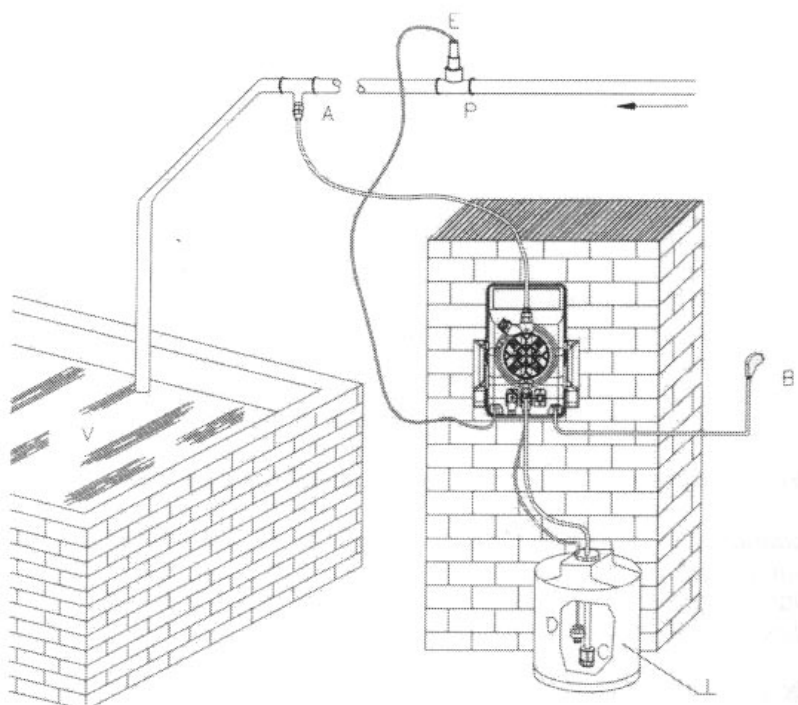


Рис. 19

9.4 - КОНТРОЛЬ УРОВНЯ

Дозировочный насос может поставляться с устройством контроля уровня. Можно также отдельно заказать реле уровня поплавкового типа. Когда уровень в баке с дозируемой жидкостью опускается ниже уставки реле уровня, контакты реле уровня замыкаются, и загорается индикаторный светодиод, после этого насос выключается, и включается оптический и звуковой предупредительный сигнал. Предупредительный сигнал реле уровня подается с 5-секундной задержкой.

9.5 – ВВОД НАСОСА В ЭКСПЛУАТАЦИЮ

- А. Установите дозировочный насос, как описано в разделе 3.0 "УСТАНОВКА".
- Б. Установите электрод в держатель электрода.
- В. Подключите электрод к дозировочному насосу с помощью охватываемого разъема байонетного типа, повернув разъем на 90°.
- Г. После включения питания насоса на дисплее появляется обновленная версия программного обеспечения (например, А1). Через некоторое время насос переходит в режим измерения и становится готовым к работе.
- Д. Ручная регулировка скорости потока выполняется с помощью кнопок **ВПРАВО** и **ВЛЕВО** (1 и 3), скорость потока, создаваемого насосом, может регулироваться в диапазоне от 0 до 100 % максимальной скорости потока.
- Е. Опустите электрод для измерения рН в буферный раствор (например, раствор с рН = 7), и нажмите кнопку **CAL** (КАЛИБРОВКА), начинает мигать красный светодиод "ZERO" (НОЛЬ), который показывает, что выполняется регулировка нуля измерителя рН.
- Ж. С помощью кнопок **ВПРАВО** и **ВЛЕВО** отрегулируйте на дисплее показание, соответствующее значению рН буферного раствора. Для перехода к следующему шагу нажмите кнопку **CAL**, начинает мигать красный светодиод "GAIN" (УСИЛЕНИЕ).
- З. Опустите электрод для измерения рН в буферный раствор (например, раствор с рН = 7 ÷ 4) для выполнения калибровки во второй точке.
- И. С помощью кнопок **ВПРАВО** и **ВЛЕВО** отрегулируйте на дисплее показание, соответствующее значению рН буферного раствора. Для перехода к ручной температурной компенсации нажмите кнопку **CAL**.
- К. На дисплее насоса воспроизводится предыдущая установка температуры (значение по умолчанию 25 °С). Для изменения этой установки выполните регулировку с помощью кнопок **ВПРАВО** и **ВЛЕВО**, а затем нажмите кнопку **CAL** для завершения процедуры калибровки.
- Если в процессе выполнения калибровки в течение 60 с не нажимается ни одна из кнопок, насос автоматически возвращается в режим измерения.

9.6 – РЕГУЛИРОВКА УСТАВКИ

Для выполнения регулировки уставки нажмите кнопку **"SET"** (УСТАВКА), Начинает мигать красный индикаторный светодиод PULSE (ПУЛЬСАЦИЯ), и на дисплее насоса воспроизводится предыдущая уставка. Отрегулируйте нужную уставку с помощью кнопок **ВПРАВО** и **ВЛЕВО**, а затем нажмите кнопку **SET** для

подтверждения. После этого насос переходит в режим программирования гистерезиса измерительного электрода.

На дисплее насоса воспроизводится ранее установленное значение, например 00H (гистерезис $\pm 0,05$ pH). С помощью кнопок **ВПРАВО** и **ВЛЕВО** можно изменять этот параметр шагами по 0,1 pH (01H = 0,1 pH). Для подтверждения выбора нажмите кнопку **SET**, насос переходит в режим программирования времени запаздывания.

На дисплее воспроизводится величина задержки (в секундах) включения и выключения насоса, относительно момента, когда измеренное значение пересекает уровень уставки (например, d02 соответствует задержке, равной 2 с).

Нажмите кнопку **SET** для подтверждения. Насос переходит в режим измерения.

9.7 – ДОЗИРОВАНИЕ КИСЛОТЫ ИЛИ ЩЕЛОЧИ

С помощью дозировочного насоса с измерителем pH можно увеличивать или уменьшать уровень pH в резервуаре с обрабатываемой жидкостью, используя для этого кислоту или щелочь. Функция F1 позволяет выбрать нужный тип добавки (кислота или щелочь). Если для уменьшения pH используется кислота, то нужно выбрать функцию **F1A**, а если используется щелочь, то нужно выбрать функцию **F1D**.

9.8 – ПРОПОРЦИОНАЛЬНОЕ РЕГУЛИРОВАНИЕ

Выключение функции **F2 (F2D)** обеспечивает работу насоса в режиме ручного регулирования типа **ВКЛЮЧЕНО/ВЫКЛЮЧЕНО**. Когда функция **F2** включена (**F2A**), выполняется работа в режиме пропорционального регулирования. При работе в режиме **F2A** частота пульсаций насоса пропорциональна заданной уставке. Например, если уставка соответствует 7 pH, а показание равно 3 pH, насос работает с максимальной частотой (пользователь всегда может изменить величину потока в пределах от 0 до 100 % с помощью кнопок **ВПРАВО** и **ВЛЕВО**). Насос будет работать с максимальной частотой до тех пор, пока не будет достигнуто значение 4 pH (разность между фактическим и заданным значением (уставкой) равна 3 pH). После достижения этой точки частота пульсаций будет регулироваться в сторону уменьшения, и насос полностью остановится, когда будет достигнуто заданное значение pH. Если пользователь активирует функцию **F3**, то это позволяет уменьшить диапазон измерений (с 3 до 1,5 pH).

9.9 – ФУНКЦИИ

Использование различных функций, которые включаются или выключаются пользователем, позволяет изменять некоторые установки в насосе, что, в свою очередь, позволяет использовать насос в различных применениях. В данном параграфе руководства представлено краткое описание функций. Для получения более подробной информации по данному вопросу обратитесь к соответствующему параграфу руководства.

Функция F1D	Дозирование щелочи (pH ниже заданного значения)
Функция F1A	Дозирование кислоты (pH выше заданного значения)*
Функция F2D	Регулирование типа ВКЛЮЧЕНО/ВЫКЛЮЧЕНО*
Функция F2A	Пропорциональное регулирование
Функция F3D	Пропорциональное регулирование в диапазоне 3,00 pH*
Функция F3A	Пропорциональное регулирование в диапазоне 1,50 pH

* Выбирается по умолчанию

9.10 – ВКЛЮЧЕНИЕ/ОТКЛЮЧЕНИЕ ФУНКЦИЙ

После нажатия кнопки F на дисплее воспроизводится индикатор функции (первым воспроизводится индикатор F1) и ее состояние. Буква **d** означает, что функция выключена, а буква **a** означает, что функция включена.

Функция может быть включена с помощью нажатия кнопки **ВПРАВО**, и может быть выключена с помощью нажатия кнопки **ВЛЕВО**.

Для подтверждения выбора нажмите кнопку **F**, и если функция изменяется, то это регистрируется, в противном случае осуществляется переход на следующую функцию (до **F3**), а затем выходит из меню функций и переходит в режим измерения.

Если в течение 60 с не нажимается ни одна из кнопок, насос автоматически возвращается в режим измерения.

EXACTUS - Rx/M

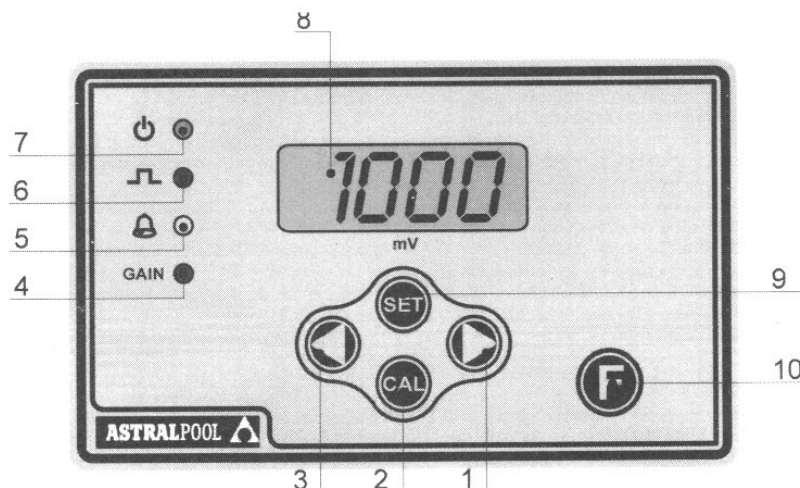


Рис. 20

10.0 - ДОЗИРОВОЧНЫЙ НАСОС С МИКРОКОНТРОЛЛЕРОМ СЕРИИ EXACTUS Rx/M

Этот дозировочный насос со встроенным контроллером окислительно-восстановительного потенциала (Rx) предназначен для измерения, контроля и регулирования значения Rx жидкости. Насос работает в режиме ВКЛЮЧЕН/ВЫКЛЮЧЕН и управляется микропроцессором. Подача добавки прекращается, когда достигается заданное значение Rx. Диапазон измерений: 0 ÷ 1000 мВ (разрешение 1 мВ).

10.1 – ОРГАНЫ УПРАВЛЕНИЯ НАСОСА (рис. 20)

- 1 - Кнопка увеличения значения (ВПРАВО)
- 2 - Кнопка калибровки
- 3 - Кнопка уменьшения значения (ВЛЕВО)
- 4 - Красный индикаторный светодиод "GAIN" (УСИЛЕНИЕ)
- 5 - Желтый индикаторный светодиод датчика уровня
- 6 - Красный индикаторный светодиод пульсаций насоса
- 7 - Зеленый индикаторный светодиод включения питания
- 8 - ЖК-дисплей
- 9 - Кнопка регулировки уставки
- 10 - Кнопка выбора функции

10.2 – ТИПИЧНАЯ УСТАНОВКА (рис. 21)

- A Инжекционный клапан
- B Источник питания
- C Фильтр
- D Датчик уровня

- I* Бак с химическим реактивом
P Держатель электрода
V Бак с обрабатываемой жидкостью

10.3 – ПРИНАДЛЕЖНОСТИ

- 1 гибкий всасывающий шланг из ПВХ, прозрачный, длина 2 м;
- 1 полужесткий шланг из полиэтилена, белый, длина 2 м;
- 1 инжекционный клапан, британская стандартная трубная резьба 3/8 дюйма;
- 1 фильтр;
- 1 инструкция по эксплуатации.

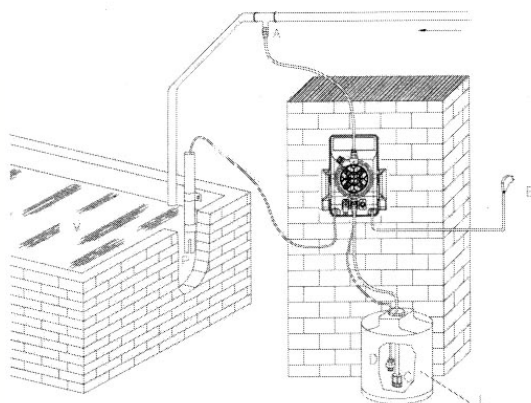


Рис. 21

10.4 - КОНТРОЛЬ УРОВНЯ

Дозировочный насос может поставляться с устройством контроля уровня, также, отдельно, можно заказать реле уровня поплавкового типа. Когда уровень в баке с дозируемой жидкостью опускается ниже уставки реле уровня, контакты реле уровня замыкаются и загорается индикаторный светодиод, после этого насос выключается, и включается оптический и звуковой предупредительный сигнал. Предупредительный сигнал реле уровня подается с 5-секундной задержкой.

10.5 – ВВОД НАСОСА В ЭКСПЛУАТАЦИЮ

- А. Установите дозировочный насос, как описано в разделе 3.0 "УСТАНОВКА".
- Б. Установите электрод в держатель электрода.
- В. Подключите электрод к дозировочному насосу с помощью охватываемого разъема байонетного типа, повернув разъем на 90°.
- Г. После включения питания насоса на дисплее появляется обновленная версия программного обеспечения (например, А1). Через некоторое время насос переходит в режим измерения и становится готовым к работе.
- Д. Ручная регулировка скорости потока выполняется с помощью кнопок **ВПРАВО** и **ВЛЕВО** (1 и 3), скорость потока, создаваемого насосом, может регулироваться в диапазоне от 0 до 100 % максимальной скорости потока.
- Е. Опустите электрод для измерения R_x в буферный раствор (например, 475 мВ), и нажмите кнопку **CAL** (КАЛИБРОВКА), начинает мигать красный светодиод "ZERO" (НОЛЬ), который показывает, что выполняется регулировка нуля измерителя R_x .
- Ж. С помощью кнопок **ВПРАВО** и **ВЛЕВО** отрегулируйте на дисплее показание, соответствующее значению окислительно-восстановительного потенциала буферного раствора. Для перехода к следующему шагу нажмите кнопку **CAL**. Если в процессе выполнения калибровки в течение 60 с не нажимается ни одна из кнопок, насос автоматически возвращается в режим измерения.

10.6 – РЕГУЛИРОВКА УСТАВКИ

Для выполнения регулировки уставки нажмите кнопку **"SET"** (УСТАВКА), Начинает мигать красный индикаторный светодиод PULSE (ПУЛЬСАЦИЯ), и на дисплее насоса воспроизводится предыдущая уставка. Отрегулируйте нужную уставку с помощью кнопок **ВПРАВО** и **ВЛЕВО**, а затем нажмите кнопку **SET** для подтверждения. После этого насос переходит в режим программирования гистерезиса измерительного электрода.

На дисплее насоса воспроизводится ранее установленное значение, например 00Н (гистерезис ± 1 мВ). С помощью кнопок **ВПРАВО** и **ВЛЕВО** можно изменять этот параметр шагами по 10 мВ. Для подтверждения выбора нажмите кнопку **SET**, насос переходит в режим программирования времени запаздывания.

На дисплее воспроизводится величина задержки (в секундах) включения и выключения насоса, относительно момента, когда измеренное значение пересекает уровень уставки (например, d02 соответствует задержке, равной 2 с).

Нажмите кнопку **SET** для подтверждения. Насос переходит в режим измерения.

10.7 – ДОЗИРОВАНИЕ ОКИСЛИТЕЛЯ ИЛИ ВОССТАНОВИТЕЛЯ

С помощью дозирующего насоса с контроллером Rx можно управлять вводом добавки для изменения окислительно-восстановительного потенциала с помощью введения добавок. Функция F1 позволяет выбрать нужный тип добавки (окислительной или восстановительной). Если используется окислитель для увеличения окислительно-восстановительного потенциала, то нужно выбрать функцию **F1D**, а если используется восстановитель, то нужно выбрать функцию **F1A**.

10.8 – ПРОПОРЦИОНАЛЬНОЕ РЕГУЛИРОВАНИЕ

Выключение функции **F2 (F2D)** обеспечивает работу насоса в режиме ручного регулирования типа **ВКЛЮЧЕНО/ВЫКЛЮЧЕНО**. Когда функция **F2** включена (**F2A**) выполняется работа в режиме пропорционального регулирования. При работе в режиме **F2A** частота пульсаций насоса пропорциональна заданной уставке. Например, если уставка соответствует 400 мВ, а показание равно 300 мВ, насос работает с максимальной частотой (пользователь всегда может изменить величину потока в пределах от 0 до 100 % с помощью кнопок **ВПРАВО** и **ВЛЕВО**). Насос будет работать с максимальной частотой до тех пор, пока не будет достигнуто значение 400 мВ (разность между фактическим и заданным значением (уставкой) 300 мВ). После достижения этой точки частота пульсаций будет регулироваться в сторону уменьшения, и насос полностью остановится, когда будет достигнуто заданное значение окислительно-восстановительного потенциала. Если пользователь активирует функцию **F3**, то это позволяет уменьшить диапазон измерений (с 250 до 125 мВ).

35

10.9 – ФУНКЦИИ

Использование различных функций, которые включаются или выключаются пользователем, позволяет изменять некоторые установки в насосе, что, в свою очередь, позволяет использовать насос в различных применениях. В данном параграфе руководства представлено краткое описание функций. Для получения более подробной информации по данному вопросу обратитесь к соответствующему параграфу руководства.

Функция F1D	Дозирование окислительной добавки (окислительно-восстановительного потенциал ниже заданного значения)*
Функция F1A	Дозирование кислоты (окислительно-восстановительного потенциала выше заданного значения)
Функция F2D	Регулирование типа ВКЛЮЧЕНО/ВЫКЛЮЧЕНО *
Функция F2A	Пропорциональное регулирование
Функция F3D	Пропорциональное регулирование в диапазоне 250 мВ*
Функция F3A	Пропорциональное регулирование в диапазоне 150 мВ

* Выбирается по умолчанию

10.10 – ВКЛЮЧЕНИЕ/ОТКЛЮЧЕНИЕ ФУНКЦИЙ

После нажатия кнопки **F** на дисплее воспроизводится индикатор функции (первой воспроизводится индикатор **F1**) и ее состояние. Буква **d** означает, что функция выключена, а буква **a** означает, что функция включена.

Функция может быть включена с помощью нажатия кнопки **ВПРАВО**, и может быть выключена с помощью нажатия кнопки **ВЛЕВО**. Для подтверждения выбора нажмите кнопку **F**, и если функция изменяется, то это регистрируется, в противном случае осуществляется переход на следующую функцию (до **F3**), а затем выходит из меню функций и переходит в режим измерения.

Если в течение 60 с не нажимается ни одна из кнопок, насос автоматически возвращается в режим измерения.

EXACTUS - VFT/M

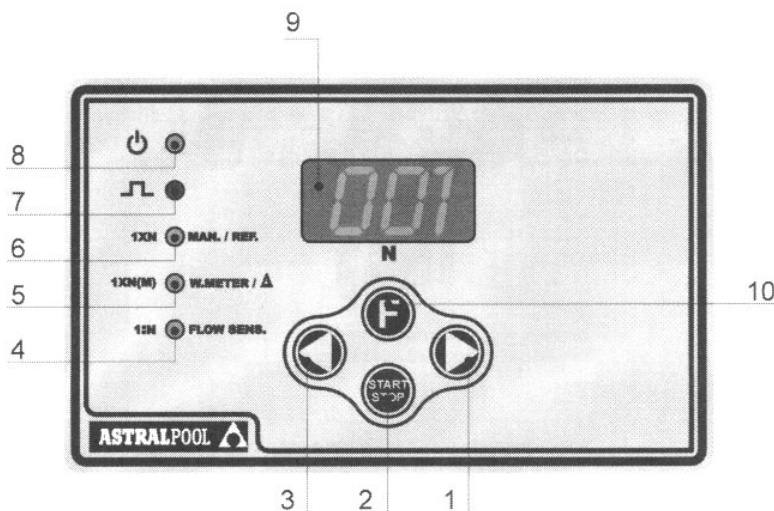


Рис. 22

11.0 - ДОЗИРОВОЧНЫЙ НАСОС С МИКРОКОНТРОЛЛЕРОМ СЕРИИ EXACTUS VFT/M

37

Этот дозировочный насос снабжен современным микроконтроллером и является компактным и очень надежным устройством.

11.1 – ОРГАНЫ УПРАВЛЕНИЯ НАСОСА (рис. 22)

- 1 - Кнопка увеличения значения
- 2 - Кнопка выключателя
- 3 - Кнопка уменьшения значения
- 4 - Зеленый индикаторный светодиод 1:N функция/датчик потока
- 5 - Зеленый индикаторный светодиод 1XN (M) функция/измеритель воды/максимально допустимая разность пульсаций
- 6 - Зеленый индикаторный светодиод 1XN функция/ручной режим/эталонные пульсации
- 7 - Красный мигающий индикаторный светодиод инжекционных пульсаций
- 8 - Зеленый/красный индикаторный светодиод работа/остановка насоса
- 9 - 7-сегментный дисплей
- 10 - Кнопка выбора функции

11.2 – ТИПИЧНАЯ УСТАНОВКА (рис. 23)

- A Инжекционный клапан
- B Источник питания
- C Фильтр
- D Датчик уровня
- I Бак с химическим реактивом

K Генерирующий импульсы измеритель воды
S Бак с обрабатываемой жидкостью

11.3 – ПРИНАДЛЕЖНОСТИ

- 1 гибкий всасывающий шланг из ПВХ, прозрачный, длина 2 м;
- 1 полужесткий шланг из полиэтилена, белый, длина 2 м;
- 1 инжекционный клапан, британская стандартная трубная резьба 3/8 дюйма;
- 1 фильтр;
- 1 инструкция по эксплуатации.

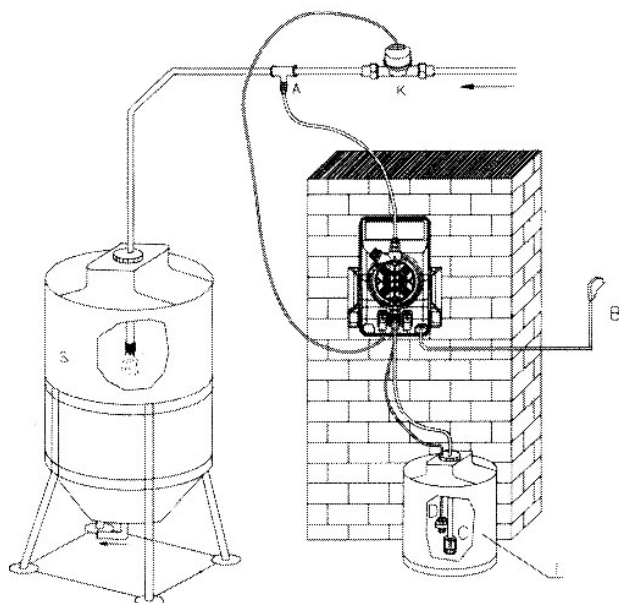
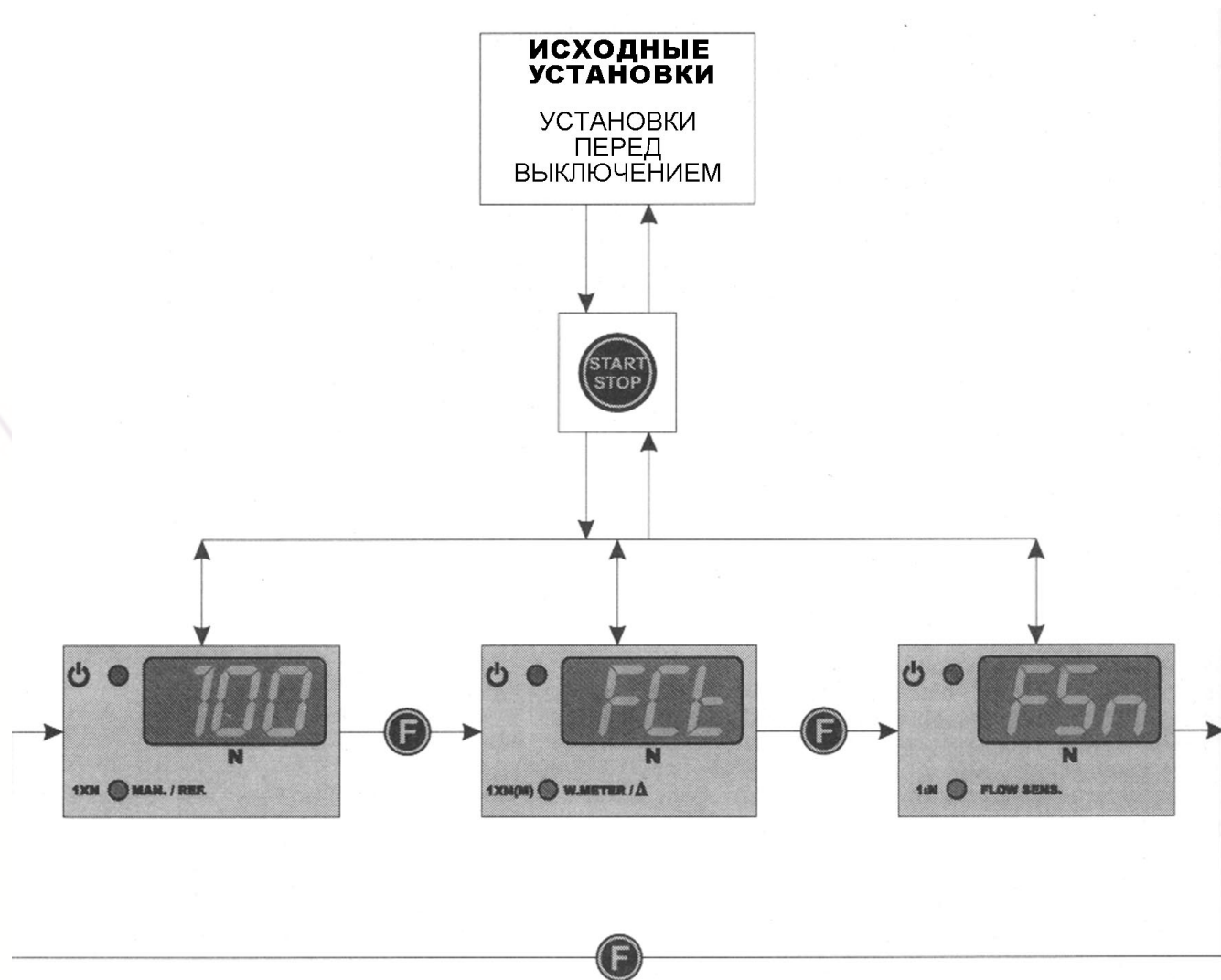


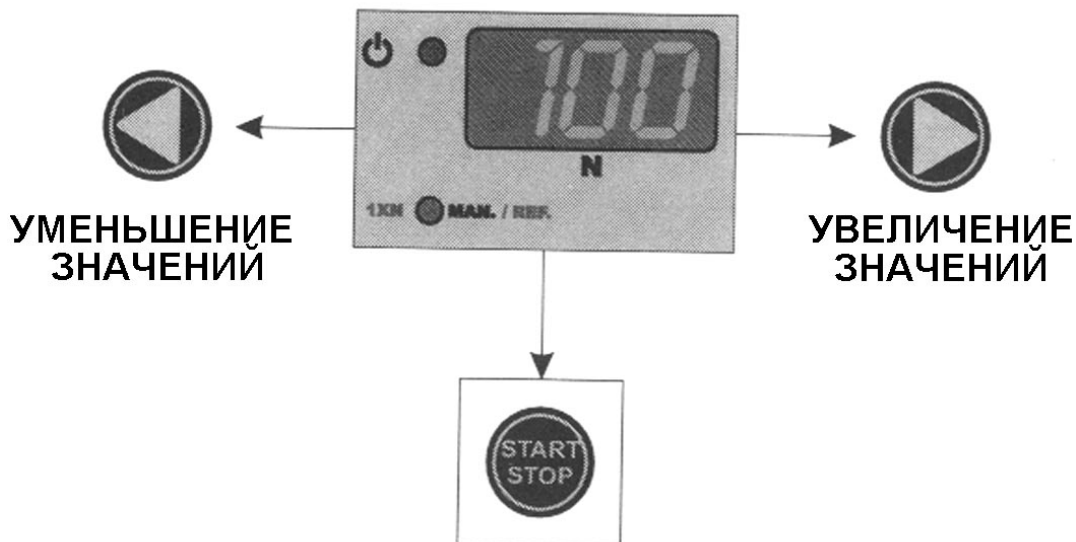
Рис. 23

**11.4 – ГРАФИЧЕСКОЕ ПРЕДСТАВЛЕНИЕ УСТАНОВОК НАСОСА С
 МИКРОКОНТРОЛЛЕРОМ МОДЕЛИ VFT/М**

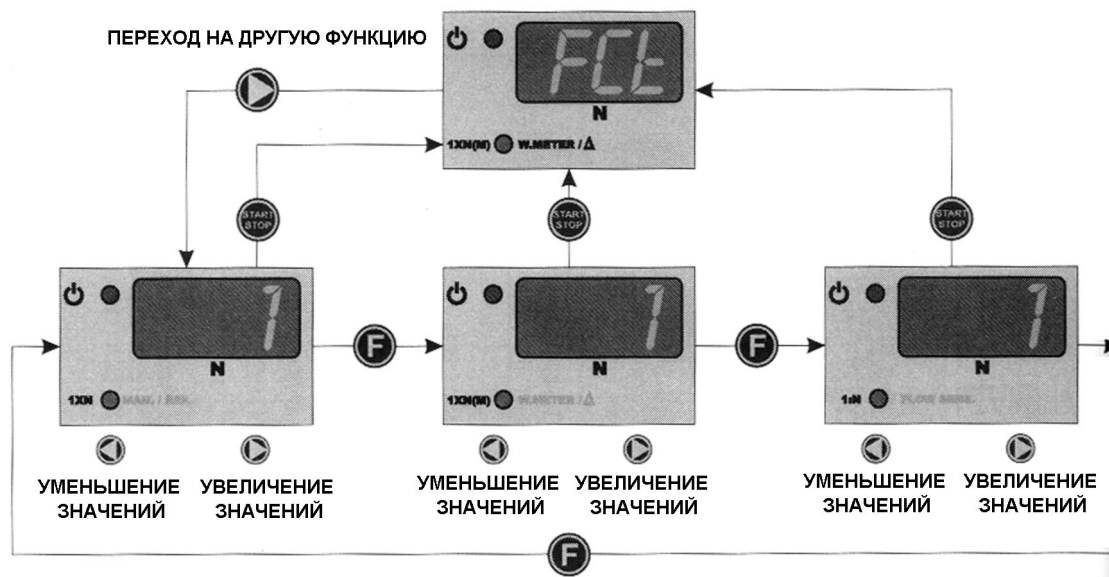
ГЛАВНОЕ МЕНЮ



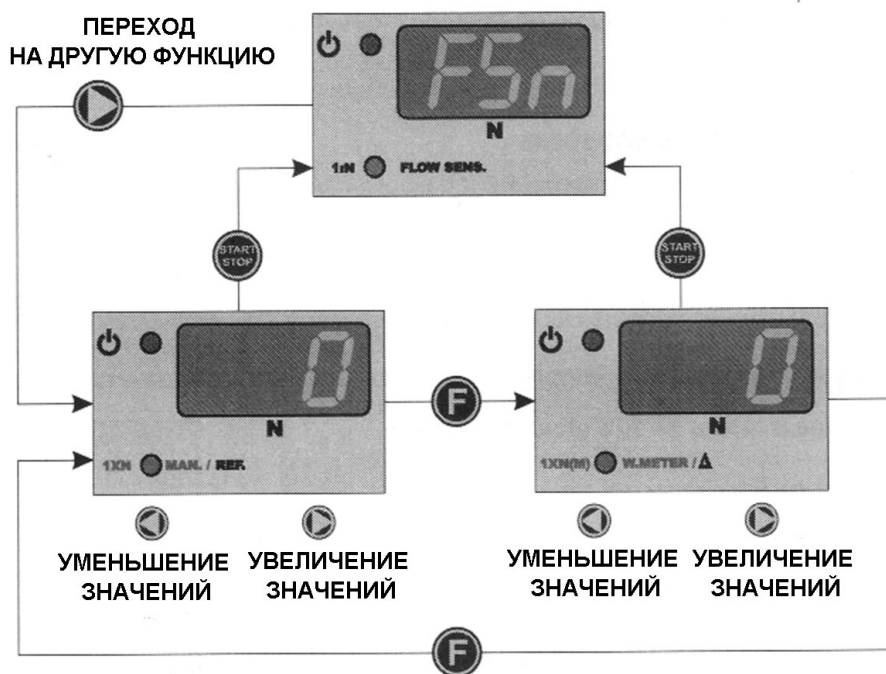
МЕНЮ РУЧНОГО УПРАВЛЕНИЯ



МЕНЮ ИЗМЕРИТЕЛЯ ПОТОКА ВОДЫ



МЕНЮ ДАТЧИКА ПОТОКА



12.0 – НАХОЖДЕНИЕ И УСТРАНЕНИЕ НЕИСПРАВНОСТЕЙ В НАСОСАХ СЕРИИ EXACTUS

12.1. МЕХАНИЧЕСКИЕ НЕИСПРАВНОСТИ

Если система имеет прочную конструкцию, то механические неисправности возникают очень редко. Однако существует вероятность утечки жидкости из ниппеля из-за ослабления затяжки накидной гайки, или из-за трещины в трубе нагнетательной линии.

Крайне редко утечка может возникнуть из-за разрушения мембраны или повреждения ее уплотнений. При возникновении такого рода неисправности, нужно заменить эти детали. Для этого нужно отвернуть четыре винта, с помощью которых крепится головка насоса (рис. 12). При установке головки насоса на место проверьте, что винты и уплотнительная прокладка встали на свои места.

После выполнения ремонта необходимо промыть дозировочный насос для того, чтобы удалить из него остатки добавки, которая может повредить корпус насоса.

1 – ДОЗИРОВОЧНЫЙ НАСОС СОВЕРШАЕТ ПУЛЬСАЦИИ, НО ДОБАВКА НЕ ПОДАЕТСЯ

а. Снимите всасывающий и нагнетательный клапана, очистите их, а затем установите на место (рис.12). Если клапана разбухли, проверьте совместимость материала клапанов с перекачиваемой добавкой, пользуясь для этого таблицей химической стойкости материалов, и выберите нужные клапана. Стандартным материалом для клапанов является витон. По специальному требованию могут быть поставлены клапана, запорные шаровые клапана и клапана К, изготовленные из EPDM (дуртал),

б. Проверьте, не забит ли фильтр.

ВНИМАНИЕ: При отсоединении насоса от системы будьте осторожны, так как в нагнетательном шланге могут быть остатки химического реактива.

12.2. ЭЛЕКТРИЧЕСКИЕ НЕИСПРАВНОСТИ

1 НЕ ГОРИТ НИ ОДИН ИЗ ИНДИКАТОРНЫХ СВЕТОДИОДОВ, НАСОС НЕ РАБОТАЕТ

Проверьте источник питания (сетевой шнур должен быть подсоединен к электрической розетке, выключатель питания должен находиться в положении ВКЛ.). Если насос не работает, свяжитесь с отделом послепродажного обслуживания изготовителя, или с торговой организацией, в которой вы приобрели насос.

2 ГОРИТ ЗЕЛЕНЫЙ ИНДИКАТОРНЫЙ СВЕТОДИОД (ПИТАНИЕ), НЕ ГОРИТ КРАСНЫЙ ИНДИКАТОРНЫЙ СВЕТОДИОД (ПУЛЬСАЦИЯ), НАСОС НЕ РАБОТАЕТ

Нажмите кнопку **START (ПУСК)**. Если насос не работает, свяжитесь с отделом послепродажного обслуживания изготовителя, или с торговой организацией, в которой вы приобрели насос.

3 ПУЛЬСАЦИЯ НАСОСА ЯВЛЯЕТСЯ НЕРАВНОМЕРНОЙ

Проверьте, что отклонение питающего напряжения от номинального значения не превышает $\pm 10\%$.

4 НАСОС ВЫПОЛНЯЕТ ТОЛЬКО ОДИН ИМПУЛЬС

Отсоедините насос и свяжитесь с отделом послепродажного обслуживания изготовителя, или с торговой организацией, в которой вы приобрели насос.

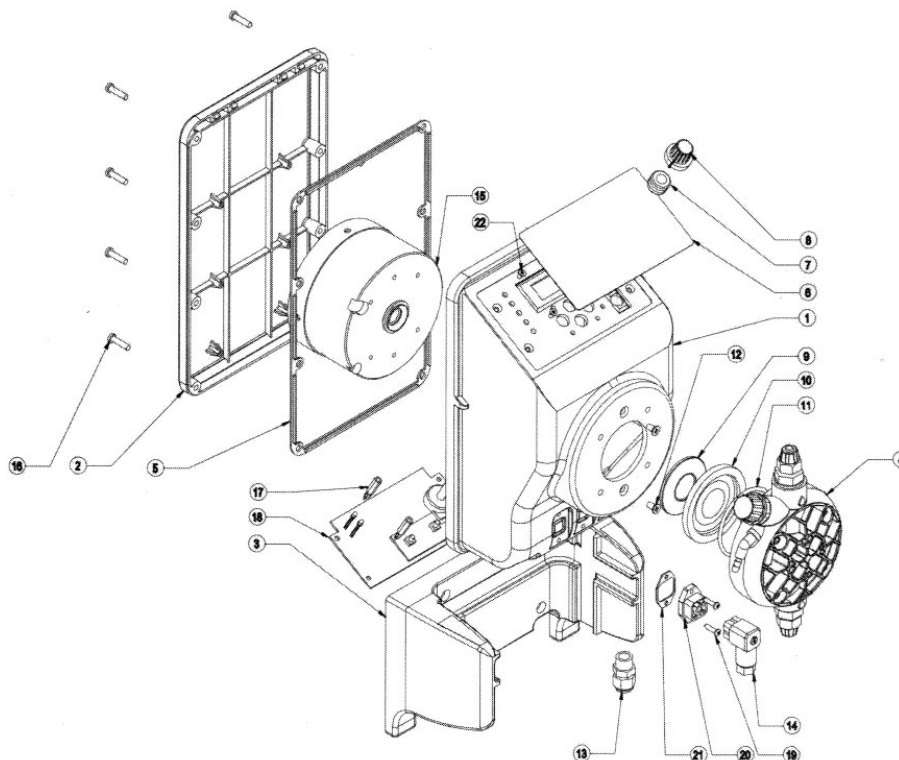
13.0 – ДЕРЖАТЕЛИ ЭЛЕКТРОДОВ

Имеется три различных типа держателей электродов: трубчатый (для погружения), ячейка электрода, и для установки в линию. Необходимо помнить о том, что расстояние между точкой ввода добавки и электродом всегда должно быть не меньше одного метра. Если невозможно выполнить это условие, то между точкой ввода добавки и электродом должен быть установлен подходящий химический миксер.

14.0. ЧИСТКА И ОБСЛУЖИВАНИЕ ЭЛЕКТРОДА

Образование на электроде отложений может привести к неправильным показаниям. Выбор метода чистки электрода зависит от типа образовавшихся на нем отложений. Если на электроде образовался тонкий слой отложений, то необходимо встряхнуть электрод подобно тому, как встряхивают медицинский термометр, или разбрызгать на него дистиллированную воду. Органические отложения и очень стойкие отложения следует удалять химическими средствами. Механическая очистка отложений на колбе электрода должна применяться только в крайних случаях. Следует помнить о том, что удаление отложений с помощью абразивных чистящих средств может привести к окончательному выводу из строя электрода. Если после чистки электрод не восстановил свои рабочие характеристики, то это указывает на то, что электрод выработал свой ресурс. Использование отработавшего свой срок электрода может привести к ошибочным показаниям или к замедленному отклику.

ДОЗИРОВОЧНЫЕ НАСОСЫ СЕРИИ EXACTUS

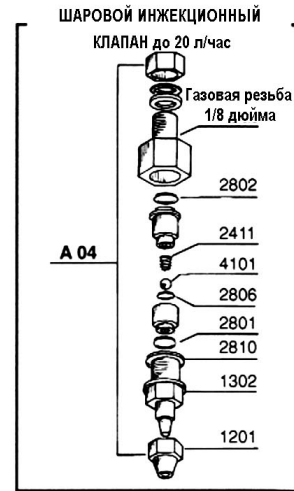
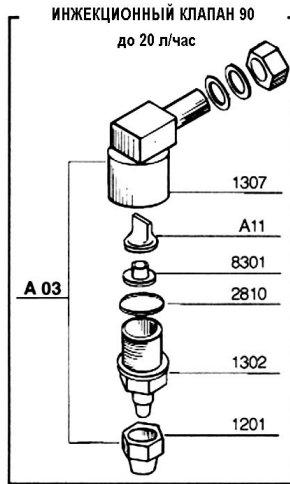
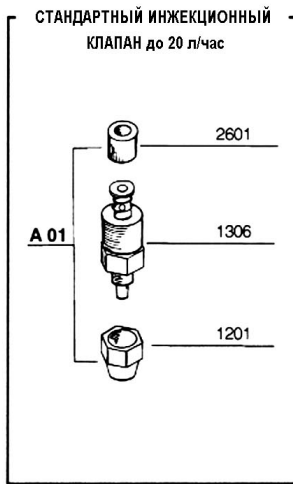


44

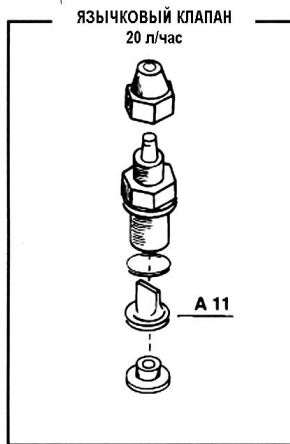
Поз.	ДЕТАЛИ НАСОСА
1	КОРПУС
2	ЗАДНЯЯ КРЫШКА
3	ОПОРНЫЙ КРОНШТЕЙН НАСОСА
4	ГОЛОВКА НАСОСА
5	ПРОКЛАДКА ЗАДНЕЙ КРЫШКИ
6	ЗАЩИТНАЯ ПЛЕНКА ПАНЕЛИ УПРАВЛЕНИЯ
7	ПРОКЛАДКА ПОТЕНЦИОМЕТРА
8	РУЧКА РЕГУЛЯТОРА ЧАСТОТЫ ПУЛЬСАЦИЙ
9	ФЛАНЕЦ ПЛУНЖЕРА
10	МЕМБРАНА ИЗ ПТФЭ
11	УПЛОТНИТЕЛЬНОЕ КОЛЬЦО ГОЛОВКИ НАСОСА
12	ВИНТ С ПЛОСКОЙ ГОЛОВКОЙ M4x8
13	КАБЕЛЬНЫЙ ЗАЖИМ PG7
14	ОХВАТЫВАЮЩИЙ РАЗЪЕМ G4W1F
15	ЭЛЕКТРОМАГНИТ В СБОРЕ
16	ВИНТ КРЕПЛЕНИЯ ЗАДНЕЙ КРЫШКИ M4x16
17	РАЗДЕЛИТЕЛЬНАЯ ВСТАВКА ДЛЯ ПЕЧАТНОЙ ПЛАТЫ
18	ПЕЧАТНАЯ ПЛАТА
19	ВИНТ КРЕПЛЕНИЯ РАЗЪЕМА 2,9 X 13
20	ОХВАТЫВАЕМЫЙ РАЗЪЕМ G4A5M
21	ПРОКЛАДКА РАЗЪЕМА G30 E-2

КЛАПАНА

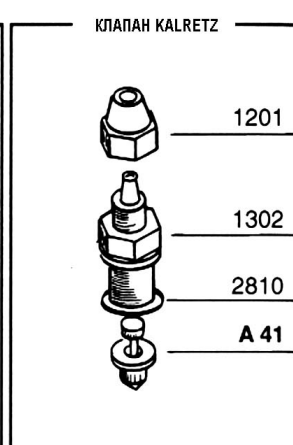
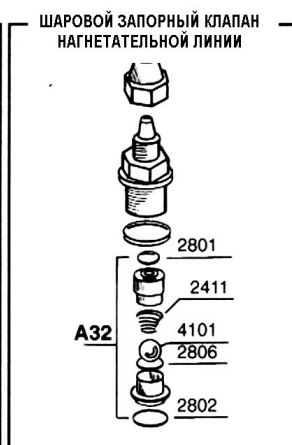
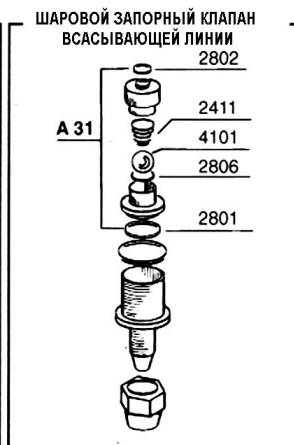
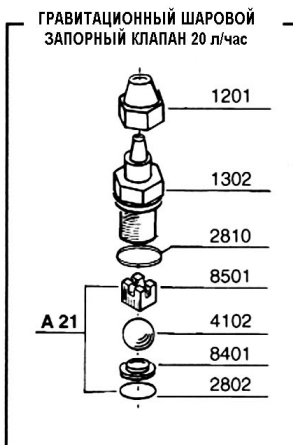
Инжекционные клапана в сборе



Язычковые клапана

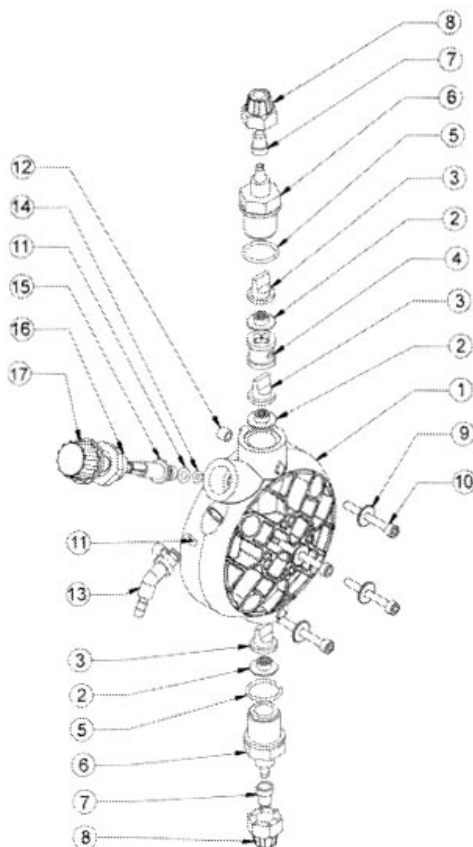


Специальные клапана



Головка насоса с ручным клапаном выпуска воздуха

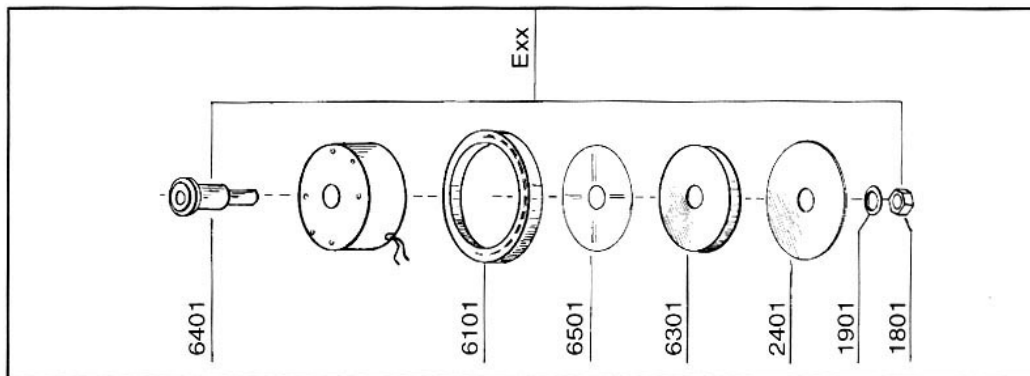
ДЕТАЛИ ГОЛОВКИ С РУЧНЫМ КЛАПАНОМ ВЫПУСКА ВОЗДУХА



46

1	ГОЛОВКА НАСОСА
2	НАПРАВЛЯЮЩАЯ КЛАПАНА
3	ЯЗЫЧКОВЫЙ КЛАПАН
4	РАЗДЕЛИТЕЛЬНАЯ ВСТАВКА УСТРОЙСТВА ВЫПУСКА ВОЗДУХА
5	УПЛОТНИТЕЛЬНОЕ КОЛЬЦО 2062
6	НИППЕЛЬ ГОЛОВКИ НАСОСА
7	КРЫШКА НИППЕЛЯ
8	НАКИДНАЯ ГАЙКА
9	ШАЙБА ИЗ НЕРЖАВЕЮЩЕЙ СТАЛИ D4
10	ВИНТ ИЗ НЕРЖАВЕЮЩЕЙ СТАЛИ M4X35
11	УПЛОТНИТЕЛЬНОЕ КОЛЬЦО 2018
12	ВТУЛКА ГОЛОВКИ НАСОСА
13	НИППЕЛЬ УСТРОЙСТВА ВЫПУСКА ВОЗДУХА
14	УПЛОТНИТЕЛЬНОЕ КОЛЬЦО 2012
15	ВИНТ УСТРОЙСТВА ВЫПУСКА ВОЗДУХА
16	КРЫШКА УСТРОЙСТВА ВЫПУСКА ВОЗДУХА
17	РУЧКА УСТРОЙСТВА ВЫПУСКА ВОЗДУХА

Электромагнит в сборе



Стандартный фильтр до 20 л/час

