

E-Next

RU Инструкция по эксплуатации

Солевой хлоратор для плавательных бассейнов

Модели

MOD.7
MOD.12
MOD.21
MOD.30
MOD.40



Верс. 20201130

Содержание

1.	Общие характеристики	СТР. 3
2.	Правила техники безопасности и рекомендации	СТР. 3
3.	Содержание	СТР. 5
4.	Габариты	СТР. 5
5.	Описание	СТР. 6
6.	Монтажные схемы	СТР. 7
7.	Монтаж источника питания	СТР. 8
8.	Монтаж электролитической ячейки	СТР. 9
9.	Подключение	СТР. 10
10.	Электрические соединения электролитической ячейки	СТР. 11
11.	Крышка и функции	СТР. 13
12.	Демонтаж передней панели	СТР. 14
13.	Запуск	СТР. 15
14.	Электронная плата	СТР. 16
15.	Программирование и управление	СТР. 17
16.	Руководство по	СТР. 18
16.1	Система в режиме ожидания	СТР. 18
16.2	Выбор уровня производства	СТР. 18
16.3	ТЕСТОВЫЙ режим	СТР. 19
17.	Аварийные сигналы	СТР. 20
18.	Техническое обслуживание электролитической ячейки	СТР. 22
19.	Неисправности и способы их устранения	СТР. 23
20.	Конструктивные и технические характеристики	СТР. 24
21.	Гарантия	СТР. 25

ВАЖНО: Настоящее руководство содержит важную информацию о мерах обеспечения безопасности при монтаже устройства и его вводе в эксплуатацию. Поэтому лица, осуществляющие монтаж и эксплуатацию устройства, должны ознакомиться с настоящими инструкциями перед началом монтажа устройства и его вводом в эксплуатацию. Сохраните это руководство для будущего использования.



Утилизация отработавших электрических и электронных бытовых систем в Европейском союзе

Все изделия, отмеченные этим символом, при завершении их использования нельзя смешивать или утилизировать вместе с бытовыми отходами. Пользователь несет ответственность за утилизацию данного вида отходов в пунктах переработки, приспособленных для селективной утилизации электрических и электронных отходов. Подходящая утилизация и обработка этих отходов обеспечивает защиту окружающей среды и здоровья пользователей. Для дополнительной информации о пунктах сбора этого типа отходов, пожалуйста, свяжитесь с продавцом изделия или с муниципальными органами власти.

Инструкции, приведенные в настоящем руководстве, распространяются на эксплуатацию и техническое обслуживание систем электролиза МОД. XX. Для оптимальной работы систем солевого электролиза мы рекомендуем соблюдать указания ниже:

1 Общие характеристики:

При установке системы солевого электролиза в воде плавательного бассейна необходимо растворить некоторое количество соли. Соленая вода затем проходит через электролитическую ячейку, расположенную в помещении с оборудованием. Система солевого электролиза состоит из двух элементов: электролитической ячейки и источника питания. В состав электролитической ячейки входит ряд титановых пластин (электродов). При прохождении слабого электрического тока через эти пластины внутри электролитической ячейки, происходит выработка хлора.

Поддержание уровня хлора в воде плавательного бассейна поддерживает чистоту воды и безопасность для здоровья при плавании. Система солевого электролиза будет вырабатывать хлор в любое время работы системы циркуляции бассейна (насоса и фильтра).

Источник питания оснащен различными предохранительными устройствами, срабатывающими в случае нештатной работы системы, а также системой управления, работающей на микропроцессоре.

Система солевого электролиза обладает автоматической системой очистки, предотвращающей образование накипи на электродах.

2 Правила техники безопасности и рекомендации:

-К монтажу и эксплуатации оборудования допускается только квалифицированный персонал.

-Соблюдайте действующие правила по работе с электрическим оборудованием и предотвращению несчастных случаев.

-Ни при каких обстоятельствах производитель не несет ответственности за сборку, монтаж или ввод в эксплуатацию, а также любое перемещение или подгонку компонентов, если это не происходило на его площадках.

-Системы солевого электролиза работают при 230 В переменного тока с частотой 50/60 Гц. Не пытайтесь изменить систему, чтобы она работала при другом напряжении электропитания.

-Убедитесь, что все электрические соединители хорошо затянуты, чтобы избежать ложных контактов и связанного с ними перегрева.

-Данное устройство оборудовано кабелем с заземляющим проводником. Питание оборудования должно осуществляться от устройства защитного отключения, мощность которого не превышает 30 мА (УЗО). Оборудование должно иметь электрическое заземление.

-Перед установкой или заменой любых составных частей, отключайте оборудование от сети электропитания и используйте исключительно запасные части, поставляемые производителем.

-В случае повреждения силового кабеля его необходимо заменить силами изготовителя, его сервисной службы или другого квалифицированного персонала во избежание опасности.

-Учитывая то, что оборудование производит тепло, его необходимо устанавливать в местах с достаточной вентиляцией. В отверстиях вентилятора необходимо исключить наличие предметов, способных их перекрыть. Оборудование не разрешается устанавливать вблизи воспламеняющихся материалов.

-Системы солевого электролиза имеют герметичную конструкцию с классом защиты IP24. Их строго запрещено устанавливать в местах с потенциальным затоплением.

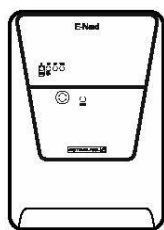
-Дети старше 8 лет, лица с ограниченными физическими, сенсорными и умственными способностями, лица, не имеющие опыта и знаний, могут пользоваться прибором, если во время пользования они будут находиться под присмотром и им будут разъяснены правила пользования устройством. Запрещается проводить очистку и техническое обслуживание устройства детям, если они не находятся под присмотром взрослых.

Осторожно: Для электрического подключения необходимо установить в помещении, отвечающем требованиям безопасности объекта, автоматический всеполюсный выключатель, подключаемый непосредственно к силовым зажимам и имеющий зазор между разомкнутыми контактами, который обеспечивает полное отключение в условиях перенапряжения кат. III.

3

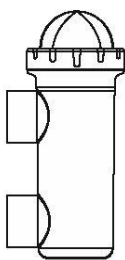
RU

Содержание

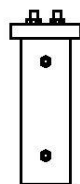


RU

Источник питания



Ячейка



Электрод

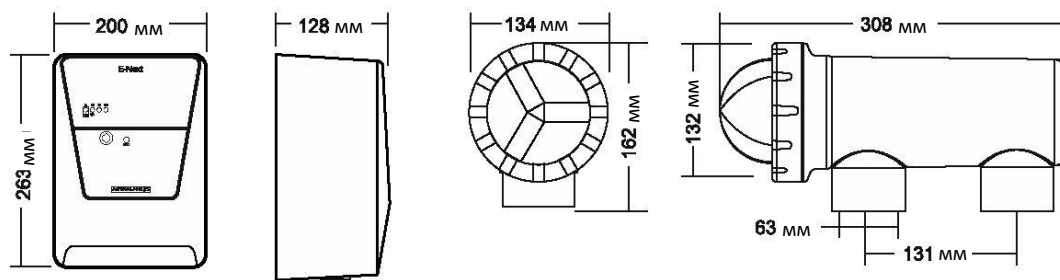


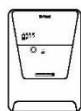
Ручной режим

4

RU

Габариты





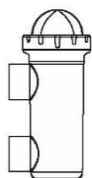
Источник питания

RU

ОПИСАНИЕ	МОДЕЛЬ				
	7	12	21	30	40
Стандартное рабочее напряжение	230 В перем. тока 50 Гц/60 Гц				
Вывод (пост. тока)	3,5 А x 2	6 А x 2	3,5 А x 6	6 А x 5	6,5 А x 6
Производительность (г/ч)	6–7	10–12	17–21	24–30	31–40
Объем бассейна (м ³)	30	50	90	140	180
Средняя темп.: < 25 °С	25	40	75	120	160
Высокая темп.: >25 °С					
Определение потока	Детектор (газовый)				
Минерализация / температурный диапазон	5 ... 12 г/л / + 15... 40 °С				
Электроды	САМООЧИСТКА, титановое покрытие. Расчетный срок службы: 8000–10 000 часов работы (в зависимости от качества воды) ⁽²⁾				
Контроль производительности	0–50–75–100 % (3 уровня производительности)				
Переключатель полярности	Программируемый: 2 ⁽¹⁾ / 3 часа (перемычка на панели управления) + тестовый режим				
Защита уровня солености	Автоматическая защита выходного тока				

(1) Заводские настройки по умолчанию.

(2) В идеальных условиях: минерализация (6 г/л), pH (7,2), жесткость воды (120 мг/л) и минимальный расход.



Электролитическая ячейка

ОПИСАНИЕ	МОДЕЛЬ				
	7	12	21	30	40
Минимальный поток рециркуляции	1 м ³ /ч	2 м ³ /ч	3 м ³ /ч	5 м ³ /ч	6 м ³ /ч
Количество электродов	3	5	7	11	13
Материал	Производное метакрилата				
Трубное соединение	Склеивание клеем ПВХ Ø 63 мм				
Макс. рекомендуемое давление	1 кг/см ²				
Рабочая температура	До 40 °С (104 °F)				

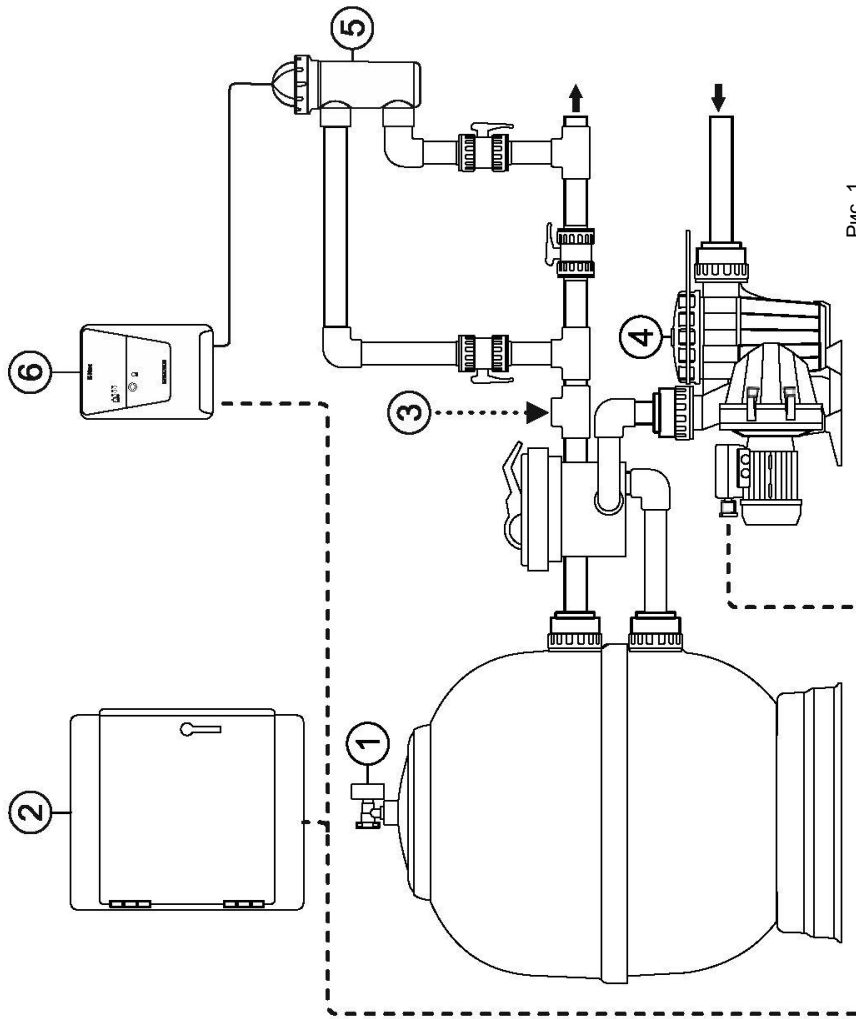
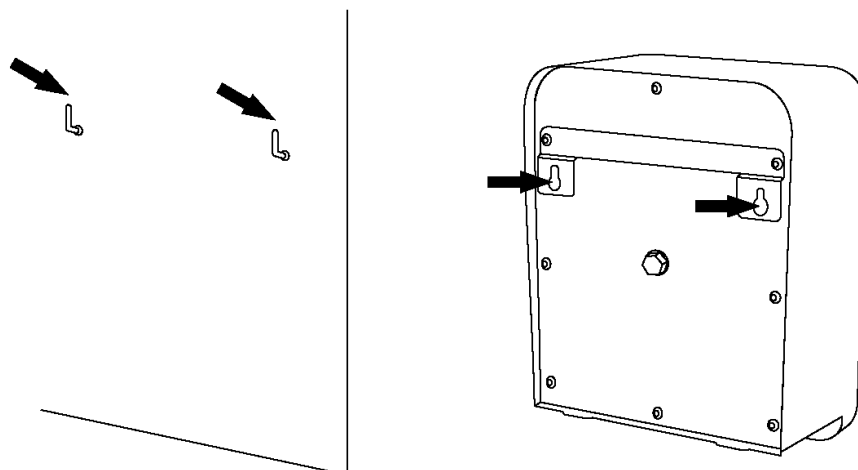


Рис. 1

RU

- 1.— Фильтр.
- 2.— Панель управления.
- 3.— Прочее оборудование.
- 4.— Насос.
- 5.— Электролитическая ячейка.
- 6.— Источник питания.

7

RU Монтаж источника питания**RU**

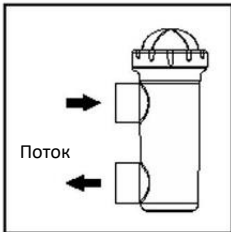
ИСТОЧНИК ПИТАНИЯ системы солевого электролиза необходимо устанавливать только в ВЕРТИКАЛЬНОМ положении на твердой и устойчивой поверхности (стене), как показано на рекомендуемой монтажной схеме. Для обеспечения удовлетворительного состояния консервации ИСТОЧНИК ПИТАНИЯ необходимо устанавливать в хорошо вентилируемом сухом месте. Ввиду степени защиты источника питания системы солевого электролиза их не допускается устанавливать вне помещений. ИСТОЧНИК ПИТАНИЯ необходимо устанавливать на некотором расстоянии от электролитической ячейки, чтобы исключить его повреждение в результате случайного разбрызгивания воды.

Остерегайтесь образования агрессивной атмосферы из-за растворов с пониженным pH (особенно растворов на основе соляной кислоты HCl). Не устанавливайте систему вблизи от мест хранения химикатов. Мы настоятельно рекомендуем использовать химикаты на основе бикарбоната натрия или разбавленной серной кислоты. Источник питания необходимо подключать к электрическому блоку управления бассейна, чтобы насос и система включались (и выключались) одновременно.

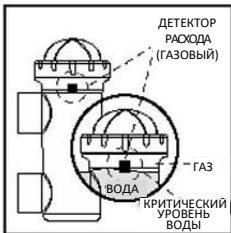
Электролитическая ячейка выполнена из прозрачного полимера, внутрь которой помещают электроды. Электролитическую ячейку необходимо устанавливать только внутри помещений и **после фильтра бассейна**, а также после любого другого установленного оборудования (тепловые насосы, системы управления и т. п.).

Установка ячейки должна обеспечивать простой доступ пользователя к установленным электродам. Настоятельно рекомендуется устанавливать электролитическую ячейку в таком месте трубы, которое можно легко изолировать от остальной части установки с помощью двух клапанов, чтобы обеспечить возможность технического обслуживания без необходимости частичного или полного опорожнения плавательного бассейна.

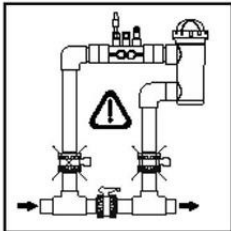
Если ячейка устанавливается на обводной трубе (рекомендуемый вариант), то должен быть предусмотрен клапан для регулировки потока. Перед установкой необходимо учесть следующие замечания:



Необходимо соблюдать направление потока, отмеченное на ячейке. Система рециркуляции должна обеспечивать минимальный поток, указанный в таблице технических характеристик для каждой модели.

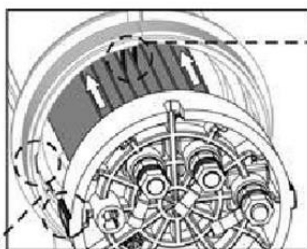
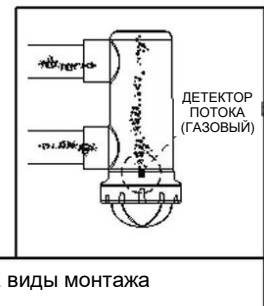
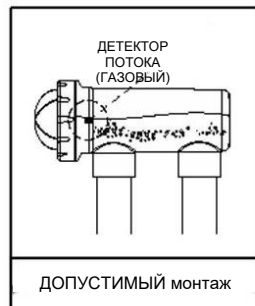


Детектор потока системы активируется при отсутствии рециркуляции (потока) воды через ячейку или если поток очень мал. Если электролитические газы не выводятся через электролитическую ячейку надлежащим образом, образуется пузырь газа, являющийся причиной электрической изоляции вспомогательного электрода (электронное обнаружение). Поэтому при установке электродов в ячейке следует установить датчик уровня (вспомогательный электрод) в верхней части ячейки. Наиболее безопасная ориентация показана на рекомендуемой монтажной схеме.



ОСТОРОЖНО: если клапаны на входе-выходе электролитической ячейки закрыты одновременно, детектор потока (газовый детектор) будет работать неправильно с последующим риском выхода ячейки из строя. Несмотря на крайне малую вероятность такой ситуации, **ее легко можно избежать после установки оборудования путем фиксации возвратного клапана в открытом положении на плавательный бассейн**, чтобы его положение нельзя было случайно изменить.

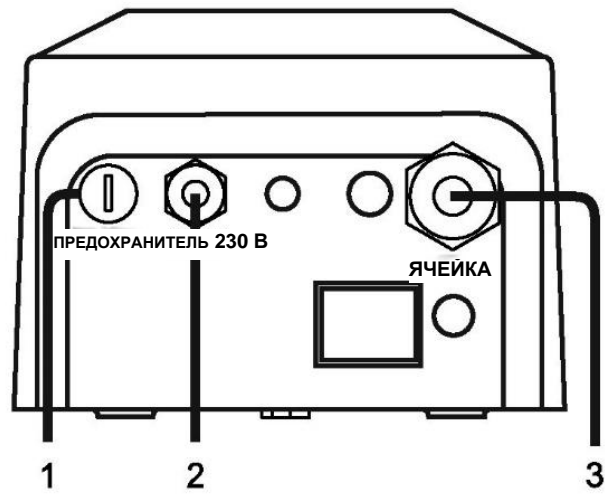
Другие варианты конфигурации приемлемы только в том случае, если они обеспечивают обнаружение пузырьков газа при крайне малом потоке воды через ячейку.



МОД. 7/12

Электроды должны устанавливаться в электролитическую ячейку соосно центральному электроду по направляющим, расположенным по квадрантам ячейки.

МОД. 7/12/21/30/40

1
RU

Предохранитель

2
RU

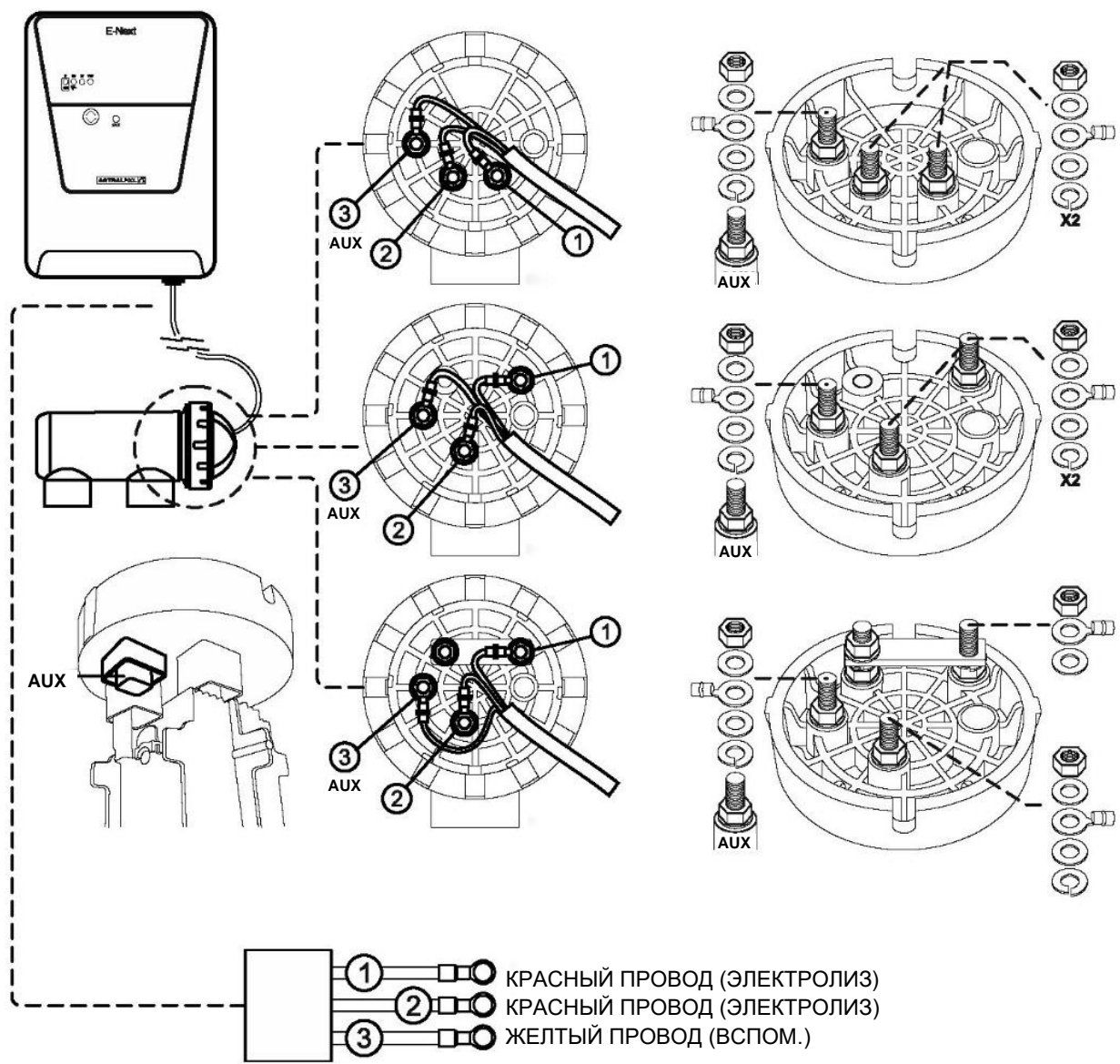
Подвод питания 230 В перем. тока

3
RU

Подключение ячейки

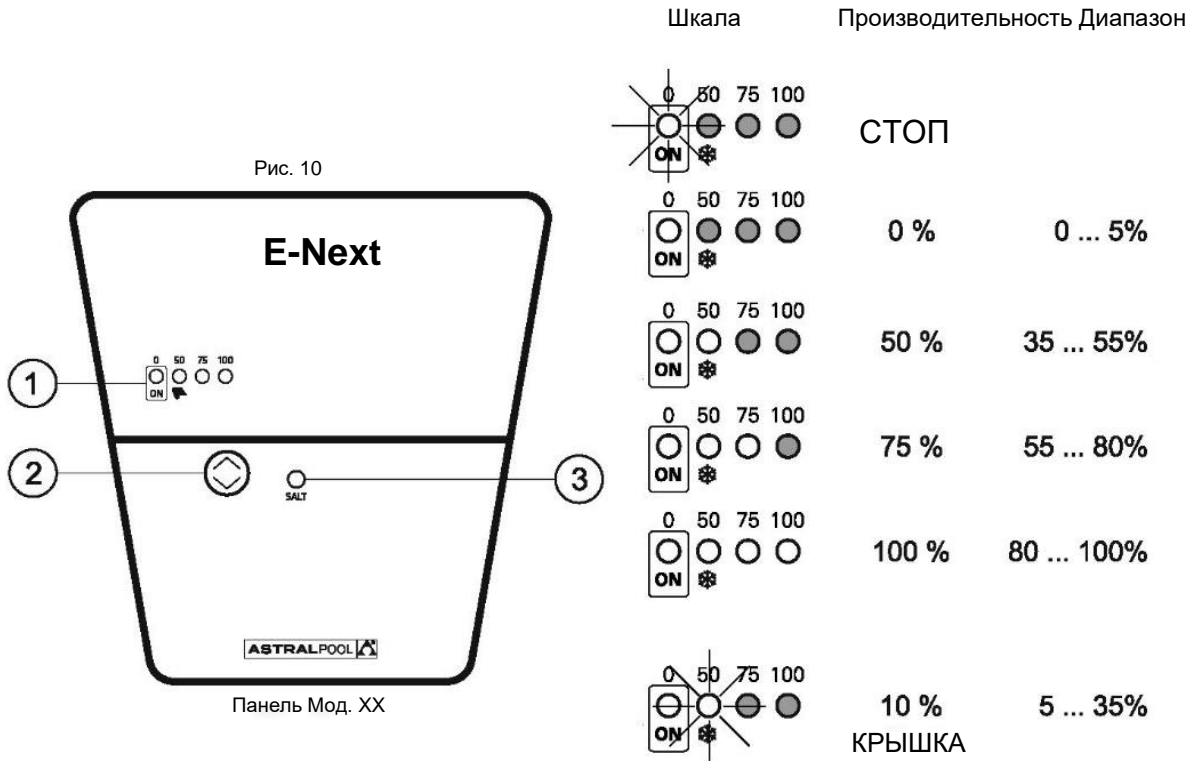
RU

Между электролитической ячейкой и источником питания выполняют электрическое подключение в соответствии со следующей схемой. Из-за относительно высокой интенсивности циркулирующего тока запрещается вносить изменения или обрезать длину или сечение поставляемых кабелей без предварительной консультации у авторизованного дистрибьютера.





Система солевого электролиза оборудована установленной впереди панелью управления (Рис. 10)



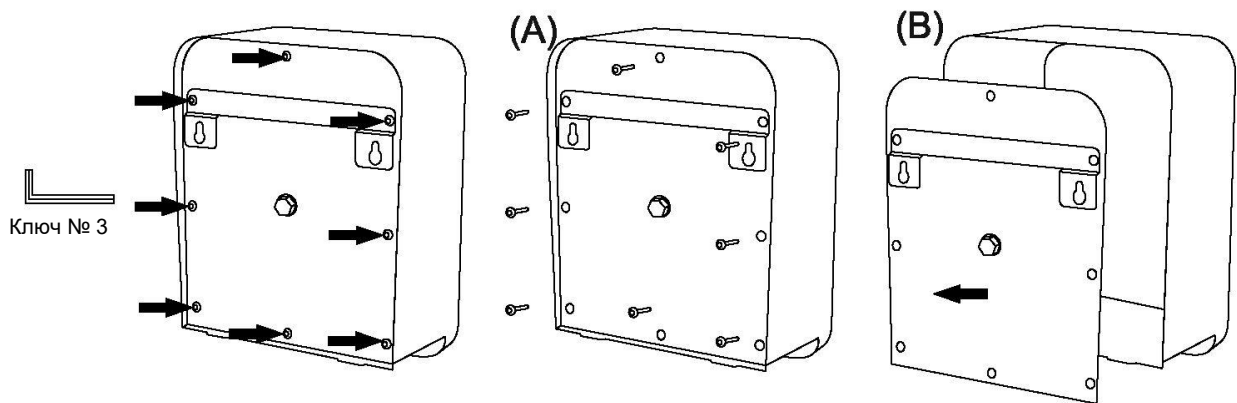
RU

1. Шкала производительности (%)
2. Кнопка выбора уровня производительности
3. Аварийный сигнал уровня минерализации (высокий / низкий)

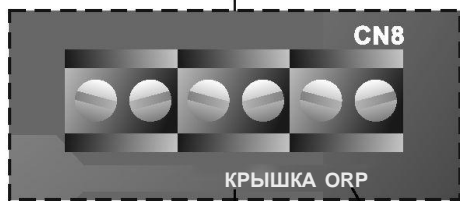
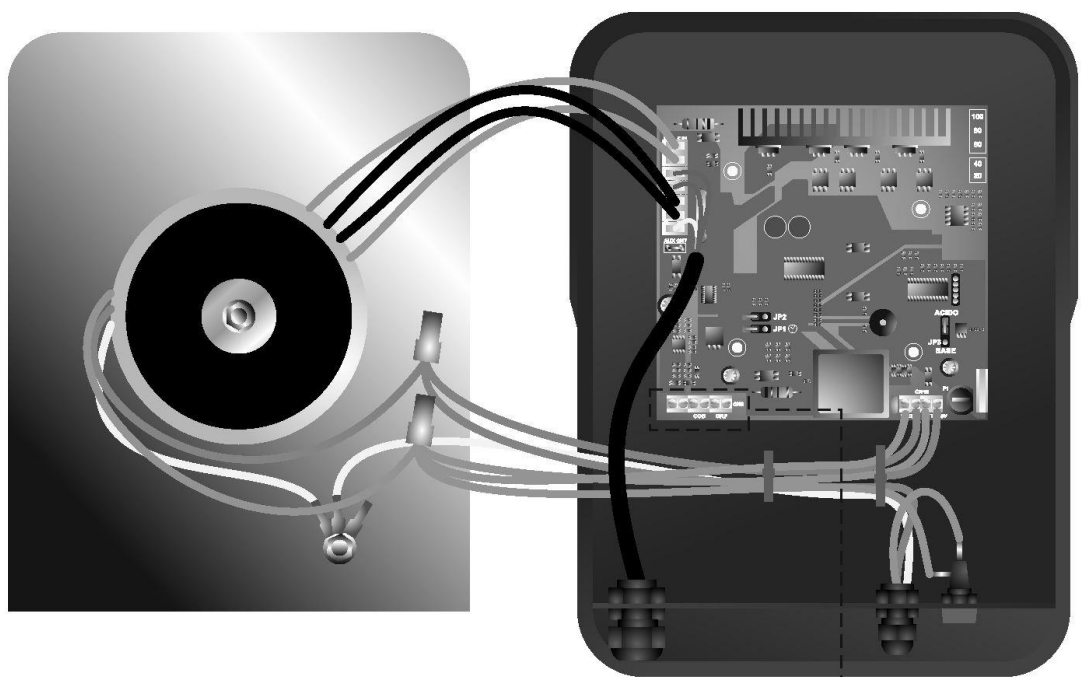
Демонтаж передней панели

RU

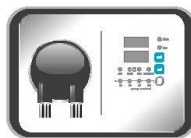
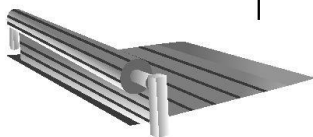
1. Открутить (A) расположенные сзади крепежные винты.
2. Извлечь наружу (B) заднюю часть.



1. Убедитесь, что фильтр абсолютно чист и что в плавательном бассейне нет частиц меди, железа или водорослей. Убедитесь, что используемое нагревательное оборудование пригодно для применения в соленой воде.
 2. Убедитесь, что вода в плавательном бассейне сбалансирована. Сбалансированная вода позволяет использовать вырабатываемый хлор более эффективно и продуктивно, а также обеспечивать продление срока службы электродов. Необходимо также выдерживать параметры воды, указанные ниже:
 - а) Значение pH должно находиться в пределах 7,2–7,6.
 - б) Значение щелочности должно находиться в пределах 80–120 млн⁻¹.
 3. Несмотря на способность системы работать в диапазоне минерализации 3–12 г/л, необходимо стремиться к выдерживанию рекомендованного минимального уровня соли 5 г/л путем добавления 5 кг на м³ воды, если вода уже не содержит соль. Необходимо использовать только обычную соль (хлорид натрия), которая «подходит для потребления человеком». Добавлять соль через ячейку запрещено. Соль добавляют непосредственно в бассейн или в компенсационный бак.
 4. При добавлении соли и в случае намерения незамедлительно использовать плавательный бассейн необходимо провести обработку хлором. Разрешается добавлять 2 г/м³ трихлоризоциануровой кислоты.
 5. Перед пуском солевого хлоратора необходимо отключить питание хлоратора и дать насосу поработать 24 часа для обеспечения полного растворения соли.
 6. Затем необходимо повторно подключить питание и включить солевой хлоратор, устанавливая уровни производительности так, чтобы концентрация свободного хлора оставалась в пределах рекомендованного диапазона (0,5–1,5 млн⁻¹).
- ПРИМЕЧАНИЕ: для установления уровня свободного хлора понадобится испытательный комплект.
7. В плавательных бассейнах, расположенных вне помещений, рекомендуется выдерживать уровень стабилизатора хлора (циануровой кислоты) в пределах 25–30 г/м³. Уровень 75 млн⁻¹ превышать запрещено. Это поможет остановить разрушение хлора в воде под действием солнечных лучей.



200 КОНТРОЛЛЕРОВ

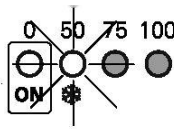


RU

Помимо основных операций система солевого электролиза оснащена вводом для внешнего управления посредством контроллера окислительно-восстановительного потенциала (ORP), остаточного хлора и т. п.; а также для настройки производительности оборудования при срабатывании автоматического покрытия плавательного бассейна. Кроме того, он позволяет выполнять конфигурацию режимов самостоятельной очистки с тремя электродами: Испытание, 2/2, 3/3 часа.

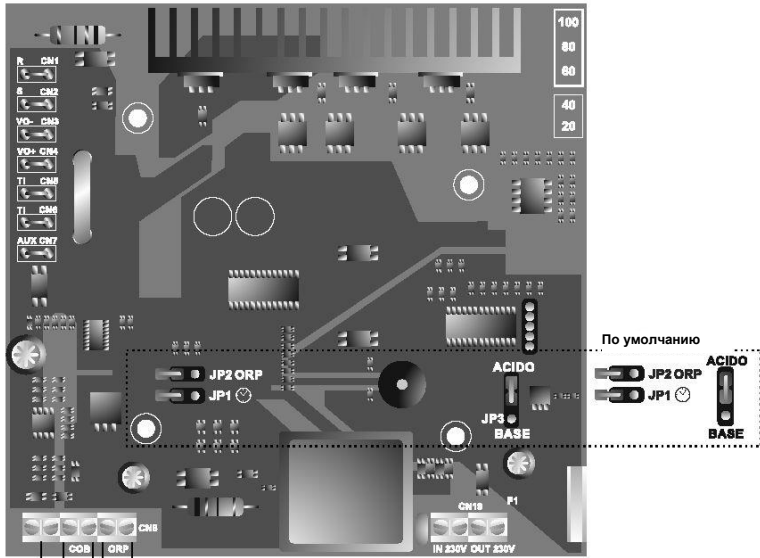
Система САМООЧИСТКИ ЭЛЕКТРОДОВ: Частоту обращения можно выбирать посредством переключки "JP1" на панели управления системы (Рис. 11). Данная конфигурация начнет действовать после отключения и повторного подключения оборудования.

Управление АВТОМАТИЧЕСКИМ ПОКРЫТИЕМ: Система оснащена вводом для беспотенциального контакта. Когда контакт, подключенный к этому вводу, замкнут (автоматическое покрытие закрыто), система электролиза снижает свою производительность до 10 % от номинального значения (мигает светодиод "50 %" шкалы производительности).



ВНЕШНЕЕ управление: система оснащена дополнительным вспомогательным вводом для беспотенциального контакта. Этот ввод можно использовать для обеспечения взаимодействия системы электролиза с внешним контроллером управления (окислительно-восстановительный потенциал, остаточный хлор, фотометр и т. д.). Если контакт, подключенный к этому вводу, разомкнут, система электролиза останавливается. Для активации этого ввода необходимо установить переключку "JP2" на лицевой панели устройства. Данная конфигурация начнет действовать после отключения и повторного подключения оборудования.

мод. XX & мод. XX-PH



Самоочистка

JP2 ORP



Внешний контроль окислительно-восстановительного потенциала



16.1 Система в режиме ожидания



Переход системы в режим ожидания (STAND-BY) осуществляется последовательным нажатием кнопки переключателя питания [2] до тех пор, пока не начнет мигать индикатор "0 %". В этом режиме производство в электролитической ячейке отсутствует.

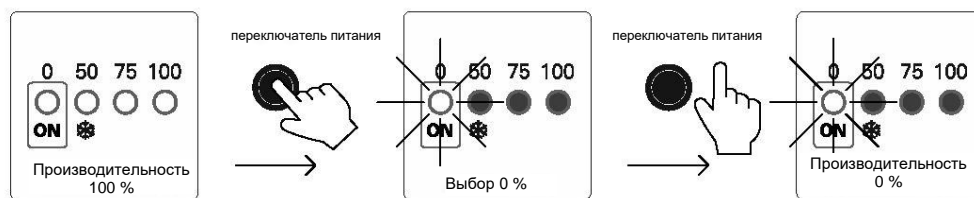


Рис. 12

16.2 Выбор уровня производительности

Выбор нужного уровня производительности осуществляется нажатием кнопки переключателя питания [2] до тех пор, пока не начнет мигать индикатор уровня производительности. Система установит свою производительность на нужный уровень через несколько секунд.

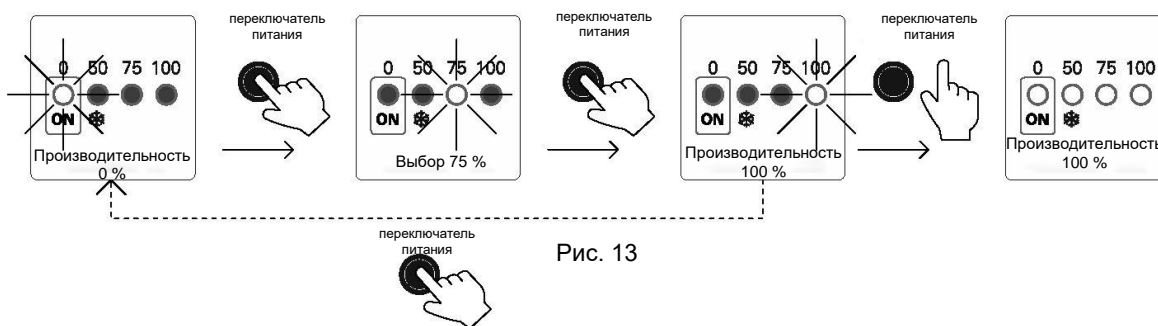


Рис. 13

Уставку производительности можно увидеть в любой момент, однократно нажав кнопку "переключателя питания" [2].

При этом индикатор, соответствующий запрограммированному уровню производительности, будет мигать в течение нескольких секунд. По прошествии этого времени на шкале производительности снова будет отображаться текущий уровень производительности.

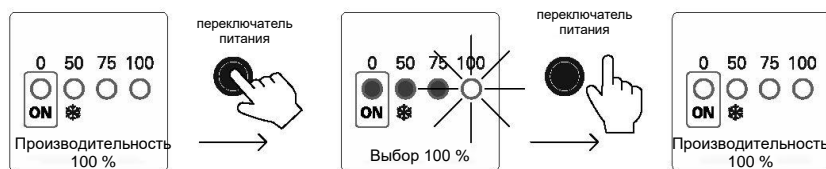


Рис. 14



ЗИМНИЙ режим: в периоды низкой температуры воды, когда потребность в хлоре низка, выбирают уровень производительности [1] 50 %, потому что таким способом оптимизируется потребление электроэнергии и срок службы пакета электродов.

16.3 ТЕСТОВЫЙ режим

Для входа в ТЕСТОВЫЙ режим (TEST) необходимо понизить уровень производительности до "0%" последовательным нажатием кнопки переключателя питания [2] (Рис. 15).

После останова системы удерживать кнопку нажатой еще в течение 10 секунд. Система укажет на переход в испытательный режим, а все светодиоды будут гореть в течение одной секунды.

Далее необходимо выбрать нужный уровень производительности кнопкой переключателя питания [2].

Когда система находится в ТЕСТОВОМ режиме, индикатор "0%" горит с разной интенсивностью.



Рис. 15

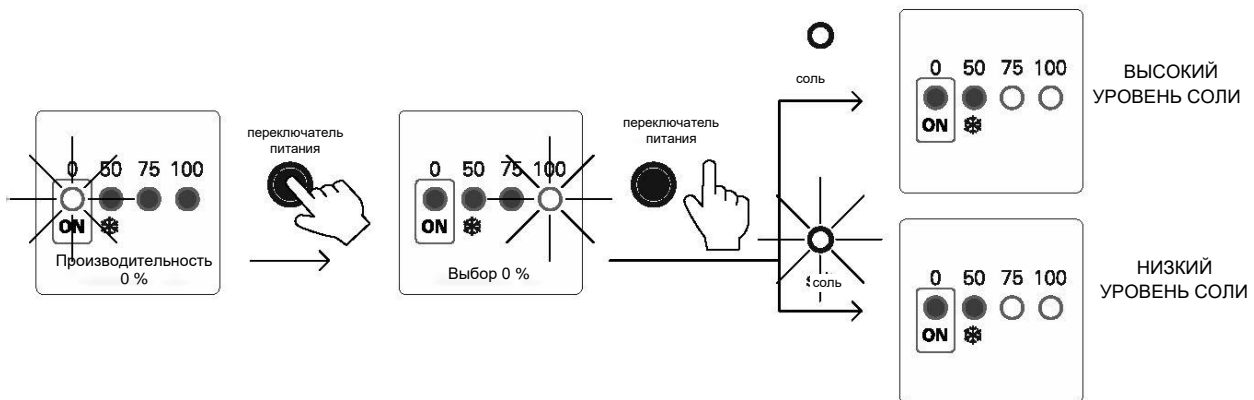
В ТЕСТОВОМ режиме система сбрасывает таймер смены полярности и выбранный уровень выхода. В этом режиме система полностью работоспособна, а смену полярности электродов можно выполнять каждые 2 минуты. Для выхода из ТЕСТОВОГО режима необходимо выключить систему на несколько секунд. При повторном включении она автоматически вернется к предыдущей программе самоочистки.

ВЫСОКИЙ УРОВЕНЬ СОЛИ

Если было добавлено слишком много соли, источник питания будет снижать питание по отношению к тому, что было выбрано автоматически. Светодиод "Соль" [3] будет продолжать работать. В этом случае необходимо частично опорожнить плавательный бассейн (например, на 10 %) и добавить свежей воды для снижения концентрации соли. Для того, чтобы точно знать уровень соли, рекомендуется использовать переносной измеритель солености-температуры.

НИЗКИЙ УРОВЕНЬ СОЛИ

Если уровень соли в воде плавательного бассейна был ниже рекомендованного уровня, источник питания может не достигнуть выбранного уровня выхода. Светодиод "Соль" [3] будет мигать. Если температура воды меньше 24 °C или, если истек срок службы пачки электродов, система может показывать уровни соли ниже реальных. В этом случае необходимо определить уровень соли в воде и добавить необходимое количество соли. Соль обычного типа (NaCl), указанная для солевого электролиза, не должна иметь добавок (веществ против засорения, йодидов) и должна подходить для потребления человеком. Для того чтобы точно знать уровень соли, рекомендуется использовать переносной измеритель солености и температуры.



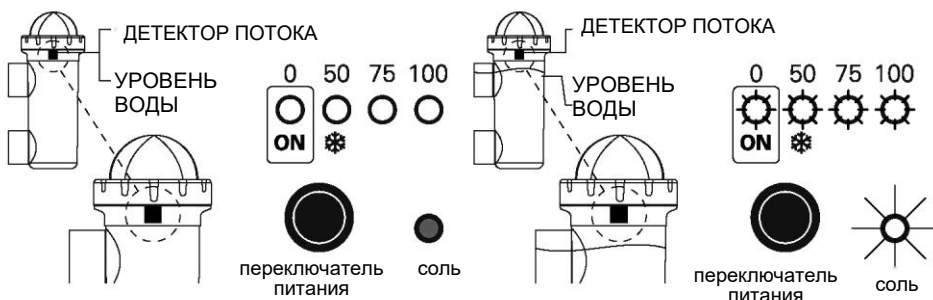
ДОБАВКИ СОЛИ

Рекомендуемая рабочая концентрация соли составляет 5–6 г NaCl/л. Если мигает светодиодный индикатор "Соль" [3], возможно, необходимо добавить соль в бассейн. Если электроды исправны, выполним следующие действия:

1. При температуре воды от 24 °C до 30 °C будем постепенно добавлять соль, пока не исчезнет аварийный сигнал.
2. Если температура ниже 24 °C (холодная вода), даже при правильной концентрации соли 6 г/л аварийный сигнал появится в результате снижения проводимости воды, которое система воспринимает как недостаток воды, даже если на самом деле его нет. В этом случае, если бассейн находится в работе, следует добавлять необходимое количество соли, пока аварийный сигнал не исчезнет. Если бассейн временно не используется, рекомендуется уменьшить производительного до 50 % и сократить время фильтрации. Благодаря этим действиям аварийный сигнал исчезнет, а срок службы электродов будет увеличен.

УРОВЕНЬ ВОДЫ В ЯЧЕЙКЕ / ДЕТЕКТОР ПОТОКА (ГАЗОВЫЙ)

Если в какой-либо момент времени в верхней части электролитической ячейки образуется пузырь воздуха или газа, а ДЕТЕКТОР ПОТОКА не будет погружен в воду, производство будет выключено системой автоматически, и все индикаторы панели управления замигают. Сброс произойдет автоматически, когда через ячейку снова потечет вода или пузырь исчезнет.



1. Газовый детектор погружен. Система работает.

2. Обнаружен газ. Недостаточный поток. Система выключена.

ВНЕШНЕЕ УПРАВЛЕНИЕ [JP2] АКТИВИРОВАНО

В случае обнаружения внешним контроллером превышения фиксированной уставки, производства фиксируемой уставки, производство выключается автоматически и мигает светодиодный индикатор "0 %" шкалы производительности [1].

RU

Электролитическую ячейку необходимо держать в подходящих условиях для обеспечения длительного срока службы. Устройство солевого хлорирования обладает автоматической системой очистки электродов, позволяющей предотвращать отложение накипи на поверхности электрода. Если система солевого хлорирования эксплуатируется в соответствии с данными инструкциями, и, в частности, если баланс воды в бассейне выдерживается в границах рекомендованных параметров, чистить электроды вручную не понадобится. Однако если вода в бассейне не выдерживается, а система солевого хлорирования не обслуживается в соответствии с данными инструкциями, тогда может потребоваться чистить электроды вручную в соответствии с процедурой, приведенной ниже:

1. Отключите блоки от сети питания на 230 В переменного тока.
2. Выкрутите закрывающий винт, расположенный на конце, на котором расположены электроды, и снимите пакет электродов.
3. Используйте разбавленную хлористоводородную кислоту (часть промышленной кислоты на 10 частей воды), погружая пакет электродов в приготовленный раствор не более чем на 10 минут.
4. СКРЕСТИ ИЛИ ОБМЕТАТЬ ЯЧЕЙКУ, ИЛИ ЭЛЕКТРОДЫ ЗАПРЕЩЕНО!

Электроды системы солевого хлорирования состоят из титановой пластинки, покрытой слоем оксидов благородных металлов. Процессы электролиза, протекающие на их поверхности, производят прогрессирующий износ – электроды обладают строго ограниченным сроком службы. Для оптимизации срока службы электродов необходимо предусматривать следующие аспекты:

1. Несмотря на способность всех устройств солевого электролиза к самостоятельной очистке, продолжительная работа системы при значениях pH свыше 7,6 в воде с высокой жесткостью может привести к образованию накипи на поверхности электродов. Образование накипи на поверхности электродов будет последовательно ухудшать характеристики покрытия, приводя к сокращению срока службы.
2. Ручная чистка / мойка электродов (согласно описанию выше) сократит их срок службы.
3. Длительная работа системы при уровнях солености ниже 3 г/л (3000 промилле) приведет к преждевременному ухудшению характеристик электродов.
4. Частое применение альгецидов на основе меди ускорит образование отложений меди на электродах, постепенно повреждая покрытие. Помните, что хлор является лучшим альгецидом.

Любое действие, необходимое для решения возможных проблем в оборудовании, необходимо всегда выполнять при оборудовании, отключенном от сети. Все проблемы, не указанные в следующем перечне, должны решаться силами квалифицированного технического специалиста.

ПРОБЛЕМА	МЕРЫ ПО УСТРАНЕНИЮ
Индикатор производительности всегда показывает "0" на всех уровнях производительности.	<ul style="list-style-type: none"> -Проверить электроды. -Проверить правильность соединений между источником питания и электролитической ячейкой. -Проверить концентрацию соли.
Невозможно включить источник питания.	<ul style="list-style-type: none"> -Проверить правильность подключения системы к питанию 230 В/50–60 Гц блока управления насосом. -Проверить состояние предохранителя, расположенного в нижней части источника питания.
Очень низкие уровни свободного хлора в воде.	<ul style="list-style-type: none"> -Проверить производство системой хлора в струях бассейна. -Проверить правильность параметров химического состава воды (рН, комбинированный хлор, изоциануровая кислота и т. п.). -Увеличить время фильтрации. -Добавить стабилизатор хлора (циануровую кислоту) до получения концентрации 25–30 г/м³.

RU

Стандартное рабочее напряжение

230 В перем. тока, 50/60 Гц

Кабель: 3 x 1,0 мм², длина 2 м

МОД. 7 0,2 А

МОД. 12 0,4 А

МОД. 21 0,4 А

МОД. 30 0,8 А

МОД. 40 0,9 А

Предохранитель

МОД. 7 1 АТ (5x20 мм)

МОД. 12 2 АТ (5x20 мм)

МОД. 21 2 АТ (5x20 мм)

МОД. 30 3,15 АТ (5x20 мм)

МОД. 40 4 АТ (5x20 мм)

Выходное напряжениеКабель 3 x 2,5 мм², длина 2 м

МОД. 7 10,5 В пост. тока / 3,5 А

МОД. 12 10,5 В пост. тока / 6,0 А

МОД. 21 23,0 В пост. тока / 3,5 А

МОД. 30 20,0 В пост. тока / 6,0 А

МОД. 40 24,0 В пост. тока / 6,5 А

Производительность

МОД. 7 6–7 г/ч

МОД. 12 10–12 г/ч

МОД. 21 17–21 г/ч

МОД. 30 24–30 г/ч

МОД. 40 31–40 г/ч

Минимальный поток рециркуляцииМОД. 7 1 м³/чМОД. 12 2 м³/чМОД. 21 3 м³/чМОД. 30 5 м³/чМОД. 40 6 м³/ч**Количество электродов**

МОД. 7 3

МОД. 12 5

МОД. 21 7

МОД. 30 11

МОД. 40 13

Масса нетто (включая упаковку)

МОД. 7 9 кг

МОД. 12 11 кг

МОД. 21 13 кг

МОД. 30 15 кг

МОД. 40 17 кг

Контроль системы

- Микропроцессор.
- Мембранная клавиатура с 2 кнопками управления и светодиодами индикации режима работы.
- E/S управления: 2 беспотенциальных входа контактного типа для состояния автоматического покрытия и контроллера окислительно-восстановительного потенциала / остаточного хлора / внешнего потока.
- Выход ячейки: управление производительностью (3 дискретных уровня).
- Минерализация / температурный диапазон: 5–12 г/л / +15–40 °С.

Самоочистка

Автоматический переключатель полярности.

Рабочая температура

От 0 °С до 32 °С (от 50 °F до 125 °F)

Охлаждение: естественная конвекция.

Материал

- Источник электропитания АБС.
 - Электролитическая ячейка / держатель датчика.
- Производное метакрилата. Прозрачный.

ОБЩИЕ ПОЛОЖЕНИЯ

-Согласно данным условиям, продавец гарантирует, что изделие, являющееся предметом гарантии, находится в идеальном состоянии в момент доставки.

-Общий гарантийный период равен 2 ГОДАМ.

-Гарантийный период будет исчисляться, начиная с даты доставки покупателю. Электрод покрывается ГАРАНТИЕЙ НА 2 ГОДА (или 3000 часов), которая не продлевается. На датчик pH предоставляется невозобновляемая гарантия сроком 6 МЕСЯЦЕВ.

-Если Изделие неисправно и продавец уведомлен об этом в течение Гарантийного периода, то он должен отремонтировать или заменить Изделие за собственный счет, как посчитает нужным, если это возможно и соразмерно.

-Если Изделие не может быть отремонтировано или заменено, то покупатель может потребовать пропорционального снижения цены или, если неисправность достаточно существенна, аннулирования договора купли-продажи.

-Детали, замененные или отремонтированные согласно этой гарантии, не должны увеличивать гарантийный период оригинального Изделия, но должны иметь свою собственную гарантию.

-Чтобы гарантия вступила в силу, покупатель должен заверить дату приобретения и доставки Изделия.

-Если покупатель заявляет о неисправности изделия по прошествии шести месяцев после его доставки, то он должен заверить происхождение и существование заявленной неисправности.

-Данное гарантийное свидетельство не ограничивает и не ущемляет прав потребителя, предусмотренных национальным законодательством.

ОСОБЫЕ УСЛОВИЯ

-Чтобы эта гарантия была действительна, покупатель должен строго следовать инструкциям производителя, содержащимся в документации, поставляемой с изделием, насколько это применимо к конкретной серии и модели изделия.

-Если определен график замены, технического обслуживания или очистки определенных деталей или компонентов изделия, то гарантия является действительной, только если указанный график правильно выполняется.

ОГРАНИЧЕНИЯ

-Эта гарантия распространяется только на случаи продажи потребителям, при этом потребитель является лицом, которое приобретает изделие для целей, отличных от профессиональных.

-Ни одна гарантия не распространяется на нормальный износ изделия, деталей, компонентов и/или взаимозаменяемых или расходных материалов (за исключением электрода).

-Гарантия не действительна в случаях, когда изделие: (1) подверглось неправильному обращению; (2) подверглось контролю, ремонту, техническому обслуживанию или эксплуатации персоналом, не имеющим соответствующего допуска; (3) подверглось ремонту или техническому обслуживанию с применением неоригинальных деталей или (4) было неправильно установлено и введено в эксплуатацию.

-Если неисправность изделия была вызвана неправильной установкой или вводом в эксплуатацию, то эта гарантия является действительной, только если установка или ввод в эксплуатацию является частью договора купли-продажи изделия и была выполнена продавцом или под ответственность продавца.

-Повреждения или отказы по любой из следующих причин:

- 1) Некачественное программирование системы и/или неправильная калибровка пользователем датчиков pH/окислительно-восстановительного потенциала.
- 2) Эксплуатация изделия при значениях минерализации ниже 3 г/л хлорида натрия и/или при температуре ниже 15 °C (59 °F) или выше 40 °C (104 °F).
- 3) Эксплуатация при уровне pH выше 7,6.
- 4) Использование химикатов, не разрешенных явным образом.
- 5) Воздействие агрессивных сред и/или температур ниже 0 °C (32 °F) или выше 50 °C (125 °F).

Авторские права © 2020 I.D. Electroquímica, S.L.

Все права защищены. IDEGIS и PoolStation® являются зарегистрированными торговыми марками I.D. Electroquímica, S.L. в ЕС. Modbus – зарегистрированная торговая марка Modbus Organization, Inc. Любые другие наименования или изделия, торговые марки или компания могут быть торговыми марками или торговыми наименованиями, зарегистрированными их соответствующими владельцами.

DECLARACION DE CONFORMIDAD CE

I.D. ELECTROQUÍMICA, S.L., ЗАЯВЛЯЕТ под свою ответственность, что изделия:

Идентификационный номер: IDEGI19001.00.01
Наименование: СИСТЕМА СОЛЕВОГО ЭЛЕКТРОЛИЗА
Марки: E-NEXT
Модели: Мод. 7/7PH, Мод. 12/12PH, Мод. 21/21PH,
Мод. 30/30PH, Мод. 40/40PH.

Соответствует требованиям следующих единых стандартов или технических условий:

- **EN 60335-1:2012 + AC:2014 + A11:2014.**
- **EN 62233:2008 + AC:2008.**
- **EN 55014:2006+ A1:2009 + A2:2011.**
- **EN 61000-3-2:2014.**
- **EN 61000-3-3:2013.**
- **EN 55014-2:2015.**

И, следовательно, отвечает существенным требованиям европейских директив:

- Директивы о низковольтном оборудовании **2014/35/CE.**
- Директивы об электромагнитной совместимости **2014/30/CE.**
- Приложения-поправки **2015/863/CE** к директиве 2011/65/CE Европейского Парламента и Совета в части перечня регламентируемых веществ.

Аликанте, 26/11/2020.

Подпись

Гаспар Санчес Кано (Gaspar Sánchez Cano)
Генеральный директор
I.D. Electroquímica, S.L.

