

ФОРСУНКИ ДЛЯ СБОРНЫХ БАССЕЙНОВ



РУКОВОДСТВО ПО УСТАНОВКЕ И ТЕХНИЧЕСКОМУ ОБСЛУЖИВАНИЮ

ВНИМАНИЕ: Данное руководство содержит важную информацию относительно мер безопасности, которые должны соблюдаться при выполнении установки и при эксплуатации этого оборудования. Следовательно, специалист, выполняющий установку оборудования и пользователь должны внимательно прочесть данное руководство перед началом установки и эксплуатации оборудования.

Одним из важнейших факторов на стадии проектирования плавательного бассейна является обеспечение эффективной и однородной циркуляции воды в бассейне. Обратная линия воды должна обеспечивать циркуляцию воды в бассейне через систему фильтрации.

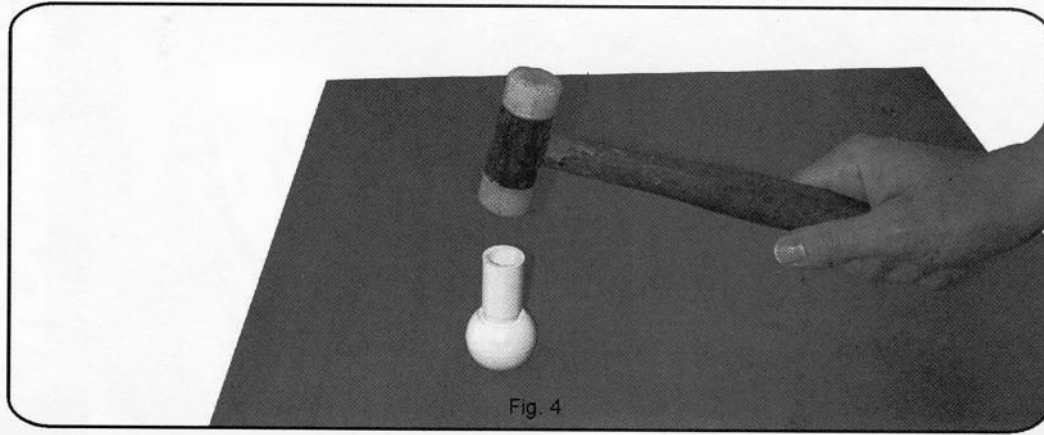
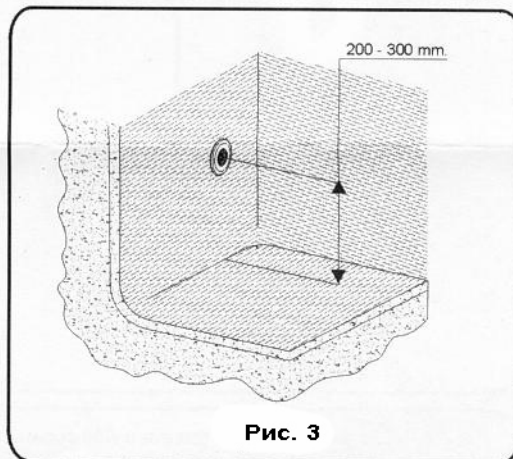
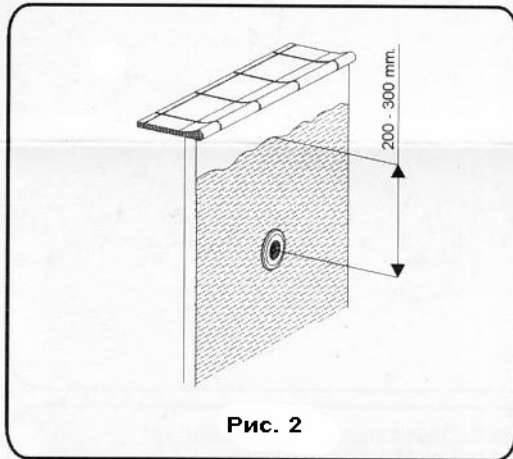
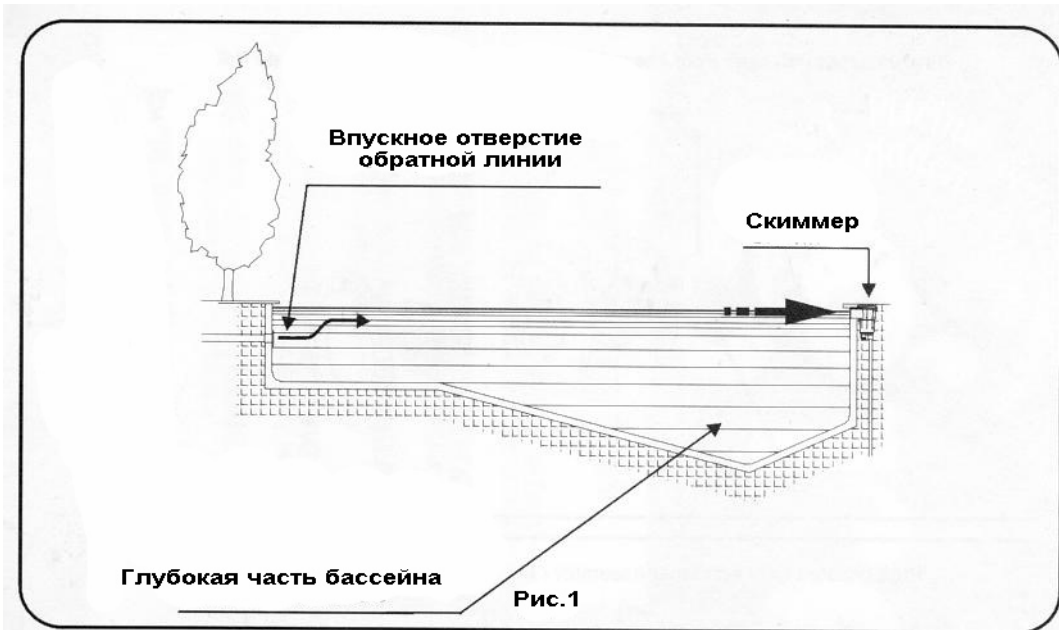
Количество впускных отверстий обратной линии определяется типом бассейна и требуемым потоком воды. Важную роль играет местоположение впускных форсунок. Они должны быть расположены таким образом, чтобы обеспечивалась однородная циркуляция воды в бассейне, и чтобы в бассейне не было застойных зон.

В бассейнах, укомплектованных скиммерами (устанавливаются против направления доминирующих ветров, рис. 1 и 2), впускные форсунки обратной линии должны располагаться либо напротив скиммеров, либо на длинных сторонах бассейна.

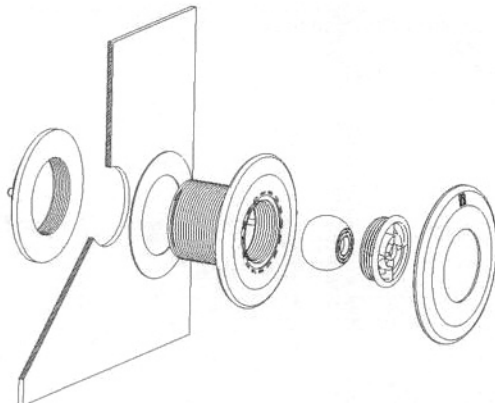
В бассейнах, имеющих сливной канал переполнения рекомендуется располагать впускные форсунки обратной линии либо на дне бассейна, либо в нижней части стенок бассейна, как показано на рис. 3.

ВАЖНАЯ ИНФОРМАЦИЯ: Все новые модели впускных форсунок обратной линии поставляются вместе с шариком, на котором имеются промаркированные "пробиваемые отверстия" диаметром 14 мм, 20 мм и 25 мм. С помощью специального инструмента и молотка можно удалить ненужную часть шарика. (См. рис. 4).

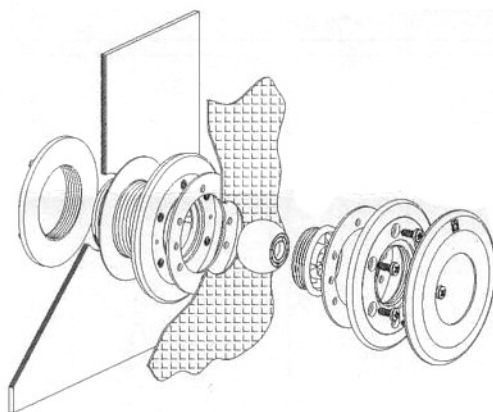
Извлеките шарик из форсунки обратной линии, и выбейте ненужную часть шарика, расположив шарик на плоской поверхности.



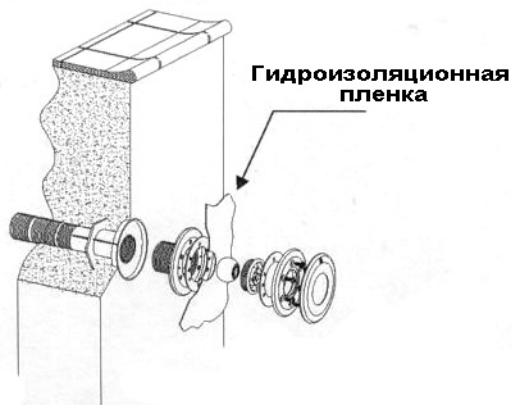
Установка на сборный бассейн из полистирола



Установка на сборный бассейн, снабженный гидроизоляционной пленкой



Установка на бассейн, снабженный нарезной трубкой в стенке бассейна (15633, 15664, 15665) и гидроизоляционной пленкой



- ТЕХНИЧЕСКИЕ ХАРАКТЕРИСТИКИ**

Модель в соответствии с нужным потоком воды	
МОДЕЛИ	
Ø	Сборный бассейн
14	3000 л/час
20	5000 л/час
25	7000 л/час

Отпечатано в ЕС
NIF ES A17092610

00330E201-00

- Мы оставляем за собой право вносить в этот документ любые изменения без предварительного уведомления.