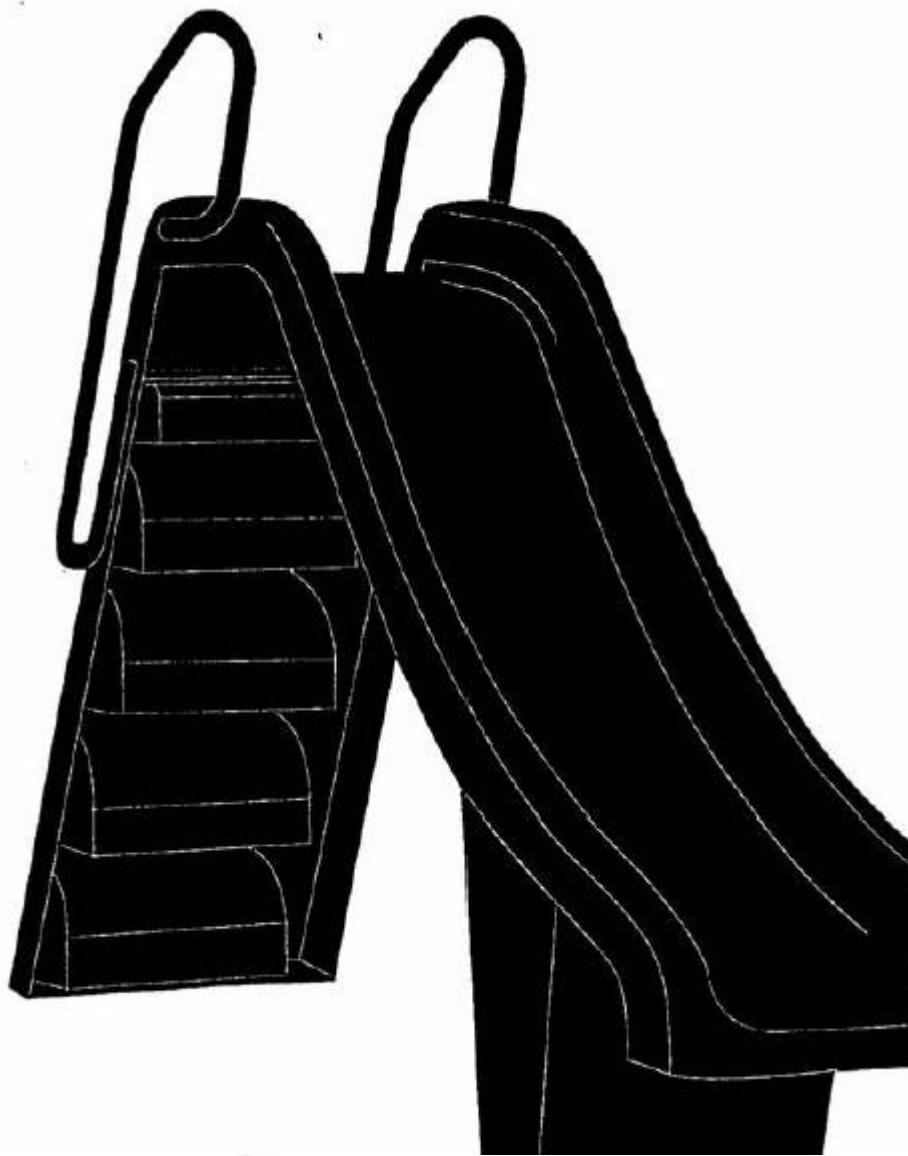


## ГОРКИ ДЛЯ ПЛАВАТЕЛЬНЫХ БАССЕЙНОВ



ИНСТРУКЦИЯ ПО УСТАНОВКЕ И ТЕХНИЧЕСКОМУ ОБСЛУЖИВАНИЮ

### ПРОВЕРЬТЕ КОМПЛЕКТНОСТЬ УПАКОВКИ

Проверьте комплектность выбранной модели оборудования на соответствие следующему перечню компонентов. Убедитесь в целостности всех деталей.

модель	детали					
00085	1 горка	1 лестница	1 КОМПЛЕКТ РУЧНЫХ ПЕРИЛ поручни специальные болты M8x50 шайба M8 шайба Гровера 6 DIN 127	2 8 8 8	1 ПАКЕТ С КРЕПЕЖАМИ зажимной винт M8 винт M8x35 DIN933	5 6
00086	1 горка	1 лестница	1 КОМПЛЕКТ РУЧНЫХ ПЕРИЛ перила специальные болты M8x50	2 8	гайка M8 DIN 934	6
00087	1 горка	1 лестница	гайка M5DIN933 шайба Гровера 6 DIN 127	8 8	шайба 8 DIN 127 прозрачная трубка 6	12 1
00088	1 горка	1 лестница	1 КОМПЛЕКТ РУЧНЫХ ПЕРИЛ		1 ПАКЕТ С КРЕПЕЖАМИ	
00089	1 горка		поручни болты M10x20DIN шайбе 10DIN123 Т-полупереходник/ держатель Т-полупереходник винт M5x30DIN84 гайка M5DIN933 стойка держателя горки шарнирное соединение шарнирный крепеж	2 6 6 2 4 2 2 1 1 1	зажимной винт M8 винт M8x35 DIN933 гайка M8 DIN 934 шайба 8 DIN 127 прозрачная трубка 6 Т-переходник	5 6 6 12 3 3
10899	1 горка	1 лестница	1 КОМПЛЕКТ РУЧНЫХ ПЕРИЛ поручни винт M10x20 DIN933 шайба 10 DIN125 передние держатели 8x50DIN571 декоративная крышка уплотнительное соединение крепеж винт M8x50DIN933 гайкаM8DIN934 шайба Гровера 8 DIN127	2 4 4 2 4 4 2 2 4 2 2	1 ПАКЕТ С КРЕПЕЖАМИ зажимной винт M8 винт M8x35 DIN933 гайка M8 DIN 934 шайба 8 DIN 127 прозрачная трубка 6	2 4 4 8 1

## СБОРКА

1. Найдите описание модели на странице руководства к горкам плавательных бассейнов.
2. Соедините горку и лестницу. Используйте для соединения прилагаемые винты, гайки и шайбы.
3. Выполните сборку двух передних металлических кронштейнов для модели 10899, как показано на странице комплектности руководства. Соберите боковой металлический держатель с шарнирным соединением для моделей 00088-00089. Для сборки используйте поставляемые винты.
4. Прикрутите стойки с помощью прилагаемых винтов и держателей, в зависимости от типа выбранной модели.

## УСТАНОВКА

1. Найдите подходящее место для установки горки, с учетом следующих условий:
  - Размеры горки бассейна (рисунок 2)
  - Минимально рекомендуемое безопасное расстояние, как показано на рисунках 3 и 4
  - Вода с горки должна поступать в бассейн
  - Подача воды должна производиться у основания лестницы, а приемник подсоединяться к источнику подачи воды на горку. При необходимости, установите соответствующий клапан в смотровой люк, который должен открываться только с помощью специального инструмента
2. Участок установки должен иметь бетонное основание, как минимум, 1м x 0,5х 0,3м, что обеспечит надежную и правильную установку горки для бассейна. Бетонное основание должно поддерживать основание лестницы и передние держатели горки, как показано на рисунке.
3. После того, как высохнет бетонное основание, установите горку для бассейна и отметьте специальными обозначениями в основании места

для последующего крепежа.

4. Отодвиньте горку и просверлите отверстия на бетонном полу, используя специальное сверло для бетона 10мм.
5. Ввинтите горку прочно в пол. Используйте прилагаемые винты, гайки и шайбы.
6. Подсоедините приемник к питающей трубе с помощью прилагаемой прозрачной трубки.

## **ТЕХНИЧЕСКОЕ ОБСЛУЖИВАНИЕ**

Рекомендуется регулярно производить следующие виды технического контроля:

- Приемник горки, убедитесь в отсутствии засора, а также в правильности прохождения воды через систему. При запуске воды избегайте перегрева горки из-за чрезмерного воздействия солнечного света, что обеспечит ровное скольжение пользователей.
- Прозрачный патрубок, который обеспечивает подачу воды на приемник горки, и его надлежащее состояние.
- Правильность установки горки, лестницы, поручней и стоек.
- Хорошее состояние противоскользящих полос на горке. При необходимости, замените их.
- Надлежащее состояние черных ограничительных бордюров горки. Приклейте их с помощью специального клея, если они отклеились. Замените их, если они в плохом состоянии, так как они используются как защита от травм при катании пользователей.

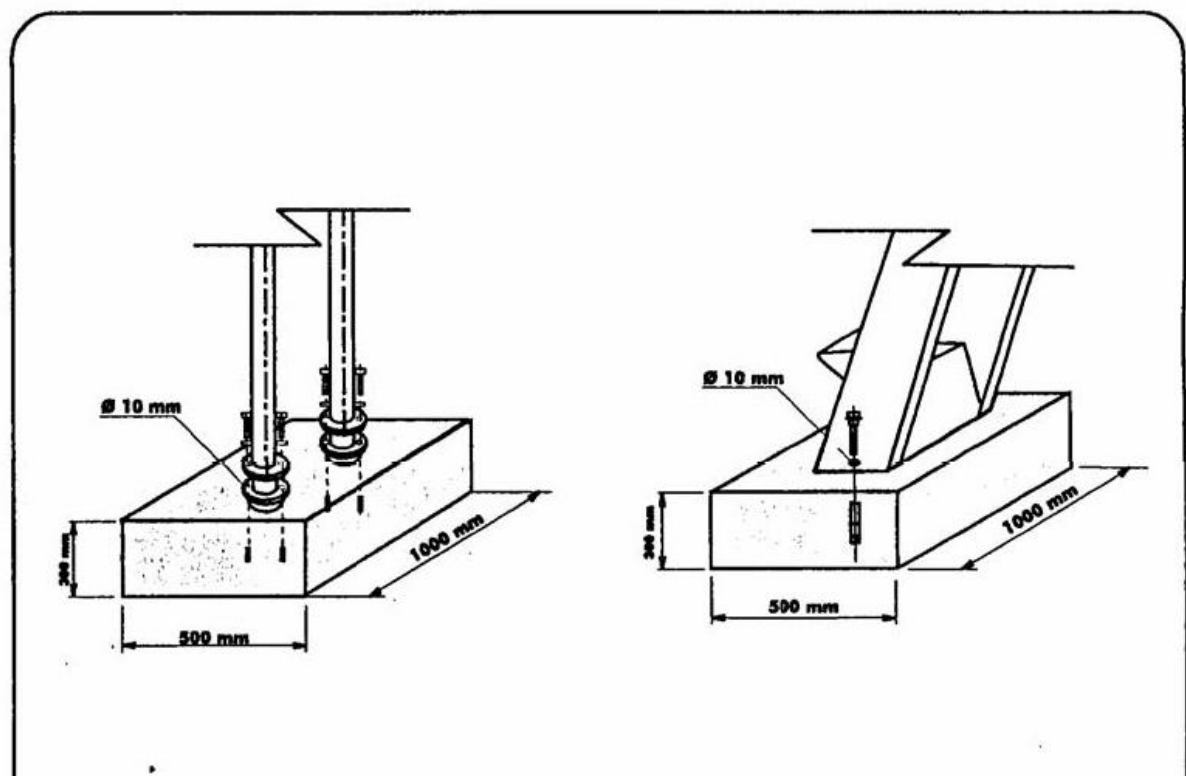
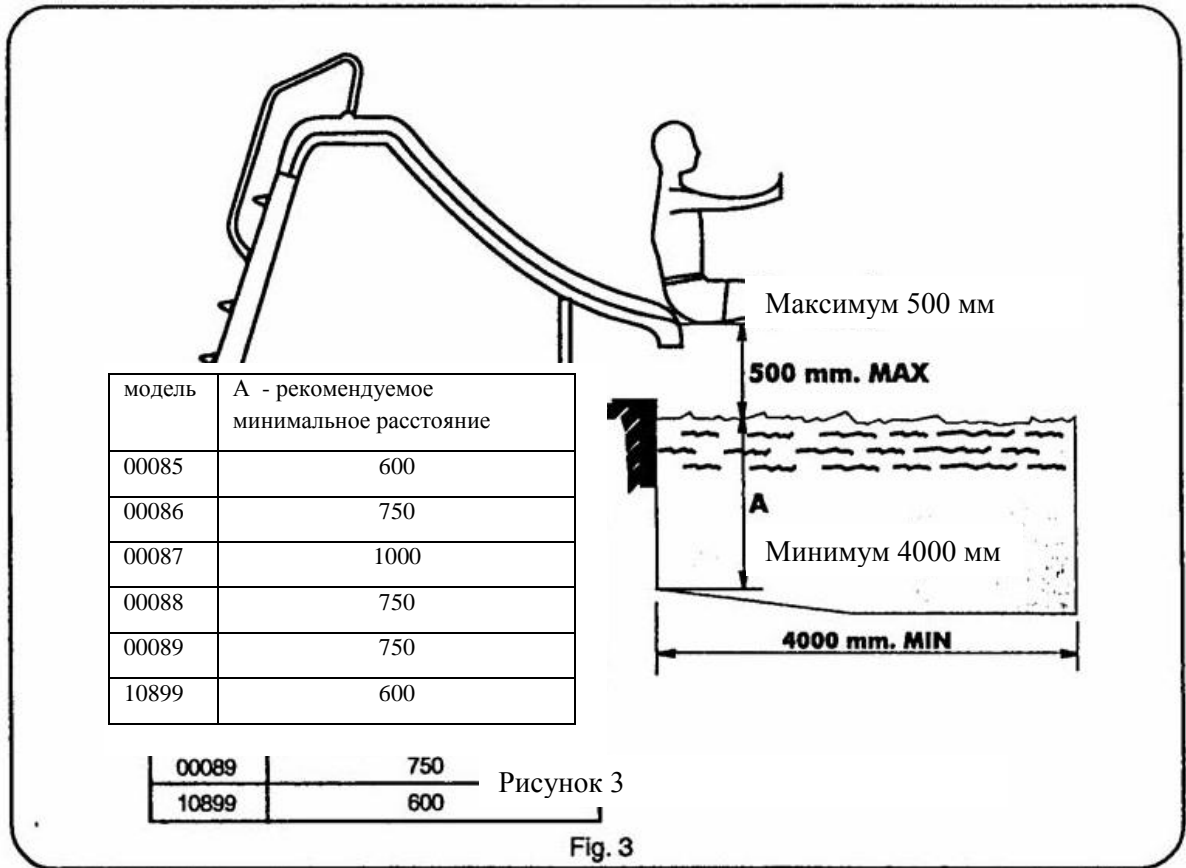
- Проверьте, чтобы боковая сторона из полиэстера была не повреждена и не имела трещин, так как это может травмировать пользователей. Выполните очистку боковины с использованием жидкости, содержащей дезинфекционное средство и средство для известковых отложений, во время чистки не допускайте попадания реагентов в воду.

## **ВНИМАНИЕ**

Выполняйте технические и ремонтные работы своевременно, включая замену любых дефектных частей горки для бассейна, так как их наличие может привести к возникновению несчастных случаев.

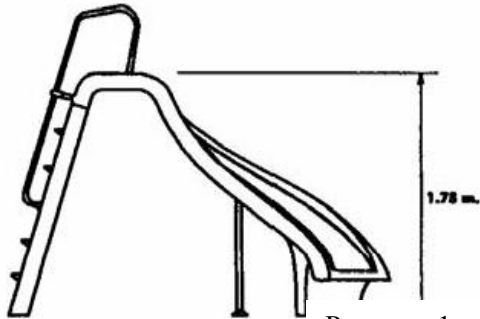
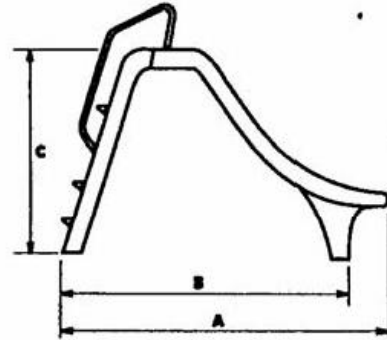
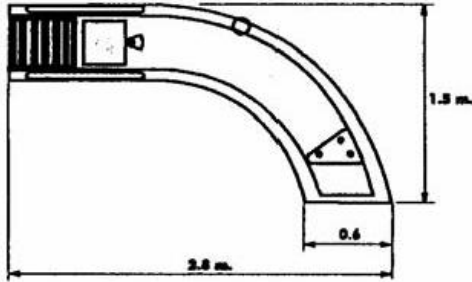
## **РЕКОМЕНДАЦИИ ПО ПРЕДОТВРАЩЕНИЮ НЕСЧАСТНЫХ СЛУЧАЕВ**

- При скатывании с горки в бассейн сохраняйте правильное положение
- Пользователи должны скатываться по одиночке и не находиться под корпусом горки
- Безопасная зона должна быть свободна
- Только для детей.



Модели: 00088-00089

**MODELS 00088-00089**

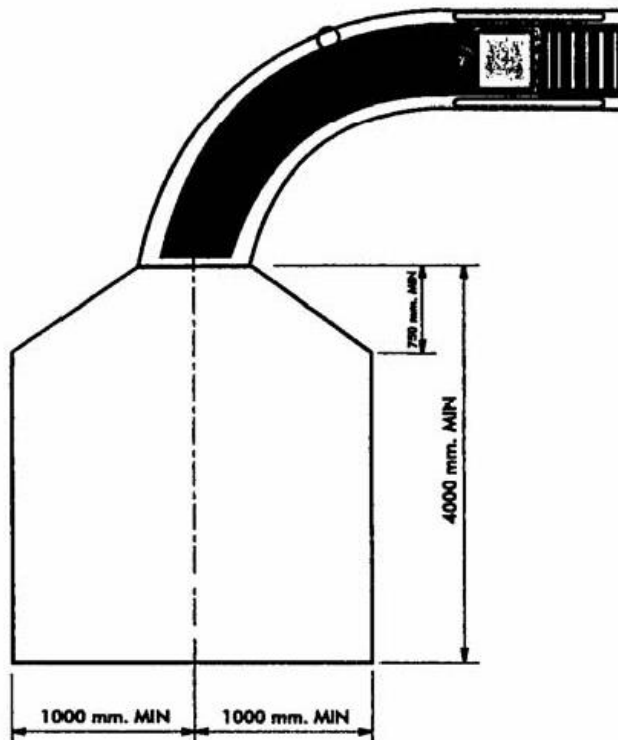


МОДЕЛЬ

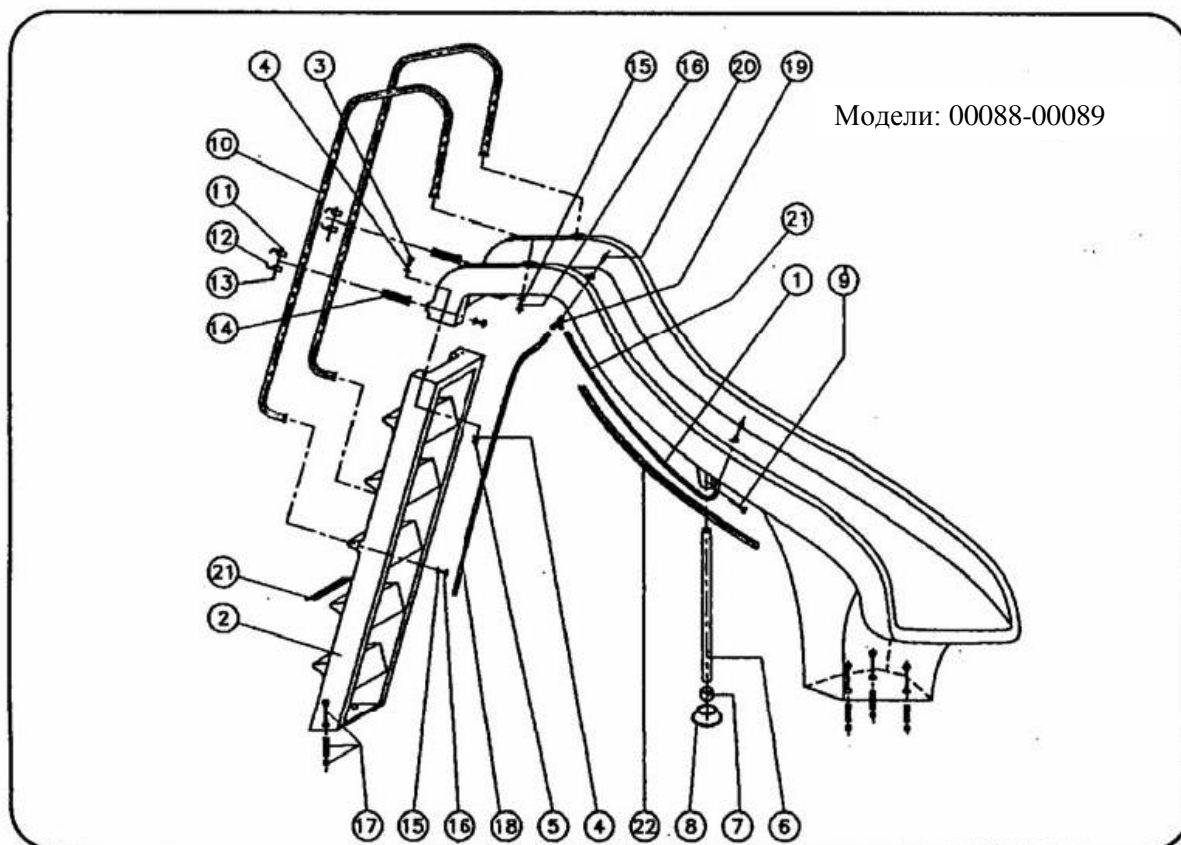
MODEL	A	B	C
00085	2,54 m	1,75 m	1,5 m
00086	2,81 m	2,05 m	1,78 m
00087	4 m	3 m	2,55 m
		1,7 m	1,3 m

Рисунок 1

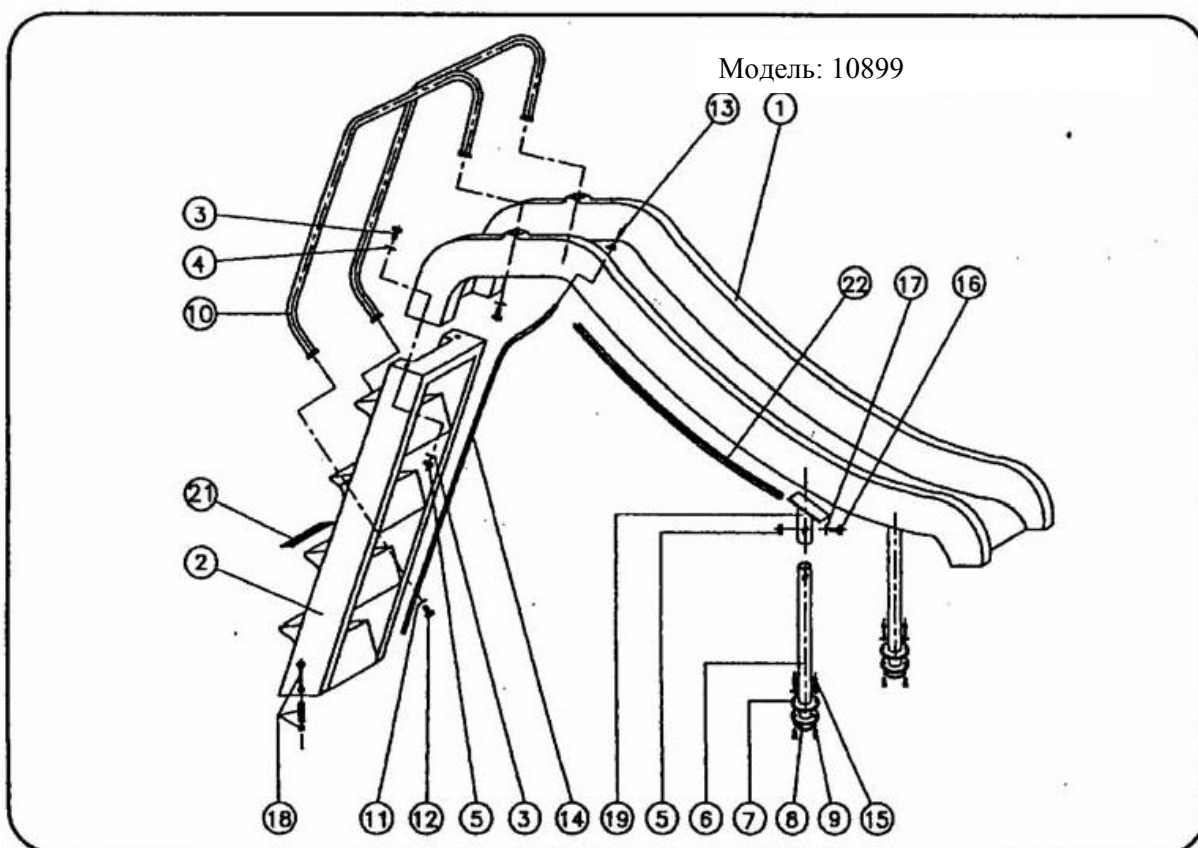
Fig. 1





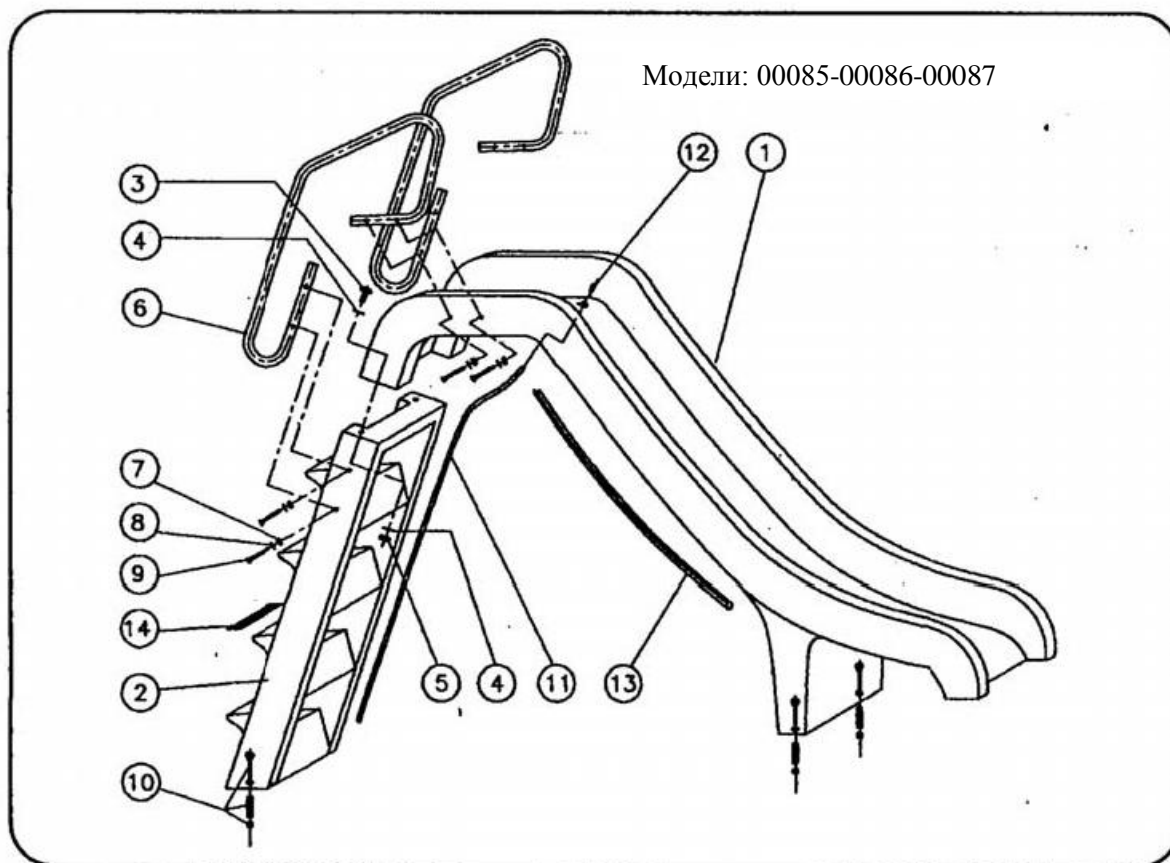


№	код	описание	№	код	описание
1	00069R0201	Горка для бассейна левым изгибом	12	00085R0112	T- соединение
1	00069R0201	Горка для бассейна с правым изгибом	13	70105R05030	Винт 6x DIN84
2	70119R0800	Лестница	14	00085R0111	T-соединение/винтовой держателъ
3	70101R08045	M8x45 DIN933 винт	15	70119R10000	Шайба 10 DIN124
4	70119R08000	Шайба 8 DIN124	16	70101R100020	Винт M10x20 DIN933
5	70121R08000	Гайка M8 DIN 934	17	000064R0101	Нажимной винт M6
6	00068R0203	Стойка перил горки	18	00065R0318	Прозрачный патрубок 6
7	00045R0002	Шарнирное соединение	19	00068R0224	T-переходник
8	00045R0001	Шаровый держатель	20	00064R0313	Фитинг впуска воды
9	10899R0401	Винт M8 DIN 933	21	00060R0001	Противоскользющие полосы
10	00064R0314	Поручень	22	10699R0001	Черный контур
11	70101R10020	M5 DIN 934 гайка	23	00068R0100	Комплект поручней + стойки



№	код	описание	№	код	описание
1	10899R0301	Горка для бассейна синяя детская	12	70101R100020	Винт М10х20 DIN 933
2	10699R0302	Лестница для бассейна синяя детская	13	00084R0313	Фитинг впуска воды
3	70119R0800	Шайба 8DIN127	14	10899R0314	Прозрачный патрубок 6
4	70101R0803	Винт М8х35 DIN933	15	70134R08050	Винт 8х50 DIN571
5	70121R08000	Гайка М8 DIN934	16	70101R08050	Винт М8х35 DIN933
6	10899R0420	Держатель из нержавеющей стали для горки синей детской	17	70120R08000	Шайба 8 DIN125
7	00044	Декоративный фитинг	18	00064R0101	Нажимной винт М8

8	00017R0002	Уплотнительное соединительное кольцо	19	10899R04030	Анкер синий детский
9	00061R0104	Анкер	20	10899R0400	Поручни + крепежи
10	10899R0401	Перила горки синей детской	21	00060R0001	Противоскользящие полосы
11	70119R10000	Шайба 10 DIN125	22	10899R0001	Черный контур



№	код	описание	№	код	описание
1	00085R0301	Малая горка для бассейна 1500	7	70121R08000	Гайка M8 DIN934
1	00086R0301	Горка для бассейна 1600	8	70119R08000	Шайба 8 DIN125

1	00067R0301	Горка для бассейна 2500	9	0464R0003	Специальный винт М8х50
2	00085R0302	Малая лестница 1500	10	00084R0101	Нажимной винт М8
2	00066R0302	Лестница 1800	11	00085R0318	Прозрачный патрубок 6
2	00067R0302	Лестница 2500	12	00084R0313	Фитинг впуска воды
3	70101R08045	Винт М8х45DIN933	13	10899R0001	Черный контур
4	70119R08000	Шайба 8 DIN123	14	00080R0001	Противоскользящие полосы
5	70121R08000	Гайка М8 DIN934	15	00085R0100	Комплект поручней для моделей 00085-00086
6	00085R0110	Поручни для модели 00085-00086	15	00060R001	Комплект поручней для модели 00087
6	00087R0110	Поручни для модели 00087			