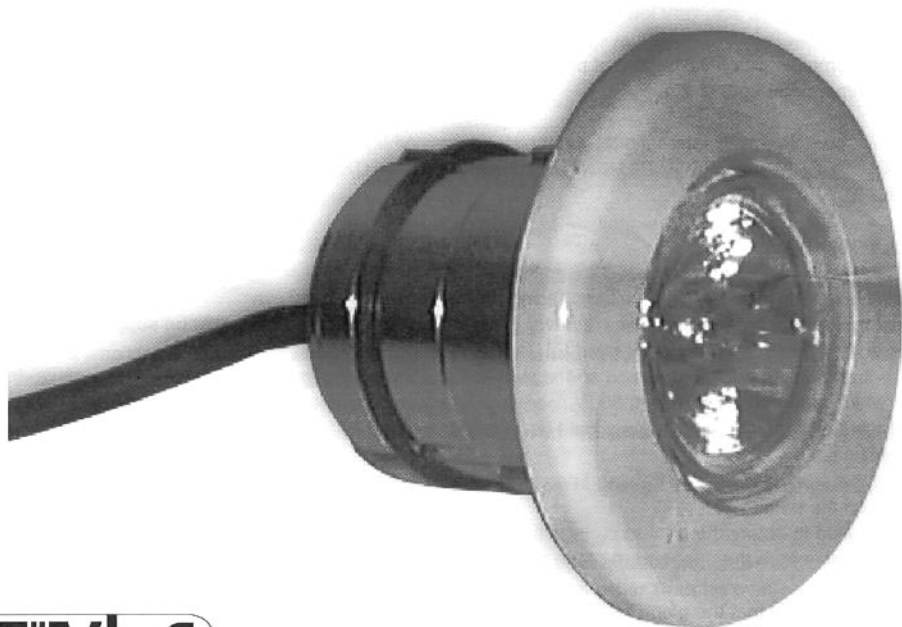


ДИХРОИЧНЫЙ СВЕТИЛЬНИК "MINI" ДЛЯ БЫСТРОЙ УСТАНОВКИ

Модель 08554



РУКОВОДСТВО ПО УСТАНОВКЕ И ТЕХНИЧЕСКОМУ ОБСЛУЖИВАНИЮ

ВНИМАНИЕ: Данное руководство содержит важную информацию относительно мер безопасности, которые должны соблюдаться при выполнении установки и при эксплуатации этого оборудования. Следовательно, специалист, выполняющий установку оборудования и пользователь должны внимательно прочесть данное руководство перед началом установки и эксплуатации оборудования.

Для того чтобы обеспечить оптимальную работу светильника "Mini" с дихроичным стеклом для быстрой установки модели 08554 выполняйте установку и обслуживание в соответствии с представленными ниже инструкциями.

1. ПРОВЕРЬТЕ СОДЕРЖИМОЕ УПАКОВОЧНОЙ КОРОБКИ:

Внутри упаковочной коробки вы найдете перечисленные ниже компоненты и принадлежности:

Светильник "Mini" для быстрой установки, модель 08554

- Узел светильника

2. ОБЩАЯ ИНФОРМАЦИЯ:

Данный светильник должен устанавливаться полностью погруженным в воду, и предназначен для использования в бассейнах с пресной водой. Он относится к электрооборудованию класса III с очень низким, безопасным напряжением (12 В переменного тока).

Светильник соответствует классу защиты IPX8 (защита от пыли, твердых частиц и влажности) и предназначен для установки на номинальной глубине 2 м.

Данный светильник соответствует требованиям международных правил электробезопасности для этого типа оборудования, в частности, требованиям стандарта EN 60598-2-18: СВЕТИЛЬНИКИ, ЧАСТЬ 2: СПЕЦИАЛЬНЫЕ ТРЕБОВАНИЯ, РАЗДЕЛ 18, СВЕТИЛЬНИКИ ДЛЯ ПЛАВАТЕЛЬНЫХ БАССЕЙНОВ И АНАЛОГИЧНЫХ ПРИМЕНЕНИЙ.

3. УСТАНОВКА

- Никогда не устанавливайте светильник в вертикальном положении с направленной вниз лампой.
- Никогда не подавайте на лампу напряжение выше 12 В. Питание на лампу должно подаваться через защитный разделительный трансформатор и через защитное устройство, размыкающее цепь при наличии тока утечки на землю, срабатывающее при нужном значении тока утечки (рис. 1).

- Для обеспечения хорошего освещения бассейна рекомендуется устанавливать по одной галогенной лампе мощностью 50 Вт на каждые 10 кв. м поверхности воды или на каждые 20 м³ объема воды в бассейне.
- Чтобы избежать ослепления, установите светильник таким образом, чтобы испускаемый им свет не был направлен на дом или на то место, с которого вы обычно смотрите на бассейн.
- В спортивных бассейнах светильники должны устанавливаться на боковых стенках бассейна, чтобы избежать ослепления пловцов.
- Чтобы не опорожнять бассейн каждый раз, когда необходимо заменить лампу, рекомендуется устанавливать светильники в местах доступных с верхнего края бассейна.

Перед установкой светильника проверьте, что сальник кабельного ввода плотно затянут.

4. МОНТАЖ:

Светильник предназначен для установки в плавательных бассейнах и в гидромассажных ваннах.

1. Установите в стене бетонного бассейна проходной канал (номер по каталогу 00324) на 400 - 700 мм ниже уровня воды (рис. 2).
2. Проходной канал в стенке бассейна должен быть продолжен кабельным каналом, проходящим выше максимального уровня воды в бассейне или в гидромассажной ванне (рис. 3)
3. Пропустите кабель светильника через кабельный канал (рис. 4). Оставьте кусок кабеля достаточной длины для того, чтобы можно было вытащить светильник на поверхность бассейна.
4. Затем установите светильник (рис. 5).

5. ОБСЛУЖИВАНИЕ

1. Извлеките светильник из воды (рис. 6).
2. Отверните декоративную накладку (рис. 7) и снимите прозрачное стекло, предварительно вывернув 6 винтов, которыми она крепится к светильнику.
3. Извлеките лампу с рефлектором и отсоедините ее от патрона лампы, предварительно вывернув два фиксирующих (рис. 8).

Замените лампу и соберите светильник, выполнив в обратной последовательности описанные выше операции. При выполнении сборки обратите особое внимание на следующее:

- Точно отцентрируйте уплотнительное кольцо в его корпусе.
- Для того чтобы обеспечить водонепроницаемость светильника заворачивайте постепенно винты, расположенные относительно друг друга по диагонали (рис. 9).
- Плотно затяните все винты.

- Плотно затяните гайку кабельного сальника.

Внимание:

- Перед выполнением любых операций, связанных с обслуживанием светильника, проверьте, что на светильник не подается напряжение.
- Новая лампа должна иметь такие же характеристики, что и поставляемая вместе со светильником (галогенная лампа 50 Вт, 12 В снабженная рефлектором с алюминиевым покрытием и передним стеклом).
- Никогда не устанавливайте светильник без переднего стекла.
- Для того чтобы обеспечить полную водонепроницаемость светильника, очистите опорную поверхность уплотняющей прокладки стекла или замените уплотняющую прокладку стекла, если она деформирована, или если на ней видны порезы.

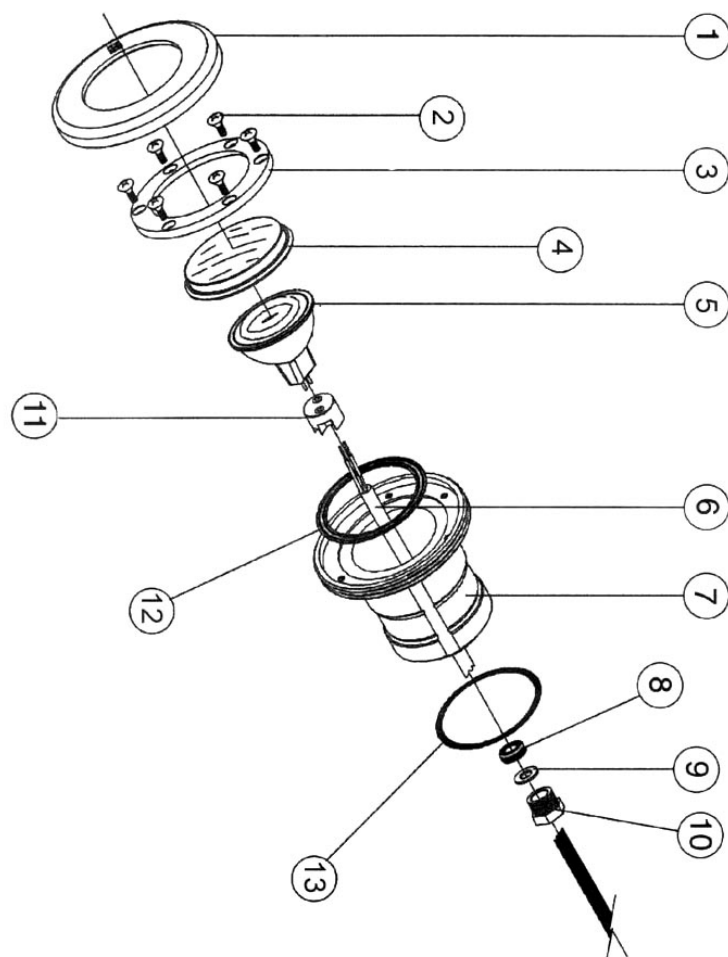
6. ВКЛЮЧЕНИЕ:

Проверьте, что подаваемое на лампу напряжение не превышает 12 В. Питание на лампу должно подаваться через защитный разделительный трансформатор и через защитное устройство, размыкающее цепь при наличии тока утечки на землю, срабатывающее при нужном значении тока утечки (рис. 1).

Светильник может работать только под водой и должен быть установлен на вертикальной стенке бассейна. Никогда не включайте светильник, если он не находится под водой.

7. ТЕХНИКА БЕЗОПАСНОСТИ

- Персонал, выполняющий установку данного светильника, должен иметь соответствующую квалификацию для выполнения этой работы.
- Не прикасайтесь к токоведущим частям.
- Соблюдайте действующие правила электробезопасности.
- При этом должны выполняться требования стандарта IEC 364-7-702: ЭЛЕКТРОПРОВОДКА В ЗАКРЫТЫХ ПОМЕЩЕНИЯХ. ЭЛЕКТРОПРОВОДКА В ПЛАВАТЕЛЬНЫХ БАССЕЙНАХ
- Любые работы, связанные с обслуживанием светильника или заменой его деталей, должны осуществляться только на светильнике, отсоединенном от источника питания.
- Не выполняйте эти работы с мокрыми ногами.
- Изготовитель не несет ответственности за сборку, установку и ввод в эксплуатацию электрооборудования, которые выполняются вне его предприятия.



№	КОД	ОПИСАНИЕ
1	00360R0001	Декоративное кольцо
2	7013004008	Винт DIN 965 M4 x 8
3	08554R0001	Уплотнительный фланец
4	08523	Стекло дихроичного светильника Ø 63
5	19334	Галогенная лампа с алюминиевым рефлектором GX 5.3, 50 Вт, 12 В
6	08554R0004	Кабель H07RN-F 2x1,5x3000 с контактами
7	08554R0100	Корпус светильника
8	08554R0003	Уплотнительная прокладка кабельного сальника
9	00346R0009	Пластмассовая шайба Ø 10
10	00346R0005	Гайка кабельного сальника PG-9
11	00360R0002	Патрон лампы
12	17883R0005	Уплотнительная прокладка 63x52x2
13	7230530030	Уплотнительное кольцо корпуса 53x3

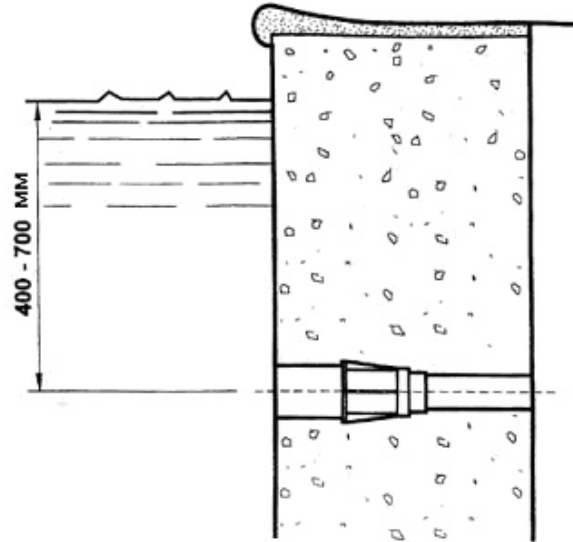
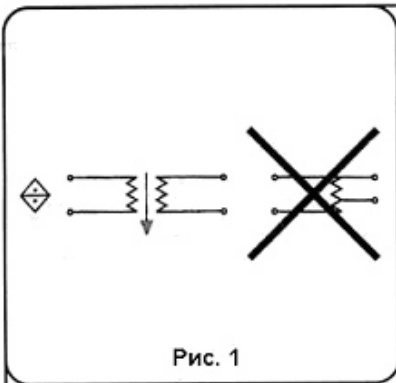
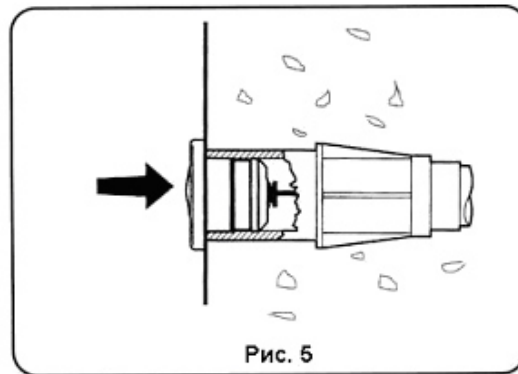
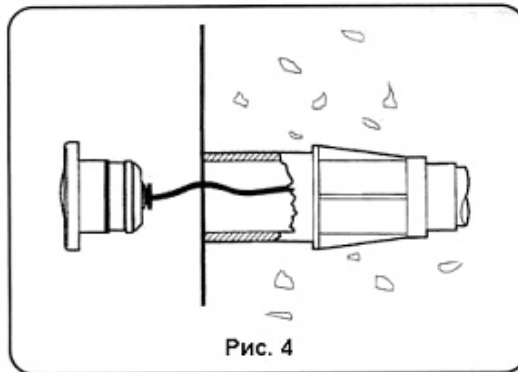
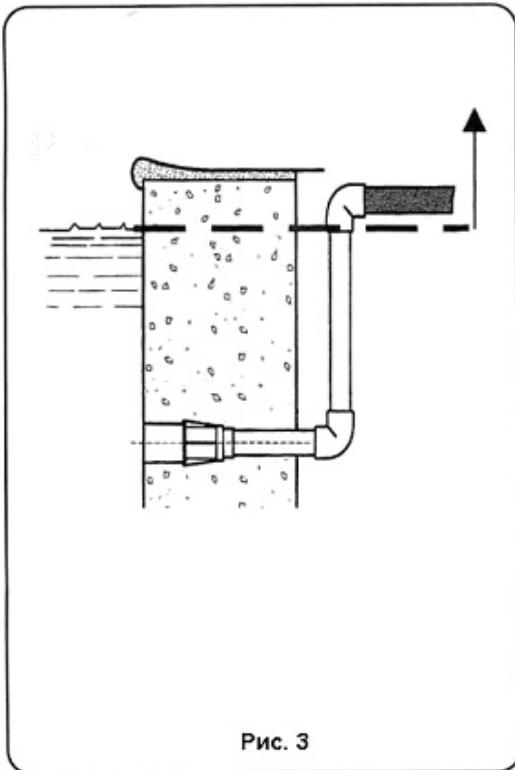


Рис. 2



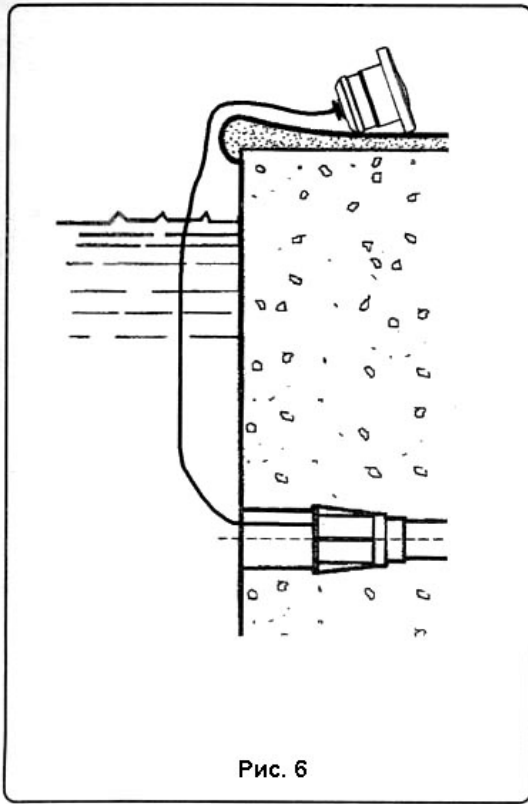


Рис. 6

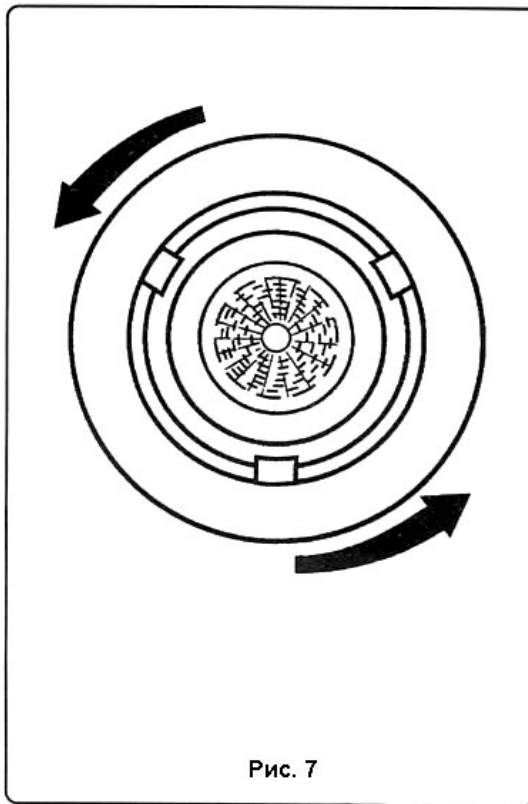


Рис. 7



Рис. 8

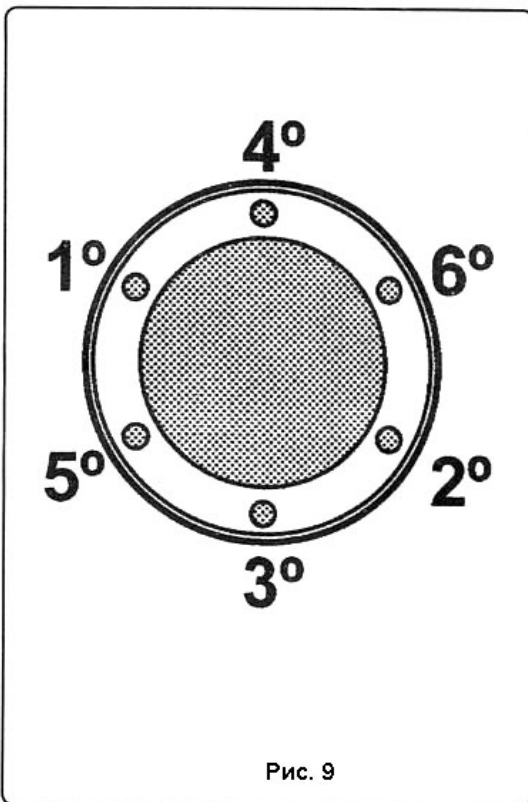
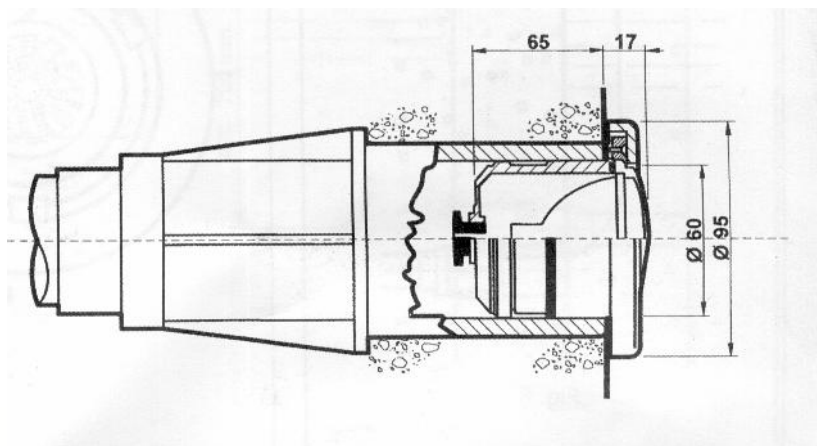


Рис. 9

ТЕХНИЧЕСКИЕ ХАРАКТЕРИСТИКИ


Модель	08554
Номинальное напряжение	12 В
Питание	Переменный ток
Лампа	Лампа 12 В переменного тока, 50 Вт Галогенная лампа, снабженная рефлектором с алюминиевым покрытием и передним стеклом
Уровень защиты	Класс III IPX8
ТОЛЬКО ДЛЯ ИСПОЛЬЗОВАНИЯ ВМЕСТЕ С НЕОСЛЕПЛЯЮЩИМ РЕФЛЕКТОРОМ И С ПЕРЕДНИМ СТЕКЛОМ	
ДОЛЖЕН ИСПОЛЬЗОВАТЬСЯ ТОЛЬКО С ЗАЩИТНЫМ РАЗДЕЛИТЕЛЬНЫМ ТРАНСФОРМАТОРОМ	
ЗАПРЕЩАЕТСЯ ВКЛЮЧАТЬ ПОДВОДНЫЙ СВЕТИЛЬНИК, ЕСЛИ ОН НЕ ПОГРУЖЕН В ВОДУ	

08554E201-02

Мы оставляем за собой право вносить в этот документ любые изменения без предварительного уведомления.