

PLAYA

ISTRUZIONI DI MONTAGGIO

ИНСТРУКЦИИ ПО СБОРКЕ

PISCINE
LAGHETTO[®]

by **ASTRALPOOL** 



КАК ПРОЧИТАТЬ ЭТИ ИНСТРУКЦИИ

BCE

ИНСТРУКЦИИ ДЕЙСТВИТЕЛЬНЫ ДЛЯ ВСЕХ МОДЕЛЕЙ И РАЗМЕРОВ

PLAYA 1

ОСОБЫЕ ИНСТРУКЦИИ ДЛЯ PLAYA РАЗМЕР 1

PLAYA 2

ОСОБЫЕ ИНСТРУКЦИИ ДЛЯ PLAYA РАЗМЕР 2

PLAYA 3

ОСОБЫЕ ИНСТРУКЦИИ ДЛЯ PLAYA РАЗМЕР 3

PLAYA



ОСОБЫЕ ИНСТРУКЦИИ ДЛЯ PLAYA, ВАРИАНТ ПЛАВАТЕЛЬНОГО БАССЕЙНА



**ОСОБЫЕ ИНСТРУКЦИИ ДЛЯ PLAYA, ТОЛЬКО ВАРИАНТ
ГИДРОБАССЕЙНА**



**ОСОБЫЕ ИНСТРУКЦИИ ДЛЯ PLAYA, ТОЛЬКО ВАРИАНТ
ГИДРОБАССЕЙНА С ПОДОГРЕВОМ**



НЕОБХОДИМЫЕ ИНСТРУМЕНТЫ



ПЕРЕЧЕНЬ ДЕТАЛЕЙ

ПРИМЕЧАНИЕ



ОГЛАВЛЕНИЕ

BCE

СТРУКТУРНАЯ СХЕМА ПЕРИМЕТРА ДЛЯ ВСЕХ МОДЕЛЕЙ PLAYA **СТР. 08**

BCE

СБОРКА КОРОТКИХ БОКОВЫХ ПОПЕРЕЧИН **СТР. 09**

PLAYA 1

СБОРКА ПРОДОЛЬНЫХ ПОПЕРЕЧИН PLAYA 1 **СТР. 10**

PLAYA 2

СБОРКА ПРОДОЛЬНЫХ ПОПЕРЕЧИН PLAYA 2 **СТР. 11**

PLAYA 3

СБОРКА ПРОДОЛЬНЫХ ПОПЕРЕЧИН PLAYA 3 **СТР. 12**

BCE

СБОРКА КОНСТРУКЦИИ **СТР. 13**

BCE

МОНТАЖ СКИММЕРА НА КОНСТРУКЦИЮ **СТР. 14**



СОЕДИНИТЕЛЬНАЯ КНОПКА

СТР. 15



УСТАНОВКА ЗАЗЕМЛЯЮЩЕГО КОВРИКА

СТР. 16



УСТАНОВКА ВКЛАДЫША

СТР. 17



УСТАНОВКА ДОПОЛНИТЕЛЬНЫХ ПРИНАДЛЕЖНОСТЕЙ

СТР. 19



СБОРОЧНЫЙ ЗАВОД PLAYA: ВАРИАНТ ПЛАВАТЕЛЬНОГО БАССЕЙНА

СТР. 21



ПОДКЛЮЧЕНИЕ ТОЧЕЧНОГО ОСВЕЩЕНИЯ

СТР. 22



ПОДКЛЮЧЕНИЕ УСТАНОВКИ К БАССЕЙНУ

СТР. 23



**СБОРОЧНЫЙ ЗАВОД PLAYA: ТОЛЬКО ВАРИАНТ
ГИДРОБАССЕЙНА И ГИДРОБАССЕЙНА С ПОДОГРЕВОМ** **СТР. 24**



КРЕПЛЕНИЕ СИФОНА **СТР. 25**



ПОДКЛЮЧЕНИЕ ВОЗДУШНЫХ МАССАЖНЫХ ТРУБ **СТР. 26**



ПОДКЛЮЧЕНИЕ ТОЧЕЧНОГО ОСВЕЩЕНИЯ **СТР. 27**



ЗАПОЛНЕНИЕ БАССЕЙНА **СТР. 28**



СБОРКА ПАНЕЛЕЙ **СТР. 29**



МОНТАЖ ОПОРЫ КРЫШКИ КАМЕРЫ ХРАНЕНИЯ **СТР. 30**

СБОРКА ПАНЕЛЕЙ

СТР. 32

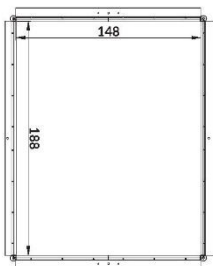
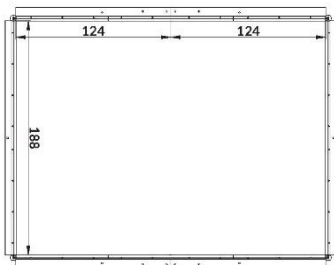
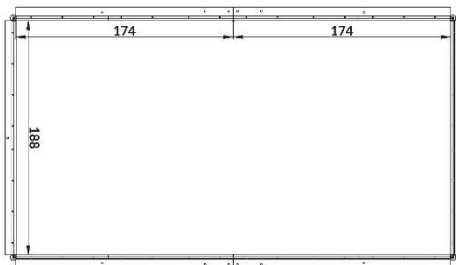
РАЗМЕЩЕНИЕ ПАНЕЛЕЙ НА КОНСТРУКЦИИ

СТР. 33

**РАЗМЕЩЕНИЕ КРЫШКИ КАМЕРЫ ХРАНЕНИЯ И
ЛОГОТИПА**

СТР. 34

 **КОНЕЦ**







**PLAYA 1****PLAYA 2****PLAYA 3**

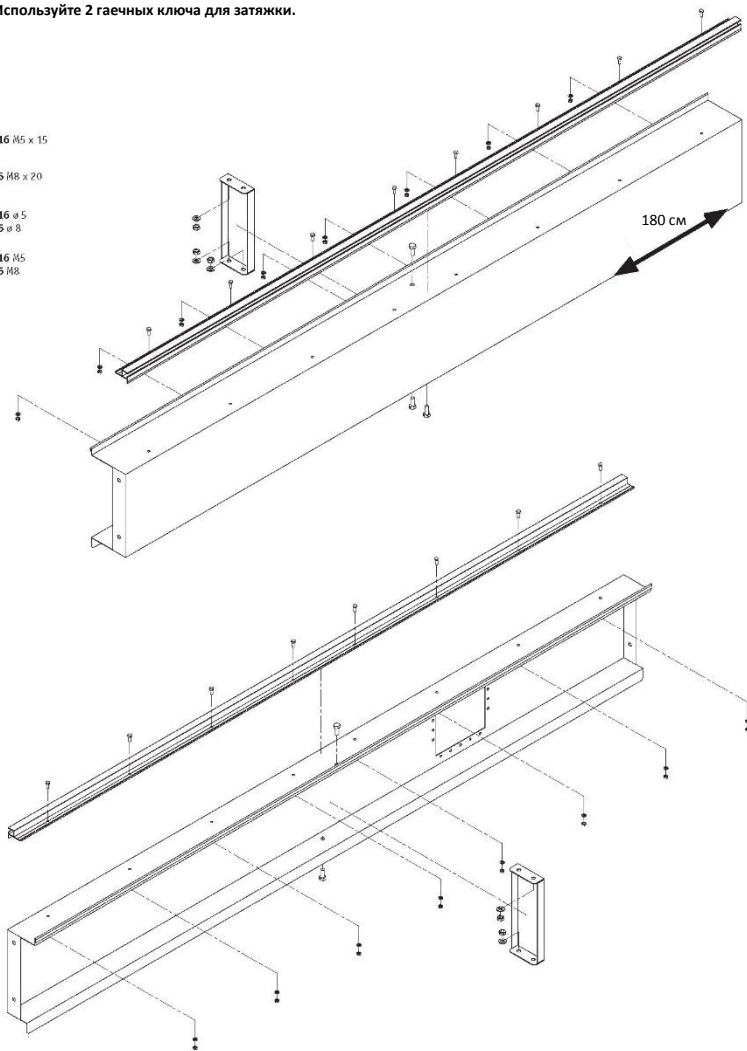
СБОРКА КОРОТКИХ БОКОВЫХ ПОПЕРЕЧИН



Используйте 2 гаечных ключа для затяжки.

Обозначение

-  n.16 M5 x 15
-  n.5 M8 x 20
-  n.16 ø 5
-  n.5 ø 8
-  n.16 M5
-  n.5 M8









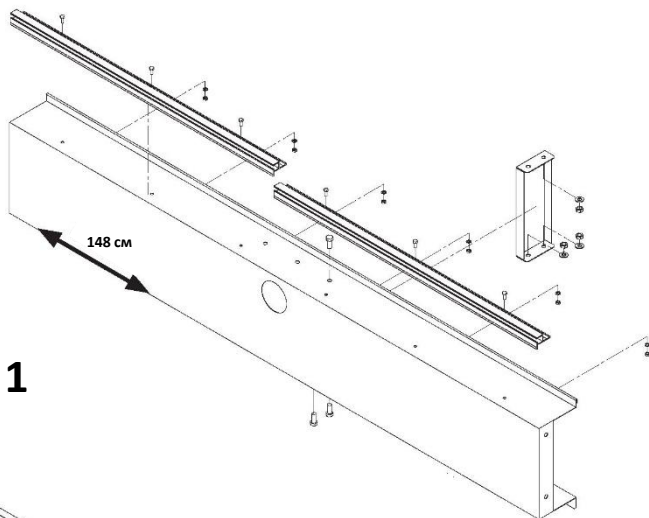
СБОРКА ПРОДОЛЬНЫХ ПОПЕРЕЧИН



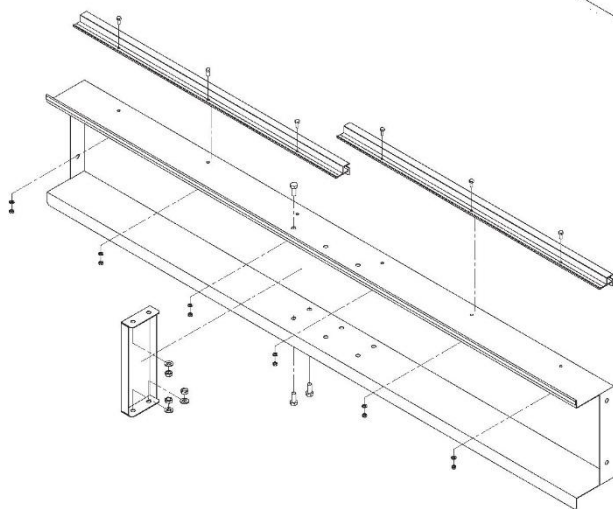
Используйте 2 гаечных ключа для затяжки.

ОБОЗНАЧЕНИЕ

-  n.12 #6 x 15
-  n.6 #8 x 20
-  n.12 Ø 5
-  n.6 Ø 8
-  n.12 #6
-  n.6 #8



PLAYA 1













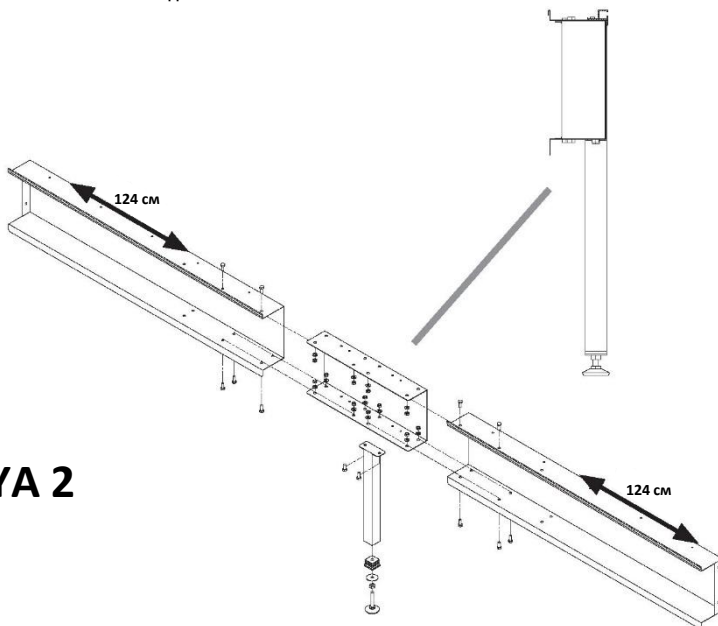
СБОРКА ПРОДОЛЬНЫХ ПОПЕРЕЧИН



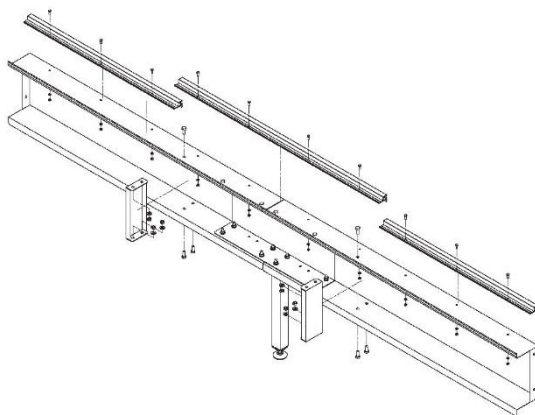
Используйте 2 гаечных ключа для затяжки.

ОБЪЕДИНЕНИЕ

-  п.20 M5 x 15
-  п.36 M8 x 20
-  п.20 ø 5
-  п.36 ø 8
-  п.2 ø 10 x 40
-  п.20 M5
-  п.36 M8
-  п.2 M10
-  п.2
-  п.2



PLAYA 2













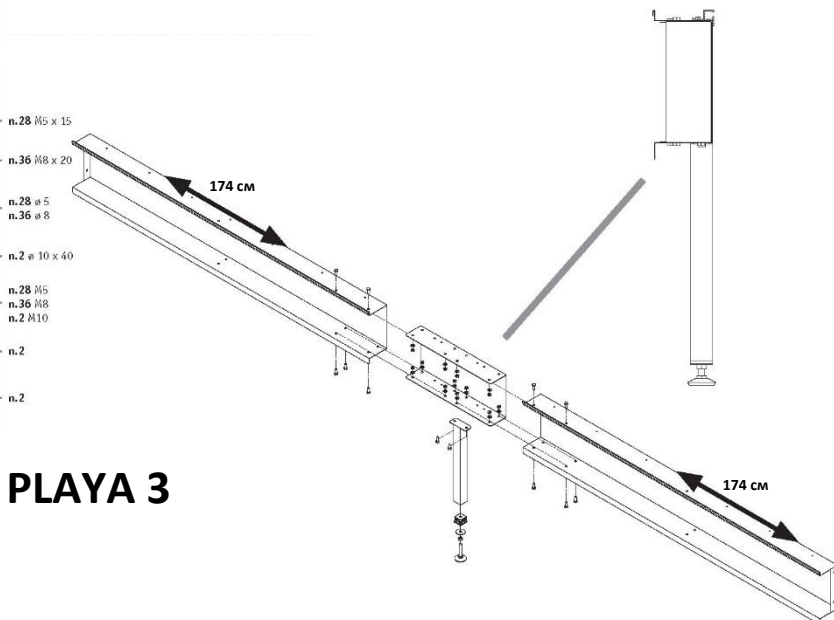
СБОРКА ПРОДОЛЬНЫХ ПОПЕРЕЧИН



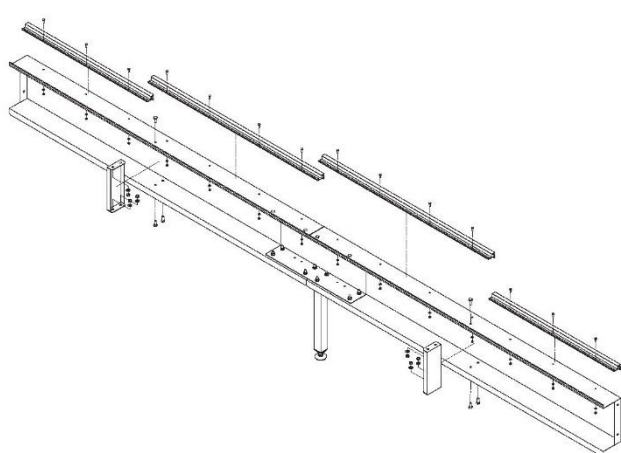
Используйте 2 гаечных ключа для затяжки.

ОБОЗНАЧЕНИЕ

-  п.28 M5 x 15
-  п.36 M8 x 20
-  п.28 ø 5
-  п.36 ø 8
-  п.2 ø 10 x 40
-  п.28 M5
-  п.36 M8
-  п.2 M10
-  п.2
-  п.2








PLAYA 3

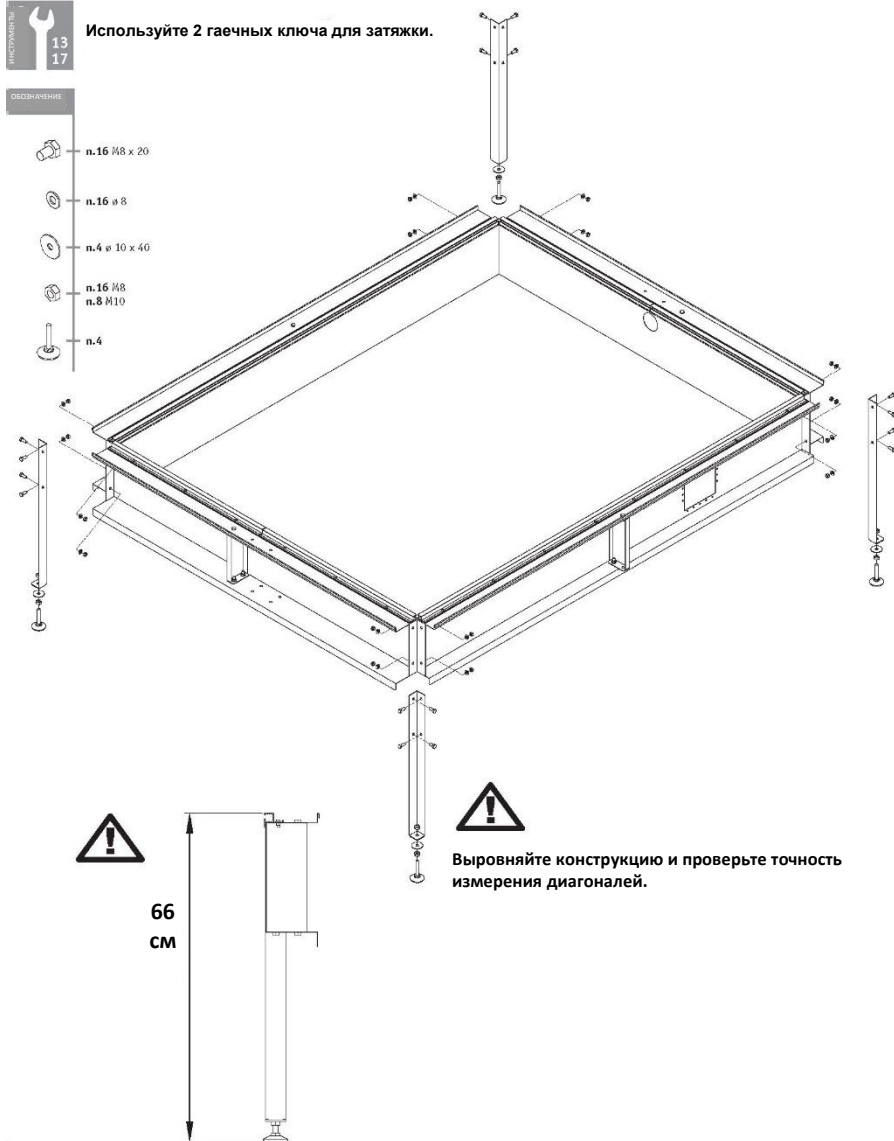




Используйте 2 гаечных ключа для затяжки.

ОБОЗНАЧЕНИЕ

-  п.16 М8 x 20
-  п.16 ø 8
-  п.4 в 10 x 40
-  п.16 М8
п.8 М10
-  п.4



66
см



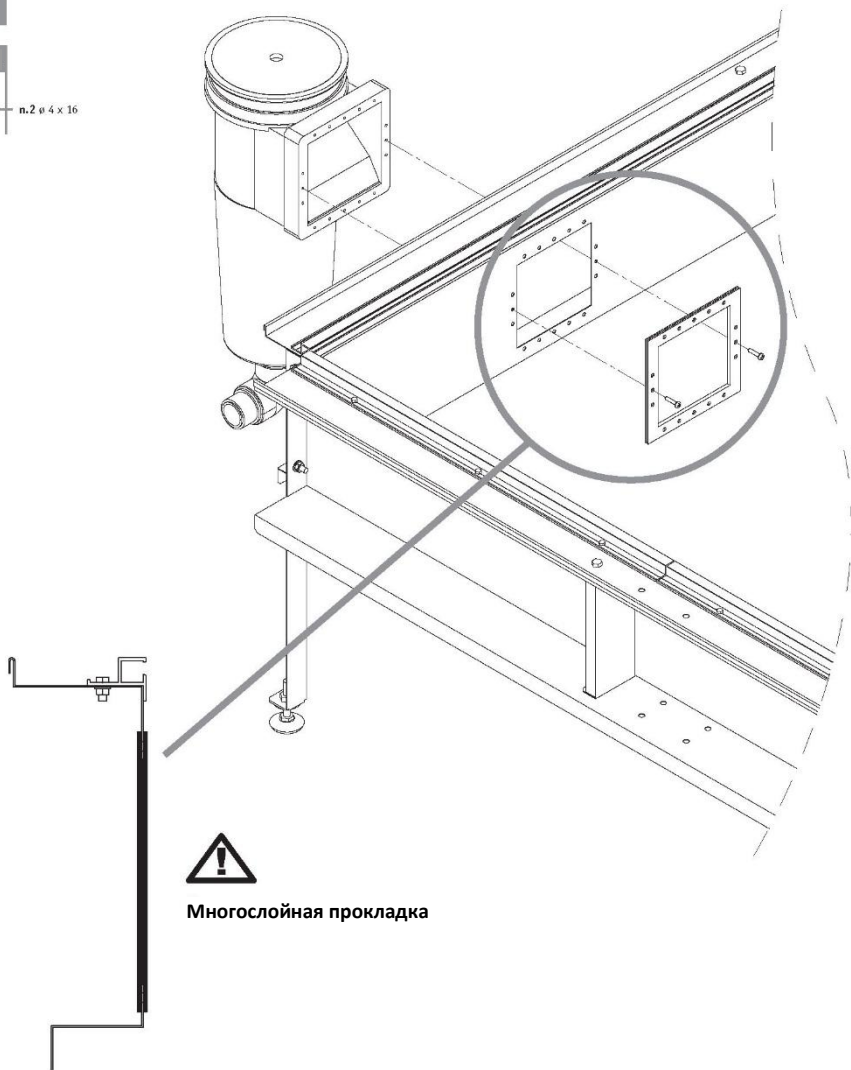
Выровняйте конструкцию и проверьте точность измерения диагоналей.






ОБОЗНАЧЕНИЕ

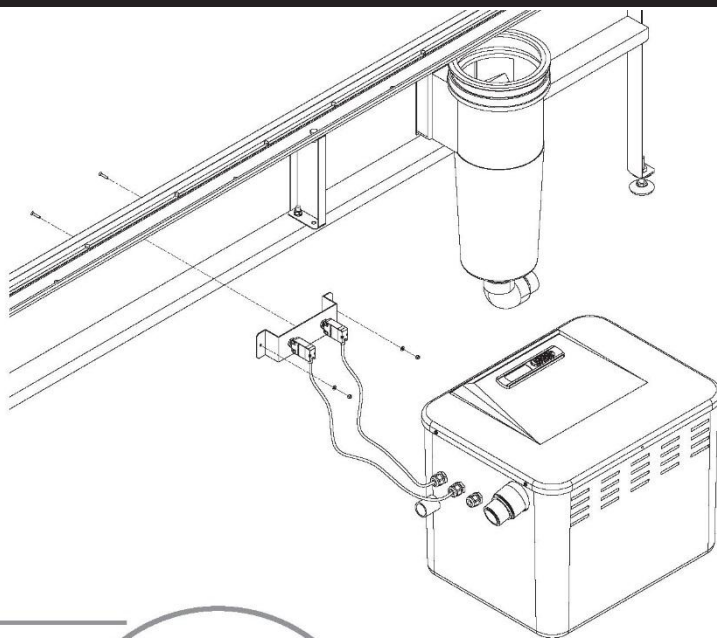





п.2 ø 4 x 16

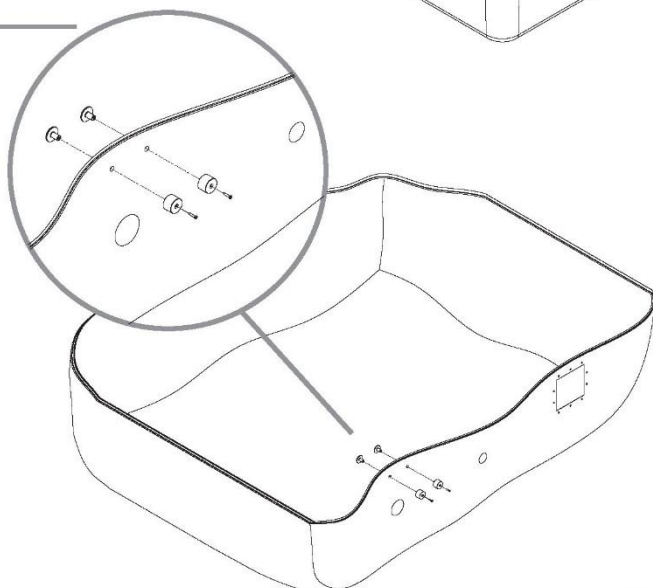


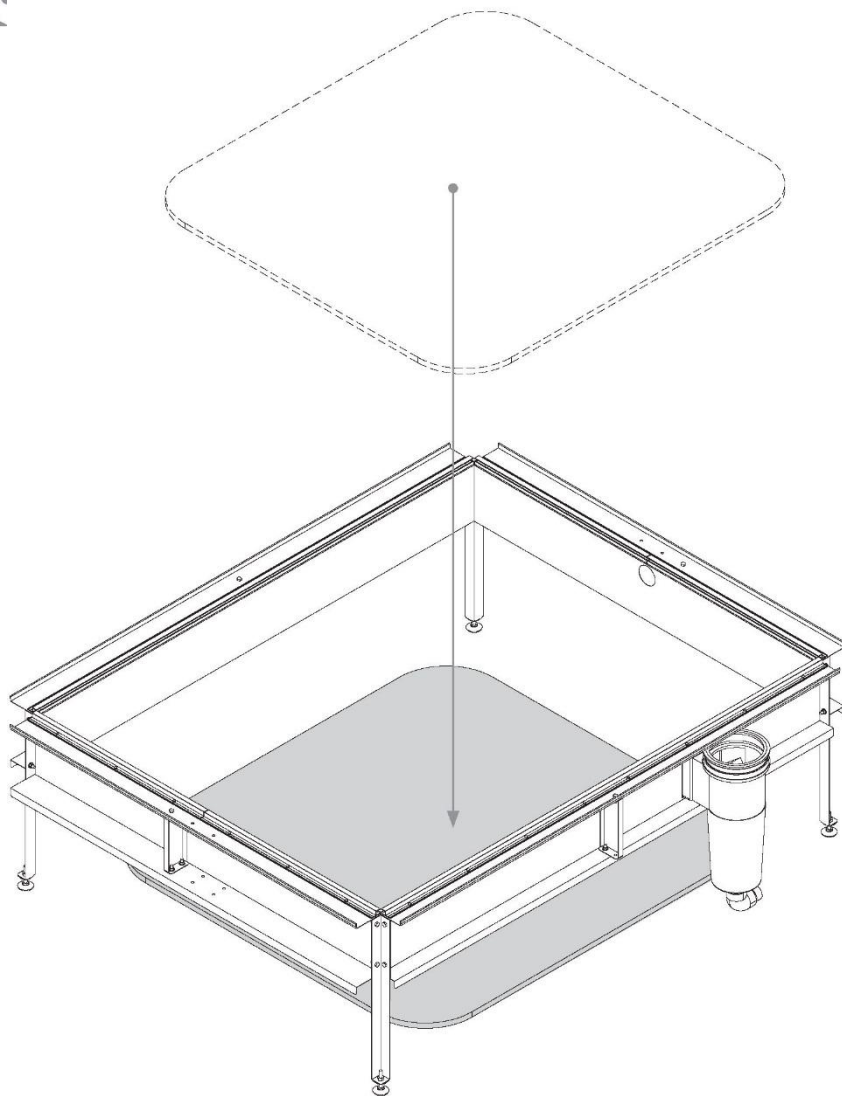
СОЕДИНИТЕЛЬНАЯ КНОПКА

-  n.2 M4 x 20
-  n.2 ø 4
-  n.2 M4



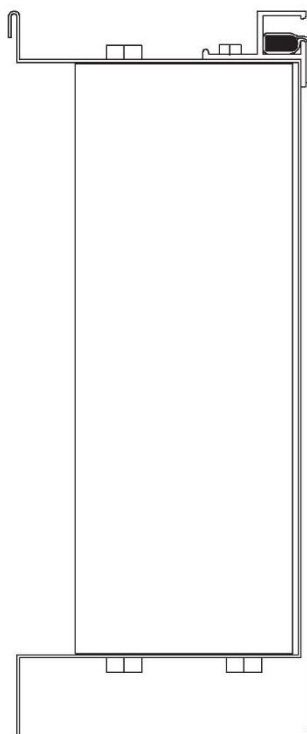
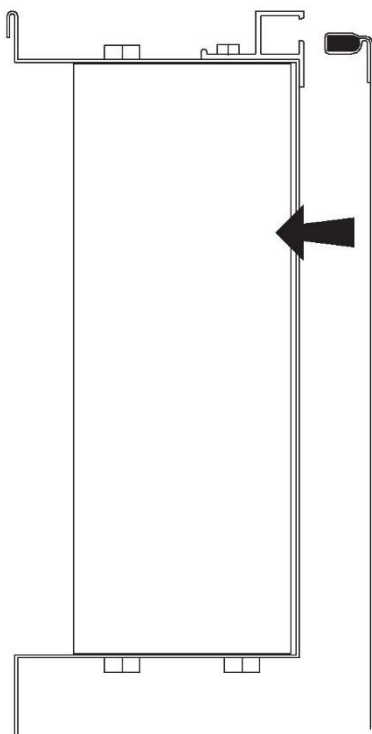
-  n.2 ø 3,9 x 10
-  n.2
-  n.2





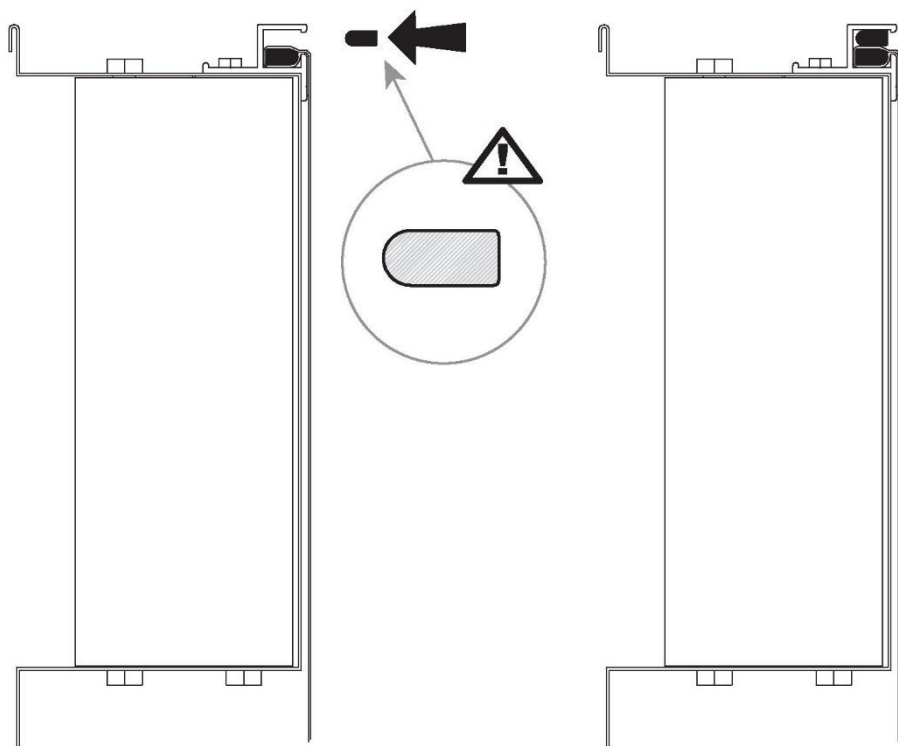


Тщательно очистите пол под ним и убедитесь, что нет необработанных краев.
Введите край облицовки в алюминиевый профиль (как на чертеже поперечного сечения),
чтобы совпали срезы в середине углов облицовки с углами конструкции.





Вставьте ПВХ шнур, как показано на рисунке, с помощью резинового молотка.

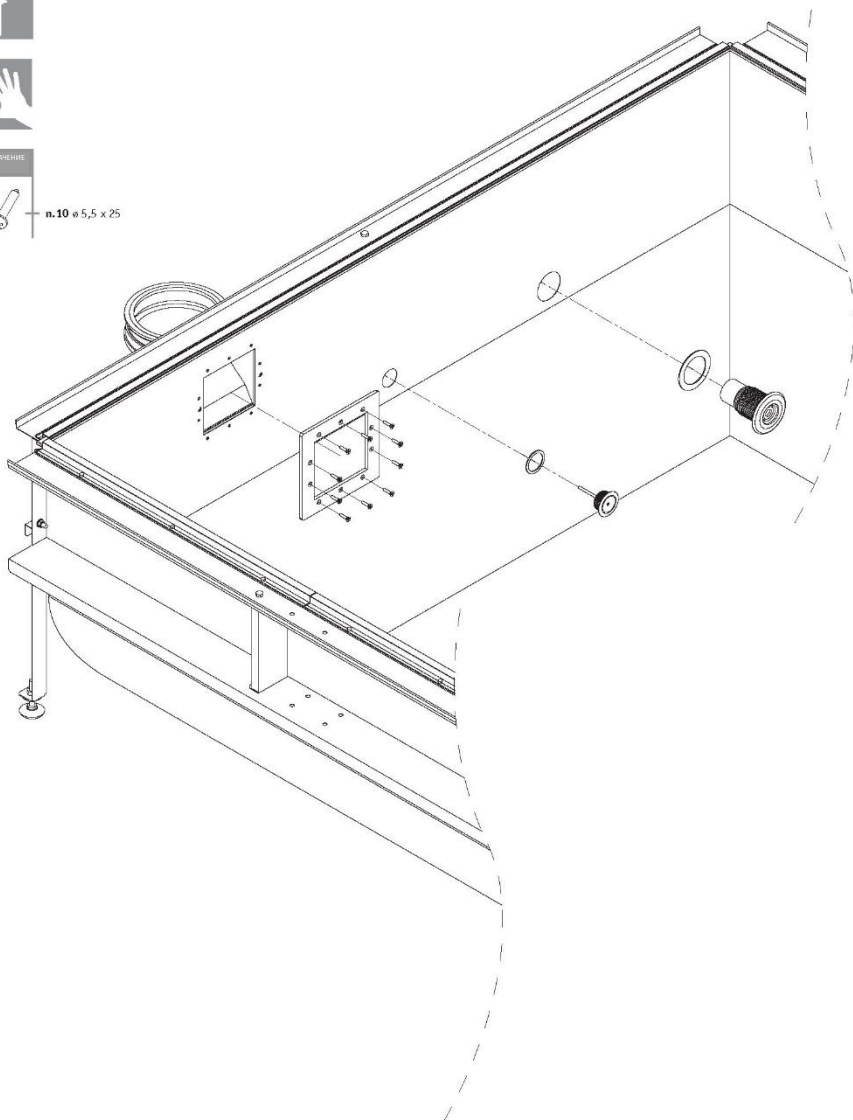




ОБОЗНАЧЕНИЕ



n.10 ø 5,5 x 25



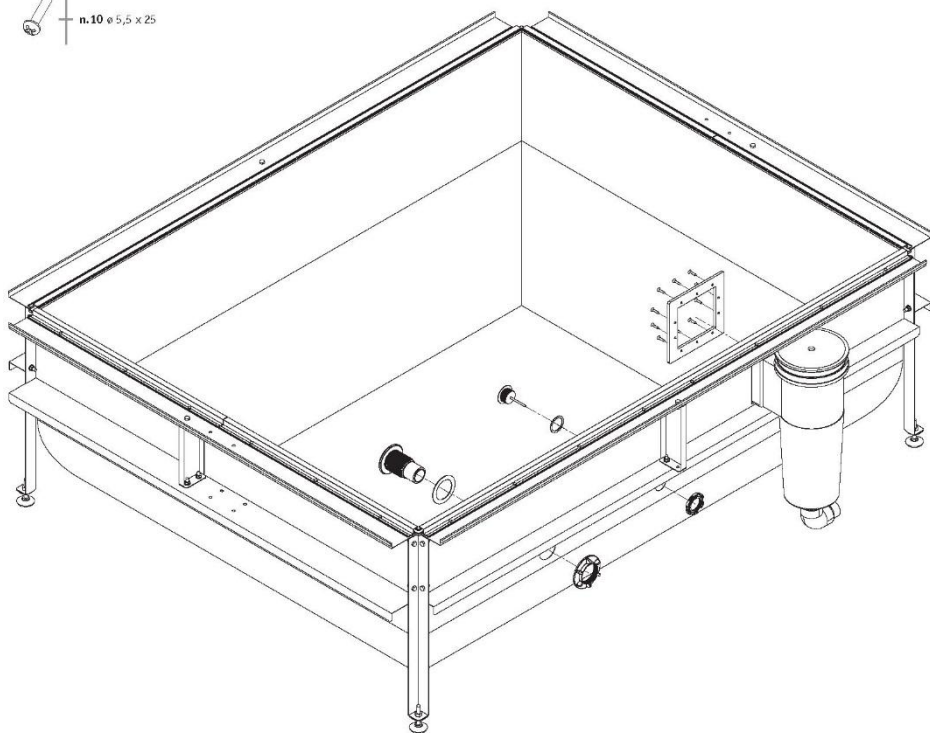
BCE

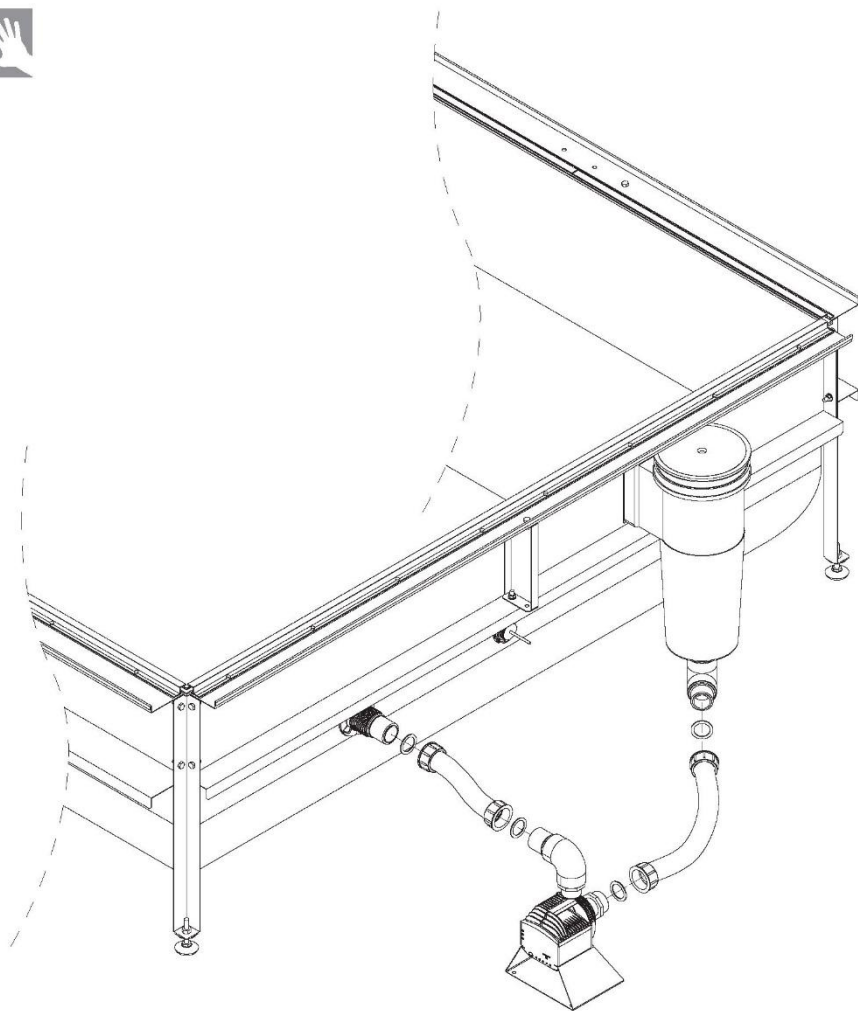


СМОНТАЖ



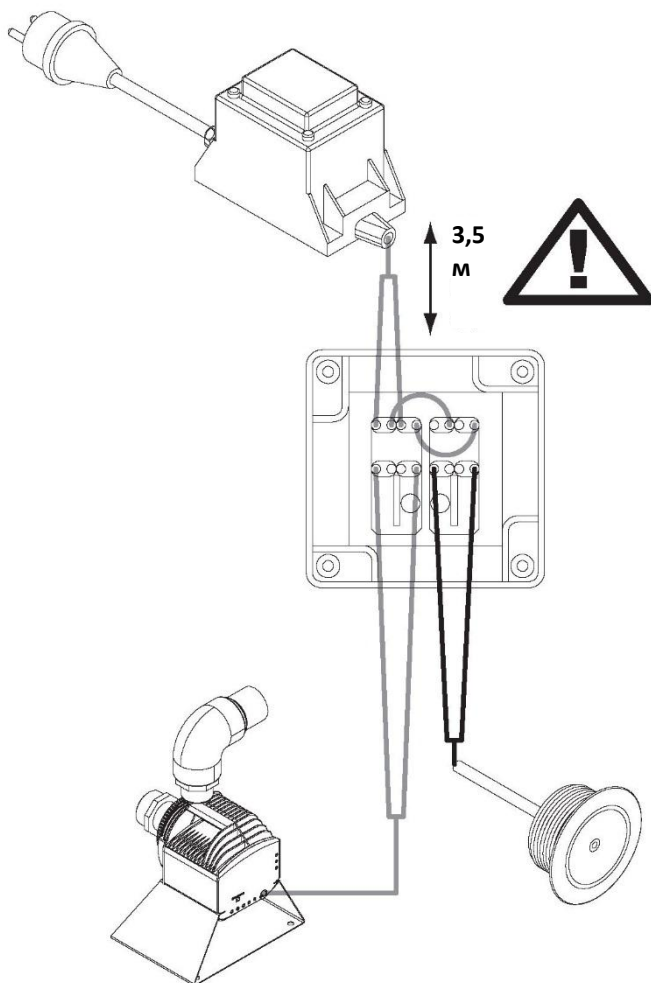
n.10 ø 5,5 x 25







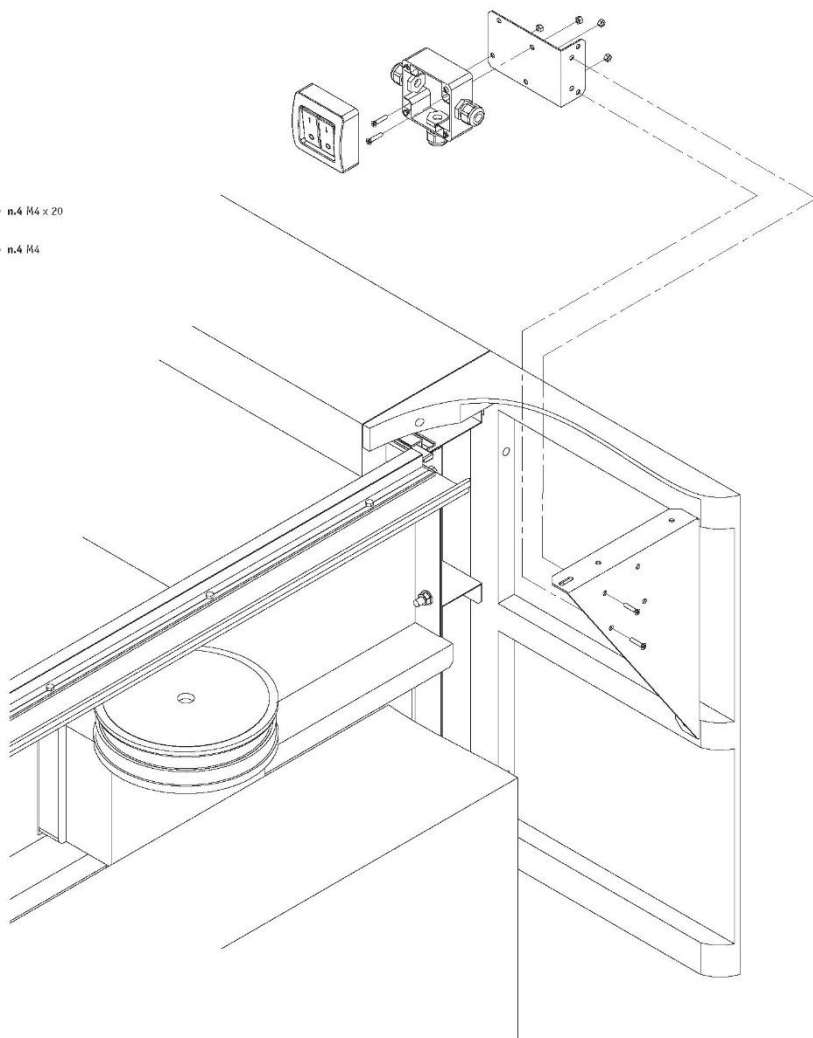
Подключите провода точечного светильника, как показано на схеме, и расположите трансформатор на расстоянии 3,5 метра от бассейна.



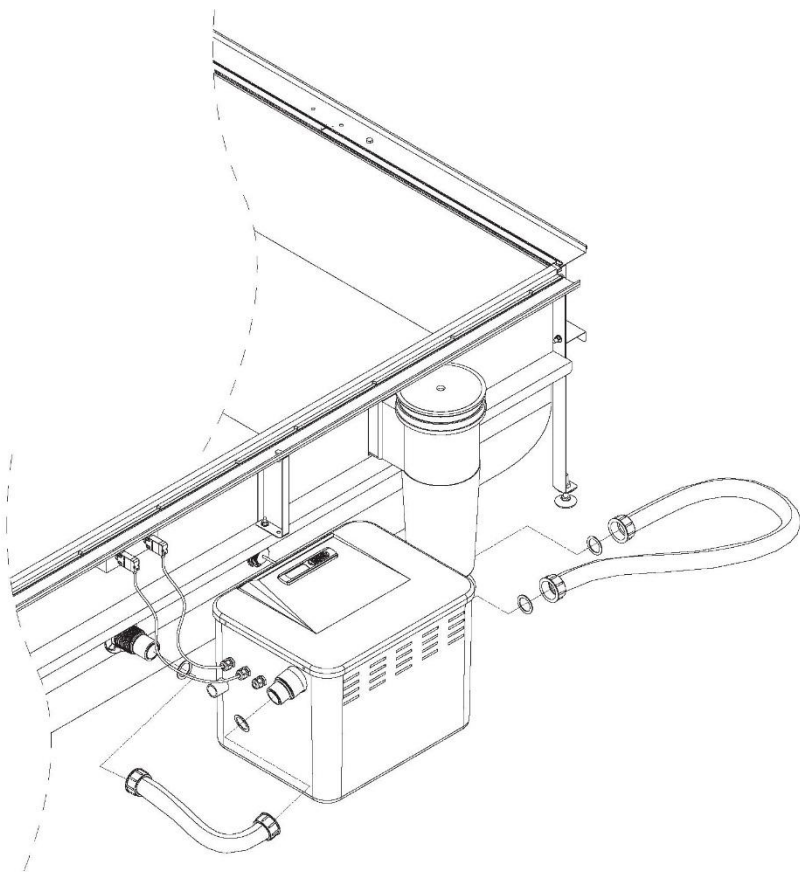
ПОДКЛЮЧЕНИЕ УСТАНОВКИ К БАССЕЙНУ



ОБОЗНАЧЕНИЕ



Подсоедините всасывающие и впускные трубы, вставив специальную прокладку.





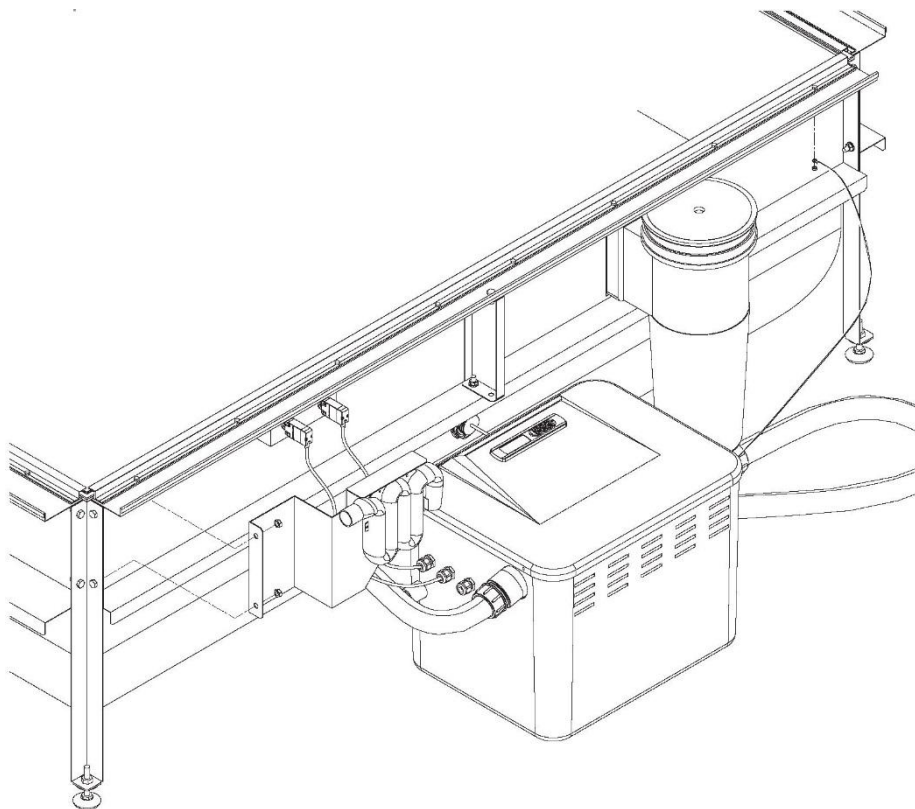
КРЕПЛЕНИЕ СИФОНА



Прикрепите сифон с соответствующей опорой к конструкции и закрепите заземляющий кабель одним из алюминиевых винтов.

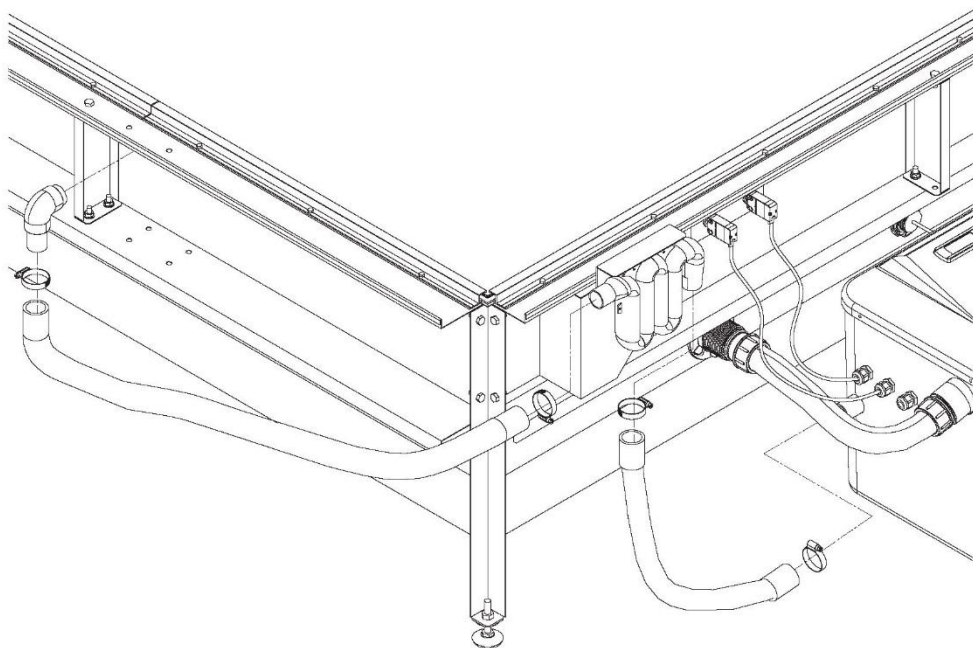


ОБОЗНАЧЕНИЕ



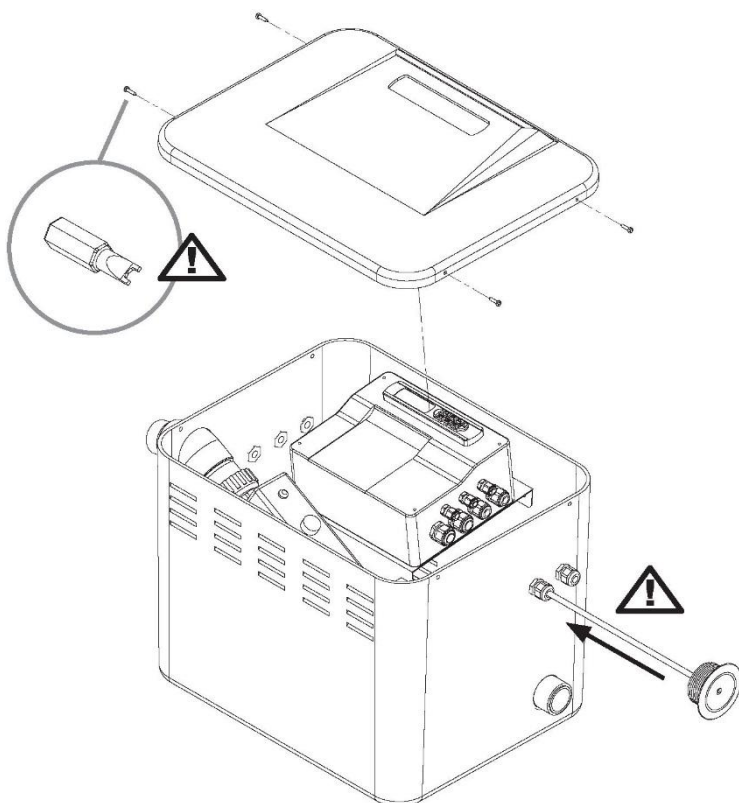
ПОДКЛЮЧЕНИЕ ВОЗДУШНЫХ МАССАЖНЫХ ТРУБ

Подсоедините воздушные массажные трубы и затяните их специальными зажимными винтами из нержавеющей стали.



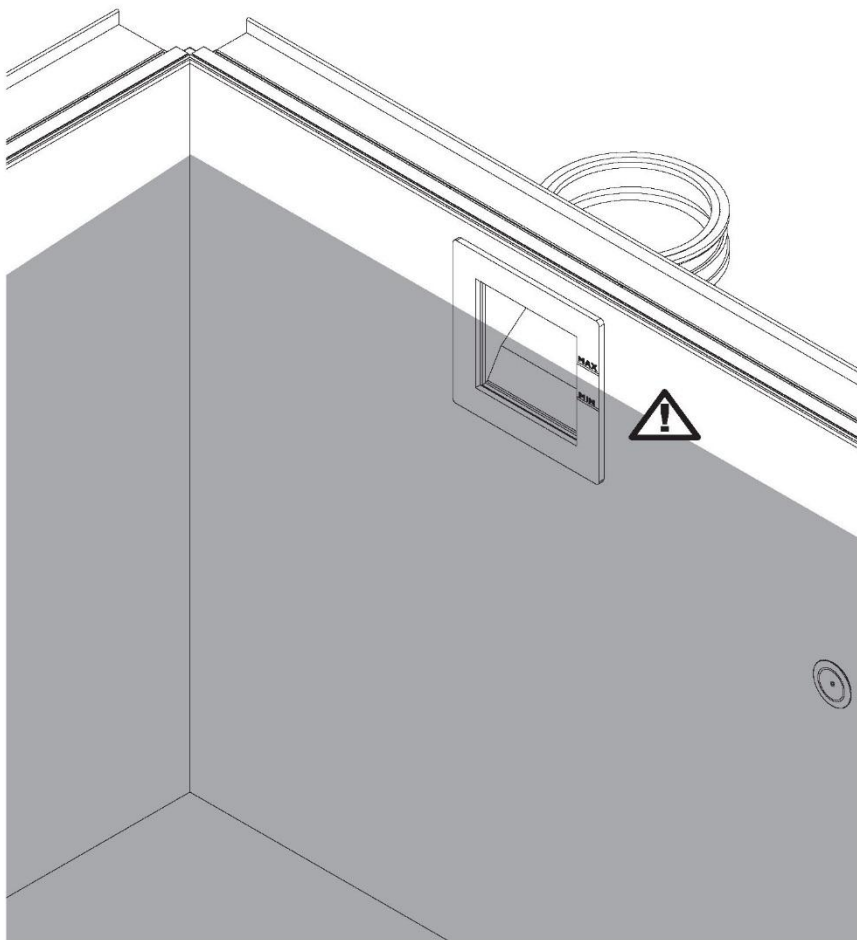
ПОДКЛЮЧЕНИЕ ТОЧЕЧНОГО ОСВЕЩЕНИЯ

Снимите крышку с коробки с помощью специального ключа. Вставьте точечный кабель в свободный кабельный ввод, расположенный на стенке коробки, и соедините его с зажимом, расположенным на выходном кабеле трансформатора.





Отцентрировать нижнюю часть облицовки по отношению к конструкции и заполнить ее на половину высоты скиммера.







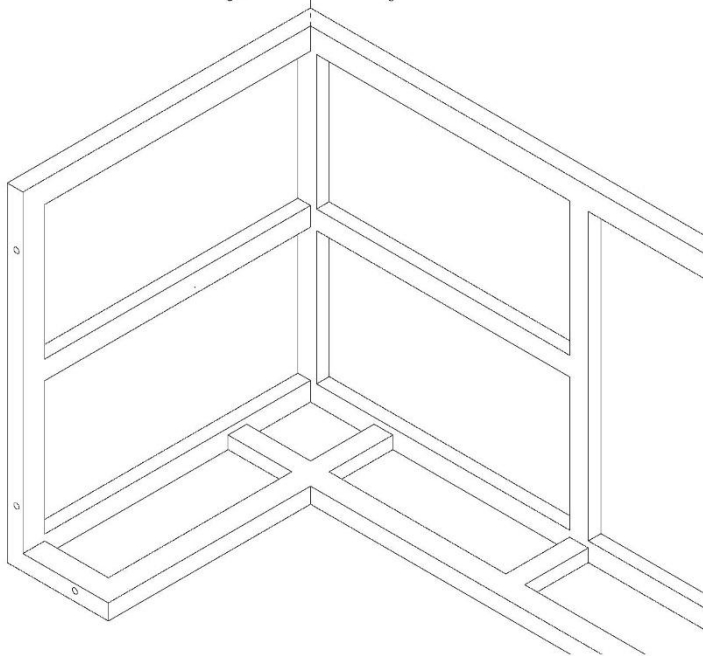
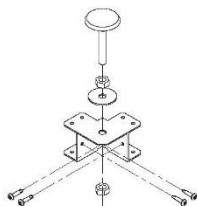


Используйте 2 гаечных ключа для затяжки.



ОБОЗНАЧЕНИЕ

-  п.16 \varnothing 4,8 x 20
-  п.4 \varnothing 10 x 40
-  п.8 M10
-  п.4



Установите 4 ножки в углах.

МОНТАЖ ОПОРЫ КРЫШКИ КАМЕРЫ ХРАНЕНИЯ



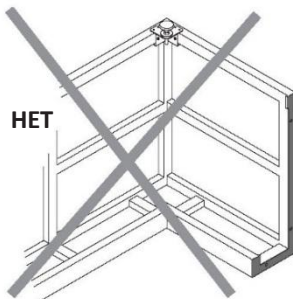
ОБОЗНАЧЕНИЕ



п.4 ø 4,8 x 20



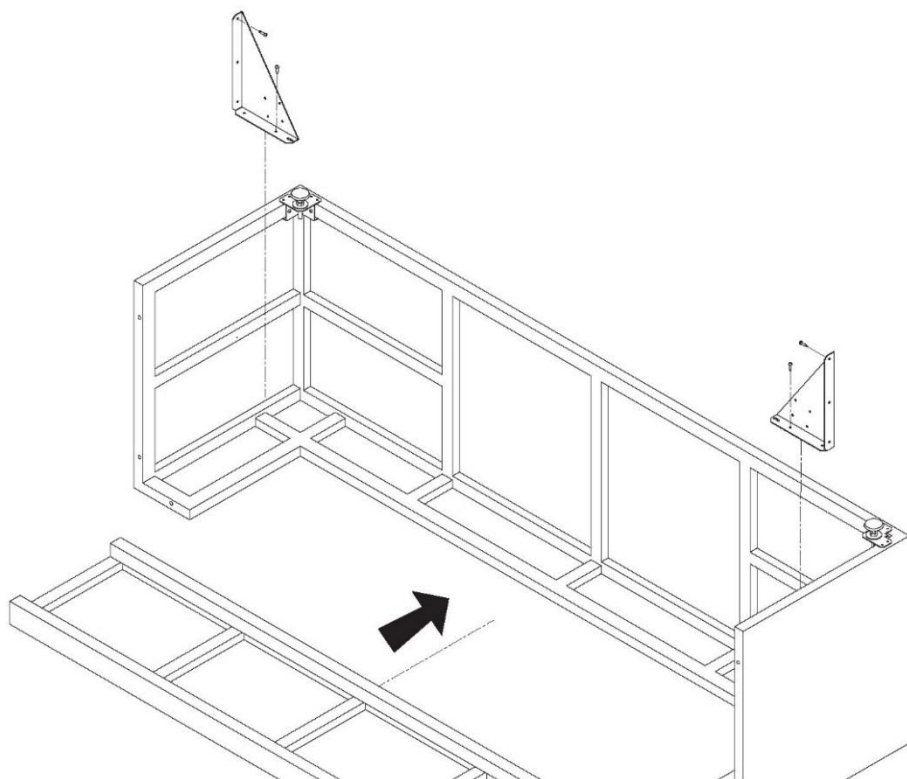
НЕТ



ПРИНИМАЕТСЯ



Внимание: короткая боковая панель с замком отличается от короткой боковой панели без замка!



BCE

ИНСТРУМЕНТЫ



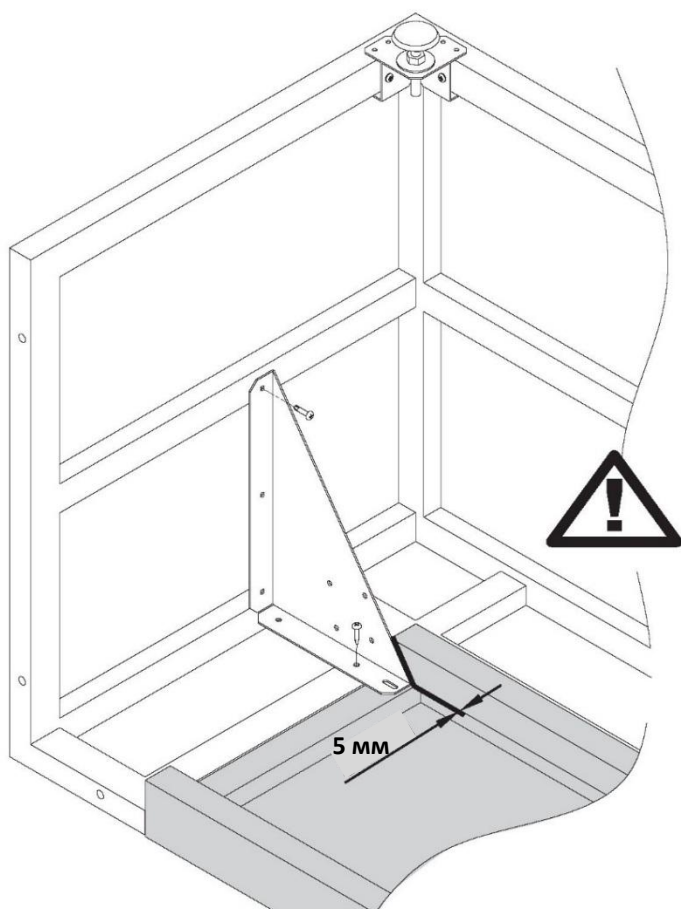
ОБОЗНАЧЕНИЕ

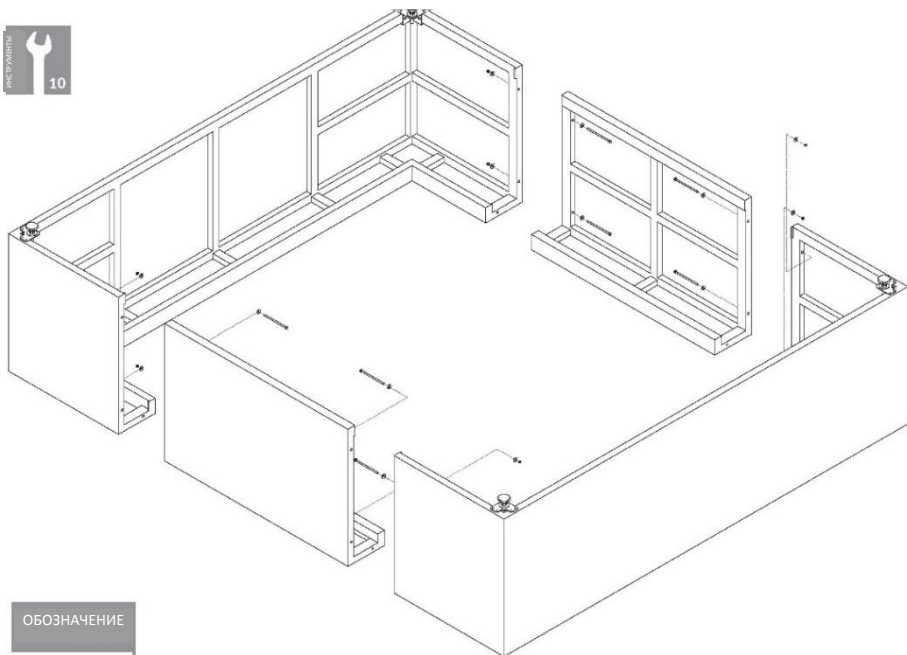
A



п.4 ø 4,8 x 20

Надвиньте отверстие замка на соответствующую короткую боковую панель.
Поместите опоры и закрепите их, как показано на чертеже.





ОБОЗНАЧЕНИЕ



н. 8

н. 12

н. 16



н. 16

н. 24

н. 32

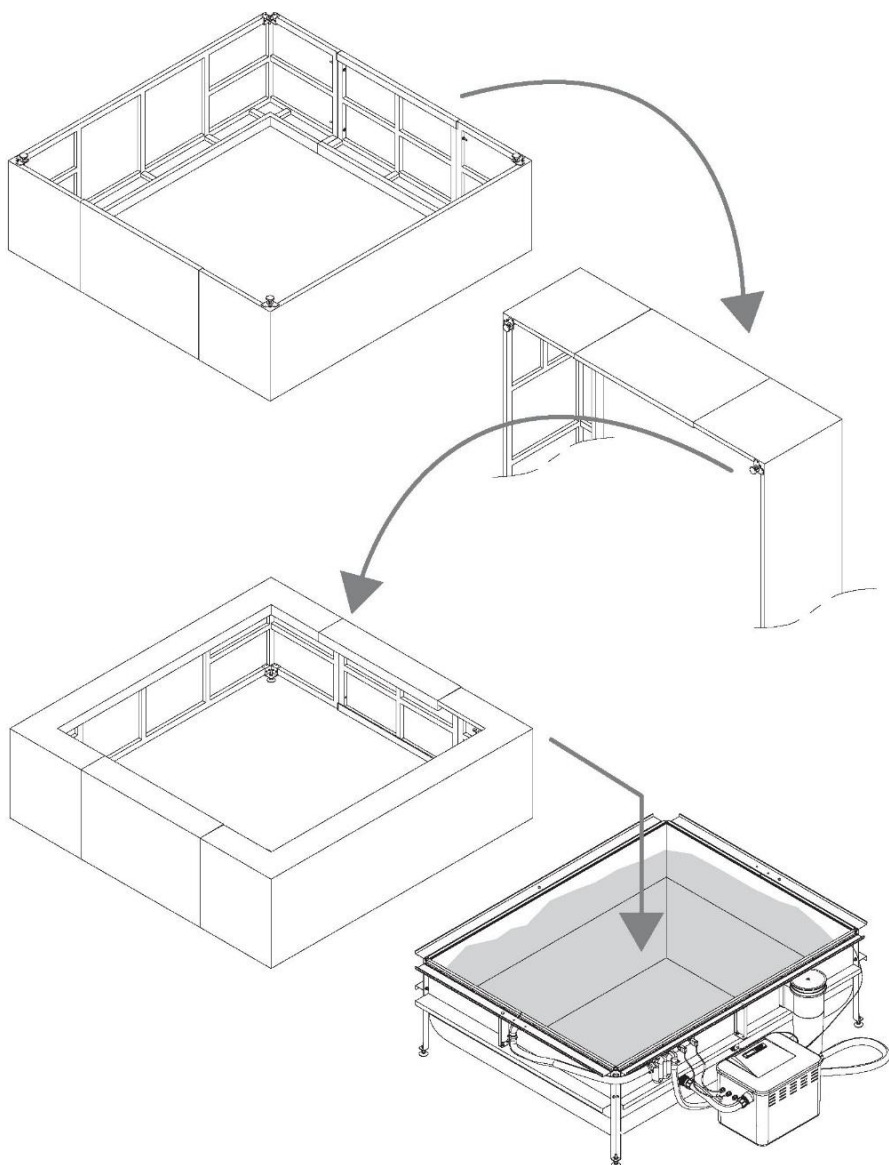


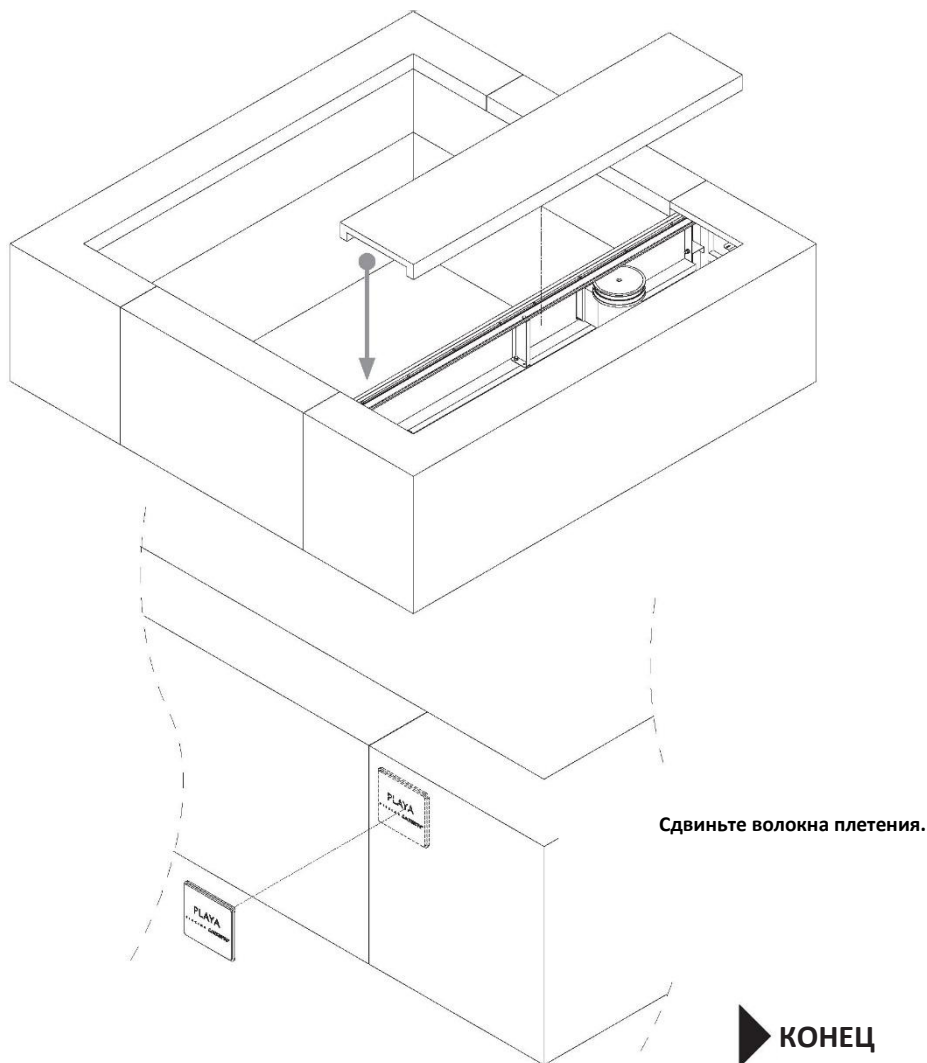
н. 8

н. 12

н. 16







ПРИМЕЧАНИЕ

Компания Agrisilos srl оставляет за собой право вносить изменения в чертеж или технические характеристики без предварительного уведомления.
