



## ОКРУЖАЮЩЕЕ БАСЕЙН ОБОРУДОВАНИЕ\*

- 28 · Доступ к бассейну – лестницы
- 36 · Лестницы для надземных бассейнов
- 37 · Доступ к бассейну – поручни для входа
- 39 · Доступ к бассейну – аксессуары
- 39 · Подъемники для людей с ограниченными возможностями
- 42 · Лестницы для людей с ограниченными возможностями
- 43 · Доступ к бассейну - поручни и аксессуары
- 45 · Кронштейны для поручней
- 47 · Кресло спасателя
- 48 · Доски для прыжков и трамплины\*\*
- 50 · Горки\*\*
- 53 · AstralPool Signature души
- 55 · AstralPool Solar души
- 56 · AstralPool Angel души
- 57 · AstralPool душевые стойки
- 59 · Душевые поддоны
- 60 · Поддоны для мытья ног
- 61 · Переливные решетки
- 67 · Astralpool водный велосипед
- 68 · Детские водные аттракционы
- 71 · Элементы для водных игр и декоративные формы

\*Производитель оставляет за собой право вносить изменения в технические характеристики изделий. Просим уточнять информацию на сайте [astralpool.com](http://astralpool.com)

\*\* Перед заказом просим уточнять информацию по комплектации и ценам. Большинство позиций с 2019 года поставляются отдельными элементами.



ДОСТУП К БАСЕЙНУ – ЛЕСТНИЦЫ\*\*

Лестницы Elegance

Элегантные лестницы со ступеньками и вертикальными стойками для легкого входа в воду. Изготовлены из нержавеющей стали AISI 316 с 2 анкерами. У этих лестниц есть двойная ступенька из нескользящего материала для дополнительной безопасности и комфорта. Есть лестницы с 3 или 4 ступеньками. Лестницы серии Signature доступны с или без IPE деревянным покрытием. Стилизованная версия лестницы с деревянным покрытием IPE является прекрасным дополнением для другой продукции серии Pluvium. Дерево высокого качества, прочное, приятное на ощупь.



Лестницы Elegance Inox

Лестницы с 3 ступеньками

Лестницы с 4 ступеньками

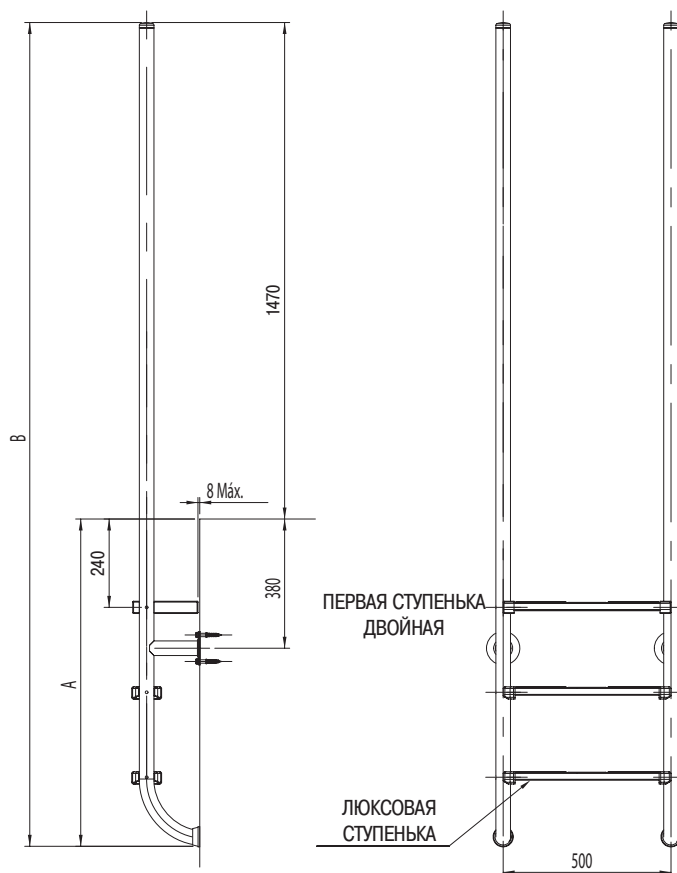
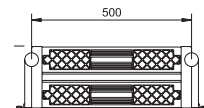
\*А

Информация по лестницам с IPE покрытием по запросу.

Код	Стандартная упаковка	Стандартный вес, кг	Стандартный объем, м³	Цена, евро с НДС*
45782	1	14	0.089	629,45
45783	1	15	0.089	679,74



Код	Количество ступенек	А	В
45782	2 + 1 ступенька безопасности	960	2430
45783	3 + 1 ступенька безопасности	1220	2690



\*\* Перед заказом просим уточнять информацию по комплектации и ценам. Большинство позиций с 2019 года поставляются отдельными элементами.

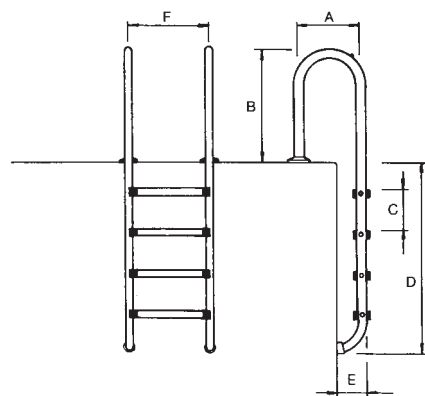
## ДОСТУП К БАССЕЙНУ – ЛЕСТНИЦЫ\*\*

### Лестницы модели Wall с поручнями



Лестницы для стационарных бассейнов. Поручни изготовлены из нержавеющей стали диаметром 43 мм. Ступеньки из нержавеющей стали и пластика. Удобная конструкция предотвращает скольжение и тем самым обеспечивает безопасность. Поставляется с анкерными креплениями и заземлением.

Ступеньки	A	B	C	D	E	F
2	350	620	250	710	180	500
3	350	620	250	960	180	500
4	350	620	250	1210	180	500
5	350	620	250	1460	180	500



### Лестница модели Wall со ступеньками модели Luxe

Поручни и ступеньки из нержавеющей стали AISI-316.

	Код	Стандартная упаковка	Стандартный вес, кг	Стандартный объем, м³	Цена, евро с НДС*
2 ступеньки	05480	1	9.0	0.05	460,36
3 ступеньки	05481	1	10.5	0.06	419,81
4 ступеньки	05482	1	12.4	0.07	477,14
5 ступенек	05483	1	13.7	0.08	557,03

\*А



### Лестница модели Wall со ступеньками модели Standard

Поручни и ступеньки из нержавеющей стали AISI-304.

	Код	Стандартная упаковка	Стандартный вес, кг	Стандартный объем, м³	Цена, евро с НДС*
2 ступеньки	05492	1	9.0	0.05	332,04
3 ступеньки	05493	1	12.7	0.06	320,78
4 ступеньки	05494	1	14.8	0.07	348,64
5 ступенек	05495	1	13.6	0.08	408,24

\*А

\*\* Перед заказом просим уточнять информацию по комплектации и ценам. Большинство позиций с 2019 года поставляются отдельными элементами.

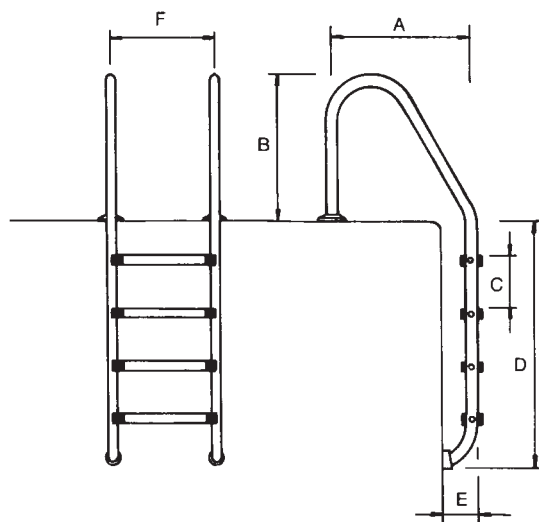
## ДОСТУП К БАСЕЙНУ – ЛЕСТНИЦЫ\*\*

### Лестницы модели Standard с поручнями

Лестницы для стационарных бассейнов. Поручни изготовлены из нержавеющей стали диаметром 43 мм. Ступеньки из нержавеющей стали и пластика. Удобная конструкция предотвращает скольжение и тем самым обеспечивает безопасность. Поставляется с анкерными креплениями и заземлением.



Ступеньки	A	B	C	D	E	F
2	618	620	260	700	148	500
3	618	620	260	960	148	500
4	618	620	260	1220	148	500
5	618	620	260	1480	148	500



### Лестница модели Standard со ступеньками модели Luxe

Поручни и ступеньки из нержавеющей стали AISI-316

	Код	Стандартная упаковка	Стандартный вес, кг	Стандартный объем, м <sup>3</sup>	Цена, евро с НДС*
2 ступеньки	05476	1	9.8	0.07	462,63
3 ступеньки	05477	1	13.0	0.08	418,43
4 ступеньки	05478	1	14.0	0.09	484,57
5 ступенек	05479	1	15.0	0.10	555,47

\*А



### Лестница с поручнями модели Standard со ступеньками модели Standard

Поручни и ступеньки из нержавеющей стали AISI-304.

	Код	Стандартная упаковка	Стандартный вес, кг	Стандартный объем, м <sup>3</sup>	Цена, евро с НДС*
2 ступеньки	05488	1	11.0	0.07	325,85
3 ступеньки	05489	1	13.0	0.08	316,42
4 ступеньки	05490	1	15.0	0.09	346,42
5 ступенек	05491	1	15.0	0.10	399,69

\*А

\*\* Перед заказом просим уточнять информацию по комплектации и ценам. Большинство позиций с 2019 года поставляются отдельными элементами.

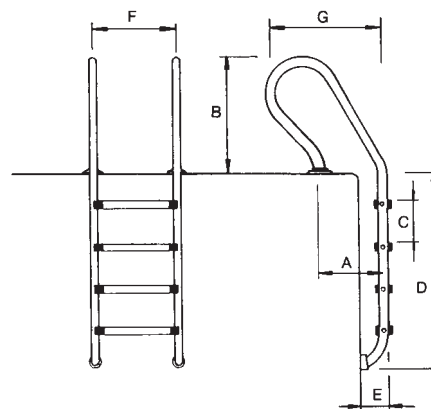
## ДОСТУП К БАСЕЙНУ – ЛЕСТНИЦЫ\*\*

### Лестницы модели "MIX" с поручнями



Лестницы для стационарных бассейнов. Поручни изготовлены из нержавеющей стали диаметром 43 мм. Ступеньки из нержавеющей стали и пластика. Удобная конструкция предотвращает скольжение и тем самым обеспечивает безопасность. Поставляется с анкерными креплениями и заземлением.

Ступеньки	A	B	C	D	E	F	G
2	319	620	260	700	148	500	534
3	319	620	260	960	148	500	534
4	319	620	260	1220	148	500	534
5	319	620	260	1480	148	500	534



### Лестница модели "MIX" со ступеньками модели Luxe

Поручни и ступеньки из нержавеющей стали AISI-316.

	Код	Стандартная упаковка	Стандартный вес, кг	Стандартный объем, м <sup>3</sup>	Цена, евро с НДС*
2 ступеньки	05484	1	9.7	0.07	460,36
3 ступеньки	05485	1	11.5	0.08	485,37
4 ступеньки	05486	1	12.6	0.09	556,36
5 ступенек	05487	1	14.8	0.10	621,35

\*А



### Лестница с поручнями модели "MIX" со ступеньками модели Standard

Поручни и ступеньки из нержавеющей стали AISI-304.

	Код	Стандартная упаковка	Стандартный вес, кг	Стандартный объем, м <sup>3</sup>	Цена, евро с НДС*
2 ступеньки	05496	1	9.7	0.07	332,04
3 ступеньки	05497	1	11.4	0.08	355,27
4 ступеньки	05498	1	15.3	0.09	439,22
5 ступенек	05499	1	14.8	0.10	490,62

\*А

\*\* Перед заказом просим уточнять информацию по комплектации и ценам. Большинство позиций с 2019 года поставляются отдельными элементами.

**ДОСТУП К БАСЕЙНУ – ЛЕСТНИЦЫ\*\***



**Асимметричная лестница модели Standard**

Лестница модели Standard для стационарных бассейнов. Поручни изготовлены из нержавеющей стали диаметром 43 мм. Поставляется с анкерными креплениями и заземлением. Поручни и нескользящие ступеньки LUXE изготовлены из нержавеющей стали AISI-316. Удобная конструкция предотвращает скольжение и порезы и тем самым обеспечивает безопасность.

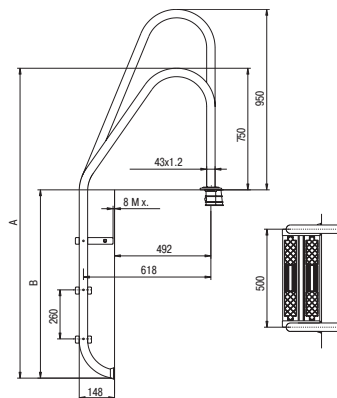


- 1 ступенька Luxe + 1 двойная ступенька безопасности
- 2 ступеньки Luxe + 1 двойная ступенька безопасности
- 3 ступеньки Luxe + 1 двойная ступенька безопасности
- 4 ступеньки Luxe + 1 двойная ступенька безопасности

Код	Стандартная упаковка	Стандартный вес, кг	Стандартный объем, м³	Цена, евро с НДС*
-----	----------------------	---------------------	-----------------------	-------------------

<b>19938</b>	1	13.0	0.08	531,13
<b>19939</b>	1	13.9	0.09	599,98
<b>19940</b>	1	15.8	0.10	675,38
<b>19941</b>	1	17.0	0.11	744,42

Код	Количество ступенек	A	B
<b>19938</b>	2	1450	700
<b>19939</b>	3	1710	960
<b>19940</b>	4	1970	1220
<b>19941</b>	5	2230	1480



**Асимметричная лестница модели "MIX"**

Лестница модели Mixed для стационарных бассейнов. Поручни изготовлены из нержавеющей стали диаметром 43 мм. Удобная конструкция предотвращает скольжение и порезы и тем самым обеспечивает безопасность. Поставляется с анкерными креплениями и заземлением. Поручни и нескользящие ступеньки LUXE изготовлены из нержавеющей стали AISI-316.

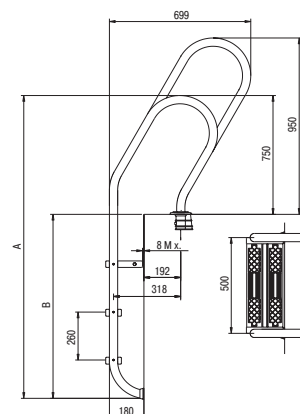


- 2 ступеньки Luxe + 1 двойная ступенька безопасности
- 3 ступеньки Luxe + 1 двойная ступенька безопасности
- 4 ступеньки Luxe + 1 двойная ступенька безопасности

Код	Стандартная упаковка	Стандартный вес, кг	Стандартный объем, м³	Цена, евро с НДС*
-----	----------------------	---------------------	-----------------------	-------------------

<b>19943</b>	1	14.0	0.09	599,98
<b>19944</b>	1	15.6	0.10	675,38
<b>19945</b>	1	17.5	0.11	744,42

Код	Количество ступенек	A	B
<b>19943</b>	3	1710	960
<b>19944</b>	4	1970	1220
<b>19945</b>	5	2230	1480



\*\* Перед заказом просим уточнять информацию по комплектации и ценам. Большинство позиций с 2019 года поставляются отдельными элементами.

## ДОСТУП К БАСЕЙНУ – ЛЕСТНИЦЫ\*\*



New

### Лестница модели PMR

Поручни и нескользящие ступеньки (с перфорацией) из полированной нержавеющей стали AISI-316. Соответствует европейским стандартам EN 13451-2.



	Код	Стандартная упаковка	Стандартный вес, кг	Стандартный объем, м <sup>3</sup>	Цена, евро с НДС*
3 ступеньки	<b>64894</b>	1	35.0	-	3507,12
4 ступеньки	<b>64895</b>	1	41.0	-	4167,01
5 ступенек	<b>64896</b>	1	35.0	-	4817,63
6 ступенек	<b>64897</b>	1	46.5	-	5459,08
7 ступенек	<b>64898</b>	1	46.5	-	6095,88
8 ступенек	<b>64899</b>	1	46.5	-	6737,28

\*A



### Лестницы для переливных бассейнов модели 1000

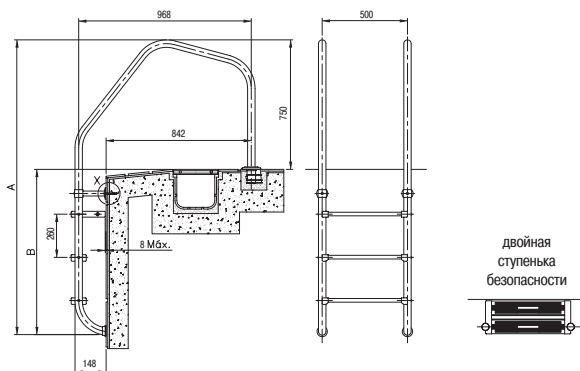
Ширина лестницы 500 мм. Поручни изготовлены из нержавеющей стали диаметром 43 мм. Поставляется с анкерными креплениями и заземлением. Выполнена в соответствии со стандартами EN 13451-1 и EN 13451-2. Поручни и нескользящие ступеньки из нержавеющей стали AISI-316.

- 1 ступенька Лше + 1 двойная ступенька безопасности
- 2 ступеньки Лше + 1 двойная ступенька безопасности
- 3 ступеньки Лше + 1 двойная ступенька безопасности
- 4 ступеньки Лше + 1 двойная ступенька безопасности
- 5 ступеньки Лше + 1 двойная ступенька безопасности

\*A

Код	Стандартная упаковка	Стандартный вес, кг	Стандартный объем, м <sup>3</sup>	Цена, евро с НДС*
<b>07514</b>	1	13.2	0.16	755,19
<b>07515</b>	1	15.3	0.18	826,76
<b>07516</b>	1	17.1	0.20	896,68
<b>07517</b>	1	19.2	0.22	958,15

Код	Количество ступенек	A	B
<b>07514</b>	2	1450	700
<b>07515</b>	3	1710	960
<b>07516</b>	4	1970	1220
<b>07517</b>	5	2230	1480



двойная ступенька безопасности

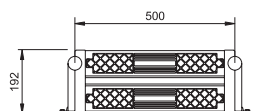


### Двойная нескользящая ступенька безопасности

Ступеньки из полированной нержавеющей стали AISI-316. Подходят для всех моделей лестниц.

Код	Стандартная упаковка	Стандартный вес, кг	Стандартный объем, м <sup>3</sup>	Цена, евро с НДС*
<b>70662</b>	1	2.05	0.003	по запросу

\*A



\*\* Перед заказом просим уточнять информацию по комплектации и ценам. Большинство позиций с 2019 года поставляются отдельными элементами.



**ДОСТУП К БАСЕЙНУ – ЛЕСТНИЦЫ\*\***



**Лестница для переливного бассейна**

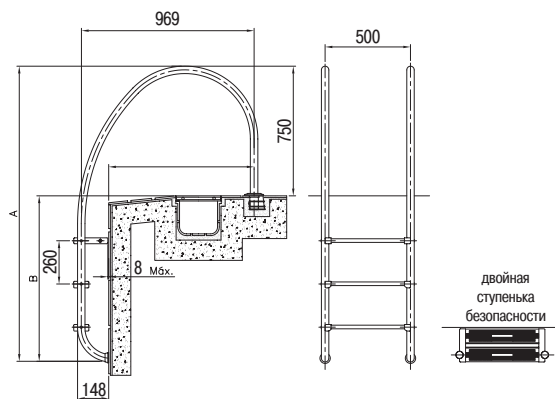
Новой характеристикой этой лестницы является изменяемый радиус кривой в секции захвата, что придает ей более современный и привлекательный внешний вид. Ступеньки шириной 500 мм выполнены в соответствии с европейскими стандартами EN 13451-1 и EN 13451-2. Простота установки. Поручни диаметром 43 мм x 1,5 мм и ступеньки выполнены из полированной нержавеющей стали AISI-316. Поставляется с анкерными креплениями и заземлением. Монтаж с анкерами 00043, 08727, 07331, 18243 не допускается.



2 ступеньки  
3 ступеньки  
4 ступеньки  
5 ступенек  
\*А

Код	Стандартная упаковка	Стандартный вес, кг	Стандартный объем, м³	Цена, евро с НДС*
<b>32653</b>	1	13.2	0.159	755,14
<b>32654</b>	1	16.2	0.181	826,76
<b>32655</b>	1	17.1	0.203	898,28
<b>32656</b>	1	19.2	0.218	958,15

Код	Количество ступенек	A	B
<b>32653</b>	2	1450	700
<b>32654</b>	3	1710	960
<b>32655</b>	4	1970	1220
<b>32656</b>	5	2230	1480



**Лестница для облегченного входа в воду**

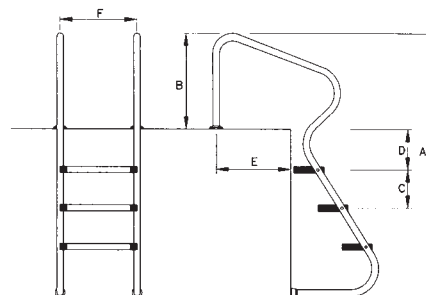
Ширина лестницы 500 мм. Соответствует европейским стандартам EN 13451-1 и EN 13451-2. Поручни из полированной нержавеющей стали 43 мм в диаметре. Поставляется с анкерными креплениями и заземлением. С двойными ступеньками безопасности и увеличенной общей высотой в соответствии со стандартом BS EN 13451. Поручни и нескользящие ступеньки из полированной нержавеющей стали AISI-316.



3 ступеньки  
4 ступеньки  
\*А

Код	Стандартная упаковка	Стандартный вес, кг	Стандартный объем, м³	Цена, евро с НДС*
<b>07782</b>	1	22.0	0.189	1027,76
<b>11979</b>	1	25.9	0.202	1208,6

Код	Количество ступенек	A	B	C	D	E	F
<b>07782</b>	3	1835	750	250	243	490	500
<b>11979</b>	4	2085	750	250	243	490	500

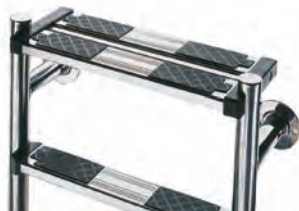


\*\* Перед заказом просим уточнять информацию по комплектации и ценам. Большинство позиций с 2019 года поставляются отдельными элементами.

## ДОСТУП К БАСЕЙНУ – ЛЕСТНИЦЫ



### Лестница без верхних поручней



Поставляется с фланцевыми креплениями и верхней двойной ступенькой безопасности в соответствии с европейскими стандартами EN 13451-1 и EN 13451-2. Поручни и нескользящие ступеньки из полированной нержавеющей стали AISI-316. Может быть использована с любым типом поручней. Поставляется с крепежными пластинами, прокладками, винтами и ролллагами.

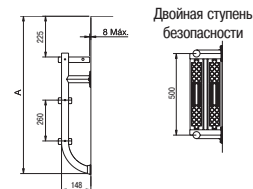
1 ступенька Лихе + 1 двойная ступенька безопасности  
2 ступеньки Лихе + 1 двойная ступенька безопасности  
3 ступеньки Лихе + 1 двойная ступенька безопасности  
4 ступеньки Лихе + 1 двойная ступенька безопасности  
5 ступеньки Лихе + 1 двойная ступенька безопасности

\*А

Код	Стандартная упаковка	Стандартный вес, кг	Стандартный объем, м³	Цена, евро с НДС*
-----	----------------------	---------------------	-----------------------	-------------------

08090	1	6.0	0.04	457,11
08091	1	7.6	0.04	532,29
08092	1	9.0	0.05	619,43
08093	1	10.5	0.07	697,01

Код	Количество ступенек	А
08090	2	700
08091	3	960
08092	4	1220
08093	5	1480



### Лестница без верхних поручней



Поручни и нескользящие ступеньки из полированной нержавеющей стали AISI-316. Поставляется с крепежными пластинами, прокладками, винтами и ролллагами.

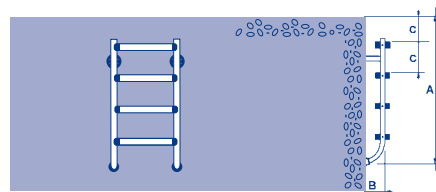
2 ступеньки "Лихе"  
3 ступеньки "Лихе"  
4 ступеньки "Лихе"  
5 ступенек "Лихе"

\*А

Код	Стандартная упаковка	Стандартный вес, кг	Стандартный объем, м³	Цена, евро с НДС*
-----	----------------------	---------------------	-----------------------	-------------------

01456	1	5.0	0.04	374,14
01457	1	6.3	0.04	452,88
01458	1	7.7	0.05	547,24
01459	1	9.2	0.07	617,43

Код	Количество ступенек	А	В	С
01456	2	700	148	260
01457	3	960	148	260
01458	4	1220	148	260
01459	5	1480	148	260



### Лестница для наземных бассейнов "Safety ladder" с платформой

Лестница изготовлена из нержавеющей стали AISI-304. Труба Ø 43. Белые ступеньки и пластиковая платформа (нескользящие). Безопасный доступ к бассейну. Максимальная нагрузка на лестницу: 150 кг.

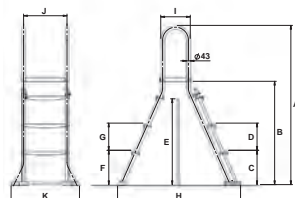
Высота бассейна 1 м  
Высота бассейна 1,20-1,35 м  
Высота бассейна 1,50 м

\*А

Код	Стандартная упаковка	Стандартный вес, кг	Стандартный объем, м³	Цена, евро с НДС*
-----	----------------------	---------------------	-----------------------	-------------------

67656	1	-	-	172,36
67657	1	-	-	202,69
67658	1	-	-	750,54

Код	Кол-во ступеней	А	В	С	Д	Е	F	Г	Н	І	Ж	К
67656	3	1856	1205	400	317	1000	400	317	1420	344	549	797
67657	4	2094	1440	350	285	1350	350	285	1645	344	549	808
67658	5	2378	1725	350	285	1500	350	285	1900	344	549	805



## ЛЕСТНИЦЫ ДЛЯ НАДЗЕМНЫХ БАСЕЙНОВ

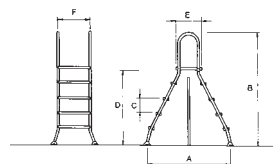
### Лестница "ABOVE SS" для надземного бассейна из нержавеющей стали + площадка



Поручни диаметр 43 из полированной нержавеющей стали марки AISI-304 с площадкой и ступенями из пластика.

- Высота бассейна 1 м**  
2 x 3 ступени + 1 площадка
- Высота бассейна 1,20 м**  
2 x 4 ступени + 1 площадка
- Высота бассейна 1,50 м**  
2 x 5 ступени + 1 площадка

\*A



Код	Стандартная упаковка	Стандартный вес, кг	Стандартный объем, м <sup>3</sup>	Цена, евро с НДС*
05520	1	18.2	0.07	715,67
05521	1	21.4	0.09	818,34
05522	1	24.5	0.11	930,86

Код	A	B	C	D	E	F
05520	1150	1680	240	1030	375	500
05521	1360	1920	240	1270	375	500
05522	1625	2250	240	1600	375	500

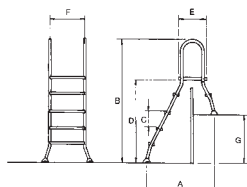
### Лестница "PARTIALLY SS" для надземного бассейна из нержавеющей стали + площадка



Поручни диаметр 43 из полированной нержавеющей стали марки AISI-304 с площадкой и ступенями из пластика.

- Высота бассейна 1 м**  
1 x 3 ступени + 1 ступень + 1 площадка
- Высота бассейна 1,20 м**  
1 x 4 ступени + 1 ступень + 1 площадка
- Высота бассейна 1,50 м**  
1 x 5 ступени + 1 ступень + 1 площадка

\*A



Код	Стандартная упаковка	Стандартный вес, кг	Стандартный объем, м <sup>3</sup>	Цена, евро с НДС*
05523	1	18.0	0.07	597,13
05524	1	18.2	0.09	662,17
05525	1	19.2	0.11	722,32

Код	A	B	C	D	E	F	G
05523	920	1680	240	1030	375	500	480
05524	1025	1920	240	1270	375	500	720
05525	1130	2250	240	1600	375	500	960

### Лестница "Above Ground" для надземных бассейнов

Ступени имеют встроенные вкладыши, невидимые снаружи. В их конструкции используется труба из оцинкованной стали диаметром 25 мм, окрашенная в белый цвет. Лестницы с площадкой имеют большую площадь поверхности, а для лестниц с системой безопасности переднее основание сделано из пластика для легкой сборки и эксплуатации.

- 2 x 3 ступени. Высота бассейна 0,90 м
- 2 x 4 ступени. Высота бассейна 1,20 м
- 2 x 3 с площадкой. Высота бассейна 0,90 м
- 2 x 4 с площадкой и системой безопасности. Высота бассейна 1,20 м

\*A

Код	Стандартная упаковка	Стандартный вес, кг	Стандартный объем, м <sup>3</sup>	Цена, евро с НДС*
27286	1	8.20	0.028	174,21
27287	1	10.06	0.036	196,99
27288	1	10.89	0.052	256,82
27290	1	15.61	0.056	292,99



27286

27287

27288

27290

## ДОСТУП К БАСЕЙНУ – ПОРУЧНИ ДЛЯ ВХОДА



### Модель 800 x 800 мм

Из полированной нержавеющей стали AISI-316 диаметром 43 мм. Поручни для входа поставляются парой с крепежными пластинами, прокладками, винтами и роллагами.

	Код	Стандартная упаковка	Стандартный вес, кг	Стандартный объем, м <sup>3</sup>	Цена, евро с НДС*
С крепежными пластинами (пара)	<b>05541</b>	1	9.27	0.10	591,87
Встраиваемая модель (пара)	<b>05540</b>	1	8.40	0.10	466,36



### Модель 470 x 800 мм

Из полированной нержавеющей стали AISI-316 диаметром 43 мм. Поручни для входа поставляются парой с крепежными пластинами, прокладками, винтами и роллагами.

	Код	Стандартная упаковка	Стандартный вес, кг	Стандартный объем, м <sup>3</sup>	Цена, евро с НДС*
С крепежными пластинами (пара)	<b>05542</b>	1	6.97	0.08	530,7



### Модель 470 x 800 мм с прямоугольным основанием

Из полированной нержавеющей стали AISI-316 диаметром 43 мм. Поручни для входа поставляются парой с крепежными пластинами, прокладками, винтами и роллагами.

	Код	Стандартная упаковка	Стандартный вес, кг	Стандартный объем, м <sup>3</sup>	Цена, евро с НДС*
С крепежными пластинами (пара)	<b>05543</b>	1	7.6	0.08	471,08



### Перекрестная модель с прямоугольным основанием

Из полированной нержавеющей стали AISI-316 диаметром 43 мм. Поручни для входа поставляются парой с крепежными пластинами, прокладками, винтами и роллагами.

	Код	Стандартная упаковка	Стандартный вес, кг	Стандартный объем, м <sup>3</sup>	Цена, евро с НДС*
С крепежными пластинами (пара)	<b>05544</b>	1	8.46	0.18	479,54



### Параллельная модель

Из полированной нержавеющей стали AISI-316 диаметром 43 мм. Поставляются парой. Для крепления с помощью анкерного крепления, код 00143 (не прилагается).

	Код	Стандартная упаковка	Стандартный вес, кг	Стандартный объем, м <sup>3</sup>	Цена, евро с НДС*
	<b>00110</b>	1	10.0	0.11	598,35



### Асимметричная модель

Из полированной нержавеющей стали AISI-316 диаметром 43 мм. Поставляются парой. Для крепления с помощью анкерного крепления, код 00143 (не прилагается).

	Код	Стандартная упаковка	Стандартный вес, кг	Стандартный объем, м <sup>3</sup>	Цена, евро с НДС*
	<b>00111</b>	1	10.1	0.14	598,35





**ДОСТУП К БАСЕЙНУ – ПОРУЧНИ ДЛЯ ВХОДА**



**Поручни для входа, крепящиеся над и под водой**

Из полированной нержавеющей стали AISI-316 диаметром 43 мм.



**Встраиваемая модель**

(пара) длина 1220 мм  
(пара) длина 1524 мм

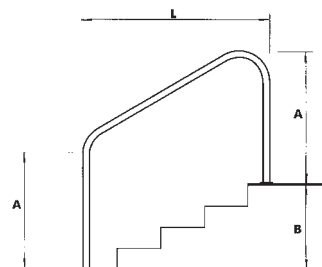
**Модель с фланцами (с прокладками, дюбелями и винтами)**

(пара) длина 1220 мм  
(пара) длина 1524 мм

\*А

Код	Стандартная упаковка	Стандартный вес, кг	Стандартный объем, м³	Цена, евро с НДС*
00034	1	11.4	0.14	485,14
00035	1	13.0	0.16	509,93
00036	1	12.2	0.21	592,48
00037	1	13.6	0.25	611,84

L	A	B
1220	800	608
1524	800	855



**Поручни для входа, крепящиеся над водой**

Из полированной нержавеющей стали AISI-316 диаметром 43 мм. 1 штука.



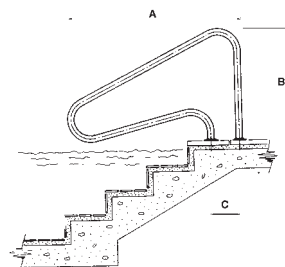
**Встраиваемая модель**

**Модель с фланцами**  
(с прокладками, дюбелями и винтами)

\*А

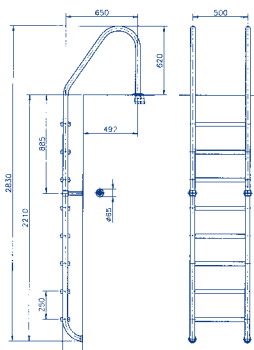
Код	Стандартная упаковка	Стандартный вес, кг	Стандартный объем, м³	Цена, евро с НДС*
07780	1	6.7	0.12	278,4
07781	1	6.7	0.12	309,05

Код	A	B	C
07780	1250	800	203
07781	1250	800	203

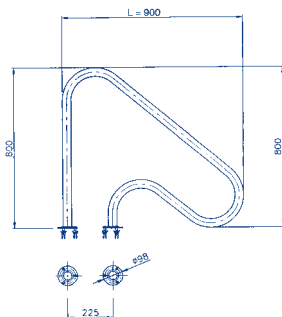


**Лестницы и поручни для входа, изготавливаемые по индивидуальным размерам**

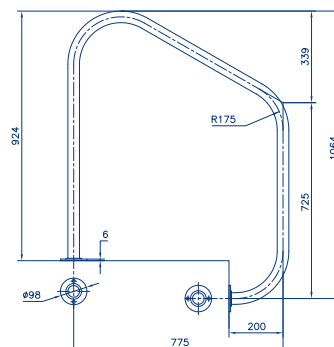
Лестницы и поручни из нержавеющей стали AISI-316 и AISI-304 могут быть изготовлены по Вашим размерам.



Лестница с 8 ступеньками



Поручень для входа L = 900



Специальный поручень

## ДОСТУП К БАСЕЙНУ – АКСЕССУАРЫ



### Анкер лестницы

Изготовлен из пластика. С заземлением.



Для труб диаметром 43 мм  
Для труб диаметром 48 мм  
\*А

Код	Стандартная упаковка	Стандартный вес, кг	Стандартный объем, м³	Цена, евро с НДС*
00042	50	7.0	0.002	15,41
07661	-	-	-	11,16



### Поворотный кронштейн

Изготовлен из полированной нержавеющей стали (AISI-304) для трубы диаметром 43 мм.



\*А

Код	Стандартная упаковка	Стандартный вес, кг	Стандартный объем, м³	Цена, евро с НДС*
00043	1	0.93	0.003	157,13



### Поворотный кронштейн с фланцем

Изготовлен из полированной нержавеющей стали (AISI-304) для трубы диаметром 43 мм.



\*А

Код	Стандартная упаковка	Стандартный вес, кг	Стандартный объем, м³	Цена, евро с НДС*
08727	1	1.0	0.003	160,48



### Анкерное крепление с основанием

Изготовлен из полированной нержавеющей стали (AISI-304) для трубы диаметром 43 мм. Включает прокладки, винты и дюбеля.



Набор из 2 единиц  
Набор из 2 единиц  
с усиленным основанием  
\*А

Код	Стандартная упаковка	Стандартный вес, кг	Стандартный объем, м³	Цена, евро с НДС*
07331	1	1.2	0.003	107,17
18243	1	1.17	0.003	307,88

## ПОДЪЕМНИКИ ДЛЯ ЛЮДЕЙ С ОГРАНИЧЕННЫМИ ВОЗМОЖНОСТЯМИ



### Портативное кресло для людей с ограниченными возможностями

New

Идеальное решение для сооружений с несколькими поверхностями обходных дорожек. Мобильность кресла позволяет устанавливать его в любом месте бассейна. Перезаряжаемый аккумулятор на 24 В обеспечивает питание механический привод. Данное решение обеспечивает мобильность. Управление полностью водонепроницаемое. Легко использовать: Управляется либо пользователем, либо персоналом. Стабилизаторы обеспечивают безопасность. Конструкция выполнена из прочных материалов, устойчива к коррозии. Подлокотники и подставка для ног входят в комплект. Предусмотрена грузоподъемность 136 кг и радиус поворота 240 градусов.

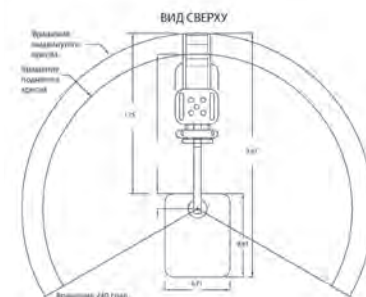
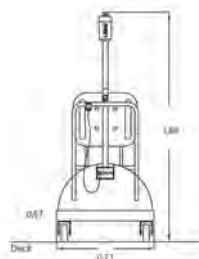


Кресло PAL  
\*А

Код	Стандартная упаковка	Стандартный вес, кг	Стандартный объем, м³	Цена, евро с НДС*
69444	1	-	-	28746,11

#### Технические характеристики:

Высота	211 см
Высота основания	60 см
Длина основания	89 см
Общий вес	385 кг
Общая длина	
Развёрнутое состояние	264 см
Положение для хранения	140 см
Питание	24 В DC
Срок службы аккумулятору	30 циклов
Грузоподъемность	136 кг



**ПОДЪЕМНИКИ ДЛЯ ЛЮДЕЙ С ОГРАНИЧЕННЫМИ ВОЗМОЖНОСТЯМИ**

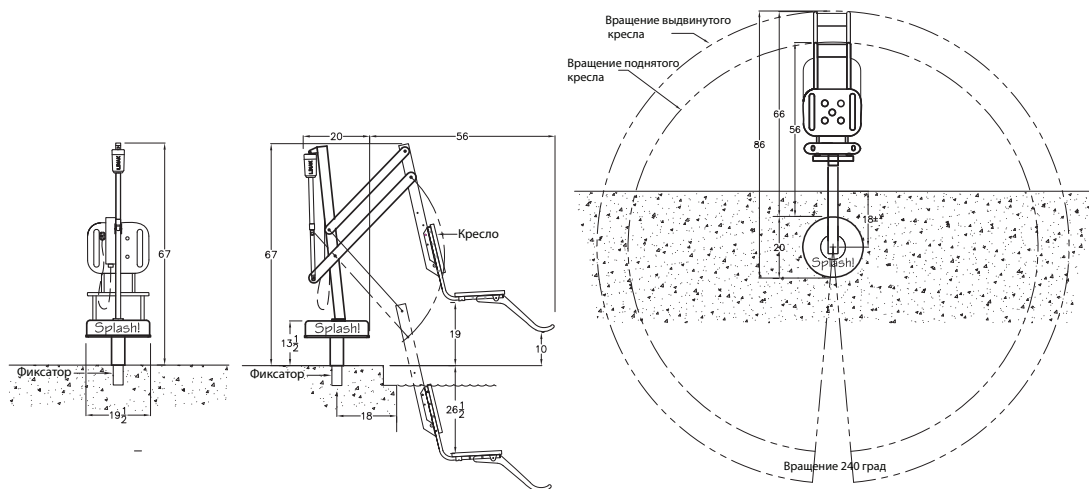


**Полу-портативная подъемная система Splash**

New

Установку требуется прикрепить к поверхности при помощи анкера. Перезаряжаемый аккумулятор на 24 В обеспечивает питанием приводное устройство. Ёмкость рассчитана на 30 полных циклов. Дистанционное управление водонепроницаемое. Конструкция из водостойких материалов. Грузоподъёмность 136 кг, радиус поворота 359 градусов.

	Код	Стандартная упаковка	Стандартный вес, кг	Стандартный объем, м <sup>3</sup>	Цена, евро с НДС*
Splash *А	53924	1	141	2.123	21103,78



**Гидравлический лифт**



Гидравлический лифт представлен в виде конструкции, выполненной из трубы AISI-316 Ø 43 мм, стула и лестницы для помощника. Для работы гидравлического механизма необходимо обеспечить подачу воды с минимальным давлением 3,5 кг/см<sup>2</sup>.

	Код	Стандартная упаковка	Стандартный вес, кг	Стандартный объем, м <sup>3</sup>	Цена, евро с НДС*
Поручни L-650	71657	1	-	-	6263,55
Поручни L-1000	71658	1	-	-	6556,71
Опции:					
Подголовник	71185	1	-	-	314,96
Подставка для ног	71186	1	-	-	550,51

\*А  
УСТАНОВКА: Внешнее крепление осуществляется с помощью двух фиксированных металлических анкеров (поставляемых вместе с устройством) и двух регулируемых передних опор, которые позволяют регулировать подъем до борта бассейна. Легко монтируется.



## ПОДЪЕМНИКИ ДЛЯ ЛЮДЕЙ С ОГРАНИЧЕННЫМИ ВОЗМОЖНОСТЯМИ



### Гидравлический лифт с креслом

Рама изготовлена из полированной нержавеющей стали AISI-316 с центральным гидравлическим механизмом и сиденьем, а также лестницей для помощника. Для правильной работы гидравлического механизма необходимо давление воды не менее 3,5 кг/см<sup>2</sup>.

Поручни **L-650**  
Поручни **L-1000**  
Цилиндр  
Аксессуары  
\*А

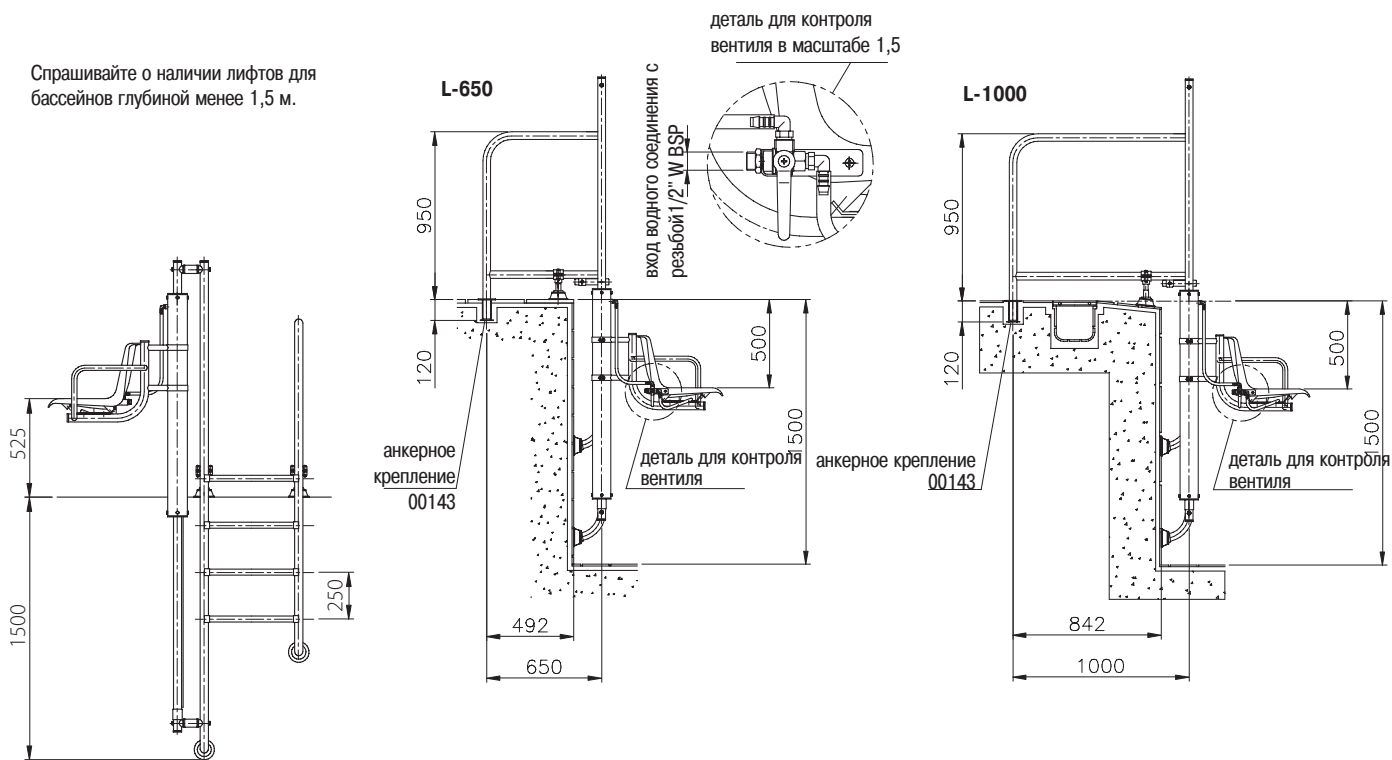
Код	Стандартная упаковка	Стандартный вес, кг	Стандартный объем, м <sup>3</sup>	Цена, евро с НДС*
<b>28619</b>	1	18.65	0.263	2070,32
<b>28620</b>	1	35.50	0.383	2070,32
<b>28621</b>	1	13.78	0.060	3145,04
<b>28622</b>	1	18.30	0.178	3962,67

#### УСТАНОВКА:

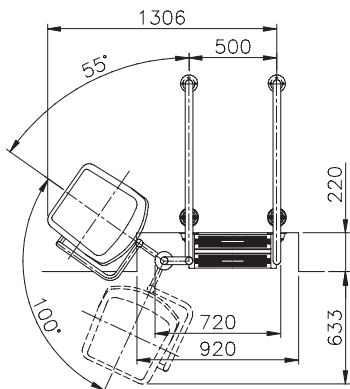
Внешние крепления представляют собой 2 металлических анкерных крепления (поставляются с лифтом). 2 передние опоры регулируются по высоте и могут быть адаптированы для различных типов бассейнов.



Спрашивайте о наличии лифтов для бассейнов глубиной менее 1,5 м.



Подходит для обеих моделей



Подходит для обеих моделей

Лифт	Поручни	Цилиндр	Компоненты
L-650	28619	28621	28622
L-1000	28620		



**ЛЕСТНИЦЫ ДЛЯ ЛЮДЕЙ С ОГРАНИЧЕННЫМИ ВОЗМОЖНОСТЯМИ**

Для легкого входа и выхода в бассейны для плавания или гидротерапии для людей, которым не требуется гидравлический лифт с креслом. Простота сборки.



**Модель шириной 500 мм**

Изготовлена из полированной нержавеющей стали AISI-316 диаметром 43 мм, с пластиковыми нескользящими ступеньками. С анкерными креплениями и заземлением.



- 4 ступеньки
- 5 ступенек
- 6 ступенек
- 7 ступенек
- 8 ступенек

Код	Стандартная упаковка	Стандартный вес, кг	Стандартный объем, м³	Цена, евро с НДС*
00116	1	28.0	0.300	2085,58
00117	1	40.9	0.300	2461,04
00118	1	47.5	0.370	2428,63
00119	1	51.4	0.370	2742,24
00120	1	48.0	1.057	3545,72



**Модель шириной 970 мм**

Изготовлена из полированной нержавеющей стали AISI-316 диаметром 43 мм, с пластиковыми нескользящими ступеньками. С анкерными креплениями и заземлением.

- 4 ступеньки
- 5 ступенек
- 6 ступенек
- 7 ступенек
- 8 ступенек

Код	Стандартная упаковка	Стандартный вес, кг	Стандартный объем, м³	Цена, евро с НДС*
00116 + 4 набор 28615	1	-	-	2085,58+663,6
00117 + 5 набор 28615	1	-	-	2461,04+663,6
00118 + 6 набор 28615	1	-	-	2428,63+663,6
00119 + 7 набор 28615	1	-	-	2742,24+663,6
00120 + 8 набор 28615	1	-	-	3545,72+663,6

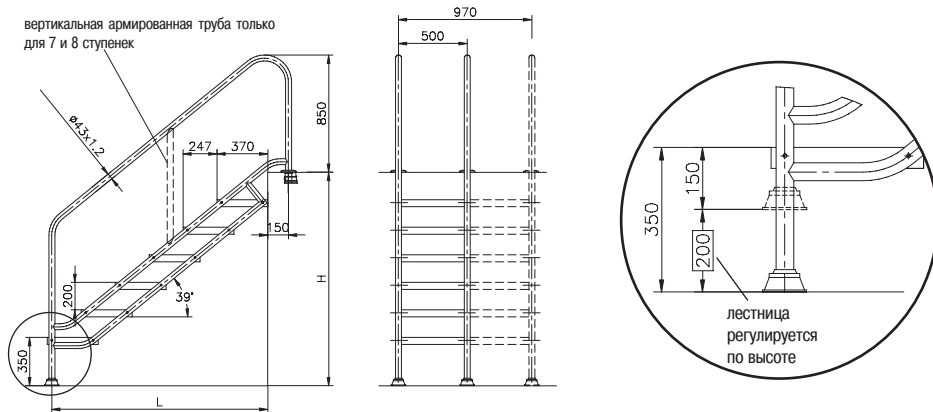
Модель 500	Модель 970	ступеньки	H	L
00116	00116 + 4 х. набор 28615	4	от 950 м до 1150 м	1075
00117	00117 + 5 х. набор 28615	5	от 1150 м до 1350 м	1325
00118	00118 + 6 х. набор 28615	6	от 1350 м до 1550 м	1570
00119	00119 + 7 х. набор 28615	7	от 1550 м до 1750 м	1820
00120	00120 + 8 х. набор 28615	8	от 1750 м до 1950 м	2065

Пример:

Для того, чтобы заказать лестницу шириной 970 мм с 7 ступеньками, необходимо указать:

- 1 шт. 00119
- 7 шт. 28615 (1 набор для одной ступеньки)

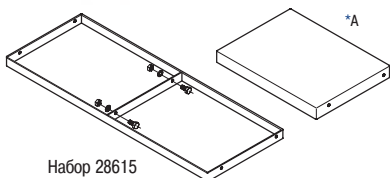
вертикальная армированная труба только для 7 и 8 ступенек



**Набор для увеличения ширины лестницы с 500 до 970 мм**

Для увеличения ширины лестницы с 500 до 970 мм. Для каждой ступеньки лестницы потребуется один такой набор. Детали выполнены из полированной нержавеющей стали AISI-316, пластиковые ступеньки имеют нескользящую поверхность.

Код	Стандартная упаковка	Стандартный вес, кг	Стандартный объем, м³	Цена, евро с НДС*
28615	1	5.9	0.027	663,6



Набор 28615

## ДОСТУП К БАСЕЙНУ - ПОРУЧНИ И АКСЕССУАРЫ



### Анкер со стопорными болтами



Изготовлен из полированной нержавеющей стали AISI-316. Для трубы диаметром 43 мм.

Код	Стандартная упаковка	Стандартный вес, кг	Стандартный объем, м³	Цена, евро с НДС*
00143	2	1.5	0.003	209,87

\*А



### Подкладка под стойку лестницы



Изготовлена из пластика, угол регулируется визуально при помощи вращения..

Код	Стандартная упаковка	Стандартный вес, кг	Стандартный объем, м³	Цена, евро с НДС*
00045	50	12.6	0.03	11,74
00046	50	13.3	0.03	11,74

Для трубы диаметром 43 мм  
Для трубы диаметром 28 мм

\*А



### Поручни из нержавеющей стали



Поручни из нержавеющей стали AISI-316 диаметром 43 мм. С фланцами (поставляется с прокладками, роллпагами и винтами).

Код	Стандартная упаковка	Стандартный вес, кг	Стандартный объем, м³	Цена, евро с НДС*
00051	2	2.9	0.02	152,19
00052	2	4.3	0.04	187,03
00053	2	7.9	0.09	249,52
00054	2	9.5	0.11	305,26

Длина  
0.5 м  
1 м  
2 м  
2.5 м

\*А



### Т-образный поручень



Из нержавеющей стали AISI-316 диаметром 43 мм.

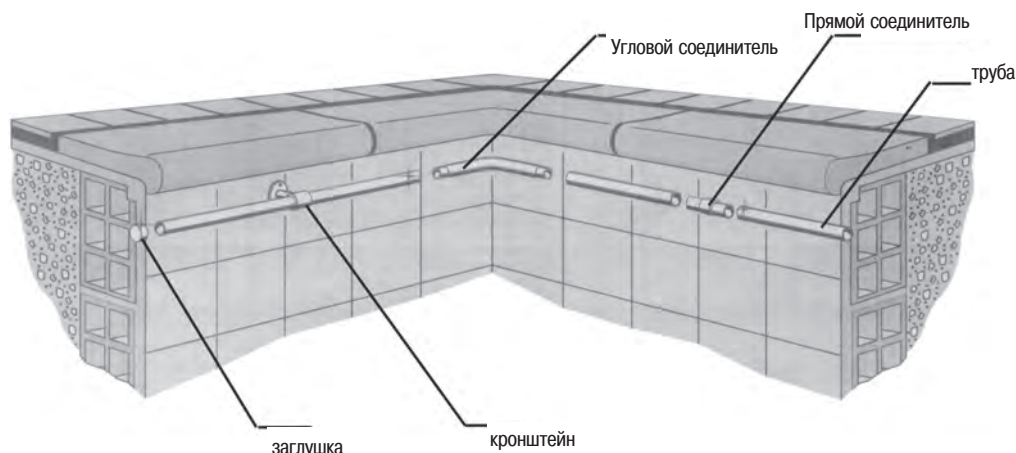
Код	Стандартная упаковка	Стандартный вес, кг	Стандартный объем, м³	Цена, евро с НДС*
00056	1	2.09	0.01	118,33

**С фланцами**  
(поставляется с прокладками,  
дубелями и винтами)

\*А

**ДОСТУП К БАСЕЙНУ - ПОРУЧНИ И АКСЕССУАРЫ**

Мы также поставляем трубы и изделия, необходимые для установки поручней или других декоративных приспособлений вокруг и по кромке бассейна.



**Прямые поручни**

Изготовлены из нержавеющей стали AISI-316. Длина поручня: 1 м. При оформлении заказа укажите длину поручня (опция).

Труба диаметром 43 мм с закрытыми краями  
 Труба диаметром 43 мм с открытыми краями  
 Труба диаметром 43 мм с 1 закрытым краем и 1 открытым краем

\*А

Код	Стандартная упаковка	Стандартный вес, кг	Стандартный объем, м³	Цена, евро с НДС*
05545	1	1.5	0.003	89,47
19946	1	1.5	0.003	60,29
20092	1	4	0.003	74,59

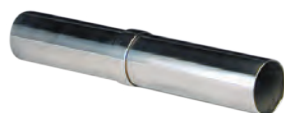


**Прямой соединитель**

Изготовлен из нержавеющей стали AISI-316. Для соединения с трубой диаметром 43 мм.

\*А

Код	Стандартная упаковка	Стандартный вес, кг	Стандартный объем, м³	Цена, евро с НДС*
09452	1	0.32	0.002	55,88



**Угловой соединитель**

Изготовлен из нержавеющей стали AISI-316. Для соединения с трубой диаметром 43 мм.

\*А

Код	Стандартная упаковка	Стандартный вес, кг	Стандартный объем, м³	Цена, евро с НДС*
11286	1	0.65	0.006	91,22



**Заглушки**

Изготовлены из нержавеющей стали AISI-316. Для труб диаметром 43 мм.

\*А

Код	Стандартная упаковка	Стандартный вес, кг	Стандартный объем, м³	Цена, евро с НДС*
08014	1	0.1	0.001	14,79



## КРОНШТЕЙНЫ ДЛЯ ПОРУЧНЕЙ



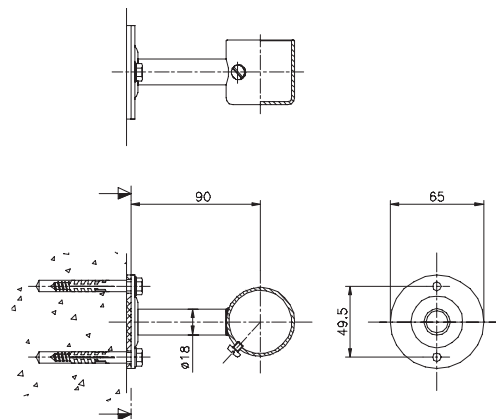
### Кронштейн, закрытый с одной стороны

Для трубы диаметром 43 мм. Изготовлен из нержавеющей стали AISI-316. Поставляется с прокладками, дюбелями и винтами.



\*А

Код	Стандартная упаковка	Стандартный вес, кг	Стандартный объем, м³	Цена, евро с НДС*
07789	2	0.6	0.002	66,40



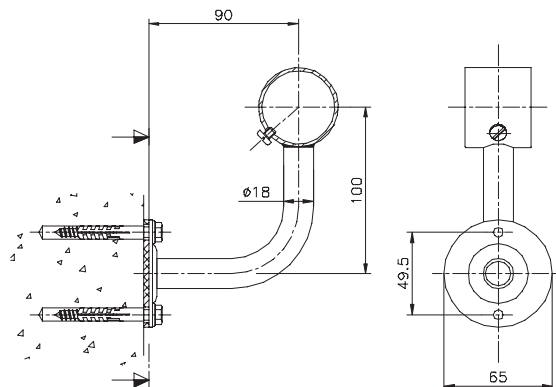
### Опора для поручней, изогнутая на 90°

Для трубы диаметром 43 мм. Изготовлена из нержавеющей стали AISI-316. Поставляется с прокладками, дюбелями и винтами.



\*А

Код	Стандартная упаковка	Стандартный вес, кг	Стандартный объем, м³	Цена, евро с НДС*
11143	1	0.34	0.003	112,49



### Набор с крепящей пластиной для пленочных бассейнов

Изготовлен из нержавеющей стали AISI-316.



\*А

Код	Стандартная упаковка	Стандартный вес, кг	Стандартный объем, м³	Цена, евро с НДС*
26172	1	0.3	0.002	146,92



**КРОНШТЕЙНЫ ДЛЯ ПОРУЧНЕЙ**

**Скрытый кронштейн**

Для трубы диаметром 43 мм. Изготовлен из нержавеющей стали AISI-316. Поставляется с дюбелями и винтами для бетонного бассейна) и прокладками и винтами (для пленочного бассейна).

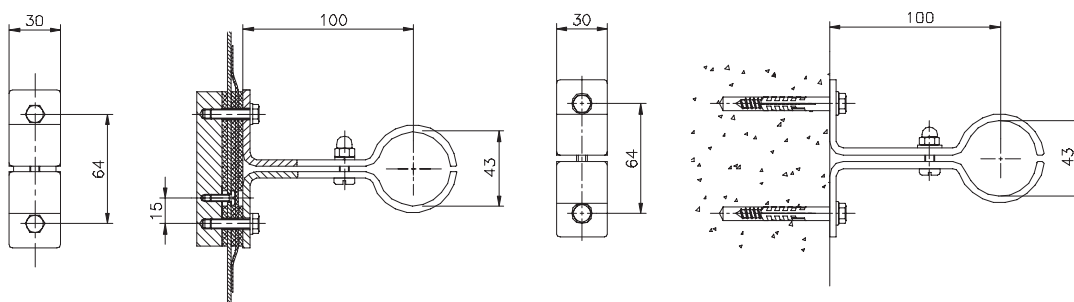


Бетонный бассейн  
Пленочный бассейн  
\*А

Код	Стандартная упаковка	Стандартный вес, кг	Стандартный объем, м <sup>3</sup>	Цена, евро с НДС*
<b>25342</b>	2	0.72	0.002	74,32
<b>28618</b>	2	1.40	0.002	161,49

**28618**

**25342**



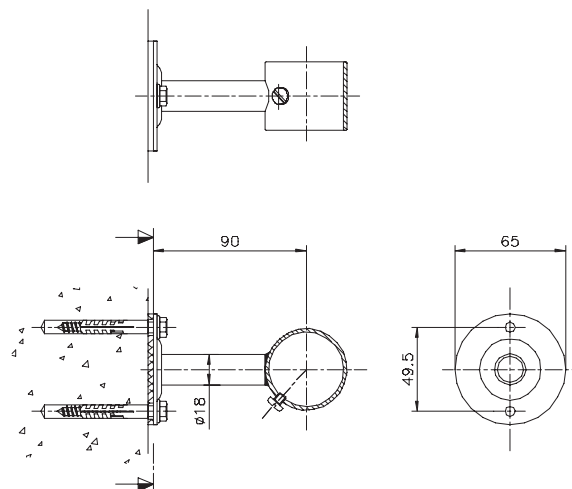
**Прямой кронштейн с основанием**

Для трубы диаметром 43 мм. Изготовлен из нержавеющей стали AISI-316. Поставляется с прокладками, дюбелями и винтами.



\*А

Код	Стандартная упаковка	Стандартный вес, кг	Стандартный объем, м <sup>3</sup>	Цена, евро с НДС*
<b>08013</b>	2	0.6	0.002	47,21



## КРЕСЛО СПАСАТЕЛЯ



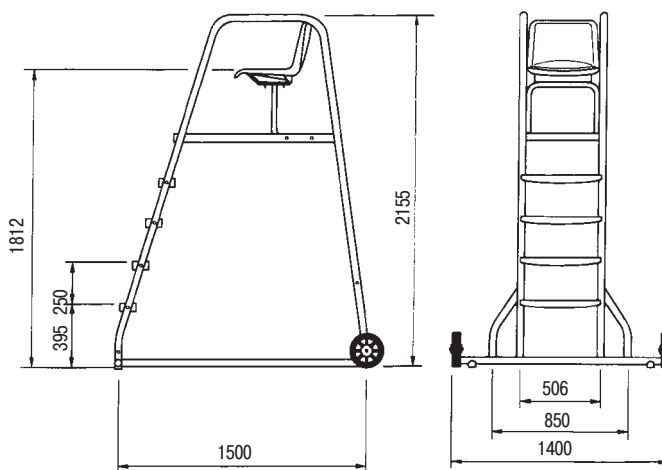
### Кресло спасателя

Изготовлено из нержавеющей стали AISI-304 диаметром 43 мм. С демонтируемым основанием. Ступеньки, платформа, кресло сделаны из пластика. Держатель для зонтика и кронштейн для спасательного буя прилагаются. Опционально поставляется основание на колесах.



Спасательное кресло  
Держатель для буйа  
Держатель для зонтика  
Основание спасательного кресла на колесах  
\*А

Код	Стандартная упаковка	Стандартный вес, кг	Стандартный объем, м <sup>3</sup>	Цена, евро с НДС*
56993	1	55.6	0.92	2203,98
56994	1	-	0.04	75,64
56995	1	-	0.04	163,17
08730	1	08.69	0.06	726,04



вид сбоку

вид спереди

### Кресло спасателя Н-400 для быстрого спуска



Поручни изготовлены из полированной нержавеющей стали AISI-304 диаметром 43 мм. Ступеньки, платформа и кресло выполнены из пластика. Большая платформа с креслом, поворачивающимся на 90°, для увеличения дальности обзора. Идеально подходит для детских бассейнов или бассейнов-«лягушатников». Имеет держатель для крепления зонтика.



Код	Стандартная упаковка	Стандартный вес, кг	Стандартный объем, м <sup>3</sup>	Цена, евро с НДС*
15673	1	39.6	0.66	2681,91

\*А

### Универсальное кресло спасателя Н-1000 для быстрого спуска



Поручни изготовлены из полированной нержавеющей стали AISI-304 диаметром 43 мм. Ступеньки, платформа и кресло выполнены из пластика. Большая платформа с креслом, поворачивающимся на 90°, для увеличения дальности обзора. Имеет держатель для крепления зонтика от солнца.



Код	Стандартная упаковка	Стандартный вес, кг	Стандартный объем, м <sup>3</sup>	Цена, евро с НДС*
15674	1	66.5	1.64	3386,74

\*А

## ДОСКИ ДЛЯ ПРЫЖКОВ И ТРАМПЛИНЫ\*\*

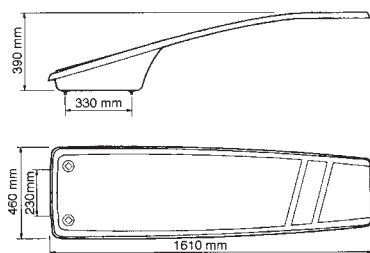
### Гибкая доска для прыжков Dynamic



Изготовлена из полиэстера и стеклопластика, устойчива к воздействию УФ и суровых погодных условий. Нескользящая поверхность по всей длине доски. Поставляется с анкерными креплениями.

	Код	Стандартная упаковка	Стандартный вес, кг	Стандартный объем, м <sup>3</sup>	Цена, евро с НДС*
Длина 1,61 м Ширина 0,46 м	21392	1	25.0	0.335	по запросу

\*А



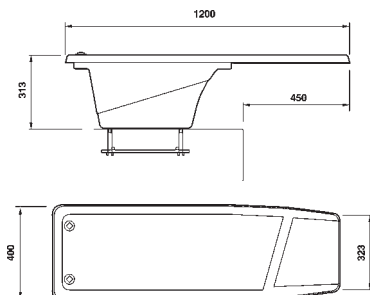
### Трамплин 1200 Dynamic



Изготовлен из полиэстера и стеклопластика, устойчив к воздействию УФ и суровых погодных условий. Нескользящая поверхность по всей длине трамплина. Поставляется с анкерными креплениями.

	Код	Стандартная упаковка	Стандартный вес, кг	Стандартный объем, м <sup>3</sup>	Цена, евро с НДС*
Длина 1,20 м Ширина 0,40 м	20090	1	20.0	0.325	574,63

\*А



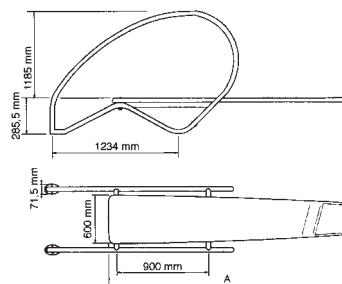
### Трамплин Dynamic



Изготовлен из полиэстера и стеклопластика, с нескользящей поверхностью. Поручни и опоры изготовлены из матовой нержавеющей стали. Поставляется с анкерными креплениями.

	Код	Стандартная упаковка	Стандартный вес, кг	Стандартный объем, м <sup>3</sup>	Цена, евро с НДС*
Длина 2 м Ширина 0,60 м	23199	1	50.0	1.585	4097,13
Длина 2,30 м Ширина 0,6 м	23200	1	52.0	1.585	4278,61

\*А



Код	А (м)
23199	2
23200	2.3

\*\* Перед заказом просим уточнять информацию по комплектации и ценам. Большинство позиций с 2019 года поставляются отдельными элементами.

## ДОСКИ ДЛЯ ПРЫЖКОВ И ТРАМПЛИНЫ\*\*

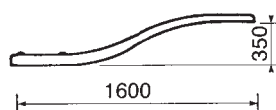
### Модель Dolphin



Гибкая доска для прыжков из полиэстера и стеклопластика светло-голубого цвета. Поставляется с анкерными креплениями.

Длина 1,6 м. Ширина 0,35 м  
\*А

Код	Стандартная упаковка	Стандартный вес, кг	Стандартный объем, м <sup>3</sup>	Цена, евро с НДС*
00076	1	123.0	0.138	956,78



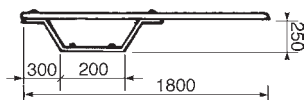
### Модель Ballesta



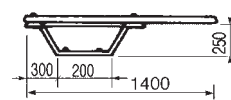
Доска для прыжков из полиэстера и стеклопластика светло-голубого цвета. Кронштейн для доски сделан из оцинкованной стали. Поставляется с анкерными креплениями.

Длина 1,8 м Высота 0,25 м Ширина 0,4 м  
Длина 1,4 м Высота 0,25 м Ширина 0,4 м  
\*А

Код	Стандартная упаковка	Стандартный вес, кг	Стандартный объем, м <sup>3</sup>	Цена, евро с НДС*
00077	1	27.0	0.084	1509,96
00078	1	25.0	0.072	1314,70



Код 00077



Код 00078

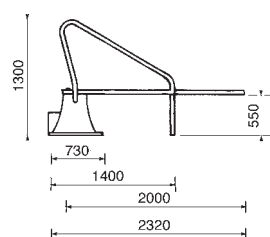
### Модель Elevado



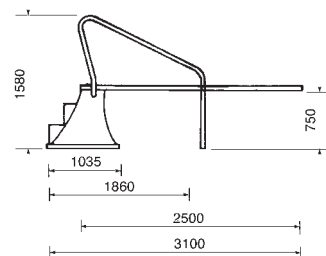
Ламинированное основание из полиэстера и стеклопластика цвета слоновой кости, доска светло-голубого цвета. С 2 поручнями из нержавеющей стали. Несколько доска и ступеньки. Поставляется с анкерными креплениями.

Длина 2 м Высота 0,55 м Ширина 0,4 м  
Длина 2,5 м Высота 0,75 м Ширина 0,46 м  
\*А

Код	Стандартная упаковка	Стандартный вес, кг	Стандартный объем, м <sup>3</sup>	Цена, евро с НДС*
00068	1	38.0	0.850	2322,15
00069	1	68.0	1.380	3389,09



Код 00068



Код 00069

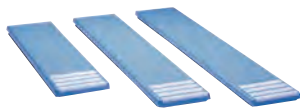
\*\* Перед заказом просим уточнять информацию по комплектации и ценам. Большинство позиций с 2019 года поставляются отдельными элементами.



## ДОСКИ ДЛЯ ПРЫЖКОВ И ТРАМПЛИНЫ\*\*



### Трамплины



Трамплины из полиэстера и стеклопластика с новой запатентованной нескользящей поверхностью синего цвета..

#### Ширина 0,40 м

Длина 1.8 м

Длина 2.0 м

Длина 2.3 м

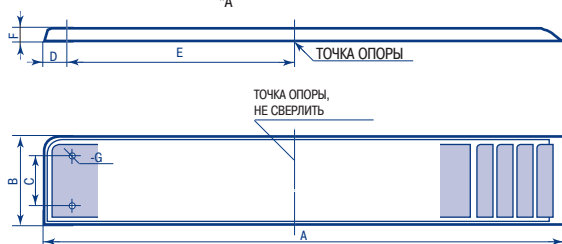
#### Ширина 0.46 м

Длина 2.5 м

Длина 3.2 м

\*А

Код	Стандартная упаковка	Стандартный вес, кг	Стандартный объем, м <sup>3</sup>	Цена, евро с НДС*
00061	1	16.0	0.046	608,31
00062	1	18.0	0.050	621,25
00063	1	22.0	0.060	852,97
00064	1	34.0	0.100	1121,39
00065	1	48.0	0.145	1526,44



Код	Трамплин	A	B	C	D	E	F	Ø	G
00061	1.80 м	1800	390	247	80	910	30	16	M-14
00062	2.00 м	2000	390	247	80	940	30	16	M-14
00063	2.30 м	2300	390	247	80	1150	30	16	M-14
00064	2.50 м	2500	465	290	125	1225	30	-	min. M-16
00065	3.20 м	3200	465		125	1540	30	-	min. M-16



### Опоры для трамплинов



Изготовлены из полированной нержавеющей стали AISI-304 диаметром 43 мм. С болтами для крепления платформы.

Для трамплинов длиной до 2,30 м

Для трамплинов длиной от 2,5 до 3,2 м

\*А

Код	Стандартная упаковка	Стандартный вес, кг	Стандартный объем, м <sup>3</sup>	Цена, евро с НДС*
14586	1	8.0	0.050	384,63
SV-079/06	-	-	-	по запросу

## ГОРКИ\*\*

### Модель Pranaslide

Горка светло-синего цвета из полиэстера и стеклопластика. Поручни из алюминия, покрашенного в белый цвет. Оснащена форсункой для подачи воды, облегчающей съезд. Поставляется с анкерными креплениями.



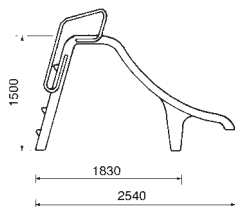
Высота 1.50 м

Высота 1.80 м

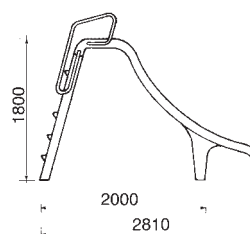
\*А

Код	Стандартная упаковка	Стандартный вес, кг	Стандартный объем, м <sup>3</sup>	Цена, евро с НДС*
00085	1	62.0	1.214	3195,36
00086	1	70.0	1.368	3547,38

#### Код 00085



#### Код 00086



\*\* Перед заказом просим уточнять информацию по комплектации и ценам. Большинство позиций с 2019 года поставляются отдельными элементами.

## ГОРКИ\*\*

### Горка с поворотом



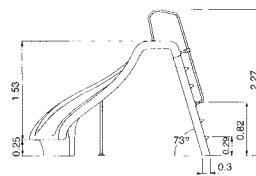
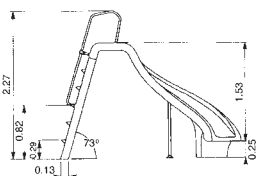
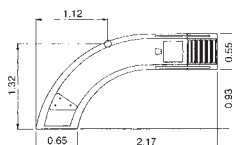
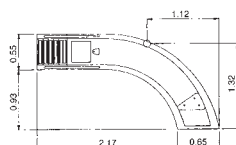
Горка светло-синего цвета из полиэстера и стеклопластика. Поручни из алюминия, покрашенного в белый цвет. Оснащена форсункой для подачи воды, облегчающей съезд. Поставляется с анкерными креплениями.

	Код	Стандартная упаковка	Стандартный вес, кг	Стандартный объем, м <sup>3</sup>	Цена, евро с НДС*
С поворотом вправо, высота 1,78 м	<b>00088</b>	1	83.0	2.913	3745,78
С поворотом влево, высота 1,78 м	<b>00089</b>	1	83.0	2.913	3764,22

\*А

00088 ПРАВО

00089 ЛЕВО



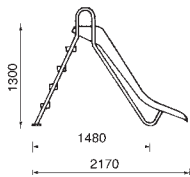
### Прямая модель



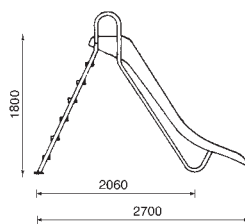
Горка светло-синего цвета из полиэстера и стеклопластика. Ступеньки из полипропилена и стеклопластика. Поручни из полированной нержавеющей стали. Оснащена форсункой для подачи воды, облегчающей съезд. Поставляется с анкерными креплениями.

	Код	Стандартная упаковка	Стандартный вес, кг	Стандартный объем, м <sup>3</sup>	Цена, евро с НДС*
Высота 1.30 м	<b>00081</b>	1	35.0	0.550	1916,46
Высота 1.80 м	<b>00082</b>	1	38.0	0.850	2233,34
Высота 2.00 м	<b>00083</b>	1	44.0	0.750	2649,41

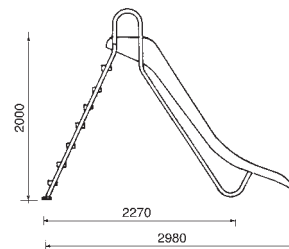
\*А



00081



00082



00083

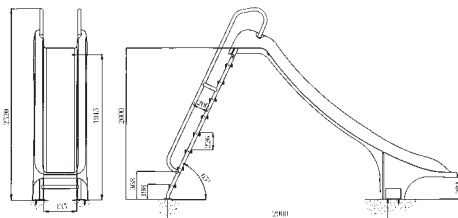
### Горки MT07



Горка белого цвета из полиэстера, укрепленного стеклопластиком. Ступеньки из полипропилена и стеклопластика. Поручни из полированной нержавеющей стали. Оснащена форсункой для подачи воды, облегчающей съезд. Поставляется с анкерными креплениями.

	Код	Стандартная упаковка	Стандартный вес, кг	Стандартный объем, м <sup>3</sup>	Цена, евро с НДС*
Прямая	<b>18543 MT07</b>	1	87.0	6.48	5050,50
С поворотом влево	<b>18545 MT07</b>	1	145	8.30	5858,45

\*А



\*\* Перед заказом просим уточнять информацию по комплектации и ценам. Большинство позиций с 2019 года поставляются отдельными элементами.

**ГОРКИ\*\***



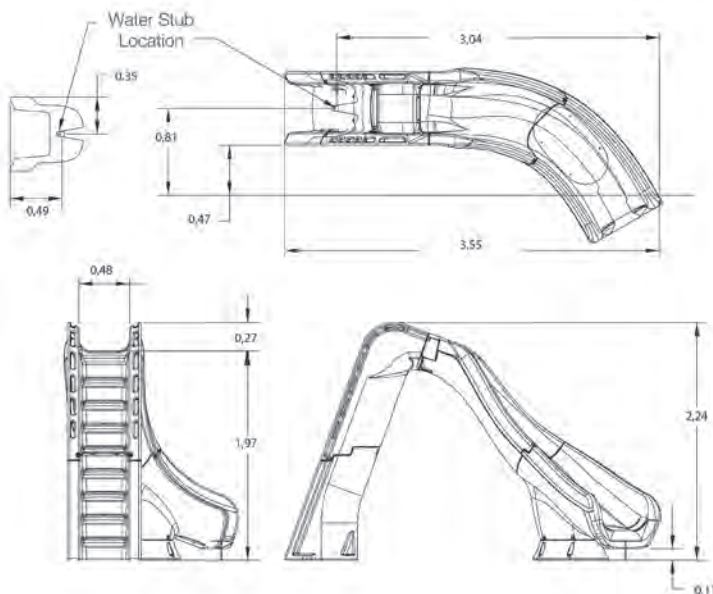
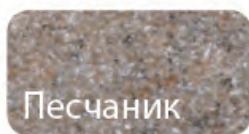
**Модель Turhoon**

Созданные методом центробежной формовки горки с перилами и встроенной нескользкой лестницей изготовлены из стойкого к коррозии материала. Обеспечивают безопасное использование. Оборудованы форсункой для лёгкого скольжения. Высота 2,10 м. Доступный цвет: песчаник

Код	Стандартная упаковка	Стандартный вес, кг	Стандартный объем, м³	Цена, евро с НДС*
52253	1	67	2.465	9400,54

\*А

Доступный цвет:



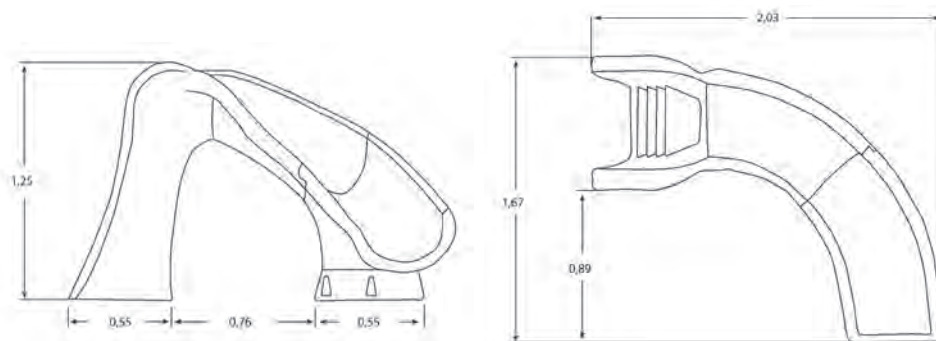
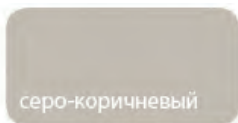
**Модель Cyclone**

Созданные методом центробежной формовки горки с перилами и встроенной нескользкой лестницей изготовлены из стойкого к коррозии материала. Обеспечивают безопасное использование. Оборудованы форсункой для лёгкого скольжения. Высота 1,20 м. Доступный цвет: серо-коричневый

Код	Стандартная упаковка	Стандартный вес, кг	Стандартный объем, м³	Цена, евро с НДС*
52254	1	115	1.101	3249,56

\*А

Доступный цвет:



\*\* Перед заказом просим уточнять информацию по комплектации и ценам. Большинство позиций с 2019 года поставляются отдельными элементами.

## ASTRALPOOL SIGNATURE ДУШИ

### Душ Pluvium

Современный душ с элегантным и современным внешним видом благодаря минималистическому дизайну и высококачественным материалам. Разработан для обеспечения релаксации и хорошего самочувствия. Прочное дерево в сочетании с полированной нержавеющей сталью. Система ливня для расслабляющего эффекта. Регулируемая насадка душа для большего комфорта пользователя и рационального использования воды. Смеситель для горячей и холодной воды. Насадка для душа с системой, предотвращающей образование известкового налета, тем самым увеличивая долговечность душа. Дополнительно предлагается поддон для душа.

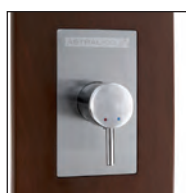


Душ Pluvium с поддоном  
Душ Pluvium без поддона  
\*А

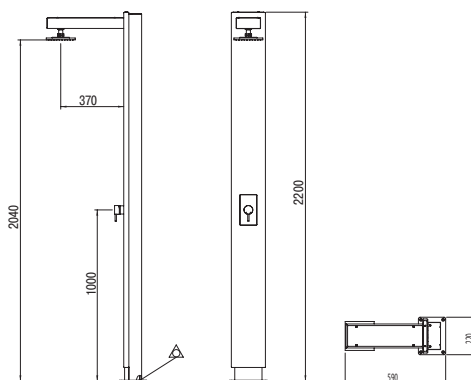
Код	Стандартная упаковка	Стандартный вес, кг	Стандартный объем, м <sup>3</sup>	Цена, евро с НДС*
43583	1	-	3.62	2643,98
43432	1	27	2.94	1794,53



насадка душа



смеситель



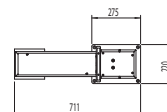
### Летний душ Pluvium без поддона

Изготовлен из таких качественных материалов как дерево IPE и матовая нержавеющая сталь AISI 316, что обеспечивает долгий срок службы и устойчивость к коррозии и погодным воздействиям. Алюминиевый бак для воды вмещает 30 л воды. Насадка душа регулируемая для удобства пользователя. Подача горячей и холодной воды регулируется одним рычагом. Ограничитель потока воды, который на 40 % сокращает расход воды при давлении 3 бара.



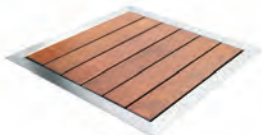
Летний душ Pluvium без поддона  
\*А

Код	Стандартная упаковка	Стандартный вес, кг	Стандартный объем, м <sup>3</sup>	Цена, евро с НДС*
43435	1	37	-	2323,22



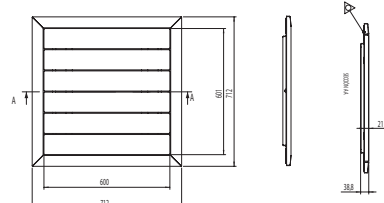
### Поддон для душа Pluvium

Компактный поддон для душа Pluvium из дерева IPE и матовой нержавеющей стали AISI 316. С элегантным и современным внешним видом благодаря минималистическому и компактному дизайну.



Поддон для душа Pluvium  
\*А

Код	Стандартная упаковка	Стандартный вес, кг	Стандартный объем, м <sup>3</sup>	Цена, евро с НДС*
43434	1	11	-	676,50



## ASTRALPOOL SIGNATURE ДУШИ



### Душ Iguazu

Душ из матированной нержавеющей стали AISI-316 с белой лицевой декоративной пластиной. Душевая насадка из хромированной латуни, стойкая к образованию известкового налёта 2 распылительных сопла, управляемых двухпозиционным клапаном. Напор и температура воды регулируются смесительным клапаном.

Код	Стандартная упаковка	Стандартный вес, кг	Стандартный объем, м <sup>3</sup>	Цена, евро с НДС*
53874	1	27	0.163	2429,97

\*А



насадка душа



смеситель



сопла



### Душ Iguazu Solar

Душ из матированной нержавеющей стали AISI-316 с белой лицевой декоративной пластиной. Душевая насадка из хромированной латуни, стойкая к образованию известкового налёта 2 распылительных сопла, управляемых двухпозиционным клапаном. Алюминиевый бак для воды на 30 л.

Код	Стандартная упаковка	Стандартный вес, кг	Стандартный объем, м <sup>3</sup>	Цена, евро с НДС*
56933	1	32	0.163	2959,66



насадка душа



смеситель



сопла



## ASTRALPOOL SOLAR ДУШИ

### Душ ECO Solar с 30-ти литровым баком

Душ из полированной нержавеющей стали AISI-304 с одним входом для холодной воды, нагревается с помощью 30 литрового алюминиевого накопительного бака за счет использования солнечной энергии. Регулируемая массажная душевая насадка с 3 функциями и антикоррозийной мембраной. 1 смесительный вентиль (холодный/горячий). Устанавливается на земле с помощью анкерных винтов и разъемов.



Код	Стандартная упаковка	Стандартный вес, кг	Стандартный объем, м³	Цена, евро с НДС*
-----	----------------------	---------------------	-----------------------	-------------------

Высота (от насадки душа до земли): 2 м \*А **36848** 1 12.0 0.16 764,92



насадка душа



смеситель

### Душ ECO со съемным 20-литровым баком

Душ из окрашенной стали, с одним входом для холодной воды, нагревается с помощью съемного 20-литрового накопительного бака, за счет использования солнечной энергии. 2 вентиля (холодный/горячий) и хромированной латунной насадкой. Устанавливается на земле с помощью анкерных винтов и разъемов.



Код	Стандартная упаковка	Стандартный вес, кг	Стандартный объем, м³	Цена, евро с НДС*
-----	----------------------	---------------------	-----------------------	-------------------

Высота (от насадки душа до земли): 2,1 м \*А **34312** 1 15.85 0.105 710,27



насадка душа



кран

### Душ Niagara solar

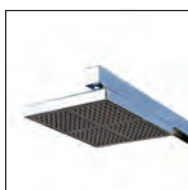
New

Душ из полированной нержавеющей стали AISI-304 с 30-литровым алюминиевым аккумуляторным резервуаром. Использует солнечную энергию. С квадратной душевой насадкой. 1 смесительный вентиль (холодный/горячий).



Код	Стандартная упаковка	Стандартный вес, кг	Стандартный объем, м³	Цена, евро с НДС*
-----	----------------------	---------------------	-----------------------	-------------------

Душ Niagara solar \*А **53873** 1 25 0.26 1406,17



насадка душа



смеситель

## ASTRALPOOL SOLAR ДУШИ

### Душ Angel Solar

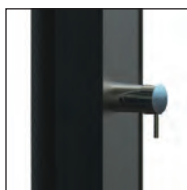
New

Алюминиевый душ серого цвета с 30-литровым алюминиевым аккумуляторным резервуаром. Использует солнечную энергию. С анти-коррозийной душевой насадкой и смесителем.

	Код	Стандартная упаковка	Стандартный вес, кг	Стандартный объем, м <sup>3</sup>	Цена, евро с НДС*
Душ Angel Solar	56932	1	17.5	0.223	651,72



насадка душа



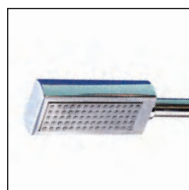
смеситель

## ASTRALPOOL ANGEL ДУШИ

### Душ Angel с устройством для мытья ног

Душ из полированной нержавеющей стали AISI-304(диаметром 43 мм) с хромированной душевой насадкой, стойкой к образованию известкового налёта, краном и устройством для мытья ног. Анкерное крепление 00107 включено.

	Код	Стандартная упаковка	Стандартный вес, кг	Стандартный объем, м <sup>3</sup>	Цена, евро с НДС*
Душ Angel с устройством для мытья ног *А	52718	1	5.6	0.43	311,34



насадка душа



кран

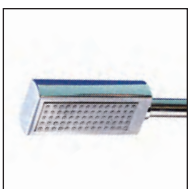


устройство для мытья ног

### Душ Angel

Душ из полированной нержавеющей стали AISI-304(диаметром 43 мм) с хромированной душевой насадкой, стойкой к образованию известкового налёта, краном. Анкерное крепление 00107 включено.

	Код	Стандартная упаковка	Стандартный вес, кг	Стандартный объем, м <sup>3</sup>	Цена, евро с НДС*
Душ Angel *А	52717	1	5.6	0.43	284,58



насадка душа



кран KNOB

## ASTRALPOOL ANGEL ДУШИ

### Душ Angel с 2 душевыми насадками

Душ из полированной нержавеющей стали AISI-304 (диаметр 63 мм) с 2 хромированными душевыми насадками, стойкими к образованию известкового налета, и 2 кранами. Анкерное крепление 27333 включено.



	Код	Стандартная упаковка	Стандартный вес, кг	Стандартный объем, м <sup>3</sup>	Цена, евро с НДС*
Душ Angel с 2 душевыми насадками *A	59775	1	9.58	0.054	721,75



насадка душа



кран

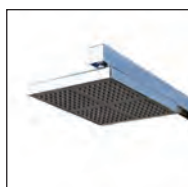
## ASTRALPOOL ДУШЕВЫЕ СТОЙКИ

### Душ Niagara

Душ из полированной нержавеющей стали AISI-304 с квадратной регулируемой душевой насадкой и краном.



	Код	Стандартная упаковка	Стандартный вес, кг	Стандартный объем, м <sup>3</sup>	Цена, евро с НДС*
Душ Niagara *A	53872	1	22	0.125	905,66



насадка душа



кран

### Душ с таймером и 2 душевыми насадками



Душ из полированной нержавеющей стали AISI-304 разработан специально для объектов с большим числом пользователей (общественные и полупубличные бассейны). Душевые AstralPool для общественных учреждений характеризуются высокой прочностью антивандальных материалов и значительной экономией воды, которая достигается благодаря встроенным ограничителям потока. Душевые насадки находятся на высоте 2 метров от земли. Душ крепится к основанию с помощью болтов и имеет анкерное крепление.



	Код	Стандартная упаковка	Стандартный вес, кг	Стандартный объем, м <sup>3</sup>	Цена, евро с НДС*
Душ с таймером и 2 душевыми насадками	59778	1	7.5	0.044	1514,11
Душ с таймером и 4 душевыми насадками *A	59779				2422,56



насадка душа  
59778



автоматический  
кран душа 59778



насадка душа  
59779



автоматический  
кран душа 59779

**ASTRALPOOL ДУШЕВЫЕ СТОЙКИ**

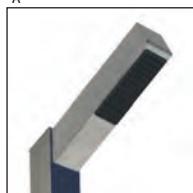


**Душ с таймером и 1 душевой насадкой**

Душ из полированной нержавеющей стали AISI-304 разработан специально для объектов с большим числом пользователей (общественные и полупубличные бассейны). Душевые AstralPool для общественных учреждений характеризуются высокой прочностью антивандальных материалов и значительной экономией воды, которая достигается благодаря встроенным ограничителям потока. Душевая насадка находится на высоте 2 метров от земли. Душ крепится к основанию с помощью болтов и имеет анкерное крепление.



	Код	Стандартная упаковка	Стандартный вес, кг	Стандартный объем, м <sup>3</sup>	Цена, евро с НДС*
Душ с таймером и 1 душевой насадкой *A	59776	1	7.2	0.044	741,87



насадка душа



автоматический кран

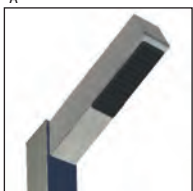
**Душ с таймером, 1 душевой насадкой и устройством для мытья ног**



Душ из полированной нержавеющей стали AISI-304 разработан специально для объектов с большим числом пользователей (общественные и полупубличные бассейны). Душевые AstralPool для общественных учреждений характеризуются высокой прочностью антивандальных материалов и значительной экономией воды, которая достигается благодаря встроенным ограничителям потока. Душевая насадка находится на высоте 2 метров от земли. Душ крепится к основанию с помощью болтов и имеет анкерное крепление.



	Код	Стандартная упаковка	Стандартный вес, кг	Стандартный объем, м <sup>3</sup>	Цена, евро с НДС*
Душ с таймером, 1 душевой насадкой и устройством для мытья ног *A	59777	1	7.5	0.044	1059,84



насадка душа



автоматический кран



кран для ног

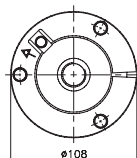
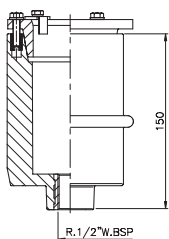


**Анкерные крепления для душей**

С крепким устройством и заземлением. Обеспечивает легкий демонтаж душа.



	Код	Стандартная упаковка	Стандартный вес, кг	Стандартный объем, м <sup>3</sup>	Цена, евро с НДС*
Анкерное крепление для душа диаметром 63 мм Из ПВХ для моделей: 59775	27333	1	1.0	0.003	112,35
Анкерное крепление для душа диаметром 43 мм. Из ПВХ для моделей: 52717, 52718 *A	00107	1	0,48	0.003	44,45



## ASTRALPOOL ДУШЕВЫЕ СТОЙКИ



### AstralPool арочные души и поддоны

Для входа в коммерческий бассейн. Из полированной нержавеющей стали AISI-304 диаметром 28 мм. Роллплаг и винты прилагаются.

**1 арка с 3 душевыми насадками.**  
Ширина: 1,2 м

**1 арка с 5 душевыми насадками.**  
Ширина: 2 м

\*A



душевая насадка

Код	Стандартная упаковка	Стандартный вес, кг	Стандартный объем, м <sup>3</sup>	Цена, евро с НДС*
00100	1	9.6	0.10	1446,14
19948	1	10.4	0.14	1846,40



### Колонна управления



Изготовлена из полированной нержавеющей стали AISI-304. Управляет автоматическим открытием и закрытием контура циркуляции воды. Колонна состоит из следующих элементов: трансформатор 220 В/24 В, фотоэлектрическая ячейка для таймера и клапан с электрическим управлением. Поставляется с разъемами и болтами.

Колонна управления

\*A

Код	Стандартная упаковка	Стандартный вес, кг	Стандартный объем, м <sup>3</sup>	Цена, евро с НДС*
00102	1	7.0	0.02	2187,19

## ДУШЕВЫЕ ПОДДОНЫ



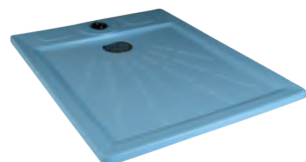
### Душевой поддон модели Relax

Размеры душевого поддона 80 см x 90 см. Сливная решетка из нержавеющей стали расположена вдали от ног. Поддон из полиэстера и стекловолокна с противоскользящим рисунком и гелевым покрытием.

С анкером Ø 43 мм для душей 52717 и 52718

\*A

Код	Стандартная упаковка	Стандартный вес, кг	Стандартный объем, м <sup>3</sup>	Цена, евро с НДС*
20066	1	9.0	0.16	453,10



### Душевой поддон модели Classic

Размеры душевого поддона 100 см x 80 см. Сливная решетка из нержавеющей стали. Поддон из полиэстера и стекловолокна с противоскользящим рисунком и гелевым покрытием.

С анкером Ø 43 мм для душей 52717 и 52718

\*A

Код	Стандартная упаковка	Стандартный вес, кг	Стандартный объем, м <sup>3</sup>	Цена, евро с НДС*
19723	1	10.0	0.16	461,69



### Душевой поддон модели Shower

Размер душевого поддона 80 см x 80 см с регулируемым нижним сливом. Сливная решетка Ø 130 мм, подключение Ø 50 мм. Поддон из полиэстера и стекловолокна.

С анкером Ø 43 мм для душей 52717 и 52718

\*A

Код	Стандартная упаковка	Стандартный вес, кг	Стандартный объем, м <sup>3</sup>	Цена, евро с НДС*
00103	1	11.0	0.16	398,26

## ПОДДОНЫ ДЛЯ МЫТЬЯ НОГ



### Устройство для мытья ног для коммерческого использования



Устройство для мытья ног для коммерческого использования

Основание из полиэфирной смолы и стеклопластика. 2 x 1 м с спецпокрытием.

Характеристики:

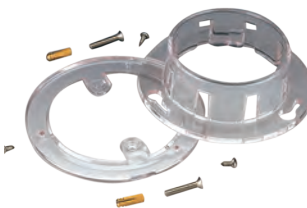
- Дренажная решетка 3/8"
- Отвод для перелива и соединение для впуска воды 3/8"
- Нескользящая поверхность
- Наклон дна, не допускающий переполнения

	Код	Стандартная упаковка	Стандартный вес, кг	Стандартный объем, м <sup>3</sup>	Цена, евро с НДС*
Синий цвет	21255	1	4.0	0.91	1209,29
Белый цвет	21255CL07	1	4.0	0.91	1209,29

\*А



### Дозатор для обеззараживающего средства



Разработан для установки в устройстве для мытья ног (может быть привинчен или приклеен). Для размещения 200 г таблеток хлора для обеззараживания воды. Включает стопорные винты для предотвращения открытия и обеспечения безопасности пользователя.

	Код	Стандартная упаковка	Стандартный вес, кг	Стандартный объем, м <sup>3</sup>	Цена, евро с НДС*
Дозатор	25356	-	-	-	по запросу

\*А



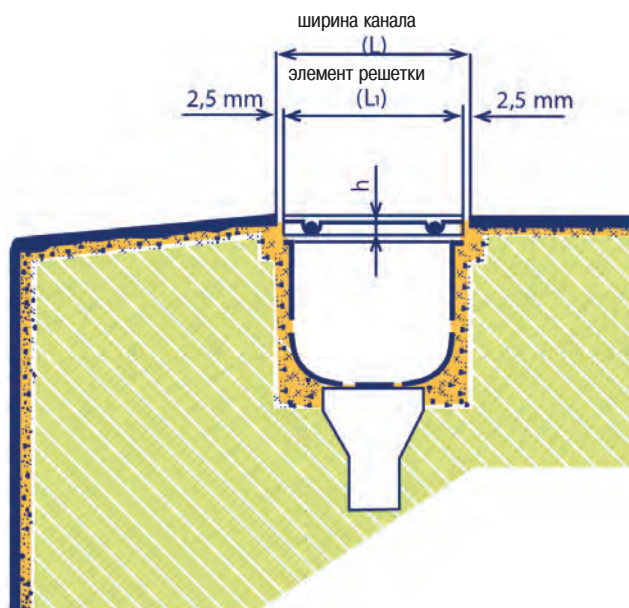
## ПЕРЕЛИВНЫЕ РЕШЕТКИ

Изготовлены из полипропилена, устойчивы к воздействию ультрафиолетового излучения. Стандартного белого цвета. Спрашивайте о наличии других цветов. Поставляются как модульные решетки для прямых и изогнутых каналов (наружный радиус 1 или 2 метра). Элементы соединяются друг с другом соединением, при котором одна деталь входит в другую, допуская определенную гибкость в монтаже, которая гасит любое расширение, которое может возникнуть, когда элементы подвергаются тепловому воздействию. Для любых типов решеток необходимо выполнить канал на 5 мм шире, чем сама решетка, чтобы обеспечить быстрое извлечение и возможность расширения.

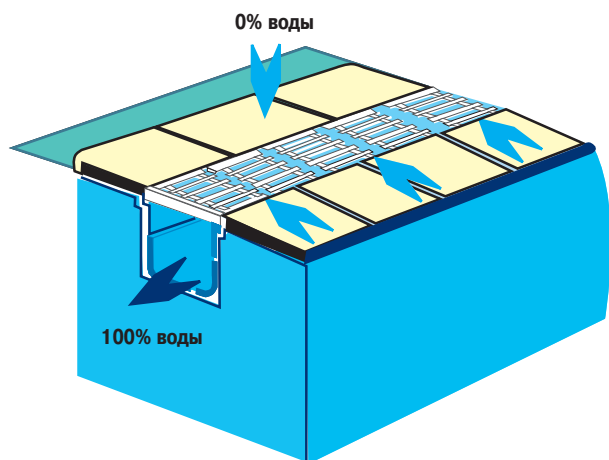
ширина канала	элемент решетки
200.....	195
250.....	245
300.....	295
350.....	345

Высота решетки (h) варьируется в зависимости от модели.

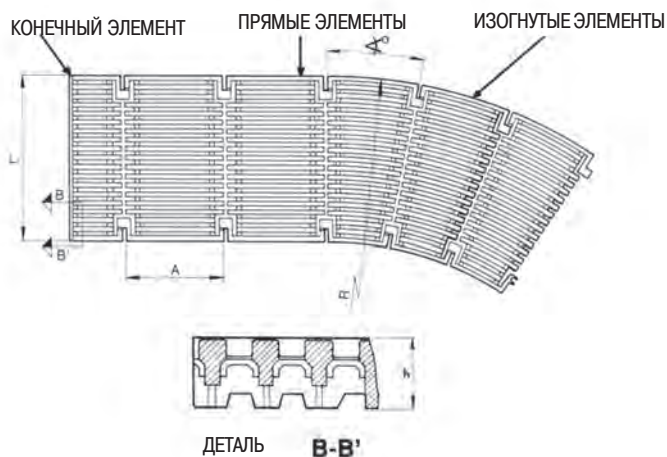
- продольная модель h = 24 мм
- поперечная модель h = 22 мм и h = 35 мм



## ПРОДОЛЬНАЯ МОДЕЛЬ



Продольная конструкция элементов обеспечивает возможность удаления избыточной воды из бассейна и не позволяет воде попасть на окружающую территорию, оставляя ее сухой.



Модель		L	L1	h	A	↖° r.1m.	↘° r.2m.
Прямой элемент	05581	200	195	24	206	-	-
	05582	250	245	24	206	-	-
	05583	300	295	24	206	-	-
	05584	350	345	24	206	-	-
Конечный элемент	06420	200	195	24	-	-	-
	06421	250	245	24	-	-	-
	06422	300	295	24	-	-	-
	06423	350	345	24	-	-	-

## ПЕРЕЛИВНЫЕ РЕШЕТКИ



### Параллельные элементы решеток

Выполнены из полипропилена, устойчивого к воздействию УФ. Модульные решетки собираются вместе при помощи наружных и внутренних крючков (5 единиц = 1024 м). Их гибкость позволяет проводить их сгибание с радиусом до 5 м.

	Код	Стандартная упаковка	Стандартный вес, кг	Стандартный объем, м <sup>3</sup>	Цена, евро с НДС*
Высота 24 мм, ширина 195 мм	<b>05581</b>	45	16.2	0.090	10,75
Высота 24 мм, ширина 245 мм	<b>05582</b>	29	18.0	0.090	11,17
Высота 24 мм, ширина 295 мм	<b>05583</b>	28	19.6	0.090	11,58
Высота 24 мм, ширина 345 мм	<b>05584</b>	19	19.6	0.090	12,05

\*А

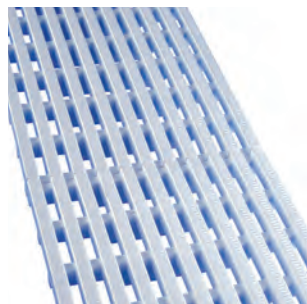
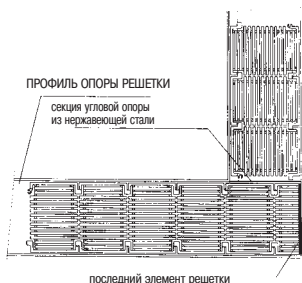


### Набор конечных элементов для параллельной решетки

Уголок из AISI-304, пластиковая часть из полипропилена. Предназначен для адаптации к последнему элементу решетки. Возможно потребуется обрезка.

	Код	Стандартная упаковка	Стандартный вес, кг	Стандартный объем, м <sup>3</sup>	Цена, евро с НДС*
Высота 24 мм, ширина 195 мм	<b>16064</b>	1	0.380	0.001	41,00
Высота 24 мм, ширина 245 мм	<b>16065</b>	1	0.432	0.002	43,48
Высота 24 мм, ширина 295 мм	<b>16066</b>	1	0.525	0.002	46,02
Высота 24 мм, ширина 345 мм	<b>16067</b>	1	0.655	0.002	46,67

\*А



### Решетки для установки по периметру бассейна

Серия переливных решеток для плавательных бассейнов. Изготовлены из гомополимера полипропилена с добавками для защиты от УФ-лучей. Доступны в модулях по 500 мм в длину с внутренними и наружными крючками для быстрой и простой сборки.

	Код	Стандартная упаковка	Стандартный вес, кг	Стандартный объем, м <sup>3</sup>	Цена, евро с НДС*
Продольная решетка 0,5 м Высота 22 мм. Ширина 195 мм	<b>28664</b>	20	19.9	0.080	17,37

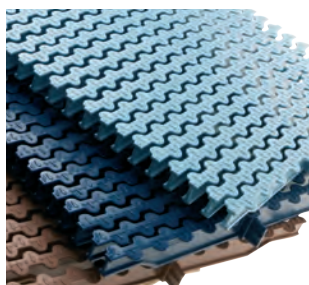
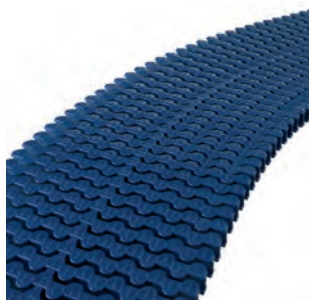
\*А

## ПЕРЕЛИВНЫЕ РЕШЕТКИ



### Модульные поперечные решетки для изгибов

Изготовлены из полипропилена, стабилизированного к УФ-лучам. Собирается вместе при помощи модульных креплений. Соответствует стандарту EN-13451-1 (8 мм). Доступна в 5 цветах. 53 единицы в метре. Другие цвета можно заказать.



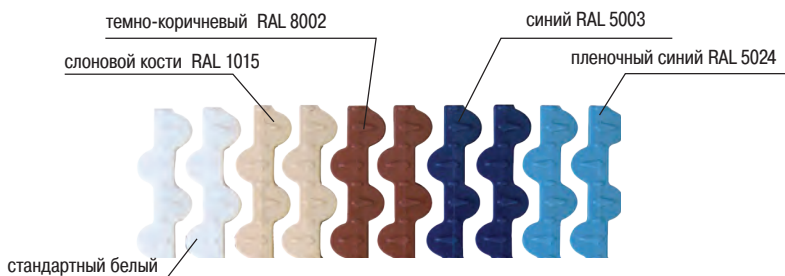
Код	Стандартная упаковка	Стандартный вес, кг	Стандартный объем, м <sup>3</sup>	Цена, евро с НДС*
-----	----------------------	---------------------	-----------------------------------	-------------------

#### МОДУЛЬНАЯ РЕШЕТКА ДЛЯ ИЗГИБОВ

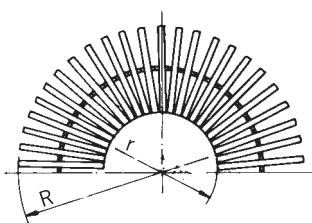
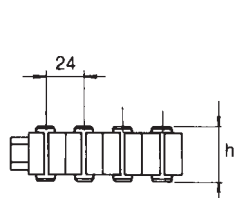
Высота 22 мм, ширина 195 мм	<b>34190</b>	470	14.1	0.08	0,78
Высота 22 мм, ширина 245 мм	<b>34191</b>	320	12.4	0.08	0,92
Высота 22 мм, ширина 295 мм	<b>34192</b>	300	15.0	0.08	1,09
Высота 22 мм, ширина 335 мм	<b>34193</b>	250	15.0	0.08	1,19

#### МОДУЛЬНАЯ РЕШЕТКА ДЛЯ ИЗГИБОВ (РЕВЕРСИВНАЯ)

Высота 35 мм, ширина 195 мм	<b>34194</b>	450	16.0	0.08	0,84
Высота 35 мм, ширина 245 мм	<b>34195</b>	300	13.7	0.08	1,09
Высота 35 мм, ширина 295 мм	<b>34196</b>	290	17.3	0.08	1,10
Высота 35 мм, ширина 335 мм	<b>34197</b>	250	17.4	0.08	1,19



Цвет	Код
Белый	-
RAL 1015	<b>CL90</b>
RAL 8002	<b>CL109</b>
RAL 5003	<b>CL60</b>
RAL 5024	<b>CL 108</b>



Код	h	Ширина канала (L)	Ширина решетки (L1)	R	r
<b>34190</b>	22	200	195	645	450
<b>34191</b>	22	250	245	825	580
<b>34192</b>	22	300	295	1055	760
<b>34193</b>	22	340	335	1155	820
<b>34194</b>	35	200	195	645	450
<b>34195</b>	35	250	245	825	580
<b>34196</b>	35	300	295	1055	760
<b>34197</b>	35	340	335	1155	820

Измерения в мм



### Модульные решётки для изгибов

New

Изготовлены из полипропилена, стабилизированного к УФ-лучам. Собирается вместе при помощи модульных креплений. Соответствует стандарту EN-13451-1 (8 мм). Сопротивление скольжению класса 3 (Rd > 45) в соответствии с UNE-ENV 12633.

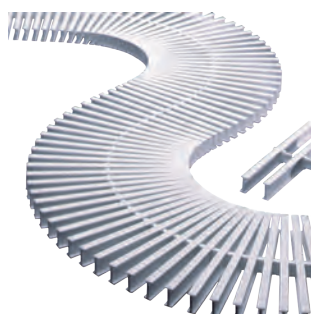
Код	Стандартная упаковка	Стандартный вес, кг	Стандартный объем, м <sup>3</sup>	Цена, евро с НДС*
-----	----------------------	---------------------	-----------------------------------	-------------------

Высота 22 мм, ширина 195 мм	<b>52535</b>	470	14.1	0.08	0,78
Высота 22 мм, ширина 245 мм	<b>52536</b>	320	12.4	0.08	0,92
Высота 22 мм, ширина 295 мм	<b>52537</b>	300	15.0	0.08	1,09
Высота 22 мм, ширина 335 мм	<b>52538</b>	250	15.0	0.08	1,19

Высота 35 мм, ширина 195 мм	<b>52539</b>	450	16.0	0.08	0,84
Высота 35 мм, ширина 245 мм	<b>52540</b>	300	13.7	0.08	1,09
Высота 35 мм, ширина 295 мм	<b>52541</b>	290	17.3	0.08	1,10
Высота 35 мм, ширина 335 мм	<b>52542</b>	250	17.4	0.08	1,19

\*А

**ПЕРЕЛИВНЫЕ РЕШЕТКИ**



**Модульные поперечные решетки для изгибов**

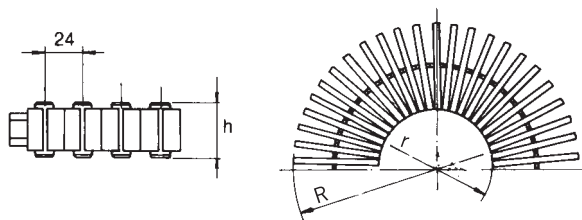
Изготовлены из полипропилена, стабилизированного к УФ-лучам. Собирается вместе при помощи модульных креплений (45 единиц в метре).

**МОДУЛЬНАЯ РЕШЕТКА ДЛЯ ИЗГИБОВ**

Высота 22 мм, ширина	Код	Стандартная упаковка	Стандартный вес, кг	Стандартный объем, м³	Цена, евро с НДС*
195 мм	11107	470	15.8	0.080	0,84
245 мм	11108	320	13.6	0.080	1,03
295 мм	19202	300	18.0	0.080	1,09
335 мм	19203	250	17.0	0.080	1,19

**МОДУЛЬНАЯ РЕШЕТКА ДЛЯ ИЗГИБОВ (РЕВЕРСИВНАЯ)**

Высота 35 мм, ширина	Код	Стандартная упаковка	Стандартный вес, кг	Стандартный объем, м³	Цена, евро с НДС*
195 мм	00220	450	16.5	0.080	0,84
245 мм	00221	300	14.3	0.080	1,09
295 мм	00222	290	19.3	0.080	1,10
335 мм	00223	250	18.1	0.080	1,19



Код	h	Ширина канала (L)	Ширина решетки (L1)	R	r
11107	22	200	195	445	250
11108	22	250	245	545	300
19202	22	300	295	645	350
19203	22	340	335	785	450
00220	35	200	195	445	250
00221	35	250	245	545	300
00222	35	300	295	645	350
00223	35	340	335	785	450

Измерения в мм

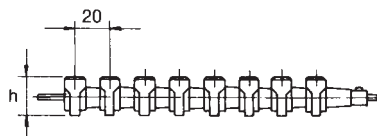


**Поперечная решетка**

Изготовлена из полипропилена, стабилизированного к УФ-лучам. Собирается вместе при помощи кабеля (49 единиц в метре).

Высота 22 мм, ширина	Код	Стандартная упаковка	Стандартный вес, кг	Стандартный объем, м³	Цена, евро с НДС*
195 мм	00212	340	11.9	0.039	0,84
245 мм	00213	305	13.2	0.039	0,99

\*А



Код	Ширина канала (L)	Ширина решетки (L1)	h
00212	200	195	22
00213	250	245	22



**Модульная решетка для изгибов**



New

Изготовлена из полипропилена, стабилизированного к УФ-лучам. Собирается путем крепления модулей друг к другу (47 шт. в метре). Нескользящая поверхность. Другие цвета доступны по запросу. Для получения более подробной информации обратитесь к вашему дистрибьютору AstralPool.

Высота 22 мм, ширина	Код	Стандартная упаковка	Стандартный вес, кг	Стандартный объем, м³	Цена, евро с НДС*
195 мм	28656	470	20.84	0.082	0,86
245 мм	28657	320	18.80	0.082	1,05
295 мм	28658	300	18.80	0.082	1,12
335 мм	28659	250	20.84	0.082	1,22
Высота 35 мм, ширина					
195 мм	28660	450	26.90	0.082	0,86
245 мм	28661	300	24.70	0.082	1,12
295 мм	28662	290	26.61	0.082	1,13
335 мм	28663	250	22.25	0.082	1,22

\*А





## ПЕРЕЛИВНЫЕ РЕШЕТКИ



### Пластифицированный стальной кабель



Диаметр 2,5 мм. Для сбора прямых модельных решеток.

	Код	Стандартная упаковка	Стандартный вес, кг	Стандартный объем, м <sup>3</sup>	Цена, евро с НДС*
Пластифицированный стальной кабель	00214	1000 м	21.0	0.036	0,87

\*А



### Пластифицированный кабель из нержавеющей стали AISI-316

Диаметр 2,5 мм. Для сбора прямых модельных решеток.

	Код	Стандартная упаковка	Стандартный вес, кг	Стандартный объем, м <sup>3</sup>	Цена, евро с НДС*
Пластифицированный кабель из нержавеющей стали	00215	1000 м	21.0	0.036	0,87

\*А

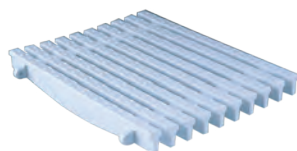


### Стопорные штифты для кабеля

Изготовлены из латуни.

	Код	Стандартная упаковка	Стандартный вес, кг	Стандартный объем, м <sup>3</sup>	Цена, евро с НДС*
Стопорные штифты	00216	100	1.5	0.001	2,36

\*А

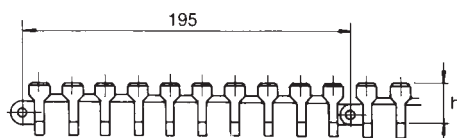


### Элемент поперечной решетки

Изготовлен из полипропилена, стабилизированного к УФ-лучам. Собирается вместе при помощи наружных и внутренних крючков (5 единиц = 0,975 м).

	Код	Стандартная упаковка	Стандартный вес, кг	Стандартный объем, м <sup>3</sup>	Цена, евро с НДС*
Высота 22 мм, ширина 245 мм	00217	52	22.8	0.080	6,73
Высота 22 мм, ширина 295 мм	00218	45	23.1	0.080	7,44
Высота 22 мм, ширина 335 мм	00219	38	22.0	0.080	7,98

\*А



Код	Ширина канала (L)	Ширина решетки (L1)	h
00217	250	245	22
00218	300	295	22
00219	340	335	22



### Опорный профиль для решетки

Подходит для решеток высотой 22, 24 и 35 мм. Изготовлен из пластика. Поставляется длиной по 2 м. внутренние размеры 24 мм x 37 мм.

	Код	Стандартная упаковка	Стандартный вес, кг	Стандартный объем, м <sup>3</sup>	Цена, евро с НДС*
Опорный профиль	00224	25	13.2	0.033	10,25

\*А

ПЕРЕЛИВНЫЕ РЕШЕТКИ



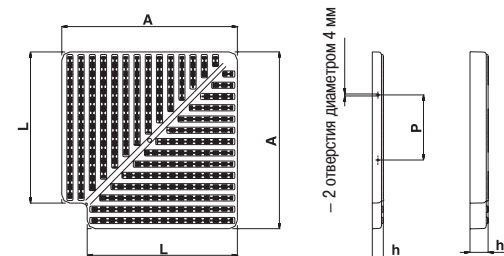
90° угловые элементы для переливных каналов



Из литого белого полипропилена.

- Высота 22 мм, ширина 195 мм
- Высота 22 мм, ширина 245 мм
- Высота 22 мм, ширина 295 мм
- Высота 22 мм, ширина 335 мм
- Высота 35 мм, ширина 195 мм
- Высота 35 мм, ширина 245 мм
- Высота 35 мм, ширина 295 мм
- Высота 35 мм, ширина 335 мм

Код	Стандартная упаковка	Стандартный вес, кг	Стандартный объем, м³	Цена, евро с НДС*
22379	4	2.8	0.006	34,64
22380	4	3.6	0.009	43,31
22381	4	4.8	0.012	54,28
22382	4	5.7	0.016	64,79
22383	4	3.2	0.009	37,24
22384	4	4.1	0.014	45,56
22385	4	5.3	0.012	57,70
22386	4	6.2	0.023	69,23



Код	A	H	L	P
22379	245	22	195	127
22380	295	22	245	127
22381	345	22	295	127
22382	385	22	335	127
22383	245	35	195	-
22384	295	35	245	-
22385	345	35	295	-
22386	385	35	335	-

Измерения в мм.



Продольная решетка из нержавеющей стали и уголок 90° из нержавеющей стали

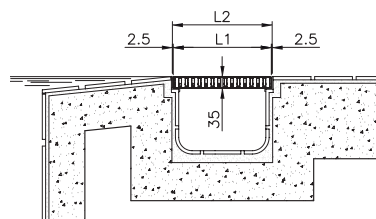


Продольная переливная решетка из нержавеющей стали. Канал должен быть на 5 мм шире, чем решетка для обеспечения легкой сборки. Выполнена из прямых секций из нержавеющей стали AISI-304, 500 мм в длину. Прямые секции могут быть изготовлены по индивидуальным размерам в зависимости от длины плавательного бассейна.

Уголок 90° выполнен из нержавеющей стали и является прекрасным дополнением к продольной решетке из нержавеющей стали. Металл с нескользящей поверхностью. 4 модели с разными размерами в зависимости от ширины используемой решетки.

- Высота: 35 мм
- Продольная решетка из нержавеющей стали 195 мм
- Продольная решетка из нержавеющей стали 245 мм
- Продольная решетка из нержавеющей стали 295 мм
- Продольная решетка из нержавеющей стали 345 мм

Код	Стандартная упаковка	Стандартный вес, кг	Стандартный объем, м³	Цена, евро с НДС*
32415	-	-	-	206,38
32416	-	-	-	237,06
32417	-	-	-	256,72
32418	-	-	-	276,64



Код решетки	L1	L2
32415	195	200
32416	245	250
32417	295	300
32418	345	350



## ПЕРЕЛИВНЫЕ РЕШЕТКИ

### Решетка из нержавеющей стали

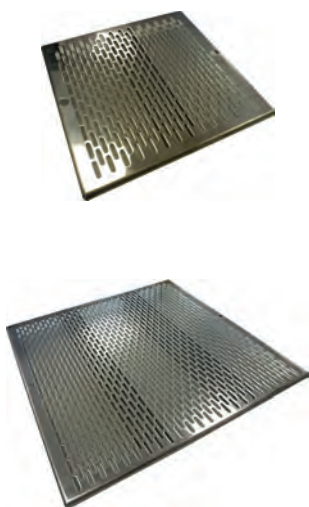


New

Решетка из нержавеющей стали AISI-304. Соответствует стандарту EN: 1345-1: 2000. Устойчива к соленой воде. Предназначена для использования в частных и общественных бассейнах.

	Код	Стандартная упаковка	Стандартный вес, кг	Стандартный объем, м <sup>3</sup>	Цена, евро с НДС*
252 x 252	<b>70956</b>	1	-	-	по запросу
410 x 410	<b>70957</b>	1	-	-	по запросу

\*А



## ASTRALPOOL ВОДНЫЙ ВЕЛОСИПЕД

### Водный велосипед AstralPool

- Водный велосипед (велотренажер) AstralPool изготовлен из нержавеющей стали AISI-316L. Идеально подходит для спортивных залов, оздоровительных центров, медицинских учреждений, отелей и частных бассейнов.
- Изготовлен из нержавеющей стали AISI-316L.
- Высота седла и руля регулируется.
- Для использования в общественных и частных бассейнах глубиной от 1 до 1,5 метров.
- Эргономичный.
- Педали из полиуретана.
- Легко перемещаться.

Водный велосипед AstralPool

\*А

Код	Стандартная упаковка	Стандартный вес, кг	Стандартный объем, м <sup>3</sup>	Цена, евро с НДС*
<b>67333</b>	1	20	0.12	3407,56



Вся продукция должна быть установлена на глубине 30-40см.

## ДЕТСКИЕ ВОДНЫЕ АТТРАКЦИОНЫ

Водные аттракционы AstralPool помогают организовать места для детского отдыха и игр.



### Hydra



New

Корпус из полиэстера, армированного стекловолокном.  
Выпускные форсунки изготовлены из нержавеющей стали AISI-304 и полиацетала.  
Все металлические части выполнены из нержавеющей стали AISI-304

	Код	Стандартная упаковка	Стандартный вес, кг	Стандартный объем, м <sup>3</sup>	Цена, евро с НДС*
Грибок Hydra *A	66450	1	-	-	13539,38



### Cruх



New

Корпус из полиэстера, армированного стекловолокном.  
Выпускные форсунки изготовлены из нержавеющей стали AISI-304 и полиацетала.  
Все металлические части из нержавеющей стали AISI-304.

	Код	Стандартная упаковка	Стандартный вес, кг	Стандартный объем, м <sup>3</sup>	Цена, евро с НДС*
Фонтан Cruх *A	66449	1	-	-	14504,95



### Corvus



New

Корпус из полиэстера, армированного стекловолокном.  
Выпускные форсунки изготовлены из полиацетала (POM).  
Все металлические части выполнены из нержавеющей стали AISI-304

	Код	Стандартная упаковка	Стандартный вес, кг	Стандартный объем, м <sup>3</sup>	Цена, евро с НДС*
Водная пушка Corvus *A	66451	1	-	-	10334,74



### Rainbow Sunshade



New

Основание из полиэстера, армированного стекловолокном.  
Ось из нержавеющей стали AISI-304. Выпускные форсунки из нержавеющей стали AISI-304.  
Все металлические части выполнены из нержавеющей стали AISI-304

	Код	Стандартная упаковка	Стандартный вес, кг	Стандартный объем, м <sup>3</sup>	Цена, евро с НДС*
Зонтик Rainbow Sunshade *A	66452	1	-	-	16021,57



### Palm



New

Макушка из полиэстера, армированного стекловолокном.  
Основание из нержавеющей стали AISI-304.  
Выпускные форсунки из полиацетала (POM).  
Все металлические части выполнены из нержавеющей стали AISI-304

	Код	Стандартная упаковка	Стандартный вес, кг	Стандартный объем, м <sup>3</sup>	Цена, евро с НДС*
Зонтик Palm *A	66453	1	-	-	21215,24



### Bow



New

Корпус из нержавеющей стали AISI-304.  
Полиацетальные разбрызгиватели.  
Все металлические части выполнены из нержавеющей стали AISI-304

	Код	Стандартная упаковка	Стандартный вес, кг	Стандартный объем, м <sup>3</sup>	Цена, евро с НДС*
Арка Bow *A	66456	1	-	-	14893,56

Вся продукция должна быть установлена на глубине 30-40см.

## ДЕТСКИЕ ВОДНЫЕ АТТРАКЦИОНЫ

Водные аттракционы AstralPool помогают организовать места для детского отдыха и игр.



### Lampost



New

Корзины из стеклопластика.  
Основание из нержавеющей стали AISI-304.  
Выпускные форсунки изготовлены из нержавеющей стали AISI-304.  
Все металлические части выполнены из нержавеющей стали AISI-304.

	Код	Стандартная упаковка	Стандартный вес, кг	Стандартный объем, м³	Цена, евро с НДС*
Фонарный столб Lampost *A	66454	1	-	-	14123,91



### Streetlight



New

Корзины из полиэстера, армированного стекловолокном.  
Основание из нержавеющей стали AISI-304.  
Выпускные форсунки из нержавеющей стали AISI-304.  
Все металлические части выполнены из нержавеющей стали AISI-304.

	Код	Стандартная упаковка	Стандартный вес, кг	Стандартный объем, м³	Цена, евро с НДС*
Фонарный столб Streetlight *A	66455	1	-	-	27056,68



### Минигорка Rainbow



New

Желоб горки выполнен из полиэстера, армированного стекловолокном.  
Панели изготовлены из полиэтилена высокой плотности 20 мм.  
Все металлические части выполнены из нержавеющей стали AISI-304.

	Код	Стандартная упаковка	Стандартный вес, кг	Стандартный объем, м³	Цена, евро с НДС*
Минигорка Rainbow *A	66457	1	-	-	14694,78



### Минигорка Whale



New

Желоб горки выполнен из полиэстера, армированного стекловолокном.  
Панели изготовлены из полиэтилена высокой плотности 20 мм.  
Все металлические части выполнены из нержавеющей стали AISI-304.

	Код	Стандартная упаковка	Стандартный вес, кг	Стандартный объем, м³	Цена, евро с НДС*
Минигорка Whale *A	66458	1	-	-	14821,80



### Горка Atlantic



New

Желоб горки выполнен из полиэстера, армированного стекловолокном.  
Стойки изготовлены из нержавеющей стали AISI-304, покрыты полиэфирной краской.  
Высокоплотные полиэтиленовые панели толщиной 15 мм.  
Выпускные форсунки изготовлены из нержавеющей стали AISI-304 и полиацеталя.  
Все металлические части выполнены из нержавеющей стали AISI-304.

	Код	Стандартная упаковка	Стандартный вес, кг	Стандартный объем, м³	Цена, евро с НДС*
Горка Atlantic *A	66459	1	-	-	50399,12

Вся продукция должна  
быть установлена на  
глубине не менее 110 см.



## ДЕТСКИЕ ВОДНЫЕ АТТРАКЦИОНЫ

Водные аттракционы AstralPool помогают организовать места для детского отдыха и игр.

### Горка Active



New

Желоб горки выполнен из полиэстера, армированного стекловолокном.  
Деревянные стойки. Панели изготовлены из полиэтилена высокой плотности 20 мм.  
Поручень и крепеж из нержавеющей стали AISI-304.  
Основание выполнено из нержавеющей стали AISI-304.

	Код	Стандартная упаковка	Стандартный вес, кг	Стандартный объем, м <sup>3</sup>	Цена, евро с НДС*
Горка Active	<b>66460</b>	1	-	-	53867,97

\*А



New

### Горка Bubbles

Желоб горки выполнен из полиэстера, армированного стекловолокном.  
Стойки изготовлены из нержавеющей стали AISI-304, покрыты полиэфирной краской.  
Высокоплотные полиэтиленовые панели толщиной 15 мм  
Выпускные форсунки из полиацетата (POM).  
Все металлические части выполнены из нержавеющей стали AISI-304.

	Код	Стандартная упаковка	Стандартный вес, кг	Стандартный объем, м <sup>3</sup>	Цена, евро с НДС*
Горка Bubbles	<b>66461</b>	1	-	-	123197,39

\*А

Эта горка должна  
быть установлена на  
глубине не менее 30-40см.



## ТЕХНИЧЕСКИЕ ОСОБЕННОСТИ

Код	Название	Размеры (вид сверху), см	Макс. глубина установки аттракциона, см	Требуемый напор воды, л/мин	Давление, бар
66450	Грибок Hydra	Ø 87	161.5	120	1
66449	Фонтан Сгух	130 x 50	140	130	1
66451	Водная пушка Corvus	60 x 60	163.5	47	1
66452	Зонтик Sunshade Rainbow	Ø 160	289.5	400	1
66453	Зонтик Palm	Ø 223	350	120	1
66456	Арка Bow	320	160	70	1
66454	Фонарный столб Lampost	Ø 79	345	120	1
66455	Фонарный столб Streetlight	Ø 198	360	360	1
66457	Мини горка Rainbow	279 x 630	105	-	-
66458	Мини горка Whale	276 x 660	101	-	-
66459	Горка Atlantic	331 x 108	412	850	1
66460	Горка Active	575 x 423	275	48	1
66461	Горка Bubbles	660 x 582	375	400	1

## ЭЛЕМЕНТЫ ДЛЯ ВОДНЫХ ИГР И ДЕКОРАТИВНЫЕ ФОРМЫ



### Элементы для водных игр и декоративные формы Plium

Функция водных декораций AstralPool Signature – добавить нотку элегантности и элементы дизайна для любого бассейна, не говоря уже об их главной цели: улучшить эмоциональное состояние пловцов. Мы с гордостью представляем Пушку и Водопад PLUVIUM. Они сочетают дерево и матовую отделку из нержавеющей стали AISI 316. Эти новые изделия дополняют серию душей Plivium из коллекции водных декораций ASTRALPOOL SIGNATURE. Гарантийный срок – 3 года.

	Код	Стандартная упаковка	Стандартный вес, кг	Стандартный объем, м <sup>3</sup>	Цена, евро с НДС*
Пушка Plivium, 7 м <sup>3</sup> /ч, 5 м.в.ст.	<b>45868</b>	1	11	0.089	2101,61
Водопад Plivium, 12 м <sup>3</sup> /ч, 2 м.в.ст. *A	<b>45869</b>	1	31	0.284	3154,95

Элементы водного дизайна НЕ включают в себя анкеры, насос, панель управления или систему забора воды. Рекомендуется использовать следующие анкерные крепления:

	Код	Стандартная упаковка	Стандартный вес, кг	Стандартный объем, м <sup>3</sup>	Цена, евро с НДС*
Анкеры для Пушки Plivium	<b>45872</b>	1	2	0.005	324,46
Анкеры для Водопада Plivium *A	<b>45873</b>	1	3.5	0.015	673,90



**ПРИМЕЧАНИЕ:** Элементы водного дизайна НЕ включают в себя насос, панель управления или систему забора воды.



### Водяные завесы A-350 и A-500

New

- Ассортимент декоративных каскадов, чтобы сделать общественные бассейны и/или фонтаны более привлекательными. Они были разработаны для непосредственной установки на существующие крепления бетонных бассейнов.
- Изготовлены из нержавеющей стали AISI-304 и AISI-316.
- Матовая полировка.
- Крепится с помощью анкеров и винтов.
- Внешнее соединения R. 1 1/2"

	Код	Стандартная упаковка	Стандартный вес, кг	Стандартный объем, м <sup>3</sup>	Цена, евро с НДС*
Водяная завеса A-350	<b>65104</b>	1	10	-	1237,04
Водяная завеса A-500	<b>65105</b>	1	13	-	1614,76
Водяная завеса A-350	<b>65106</b>	1	10	-	1191,28
Водяная завеса A-500	<b>65107</b>	1	13	-	1555,32

\*A



## ЭЛЕМЕНТЫ ДЛЯ ВОДНЫХ ИГР И ДЕКОРАТИВНЫЕ ФОРМЫ

Водяные завесы для частных бассейнов изготавливаются из нержавеющей стали 316. Ассортимент состоит из трех водяных завес с различным обновленным дизайном.

Все модели поставляются с анкерным креплением. Рекомендуется использовать насос 1/2 л.с.



### Классическая водяная завеса



Классическая водяная завеса  
\*А

Код	Стандартная упаковка	Стандартный вес, кг	Стандартный объем, м3	Цена, евро с НДС*
57095	1	28	0.38	2718,27



### Прямая водяная завеса



Прямая водяная завеса  
\*А

Код	Стандартная упаковка	Стандартный вес, кг	Стандартный объем, м3	Цена, евро с НДС*
57096	1	36	0.25	3220,79



### Единая водяная завеса



Единая водяная завеса  
\*А

Код	Стандартная упаковка	Стандартный вес, кг	Стандартный объем, м3	Цена, евро с НДС*
57097	1	36	0.25	2707,42



### Нависящая водяная завеса

Нависящая водяная завеса изготавливается из полированной нержавеющей стали. Крепится к основанию с помощью винтов и анкерных шпилек.

A-350, нержавеющая сталь  
AISI-316, 12 м3/ч, 2 м.в.ст.

A-500, нержавеющая сталь  
AISI-316, 18 м3/ч, 2 м.в.ст.

\*А

Код	Стандартная упаковка	Стандартный вес, кг	Стандартный объем, м3	Цена, евро с НДС*
52244	1	10	0.12	1254,82
52245	1	15	0.24	1342,19

Код	Забор воды	Насос	Блок управления	*Дополнительно Нажимная кнопка + Переключатель
52244	00302 x 2	65560	25719	04047 + 04050
52245	00302 x 2	65562	25719	04047 + 04050

\*Дополнительно: компоненты для включения водяной завесы из бассейна.



## ЭЛЕМЕНТЫ ДЛЯ ВОДНЫХ ИГР И ДЕКОРАТИВНЫЕ ФОРМЫ

### Арочная водяная пушка



52242

52243

Изготавливается из полированной нержавеющей стали. Крепится к основанию с помощью винтов и анкерных шпилек.

#### Нержавеющая сталь AISI-316

Круглый вырез, 5 м³/ч, 2 м.в.ст.  
Прямой вырез, 15 м³/ч, 2 м.в.ст.

#### Нержавеющая сталь AISI-304

Круглый вырез, 5 м³/ч, 2 м.в.ст.  
Прямой вырез, 15 м³/ч, 2 м.в.ст.

\*А

Код	Стандартная упаковка	Стандартный вес, кг	Стандартный объем, м3	Цена, евро с НДС*
52242	1	3	0.12	566,45
52243	1	5	0.13	566,45
52238	1	3	0.12	535,74
52239	1	5	0.13	535,74

Код	Забор воды	Насос	Блок управления	*Дополнительно Нажимная кнопка + Переключатель
52242	00302	65557	25718	04047 + 04050
52243	00302 x 2	65566	25719	04047 + 04050
52238	00302	65557	25718	04047 + 04050
52239	00302 x 2	65560	25719	04047 + 04050

\*Дополнительно: компоненты для включения водяной пушки из бассейна.

### Декоративные водопады



Изготавливаются из полированной нержавеющей стали AISI-316.

Код	Стандартная упаковка	Стандартный вес, кг	Стандартный объем, м3	Цена, евро с НДС*
05577	1	6.9	0.06	926,88
05578	1	11.9	0.09	1701,25

Ширина 300 мм, соединение 1 1/2"

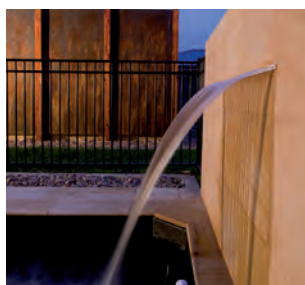
Ширина 600 мм, соединение 2"

\*А

Код	Крышка основания	Анкерное соединение		Забор воды		Насос	Блок управления		
		Бетон	Пленка	Бетон	Пленка		Ручной выключатель	Пневмовыключатель	
								Бетон	Пленка
05577	-	-	-	19987 x 1	20091 x 1	65558	19988	07669	07868
05578	-	-	-	19987 x 2	20091 x 2	65566	19989	17154	17155

Примечание: Пневматический выключатель содержит: блок управления, закладываемые в стену трубы и выключатель.

### Водопады SilkFlow



Водопад изготовлен из коррозионно-стойкого ABS. Может быть запитан через возвратный контур фильтра бассейна или с помощью специального насоса.

Код	Стандартная упаковка	Стандартный вес, кг	Стандартный объем, м3	Цена, евро с НДС*
45205	1	1.19	0.012	395,26
45206	1	2.36	0.021	459,56
45207	1	3.45	0.003	504,62
45208	1	4.62	0.004	672,31

Водопад, 300 мм

Водопад, 600 мм

Водопад, 900 мм

Водопад, 1200 мм

\*А

Код	Требуемый расход воды л/мин	Стандартный насос ЛС	А Длина водопада	В Ширина струи водопада над поверхностью бассейна при рекомендуемом расходе л/мин/м	С Рекомендуемая высота водопада	Д Длина водяной струи при рекомендуемом расходе л/мин/м
45205	50	0,5	300 мм	200 мм	300 мм	300 мм
45206	100	0,5	600 мм	500 мм	600 мм	300 мм
45207	150	0,75	900 мм	800 мм	900 мм	300 мм
45208	200	0,75	1200 мм	1100 мм	900 мм	300 мм

**ПРИМЕЧАНИЕ:** Элементы водного дизайна не включают в себя анкеры, насос, панель управления и систему забора воды.



**ЭЛЕМЕНТЫ ДЛЯ ВОДНЫХ ИГР И ДЕКОРАТИВНЫЕ ФОРМЫ**

**Водяная завеса Cobra**



Высота: 1,2 м Ширина 600 мм. Нержавеющая сталь AISI-316.

	Код	Стандартная упаковка	Стандартный вес, кг	Стандартный объем, м3	Цена, евро с НДС*
Матовая отделка	19972	1	23.2	0.630	3002,36
Окрашенная в белый цвет	19973	1	23.2	0.630	3002,36



**Водяная завеса Voa**



Высота: 1,2 м Ширина 340 мм. Нержавеющая сталь AISI-316.

	Код	Стандартная упаковка	Стандартный вес, кг	Стандартный объем, м3	Цена, евро с НДС*
Полировка	19974	1	11.2	0.278	2399,46



**Водяная завеса Luxe**



Высота: 0,9 м. Нержавеющая сталь AISI-316.

	Код	Стандартная упаковка	Стандартный вес, кг	Стандартный объем, м3	Цена, евро с НДС*
Полировка	19975	1	60.0	0.547	4856,02



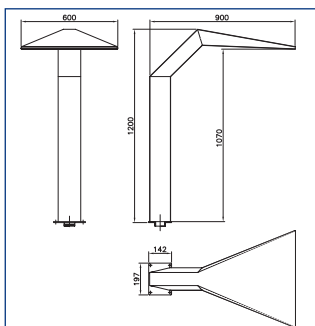
**Арочная водяная завеса**



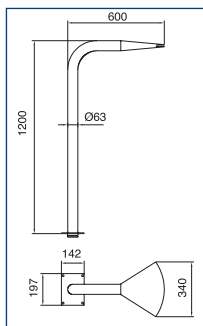
Нержавеющая сталь AISI-316 с матовой отделкой.

	Код	Стандартная упаковка	Стандартный вес, кг	Стандартный объем, м3	Цена, евро с НДС*
Ширина 600 мм, высота 800 мм	20129	1	34.1	0.247	3739,36
Ширина 600 мм, высота 1000 мм	20130	1	62.0	0.547	5215,87
Ширина 1000 мм, высота 1000 мм	20131	1	106.5	1.044	7752,35

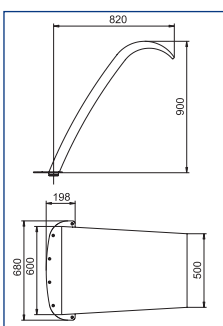
19972-19973



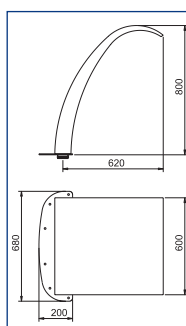
19974



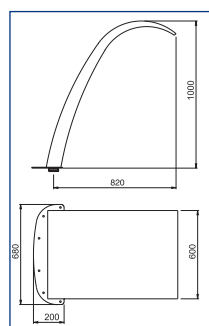
19975



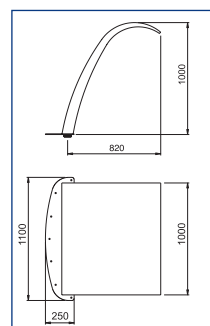
20129



20130



20131



Код	Крышка основания	Анкерные крепления			Насос	Блок управления		
		Забор воды				Ручной выключатель	Пневмовыключатель	
		Бетонный	Бетонный	Пленочный			Бетонный	Пленочный
19972	19981	19983	19987 x 3	20091 x 3	65570	19990	07537	07867
19973	19982	19983	19987 x 3	20091 x 3	65570	19990	07537	07867
19974	19977	19983	19987 x 2	20091 x 2	65566	19989	17154	17155
19975	-	19985	19987 x 3	20091 x 3	65570	19990	07537	07867
20129	-	19985	19987 x 3	20091 x 3	65570	19990	07537	07867
20130	-	19985	19987 x 3	20091 x 3	65570	19990	07537	07867
20131	-	20135	19987 x 3	20091 x 3	65570	19990	07537	07867

Примечание: Пневмовыключатель состоит из: блока управления, закладных труб и кнопочного выключателя.

**ПРИМЕЧАНИЕ:** Элементы водного дизайна не включают в себя анкеры, насос, панель управления и систему забора воды.



## ЭЛЕМЕНТЫ ДЛЯ ВОДНЫХ ИГР И ДЕКОРАТИВНЫЕ ФОРМЫ

### Водяная завеса Swan 450

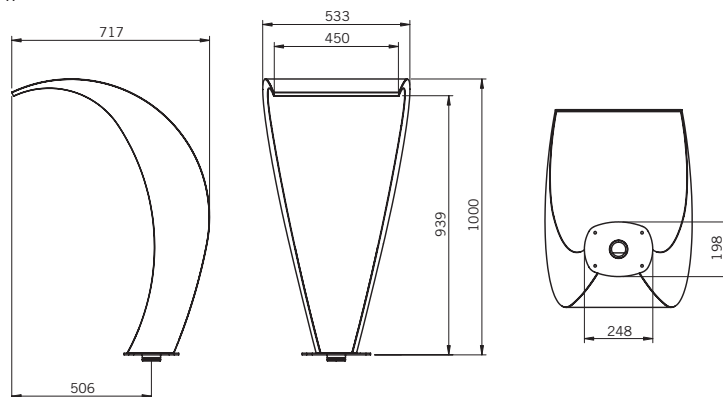


Нержавеющая сталь AISI-316.

Матовая отделка

Код	Стандартная упаковка	Стандартный вес, кг	Стандартный объем, м3	Цена, евро с НДС*
34387	1	27.7	0.356	3758,07

\*A



### Водяная завеса Swan 1000

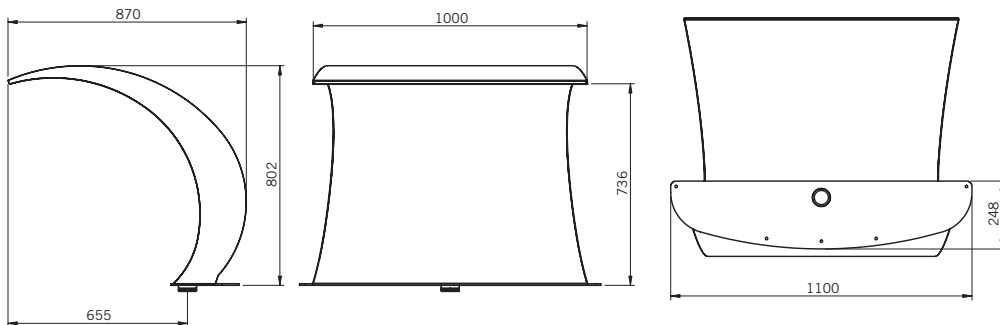


Нержавеющая сталь AISI-316.

Матовая отделка

Код	Стандартная упаковка	Стандартный вес, кг	Стандартный объем, м3	Цена, евро с НДС*
34390	1	38.2	0.872	7443,55

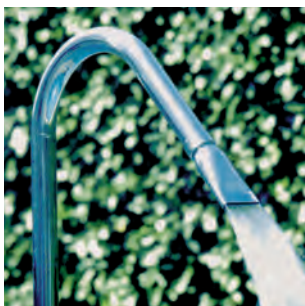
\*A



Код	Анкерные крепления	Забор воды			Насос	Блок управления		
		Бетонный	Бетонный	Пленочный		Ручной выключатель	Пневмовыключатель	
							Бетонный	Пленочный
34387	19983	19987 x 2	20091 x 2	65566	19989	17154	17155	
34390	20135	19987 x 3	20091 x 3	65570	19990	07537	07867	

Примечание: Пневмовыключатель состоит из: блока управления, закладных труб и выключателя.

ПРИМЕЧАНИЕ: Элементы водного дизайна не включают в себя анкеры, насос, панель управления и систему забора воды.



## ЭЛЕМЕНТЫ ДЛЯ ВОДНЫХ ИГР И ДЕКОРАТИВНЫЕ ВОДНЫЕ ФОРМЫ

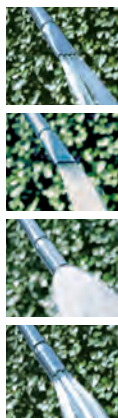


### Пушки

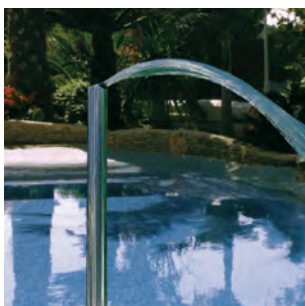
Из нержавеющей стали AISI-316 (только труба, без насадок). Труба: Ø 50 мм. Высота 1,2 м.

	Код	Стандартная упаковка	Стандартный вес, кг	Стандартный объем, м3	Цена, евро с НДС*
*A	19968	1	7.2	0.193	1654,92

### Сменные насадки



	Код	Стандартная упаковка	Стандартный вес, кг	Стандартный объем, м3	Цена, евро с НДС*
Насадка № 1	05572	1	0.66	0.003	486,58
Насадка № 2	05573	1	0.46	0.003	486,58
Насадка № 3	05574	1	0.56	0.003	486,58
Насадка № 4 *A	05575	1	0.81	0.003	486,58



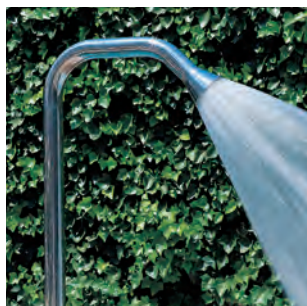
### Вертикальная труба



Полированная нержавеющая сталь AISI-316. Труба: Ø 84 мм. Высота 1,5 м.

	Код	Стандартная упаковка	Стандартный вес, кг	Стандартный объем, м3	Цена, евро с НДС*
Одинарная *A	19969	1	10	0.080	1957,18

**ПРИМЕЧАНИЕ:** Элементы водного дизайна не включают в себя анкеры, насос, панель управления и систему забора воды.



## ЭЛЕМЕНТЫ ДЛЯ ВОДНЫХ ИГР И ДЕКОРАТИВНЫЕ ВОДНЫЕ ФОРМЫ

### Колокол



Нержавеющая сталь AISI-316. Труба:  $\varnothing$  63 мм. Высота 1,2 м.

Код	Стандартная упаковка	Стандартный вес, кг	Стандартный объем, м3	Цена, евро с НДС*
19971	1	9.2	0.274	2399,46

\*А



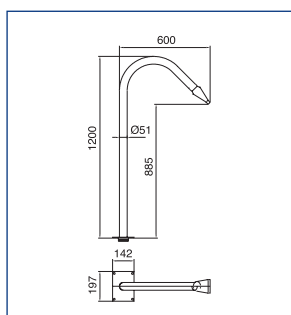
### Пушка Deluxe



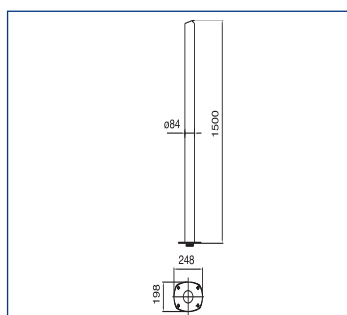
Полированная нержавеющая сталь AISI-316. Труба:  $\varnothing$  63 мм. Высота: 0,8 м.

Код	Стандартная упаковка	Стандартный вес, кг	Стандартный объем, м3	Цена, евро с НДС*
19970	1	8.2	0.211	2235,66
20132	1	9.4	0.209	2543,84
20133	1	8.6	0.213	2543,84

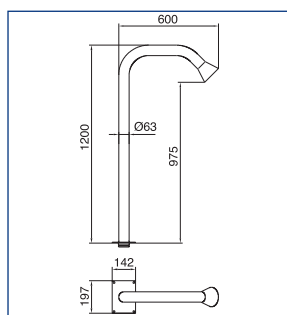
\*А



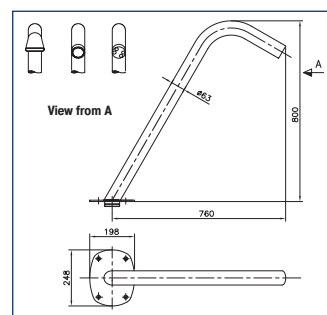
19968



19969



19971



19970-20132-20133

Код	Крышка основания	Анкерные крепления	Забор воды		Насос	Блок управления		
			Бетонный	Пленочный		Ручной выключатель	Пневмовыключатель	
		Бетонный	Бетонный	Пленочный		Бетонный	Пленочный	
19968	19976	19983	19987 x 1	20091 x 1	65558	19988	07669	07868
19969	19978	19983	19987 x 1	20091 x 1	65558	19988	07669	07868
19970	—	19983	19987 x 1	20091 x 1	65558	19988	07669	07868
19971	19977	19983	19987 x 2	20091 x 2	65566	19989	17154	17155
20132	—	19983	19987 x 1	20091 x 1	65558	19988	07669	07868
20133	—	19983	19987 x 1	20091 x 1	65558	19988	07669	07868

Примечание: Пневмовыключатель состоит из: блока управления, закладных труб и кнопочного выключателя.



ЭЛЕМЕНТЫ ДЛЯ ВОДНЫХ ИГР И ДЕКОРАТИВНЫЕ ФОРМЫ



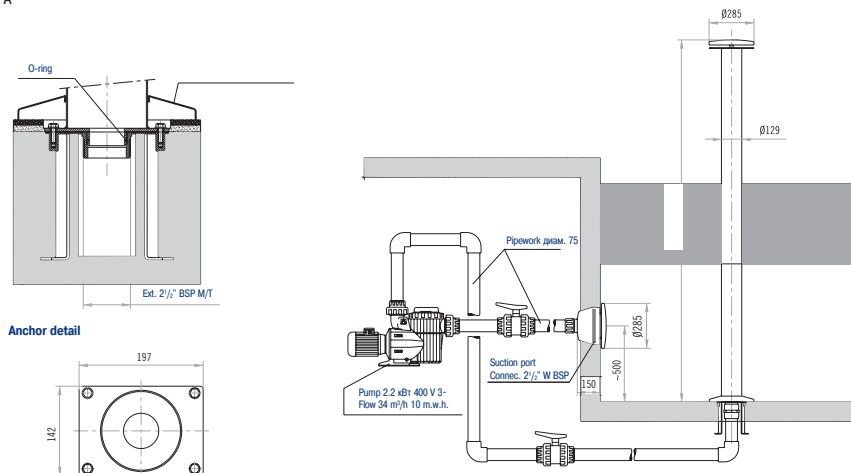
Грибок



Из полированной нержавеющей стали AISI-316. Колонна Ø129 мм. Высота 2,3 м.

Грибок Ø285 мм  
\*A

Код	Стандартная упаковка	Стандартный вес, кг	Стандартный объем, м3	Цена, евро с НДС*
19966	1	24.8	0.273	2440,32



Код	Крышка основания	Анкер		Забор воды		Насос	Блок управления		
		Бетонный	Плѐнка	Бетонный	Плѐнка		Ручной выключатель	Пневмовыключатель	
							Бетонный	Плѐнка	
19966	19979	19983	15833	19987x3	20091x3	65570	19990	07537	07867

Примечание: Пневматический выключатель содержит: блок управления, закладываемые в стену трубы и выключатель..



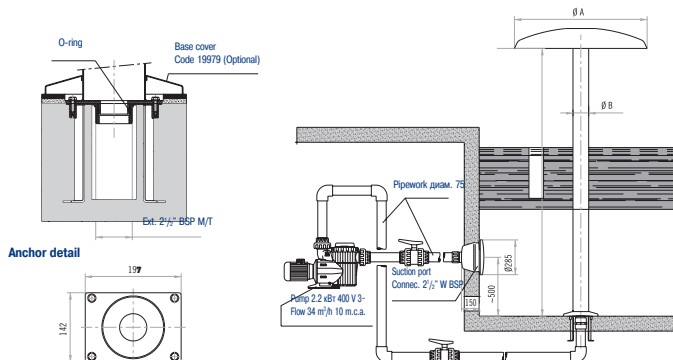
Зонтики



Колонна из полированной нержавеющей стали AISI-316. Зонтик из стеклопластика..

Верх, диаметр 1100 мм  
Верх, диаметр 1500 мм  
Верх, диаметр 2000 мм  
Верх, диаметр 2500 мм  
Колонна, диаметр 129 мм  
Колонна, диаметр 254 мм  
\*A

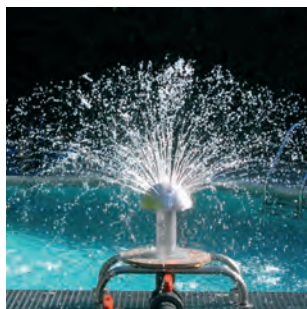
Код	Стандартная упаковка	Стандартный вес, кг	Стандартный объем, м3	Цена, евро с НДС*
22750	1	30.0	0.450	1128,58
22751	1	85.0	1.900	1263,03
22752	1	110.0	2.400	3496,29
22753	1	130.0	3.500	5193,28
22754	1	23.4	0.274	1979,16
22755	1	55.8	0.507	3575,12



Диаметр зонтика	Верх	Колонна	Крышка основания	Анкер		Забор воды		Насос	Блок управления		
				Бетонный	Плѐнка	Бетонный	Плѐнка		Ручной выключатель	Пневмовыключатель	
									Бетонный	Плѐнка	
1100	22750	22754	19979	19983	15833	19987x3	20091x3	65570	19990	07537	07867
1500	22751	22755	19980	19984	19986	19987x4	20091x4	08003	19991	—	—
2000	22752	22755	19980	19984	19986	19987x4	20091x4	08003	19991	—	—
2500	22753	22755	19980	19984	19986	19987x5	20091x5	08004	19992	—	—



## ЭЛЕМЕНТЫ ДЛЯ ВОДНЫХ ИГР И ДЕКОРАТИВНЫЕ ФОРМЫ

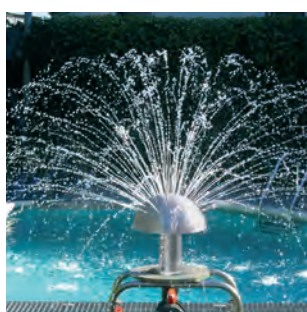


### Водяной грибок Ø250 мм

Изготовлен из AISI-316. Сконструирован для установки в сборных и бетонных бассейнах. Колонна Ø104 мм.

	Код	Стандартная упаковка	Стандартный вес, кг	Стандартный объем, м3	Цена, евро с НДС*
Матовая отделка	<b>34378</b>	1	5.4	0.34	2021,87

\*А



### Водяной грибок диаметр 400 мм

Изготовлен из AISI-316. Сконструирован для установки в сборных и бетонных бассейнах. Колонна Ø129 мм.

	Код	Стандартная упаковка	Стандартный вес, кг	Стандартный объем, м3	Цена, евро с НДС*
Матовая отделка	<b>34381</b>	1	9.6	0.124	4040,43

\*А

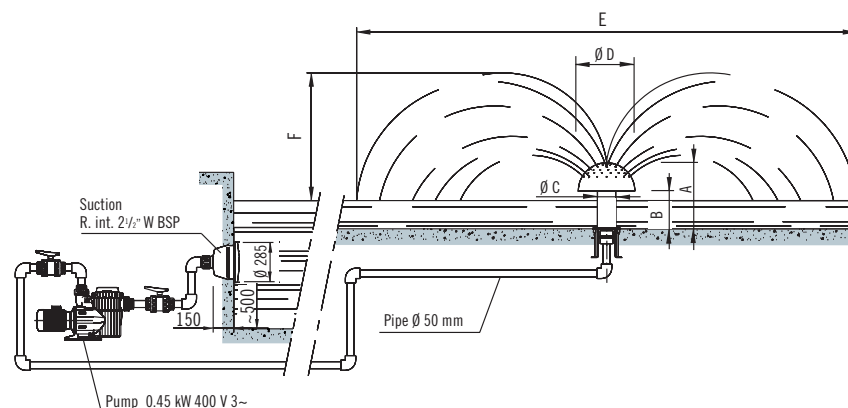


### Водяной грибок диаметр 670 мм

Изготовлен из AISI-316. Сконструирован для установки в сборных и бетонных бассейнах. Колонна Ø168 мм. Высота 600 мм.

	Код	Стандартная упаковка	Стандартный вес, кг	Стандартный объем, м3	Цена, евро с НДС*
Матовая отделка	<b>34384</b>	1	24.5	0.377	7892,27

\*А



Размеры в мм						Код	Анкер		Забор воды		Насос	Блок управления		
Ø D грибка	A	B	Ø C	E	F		Бетонный	Плёнка	Бетонный	Плёнка		Ручной выключатель	Пневмовыключатель	
												Бетонный	Плёнка	
250	385		104	5000	1500	<b>34378</b>								
400	460	270	129	6600	1700	<b>34381</b>	19983	15833	19987	20091	65558	19988	07669	07868
670	600		168	7000	1800	<b>34384</b>								

Примечание: Пневматический выключатель содержит: блок управления, закладные трубы и выключатель.

**ЭЛЕМЕНТЫ ДЛЯ ВОДНЫХ ИГР И ДЕКОРАТИВНЫЕ ФОРМЫ**



**Забор воды для бетонных бассейнов**

Из нержавеющей стали AISI-316. 285 мм. Забор воды для водных форм. Подключение 1 1/2". Максимальный рекомендованный поток 13 м³/ч.



Бетонный бассейн  
\*А

Код	Стандартная упаковка	Стандартный вес, кг	Стандартный объем, м3	Цена, евро с НДС*
19987	1	2.9	0.018	920,79



**Забор воды для пленочных и сборных бассейнов**

Из нержавеющей стали AISI-316. Ø285 мм. Забор воды для водных форм. Подключение 2 1/2". Мах. Максимальный рекомендованный поток: 13 м³/ч.



Пленочный и сборный бассейн  
\*А

Код	Стандартная упаковка	Стандартный вес, кг	Стандартный объем, м3	Цена, евро с НДС*
20091	1	2.9	0.018	1159,69



**Анкеры для бетонных бассейнов**

Из нержавеющей стали AISI-316. Включают основание для закладки, винты, шайбы и заземления. Подключение 2 1/2" BSP.



Треугольный анкер  
Анкер диаметр 254 мм  
Анкер шириной 600 мм  
Анкер шириной 1000 мм  
\*А

Код	Стандартная упаковка	Стандартный вес, кг	Стандартный объем, м3	Цена, евро с НДС*
19983	1	2.1	0.012	731,62
19984	1	9.8	0.113	1460,85
19985	1	6.4	0.039	1169,70
20135	1	10.8	0.076	1836,63



**Анкеры для пленочных бассейнов**

Из нержавеющей стали AISI-316. Включают основание для закладки, фиксирующий фланец, 3 прокладки и заземления. Подключение 2 1/2".



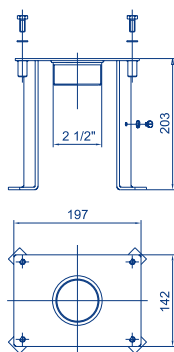
15833

Треугольный анкер  
Анкер Ø254 мм  
\*А

Код	Стандартная упаковка	Стандартный вес, кг	Стандартный объем, м3	Цена, евро с НДС*
15833	1	2.5	0.007	1391,00
19986	1	11.0	0.400	2175,12



19986



## ЭЛЕМЕНТЫ ДЛЯ ВОДНЫХ ИГР И ДЕКОРАТИВНЫЕ ФОРМЫ



### Крышка основания



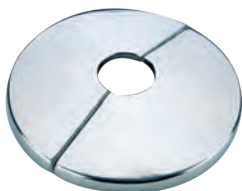
Из полированной нержавеющей стали AISI-316 Ø51 мм.

Для пушки  
\*А

Код	Стандартная упаковка	Стандартный вес, кг	Стандартный объем, м3	Цена, евро с НДС*
19976	1	1.0	0.008	597,21



### Крышка основания

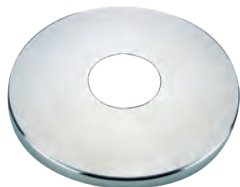


Полированная, Ø63 мм  
\*А

Код	Стандартная упаковка	Стандартный вес, кг	Стандартный объем, м3	Цена, евро с НДС*
19977	1	1.0	0.008	597,21



### Крышка основания

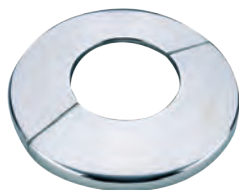


Полированная, Ø84 мм  
\*А

Код	Стандартная упаковка	Стандартный вес, кг	Стандартный объем, м3	Цена, евро с НДС*
19978	1	0.9	0.006	597,21



### Крышка основания



Полированная, Ø129 мм  
\*А

Код	Стандартная упаковка	Стандартный вес, кг	Стандартный объем, м3	Цена, евро с НДС*
19979	1	0.9	0.005	597,21



### Крышка основания



Полированная, Ø254 мм  
\*А

Код	Стандартная упаковка	Стандартный вес, кг	Стандартный объем, м3	Цена, евро с НДС*
19980	1	0.9	0.006	900,88

**ЭЛЕМЕНТЫ ДЛЯ ВОДНЫХ ИГР И ДЕКОРАТИВНЫЕ ФОРМЫ**



**Крышка основания**



Для завесы 600 мм. Матовая отделка  
\*А

Код	Стандартная упаковка	Стандартный вес, кг	Стандартный объем, м3	Цена, евро с НДС*
-----	----------------------	---------------------	-----------------------	-------------------

<b>19981</b>	1	1.22	0.008	617,11
--------------	---	------	-------	--------



**Крышка основания**



Для завесы 600 мм. Окрашенная  
\*А

Код	Стандартная упаковка	Стандартный вес, кг	Стандартный объем, м3	Цена, евро с НДС*
-----	----------------------	---------------------	-----------------------	-------------------

<b>19982</b>	1	1.28	0.008	617,11
--------------	---	------	-------	--------



**Ручной блок управления**



**Ручной блок управления**

0.45 кВт (0.5 л.с.) 400В III	<b>19988</b>	1	0.7	0.005	383,49
1.1 кВт (1.5 л.с.) 400В III	<b>19989</b>	1	0.7	0.005	383,49
2.2 кВт (3.0 л.с.) 400В III	<b>19990</b>	1	0.7	0.005	383,49
2.65 кВт (3.5 л.с.) 400В III	<b>19991</b>	1	0.7	0.005	383,49

\*А

Код	Стандартная упаковка	Стандартный вес, кг	Стандартный объем, м3	Цена, евро с НДС*
-----	----------------------	---------------------	-----------------------	-------------------



**Блок управления с пневматическим включением для водных игр**

Позволяет купающимся управлять аттракционами из бассейна. С закладываемыми в стену трубами, воздуховодами и пневматическим выключателем.



**Для бетонных бассейнов**

2.2 кВт (3.0 л.с.) 400В III	<b>07537</b>	1	3.1	0.02	1188,68
0.45 кВт (0.5 л.с.) 400В III	<b>07669</b>	1	3.1	0.02	1145,12
1.1 кВт (1.5 л.с.) 400В III	<b>17154</b>	1	3.1	0.02	1375,62

**Для пленочных бассейнов**

2.2 кВт (3.0 л.с.) 400В III	<b>07867</b>	1	3.2	0.02	1229,60
0.45 кВт (0.5 л.с.) 400В III	<b>07868</b>	1	3.2	0.02	1172,32
1.1 кВт (1.5 л.с.) 400В III	<b>17155</b>	1	3.2	0.02	по запросу

\*А

Код	Стандартная упаковка	Стандартный вес, кг	Стандартный объем, м3	Цена, евро с НДС*
-----	----------------------	---------------------	-----------------------	-------------------