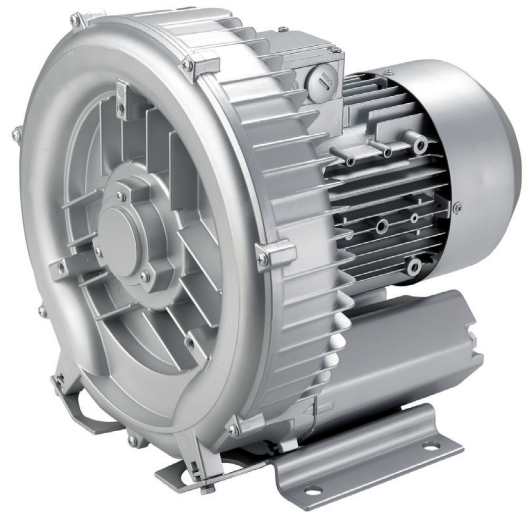


Bombas Soplantes

Bombas soplantes

Blower pumps

Компрессор непрерывной работы



ES

Aplicaciones:

Bombas diseñadas para baños de burbujas y piscinas, trata-miento de aguas, secado de coches, ventilación/aspiración de polvo, etc...

Características constructivas:

Bombas soplantes construidas íntegramente en fundición de aluminio y adecuadas para el funcionamiento en continuo. Con turbinas de canal lateral de etapa simple, sin necesidad de ningún tipo de mantenimiento. Incorpora silenciadores tanto en la aspiración como en la impulsión.

Motor:

Asíncorno hermético de ventilación externa. Protección térmica incorporada. Las versiones monofásicas incorporan condensador. Grado de protección IP-55. Aislamiento clase F.

EN

Applications:

Pumps designed for bubble baths and swimming pools, water treatment, car drying, ventilation / dust extraction, etc ...

Constructive Characteristics:

Blower pumps constructed entirely in aluminum and suitable for continuous operation. Single stage side channel pumps, without any maintenance. Includes inlet and outlet silencers.

Motor:

Sealed asynchronous motor with external ventilation. Built-in thermal protection. Single phase versions includes capacitor. IP-55 protection. Isolation class F.

RUS

Назначение:

Насосы предназначены для пенных ванн и бассейнов, водоочистки, сушки автомобилей, вентиляции/пылеудаления и т.д.

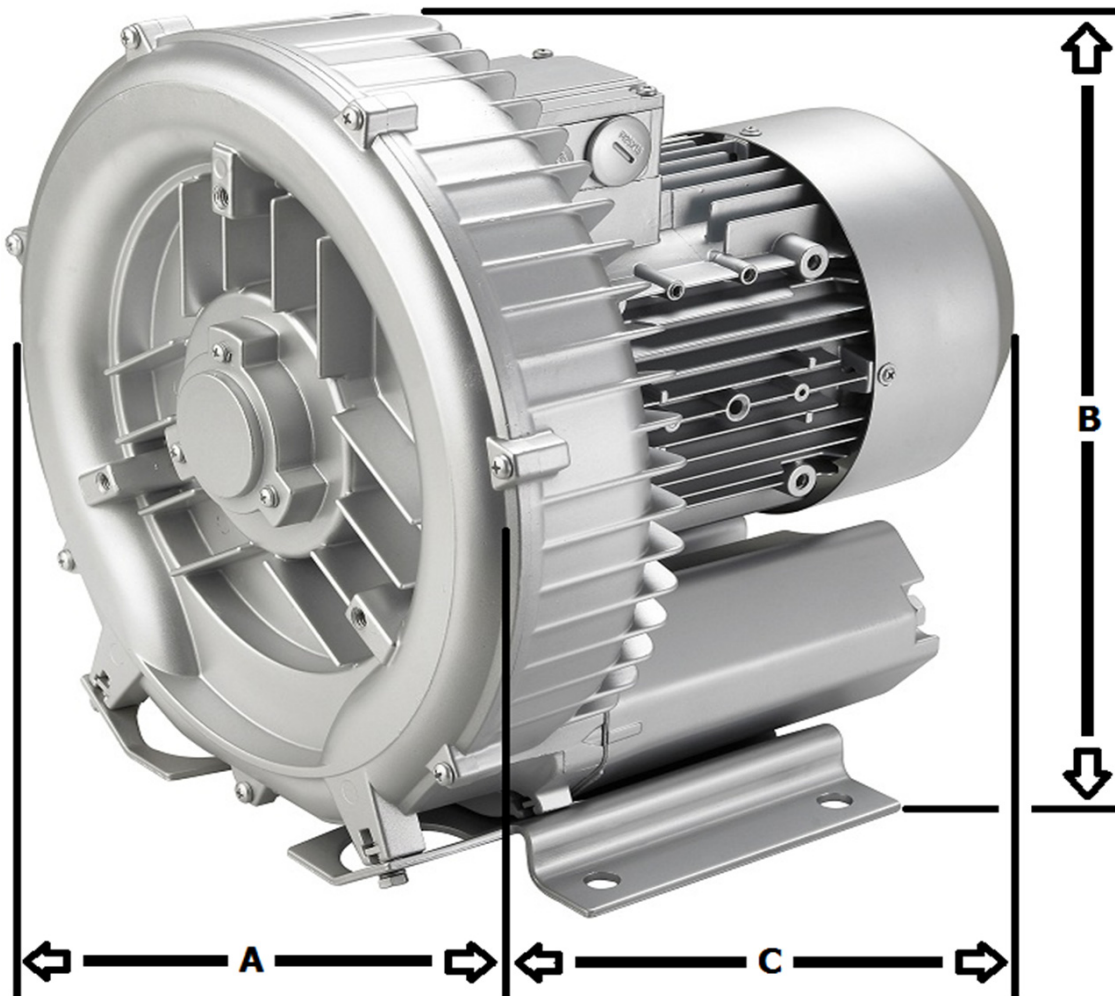
Конструктивные характеристики:

Компрессоры полностью изготовлены из алюминия и подходят для непрерывной работы. Одноступенчатые двигатели с боковым подключением не требуют технического обслуживания. В комплект входят впускной и выпускной глушители.

Двигатель:

Герметичный асинхронный двигатель с внешней вентиляцией. Встроенная термозащита. Однофазные версии включают конденсатор. Защита IP-55. Класс изоляции F.

Тип / Type	Мощность		"A"			Макс поток м³/ч Max flowm³/h	Макс давл. Pres Max (mbar)	Уровень шума (Дб)	Подключение Connections	Рекомендации Applications
	Л.С.	КВт	II 230	III 230	III 400					
80-370 M	0,6	0,4	2,7	-	-	80	-120/130	53	1 1/4"	1 небольшой СПА
80-400 T	0,6	0,4	-	2,6	1,5	80	-120/130	53	1 1/4"	1 небольшой СПА
140-800 M	1,2	0,85	5	-	-	145	-160/160	63	1 1/2"	10 форсунок
140-850 T	1,2	0,85	-	4,2	2,4	145	-160/160	63	1 1/2"	10 форсунок
140-111 M	1,8	1,3	7,3	-	-	145	-170/200	63	1 1/2"	10 форсунок
140-131 T	1,8	1,3	-	6,6	3,8	145	-170/200	63	1 1/2"	10 форсунок
210-111 M	1,8	1,3	7,3	-	-	210	-170/170	64	2"	20 форсунок
210-131 T	1,8	1,3	-	6,6	3,8	210	-170/170	64	2"	20 форсунок
210-151 M	2	1,5	9	-	-	210	-210/220	64	2"	20 форсунок
210-161 T	2,2	1,6	-	7,5	4,3	210	-210/220	64	2"	20 форсунок
315-221 T	3	2,2	-	10	5,8	318	-230/230	69	2"	30 форсунок
315-301 T	4	3	-	12,5	7,2	318	-260/280	69	2"	30 форсунок



ТИП Type	A	B	C
80-370 / 80-400	246	247	256
140-800 / 140-850	286	302	294
140-111 / 140-131	286	302	292
210-111 / 210-131	334	337	314
210-151	334	337	345
210-161	334	337	346
315-221	382	384	377
315-301	382	384	409