

# NF-2

Насос высокого давления для  
плавательного бассейна

класс  
эффективности

IE3

2900 об/мин



МАКС  
73 дБ



- ✓ Полностью выполнен из чугуна
- ✓ Вал из нержавеющей стали AISI-316
- ✓ Большой фильтр предварительной очистки
- ✓ Рабочее колесо из бронзы по запросу
- ✓ Идеально подходит для фильтрации на большой высоте

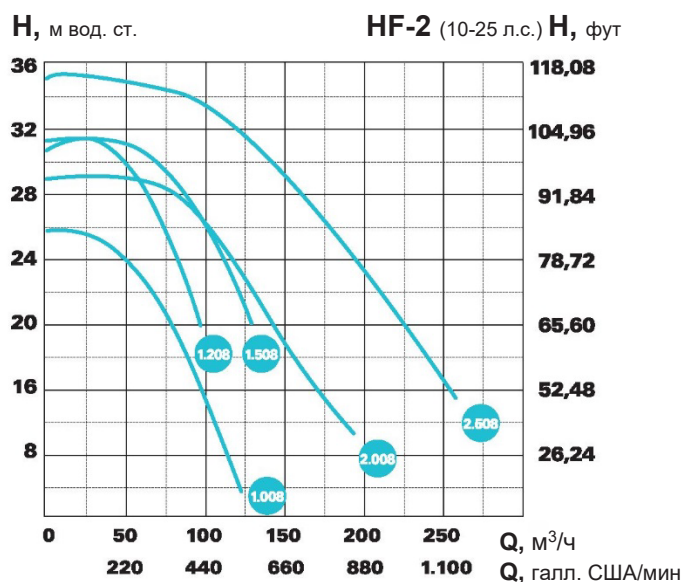
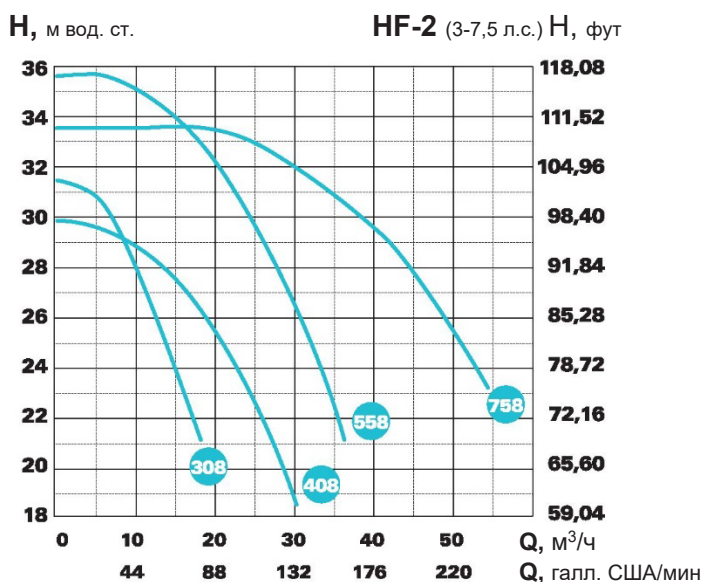


Совместим с инвертором [e]POOL + настенный кронштейн



- Фланцевое соединение с номинальным диаметром от DN-80 до DN-125
- Корзина фильтра предварительной очистки из AISI-316
- Механическое уплотнение из карбида кремния по запросу
- Винты из нержавеющей стали AISI-316
- Соответствующий стандарту IЕ3 двигатель 2900 об/мин (3450 об/мин при 60 Гц)
- Самосмазывающиеся подшипники
- Класс IP-55, изоляция класса F

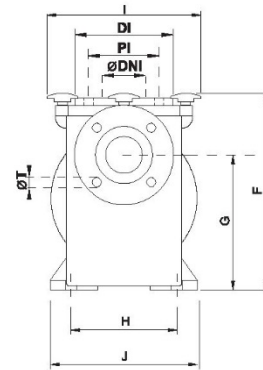
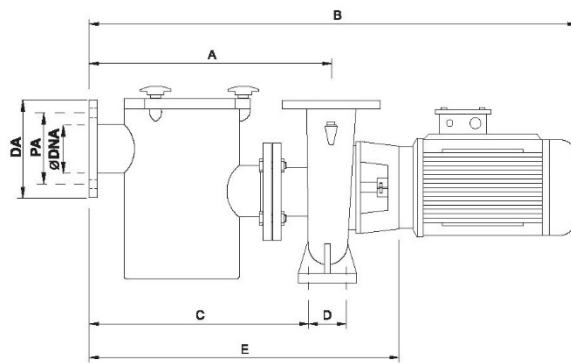
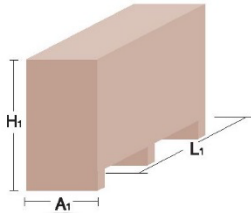
Технические характеристики



Тип	л.с.	кВт	А		Манометрический напор, м вод. ст.								
			230 В	400 В	18	20	22	24	25	27	30	32	35
Расход, м³/ч													
HF-2 308	3	2,2	8,5	5,2	-	-	18	16	14	12	-	-	-
HF-2 408	4	3	11,8	7,1	-	29	26	24	22	18	6	-	-
HF-2 558	5,5	4	16,2	9,4	-	-	36	34	33	30	25	21	12
HF-2 758	7,5	5,5	-	14,2	-	-	-	54	52	48	41	32	-
HF-2 1008	10	7,5	-	16,5	102	92	83	64	62	42	-	-	-
HF-2 1208	10	7,5	-	16,5	-	-	-	88	84	74	56	36	-
HF-2 1508	15	11	-	24,2	-	-	-	117	113	102	78	54	-
HF-2 2008	20	15	-	32	-	165	140	125	118	114	85	-	-
HF-2 2508	25	18,5	-	41,5	-	240	225	200	190	175	145	125	72

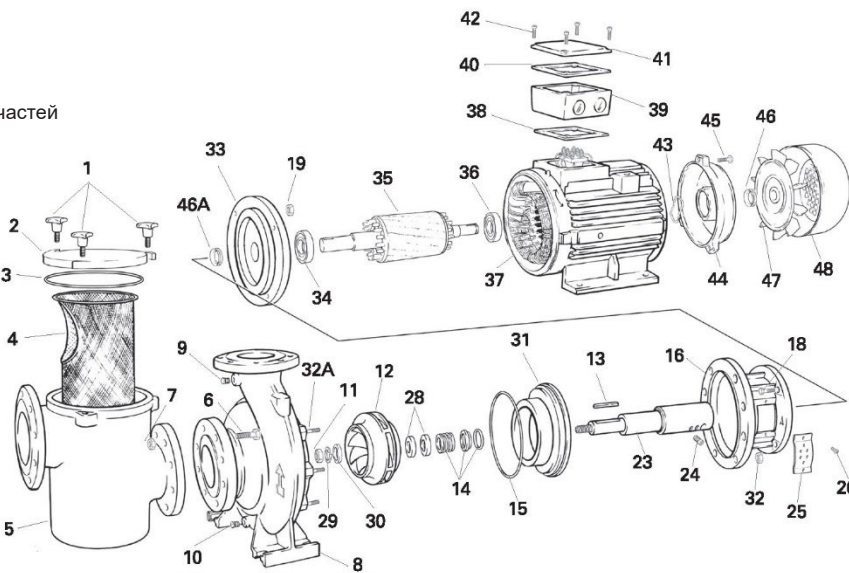
# HF-2

Данные об упаковке



Тип	Модель 2900 об/мин										Вход				Выход				Упаковка			Вес, кг		
	A	B	C	D	E	F	G	H	I	J	Ø DNA	DA	PA	№ T	ø T	Ø DNI	DI	PI	№ T	ø T	H1		A1	L1
HF-2 308	460	878	425	70	606	415	262	190	265	245	65	185	145	4	18	32	140	100	4	16	660	400	1170	94
HF-2 408	460	890	425	70	634	415	262	190	265	245	65	185	145	4	18	32	140	100	4	16	660	400	1170	105
HF-2 558	460	890	425	70	634	415	262	190	265	245	65	185	145	4	18	32	140	100	4	16	660	400	1170	115
HF-2 758	460	1075	425	70	673	415	262	190	305	300	65	185	145	4	18	40	150	110	4	18	660	400	1170	140
HF-2 1008	480	1095	445	70	693	415	262	190	305	300	65	185	145	4	18	40	150	110	4	18	660	400	1170	155
HF-2 1208	480	1095	445	70	693	415	290	212	306	301	65	185	145	4	18	50	165	125	4	18	660	400	1170	176
HF-2 1508	480	1261	-	-	723	415	290	254	355	350	80	200	160	8	18	65	185	145	8	18	430	355	1261	272
HF-2 2008	505	1286	-	-	748	415	295	254	355	350	100	220	180	8	18	80	200	160	4	18	430	355	1286	355
HF-2 2508	505	1286	-	-	748	415	295	279	355	350	100	220	180	8	18	80	200	160	4	18	430	355	1286	385

Описание запасных частей



- 1 - РУЧКА ФИЛЬТРА ПРЕДВАРИТЕЛЬНОЙ ОЧИСТКИ
- 2 - СМОТРОВАЯ КРЫШКА ФИЛЬТРА ПРЕДВАРИТЕЛЬНОЙ ОЧИСТКИ
- 3 - УПЛОТНЕНИЕ СМОТРОВОЙ КРЫШКИ
- 4 - КОРЗИНА ФИЛЬТРА ПРЕДВАРИТЕЛЬНОЙ ОЧИСТКИ
- 5 - ФИЛЬТР ПРЕДВАРИТЕЛЬНОЙ ОЧИСТКИ
- 6 - БОЛТ КОРПУСА ФИЛЬТРА ПРЕДВАРИТЕЛЬНОЙ ОЧИСТКИ
- 7 - ГАЙКА КОРПУСА ФИЛЬТРА ПРЕДВАРИТЕЛЬНОЙ ОЧИСТКИ
- 8 - КОРПУС НАСОСА
- 9 - БОЛТ ЗАЛИВНОГО ОТВЕРСТИЯ
- 10 - БОЛТ СЛИВНОГО ОТВЕРСТИЯ
- 11 - ГАЙКА РАБОЧЕГО КОЛЕСА
- 12 - РАБОЧЕЕ КОЛЕСО
- 13 - ШТИФТ
- 14 - МЕХАНИЧЕСКОЕ УПЛОТНЕНИЕ
- 15 - УПЛОТНИТЕЛЬНОЕ КОЛЬЦО КОРПУСА НАСОСА
- 16 - ОПОРА НАСОСА ДВИГАТЕЛЯ
- 18 - ОПОРНЫЙ БОЛТ ДВИГАТЕЛЯ
- 19 - ОПОРНАЯ ГАЙКА ДВИГАТЕЛЯ ДЛЯ БОЛТА
- 23 - СОЕДИНИТЕЛЬНЫЙ ВАЛ
- 24 - ОПОРНЫЙ БОЛТ МУФТЫ
- 25 - КРЫШКА МУФТЫ
- 26 - ФИКСИРУЮЩИЙ БОЛТ КРЫШКИ МУФТЫ
- 28 - СЕПАРАТОР РАБОЧЕГО КОЛЕСА
- 31 - ЗАЖИМ ОПОРЫ НАСОСА ДВИГАТЕЛЯ
- 32 - ГАЙКА РЕЗЬБОВОГО ШТИФТА
- 32А - РЕЗЬБОВОЙ ШТИФТ
- 33 - ПЕРЕДНЯЯ КРЫШКА ДВИГАТЕЛЯ
- 34 - ПЕРЕДНИЙ ПОДШИПНИК
- 35 - ВАЛ РОТОРА
- 36 - ЗАДНИЙ ПОДШИПНИК
- 37 - СТАТОР С КОРПУСОМ
- 38 - ПРОКЛАДКА КЛЕММНОЙ КОРОБКИ
- 39 - КЛЕММНАЯ КОРОБКА
- 40 - УПЛОТНЕНИЕ СОЕДИНИТЕЛЬНОЙ КРЫШКИ
- 41 - СОЕДИНИТЕЛЬНАЯ КРЫШКА
- 42 - БОЛТ СОЕДИНИТЕЛЬНОЙ КРЫШКИ
- 43 - УПОРНАЯ ШАЙБА
- 44 - ЗАДНЯЯ КРЫШКА ДВИГАТЕЛЯ
- 45 - БОЛТ ЗАДНЕЙ КРЫШКИ
- 46 - ФИКСАТОР ЗАДНЕЙ КРЫШКИ ДВИГАТЕЛЯ
- 46А - ФИКСАТОР ПЕРЕДНЕЙ КРЫШКИ ДВИГАТЕЛЯ
- 47 - ВЕНТИЛЯТОР
- 48 - КРЫШКА ВЕНТИЛЯТОРА