



СИСТЕМЫ ПОЛИМЕРНЫХ ТРУБОПРОВОДОВ 2020

НОВИНКА 2020

ЗАТВОР ДИСКОВЫЙ STD С ЭЛЕКТРИЧЕСКИМ ПРИВОДОМ

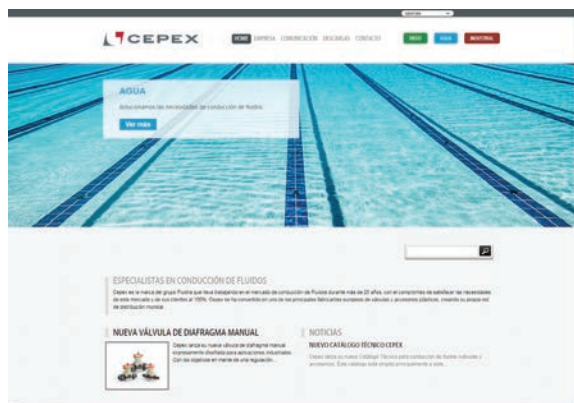
Лучшее вложение
Ваших средств

Страница 85



ПОСЕТИТЕ НАШИ САЙТЫ ДЛЯ ПОЛУЧЕНИЯ ДОПОЛНИТЕЛЬНОЙ ИНФОРМАЦИИ О ПРОДУКЦИИ

WWW.CEPEX.COM



WWW.CEPEXINDUSTRIAL.COM



РУС	ENG	PAG.	
НАПОРНЫЕ ФИТИНГИ ИЗ НЕПЛАСТИФИЦИРОВАННОГО ПВХ	PVC-U PRESSURE FITTINGS	11	PVC-U
КЛЕЙ/ОЧИСТИТЕЛИ ДЛЯ ПВХ	SOLVENT CEMENT / CLEANERS	35	
ТВЕРДАЯ ТРУБА ИЗ ПВХ	PVC-U PIPE	36	
НАПОРНЫЕ ФИТИНГИ ИЗ Х-ПВХ	CPVC PRESSURE FITTINGS	41	CPVC
КЛЕЙ/ОЧИСТИТЕЛИ ДЛЯ Х-ПВХ	SOLVENT CEMENT	43	
ЗАПОРНО-РЕГУЛИРУЮЩАЯ АРМАТУРА РУЧНАЯ	VALVES	47	Valves
ЗАПОРНО-РЕГУЛИРУЮЩАЯ АРМАТУРА С ПРИВОДОМ	ACTUATED VALVES	82	
КЛАПАННЫЕ КОРОБКИ СЕРИИ PRO	IRRIGATION VALVE BOXES	97	PP
ПОЛИПРОПИЛЕНОВЫЕ КОМПРЕССИОННЫЕ ФИТИНГИ	PP COMPRESSION FITTINGS	99	
ПОЛИПРОПИЛЕНОВЫЕ ФИТИНГИ	PP FITTINGS	111	
ЗАПАСНЫЕ ЧАСТИ	SPARE PARTS	118	Spare parts

FLUIDRA

THE PERFECT POOL EXPERIENCE

После объединения компаний Fluidra и Zodiac наша команда насчитывает более 5 500 человек в 46 странах по всему миру. Теперь у нас еще больше ресурсов для создания инновационных решений и непрерывного совершенствования оборудования AstralPool для бассейновой и Спа индустрии.

На сегодняшний день мы предлагаем широкий выбор оборудования под известными брендами в бассейновом сегменте: AstralPool, Zodiac, Cerep, Idrania и проч., а развитие логистической системы позволяет получать оборудование в кратчайшие сроки.

Ценности Fluidra: каждый день создавать идеальное оборудование для промышленности, бассейнов и Спа.



ИНТЕГРИРОВАННАЯ БИЗНЕС-МОДЕЛЬ



R+D+i

Excellence in innovation with +200 engineers and +1,100 patents



Производство

37 flexible multi-technology plants in key countries



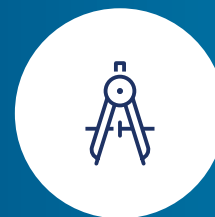
Логистика

Logistics operators to ensure fast and reliable deliveries



Дистрибуция

Some 136 points of sale, giving support and training to the professional clients in over 45 countries



Инжиниринг

Design and engineering of water projects

КЛЮЧЕВЫЕ ПОКАЗАТЕЛИ

€1.32*
МЛРД.

Продажи (мир.)

€224*
МЛН.

ЕВИТДА (мир.)

5,500

Количество
сотрудников

+45

Количество
стран

136

Количество
представительств

37

Количество
производственных
центров

*2018

ШИРОКО ИЗВЕСТНЫЕ БРЕНДЫ

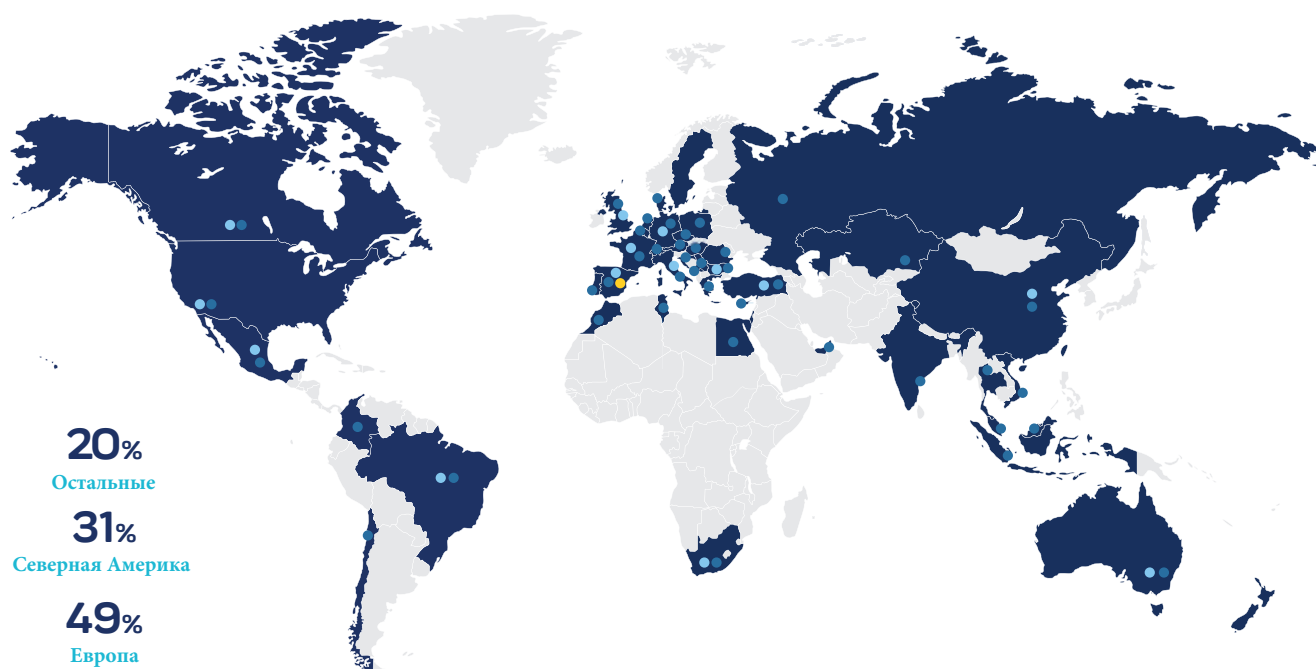
ASTRAL POOL

Polaris

CEPEX

ZODIAC

ГЕОГРАФИЯ ПРИСУТСТВИЯ




ИНФОРМАЦИЯ О ПРОДУКЦИИ

- Индекс иллюстрации поможет вам найти требуемые продукт.
- Каждая иллюстрация представляет категорию продукта, например: патрубки, клапаны, тройники...
- Продукция сгруппирована в соответствии с функциональным назначением, например: все клапаны собраны вместе.
- Технические детали представлены в техническом каталоге компании Serex.
- Запасные части теперь включены в завершающую часть документа.
- Торговые продукты отмечены значком (*), поставленным рядом с его техническим описанием.
- Продукция с наружной резьбой была оптимизирована: цилиндрическая резьба была изменена на коническую (коды не изменились).

PRESENTATION GUIDE

- Picturized index helps you finding the required article.
- Each picture represents a product's category, e.g.: elbows, valves, tees, ...
- Products have been grouped according to their function, e.g.: all valves appear together.
- Technical details are supplied in Cepex Technical Catalog.
- Spare parts details are now included at the end of this document.
- Traded products have been marked with a (*) following its technical reference.

технические условия продукта figure code иллюстрация photograph	описание description	диаметр/резьба diameter / thread	номинальное давление nominal pressure	технические данные technical reference	коробка box	вес weight	количество изделий в одной коробке и вложений units per box and bag	количество изделий на один поддон units per pallet	КОД ИЗДЕЛИЯ commercial code	единая цена без включения налога unitary price without taxes	номер группы family number
UP. 01. SF	90° угол клеевое соединение 90° ELBOW solvent socket									ACP 010*	
											
РАЗМЕР	PN	REF.	УПАКОВКА	кг	Q(B)	Q(P)	КОД				
16	16	05 01 016	B	2,8	200	24.000	11655				
20	16	05 01 020	B	2,5	140	16.800	01712				
25	16	05 01 025	B	2,6	80	9.600	01713				
32	16	05 01 032	C	5,1	90	5.400	01714				
40	16	05 01 040	C	4,8	55	3.300	01715				
50	16	05 01 050	D	8,9	60	1.800	01716				
63	16	05 01 063	D	10,1	36	1.080	01717				

Corzan® - зарегистрированная торговая марка компании Lubrizol Corporation

Corzan® is a registered trademark of The Lubrizol Corporation

All the certificated references could be found in the Cepex Technical Catalogue or in the website www.cepex.com

Сертификаты
Certificates



Ассоциации
Associations



Сотрудничество
Collaborations

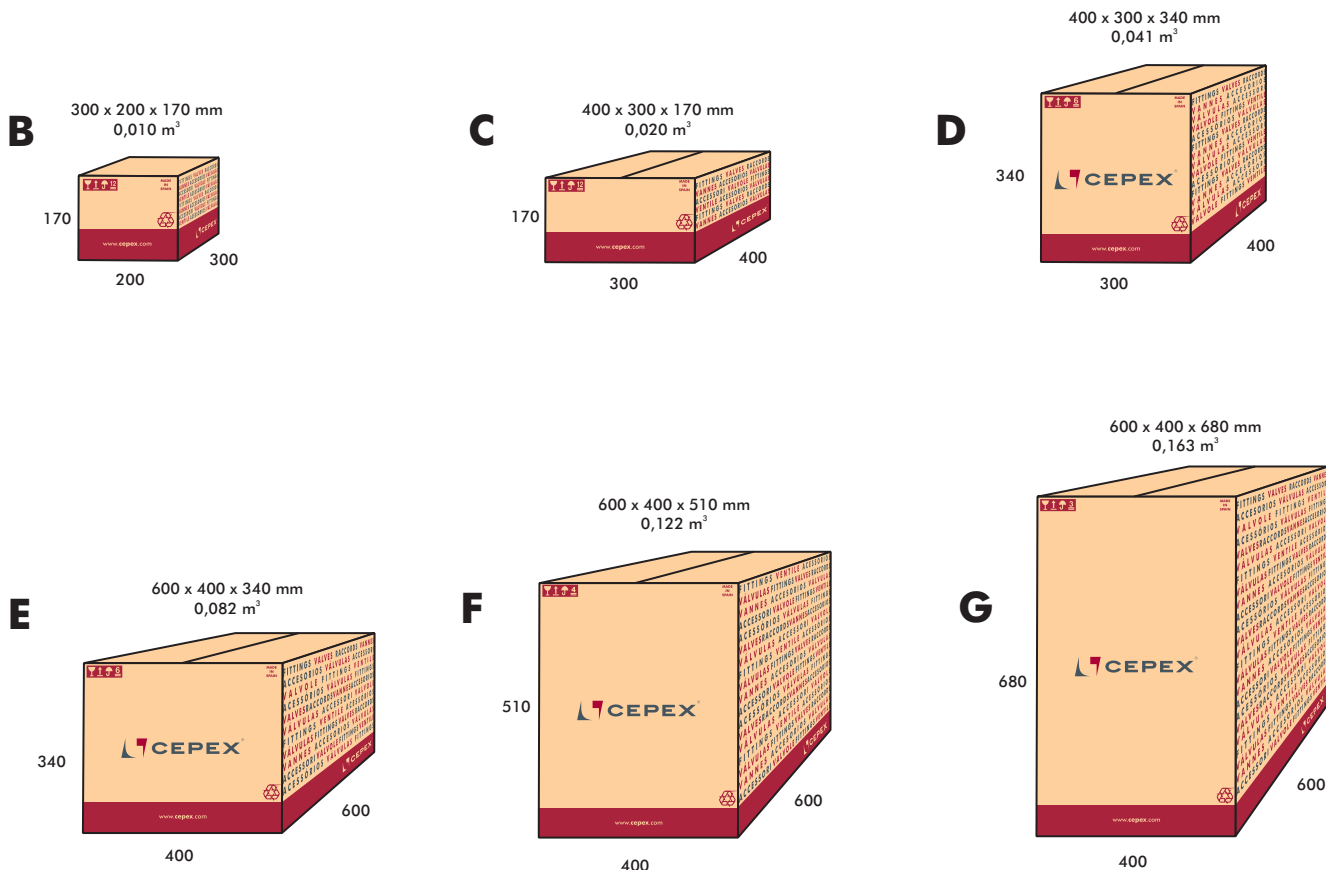


УПАКОВКА:

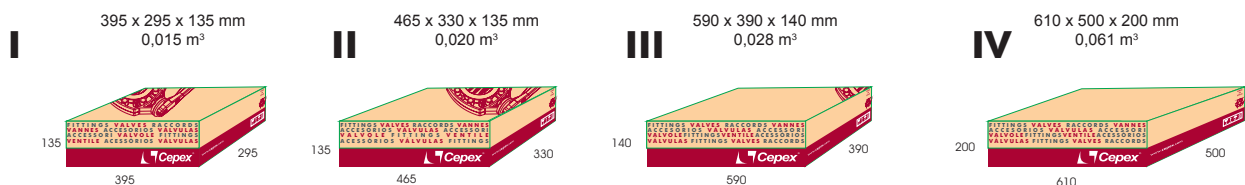
- Упаковка:
 Q(B) Q: общее количество в коробке
 B: количество в пакете
 Q(P) - общее количество на поддон
- При использовании нестандартных коробок в колонке УПАКОВКА показан объем (м3).

PACKAGING:

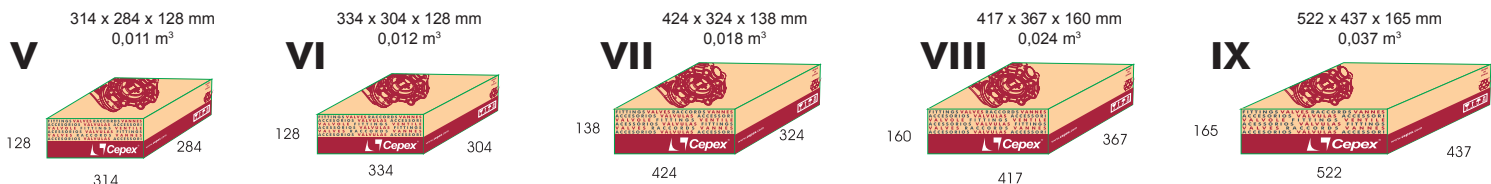
- PACK Box modell
 When non-standard boxes are used, volume (m³) is shown in the PACK column.
- kg. Gross weight per box
- Q(B) Q: total quantity per box
- B: quantity per internal box
- Q(P) Total quantity per pallet



Затворы дисковые поворотные серии CLASSIC - Butterfly valves Classic Series



Затворы дисковые поворотные серии Industrial & Standard - Butterfly valves Standard and Industrial Series



НАПОРНЫЕ ФИТИНГИ ИЗ НЕПЛАСТИФИЦИРОВАННОГО ПВХ

PVC-U PRESSURE FITTINGS

PVC-U

CPVC

Valves

PP

Spare parts

PVC-U

11 Углы и отводы
Elbows & bends



27 Соединительные муфты
Unions



33 Смотровые окна
Sight glasses



CPVC

13 Тройники и кресты
Tees & crosses



30 Втулочные соединения
Spigots

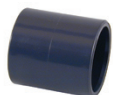


33 Соединительные фитинги с резиновым уплотнением
Rubber-ring joint fittings



Valves

16 Муфты и переходники
Sockets & reducers



31 Распределитель для электроклапанов
Manifolds for electric valves



34 Расходомеры
Flowmeters



PP

19 Фланцы и болты
Flanges & bolts



33 Соединения Vicataulic
Victaulic® coupling



Spare parts

22 Заглушки
Caps



КЛЕЙ ДЛЯ СОЕДИНЕНИЯ ПЛАСТМАССОВЫХ ТРУБ, ЛЕНТА, ОЧИСТИТЕЛЬ -
SOLVENT CEMENT / CLEANER

35 Клей для соединения пластмассовых труб, лента, очиститель
Solvent cement / cleaner / tape



23 Ниппели
Nipples

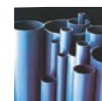


ТВЕРДАЯ ТРУБА ИЗ ПВХ - PVC-U PIPE

36 Гибкий шланг из ПВХ
PVC-U flexible hose



36 Твердая труба из ПВХ
PVC-U rigid pipe



UP. 01. SF

ACP 010*



90° УГОЛ
клеевое соединение
90° ELBOW
solvent socket

РАЗМЕР	PN	REF.	УПАКОВКА	кг	Q(B)	Q(P)	КОД
16	16	05 01 016	B	2,8	200	24.000	11655
20	16	05 01 020	B	2,5	140	16.800	01712
25	16	05 01 025	B	2,6	80	9.600	01713
32	16	05 01 032	C	5,1	90	5.400	01714
40	16	05 01 040	C	4,8	55	3.300	01715
50	16	05 01 050	D	8,9	60	1.800	01716
63	16	05 01 063	D	10,1	36	1.080	01717
75	16	05 01 075	D	8,6	21	630	01718
90	16	05 01 090	D	8,7	12	360	01719
110	16	05 01 110	E	17,8	14	210	01720
125	16	05 01 125	E	17,0	10	150	01721
140	16	05 01 140	E	10,8	5	75	01722
160	10	05 01 160	E	9,5	4	60	01723
200	10	05 01 200	F	13,5	3	30	01724
225	10	05 01 225	F	12,3	2	20	01725
250	10	05 01 250	F	19,6	2	20	01726
280	10	05 01 280 *	-	-	-	-	72572
315	10	05 01 315	G	20,6	1	10	01727
400	5	05 01 400 *	CP	80,7	3	3	34807

UP. 01. SFT

ACP 030



90° УГОЛ
клеевое соединение x внутренняя резьба по стандарту BSP
90° ELBOW
solvent socket x BSP female thread

РАЗМЕР	PN	REF.	УПАКОВКА	кг	Q(B)	Q(P)	КОД
20 x 1/2"	10	05 01 420	B	2,6	130	15.600	01728
25 x 3/4"	10	05 01 425	B	2,4	70	8.400	01729
32 x 1"	10	05 01 432	B	2,1	30	3.600	01730
40 x 1 1/4"	10	05 01 440	C	4,2	50	3.000	01731
50 x 1 1/2"	10	05 01 450	C	5,2	28	1.680	01732
63 x 2"	10	05 01 463	C	5,4	16	960	01733
75 x 2 1/2"	10	05 01 475 *	C	3,7	9	540	22596
90 x 3"	10	05 01 490 *	C	4,2	6	360	22597
110 x 4"	10	05 01 510 *	C	3,1	3	180	22598

UP. 01. SFTR

ACP 030



УГОЛ 90° С МЕТАЛЛИЧЕСКИМ УКРЕПЛЕНИЕМ
клеевое соединение x внутренняя резьба по стандарту BSP
90° REINFORCED ELBOW
solvent socket x BSP female thread

РАЗМЕР	PN	REF.	УПАКОВКА	кг	Q(B)	Q(P)	КОД
20 x 1/2"	16	05 01 820	B	2,9	130	15.600	01740
25 x 3/4"	16	05 01 825	B	2,7	70	8.400	01741
32 x 1"	16	05 01 832	B	2,3	30	3.600	01742
40 x 1 1/4"	16	05 01 840	B	2,5	20	2.400	01743
50 x 1 1/2"	16	05 01 850	C	5,4	28	1.680	01744
63 x 2"	16	05 01 863	C	5,1	16	960	01745

UP. 01. FT

ACP 040



90° УГОЛ
внутренняя резьба по стандарту BSP
90° ELBOW
BSP female thread

РАЗМЕР	PN	REF.	УПАКОВКА	кг	Q(B)	Q(P)	КОД
1/2"	10	05 01 620	B	2,6	130	15.600	01734
3/4"	10	05 01 625	B	2,4	70	8.400	01735
1"	10	05 01 632	B	2,2	30	3.600	01736
1 1/4"	10	05 01 640	B	2,3	20	2.400	01737
1 1/2"	10	05 01 650	C	5,5	28	1.680	01738
2"	10	05 01 663	C	5,6	16	960	01739
2 1/2"	10	05 01 675 *	C	4,0	9	540	22587
3"	10	05 01 690 *	C	4,6	6	360	22588
4"	10	05 01 710 *	C	3,1	3	180	22589

UP. 29. SFG

ACP 010



ПЕРЕХОДНЫЙ УГОЛ 90°
клеевое соединение
90° REDUCING ELBOW
solvent socket

РАЗМЕР	PN	REF.	УПАКОВКА	кг	Q(B)	Q(P)	КОД
50 x 50 - 40	16	05 29 050	D	11,0	70	2.100	02237
63 x 63 - 50	16	05 29 063	D	9,2	32	960	02238

UP. 29. SMT

ACP 030



90° УГОЛ
клеевое соединение x наружная резьба по стандарту BSP
90° ELBOW
solvent socket x BSP male thread

РАЗМЕР	PN	REF.	УПАКОВКА	кг	Q(B)	Q(P)	КОД
50 x 1 1/2"	10	05 29 450	D	9,9	80	2.400	02239
63 x 2"	10	05 29 463	D	11,0	42	1.260	02240

(*) До D110 включ.: группа ACP010/от D125 до D225 вкл.: группа ACP 020/ от D250 вкл.: группа ACP 025
Until D110 incl.: family ACP 010 / From D125 to D225 incl.: family ACP 020 / From D250 incl.: family ACP 025

UP. 02. SF

ACP 010*


45° УГОЛ

клеевое соединение

45° ELBOW

solvent socket

РАЗМЕР	PN	REF.	УПАКОВКА	кг	Q(B)	Q(P)	КОД
16	16	05 02 016	B	1,8	200	24.000	16307
20	16	05 02 020	B	2,1	140	16.800	01746
25	16	05 02 025	B	2,4	80	9.600	01747
32	16	05 02 032	C	4,9	100	6.000	01748
40	16	05 02 040	C	4,5	60	3.600	01749
50	16	05 02 050	D	6,7	80	2.400	01750
63	16	05 02 063	D	9,0	45	1.350	01751
75	16	05 02 075	D	8,2	25	750	01752
90	16	05 02 090	D	8,3	15	450	01753
110	16	05 02 110	E	13,8	16	240	01754
125	16	05 02 125	E	16,3	12	180	01755
140	16	05 02 140	G	13,3	8	80	01756
160	10	05 02 160	E	9,1	5	75	01757
200	10	05 02 200	F	13,2	4	40	01758
225	10	05 02 225	E	9,2	2	30	01759
250	10	05 02 250	F	14,9	2	20	01760
280	10	05 02 280 *	-	-	-	-	72573
315	10	05 02 315	F	15,0	1	10	01761
400	5	05 02 400 *	CP	84,0	4	4	34808

UP. 02. SFT

ACP 030


45° УГОЛ

клеевое соединение x внутренняя резьба по стандарту BSP

45° ELBOW

solvent socket x BSP female thread

РАЗМЕР	PN	REF.	УПАКОВКА	кг	Q(B)	Q(P)	КОД
20 x 1/2"	10	05 02 420	B	2,3	140	16.800	01762
25 x 3/4"	10	05 02 425	B	2,4	80	9.600	01763
32 x 1"	10	05 02 432	B	2,1	40	4.800	01764
40 x 1 1/4"	10	05 02 440	B	2,0	20	2.400	01765
50 x 1 1/2"	10	05 02 450	C	5,3	35	2.100	01766
63 x 2"	10	05 02 463	C	5,2	18	1.080	01767
75 x 2 1/2"	10	05 02 475 *	C	3,1	10	600	22599
90 x 3"	10	05 02 490 *	C	3,1	6	360	22600
110 x 4"	10	05 02 510 *	C	3,6	4	240	22601

UP. 02. SFTR

ACP 030


УГОЛ 45° С МЕТАЛЛИЧЕСКИМ УКРЕПЛЕНИЕМ

клеевое соединение x внутренняя резьба по стандарту BSP

45° REINFORCED ELBOW

solvent socket x BSP female thread

РАЗМЕР	PN	REF.	УПАКОВКА	кг	Q(B)	Q(P)	КОД
20 x 1/2"	16	05 02 820	B	2,6	140	16.800	01774
25 x 3/4"	16	05 02 825	B	2,7	80	9.600	01775
32 x 1"	16	05 02 832	B	2,2	40	4.800	01776
40 x 1 1/4"	16	05 02 840	B	2,1	20	2.400	01777
50 x 1 1/2"	16	05 02 850	C	5,6	35	2.100	01778
63 x 2"	16	05 02 863	C	5,5	18	1.080	01779

UP. 02. FT

ACP 040


45° УГОЛ

внутренняя резьба по стандарту BSP

45° ELBOW

BSP female thread

РАЗМЕР	PN	REF.	УПАКОВКА	кг	Q(B)	Q(P)	КОД
1/2"	10	05 02 620	B	2,3	140	16.800	01768
3/4"	10	05 02 625	B	2,4	80	9.600	01769
1"	10	05 02 632	B	2,0	40	4.800	01770
1 1/4"	10	05 02 640	B	1,7	20	2.400	01771
1 1/2"	10	05 02 650	C	5,5	35	2.100	01772
2"	10	05 02 663	C	5,7	18	1.080	01773
2 1/2"	10	05 02 675 *	C	3,3	10	600	22590
3"	10	05 02 690 *	C	3,5	6	360	22591
4"	10	05 02 710 *	C	3,5	4	240	22592

UP. 30. SFG

ACP 010


ПЕРЕХОДНЫЙ УГОЛ 45°

клеевое соединение

45° REDUCING ELBOW

solvent socket

РАЗМЕР	PN	REF.	УПАКОВКА	кг	Q(B)	Q(P)	КОД
50 x 50 - 40	16	05 30 050	D	10,7	90	2.700	02241
63 x 63 - 50	16	05 30 063	D	10,3	50	1.500	02242

UP. 35. SF

ACP 025


ОТВОД ТРУБЫ 45°

клеевое соединение

45° BEND

solvent socket

РАЗМЕР	PN	REF.	УПАКОВКА	кг	Q(B)	Q(P)	КОД
315	4	05 35 315 *	CP	157,0	6	6	05348
400	4	05 35 400 *	CP	84,0	3	3	05349

 (*) До D110 включ.: группа ACP010/от D125 до D225 вкл.: группа ACP 020/ от D250 вкл.: группа ACP 025
 Until D110 incl.: family ACP 010 / From D125 to D225 incl.: family ACP 020 / From D250 incl.: family ACP 025

UP. 08. SF

ACP 010*



ОТВОД ТРУБЫ 90°

клеевое соединение

90° BEND

solvent socket

РАЗМЕР	PN	REF.	УПАКОВКА	кг	Q(B)	Q(P)	КОД
20	16	05 08 020	B	2,0	60	7.200	01967
25	16	05 08 025	B	2,1	40	4.800	01968
32	16	05 08 032	B	2,3	24	2.880	01969
40	16	05 08 040	C	4,2	25	1.500	01970
50	16	05 08 050	D	8,5	30	900	01971
63	16	05 08 063	D	7,7	15	450	01972
75	16	05 08 075	D	6,6	8	240	01973
90	16	05 08 090	D	5,6	4	120	05331
110	16	05 08 110 *	E	11,3	4	60	05332
125	10	05 08 125 *	E	15,2	5	75	05333
140	10	05 08 140 *	E	12,3	4	60	05334
160	10	05 08 160 *	F	18,6	4	40	05335
200	4	05 08 200 *	F	6,9	1	10	05336
225	4	05 08 225 *	G	10,2	1	10	05337
250	4	05 08 250 *	G	11,7	1	10	05338
315	4	05 08 315 *	CP	74,8	3	3	05339
400	4	05 08 400 *	CP	82,0	2	2	05340

UP. 03. SF

ACP 010*



ТРОЙНИК 90°

тройник клеевое соединение

90° TEE

solvent socket

РАЗМЕР	PN	REF.	УПАКОВКА	кг	Q(B)	Q(P)	КОД
16	16	05 03 016	B	2,2	120	14.400	16308
20	16	05 03 020	B	2,3	100	12.000	01780
25	16	05 03 025	B	1,9	50	6.000	01781
32	16	05 03 032	C	4,2	60	3.600	01782
40	16	05 03 040	C	4,7	40	2.400	01783
50	16	05 03 050	D	11,1	48	1.440	01784
63	16	05 03 063	D	10,1	24	720	01785
75	16	05 03 075	D	8,4	15	450	01786
90	16	05 03 090	D	7,4	8	240	01787
110	16	05 03 110	E	16,4	10	150	01788
125	16	05 03 125	E	16,2	7	105	01789
140	16	05 03 140	E	11,1	4	60	01790
160	10	05 03 160	E	12,2	3	45	01791
200	10	05 03 200	F	13,4	2	20	01792
225	10	05 03 225	F	18,1	2	20	01793
250	10	05 03 250	F	13,0	1	10	01794
280	10	05 03 280 *	-	-	-	-	72574
315	10	05 03 315	G	25,7	1	10	01795
400	4	05 03 400 *	CP	124,0	3	3	05328

UP. 03. SFT

ACP 030



ТРОЙНИК 90°

тройник клеевое соединение/внутренняя резьба по стандарту BSP

90° TEE

solvent socket x BSP female thread

РАЗМЕР	PN	REF.	УПАКОВКА	кг	Q(B)	Q(P)	КОД
20 x 1/2"	10	05 03 420	B	2,7	100	12.000	01796
25 x 3/4"	10	05 03 425	B	2,3	50	6.000	01797
32 x 1"	10	05 03 432	B	2,5	30	3.600	01798
40 x 1 1/4"	10	05 03 440	B	2,9	19	2.280	01799
50 x 1 1/2"	10	05 03 450	C	5,0	21	1.260	01800
63 x 2"	10	05 03 463	C	5,3	12	720	01801
75 x 2 1/2"	10	05 03 475 *	C	3,1	6	360	22602
90 x 3"	10	05 03 490 *	C	2,6	3	180	22603
110 x 4"	10	05 03 510 *	C	2,9	2	120	22604

UP. 03. SFTR

ACP 030



ТРОЙНИК 90° С МЕТАЛЛИЧЕСКИМ УКРЕПЛЕНИЕМ

переходной тройник клеевое соединение x внутренняя резьба по стандарту BSP

90° REINFORCED TEE

solvent socket x BSP female thread

РАЗМЕР	PN	REF.	УПАКОВКА	кг	Q(B)	Q(P)	КОД
20 x 1/2"	16	05 03 820	B	2,9	100	12.000	01808
25 x 3/4"	16	05 03 825	B	2,6	50	6.000	01809
32 x 1"	16	05 03 832	B	2,6	30	3.600	01810
40 x 1 1/4"	16	05 03 840	B	2,4	19	2.280	01811
50 x 1 1/2"	16	05 03 850	C	4,7	21	1.260	01812
63 x 2"	16	05 03 863	C	4,8	12	720	01813

(*) До D110 включ.: группа ACP010/от D125 до D225 вкл.: группа ACP 020/ от D250 вкл.: группа ACP 025
 Until D110 incl.: family ACP 010 / From D125 to D225 incl.: family ACP 020 / From D250 incl.: family ACP 025

UP. 03. FT

ACP 040


ТРОЙНИК 90°

внутренняя резьба по стандарту BSP

90° TEE

BSP female thread

РАЗМЕР	PN	REF.	УПАКОВКА	кг	Q(B)	Q(P)	КОД
1/2"	10	05 03 620	B	3,3	100	12.000	01802
3/4"	10	05 03 625	B	2,2	50	6.000	01803
1"	10	05 03 632	B	2,5	30	3.600	01804
1 1/4"	10	05 03 640	B	2,9	19	2.280	01805
1 1/2"	10	05 03 650	C	5,8	21	1.260	01806
2"	10	05 03 663	C	6,0	12	720	01807
2 1/2"	10	05 03 675 *	C	3,4	6	360	22593
3"	10	05 03 690 *	C	2,9	3	180	22594
4"	10	05 03 710 *	C	2,9	2	120	22595

UP. 04. SFG

ACP 010*


ПЕРЕХОДНОЙ ТРОЙНИК 90°

переходной троник клеевое соединение

90° REDUCING TEE

solvent socket

РАЗМЕР	PN	REF.	УПАКОВКА	кг	Q(B)	Q(P)	КОД
25 x 20	16	05 04 025	B	2,1	50	6.000	01814
32 x 25	16	05 04 032	C	4,3	60	3.600	01815
32 x 20	16	05 04 033	C	4,2	60	3.600	01816
40 x 32	16	05 04 040	C	5,1	46	2.760	01817
40 x 25	16	05 04 041	C	3,9	40	2.400	01818
40 x 20	16	05 04 042	C	5,6	48	2.880	01819
50 x 40	16	05 04 050	D	9,7	48	1.440	01820
50 x 32	16	05 04 051	D	9,7	48	1.440	01821
50 x 25	16	05 04 052	D	10,7	54	1.620	01822
50 x 20	16	05 04 053	D	11,2	56	1.680	01823
63 x 50	16	05 04 063	D	9,5	27	810	01824
63 x 40	16	05 04 064	D	10,0	28	840	01825
63 x 32	16	05 04 065	D	10,7	30	900	01826
63 x 25	16	05 04 066	D	10,5	30	900	01827
63 x 20	16	05 04 067	D	10,4	30	900	01828
75 x 63	16	05 04 075	D	8,8	16	480	01829
75 x 50	16	05 04 076	D	10,1	18	540	01830
75 x 40	16	05 04 077	D	10,0	18	540	01831
75 x 32	16	05 04 078	D	9,8	18	540	01832
90 x 75	16	05 04 090	D	8,3	9	270	01833
90 x 63	16	05 04 091	D	8,5	9	270	01834
90 x 50	16	05 04 092	D	8,8	9	270	01835
90 x 40	16	05 04 093	D	8,6	9	270	01836
110 x 90	16	05 04 110	E	15,9	11	165	01837
110 x 75	16	05 04 111	E	16,7	12	180	01838
110 x 63	16	05 04 112	E	16,2	12	180	01839
110 x 50	16	05 04 113	E	16,2	12	180	01840
125 x 110	16	05 04 125	E	15,0	7	105	01841
125 x 90	16	05 04 126	E	16,7	8	120	01842
125 x 75	16	05 04 127	E	15,7	8	120	01843
125 x 63	16	05 04 128	E	15,9	8	120	01844
140 x 125	16	05 04 140	E	12,9	5	75	01845
140 x 110	16	05 04 141	E	14,7	6	90	01846
140 x 90	16	05 04 142	E	14,2	6	90	01847
140 x 75	16	05 04 143	E	13,9	6	90	01848
160 x 140	10	05 04 160	E	11,2	3	45	07688
160 x 125	10	05 04 161	E	10,9	3	45	07689
160 x 110	10	05 04 162	E	10,7	3	45	07690
160 x 90	10	05 04 163	E	10,4	3	45	07691

 (*) До D110 включ.: группа ACP010/от D125 до D225 вкл.: группа ACP 020/ от D250 вкл.: группа ACP 025
 Until D110 incl.: family ACP 010 / From D125 to D225 incl.: family ACP 020 / From D250 incl.: family ACP 025

UP. 04. SFTG

ACP 030



ПЕРЕХОДНОЙ ТРОЙНИК 90°

переходной тройник клеевое соединение x внутренняя резьба по стандарту BSP

90° REDUCING TEE

solvent socket x BSP female thread

РАЗМЕР	PN	REF.	УПАКОВКА	кг	Q(B)	Q(P)	КОД
25 x 1/2"	10	05 04 425	B	2,1	50	6.000	01849
32 x 3/4"	10	05 04 432	B	2,2	30	3.600	01850
32 x 1/2"	10	05 04 433	B	2,1	30	3.600	01851
40 x 1"	10	05 04 440	C	4,8	40	2.400	01852
40 x 3/4"	10	05 04 441	C	4,9	40	2.400	01853
40 x 1/2"	10	05 04 442	C	4,6	40	2.400	01854
50 x 1 1/4"	10	05 04 450	C	4,8	24	1.440	01855
50 x 1"	10	05 04 451	C	5,0	24	1.440	01856
50 x 3/4"	10	05 04 452	C	4,9	24	1.440	01857
50 x 1/2"	10	05 04 453	C	4,9	24	1.440	01858
63 x 1 1/2"	10	05 04 463	C	4,0	13	780	01859
63 x 1 1/4"	10	05 04 464	C	5,1	14	840	01860
63 x 1"	10	05 04 465	C	5,4	15	900	01861
63 x 3/4"	10	05 04 466	C	5,3	15	900	01862
63 x 1/2"	10	05 04 467	C	5,3	15	900	01863
75 x 2"	10	05 04 475	C	3,6	6	360	01864
75 x 1 1/2"	10	05 04 476	C	3,5	6	360	01865
75 x 1 1/4"	10	05 04 477	C	3,4	6	360	01866
75 x 1"	10	05 04 478	C	3,4	6	360	01867
90 x 2 1/2"	10	05 04 490	C	2,9	3	180	01868
90 x 2"	10	05 04 491	C	3,0	3	180	01869
90 x 1 1/2"	10	05 04 492	C	2,9	3	180	01870
90 x 1 1/4"	10	05 04 493	C	2,8	3	180	01871

UP. 36. SF

ACP 010



ТРОЙНИК 45°

клеевое соединение

45° TEE

solvent socket

РАЗМЕР	PN	REF.	УПАКОВКА	кг	Q(B)	Q(P)	КОД
20	16	05 36 020 *	B	2,3	70	8.400	22583
25	16	05 36 025 *	B	2,3	40	4.800	22584
32	16	05 36 032 *	B	2,4	24	2.880	22585
40	16	05 36 040 *	C	5,2	30	1.800	22586
50	10	05 36 050	D	8,7	32	960	20155
63	10	05 36 063	D	8,6	18	540	20156
75	10	05 36 075 *	D	7,5	11	330	32804
90	10	05 36 090 *	D	6,6	6	180	32805
110	10	05 36 110 *	E	13,6	7	105	32806

UP. 28. SF

ACP 010



КРЕСТ

клеевое соединение

CROSS

solvent socket

РАЗМЕР	PN	REF.	УПАКОВКА	кг	Q(B)	Q(P)	КОД
20	16	05 28 020	B	2,1	60	7.200	20143
25	16	05 28 025	B	2,2	40	4.800	20144
32	16	05 28 032	B	2,0	20	2.400	20145
40	16	05 28 040	C	4,9	30	1.800	20146
50	16	05 28 050	D	9,0	32	960	02235
63	16	05 28 063	D	8,1	16	480	02236
75	16	05 28 075 *	D	6,8	12	360	27958
90	16	05 28 090 *	E	10,8	12	180	22581
110	16	05 28 110 *	E	9,3	6	90	22582

UP. 05. SF

ACP 010*


МУФТА

клеевое соединение

SOCKET

solvent socket

РАЗМЕР	PN	REF.	УПАКОВКА	кг	Q(B)	Q(P)	КОД
16	16	05 05 016	B	1,5	200	24.000	16309
20	16	05 05 020	B	2,6	200	24.000	01872
25	16	05 05 025	B	2,5	120	14.400	01873
32	16	05 05 032	C	5,3	160	9.600	01874
40	16	05 05 040	C	4,6	80	4.800	01875
50	16	05 05 050	C	4,9	56	3.360	01876
63	16	05 05 063	C	5,1	34	2.040	01877
75	16	05 05 075	C	3,5	14	840	01878
90	16	05 05 090	D	7,6	18	540	01879
110	16	05 05 110	D	8,5	12	360	01880
125	16	05 05 125	E	15,7	16	240	01881
140	16	05 05 140	E	15,4	12	180	01882
160	10	05 05 160	E	7,9	6	90	01883
200	10	05 05 200	E	7,9	3	45	01884
225	10	05 05 225	F	12,8	4	40	01885
250	10	05 05 250	E	9,6	2	30	01886
315	10	05 05 315	F	9,9	1	10	01887
400	6	05 05 400 *	F	14,8	1	8	05329

UP. 05. SFT

ACP 030


ПЕРЕХОДНАЯ МУФТА

клеевое соединение x внутренняя резьба по стандарту BSP

ADAPTOR SOCKET

solvent socket x BSP female thread

РАЗМЕР	PN	REF.	УПАКОВКА	кг	Q(B)	Q(P)	КОД
16 x 3/8"	10	05 05 416	B	2,2	200	24.000	01888
20 x 1/2"	10	05 05 420	B	2,8	180	21.600	01889
25 x 3/4"	10	05 05 425	B	2,5	100	12.000	01890
32 x 1"	10	05 05 432	C	5,2	120	7.200	01891
40 x 1 1/4"	10	05 05 440	C	4,6	60	3.600	01892
50 x 1 1/2"	10	05 05 450	C	6,5	56	3.360	01893
63 x 2"	10	05 05 463	C	6,4	28	1.680	01894
75 x 2 1/2"	10	05 05 475	C	3,9	14	840	01895
90 x 3"	10	05 05 490	D	10,9	24	720	01896
110 x 4"	10	05 05 510	D	8,2	10	300	01897

UP. 05. SFTR

ACP 030


ПЕРЕХОДНАЯ МУФТА С МЕТАЛЛИЧЕСКОЙ РЕЗЬБОЙ

клеевое соединение x внутренняя резьба по стандарту BSP

ADAPTOR REINFORCED SOCKET

solvent socket x BSP female thread

РАЗМЕР	PN	REF.	УПАКОВКА	кг	Q(B)	Q(P)	КОД
20 x 1/2"	16	05 05 820	B	3,3	180	21.600	01908
25 x 3/4"	16	05 05 825	B	2,9	100	12.000	01909
32 x 1"	16	05 05 832	B	2,9	60	7.200	01910
40 x 1 1/4"	16	05 05 840	B	2,5	30	3.600	01911
50 x 1 1/2"	16	05 05 850	C	7,2	56	3.360	01912
63 x 2"	16	05 05 863	C	6,9	28	1.680	01913

UP. 05. FT

ACP 040


МУФТА С ВНУТРЕННЕЙ РЕЗЬБОЙ

внутренняя резьба по стандарту BSP

THREADED SOCKET

BSP female thread

РАЗМЕР	PN	REF.	УПАКОВКА	кг	Q(B)	Q(P)	КОД
3/8"	10	05 05 616	B	2,2	200	24.000	01898
1/2"	10	05 05 620	B	2,7	180	21.600	01899
3/4"	10	05 05 625	B	2,5	100	12.000	01900
1"	10	05 05 632	C	5,1	120	7.200	01901
1 1/4"	10	05 05 640	C	4,6	60	3.600	01902
1 1/2"	10	05 05 650	C	7,2	56	3.360	01903
2"	10	05 05 663	C	7,2	28	1.680	01904
2 1/2"	10	05 05 675	C	4,1	14	840	01905
3"	10	05 05 690	C	4,0	8	480	01906
4"	10	05 05 710	C	4,0	5	300	01907

 (*) До D110 включ.: группа ACP010/от D125 до D225 incl.: группа ACP 020/ от D250 incl.: группа ACP 025
 Until D110 incl.: family ACP 010 / From D125 to D225 incl.: family ACP 020 / From D250 incl.: family ACP 025

UP. 27. SF. MBS

ACP 030



Соединительная муфта

муфта клеевая переходная: метрич.*BS (Британский стандарт)

TRANSITION SOCKET

solvent socket metric x British Standard (BS)

РАЗМЕР	PN	REF.	УПАКОВКА	кг	Q(B)	Q(P)	КОД
20 x 1/2"	16	05 27 901	B	2,4	200	24.000	07229
25 x 3/4"	16	05 27 902	B	2,3	120	14.400	07230
32 x 1"	16	05 27 903	C	5,0	160	9.600	07231
40 x 1 1/4"	16	05 27 904	C	4,0	80	4.800	07232
50 x 1 1/2"	16	05 27 905	C	5,2	56	3.360	07233
63 x 2"	16	05 27 906	C	5,9	34	2.040	07234
90 x 3"	10	05 27 908	D	10,9	24	720	07236
110 x 4"	10	05 27 910	D	6,8	12	360	07237

UP. 27. SF. MMA

ACP 030



Соединительная муфта

муфта клеевая переходная: метрич.*ASTM (Американский стандарт)

TRANSITION SOCKET

solvent socket metric x American size (ASTM)

РАЗМЕР	PN	REF.	УПАКОВКА	кг	Q(B)	Q(P)	КОД
20 x 1/2"	16	05 27 901 MA	B	2,6	200	24.000	60257
25 x 3/4"	16	05 27 902 MA	B	2,4	120	14.400	64467
32 x 1"	16	05 27 903 MA	C	3,8	120	7.200	64468
40 x 1 1/4"	16	05 27 904 MA	C	4,2	80	4.800	64496
50 x 1 1/2"	16	05 27 905 MA	C	6,3	56	3.360	64497
63 x 2"	16	05 27 906 MA	C	6,4	28	1.680	64498
75 x 2 1/2"	10	05 27 907 MA	C	3,9	14	840	64499
90 x 3"	10	05 27 908 MA	D	10,9	24	720	64500
110 x 4"	10	05 27 910 MA	D	6,9	12	360	64501

UP. 06. SMF

ACP 010*



ПЕРЕХОДНАЯ ВТУЛКА

внутренняя

REDUCING BUSH

solvent socket

РАЗМЕР	PN	REF.	УПАКОВКА	кг	Q(B)	Q(P)	КОД
20 x 16	16	05 06 020	B	0,5	200	24.000	01914
25 x 20	16	05 06 025	B	0,9	200	24.000	01915
32 x 25	16	05 06 032	B	2,0	200	24.000	01916
32 x 20	16	05 06 033	B	2,5	200	24.000	01917
40 x 32	16	05 06 040	B	2,0	120	14.400	01918
40 x 25	16	05 06 041	B	2,8	120	14.400	01919
40 x 20	16	05 06 042	B	2,8	120	14.400	01920
50 x 40	16	05 06 050	B	1,9	60	7.200	01921
50 x 32	16	05 06 051	B	2,4	60	7.200	01922
50 x 25	16	05 06 052	B	2,8	60	7.200	01923
50 x 20	16	05 06 053	B	2,7	60	7.200	01924
63 x 50	16	05 06 063	B	3,0	48	5.760	01925
63 x 40	16	05 06 064	B	3,1	40	4.800	01926
63 x 32	16	05 06 065	B	3,1	40	4.800	01927
75 x 63	16	05 06 075	B	2,2	28	3.360	01928
75 x 50	16	05 06 076	B	3,3	28	3.360	18685
75 x 40	16	05 06 077	B	3,4	28	3.360	18686
90 x 75	16	05 06 090	C	5,1	36	2.160	01929
90 x 63	16	05 06 091	C	6,0	36	2.160	18687
90 x 50	16	05 06 092	C	6,4	36	2.160	18688
110 x 90	16	05 06 110	C	4,3	16	960	01930
110 x 75	16	05 06 111	C	5,1	16	960	18689
110 x 63	16	05 06 112	C	5,0	16	960	18690
125 x 110	16	05 06 125	D	6,6	24	720	01931
125 x 90	16	05 06 126	C	5,1	12	720	18691
125 x 75	16	05 06 127	C	5,0	12	720	20142
140 x 125	16	05 06 140	D	6,6	20	600	01932
140 x 110	16	05 06 141	C	4,6	10	600	18692
160 x 140	10	05 06 160	D	6,8	12	360	01933
160 x 125	10	05 06 161	C	5,6	6	360	62136
160 x 110	10	05 06 162	C	4,5	6	360	18693
200 x 180	10	05 06 199	D	5,4	6	180	01934
200 x 160	10	05 06 200	D	7,6	6	180	01935
225 x 200	10	05 06 225	E	9,8	7	105	01936
225 x 160	10	05 06 226	E	15,4	7	105	01937
250 x 225	10	05 06 250	E	10,0	6	90	01938
250 x 200	10	05 06 251	E	15,4	6	90	01939
280 x 250	10	05 06 280 *	-	-	-	-	72567
315 x 280	6	05 06 315	E	10,8	3	45	10093
315 x 250	6	05 06 316 *	E	15,1	3	45	01940
315 x 225	6	05 06 317 *	E	15,8	3	45	01941
400 x 315	6	05 06 400 *	F	10,3	1	10	05330

(* До D110 включ.: группа ACP010/от D125 до D225 вкл.: группа ACP 020/ от D250 вкл.: группа ACP 025
Until D110 incl.: family ACP 010 / From D125 to D225 incl.: family ACP 020 / From D250 incl.: family ACP 025

UP. 09. SMF

ACP 010*


КОНИЧЕСКИЙ ПЕРЕХОДНИК

клеевое соединение

CONICAL REDUCER

solvent socket

РАЗМЕР	PN	REF.	УПАКОВКА	кг	Q(B)	Q(P)	КОД
32 - 25 x 25	16	05 09 032	B	2,2	100	12.000	01974
32 - 25 x 20	16	05 09 033	B	2,3	120	14.400	01975
40 - 32 x 32	16	05 09 040	B	1,7	50	6.000	01976
40 - 32 x 25	16	05 09 041	B	2,1	60	7.200	01977
40 - 32 x 20	16	05 09 042	B	2,2	80	9.600	01978
50 - 40 x 40	16	05 09 050	B	2,0	30	3.600	01979
50 - 40 x 32	16	05 09 051	C	3,6	60	3.600	01980
50 - 40 x 25	16	05 09 052	B	2,1	40	4.800	01981
50 - 40 x 20	16	05 09 053	B	2,3	50	6.000	01982
63 - 50 x 50	16	05 09 063	B	2,5	20	2.400	01983
63 - 50 x 40	16	05 09 064	C	5,2	46	2.760	01984
63 - 50 x 32	16	05 09 065	B	2,5	30	3.600	01985
63 - 50 x 25	16	05 09 066	B	2,5	30	3.600	01986
63 - 50 x 20	16	05 09 067	B	2,7	30	3.600	01987
75 - 63 x 63	16	05 09 075	C	4,4	26	1.560	01988
75 - 63 x 50	16	05 09 076	C	5,7	40	2.400	01989
75 - 63 x 40	16	05 09 077	C	5,2	40	2.400	01990
75 - 63 x 32	16	05 09 078	C	4,7	40	2.400	01991
90 - 75 x 75	16	05 09 090	C	3,6	12	720	01992
90 - 75 x 63	16	05 09 091	D	9,0	34	1.020	01993
90 - 75 x 50	16	05 09 092	D	10,6	48	1.440	01994
90 - 75 x 40	16	05 09 093	C	5,0	24	1.440	01995
110 - 90 x 90	16	05 09 110	D	8,7	16	480	01996
110 - 90 x 75	16	05 09 111	D	8,8	18	540	01997
110 - 90 x 63	16	05 09 112	D	11,7	27	810	01998
110 - 90 x 50	16	05 09 113	D	11,0	27	810	01999
125 - 110 x 90	16	05 09 126	D	9,9	18	540	02000
125 - 110 x 75	16	05 09 127	D	9,5	18	540	02001
125 - 110 x 63	16	05 09 128	D	8,2	20	600	02002
140 - 125 x 110	16	05 09 141	D	7,7	9	270	02003
140 - 125 x 90	16	05 09 142	D	8,1	12	360	02004
140 - 125 x 75	16	05 09 143	D	7,8	12	360	02005
160 - 140 x 125	10	05 09 161	E	12,3	11	165	02006
160 - 140 x 110	10	05 09 162	E	14,8	14	210	02007
160 - 140 x 90	10	05 09 163	E	17,9	18	270	02008
200 - 180 x 140	10	05 09 202	E	9,9	6	90	02009
200 - 180 x 125	10	05 09 203	E	9,3	6	90	02010
200 - 180 x 110	10	05 09 204	E	8,9	6	90	02011
225 - 200 x 160	10	05 09 227	E	7,4	3	45	02012
225 - 200 x 140	10	05 09 228	E	7,2	3	45	02013
225 - 200 x 125	10	05 09 229	E	9,2	4	60	02014
250 - 225 x 200	10	05 09 251	E	7,5	2	30	02015
250 - 225 x 160	10	05 09 253	E	6,4	2	30	02016
250 - 225 x 140	10	05 09 254	E	8,9	3	45	02017
315 - 280 x 200	6	05 09 318 *	E	10,9	2	30	02018
315 - 280 x 160	6	05 09 320 *	E	10,5	2	30	02019

UP. 09. SF

ACP 010


ЭКСЦЕНТРИКОВЫЙ КОНИЧЕСКИЙ ПЕРЕХОДНИК

клеевое соединение

EXCENTRIC CONICAL REDUCER

solvent socket

РАЗМЕР	PN	REF.	УПАКОВКА	кг	Q(B)	Q(P)	КОД
90 - 75 x 63	16	05 09 691	C	3,1	12	720	09030

 (*) До D110 включ.: группа ACP010/от D125 до D225 вкл.: группа ACP 020/ от D250 вкл.: группа ACP 025
 Until D110 incl.: family ACP 010 / From D125 to D225 incl.: family ACP 020 / From D250 incl.: family ACP 025

UP. 10. SF

ACP 010*



ПЕРЕХОДНИК ПОД ФЛАНЕЦ

клеевое соединение

FLANGE ADAPTOR (STUB FLANGE)

solvent socket

РАЗМЕР	PN	REF.	УПАКОВКА	кг	Q(B)	Q(P)	КОД
20	16	05 10 020	B	2,0	200	24.000	07692
25	16	05 10 025	B	2,6	160	19.200	07693
32	16	05 10 032	B	1,9	80	9.600	07694
40	16	05 10 040	B	1,9	50	6.000	07695
50	16	05 10 050	B	2,4	40	4.800	02020
63	16	05 10 063	B	2,0	18	2.160	02021
75	16	05 10 075	C	4,8	29	1.740	02022
90	16	05 10 090	C	3,9	14	840	02023
110	16	05 10 110	D	9,3	20	600	02024
125	16	05 10 125	D	8,4	14	420	02025
140	16	05 10 140	D	8,2	10	300	02026
160	10	05 10 160	E	14,1	12	180	02027
200	10	05 10 200	E	11,1	7	105	02028
225	10	05 10 225	E	10,8	6	90	02029
250	10	05 10 250	F	17,2	5	50	02030
280	10	05 10 280 *	F	13,2	4	40	72575
315	10	05 10 315	F	13,1	3	30	02031
400	6	05 10 400 *	F	8,1	1	10	05341
500	4	05 10 402 *	G	14,7	2	20	05342

UP. 11. FLG

ACP 010*



ФЛАНЕЦ (ПОДКЛАДНОЕ КОЛЬЦО)

FLANGE (BACKING RING)

РАЗМЕР	PN	REF.	УПАКОВКА	кг	Q(B)	Q(P)	КОД
20	16	05 11 020	B	3,4	40	4.800	07696
25	16	05 11 025	B	3,3	30	3.600	07697
32	16	05 11 032	B	3,0	20	2.400	07698
40	16	05 11 040	B	5,0	22	2.640	07699
50	16	05 11 050	B	4,4	18	2.160	02032
63	16	05 11 063	C	5,8	20	1.200	02033
75	16	05 11 075	C	6,7	15	900	02034
90	16	05 11 090	D	16,1	34	1.020	02035
110	16	05 11 110	D	12,2	22	660	02036
125 *	16	05 11 125	D	10,8	18	540	02037
140	16	05 11 140	D	11,3	16	480	02038
140 (DN125)	16	05 11 141	D	12,2	16	480	02039
160	10	05 11 160	D	12,6	12	360	02040
200 *	10	05 11 200	D	9,5	8	240	02041
225	10	05 11 225	D	6,7	5	150	02042
225 (DN200)	10	05 11 226	D	8,5	5	150	09039
250	10	05 11 250	E	12,8	6	90	02043
280	10	05 11 280 *	F	8,5	2	20	70959
315	10	05 11 315	F	14,7	6	60	02044
400	6	05 11 400 *	F	8,5	2	20	05343
500	4	05 11 402 *	G	8,6	2	20	05344

UP. 25. FLG

ACP 010*



ПЕРЕХОДНЫЙ ФЛАНЕЦ

выступ и подкладное кольцо

FLANGE ADAPTOR

stub and backing ring

РАЗМЕР	PN	REF.	УПАКОВКА	кг	Q(B)	Q(P)	КОД
20	16	05 25 020	B	2,2	30	3.600	22575
25	16	05 25 025	B	2,1	20	2.400	22576
32	16	05 25 032	B	2,7	20	2.400	22577
40	16	05 25 040	C	4,5	20	1.200	22578
50	16	05 25 050	C	5,6	20	1.200	22579
63	16	05 25 063	C	4,5	12	720	22580
75	16	05 25 075	D	10,7	20	600	02226
90	16	05 25 090	D	10,2	15	450	02227
110	16	05 25 110	D	9,9	10	300	02228
125 *	16	05 25 125	E	17,4	16	240	02229
140 (DN125)	16	05 25 126	E	20,5	15	225	02234
140	16	05 25 140	E	16,2	11	165	02230
160	10	05 25 160	E	15,9	8	120	02231
200	10	05 25 200	E	11,9	5	75	02232
225	10	05 25 225	E	8,6	3	45	02233

* Специальные размеры для арматуры CEPEX (полную информацию см. в Техническом каталоге CEPEX).
Special sizes for Cepex valves (ask Cepex Technical Catalogue for complete sizes).

(*) До D110 включ.: группа ACP010/от D125 до D225 вкл.: группа ACP 020/ от D250 вкл.: группа ACP 025
Until D110 incl.: family ACP 010 / From D125 to D225 incl.: family ACP 020 / From D250 incl.: family ACP 025

UP. 37. FLG

ACP 010*


ГЛУХОЙ ФЛАНЕЦ
BLIND FLANGE

РАЗМЕР	PN	REF.	УПАКОВКА	кг	Q(B)	Q(P)	КОД
20	16	05 37 020	B	3,0	40	4.800	22561
25	16	05 37 025	B	3,0	30	3.600	22562
32	16	05 37 032	B	2,8	20	2.400	22563
40	16	05 37 040	B	4,5	20	2.400	22564
50	16	05 37 050	B	3,9	16	1.920	22565
63	16	05 37 063	B	3,5	10	1.200	22566
75	16	05 37 075	B	3,4	7	840	22567
90	16	05 37 090	C	6,4	10	1.200	22568
110	16	05 37 110	C	5,0	6	360	22569
125	16	05 37 125	C	4,7	5	600	22570
140	16	05 37 140	C	5,7	5	300	22571
160	10	05 37 160	C	8,1	5	300	22572
225 (DN200)	10	05 37 200	D	11,2	5	150	22573
225	10	05 37 225	D	9,9	4	120	22574

PP. 12. FLG

ACP 010*


ФЛАНЕЦ ИЗ ПОЛИПРОПИЛЕНА

(ПОДКЛАДНОЕ КОЛЬЦО)

PP FLANGE (BACKING RING)

РАЗМЕР	PN	REF.	УПАКОВКА	кг	Q(B)	Q(P)	КОД
50	16	05 12 050	B	3,5	18	2.160	02045
63	16	05 12 063	B	2,8	12	1.440	02046
75	16	05 12 075	C	5,1	16	960	02047
90	16	05 12 090	C	5,3	14	840	02048
110	16	05 12 110	C	3,4	7	420	02049
125 *	16	05 12 125	C	2,8	6	360	02050
140	16	05 12 140	C	3,4	6	360	02051
140 (DN125)	16	05 12 141	C	4,0	6	360	02052
160	10	05 12 160	C	3,6	5	300	02053
200 *	10	05 12 200	D	7,9	9	270	02054
225	10	05 12 225	D	5,6	6	180	02055
225 (DN200)	10	05 12 226	D	6,6	6	180	02056

EVA. 14

ACP 010*


Уплотнение плоское EVA
EVA FLAT GASKET

РАЗМЕР	PN	REF.	УПАКОВКА	кг	Q(B)	Q(P)	КОД
20		05 14 020 *	B	0,7	200	24.000	07700
25		05 14 025 *	B	0,9	200	24.000	07701
32		05 14 032 *	B	1,0	200	24.000	07702
40		05 14 040 *	B	1,5	200	24.000	07703
50		05 14 050 *	B	1,5	160	19.200	02061
63		05 14 063 *	B	1,5	120	14.400	02062
75		05 14 075 *	B	1,5	100	12.000	02063
90		05 14 090 *	B	1,6	80	9.600	02064
110		05 14 110 *	B	2,1	60	7.200	02065
125		05 14 125 *	B	1,2	30	3.600	02066
140		05 14 140 *	C	3,1	60	3.600	02067
160		05 14 160 *	C	2,6	40	2.400	02068
200		05 14 200 *	C	2,6	30	1.800	02069
225		05 14 225 *	C	3,2	30	1.800	02070
250		05 14 250 *	C	1,7	10	600	02071
315		05 14 315 *	C	1,1	6	360	02072

EPDM. 14

ACP 010*


Уплотнение плоское EPDM
EPDM FLAT GASKET

РАЗМЕР	PN	REF.	УПАКОВКА	кг	Q(B)	Q(P)	КОД
20	16	05 14 020 EPDM *	B	1,4	80	9.600	66933
25	16	05 14 025 EPDM *	B	1,7	80	9.600	66934
32	16	05 14 032 EPDM *	B	2,1	80	9.600	66935
40	16	05 14 040 EPDM *	B	2,9	80	9.600	66936
50	16	05 14 050 EPDM *	B	2,8	60	7.200	66937
63	16	05 14 063 EPDM *	B	2,7	50	6.000	66938
75	16	05 14 075 EPDM *	B	2,5	40	4.800	66939
90	16	05 14 090 EPDM *	B	2,2	30	3.600	66940
110	16	05 14 110 EPDM *	B	2,1	30	3.600	66941
125	16	05 14 125 EPDM *	B	1,8	20	2.400	66942
140	16	05 14 140 EPDM *	B	2,1	20	2.400	66943
160	10	05 14 160 EPDM *	B	1,3	10	1.200	66944
200	10	05 14 200 EPDM *	B	1,7	10	1.200	66945
225	10	05 14 225 EPDM *	B	1,4	10	1.200	66946
250	10	05 14 250 EPDM *	B	1,8	10	1.200	66947
280		05 14 280 EPDM *	-	-	-	-	72568
315	10	05 14 315 EPDM *	B	1,1	6	720	66948
400	10	05 14 400 EPDM *	B	1,0	6	720	05345
500	10	05 14 500 EPDM *	B	1,4	6	720	05346

 * Специальные размеры для арматуры CEPEX (полную информацию см. в Техническом каталоге CEPEX).
 Special sizes for Cepex valves (ask Cepex Technical Catalogue for complete sizes).

UP. 52. SF

ACP 050



Комплект жестких фланцев

клеевое (EVA)

FIX FLANGE SET
solvent socket (EVA)

РАЗМЕР	PN	REF.	УПАКОВКА	кг	Q(B)	Q(P)	КОД
20	10	05 52 020	C	5,5	3	180	66949
25	10	05 52 025	C	5,5	3	180	66950
32	10	05 52 032	C	5,5	3	180	66951
40	10	05 52 040	B	4,8	4	480	66952
50	10	05 52 050	C	5,5	3	180	66953
63	10	05 52 063	C	5,5	3	180	66954
75	10	05 52 075	C	5,5	3	180	02371
90	10	05 52 090	C	5,7	2	120	02372
110	10	05 52 110	D	10,7	3	90	02373
125	10	05 52 125	D	11,4	3	90	02374
140	10	05 52 140	D	9,4	2	60	02375
160	6	05 52 160	D	13,9	2	60	02376
200	6	05 52 200	D	8,0	1	30	02377
225	6	05 52 225	E	9,0	1	15	02378

UP. 52. SF. EPDM

ACP 050



Комплект жестких фланцев

клеевое (EPDM)

FIX FLANGE SET
solvent socket (EPDM)

РАЗМЕР	PN	REF.	УПАКОВКА	кг	Q(B)	Q(P)	КОД
20	16	05 52 020 EPDM	C	5,5	3	180	66959
25	16	05 52 025 EPDM	C	5,5	3	180	66960
32	16	05 52 032 EPDM	C	5,5	3	180	66961
40	16	05 52 040 EPDM	C	5,5	3	180	66962
50	16	05 52 050 EPDM	C	5,5	3	180	66963
63	16	05 52 063 EPDM	C	5,5	3	180	66964
75	16	05 52 075 EPDM	C	5,5	3	180	66965
90	16	05 52 090 EPDM	C	5,7	2	120	66966
110	16	05 52 110 EPDM	D	10,7	3	90	66967
125	16	05 52 125 EPDM	C	5,5	3	180	66968
140	16	05 52 140 EPDM	C	5,5	3	180	66969
160	10	05 52 160 EPDM	C	5,5	3	180	66970
200	10	05 52 200 EPDM	C	5,5	3	180	66971
225	10	05 52 225 EPDM	C	5,5	3	180	66972

UP. 52. SF. RA

ACP 050



Комплект свободных фланцев

клеевое (EVA)

LOOSE FLANGE SET
solvent socket (EVA)

РАЗМЕР	PN	REF.	УПАКОВКА	кг	Q(B)	Q(P)	КОД
20	16	05 52 020 RA	C	5,5	3	180	66996
25	16	05 52 025 RA	C	5,5	3	180	66997
32	16	05 52 032 RA	B	2,9	4	480	66998
40	16	05 52 040 RA	B	3,9	3	360	66999
50	16	05 52 050 RA	B	4,2	3	360	67000
63	16	05 52 063 RA	B	3,3	2	240	67037
75	16	05 52 075 RA	C	6,3	3	180	67059
90	16	05 52 090 RA	C	6,5	2	120	67064
110	16	05 52 110 RA	D	12,5	3	90	67065
125	16	05 52 125 RA	D	13,8	3	90	67070
140	16	05 52 140 RA	D	10,5	2	60	67066
160	10	05 52 160 RA	D	16,8	2	60	67067
200	10	05 52 200 RA	D	9,5	1	30	67068
225	10	05 52 225 RA	C	5,5	3	180	67069
250	10	05 52 250 RA	E	17,6	1	15	66955
315	10	05 52 315 RA	F	20,7	1	10	66956

UP. 52. SF. RA. EPDM

ACP 050



Комплект свободных фланцев

клеевое (EPDM)

LOOSE FLANGE SET
solvent socket (EPDM)

РАЗМЕР	PN	REF.	УПАКОВКА	кг	Q(B)	Q(P)	КОД
20	16	0552020RAEPDM	C	5,5	3	180	67071
25	16	0552025RAEPDM	C	5,5	3	180	67072
32	16	0552032RAEPDM	B	2,9	4	480	67073
40	16	0552040RAEPDM	C	5,5	3	180	67074
50	16	0552050RAEPDM	B	4,2	3	360	67075
63	16	0552063RAEPDM	B	3,3	2	240	67076
75	16	0552075RAEPDM	C	6,3	3	180	67077
90	16	0552090RAEPDM	C	6,5	2	120	67078
110	16	0552110RAEPDM	D	12,4	3	90	67079
125	16	0552125RAEPDM	D	14,0	3	90	67080
140	16	0552140RAEPDM	D	10,5	2	60	67081
160	10	0552160RAEPDM	D	16,7	2	60	67082
200	10	0552200RAEPDM	D	9,5	1	30	67083
225	10	0552225RAEPDM	C	5,5	3	180	67084
250	10	0552250RAEPDM	E	17,6	1	15	66973
315	10	0552315RAEPDM	F	20,7	1	10	66974
400	6	0552400RAEPDM	C	5,5	3	180	66957
500	4	0552500RAEPDM	C	5,5	3	180	66958



БОЛТЫ, ГАЙКИ И ШАЙБЫ

BOLTS, NUTS AND WASHERS

РАЗМЕР	PN	REF.	УПАКОВКА	кг	Q(B)	Q(P)	КОД
M 12 x 60		05 91 060 *	B	4,3	48	2.880	16061
M 16 x 70		05 91 070 *	B	8,8	48	2.880	02437
M 16 x 80		05 91 080 *	B	9,4	48	2.880	02438
M 16 x 90		05 91 090 *	B	10,3	48	2.880	02439
M 16 x 100		05 91 100 *	B	11,0	48	2.880	66775
M 16 x 110		05 91 110 *	B	11,8	48	2.880	66776
M 16 x 120		05 91 120 *	B	8,3	32	1.920	02440
M 16 x 130		05 91 130 *	B	8,7	32	1.920	02441
M 16 x 140		05 91 140 *	B	9,3	32	1.920	02442
M 16 x 150		05 91 150 *	B	9,7	32	1.920	02443
M 16 x 160		05 91 160 *	B	7,7	24	1.440	02444
M 16 x 170		05 91 170 *	B	8,0	24	1.440	02445
M 16 x 200		05 91 200 *	B	6,1	16	960	07718
M 16 x 220		05 91 220 *	B	6,4	16	960	07719
M 16 x 240		05 91 240 *	B	6,7	16	960	07720
M 20 x 90		05 91 290 *	B	8,5	24	1.440	02446
M 20 x 110		05 91 310 *	B	9,5	24	1.440	02447
M 20 x 120		05 91 320 *	B	10,2	24	1.440	66777
M 20 x 130		05 91 330 *	B	9,5	24	1.440	66778
M 20 x 140		05 91 340 *	B	11,4	24	1.440	66779
M 20 x 150		05 91 350 *	B	9,5	24	1.440	66780
M 20 x 160		05 91 360 *	B	8,3	16	960	02448
M 20 x 180		05 91 380 *	B	9,0	16	960	02449
M 20 x 190		05 91 390 *	B	9,4	16	960	02450
M 20 x 200		05 91 400 *	B	9,8	16	960	20263
M 20 x 210		05 91 410 *	B	10,1	16	960	02451
M 20 x 230		05 91 430 *	B	11,0	16	960	02452
M 20 x 270		05 91 470 *	B	12,4	16	960	07721
M 20 x 310		05 91 510 *	C	13,8	16	480	07722
M 20 x 340		05 91 540 *	C	14,9	16	480	07723
M 24 x 140		05 91 640 *	C	14,9	16	480	66781
M 24 x 160		05 91 660 *	C	14,9	16	480	66782

Доступно из нерж.стали
Also available in stainless steel

Требуемый размер болта зависит от способа применения фланца: затвор дисковый, штуцер, каплеуказатель, обратный клапан с шарнирно-откидным диском.

Required bolt size depending on each application of the flange: butterfly valve, coupling or swing check valve.

FLANGE SIZE	BOLT SIZE	UNITS	BOLT SIZE	UNITS	BOLT SIZE	UNITS	BOLT SIZE	UNITS	BOLT SIZE	UNITS
D20, D25	M12 x 60	4	M 12 x 60	4						
D32	M12 x 60	4	M 12 x 60	4						
D40	M16 x 70	4	M 16 x 70	4						
D50	M16 x 70	4	M 16 x 70	4						
D63	M16 x 80	4	M 16 x 70	4	M 16 x 120	4	M 16 x 120	4		
D75	M16 x 90	4	M 16 x 70	4	M 16 x 140	4	M 16 x 120	4	M 16 x 120	4
D90	M16 x 90	8	M 16 x 70	8	M 16 x 150	8	M 16 x 130	8	M 16 x 120	8
D110	M16 x 100	8	M 16 x 80	8	M 16 x 160	8	M 16 x 130	8	M 16 x 120	8
D125	M16 x 110	8	M 16 x 80	8	M 16 x 170	8	M 16 x 140	8	M 16 x 130	8
D140	M16 x 120	8	M 16 x 90	8	M 16 x 170	8	M 16 x 150	8	M 16 x 130	8
D160	M20 x 130	8	M 20 x 90	8	M 20 x 200	8	M 20 x 160	8	M 20 x 160	8
D200	M20 x 120	8	M 20 x 110	8	M 20 x 210	8	M 20 x 180	8	M 20 x 160	8
D225	M20 x 130	8	M 20 x 110	8	M 20 x 230	8	M 20 x 190	8	M 20 x 180	8
D250	M20 x 140	12			M 20 x 270	12			M 20 x 210	12
D280	M20 x 150	12			M 20 x 270	12				
D315	M20 x 160	12			M 20 x 310	12			M 20 x 230	12
D400	M24 x 160	12								
D500	M24 x 140	12								

* Годен для промышленных, стандартных и классических серии
* Valid for Industrial, Standard and Classic Series

UP. 07. SF

ACP 010*



ЗАГЛУШКА

клеевое соединение

CAP

solvent socket

РАЗМЕР	PN	REF.	УПАКОВКА	кг	Q(B)	Q(P)	КОД
16	16	05 07 016	B	0,6	200	24.000	01942
20	16	05 07 020	B	1,1	200	24.000	01943
25	16	05 07 025	B	2,4	200	24.000	01944
32	16	05 07 032	B	2,6	120	14.400	01945
40	16	05 07 040	B	2,6	70	8.400	01946
50	16	05 07 050	B	3,4	48	5.760	01947
63	16	05 07 063	B	2,5	24	2.880	01948
75	16	05 07 075	C	5,4	32	1.920	01949
90	16	05 07 090	C	5,8	16	960	01950
110	16	05 07 110	C	5,1	9	540	01951
125	16	05 07 125	D	10,3	15	450	01952
140	16	05 07 140	D	10,5	10	300	01953
160	10	05 07 160	D	8,0	6	180	01954
200	10	05 07 200	E	12,1	6	90	01955
225	10	05 07 225	E	9,8	4	60	01956
250	10	05 07 250	E	15,5	4	60	15776
315	10	05 07 315	F	16,3	2	20	15777

UP. 07. FT

ACP 040



ЗАГЛУШКА

внутренняя резьба по стандарту BSP

CAP

BSP female thread

РАЗМЕР	PN	REF.	УПАКОВКА	кг	Q(B)	Q(P)	КОД
3/8"	10	05 07 616	B	1,7	200	24.000	01957
1/2"	10	05 07 620	B	2,4	200	24.000	01958
3/4"	10	05 07 625	B	3,4	160	19.200	01959
1"	10	05 07 632	B	2,9	80	9.600	01960
1 1/4"	10	05 07 640	B	3,3	50	6.000	01961
1 1/2"	10	05 07 650	B	4,1	40	4.800	01962
2"	10	05 07 663	B	4,1	22	2.640	01963
2 1/2"	10	05 07 675	B	2,9	12	1.440	01964
3"	10	05 07 690	C	6,7	16	960	01965
4"	10	05 07 710	C	5,2	8	480	01966

UP. 19. MT

ACP 040



ЗАГЛУШКА

наружная резьба по стандарту BSP

PLUG

BSP male thread

РАЗМЕР	PN	REF.	УПАКОВКА	кг	Q(B)	Q(P)	КОД
1/4"	10	05 19 612	B	0,3	200	24.000	02121
3/8"	10	05 19 616	B	1,1	200	24.000	02122
1/2"	10	05 19 620	B	2,5	200	24.000	02123
3/4"	10	05 19 625	B	3,5	200	24.000	02124
1"	10	05 19 632	B	3,1	120	14.400	02125
1 1/4"	10	05 19 640	B	3,4	80	9.600	02126
1 1/2"	10	05 19 650	B	4,0	60	7.200	02127
2"	10	05 19 663	C	7,0	70	4.200	02128
2 1/2"	10	05 19 675	C	6,8	45	2.700	02129
3"	10	05 19 690	C	7,3	33	1.980	02130
4"	10	05 19 710	C	6,0	12	720	02131

UP. 15. SFMT

ACP 030


СОЕДИНИТЕЛЬНЫЙ НИППЕЛЬ

клеевое соединение x наружная резьба по стандарту BSP

ADAPTOR NIPPLE

solvent socket x BSP male thread

РАЗМЕР	PN	REF.	УПАКОВКА	кг	Q(B)	Q(P)	КОД
16 - 12 x 3/8"	10	05 15 416	B	1,3	200	24.000	02073
20 - 16 x 1/2"	10	05 15 420	B	2,5	200	24.000	02074
20 - 16 x 3/8"	10	05 15 421	B	2,4	200	24.000	02075
25 - 20 x 3/4"	10	05 15 425	B	2,2	120	14.400	02076
25 - 20 x 1/2"	10	05 15 426	B	2,5	140	16.800	02077
25 - 20 x 3/8"	10	05 15 427	B	2,3	140	16.800	02078
32 - 25 x 1"	10	05 15 432	B	2,6	80	9.600	02079
32 - 25 x 3/4"	10	05 15 433	B	2,2	80	9.600	02080
32 - 25 x 1/2"	10	05 15 434	B	2,1	80	9.600	02081
40 - 32 x 1 1/4"	10	05 15 440	B	2,6	50	6.000	02082
40 - 32 x 1"	10	05 15 441	B	2,4	50	6.000	02083
40 - 32 x 3/4"	10	05 15 442	B	2,1	50	6.000	02084
50 - 40 x 1 1/2"	10	05 15 450	C	5,6	68	4.080	02085
50 - 40 x 1 1/4"	10	05 15 451	C	5,2	68	4.080	02086
50 - 40 x 1"	10	05 15 452	C	5,0	70	4.200	02087
63 - 50 x 2"	10	05 15 463	C	5,9	46	2.760	02088
63 - 50 x 1 1/2"	10	05 15 464	C	7,2	60	3.600	02089
63 - 50 x 1 1/4"	10	05 15 465	C	6,9	60	3.600	02090
75 - 63 x 2 1/2"	10	05 15 475	C	4,7	24	1.440	02091
75 - 63 x 2"	10	05 15 476	C	5,5	30	1.800	02092
75 - 63 x 1 1/2"	10	05 15 477	C	5,1	30	1.800	02093
90 - 75 x 3"	10	05 15 490	C	3,6	12	720	02094
90 - 75 x 2 1/2"	10	05 15 491	C	4,3	15	900	02095
90 - 75 x 2"	10	05 15 492	C	6,3	24	1.440	02096
110 - 90 x 4"	10	05 15 510	C	3,8	6	360	02097
110 - 90 x 3"	10	05 15 511	C	5,1	9	540	02098
110 - 90 x 2 1/2"	10	05 15 512	C	5,0	9	540	02099

UP. 17. SFMT

ACP 030


ПЕРЕХОДНАЯ ЗАГЛУШКА

клеевое соединение x наружная резьба по стандарту BSP

ADAPTOR BUSH

solvent socket x BSP male thread

РАЗМЕР	PN	REF.	УПАКОВКА	кг	Q(B)	Q(P)	КОД
20 x 1/2"	10	05 17 420	B	2,7	200	24.000	02102
25 x 3/4"	10	05 17 425	B	2,5	120	14.400	02103
32 x 1"	10	05 17 432	B	2,4	60	7.200	02104
40 x 1 1/4"	10	05 17 440	C	4,6	80	4.800	02105
50 x 1 1/2"	10	05 17 450	C	6,2	72	4.320	02106
63 x 2"	10	05 17 463	C	6,9	50	3.000	02107
75 x 2 1/2"	10	05 17 475	C	6,1	24	1.440	02108
90 x 3"	10	05 17 490	D	11,7	28	840	02109
110 x 4"	10	05 17 510	D	6,3	10	300	02110

UP. 18. MT

ACP 040


ШЕСТИГРАННЫЙ НИППЕЛЬ

наружная резьба по стандарту BSP

HEXAGON NIPPLE

BSP male thread

РАЗМЕР	PN	REF.	УПАКОВКА	кг	Q(B)	Q(P)	КОД
3/8"	10	05 18 616	B	1,2	200	24.000	02111
1/2"	10	05 18 620	B	2,5	200	24.000	02112
3/4"	10	05 18 625	B	2,2	120	14.400	02113
1"	10	05 18 632	B	2,4	80	9.600	02114
1 1/4"	10	05 18 640	B	2,4	50	6.000	02115
1 1/2"	10	05 18 650	B	2,4	36	4.320	02116
2"	10	05 18 663	C	4,7	46	2.760	02117
2 1/2"	10	05 18 675	C	5,2	30	1.800	02118
3"	10	05 18 690	C	2,9	12	720	02119
4"	10	05 18 710	C	3,2	6	360	02120

PVC-U

CPVC

Valves

PP

Spare parts

UP. 31. SFT

ACP 030



СОЕДИНИТЕЛЬНЫЙ НИППЕЛЬ

клеевое соединение х внутренняя резьба по стандарту BSP

ADAPTOR NIPPLE

solvent socket x BSP female thread

РАЗМЕР	PN	REF.	УПАКОВКА	кг	Q(B)	Q(P)	КОД
20 - 16 x 3/4"	10	05 31 420	B	2,9	120	14.400	02243
20 - 16 x 1/2"	10	05 31 421	B	2,8	140	16.800	02244
20 - 16 x 3/8"	10	05 31 422	B	2,7	160	19.200	02245
20 - 16 x 1/4"	10	05 31 423	B	3,4	200	24.000	02246
25 - 20 x 1"	10	05 31 425	B	2,3	60	7.200	02247
25 - 20 x 3/4"	10	05 31 426	B	2,6	100	12.000	02248
25 - 20 x 1/2"	10	05 31 427	B	2,5	120	14.400	02249
32 - 25 x 1 1/4"	10	05 31 432	B	1,9	30	3.600	02250
32 - 25 x 1"	10	05 31 433	B	2,6	60	7.200	02251
32 - 25 x 3/4"	10	05 31 434	B	2,8	80	9.600	02252
32 - 25 x 1/2"	10	05 31 435	B	2,6	80	9.600	24822
40 - 32 x 1 1/2"	10	05 31 440	B	2,7	30	3.600	02253
40 - 32 x 1 1/4"	10	05 31 441	C	4,2	50	3.000	02254
40 - 32 x 1"	10	05 31 442	C	4,9	80	4.800	02255
40 - 32 x 3/4"	10	05 31 443	C	4,9	80	4.800	71572
50 - 40 x 2"	10	05 31 450	C	7,5	45	2.700	02256
50 - 40 x 1 1/2"	10	05 31 451	C	4,1	40	2.400	02257
50 - 40 x 1 1/4"	10	05 31 452	C	3,9	40	2.400	02258
63 - 50 x 2 1/2"	10	05 31 463	C	5,6	24	1.440	02259
63 - 50 x 2"	10	05 31 464	C	6,9	36	2.160	02260
63 - 50 x 1 1/2"	10	05 31 465	C	5,4	36	2.160	02261
75 - 63 x 3"	10	05 31 475	C	5,4	16	960	02262
75 - 63 x 2 1/2"	10	05 31 476	C	2,9	12	720	02263
75 - 63 x 2"	10	05 31 477	C	5,4	24	1.440	02264
90 - 75 x 4"	10	05 31 490	C	5,8	10	600	02265
90 - 75 x 3"	10	05 31 491	C	3,5	9	540	02266
90 - 75 x 2 1/2"	10	05 31 492	C	3,1	9	540	02267
110 - 90 x 4"	10	05 31 511	C	4,1	6	360	02268
110 - 90 x 3"	10	05 31 512	C	3,6	6	360	02269

UP. 32. MFT

ACP 040



ПЕРЕХОДНИК

наружная х внутренняя резьба по стандарту BSP

REDUCER

BSP male x female thread

РАЗМЕР	PN	REF.	УПАКОВКА	кг	Q(B)	Q(P)	КОД
3/8" x 1/2"	10	05 32 616	B	3,7	200	24.000	02270
1/2" x 3/4"	10	05 32 620	B	3,0	120	14.400	02271
1/2" x 3/8"	10	05 32 621	B	1,9	200	24.000	02272
3/4" x 1"	10	05 32 625	B	2,7	70	8.400	02273
3/4" x 1/2"	10	05 32 626	B	2,3	120	14.400	02274
3/4" x 3/8"	10	05 32 627	B	2,4	140	16.800	02275
1" x 1 1/4"	10	05 32 632	B	2,6	40	4.800	02276
1" x 3/4"	10	05 32 633	B	2,7	80	9.600	02277
1" x 1/2"	10	05 32 634	B	2,4	80	9.600	02278
1" x 3/8"	10	05 32 635	B	2,8	100	12.000	02279
1 1/4" x 1 1/2"	10	05 32 640	B	3,4	40	4.800	02280
1 1/4" x 1"	10	05 32 641	B	2,6	50	6.000	02281
1 1/4" x 3/4"	10	05 32 642	B	2,4	50	6.000	02282
1 1/4" x 1/2"	10	05 32 643	B	2,3	50	6.000	02283
1 1/4" x 1/4"	10	05 32 645	B	2,3	50	6.000	73528
1 1/2" x 2"	10	05 32 650	B	2,8	18	2.160	02284
1 1/2" x 1 1/4"	10	05 32 651	C	4,7	70	4.200	02285
1 1/2" x 1"	10	05 32 652	C	4,5	70	4.200	02286
1 1/2" x 3/4"	10	05 32 653	C	5,3	90	5.400	02287
2" x 2 1/2"	10	05 32 663	C	7,4	36	2.160	02288
2" x 1 1/2"	10	05 32 664	C	4,9	48	2.880	02289
2" x 1 1/4"	10	05 32 665	C	4,6	48	2.880	02290
2" x 1"	10	05 32 666	C	4,5	50	3.000	02291
2 1/2" x 3"	10	05 32 675	C	5,2	16	960	02292
2 1/2" x 2"	10	05 32 676	C	5,7	32	1.920	02293
2 1/2" x 1 1/2"	10	05 32 677	C	5,5	32	1.920	02294
2 1/2" x 1 1/4"	10	05 32 678	C	6,0	40	2.400	02295
3" x 4"	10	05 32 690	C	6,8	12	720	02296
3" x 2 1/2"	10	05 32 691	C	5,7	24	1.440	02297
3" x 2"	10	05 32 692	C	5,4	24	1.440	02298
3" x 1 1/2"	10	05 32 693	C	4,9	24	1.440	02299
4" x 3"	10	05 32 711	C	4,4	9	540	02300
4" x 2 1/2"	10	05 32 712	C	5,6	12	720	02301
4" x 2"	10	05 32 713	C	5,7	12	720	02302

UP. 33. MT

ACP 040


ПЕРЕХОДНЫЙ НИППЕЛЬ

наружная резьба по стандарту BSP

REDUCING NIPPLE

BSP male thread

РАЗМЕР	PN	REF.	УПАКОВКА	кг	Q(B)	Q(P)	КОД
1/2" x 3/8"	10	05 33 620	B	1,7	200	24.000	02303
3/4" x 1/2"	10	05 33 625	B	2,8	160	19.200	02304
3/4" x 3/8"	10	05 33 626	B	2,6	160	19.200	02305
1" x 3/4"	10	05 33 632	B	2,6	80	9.600	02306
1" x 1/2"	10	05 33 633	B	2,3	90	10.800	02307
1" x 3/8"	10	05 33 634	B	2,5	90	10.800	02308
1 1/4" x 1"	10	05 33 640	B	2,4	50	6.000	02309
1 1/4" x 3/4"	10	05 33 641	B	2,7	60	7.200	02310
1 1/4" x 1/2"	10	05 33 642	B	2,6	60	7.200	02311
1 1/2" x 1 1/4"	10	05 33 650	B	2,4	38	4.560	02312
1 1/2" x 1"	10	05 33 651	B	2,7	60	7.200	02313
1 1/2" x 3/4"	10	05 33 652	B	3,4	60	7.200	02314
2" x 1 1/2"	10	05 33 663	B	2,2	24	2.880	02315
2" x 1 1/4"	10	05 33 664	B	2,9	33	3.960	02316
2" x 1"	10	05 33 665	B	2,9	33	3.960	02317
2 1/2" x 2"	10	05 33 675	C	4,9	30	1.800	02318
2 1/2" x 1 1/2"	10	05 33 676	C	6,7	45	2.700	02319
2 1/2" x 1 1/4"	10	05 33 677	C	6,6	45	2.700	02320
3" x 2 1/2"	10	05 33 690	C	5,4	24	1.440	02321
3" x 2"	10	05 33 691	C	5,0	24	1.440	02322
3" x 1 1/2"	10	05 33 692	C	7,3	36	2.160	02323
4" x 3"	10	05 33 710	C	5,7	12	720	02324
4" x 2 1/2"	10	05 33 711	C	5,6	12	720	02325
4" x 2"	10	05 33 712	C	5,4	12	720	02326

UP. 34. MFT

ACP 040


УКОРОЧЕННЫЙ ПЕРЕХОДНЫЙ НИППЕ

наружная x внутренняя резьба по стандарту BSP

SHORT REDUCING NIPPLE

BSP male x female thread

РАЗМЕР	PN	REF.	УПАКОВКА	кг	Q(B)	Q(P)	КОД
1/2" x 1/4"	10	05 34 621	B	2,3	200	24.000	23087
3/4" x 1/2"	10	05 34 625	B	2,6	200	24.000	20147
3/4" x 1/4"	10	05 34 627	B	3,7	200	24.000	23088
3/4" x 1/8"	10	05 34 628	B	3,8	200	24.000	28081
1" x 3/4"	10	05 34 632	B	2,2	120	14.400	20148
1" x 1/4"	10	05 34 635	B	3,2	120	14.400	23089
1 1/4" x 1"	10	05 34 640	B	2,5	80	9.600	20149
1 1/2" x 1 1/4"	10	05 34 650	B	1,8	50	6.000	20150
2" x 1 1/2"	10	05 34 663	B	2,4	36	4.320	20151
2 1/2" x 2"	10	05 34 675	B	2,6	22	2.640	20152
3" x 2 1/2"	10	05 34 690	B	2,4	18	2.160	20153
4" x 3"	10	05 34 710	B	2,5	6	720	20154

PVC-U

CPVC

Valves

PP

Spare parts

UP. 50. SF

ACP 050



РАЗЪЁМНОЕ СОЕДИНЕНИЕ

клеевое соединение

UNION

solvent socket

РАЗМЕР	PN	REF.	УПАКОВКА	кг	Q(B)	Q(P)	КОД
16	16	05 50 016	B	2,3	100	12.000	20157
20	16	05 50 020	B	3,1	80	9.600	02327
25	16	05 50 025	B	2,6	40	4.800	02328
32	16	05 50 032	B	2,8	30	3.600	02329
40	16	05 50 040	C	6,4	40	2.400	02330
50	16	05 50 050	C	5,5	30	1.800	02331
63	16	05 50 063	C	4,1	12	720	02332
75	10	05 50 075	D	8,7	16	480	02333
90	10	05 50 090	D	9,5	12	360	02334
110	10	05 50 110	D	7,6	5	150	02335

UP. 50. SFT

ACP 050



РАЗЪЁМНОЕ СОЕДИНЕНИЕ

клеевое соединение x внутренняя резьба по стандарту BSP

UNION

solvent socket x BSP female thread

РАЗМЕР	PN	REF.	УПАКОВКА	кг	Q(B)	Q(P)	КОД
16 x 3/8"	10	05 50 416	B	2,4	100	12.000	20158
20 x 1/2"	10	05 50 420	B	3,0	80	9.600	02336
25 x 3/4"	10	05 50 425	B	2,6	40	4.800	02337
32 x 1"	10	05 50 432	B	3,2	30	3.600	02338
40 x 1 1/4"	10	05 50 440	C	6,6	40	2.400	02339
50 x 1 1/2"	10	05 50 450	C	5,9	30	1.800	02340
63 x 2"	10	05 50 463	C	4,4	12	720	02341
75 x 2 1/2"	10	05 50 475	D	8,8	16	480	02342
90 x 3"	10	05 50 490	D	9,7	12	360	02343
110 x 4"	10	05 50 510	D	8,0	5	150	02344

UP. 50. FT

ACP 050



РАЗЪЁМНОЕ СОЕДИНЕНИЕ

внутренняя резьба по стандарту BSP

UNION

BSP female thread

РАЗМЕР	PN	REF.	УПАКОВКА	кг	Q(B)	Q(P)	КОД
3/8"	10	05 50 616	B	2,3	100	12.000	20159
1/2"	10	05 50 620	B	3,0	80	9.600	02345
3/4"	10	05 50 625	B	2,6	40	4.800	02346
1"	10	05 50 632	B	2,9	30	3.600	02347
1 1/4"	10	05 50 640	C	6,4	40	2.400	02348
1 1/2"	10	05 50 650	C	6,3	30	1.800	02349
2"	10	05 50 663	C	4,7	12	720	02350
2 1/2"	10	05 50 675	C	4,5	8	480	07713
3"	10	05 50 690	C	4,4	5	300	07714
4"	10	05 50 710	C	3,2	2	120	07715

UP. 51. SMF

ACP 050



РАЗЪЁМНОЕ СОЕДИНЕНИЕ

клеевое соединение

UNION

solvent socket

РАЗМЕР	PN	REF.	УПАКОВКА	кг	Q(B)	Q(P)	КОД
50	16	05 51 050	C	4,7	20	1.200	02351
63	16	05 51 063	C	5,2	12	720	02352

UP. 51. SMT

ACP 050



РАЗЪЁМНОЕ СОЕДИНЕНИЕ

клеевое соединение x внутренняя резьба по стандарту BSP

UNION

solvent socket x BSP male thread

РАЗМЕР	PN	REF.	УПАКОВКА	кг	Q(B)	Q(P)	КОД
16 x 3/8"	10	05 51 416	B	2,7	100	12.000	20160
20 x 1/2"	10	05 51 420	B	3,4	80	9.600	02353
25 x 3/4"	10	05 51 425	B	2,8	40	4.800	02354
32 x 1"	10	05 51 432	B	3,3	30	3.600	02355
40 x 1 1/4"	10	05 51 440	C	6,4	36	2.160	02356
50 x 1 1/2"	10	05 51 450	C	6,4	30	1.800	02357
63 x 2"	10	05 51 463	C	4,9	12	720	02358
75 x 2 1/2"	10	05 51 475	D	7,6	16	480	02359
90 x 3"	10	05 51 490	D	9,4	10	300	02360
110 x 4"	10	05 51 510	D	6,2	4	120	02361

Уплотняющие кольца из этилен-пропилен-диен-каучука (уплотняющие кольца Viton® доступны по требованию). EPDM o-rings (FPM o-rings available upon request)

UP. 51. MFT

ACP 050


РАЗЪЁМНОЕ СОЕДИНЕНИЕ

наружная х внутренняя резьба по стандарту BSP

UNION

BSP female x male thread

РАЗМЕР	PN	REF.	УПАКОВКА	кг	Q(B)	Q(P)	КОД
3/8" x 3/8"	10	05 51 616	B	2,7	100	12.000	20161
1/2" x 1/2"	10	05 51 620	B	3,4	80	9.600	02362
3/4" x 3/4"	10	05 51 625	B	2,7	40	4.800	02363
1" x 1"	10	05 51 632	B	3,3	30	3.600	02364
1 1/4" x 1 1/4"	10	05 51 640	C	6,4	36	2.160	02365
1 1/2" x 1 1/2"	10	05 51 650	C	4,5	20	1.200	02366
2" x 2"	10	05 51 663	C	5,1	12	720	02367
2 1/2" x 2 1/2"	10	05 51 675	C	3,8	6	360	02368
3" x 3"	10	05 51 690	C	4,6	5	300	02369
4" x 4"	10	05 51 710	D	7,2	4	120	02370

UP. 51. SMT2

ACP 050


РАЗЪЁМНОЕ СОЕДИНЕНИЕ

клеевое соединение х наружная резьба по стандарту BSP

UNION

solvent socket x BSP male thread

РАЗМЕР	PN	REF.	УПАКОВКА	кг	Q(B)	Q(P)	КОД
50 x 1 1/2"	10	05 51 250	C	6,9	30	1.800	07716
50 x 2"	10	05 51 251	C	4,8	12	720	26638
63 x 2"	10	05 51 263	C	4,9	12	720	07717

 Изделие с внешним уплотнительным кольцом круглого сечения
 Product with external o-ring

UP. 51. SFMT

ACP 050


РАЗЪЁМНОЕ СОЕДИНЕНИЕ

клеевое соединение х наружная резьба по стандарту BSP

UNION

solvent socket x BSP male thread

РАЗМЕР	PN	REF.	УПАКОВКА	кг	Q(B)	Q(P)	КОД
50 x 2"	10	05 51 451	C	4,8	20	1.200	09033

UP. 57. SFMT

ACP 050


ЦЕНТРИРУЮЩЕЕСЯ СОЕДИНЕНИЕ

клеевое соединение х наружная резьба по стандарту BSP

SELF-ALIGN UNION

solvent socket x BSP male thread

РАЗМЕР	PN	REF.	УПАКОВКА	кг	Q(B)	Q(P)	КОД
50 x 1 1/2"	10	05 57 550	B	2,9	6	720	18874

UP. 21. SFMT

ACP 030


СОЕДИНИТЕЛЬНАЯ МУФТА С ВНЕШНЕ РЕЗЬБОЙ

клеевое соединение х наружная резьба по стандарту BSP

UNION BUSH

solvent socket x BSP male thread

РАЗМЕР	PN	REF.	УПАКОВКА	кг	Q(B)	Q(P)	КОД
16 x 3/4"	10	05 21 416	B	1,0	100	12.000	41526
20 x 1"	10	05 21 420	B	3,0	200	24.000	02148
25 x 1 1/4"	10	05 21 425	B	3,5	150	18.000	02150
32 x 1 1/2"	10	05 21 432	C	6,8	200	12.000	02151
40 x 2"	10	05 21 440	B	3,6	60	7.200	02153
50 x 2 1/4"	10	05 21 450	C	5,8	80	4.800	02154
63 x 2 3/4"	10	05 21 463	C	6,2	46	2.760	02156
75 x 3 1/2"	10	05 21 475	C	5,8	28	1.680	02157
90 x 4"	10	05 21 490	C	4,7	16	960	02158
110 x 5 1/2"	10	05 21 510	D	10,9	20	600	02159

UP. 21. MFT

ACP 040


СОЕДИНИТЕЛЬНАЯ МУФТА С ВНЕШНЕ РЕЗЬБОЙ

наружная х внутренняя резьба по стандарту BSP

UNION BUSH

BSP male x female thread

РАЗМЕР	PN	REF.	УПАКОВКА	кг	Q(B)	Q(P)	КОД
3/8" x 3/4"	10	05 21 616	C	6,2	400	24.000	41527
1" x 1 1/2"	10	05 21 620	B	3,0	200	24.000	02160
1 1/4" x 3/4"	10	05 21 625	B	3,6	150	18.000	02162
1 1/2" x 1"	10	05 21 632	B	3,5	100	12.000	02163
2" x 1 1/4"	10	05 21 640	B	3,6	60	7.200	02165
2 1/4" x 1 1/2"	10	05 21 650	C	6,8	80	4.800	02166
2 3/4" x 2"	10	05 21 663	C	7,6	46	2.760	02168
3 1/2" x 2 1/2"	10	05 21 675	C	7,1	30	1.800	02169
4" x 3"	10	05 21 690	C	5,3	16	960	02170
5 1/2" x 4"	10	05 21 710	C	4,8	8	480	02171

UP. 22. SF

ACP 010



КОНЕЧНЫЙ ЭЛЕМЕНТ

клеевое соединение

UNION END

solvent socket

РАЗМЕР	PN	REF.	УПАКОВКА	кг	Q(B)	Q(P)	КОД
16	16	05 22 016	B	3,1	600	72.000	20229
20	16	05 22 020	B	2,9	300	36.000	02172
25	16	05 22 025	B	3,1	150	18.000	02173
32	16	05 22 032	B	2,7	125	15.000	02174
40	16	05 22 040	B	2,6	60	7.200	02175
50	16	05 22 050	B	2,1	50	6.000	02176
63	16	05 22 063	C	4,5	60	3.600	02177
75	16	05 22 075	C	5,4	35	2.100	02178
90	16	05 22 090	C	3,5	18	1.080	02179
110	16	05 22 110	C	4,3	10	600	02180

UP. 22. FT

ACP 040



КОНЕЧНЫЙ ЭЛЕМЕНТ С ВНУТРЕННЕЙ РЕЗЬБОЙ

внутренняя резьба по стандарту BSP

UNION END

BSP female thread

РАЗМЕР	PN	REF.	УПАКОВКА	кг	Q(B)	Q(P)	КОД
3/8"	10	05 22 616	B	3,1	600	72.000	20230
1/2"	10	05 22 620	B	2,8	300	36.000	16310
3/4"	10	05 22 625	B	3,5	200	24.000	16311
1"	10	05 22 632	B	2,8	125	15.000	16312
1 1/4"	10	05 22 640	B	2,8	60	7.200	16313
1 1/2"	10	05 22 650	B	2,9	50	6.000	16314
2"	10	05 22 663	C	6,6	60	3.600	16315
2 1/2"	10	05 22 675	C	6,1	36	2.160	16316
3"	10	05 22 690	C	4,6	20	1.200	16317
4"	10	05 22 710	C	4,6	10	600	16318

UP. 22. MT

ACP 040



КОНЕЧНЫЙ ЭЛЕМЕНТ С НАРУЖНОЙ РЕЗЬБОЙ

наружная резьба по стандарту BSP

UNION END

BSP male thread

РАЗМЕР	PN	REF.	УПАКОВКА	кг	Q(B)	Q(P)	КОД
3/8"	10	05 22 416	B	1,0	100	12.000	25959
1/2"	10	05 22 420	B	3,3	250	30.000	25960
3/4"	10	05 22 425	B	2,6	125	15.000	25961
1"	10	05 22 432	B	2,9	80	9.600	25962
1 1/4"	10	05 22 440	B	2,9	50	6.000	25963
1 1/2"	10	05 22 450	C	4,5	60	3.600	25964
2"	10	05 22 463	C	5,8	40	2.400	25965
2 1/2"	10	05 22 475	C	7,9	30	1.800	25966
3"	10	05 22 490	C	6,1	18	1.080	25967
4"	10	05 22 510	C	9,8	15	900	25968

UP. 22. SM

ACP 010



РАЗЪЕМНЫЕ СОЕДИНЕНИЯ

клеевое соединение по внешнему диаметру

UNION END

male solvent socket

РАЗМЕР	PN	REF.	УПАКОВКА	кг	Q(B)	Q(P)	КОД
50	16	05 22 250	C	5,4	60	3.600	25957
63	16	05 22 263	C	5,4	30	1.800	25958

UP. 23. FT

ACP 040



ГАЕЧНОЕ СОЕДИНЕНИЕ

внутренняя резьба по стандарту BSP

UNION NUT

BSP female thread

РАЗМЕР	PN	REF.	УПАКОВКА	кг	Q(B)	Q(P)	КОД
3/4" (3/8")	10	05 23 625	B	3,3	300	36.000	02187
1" (1/2")	10	05 23 632	B	2,8	200	24.000	02188
1 1/4" (3/4")	10	05 23 640	B	2,4	100	12.000	02189
41,5 *	10	05 23 641	C	4,6	200	12.000	02190
1 1/2" (1")	10	05 23 650	B	2,7	70	8.400	02191
2" (1 1/4")	10	05 23 663	B	2,7	45	5.400	02192
2 1/4" (1 1/2")	10	05 23 664	B	2,4	30	3.600	02193
2" *	10	05 23 665	C	5,0	90	5.400	02194
2 1/2" *	10	05 23 675	B	2,7	36	4.320	02195
2 3/4" (2")	10	05 23 676	C	5,2	40	2.400	02196
3 1/2" (2 1/2")	10	05 23 692	C	5,4	30	1.800	02197
4" (3")	10	05 23 710	C	4,9	16	960	02198
5 1/2" (4")	10	05 23 741	C	3,3	6	360	02199

Размер соответствующей соединительной муфты указан в скобках.
The size of the corresponding union is indicated in brackets.

* Special sizes.

UP. 55. SPI

ACP 050


ВТУЛОЧНОЕ СОЕДИНЕНИЕ
SPIGOT AND NUT UNION

РАЗМЕР	PN	REF.	УПАКОВКА	кг	Q(B)	Q(P)	КОД
16 x 3/4"		05 55 016	B	2,1	100	12.000	02399
18 x 3/4"		05 55 018	B	2,3	100	12.000	02400
20 x 3/4"		05 55 020	B	1,9	80	9.600	02401
25 x 1"		05 55 025	B	1,9	60	7.200	02402
20 x 1"		05 55 026	B	1,8	60	7.200	15764
30 x 1 1/4"		05 55 032	B	2,1	40	4.800	02403
40 x 1 1/2"		05 55 040	B	2,4	30	3.600	02404
50 x 2"		05 55 050	B	2,7	20	2.400	02405
38 x 2"		05 55 051	B	2,0	20	2.400	02406
60 x 2 1/2"		05 55 063	B	2,2	12	1.440	02407

UP. 55. SPIFT

ACP 050


ЭЛЕМЕНТ ВТУЛОЧНОГО СОЕДИНЕНИЯ

внутренняя резьба по стандарту BSP

SPIGOT UNION

BSP female thread

РАЗМЕР	PN	REF.	УПАКОВКА	кг	Q(B)	Q(P)	КОД
16 x 3/8"		05 55 416	B	3,6	100	12.000	02408
18 x 1/2"		05 55 418	B	3,6	90	10.800	02409
20 x 1/2"		05 55 420	B	2,4	60	7.200	02410
25 x 3/4"		05 55 425	B	2,4	40	4.800	02411
30 x 1"		05 55 432	B	2,0	20	2.400	02412
40 x 1 1/4"		05 55 440	B	3,0	21	2.520	02413
50 x 1 1/2"		05 55 450	B	2,2	10	1.200	02414
38 x 1 1/2"		05 55 451	B	3,3	15	1.800	02415
60 x 2"		05 55 463	B	2,5	8	960	02416

UP. 55. SPIMT

ACP 050


ЭЛЕМЕНТ ВТУЛОЧНОГО СОЕДИНЕНИЯ

наружная резьба по стандарту BSP

SPIGOT UNION

BSP male thread

РАЗМЕР	PN	REF.	УПАКОВКА	кг	Q(B)	Q(P)	КОД
16 x 3/8"		05 55 616	B	2,8	80	9.600	02417
18 x 1/2"		05 55 618	B	3,0	80	9.600	02418
20 x 1/2"		05 55 620	B	3,0	80	9.600	02419
25 x 3/4"		05 55 625	B	2,8	50	6.000	02420
30 x 1"		05 55 632	B	1,9	20	2.400	02421
40 x 1 1/4"		05 55 640	B	2,9	21	2.520	02422
50 x 1 1/2"		05 55 650	B	2,1	10	1.200	02423
38 x 1 1/2"		05 55 651	B	2,4	12	1.440	02424
60 x 2"		05 55 663	B	2,1	6	720	02425

UP. 56. SF

ACP 050


ФИТИНГОВОЕ СОЕДИНЕНИЕ
FITTING CONNECTION

РАЗМЕР	PN	REF.	УПАКОВКА	кг	Q(B)	Q(P)	КОД
40 x 2"	16	05 56 440	B	2,6	20	2.400	05350
50 x 2"	16	05 56 450	B	1,9	15	1.800	05351

UP. 24. SF

ACP 010


ВТУЛОЧНОЕ СОЕДИНЕНИЕ

клеевое соединение

SPIGOT CONNECTION

solvent socket

РАЗМЕР	PN	REF.	УПАКОВКА	кг	Q(B)	Q(P)	КОД
16 x 16	10	05 24 016	B	1,3	200	24.000	02200
20 x 18	10	05 24 018	B	2,3	200	24.000	02201
20 x 20	10	05 24 020	B	2,3	200	24.000	02202
25 x 25	10	05 24 025	B	2,0	120	14.400	02203
32 x 30	10	05 24 032	B	2,2	80	9.600	02204
40 x 40	10	05 24 040	B	1,8	40	4.800	02205
50 x 50	10	05 24 050	B	2,5	30	3.600	02206
50 x 38	10	05 24 051	B	3,0	40	4.800	02207
63 x 60	10	05 24 063	B	2,4	18	2.160	02208

UP. 24. MT

ACP 040


ВТУЛОЧНОЕ СОЕДИНЕНИЕ

наружная резьба по стандарту BSP

SPIGOT CONNECTION

BSP male thread

РАЗМЕР	PN	REF.	УПАКОВКА	кг	Q(B)	Q(P)	КОД
3/8" x 16	10	05 24 616	B	1,7	200	24.000	02217
1/2" x 18	10	05 24 618	B	2,7	200	24.000	02218
1/2" x 20	10	05 24 620	B	2,4	180	21.600	02219
3/4" x 25	10	05 24 625	B	2,5	120	14.400	02220
3/4" x 20	10	05 24 626	B	2,5	140	16.800	15763
1" x 30	10	05 24 632	B	2,1	60	7.200	02221
1" x 25	10	05 24 633	B	2,5	80	9.600	09031
1 1/4" x 40	10	05 24 640	B	1,8	30	3.600	02222
1 1/2" x 50	10	05 24 650	B	2,7	30	3.600	02223
1 1/2" x 38	10	05 24 651	B	2,8	36	4.320	02224
1 1/2" x 40	10	05 24 652	B	3,0	36	4.320	09032
2" x 60	10	05 24 663	B	2,0	15	1.800	02225

РАСПРЕДЕЛИТЕЛЬ ДЛЯ ЭЛЕКТРОКЛАПАНОВ - MANIFOLDS FOR ELECTRIC VALVES

UP. 01. MFD. FF

ACP 080



90° УГОЛ

Для систем коллектора

90° ELBOW F/F

For manifold systems

РАЗМЕР	PN	REF.	УПАКОВКА	кг	Q(B)	Q(P)	КОД
1"	10	72 01 632	B	2,5	40	4.800	41850

UP. 01. MFD. FM

ACP 080



90° УГОЛ

Для систем коллектора

90° ELBOW F/M

For manifold systems

РАЗМЕР	PN	REF.	УПАКОВКА	кг	Q(B)	Q(P)	КОД
1"	10	72 01 432	B	2,4	50	6.000	41851

UP. 03. MFD. FFM

ACP 080



ТРОЙНИК 90°

Для систем коллектора

90° TEE F/F/M

For manifold systems

РАЗМЕР	PN	REF.	УПАКОВКА	кг	Q(B)	Q(P)	КОД
1"	10	72 03 432	B	2,3	30	3.600	41852

UP. 28. MFD. FFFM

ACP 080



КРЕСТ

Для систем коллектора

CROSS F/F/F/M

For manifold systems

РАЗМЕР	PN	REF.	УПАКОВКА	кг	Q(B)	Q(P)	КОД
1"	10	72 28 432	B	2,1	20	2.400	41853

UP. 05. MFD. FF

ACP 080



МУФТА

Для систем коллектора

SOCKET F/F

For manifold systems

РАЗМЕР	PN	REF.	УПАКОВКА	кг	Q(B)	Q(P)	КОД
1"	10	72 05 632	B	2,7	50	6.000	41854

UP. 05. MFD. FM

ACP 080



МУФТА

Для систем коллектора

SOCKET F/M

For manifold systems

РАЗМЕР	PN	REF.	УПАКОВКА	кг	Q(B)	Q(P)	КОД
1"	10	72 05 432	B	2,4	60	7.200	41855

UP. 18. MFD. MT

ACP 080



НИППЕЛЬ С ВНУТРЕННЕЙ РЕЗЬБОЙ

Для систем коллектора

NIPPLE

For manifold systems

РАЗМЕР	PN	REF.	УПАКОВКА	кг	Q(B)	Q(P)	КОД
1"	10	72 18 032	B	3,0	80	9.600	41856

UP. 33. MFD. MTR

ACP 080



ПЕРЕХОДНЫЙ НИППЕЛЬ

Для систем коллектора

REDUCING NIPPLE

For manifold systems

РАЗМЕР	PN	REF.	УПАКОВКА	кг	Q(B)	Q(P)	КОД
1" x 3/4"	10	72 33 032	B	2,8	90	10.800	41857

PVC-U

CPVC

Valves

PP

Spare parts

РАСПРЕДЕЛИТЕЛЬ ДЛЯ ЭЛЕКТРОКЛАПАНОВ - MANIFOLDS FOR ELECTRIC VALVES
UP. 26. MFD. 2OUT

ACP 080


КОЛЛЕКТОР С 2-МЯ ВЫПУСКАМИ

Для систем коллектора

РАЗМЕР	PN	REF.	УПАКОВКА	кг	Q(B)	Q(P)	КОД
1"	10	72 26 232	B	2,1	16	1.920	41858

2-OUTLET MANIFOLD

For manifold systems

UP. 26. MFD. 3OUT

ACP 080


КОЛЛЕКТОР С 3-МЯ ВЫПУСКАМИ

Для систем коллектора

РАЗМЕР	PN	REF.	УПАКОВКА	кг	Q(B)	Q(P)	КОД
1"	10	72 26 332	B	1,9	10	1.200	41859

3-OUTLET MANIFOLD

For manifold systems

UP. 26. MFD. 4OUT

ACP 080


КОЛЛЕКТОР С 4-МЯ ВЫПУСКАМИ

Для систем коллектора

РАЗМЕР	PN	REF.	УПАКОВКА	кг	Q(B)	Q(P)	КОД
1"	10	72 26 432	C	3,9	16	960	41860

4-OUTLET MANIFOLD

For manifold systems

UP. 07. MFD. FT

ACP 080


ЗАГЛУШКА

Для систем коллектора

РАЗМЕР	PN	REF.	УПАКОВКА	кг	Q(B)	Q(P)	КОД
1"	10	72 07 032	B	1,8	100	12.000	41861

CAP

For manifold systems

UP. 49. MFD

ACP 080


ЗАПОРНОЕ КОЛЬЦО

Для систем коллектора

РАЗМЕР	PN	REF.	УПАКОВКА	кг	Q(B)	Q(P)	КОД
1"	10	72 49 032	B	0,7	500	60.000	41873

CLOSING RING

For manifold systems

PVC-U

CPVC

Valves

PP

Spare parts

ГРУВЛОЧНОЕ СОЕДИНЕНИЕ - GROOVED COUPLING

UP. 58. SFVT

ACP 010*



Муфта для грувлочного зажима

клеевое соединение

GROOVED COUPLING SOCKET

solvent socket

РАЗМЕР	PN	REF.	УПАКОВКА	кг	Q(B)	Q(P)	КОД
75 - 63 x 2"	16	05 58 463	B	2,6	16	1.920	20162
110 - 90 x 3"	16	05 58 490	C	4,1	8	480	20163
125 - 110 x 4"	16	05 58 510	D	8,5	12	360	20164
180 - 160 x 6"	10	05 58 560	D	6,2	4	120	21444

UP. 58. VT

ACP 100



Грувлочный зажим

GROOVED COUPLING

РАЗМЕР	PN	REF.	УПАКОВКА	кг	Q(B)	Q(P)	КОД
2"		05 58 063 *	B	9,6	12	720	20165
3"		05 58 090 *	B	9,7	8	480	20166
4"		05 58 110 *	B	7,1	4	240	20167
6"		05 58 160 *	C	12,6	4	120	21445

КАПЛЕУКАЗАТЕЛИ - SIGHT GLASSES

UP. 54. SF

VCS 210



СМОТРОВОЕ ОКНО

клеевое соединение

SIGHT GLASS

solvent socket

РАЗМЕР	PN	REF.	УПАКОВКА	кг	Q(B)	Q(P)	КОД
50	6	05 54 050	C	4,8	12	720	02387
63	6	05 54 063	C	7,2	12	720	02388
75	10	05 54 075	C	7,4	3	180	02389
90	10	05 54 090	D	12,0	4	120	02390
110	10	05 54 110	D	8,0	2	60	02391
125	10	05 54 125	D	9,0	2	60	02392
140	10	05 54 140	D	5,5	1	30	02393
160	10	05 54 160	D	7,9	1	30	02394
200	10	05 54 200	E	10,0	1	15	02395
225	10	05 54 225	F	11,8	1	10	02396

UP. 54. FT

VCS 210



СМОТРОВОЕ ОКНО

внутренняя резьба по стандарту BSP

SIGHT GLASS

BSP female thread

РАЗМЕР	PN	REF.	УПАКОВКА	кг	Q(B)	Q(P)	КОД
1½"	6	05 54 650	C	4,8	12	720	02397
2"	6	05 54 663	C	7,8	12	720	02398

СОЕДИНИТЕЛЬНЫЕ ФИТИНГИ, ОСНАЩЕННЫЕ РЕЗИНОВЫМИ УПЛОТНЯЮЩИМИ КОЛЬЦАМИ - PVC-U RUBBER RING JOINT SOCKET

UP. 05. RJ

ACP 090



МУФТА

соединение с резиновым кольцом

SOCKET

rubber ring joint

РАЗМЕР	PN	REF.	УПАКОВКА	кг	Q(B)	Q(P)	КОД
63	10	70 05 063 *	C	2,3	6	360	22917
75	10	70 05 075 *	D	4,9	9	270	22918
90	10	70 05 090 *	D	4,6	6	180	22919
110	10	70 05 110 *	E	9,2	8	120	22920
125	10	70 05 125 *	E	10,5	7	105	22921
140	10	70 05 140 *	E	9,4	5	75	22922
160	10	70 05 160 *	E	7,0	3	45	22923
200	10	70 05 200 *	F	10,0	2	20	22924
225	10	70 05 225 *	G	13,7	2	20	22925
250	10	70 05 250 *	G	15,3	2	20	22926
315	10	70 05 315 *	1,452	102,2	6	6	22927

(*) До D110 включ.: группа ACP010/от D125 до D225 включ.: группа ACP 020/ от D250 включ.: группа ACP 025
 Until D110 incl.: family ACP 010 / From D125 to D225 incl.: family ACP 020 / From D250 incl.: family ACP 025

РАСХОДОМЕРЫ - FLOWMETERS
UP. 92. SF. M

VCS 220


РАСХОДОМЕР МЕТАКРИЛАТ

клеевое соединение

FLOWMETER methacrylate

solvent socket

РАЗМЕР	PN	REF.	УПАКОВКА	кг	Q(B)	Q(P)	КОД
20 (10-100 l/h)	15	05 92 020A	B	0,6	4	480	20205
20 (16-160 l/h)	15	05 92 020B	B	0,6	4	480	20206
20 (25-250 l/h)	15	05 92 020C	B	0,6	4	480	20207
25 (40-400 l/h)	15	05 92 025A	B	1,0	4	480	20208
25 (60-630 l/h)	15	05 92 025B	B	1,0	4	480	20209
25 (100-1000 l/h)	15	05 92 025C	B	1,0	4	480	20210

UP. 92. FT. M

VCS 220


РАСХОДОМЕР МЕТАКРИЛАТ

внутренняя резьба по стандарту BSP

FLOWMETER methacrylate

BSP female thread

РАЗМЕР	PN	REF.	УПАКОВКА	кг	Q(B)	Q(P)	КОД
½" (10-100 l/h)	15	05 92 620A	B	0,6	4	480	20211
½" (16-160 l/h)	15	05 92 620B	B	0,6	4	480	20212
½" (25-250 l/h)	15	05 92 620C	B	0,6	4	480	20213
¾" (40-400 l/h)	15	05 92 625A	B	1,0	4	480	20214
¾" (60-630 l/h)	15	05 92 625B	B	1,0	4	480	20215
¾" (100-1000 l/h)	15	05 92 625C	B	1,0	4	480	20216

UP. 92. MT. M

VCS 220


РАСХОДОМЕР МЕТАКРИЛАТ

с наружной резьбой по стандарту BSP

FLOWMETER methacrylate

BSP male thread

РАЗМЕР	PN	REF.	УПАКОВКА	кг	Q(B)	Q(P)	КОД
½" (10-100 l/h)	15	05 92 420A	B	0,6	4	480	20217
½" (16-160 l/h)	15	05 92 420B	B	0,6	4	480	20218
½" (25-250 l/h)	15	05 92 420C	B	0,6	4	480	20219
¾" (40-400 l/h)	15	05 92 425A	B	1,1	4	480	20220
¾" (60-630 l/h)	15	05 92 425B	B	1,0	4	480	20221
¾" (100-1000 l/h)	15	05 92 425C	B	1,0	4	480	20222

UP. 92. FLG. M

VCS 220


РАСХОДОМЕР МЕТАКРИЛАТ

с фланцами

FLOWMETER methacrylate

with flanges

РАЗМЕР	PN	REF.	УПАКОВКА	кг	Q(B)	Q(P)	КОД
20 (10-100 l/h)	15	05 92 220A	B	1,0	3	360	20223
20 (16-160 l/h)	15	05 92 220B	B	1,0	3	360	20224
20 (25-250 l/h)	15	05 92 220C	B	1,0	3	360	20225
25 (40-400 l/h)	15	05 92 225A	B	1,1	2	240	20226
25 (60-630 l/h)	15	05 92 225B	B	1,1	2	240	20227
25 (100-1000 l/h)	15	05 92 225C	B	1,0	2	240	20228

Обращайтесь к нам относительно других размеров /диапазонов расхода.
Contact us for other sizes / flow ranges.

КЛЕЙ ДЛЯ СОЕДИНЕНИЯ ИЗДЕЛИЙ ИЗ НЕПЛАСТИФИЦИРОВАННОГО ПВХ - PVC-U SOLVENT CEMENT

UP. 90. SC

ADH 010



КЛЕЙ ПВХ

PVC-U SOLVENT CEMENT

РАЗМЕР	PN	REF.	УПАКОВКА	кг	Q(B)	Q(P)	КОД
125 cc		05 90 012	0,02	5,1	30	1.260	02429
250 cc w/b		05 90 026	0,02	8,8	28	1.176	02430
500 cc		05 90 050	0,02	7,5	15	630	02427
500 cc w/b		05 90 051	0,02	7,6	15	630	09043
1.000 cc		05 90 100	0,02	12,5	12	504	02426
1.000 cc w/b		05 90 101	0,02	12,3	12	504	09044

UP. 90. SC. TV

ADH 010



КЛЕЙ ПВХ

PVC-U SOLVENT CEMENT

w/cover valve

РАЗМЕР	PN	REF.	УПАКОВКА	кг	Q(B)	Q(P)	КОД
1.000 cc		05 90 100 TV	0,02	12,5	12	504	60251

UP. 90. TSC

ADH 010



КЛЕЙ "TANGIT"

TANGIT® PVC-U SOLVENT CEMENT

РАЗМЕР	PN	REF.	УПАКОВКА	кг	Q(B)	Q(P)	КОД
500 cc w/p		05 90 350 *	0,02	6,0	12	864	02434R
1.000 cc		05 90 400 *	0,02	12,0	12	864	02433R



Очиститель для клеевых соединений Tangit

TANGIT® CLEANER

РАЗМЕР	PN	REF.	УПАКОВКА	кг	Q(B)	Q(P)	КОД
1.000 cc	-	-	-	-	-	-	2106141

КЛЕЙ ДЛЯ Х-ПВХ - CPVC SOLVENT CEMENT



Очиститель COSMOFEN

COSMOFEN CLEANER

РАЗМЕР	PN	REF.	УПАКОВКА	кг	Q(B)	Q(P)	КОД
1.000 cc	-	-	-	-	-	-	-osmofen 1

UP. 90. SCU

ADH 010



КОМПАУНД ДЛЯ СОЕДИНЕНИЯ ТРУБ И НЕПЛАСТИФИЦИРОВАННОГО ПВХ UN с кистью

UNI-100 PVC-U SOLVENT CEMENT

with brush

РАЗМЕР	PN	REF.	УПАКОВКА	кг	Q(B)	Q(P)	КОД
500 cc w/b		05 90 051 UNI *	0,02	6,8	12	720	52706
1.000 cc w/b		05 90 101 UNI *	0,02	8,8	8	480	52707

UP. 90. SCND

ADH 010

ОЧИСТИТЕЛЬ - CLEANER

UP. 90. CL

ADH 010



ОЧИСТИТЕЛЬ

пвх/х-пвх

CLEANER

PVC-U / CPVC

РАЗМЕР	PN	REF.	УПАКОВКА	кг	Q(B)	Q(P)	КОД
125 cc		05 90 125	0,02	4,7	28	2.100	54740
500 cc		05 90 250	0,02	7,6	15	630	02432
1.000 cc		05 90 300	0,02	10,5	12	504	02431

ЛЕНТА ДЛЯ ОБМОТКИ РЕЗЬБЫ МАРКИ PTFE - PTFE TAPE

ГИБКИЙ ШЛАНГ ИЗ ПВХ - PVC-U FLEXIBLE HOSE

UP. 01. FLEX

A13 | TUB 010



ГИБКИЙ ШЛАНГ ИЗ ПВХ

PVC FLEXIBLE HOSE

РАЗМЕР	MAX. PRESS.	REF.	УПАКОВКА	КГ	Q(B)	Q(P)	КОД
16 - 12	7	55 01 016 *	0,02	6,2	50 m	1000	34586
16 - 12	7	55 01 017 *	0,02	3,1	25 m	1000	34587
20 - 16	7	55 01 020 *	0,04	8,5	50 m	1000	28570
20 - 16	7	55 01 021 *	0,03	4,3	25 m	1000	30754
25 - 20	7	55 01 025 *	0,08	11,6	50 m	1000	28571
25 - 20	7	55 01 026 *	0,06	5,8	25 m	500	30755
32 - 27	7	55 01 032 *	0,10	15,8	50 m	500	28572
32 - 27	7	55 01 033 *	0,07	7,9	25 m	500	30756
40 - 35	5	55 01 040 *	0,14	22,9	50 m	450	28573
40 - 35	5	55 01 041 *	0,09	11,5	25 m	450	30757
50 - 43	5	55 01 050 *	0,23	36,0	50 m	450	28574
50 - 43	5	55 01 051 *	0,14	18,0	25 m	225	30758
63 - 55	5	55 01 064 *	0,20	27,0	25 m	225	28575
75 - 66	4	55 01 076 *	0,00	33,3	25 m	200	34588

Максимальное давление относится к процессам заполнения и слива. Оно ни в коем случае не может быть использовано в качестве давления при постоянной работе.

The maximum pressure refers to common loading and unloading operations. It can never be used as pressure for continuous working.

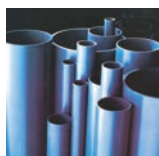
PVC-U

CPVC

Valves

PP

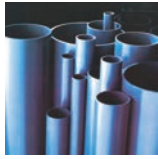
Spare parts

ТВЕРДАЯ ТРУБА ИЗ ПВХ - PVC-U RIGID PIPE

 ТВЕРДАЯ ТРУБА
PN20

 RIGID PIPE
PN20

РАЗМЕР	КОД	ТОЛЩИНА	ДЛИНА
20	24128 *	1,9	5
25	24129 *	2,3	5
32	24130 *	2,9	5
40	24131 *	3,7	5
50	24132 *	4,6	5
63	24133 *	5,8	6
75	24134 *	6,8	6
90	24135 *	8,2	6
110	24136 *	8,1	6
125	24137 *	9,2	6
140	24138 *	10,3	6
160	24139 *	11,8	6
200	24140 *	14,7	6
250	24141 *	18,4	6
315	24142 *	23,2	6

ТВЕРДАЯ ТРУБА ИЗ ПВХ - PVC-U RIGID PIPE



**ТВЕРДАЯ ТРУБА
PN16**

**RIGID PIPE
PN16**

РАЗМЕР	КОД	ТОЛЩИНА	ДЛИНА
25	02723 *	1,9	5
32	02724 *	2,4	5
40	02725 *	3,0	5
50	02726 *	3,7	5
63	02727 *	4,7	6
75	02728 *	5,6	6
90	02729 *	6,7	6
110	02730 *	6,6	6
125	02731 *	7,4	6
140	02732 *	8,3	6
160	02733 *	9,5	6
200	02734 *	11,9	6
250	02735 *	14,8	6
315	02736 *	18,7	6

PVC-U

CPVC



**ТВЕРДАЯ ТРУБА
PN10**

**RIGID PIPE
PN10**

РАЗМЕР	КОД	ТОЛЩИНА	ДЛИНА
40	02708 *	1,9	5
50	02709 *	2,4	5
63	02710 *	3,0	6
75	02711 *	3,6	6
90	02712 *	4,3	6
110	02713 *	4,2	6
125	02714 *	4,8	6
140	02715 *	5,4	6
160	02716 *	6,2	6
180	02717 *	6,9	6
200	02718 *	7,7	6
250	02719 *	9,6	6
315	02720 *	12,1	6

Valves

PP



**ТВЕРДАЯ ТРУБА
PN6**

**RIGID PIPE
PN6**

РАЗМЕР	КОД	ТОЛЩИНА	ДЛИНА
50	02691 *	1,8	5
63	02692 *	2,0	6
75	02693 *	2,3	6
90	02694 *	2,8	6
110	02695 *	2,7	6
125	02696 *	3,1	6
140	02697 *	3,5	6
160	02698 *	4,0	6
180	02699 *	4,4	6
200	02700 *	4,9	6
225	02701 *	5,5	6
250	02702 *	6,2	6
315	02703 *	7,6	6

Spare parts

НАПОРНЫЕ ФИТИНГИ ИЗ Х-ПВХ

CPVC PRESSURE FITTINGS

PVC-U

CPVC

Valves

PP

Spare parts

PVC-U

41

Углы
Elbows



42

Ниппели
Nipples



43

Разъемные соединения
Unions



CPVC

41

Тройники
Tees



43

Фланцы и болты
Flanges



Valves

42

Муфты и переходники
Sockets & reducers



43

Заглушки
Caps



PP

Spare parts

КЛЕЙ ДЛЯ Х-ПВХ - CPVC SOLVENT CEMENT

43

Клей
Solvent cement



CP. 01. SF

ACC 010



90° УГОЛ

клеевое соединение

90° ELBOW
solvent socket

РАЗМЕР	PN	REF.	УПАКОВКА	кг	Q(B)	Q(P)	КОД
16	16	36 01 016	B	1,2	100	12.000	50692
20	16	36 01 020	B	2,0	100	12.000	50693
25	16	36 01 025	B	2,1	60	7.200	50694
32	16	36 01 032	B	1,9	30	3.600	50695
40	16	36 01 040	B	2,6	24	2.880	50696
50	16	36 01 050	B	2,4	12	1.440	50697
63	16	36 01 063	C	5,6	14	840	50698
75	16	36 01 075	C	4,8	9	540	50699
90	16	36 01 090	C	5,3	6	360	50700
110	16	36 01 110	D	9,4	6	180	50701

CP. 01. SFT

ACC 030



90° УГОЛ

клеевое соединение

90° ELBOW
female x male solvent socket

РАЗМЕР	PN	REF.	УПАКОВКА	кг	Q(B)	Q(P)	КОД
16	16	36 29 216	B	1,0	100	12.000	50788
20	16	36 29 220	B	1,9	80	9.600	50789
25	16	36 29 225	B	2,5	60	7.200	50790
32	16	36 29 232	B	2,3	30	3.600	50791

CP. 02. SF

ACC 010



45° УГОЛ

клеевое соединение

45° ELBOW
solvent socket

РАЗМЕР	PN	REF.	УПАКОВКА	кг	Q(B)	Q(P)	КОД
16	16	36 02 016	B	1,0	100	12.000	50702
20	16	36 02 020	B	2,1	100	12.000	50703
25	16	36 02 025	B	1,7	60	7.200	50704
32	16	36 02 032	B	2,1	40	4.800	50705
40	16	36 02 040	B	2,4	27	3.240	50706
50	16	36 02 050	B	2,0	12	1.440	50707
63	16	36 02 063	B	2,5	8	960	50708
75	16	36 02 075	C	4,0	10	600	50709
90	16	36 02 090	C	4,1	6	360	50710
110	16	36 02 110	C	4,9	4	240	50711

CP. 02. SFT

ACC 030



45° УГОЛ

клеевое соединение

45° ELBOW
female x male solvent socket

РАЗМЕР	PN	REF.	УПАКОВКА	кг	Q(B)	Q(P)	КОД
16	16	36 30 216	B	1,0	100	12.000	50792
20	16	36 30 220	B	1,8	100	12.000	50793
25	16	36 30 225	B	1,8	60	7.200	50794
32	16	36 30 232	B	2,3	40	4.800	50795

CP. 03. SF

ACC 010



ТРОЙНИК 90°

клеевое соединение

90° TEE
solvent socket

РАЗМЕР	PN	REF.	УПАКОВКА	кг	Q(B)	Q(P)	КОД
16	16	36 03 016	B	1,2	60	7.200	50712
20	16	36 03 020	B	1,7	60	7.200	50713
25	16	36 03 025	B	2,0	40	4.800	50714
32	16	36 03 032	B	1,8	20	2.400	50715
40	16	36 03 040	B	2,4	15	1.800	50716
50	16	36 03 050	B	2,7	9	1.080	50717
63	16	36 03 063	C	5,5	10	600	50718
75	16	36 03 075	C	4,5	6	360	50719
90	16	36 03 090	D	10,5	8	240	50720
110	16	36 03 110	D	10,7	5	150	50721

PVC-U

CPVC

Valves

PP

Spare parts

CP. 04. SFG

ACC 010


ПЕРЕХОДНОЙ ТРОЙНИК 90°

клеевое соединение

90° REDUCING TEE

solvent socket

РАЗМЕР	PN	REF.	УПАКОВКА	кг	Q(B)	Q(P)	КОД
20 x 16	16	36 04 020	B	1,6	60	7.200	50722
25 x 20	16	36 04 025	B	1,9	40	4.800	50723
25 x 16	16	36 04 026	B	1,9	40	4.800	50724
32 x 25	16	36 04 032	B	1,5	20	2.400	50725
32 x 20	16	36 04 033	B	1,7	20	2.400	50726
40 x 32	16	36 04 040	B	2,3	15	1.800	50727
50 x 40	16	36 04 050	C	5,9	20	1.200	50728
63 x 50	16	36 04 063	C	5,5	10	600	50729
63 x 25	16	36 04 066	C	6,5	12	720	50730
75 x 40	16	36 04 077	C	4,8	6	360	50731
90 x 50	16	36 04 092	C	4,5	3	180	50732
110 x 63	16	36 04 112	C	4,9	2	120	50733

CP. 05. SF

ACC 010


МУФТА

клеевое соединение

SOCKET

solvent socket

РАЗМЕР	PN	REF.	УПАКОВКА	кг	Q(B)	Q(P)	КОД
16	16	36 05 016	B	0,8	100	12.000	50734
20	16	36 05 020	B	1,4	100	12.000	50735
25	16	36 05 025	B	1,5	60	7.200	50736
32	16	36 05 032	B	1,6	40	4.800	50737
40	16	36 05 040	B	2,8	40	4.800	50738
50	16	36 05 050	B	2,6	21	2.520	50739
63	16	36 05 063	B	2,3	10	1.200	50740
75	16	36 05 075	B	1,6	6	720	50741
90	16	36 05 090	C	4,0	8	480	50742
110	16	36 05 110	C	4,0	5	300	50743

CP. 06. SMF

ACC 010


ПЕРЕХОДНАЯ ВТУЛКА - ЗАГЛУШКА

клеевое соединение

REDUCING BUSH

solvent socket

РАЗМЕР	PN	REF.	УПАКОВКА	кг	Q(B)	Q(P)	КОД
20 x 16	16	36 06 020	B	0,4	100	12.000	50744
25 x 20	16	36 06 025	B	0,8	100	12.000	50745
25 x 16	16	36 06 026	B	1,1	100	12.000	50746
32 x 25	16	36 06 032	B	1,5	100	12.000	50747
32 x 20	16	36 06 033	B	1,7	100	12.000	50748
40 x 32	16	36 06 040	B	1,6	60	3.600	50749
40 x 25	16	36 06 041	B	2,0	60	3.600	50750
50 x 40	16	36 06 050	B	1,8	40	4.800	50751
50 x 32	16	36 06 051	B	2,3	40	4.800	50752
63 x 50	16	36 06 063	B	3,2	36	4.320	50753
63 x 40	16	36 06 064	B	4,2	36	4.320	50754
75 x 63	16	36 06 075	B	2,2	24	2.880	50755
75 x 50	16	36 06 076	B	3,4	24	2.880	50756
90 x 75	16	36 06 090	B	2,7	18	2.160	50757
90 x 63	16	36 06 091	B	3,4	18	2.160	50758
110 x 90	16	36 06 110	B	1,8	6	720	50759
110 x 75	16	36 06 111	B	1,9	6	720	50760

CP. 15. SFMT

ACC 030


СОЕДИНИТЕЛЬНЫЙ НИППЕЛЬ

клеевое соединение x наружная резьба по стандарту BSP

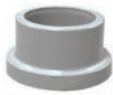
ADAPTOR NIPPLE

solvent socket x BSP male thread

РАЗМЕР	PN	REF.	УПАКОВКА	кг	Q(B)	Q(P)	КОД
32-25 x 3/4"	16	36 15 433	B	2,3	60	7.200	50776
32-20 x 3/4"	16	36 15 436	B	2,7	60	7.200	50777
32-20 x 1/2"	16	36 15 437	B	2,4	60	7.200	50778
32-16 x 1/2"	16	36 15 439	B	2,6	60	7.200	50779
40-32 x 1"	16	36 15 441	B	2,4	40	4.800	50780
40-25 x 1"	16	36 15 444	B	3,6	50	6.000	50781
50-40 x 1"1/4	16	36 15 451	B	3,1	30	3.600	50782
50-32 x 1"1/4	16	36 15 454	B	4,5	36	4.320	50783
63-50 x 1"1/2	16	36 15 464	B	4,5	24	2.880	50784
63-40 x 1"1/2	16	36 15 467	-	-	-	-	50785
75-63 x 2"	16	36 15 476	B	3,1	16	1.920	50786
75-50 x 2"	16	36 15 479	B	2,9	12	1.440	50787

CP. 10. SF

ACC 010



ПЕРЕХОДНИК ПОД ФЛАНЕЦ

клеевое соединение

FLANGE ADAPTOR (STUB FLANGE)
solvent socket

РАЗМЕР	PN	REF.	УПАКОВКА	кг	Q(B)	Q(P)	КОД
20	16	36 10 020	B	2,0	200	24.000	56810
25	16	36 10 025	B	2,6	160	19.200	56811
32	16	36 10 032	B	1,9	80	9.600	56812
40	16	36 10 040	B	1,9	40	4.800	50770
50	16	36 10 050	B	2,8	40	4.800	50771
63	16	36 10 063	B	2,1	18	2.160	50772
75	16	36 10 075	B	2,2	12	1.440	50773
90	16	36 10 090	C	4,4	15	900	50774
110	16	36 10 110	C	4,6	10	600	50775

CP. 11. FLG

ACC 010



ФЛАНЕЦ (ПОДКЛАДНОЕ КОЛЬЦО)

FLANGE (BACKING RING)

РАЗМЕР	PN	REF.	УПАКОВКА	кг	Q(B)	Q(P)	КОД
20		36 11 020	B	3,6	40	4.800	56245
25		36 11 025	B	3,5	30	3.600	56246
32		36 11 032	B	3,2	20	2.400	56247
40		36 11 040	B	5,3	22	2.640	56248
50		36 11 050	B	4,8	18	2.160	56249
63		36 11 063	C	6,8	20	1.200	56250
75		36 11 075	C	6,6	15	900	57714
90		36 11 090	D	17,8	34	1.020	57715
110		36 11 110	D	13,8	22	660	57716

CP. 07. SF

ACC 010



ЗАГЛУШКА

клеевое соединение

CAP
solvent socket

РАЗМЕР	PN	REF.	УПАКОВКА	кг	Q(B)	Q(P)	КОД
16	16	36 07 016	B	0,6	100	12.000	50761
20	16	36 07 020	B	1,1	100	12.000	50762
25	16	36 07 025	B	2,4	100	12.000	50763
32	16	36 07 032	B	1,9	60	7.200	50764
40	16	36 07 040	B	2,2	40	4.800	50765
50	16	36 07 050	B	3,4	36	4.320	50766
63	16	36 07 063	B	3,6	20	2.400	50767
75	16	36 07 075	B	3,0	16	1.920	50768
90	16	36 07 090	B	2,4	8	960	50769
110	16	36 07 110	C	6,4	12	720	50800

CP. 50. SF

ACC 050



РАЗЪЁМНОЕ СОЕДИНЕНИЕ

клеевое соединение

UNION
solvent socket

РАЗМЕР	PN	REF.	УПАКОВКА	кг	Q(B)	Q(P)	КОД
20	16	36 50 020	B	3,1	80	9.600	69610
25	16	36 50 025	B	2,6	40	4.800	69611
32	16	36 50 032	B	2,8	30	3.600	69612
40	16	36 50 040	C	6,4	40	2.400	69613
50	16	36 50 050	C	5,5	30	1.800	69614
63	16	36 50 063	C	4,1	12	720	69615

Уплотняющие кольца из этилен-пропилен-диен-каучука (уплотняющие кольца Viton® доступны по требованию).
EPDM o-rings (FPM o-rings available upon request)

КЛЕЙ ДЛЯ Х-ПВХ - CPVC SOLVENT CEMENT

CP. 90 SCH

ADH 010



HT-120 КЛЕЙ ДЛЯ Х-ПВХ

с кистью

HT-120 CPVC SOLVENT CEMENT
with brush

РАЗМЕР	PN	REF.	УПАКОВКА	кг	Q(B)	Q(P)	КОД
1 l. w/b		05 90 101 UNI	-	7,0	12	924	52708

UP. 90. SCHCR

ADH 010



HCR-36 КЛЕЙ ДЛЯ ПВХ/Х-ПВХ

высокая хим. Стойкость

HCR-36 PVC-U/CPVC SOLVENT CEM.
high chemical resistance

РАЗМЕР	PN	REF.	УПАКОВКА	кг	Q(B)	Q(P)	КОД
1 l.		05 90 100 HCR	C	8,1	6	360	52711

ЗАПОРНО- РЕГУЛИРУЮЩАЯ АРМАТУРА РУЧНАЯ

VALVES

PVC-U

CPVC

Valves

PP

Spare parts

PVC-U

47 Шаровые краны серии [STD]
Ball valves [STD] Series



62 Обратные пружинные клапаны
серии Spring
Check valves Spring Series



74 Вращающиеся дисковые
клапаны
Rotary disc valves



CPVC

50 Шаровые краны серии Standard
Ball valves Standard Series



65 Обратные клапаны серии BALL
Check valves Ball Series



74 Спускные клапаны
Drain valves



Valves

52 Шаровые краны серии Industrial
Ball valves Industrial Series



68 Обратный клапан с шарнирно-
откидным диском
Swing check valves



75 Шиберно-ножевые
задвижки
Knife gate valves



PP

58 Шаровые краны серии e-QUA
Ball valves e-QUA Series



69 Затворы дисковые поворотные
серии Standard
Butterfly valves Standard Series



77 Гидравлические клапаны
Hydraulic valves



Spare parts

60 Шаровые краны серии Uniblock
Ball valves Uniblock Series



71 Затворы дисковые
поворотные серии Industrial
Butterfly valves Industrial Series



78 Клапаны с наклонным
шпинделем
Angle seat valves



61 Шаровые краны 3-х ходовой серии
Ball valves 3-way Series



73 Затворы дисковые поворотные
серии Classic
Butterfly valves Classic Series



79 Воздушные/вакуумные
выпускные клапаны
Air/vacuum relief valves



ШАРОВЫЕ КРАНЫ СЕРИИ [STD] ИЗ НЕПЛАСТИФИЦИРОВАННОГО ПВХ - PVC-U BALL VALVES [STD] SERIES

UP. 60ST. SF5

VAL 311



PE - EPDM

клеевое соединение

PE - EPDM

solvent socket

РАЗМЕР	PN	REF.	УПАКОВКА	КГ	Q(B)	Q(P)	КОД
16	16	60 60 016	B	3,2	24 (12)	2.880	36500
20	16	60 60 020	B	3,1	24 (12)	2.880	36501
25	16	60 60 025	B	2,2	10 (5)	1.200	36502
32	16	60 60 032	B	2,7	8	960	36503
40	16	60 60 040	B	2,9	6	720	36504
50	16	60 60 050	C	7,0	10	600	36505
63	16	60 60 063	D	12,1	10	300	36506
75	10	60 60 075	D	9,2	4 (1)	120	36507
90	10	60 60 090	D	7,2	2 (1)	60	36508
110	10	60 60 111	D	8,2	1	30	36509

UP. 60ST. FT5

VAL 311



PE - EPDM

внутренняя резьба по стандарту BSP

PE - EPDM

BSP female thread

РАЗМЕР	PN	REF.	УПАКОВКА	КГ	Q(B)	Q(P)	КОД
3/8"	16	60 60 616	B	3,2	24 (12)	2.880	36510
1/2"	16	60 60 620	B	3,1	24 (12)	2.880	36511
3/4"	16	60 60 625	B	2,2	10 (5)	1.200	36512
1"	16	60 60 632	B	2,6	8	960	36513
1 1/4"	16	60 60 640	B	2,9	6	720	36514
1 1/2"	16	60 60 650	C	7,3	10	600	36515
2"	16	60 60 663	D	12,5	10	300	36516
2 1/2"	10	60 60 675	D	9,2	4 (1)	120	36517
3"	10	60 60 690	D	7,4	2 (1)	60	36518
4"	10	60 60 711	D	8,0	1	30	36519

UP. 61ST. SF6

VAL 311



PTFE - EPDM

клеевое соединение

PTFE - EPDM

solvent socket

РАЗМЕР	PN	REF.	УПАКОВКА	КГ	Q(B)	Q(P)	КОД
16	16	60 61 016	B	3,2	24 (12)	2.880	41866
20	16	60 61 020	B	3,1	24 (12)	2.880	37039
25	16	60 61 025	B	2,2	10 (5)	1.200	37040
32	16	60 61 032	B	2,7	8	960	37041
40	16	60 61 040	B	2,9	6	720	37042
50	16	60 61 050	C	7,1	10	600	37043
63	16	60 61 063	D	12,2	10	300	37044
75	10	60 61 075	D	9,2	4 (1)	120	37045
90	10	60 61 090	D	7,2	2 (1)	60	41867
110	10	60 61 111	D	8,3	1	30	41868

UP. 61ST. FT6

VAL 311



PTFE - EPDM

внутренняя резьба по стандарту BSP

PTFE - EPDM

BSP female thread

РАЗМЕР	PN	REF.	УПАКОВКА	КГ	Q(B)	Q(P)	КОД
3/8"	16	60 61 616	B	3,4	24 (12)	2.880	41869
1/2"	16	60 61 620	B	3,1	24 (12)	2.880	37047
3/4"	16	60 61 625	B	2,2	10 (5)	1.200	37048
1"	16	60 61 632	B	2,7	8	960	37049
1 1/4"	16	60 61 640	B	2,9	6	720	37050
1 1/2"	16	60 61 650	C	7,3	10	600	37051
2"	16	60 61 663	D	12,6	10	300	37052
2 1/2"	10	60 61 675	D	9,2	4 (1)	120	37053
3"	10	60 61 690	D	7,5	2 (1)	60	41870
4"	10	60 61 711	D	8,3	1	30	41871

ШАРОВЫЕ КРАНЫ СЕРИИ [STD] ИЗ НЕПЛАСТИФИЦИРОВАННОГО ПВХ - PVC-U BALL VALVES [STD] SERIES
UP. 60ST. SF7

VAL 311


PTFE - FPM

клеевое соединение

PTFE - FPM

solvent socket

РАЗМЕР	PN	REF.	УПАКОВКА	КГ	Q(B)	Q(P)	КОД
16	16	60 61 016 VI	B	3,1	24 (12)	2.880	57725
20	16	60 61 020 VI	B	3,2	24 (12)	2.880	57724
25	16	60 61 025 VI	B	2,2	10 (5)	1.200	57726
32	16	60 61 032 VI	B	2,7	8	960	57727
40	16	60 61 040 VI	B	3,1	6	720	57728
50	16	60 61 050 VI	C	7,0	10	600	57729
63	16	60 61 063 VI	D	12,2	10	300	57730
75	10	60 61 075 VI	D	9,2	4 (1)	120	57731
90	10	60 61 090 VI	D	8,0	2 (1)	60	57732
110	10	60 61 111 VI	D	8,2	1	30	57733

UP. 60ST. FT7

VAL 311


PTFE - FPM

внутренняя резьба по стандарту BSP

PTFE - FPM

BSP female thread

РАЗМЕР	PN	REF.	УПАКОВКА	КГ	Q(B)	Q(P)	КОД
3/8"	16	60 61 616 VI	B	3,4	24 (12)	2.880	57734
1/2"	16	60 61 620 VI	B	3,5	24 (12)	2.880	57735
3/4"	16	60 61 625 VI	B	2,5	10 (5)	1.200	57736
1"	16	60 61 632 VI	B	2,7	8	960	57737
1 1/4"	16	60 61 640 VI	B	3,0	6	720	57738
1 1/2"	16	60 61 650 VI	C	7,7	10	600	57739
2"	16	60 61 663 VI	D	13,2	10	300	57740
2 1/2"	10	60 61 675 VI	D	9,9	4 (1)	120	57741
3"	10	60 61 690 VI	D	8,5	2 (1)	60	57742
4"	10	60 61 711 VI	D	8,8	1	30	57743

UP. 60ST. PESF5

VAL 311


PE-EPDM

компрессионное соединение x клеевое соединение

PE - EPDM

PE connection x solvent socket

РАЗМЕР	PN	REF.	УПАКОВКА	КГ	Q(B)	Q(P)	КОД
20 - 20	10	60 63 020	B	2,4	16 (8)	1.920	43535
25 - 25	10	60 63 025	B	3,0	11	1.320	43536
32 - 32	10	60 63 032	B	2,7	6	960	43537
40 - 40	10	60 63 040	C	6,4	10	600	43538
50 - 50	10	60 63 050	C	5,5	6	360	43539
63 - 63	10	60 63 063	D	12,6	8	240	43540

UP. 60ST. PEFT5

VAL 311


PE-EPDM

компрессионное соединение x внутренняя резьба по стандарту BSP

PE - EPDM

PE connection x BSP female thread

РАЗМЕР	PN	REF.	УПАКОВКА	КГ	Q(B)	Q(P)	КОД
20 - 1/2"	10	60 63 420	B	2,6	16 (8)	1.920	43541
25 - 3/4"	10	60 63 425	B	3,0	11	1.320	43542
32 - 1"	10	60 63 432	B	2,9	7	840	43543
40 - 1 1/4"	10	60 63 440	C	6,4	10	600	43544
50 - 1 1/2"	10	60 63 450	C	5,6	6	360	43545
63 - 2"	10	60 63 463	D	12,9	8	240	43546

UP. 60ST. PE5

VAL 311


PE-EPDM

компрессионное соединение

PE - EPDM

PE connection x PE connection

РАЗМЕР	PN	REF.	УПАКОВКА	КГ	Q(B)	Q(P)	КОД
20	10	60 63 620	B	2,5	14 (7)	1.680	43547
25	10	60 63 625	B	2,9	9	1.080	43548
32	10	60 63 632	B	2,3	5	600	43549
40	10	60 63 640	C	5,5	7	420	45290
50	10	60 63 650	C	5,7	5	300	43551
63	10	60 63 663	D	11,7	6	180	43552

UP. 60ST. BW11

VAL311


PE-EPDM

стыковая сварка

PE - EPDM

PE100

РАЗМЕР	PN	REF.	УПАКОВКА	КГ	Q(B)	Q(P)	КОД
20	16	60 60 220 PE	B	1,6	10 (5)	1.200	44755
25	16	60 60 225 PE	B	2,2	10	1.200	44756
32	16	60 60 232 PE	C	4,7	14	840	44757
40	16	60 60 240 PE	C	3,8	8	480	44758
50	16	60 60 250 PE	C	4,3	6	360	44759
63	16	60 60 263 PE	D	7,6	6	180	44760
75	10	60 60 275 PE	D	8,7	4	120	44761
90	10	60 60 290 PE	D	7,5	2	60	44762
110	10	60 60 311 PE	D	7,9	1	30	44763

ШАРОВЫЕ КРАНЫ СЕРИИ [STD] ИЗ НЕПЛАСТИФИЦИРОВАННОГО Х-ПВХ (CORZAN®) - CPVC (CORZAN®) BALL VALVES [STD] SERIES

CP. 61ST. SF6

VAL 313



PTFE - EPDM perox.

клеевое соединение

PTFE - EPDM perox.

solvent socket

РАЗМЕР	PN	REF.	УПАКОВКА	КГ	Q(B)	Q(P)	КОД
16	16	36 61 016	B	3,2	24 (12)	2.880	59006
20	16	36 61 020	B	3,2	24 (12)	2.880	59007
25	16	36 61 025	B	1,4	10 (5)	1.200	59008
32	16	36 61 032	B	1,7	8	960	59009
40	16	36 61 040	B	2,2	6	720	59011
50	16	36 61 050	C	4,7	10	600	59012
63	16	36 61 063	D	7,8	10	300	59013
75	10	36 61 075	D	9,3	4 (1)	120	59014
90	10	36 61 090	D	7,2	2 (1)	60	59015
110	10	36 61 111	D	8,3	1	30	59016

CP. 61ST. FT6

VAL 313



PTFE - EPDM perox.

внутренняя резьба по стандарту BSP

PTFE - EPDM perox.

BSP female thread

РАЗМЕР	PN	REF.	УПАКОВКА	КГ	Q(B)	Q(P)	КОД
3/8"	10	36 61 616	B	3,2	24 (12)	2.880	59029
1/2"	10	36 61 620	B	3,2	24 (12)	2.880	59030
3/4"	10	36 61 625	B	1,4	10 (5)	1.200	59032
1"	10	36 61 632	B	1,7	8	960	59034
1 1/4"	10	36 61 640	B	2,2	6	720	59035
1 1/2"	10	36 61 650	C	4,7	10	600	59036
2"	10	36 61 663	D	7,8	10	300	59037
2 1/2"	10	36 61 675	D	9,2	4 (1)	120	59038
3"	10	36 61 690	D	7,2	2 (1)	60	59040
4"	10	36 61 711	D	8,3	1	30	59042

CP. 61ST. SF7

VAL 313



PTFE - FPM

клеевое соединение

PTFE - FPM

solvent socket

РАЗМЕР	PN	REF.	УПАКОВКА	КГ	Q(B)	Q(P)	КОД
16	16	36 61 016 VI	B	3,2	24 (12)	2.880	59017
20	16	36 61 020 VI	B	3,2	24 (12)	2.880	59018
25	16	36 61 025 VI	B	1,4	10 (5)	1.200	59019
32	16	36 61 032 VI	B	1,7	8	960	59020
40	16	36 61 040 VI	B	2,2	6	720	59021
50	16	36 61 050 VI	C	4,7	10	600	59022
63	16	36 61 063 VI	D	7,8	10	300	59024
75	10	36 61 075 VI	D	9,2	4 (1)	120	59025
90	10	36 61 090 VI	D	7,2	2 (1)	60	59027
110	10	36 61 111 VI	D	8,3	1	30	59028

CP. 61ST. FT7

VAL 313



PTFE - FPM

внутренняя резьба по стандарту BSP

PTFE - FPM

BSP female thread

РАЗМЕР	PN	REF.	УПАКОВКА	КГ	Q(B)	Q(P)	КОД
3/8"	10	36 61 616 VI	B	3,2	24 (12)	2.880	59044
1/2"	10	36 61 620 VI	B	3,2	24 (12)	2.880	59045
3/4"	10	36 61 625 VI	B	1,4	10 (5)	1.200	59046
1"	10	36 61 632 VI	B	1,7	8	960	59047
1 1/4"	10	36 61 640 VI	B	2,2	6	720	59048
1 1/2"	10	36 61 650 VI	C	4,7	10	600	59049
2"	10	36 61 663 VI	D	7,8	10	300	59050
2 1/2"	10	36 61 675 VI	D	9,2	4 (1)	120	59052
3"	10	36 61 690 VI	D	7,2	2 (1)	60	59055
4"	10	36 61 711 VI	D	8,3	1	30	59056

**ШАРОВЫЕ КРАНЫ СЕРИИ STANDARD ИЗ НЕПЛАСТИФИЦИРОВАННОГО ПВХ -
PVC-U BALL VALVES STANDARD SERIES**

UP. 60. SF5

VAL 310


PE - EPDM

клеевое соединение

PE - EPDM

solvent socket

РАЗМЕР	PN	REF.	УПАКОВКА	КГ	Q(B)	Q(P)	КОД
16	16	05 60 016	B	3,7	24 (12)	2.880	05352
20	16	05 60 020	B	3,6	24 (12)	2.880	02453
25	16	05 60 025	B	2,5	10 (5)	1.200	02454
32	16	05 60 032	B	2,9	8	960	02455
40	16	05 60 040	B	3,5	6	720	02456
50	16	05 60 050	C	5,5	6	360	02457
63	16	05 60 063	D	13,2	9	270	02458
75	10	05 60 075	D	10,6	4 (1)	120	02459
90	10	05 60 090	D	8,2	2 (1)	60	02460
110 (DN 80)	10	05 60 110	D	8,7	2 (1)	60	02461
110	10	05 60 111	D	8,4	1	30	22797
125 (DN 100)	10	05 60 125	D	8,3	1	30	23084

UP. 60. FT5

VAL 310


PE - EPDM

внутренняя резьба по стандарту BSP

PE - EPDM

BSP female thread

РАЗМЕР	PN	REF.	УПАКОВКА	КГ	Q(B)	Q(P)	КОД
3/8"	16	05 60 616	B	3,7	24 (12)	2.880	05353
1/2"	16	05 60 620	B	3,6	24 (12)	2.880	02462
3/4"	16	05 60 625	B	2,5	10 (5)	1.200	02463
1"	16	05 60 632	B	2,9	8	960	02464
1 1/4"	16	05 60 640	B	3,5	6	720	02465
1 1/2"	16	05 60 650	C	5,7	6	360	02466
2"	16	05 60 663	D	13,7	9	270	02467
2 1/2"	10	05 60 675	D	10,9	4 (1)	120	02468
3"	10	05 60 690	D	8,4	2 (1)	60	02469
4" (DN 80)	10	05 60 710	D	8,6	2 (1)	60	05354
4"	10	05 60 711	D	8,4	1	30	22798

UP. 61. SF6

VAL 310


PTFE - EPDM

клеевое соединение

PTFE - EPDM

solvent socket

РАЗМЕР	PN	REF.	УПАКОВКА	КГ	Q(B)	Q(P)	КОД
16	16	05 61 016	B	3,8	24 (12)	2.880	05355
20	16	05 61 020	B	3,7	24 (12)	2.880	02470
25	16	05 61 025	B	2,5	10 (5)	1.200	02471
32	16	05 61 032	B	3,0	8	960	02472
40	16	05 61 040	B	3,5	6	720	02473
50	16	05 61 050	C	5,6	6	360	02474
63	16	05 61 063	D	13,2	9	270	02475
75	10	05 61 075	D	10,9	4 (1)	120	02476
90	10	05 61 090	D	8,4	2 (1)	60	02477
110 (DN 80)	10	05 61 110	D	8,7	2 (1)	60	05356
110	10	05 61 111	D	8,5	1	30	22065

UP. 61. FT6

VAL 310


PTFE - EPDM

внутренняя резьба по стандарту BSP

PTFE - EPDM

BSP female thread

РАЗМЕР	PN	REF.	УПАКОВКА	КГ	Q(B)	Q(P)	КОД
3/8"	16	05 61 616	B	3,8	24 (12)	2.880	05357
1/2"	16	05 61 620	B	3,7	24 (12)	2.880	02478
3/4"	16	05 61 625	B	2,6	10 (5)	1.200	02479
1"	16	05 61 632	B	3,0	8	960	02480
1 1/4"	16	05 61 640	B	3,6	6	720	02481
1 1/2"	16	05 61 650	C	5,7	6	360	02482
2"	16	05 61 663	D	13,7	9	270	02483
2 1/2"	10	05 61 675	D	11,0	4 (1)	120	02484
3"	10	05 61 690	D	8,6	2 (1)	60	02485
4" (DN 80)	10	05 61 710	D	8,6	2 (1)	60	05358
4"	10	05 61 711	D	8,4	1	30	22066

**ШАРОВЫЕ КРАНЫ СЕРИИ STANDARD ИЗ НЕПЛАСТИФИЦИРОВАННОГО ПВХ -
PVC-U BALL VALVES STANDARD SERIES**

UP. 61. SF7

VAL 310



PTFE - FPM

клеевое соединение

PTFE - FPM

solvent socket

РАЗМЕР	PN	REF.	УПАКОВКА	КГ	Q(B)	Q(P)	КОД
16	16	05 61 016 VI	B	3,8	24 (12)	2.880	05359
20	16	05 61 020 VI	B	3,7	24 (12)	2.880	02486
25	16	05 61 025 VI	B	2,6	10 (5)	1.200	02487
32	16	05 61 032 VI	B	3,0	8	960	02488
40	16	05 61 040 VI	B	3,6	6	720	02489
50	16	05 61 050 VI	C	5,6	6	360	02490
63	16	05 61 063 VI	D	13,5	9	270	02491
75	10	05 61 075 VI	D	10,9	4 (1)	120	02492
90	10	05 61 090 VI	D	8,3	2 (1)	60	02493
110 (DN 80)	10	05 61 110 VI	D	8,7	2 (1)	60	05360
110	10	05 61 111 VI	D	8,4	1	30	26442

UP. 61. FT7

VAL 310



PTFE - FPM

внутренняя резьба по стандарту BSP

PTFE - FPM

BSP female thread

РАЗМЕР	PN	REF.	УПАКОВКА	КГ	Q(B)	Q(P)	КОД
3/8"	16	05 61 616 VI	B	3,8	24 (12)	2.880	05361
1/2"	16	05 61 620 VI	B	3,7	24 (12)	2.880	02494
3/4"	16	05 61 625 VI	B	2,6	10 (5)	1.200	02495
1"	16	05 61 632 VI	B	3,0	8	960	02496
1 1/4"	16	05 61 640 VI	B	3,6	6	720	02497
1 1/2"	16	05 61 650 VI	C	5,8	6	360	02498
2"	16	05 61 663 VI	D	14,0	9	270	02499
2 1/2"	10	05 61 675 VI	D	11,0	4 (1)	120	02500
3"	10	05 61 690 VI	D	8,4	2 (1)	60	02501
4" (DN 80)	10	05 61 710 VI	D	8,6	2 (1)	60	05362
4"	10	05 61 711 VI	D	8,4	1	30	26443

PVC-U

CPVC

Valves

PP

Spare parts

**ШАРОВЫЕ КРАНЫ СЕРИИ INDUSTRIAL ИЗ НЕПЛАСТИФИЦИРОВАННОГО ПВХ -
PVC-U BALL VALVES INDUSTRIAL SERIES**

UP. 73. SF6

VAL 315


PTFE - EPDM

клеевое соединение

PTFE - EPDM

solvent socket

РАЗМЕР	PN	REF.	УПАКОВКА	КГ	Q(B)	Q(P)	КОД
16	16	05 73 016	B	1,4	8 (1)	960	18434
20	16	05 73 020	B	1,3	8 (1)	960	18435
25	16	05 73 025	B	2,1	8 (1)	960	18436
32	16	05 73 032	B	1,6	4 (1)	480	18437
40	16	05 73 040	B	2,4	4 (1)	480	18438
50	16	05 73 050	D	7,4	8 (1)	240	18439
63	16	05 73 063	D	8,8	6 (1)	180	18440
75	10	05 73 075	D	10,9	4 (1)	120	18441
90	10	05 73 090	D	8,4	2 (1)	60	18442
110	10	05 73 111	D	8,5	1	30	22799

UP. 73. FT6

VAL 315


PTFE - EPDM

внутренняя резьба по стандарту BSP

PTFE - EPDM

BSP female thread

РАЗМЕР	PN	REF.	УПАКОВКА	КГ	Q(B)	Q(P)	КОД
3/8"	16	05 73 616	B	1,3	8 (1)	960	18453
1/2"	16	05 73 620	B	1,3	8 (1)	960	18454
3/4"	16	05 73 625	B	2,1	8 (1)	960	18455
1"	16	05 73 632	B	1,6	4 (1)	480	18456
1 1/4"	16	05 73 640	B	2,4	4 (1)	480	18457
1 1/2"	16	05 73 650	D	7,6	8 (1)	240	18458
2"	16	05 73 663	D	9,4	6 (1)	180	18459
2 1/2"	10	05 73 675	D	10,9	4 (1)	120	18460
3"	10	05 73 690	D	8,5	2 (1)	60	18461
4"	10	05 73 711	D	8,4	1	30	22800

UP. 69. FLG6

VAL 315


PTFE - EPDM

с фланцами

PTFE - EPDM

with flanges

РАЗМЕР	PN	REF.	УПАКОВКА	КГ	Q(B)	Q(P)	КОД
20	16	05 69 220	B	2,1	6	720	07733
25	16	05 69 225	B	2,7	5	600	07734
32	16	05 69 232	B	1,5	2 (1)	240	07735
40	16	05 69 240	B	2,3	2	240	07736
50	16	05 69 250	B	1,6	1	120	07737
63	16	05 69 263	B	2,4	1	120	07738
75	10	05 69 275	D	7,3	2 (1)	60	07739
90	10	05 69 290	D	11,7	2 (1)	60	07740
110 (DN 80)	10	05 69 310	D	6,6	1	30	07741
110	10	05 69 311	D	10,8	1	30	34592

UP. 73. SF7

VAL 315


PTFE - FPM

клеевое соединение

PTFE - FPM

solvent socket

РАЗМЕР	PN	REF.	УПАКОВКА	КГ	Q(B)	Q(P)	КОД
16	16	05 73 016 VI	B	1,4	8 (1)	960	18444
20	16	05 73 020 VI	B	1,3	8 (1)	960	18445
25	16	05 73 025 VI	B	2,1	8 (1)	960	18670
32	16	05 73 032 VI	B	1,6	4 (1)	480	18446
40	16	05 73 040 VI	B	2,5	4 (1)	480	18447
50	16	05 73 050 VI	D	7,6	8 (1)	240	18448
63	16	05 73 063 VI	D	9,2	6 (1)	180	18449
75	10	05 73 075 VI	D	10,9	4 (1)	120	18450
90	10	05 73 090 VI	D	8,3	2 (1)	60	18451
110	10	05 73 111 VI	D	8,4	1	30	22801

UP. 73. FT7

VAL 315


PTFE - FPM

внутренняя резьба по стандарту BSP

PTFE - FPM

BSP female thread

РАЗМЕР	PN	REF.	УПАКОВКА	КГ	Q(B)	Q(P)	КОД
3/8"	16	05 73 616 VI	B	1,4	8 (1)	960	18463
1/2"	16	05 73 620 VI	B	1,3	8 (1)	960	18464
3/4"	16	05 73 625 VI	B	2,2	8 (1)	960	18465
1"	16	05 73 632 VI	B	1,6	4 (1)	480	18466
1 1/4"	16	05 73 640 VI	B	2,4	4 (1)	480	18467
1 1/2"	16	05 73 650 VI	D	7,1	8 (1)	240	18468
2"	16	05 73 663 VI	D	9,5	6 (1)	180	18469
2 1/2"	10	05 73 675 VI	D	10,9	4 (1)	120	18470
3"	10	05 73 690 VI	D	8,5	2 (1)	60	18471
4"	10	05 73 711 VI	D	8,5	1	30	22802

ШАРОВЫЕ КРАНЫ СЕРИИ INDUSTRIAL ИЗ НЕПЛАСТИФИЦИРОВАННОГО Х-ПВХ (CORZAN®) - CPVC (CORZAN®) BALL VALVES INDUSTRIAL SERIES

CP. 73. SF6

VAL 320



PTFE - EPDM

клеевое соединение

PTFE - EPDM perox.
solvent socket

РАЗМЕР	PN	REF.	УПАКОВКА	КГ	Q(B)	Q(P)	КОД
16	16	35 73 016	B	1,4	8 (1)	960	22804
20	16	35 73 020	B	1,4	8 (1)	960	22805
25	16	35 73 025	B	2,2	8 (1)	960	22806
32	16	35 73 032	B	1,7	4 (1)	480	22807
40	16	35 73 040	B	2,4	4 (1)	480	22808
50	16	35 73 050	D	7,9	8 (1)	240	22809
63	16	35 73 063	D	9,5	6 (1)	180	22810
75	10	35 73 075	D	10,9	4 (1)	120	22811
90	10	35 73 090	D	8,9	2 (1)	60	22812
110	10	35 73 111	D	8,7	1	30	26444

CP. 73. FT6

VAL 320



PTFE - EPDM

внутренняя резьба по стандарту BSP

PTFE - EPDM perox.
BSP female thread

РАЗМЕР	PN	REF.	УПАКОВКА	КГ	Q(B)	Q(P)	КОД
3/8"	16	35 73 616	B	1,4	8 (1)	960	22814
1/2"	16	35 73 620	B	1,4	8 (1)	960	22815
3/4"	16	35 73 625	B	2,3	8 (1)	960	22816
1"	16	35 73 632	B	1,7	4 (1)	480	22817
1 1/4"	16	35 73 640	B	2,6	4 (1)	480	22818
1 1/2"	16	35 73 650	D	8,2	8 (1)	240	22819
2"	16	35 73 663	D	9,9	6 (1)	180	22820
2 1/2"	10	35 73 675	D	11,3	4 (1)	120	22821
3"	10	35 73 690	D	9,2	2 (1)	60	22822
4"	10	35 73 711	D	8,7	1	30	26445

CP. 73. SF7

VAL 320



PTFE - FPM

клеевое соединение

PTFE - FPM
solvent socket

РАЗМЕР	PN	REF.	УПАКОВКА	КГ	Q(B)	Q(P)	КОД
16	16	35 73 016 VI	B	1,4	8 (1)	960	22824
20	16	35 73 020 VI	B	1,4	8 (1)	960	22825
25	16	35 73 025 VI	B	2,3	8 (1)	960	22826
32	16	35 73 032 VI	B	1,7	4 (1)	480	22827
40	16	35 73 040 VI	B	2,6	4 (1)	480	22828
50	16	35 73 050 VI	D	8,1	8 (1)	240	22829
63	16	35 73 063 VI	D	9,7	6 (1)	180	22830
75	10	35 73 075 VI	D	11,3	4 (1)	120	22831
90	10	35 73 090 VI	D	9,0	2 (1)	60	22832
110	10	35 73 111 VI	D	9,1	1	30	26446

CP. 73. FT7

VAL 320



PTFE - FPM

внутренняя резьба по стандарту BSP

PTFE - FPM
BSP female thread

РАЗМЕР	PN	REF.	УПАКОВКА	КГ	Q(B)	Q(P)	КОД
3/8"	16	35 73 616 VI	C	3,1	16 (1)	960	22834
1/2"	16	35 73 620 VI	B	1,4	8 (1)	960	22835
3/4"	16	35 73 625 VI	B	2,2	8 (1)	960	22836
1"	16	35 73 632 VI	B	1,7	4 (1)	480	22837
1 1/4"	16	35 73 640 VI	B	2,6	4 (1)	480	22838
1 1/2"	16	35 73 650 VI	D	7,5	8 (1)	240	22839
2"	16	35 73 663 VI	D	9,7	6 (1)	180	22840
2 1/2"	10	35 73 675 VI	D	11,3	4 (1)	120	22841
3"	10	35 73 690 VI	D	8,4	2 (1)	60	22842
4"	10	35 73 711 VI	D	8,8	1	30	26447

ConnectIT System

ВАРИАНТЫ ПОДСОЕДИНЕНИЯ ШАРОВЫХ КРАНОВ
BALL VALVES CONNECTION POSSIBILITIES

Standard Series
Industrial Series

Базовая конфигурация
Initial configuration



[STD] Series

Базовая конфигурация
Initial configuration



Примеры комбинаций
Examples of combinations



Окончаие муфтовое клеевое или муфтовое с внутр. резьбой см. в разделе Запасные части
Solvent socket or female thread connectors in the Spare parts section

Коннекторы
End connectors

Коннекторы
End connectors



Обычные комбинации уже имеют свои собственные коды.

Также имеются коннекторы по Британскому стандарту и по стандартам ASTM и NPT. Свяжитесь с нами для дополнительной информации.

Usual combinations already have their own code.

British Standard, ASTM and NPT connectors are also available. Please contact us for further information.

КОРПУСА ШАРОВЫХ КРАНОВ И КОННЕКТОРЫ STANDARD & INDUSTRIAL - PVC-U BALL VALVE END CONNECTORS STANDARD & INDUSTRIAL

UP. 22. SM. VA

VAL 325



КОННЕКТОРЫ ДЛЯ ШАРОВЫХ КРАНОВ

клеевое соединение по внешнему диаметру

BALL VALVE END CONNECTOR
PVC-U male solvent socket

РАЗМЕР	PN	REF.	УПАКОВКА	КГ	Q(B)	Q(P)	КОД
16	16	05 22 216 VA	B	1,5	120 (10)	14.400	33731
20	16	05 22 220 VA	B	1,9	120 (10)	14.400	20178
25	16	05 22 225 VA	B	2,2	90	10.800	20179
32	16	05 22 232 VA	B	2,9	80	9.600	20180
40	16	05 22 240 VA	B	2,2	40	4.800	20190
50	16	05 22 250 VA	C	4,5	50	3.000	20191
63	16	05 22 263 VA	C	6,1	36	2.160	20192
75	10	05 22 275 VA	C	2,9	12	720	20193
90	10	05 22 290 VA	C	3,7	10 (2)	600	20194
110 (DN 80)	10	05 22 310 VA	D	4,5	8 (2)	240	20195
110	10	05 22 311 VA	D	6,3	8 (2)	240	33732

UP. 22. MT. VA

VAL 325



КОННЕКТОРЫ ДЛЯ ШАРОВЫХ КРАНОВ

с наружной резьбой по стандарту BSP

BALL VALVE END CONNECTOR
PVC-U BSP male thread

РАЗМЕР	PN	REF.	УПАКОВКА	КГ	Q(B)	Q(P)	КОД
3/8"	10	05 22 416 VA	B	1,7	120 (10)	14.400	33691
1/2"	10	05 22 420 VA	B	1,8	120 (10)	14.400	20196
3/4"	10	05 22 425 VA	B	2,3	100 (10)	12.000	20197
1"	10	05 22 432 VA	B	3,2	80	9.600	20198
1 1/4"	10	05 22 440 VA	B	2,9	50	6.000	20199
1 1/2"	10	05 22 450 VA	C	4,9	60	3.600	20200
2"	10	05 22 463 VA	C	5,0	30	1.800	20201
2 1/2"	10	05 22 475 VA	D	7,4	24 (4)	720	20202
3"	10	05 22 490 VA	C	4,2	8	480	20203
4" (DN 80)	10	05 22 510 VA	D	6,2	8 (2)	240	20204
4"	10	05 22 511 VA	D	6,5	8 (2)	240	33733

UP. 22. VT. VA

VAL 325



КОННЕКТОРЫ ДЛЯ ШАРОВЫХ КРАНОВ

Victaulic®

BALL VALVE END CONNECTOR
Victaulic®

РАЗМЕР	PN	REF.	УПАКОВКА	КГ	Q(B)	Q(P)	КОД
2"	10	05 22 063 VIC	C	6,5	36	2.160	27978
3"	10	05 22 090 VIC	C	5,0	12	720	27979

PE. 21. BW11. VA

APE 063



КОННЕКТОРЫ ДЛЯ ШАРОВЫХ КРАНОВ

PE100

BALL VALVE END CONNECTOR
PE100

РАЗМЕР	PN	REF.	УПАКОВКА	КГ	Q(B)	Q(P)	КОД
20	16	45 21 020	B	1,3	120	14.400	29399
25	16	45 21 025	B	1,3	80	9.600	29400
32	16	45 21 032	B	1,3	50	6.000	29401
40	16	45 21 040	B	1,2	30	3.600	29402
50	16	45 21 050	B	1,5	20	2.400	29403
63	16	45 21 063	B	1,5	10	1.200	29404
75	16	45 21 075	D	6,8	30	900	29405
90	16	45 21 090	D	5,8	18	540	29406
110	16	45 21 110	D	5,5	8	240	29407

UP. 24. SPI. VA

VAL 325



КОННЕКТОРЫ ДЛЯ ШАРОВЫХ КРАНОВ (PN10)

втулочное соединение

BALL VALVE END CON. (PN 10)
PVC-U spigot connection

РАЗМЕР	PN	REF.	УПАКОВКА	КГ	Q(B)	Q(P)	КОД
16 x 20	10	05 24 416	B	2,8	200 (20)	24.000	02209
18 x 20	10	05 24 418	B	2,5	160 (20)	19.200	02210
20 x 20	10	05 24 420	B	2,5	160 (20)	19.200	02211
25 x 25	10	05 24 425	B	2,1	100 (10)	12.000	02212
30 x 32	10	05 24 432	B	2,4	70	8.400	02213
40 x 40	10	05 24 440	B	2,2	40	4.800	02214
50 x 50	10	05 24 450	B	2,1	25	3.000	02215
38 x 50	10	05 24 451	B	2,3	30	3.600	05347
60 x 63	10	05 24 463	B	1,7	15	1.800	02216

Коннекторы заглушки совместимы с шаровыми серии Standard (стр. 50-51) и серии Industrial (стр.52)
End connectors compatible with the Cepex Standard Series (pag. 50 and 51) & Industrial Series (pag. 52) ball valves. Not compatible with the new valve model [STD].

КОРПУСА ШАРОВЫХ КРАНОВ И КОННЕКТОРЫ STANDARD - PVC-U BALL VALVE END CONNECTORS STANDARD
UP. 23. PE. VA

VAL 325


КОННЕКТОРЫ ДЛЯ ШАРОВЫХ КРАНОВ (PN10)

компрессионное соединение

BALL VALVE END CON. (PN 10)
 PP - PE connection

РАЗМЕР	PN	REF.	УПАКОВКА	КГ	Q(B)	Q(P)	КОД
16	10	05 23 416	C	7,2	120	7.200	23128
20	10	05 23 420	B	3,0	50	6.000	23129
25	10	05 23 425	C	6,3	56	3.360	23130
32	10	05 23 432	C	6,5	40	2.400	23131
40	10	05 23 440	D	11,4	40	1.200	23132
50	10	05 23 450	D	13,3	36	1.080	23133
63	10	05 23 463	D	12,5	20	600	23134
75	10	05 23 475	D	11,8	10	300	23135
90	10	05 23 490	D	6,6	4	120	34646
110	10	05 23 510	D	9,2	4	120	34647

Коннекторы заглушки совместимы с шаровыми серии Standard (стр. 50-51)

End connectors compatible with the Cepex Standard Series (pag. 54 and 55) & Industrial Series (pag. 89) ball valves. Not compatible with the new valve model [STD] or [IND].

КОРПУСА ШАРОВЫХ КРАНОВ И КОННЕКТОРЫ INDUSTRIAL - PVC-U BALL VALVE END CONNECTORS INDUSTRIAL
CP. 22. SM. VA

VAL 327


КОННЕКТОРЫ ДЛЯ ШАРОВЫХ КРАНОВ

клеевое соединение(наружный диаметр)

BALL VALVE END CONNECTOR
 CPVC male solvent socket

РАЗМЕР	PN	REF.	УПАКОВКА	КГ	Q(B)	Q(P)	КОД
16	16	35 22 216 VA	C	3,6	200 (25)	12.000	33797
20	16	35 22 220 VA	C	3,6	200 (25)	12.000	33798
25	16	35 22 225 VA	C	4,3	160 (20)	9.600	33799
32	16	35 22 232 VA	C	3,2	80 (20)	4.800	33800
40	16	35 22 240 VA	C	3,8	60 (15)	3.600	33801
50	16	35 22 250 VA	C	3,8	40 (20)	2.400	33802
63	16	35 22 263 VA	C	5,4	30 (15)	1.800	33803
75	10	35 22 275 VA	C	2,6	20 (10)	1.200	33804
90	10	35 22 290 VA	C	6,7	15	900	33805
110	10	35 22 311 VA	-	-	-	-	33806

CP. 22. MT. VA

VAL 327


КОННЕКТОРЫ ДЛЯ ШАРОВЫХ КРАНОВ

с наружной резьбой по стандарту BSP

BALL VALVE END CONNECTOR
 CPVC BSP male thread

РАЗМЕР	PN	REF.	УПАКОВКА	КГ	Q(B)	Q(P)	КОД
3/8"	10	35 22 416 VA	C	3,6	1	60	32734
1/2"	10	35 22 420 VA	C	3,6	1	60	22077
3/4"	10	35 22 425 VA	C	4,3	160 (20)	9.600	22311
1"	10	35 22 432 VA	C	3,2	80 (20)	4.800	22312
1 1/4"	10	35 22 440 VA	C	3,8	60 (15)	3.600	22313
1 1/2"	10	35 22 450 VA	C	3,8	40 (20)	2.400	22314
2"	10	35 22 463 VA	C	5,4	30 (15)	1.800	22315
2 1/2"	10	35 22 475 VA	C	5,2	16	960	22316
3"	10	35 22 490 VA	C	6,7	15	900	22317
4"	10	35 22 511 VA	C	4,7	5	300	22318

Коннекторы заглушки совместимы с шаровыми серии Industrial (стр.53)

End connectors compatible with the Cepex Industrial Series (pag. 53) ball valves. Not compatible with the new valve model [STD].

КОРПУСА ШАРОВЫХ КРАНОВ И КОННЕКТОРЫ [STD] - PVC-U BALL VALVE END CONNECTORS [STD]

UP. 22ST. SM. VA

VAL 325



КОННЕКТОРЫ ДЛЯ ШАРОВЫХ КРАНОВ

клеевое соединение по внешнему диаметру

[STD] BALL VALVE END CONNECTOR
PVC-U male solvent socket

РАЗМЕР	PN	REF.	УПАКОВКА	КГ	Q(B)	Q(P)	КОД
20	16	60 22 220 VA	B	1,8	120 (10)	14.400	65023
25	16	60 22 225 VA	B	2,2	90	10.800	65024
32	16	60 22 232 VA	B	2,8	80	9.600	65025
40	16	60 22 240 VA	B	2,2	40	4.800	65026
50	16	60 22 250 VA	C	4,4	50	3.000	65027
63	16	60 22 263 VA	C	5,4	36	2.160	65028
75	10	60 22 275 VA	D	8,4	36	1.080	65029
90	10	60 22 290 VA	D	8,7	24	720	65030
110	10	05 22 311 VA	D	6,3	8 (2)	240	33732

UP. 22ST. MT. VA

VAL 325



КОННЕКТОРЫ ДЛЯ ШАРОВЫХ КРАНОВ

с наружной резьбой по стандарту BSP

[STD] BALL VALVE END CONNECTOR
PVC-U male thread

РАЗМЕР	PN	REF.	УПАКОВКА	КГ	Q(B)	Q(P)	КОД
3/8"	16	60 22 416 VA	B	1,6	120 (10)	14.400	64317
1/2"	16	60 22 420 VA	B	1,8	120 (10)	14.400	64404
3/4"	16	60 22 425 VA	B	2,2	100 (10)	12.000	64405
1"	16	60 22 432 VA	B	2,9	80	9.600	64406
1"1/4	16	60 22 440 VA	B	2,9	50	6.000	64407
1"1/2	16	60 22 450 VA	C	4,9	60	3.600	64408
2"	16	60 22 463 VA	C	3,6	1	60	64409
2"1/2	10	60 22 475 VA	D	7,4	24 (4)	720	64410
3"	10	60 22 490 VA	C	4,2	8	480	64411
4"	10	05 22 511 VA	D	6,5	8 (2)	240	33733

PE. 21ST. BW11. VA

APE 063



КОННЕКТОРЫ ДЛЯ ШАРОВЫХ КРАНОВ

PE100

[STD] BALL VALVE END CONNECTOR
PE100

РАЗМЕР	PN	REF.	УПАКОВКА	КГ	Q(B)	Q(P)	КОД
20	16	60 45 020 VA	B	1,3	120	14.400	55175
25	16	60 45 025 VA	B	1,3	80	9.600	55176
32	16	60 45 032 VA	B	1,6	60	7.200	55177
40	16	60 45 040 VA	B	1,3	30	3.600	55178
50	16	60 45 050 VA	C	2,9	40	2.400	55179
63	16	60 45 063 VA	D	6,8	50	1.500	55180
75	10	60 45 075 VA	D	5,3	24	720	55181
90	10	45 21 090	D	5,8	18	540	29406
110	10	45 21 110	D	5,5	8	240	29407

UP. 23ST. PE. VA

VAL 325



КОННЕКТОРЫ ДЛЯ ШАРОВЫХ КРАНОВ

компрессионное соединение

[STD] BALL VALVE END CONNECTOR
PP - PE connection

РАЗМЕР	PN	REF.	УПАКОВКА	КГ	Q(B)	Q(P)	КОД
16	10	60 23 416 VA	-	-	-	-	57292
20	10	60 23 420 VA	-	-	-	-	55184
25	10	60 23 425 VA	-	-	-	-	55946
32	10	60 23 432 VA	-	-	-	-	55947
40	10	60 23 440 VA	-	-	-	-	55948
50	10	60 23 450 VA	D	15,2	36	1.080	55949
63	10	60 23 463 VA	D	12,5	18	540	55950

Коннекторы, совместимые с шаровыми кранами серии [STD] (стр.47 и 48). Не совместимы с шаровыми кранами старых серий Standard и Industrial.
End connectors compatible with the Cepex [STD] Series (pag. 47 and 48) ball valves. Not compatible with the old valve Standard Series or Industrial Series.

CP. 22ST. SM. VA

VAL 325



КОННЕКТОРЫ ДЛЯ ШАРОВЫХ КРАНОВ

клеевое соединение(наружный диаметр)

[STD] BALL VALVE END CONNECTOR
CPVC male solvent socket

РАЗМЕР	PN	REF.	УПАКОВКА	КГ	Q(B)	Q(P)	КОД
20	16	36 22 220 VA	C	3,6	200 (25)	12.000	66859
25	16	36 22 225 VA	C	3,6	200 (25)	12.000	66860
32	16	36 22 232 VA	C	3,6	200 (25)	12.000	66861
40	16	36 22 240 VA	C	3,6	200 (25)	12.000	66862
50	16	36 22 250 VA	C	3,6	200 (25)	12.000	66863
63	16	36 22 263 VA	C	3,6	200 (25)	12.000	66864
75	10	36 22 275 VA	C	2,6	20 (10)	1.200	68537
90	10	36 22 290 VA	C	2,6	20 (10)	1.200	68538
110	10	36 22 311 VA	-	-	-	-	33806

Коннекторы, совместимые с шаровыми кранами серии [STD] (стр.49). Не совместимы с шаровыми кранами старых серий Standard и Industrial.
End connectors compatible with the Cepex [STD] Series (pag. 49) ball valves. Not compatible with the old valve Standard Series or Industrial Series.

ШАРОВЫЕ КРАНЫ СЕРИИ E-QUA ИЗ НЕПЛАСТИФИЦИРОВАННОГО ПВХ - PVC-U BALL VALVES E-QUA SERIES
UP. 62EQ. SF5

VAL 331


PE - EPDM

клеевое соединение

PE - EPDM

solvent socket

РАЗМЕР	PN	REF.	УПАКОВКА	КГ	Q(B)	Q(P)	КОД
50	12	60 62 050	C	6,8	10	600	41544
63	12	60 62 063	D	11,9	10	300	41545

UP. 62EQ. FT5

VAL 331


PE - EPDM

внутренняя резьба по стандарту BSP

PE - EPDM

BSP female thread

РАЗМЕР	PN	REF.	УПАКОВКА	КГ	Q(B)	Q(P)	КОД
1½"	12	60 62 650	C	7,0	10	600	41546
2"	12	60 62 663	D	12,2	10	300	41547

ШАРОВЫЕ КРАНЫ СЕРИИ PN 10 ИЗ НЕПЛАСТИФИЦИРОВАННОГО ПВХ - PVC-U BALL VALVES PN 10 SERIES
UP. 62. SF5

VAL 330


PE - EPDM

клеевое соединение

PE - EPDM

solvent socket

РАЗМЕР	PN	REF.	УПАКОВКА	КГ	Q(B)	Q(P)	КОД
50	10	05 62 050	C	7,3	10	600	02502
63	10	05 62 063	D	11,2	9	270	02503

UP. 62. FT5

VAL 330


PE - EPDM

внутренняя резьба по стандарту BSP

PE - EPDM

BSP female thread

РАЗМЕР	PN	REF.	УПАКОВКА	КГ	Q(B)	Q(P)	КОД
1½"	10	05 62 650	C	7,4	10	600	02504
2"	10	05 62 663	D	11,8	9	270	02505

UP. 62. SMF5

VAL 330


PE - EPDM

клеевое соединение по внешнему x внутреннему диаметру

PE - EPDM

male x female solvent socket

РАЗМЕР	PN	REF.	УПАКОВКА	КГ	Q(B)	Q(P)	КОД
50	10	05 62 250	C	5,3	7	420	02506
63	10	05 62 263	C	5,3	4	240	02507

UP. 62. SMFT5

VAL 330


PE - EPDM

наружная резьба x клеевое соединение

PE - EPDM

BSP male thread x female solvent socket

РАЗМЕР	PN	REF.	УПАКОВКА	КГ	Q(B)	Q(P)	КОД
50 x 1½"	10	05 62 450	C	5,2	7	420	02508
63 x 2"	10	05 62 463	C	5,2	4	240	02509

ШАРОВЫЕ КРАНЫ СЕРИИ PN 10 ИЗ НЕПЛАСТИФИЦИРОВАННОГО ПВХ - PVC-U BALL VALVES PN 10 SERIES

UP. 63. PESF5

VAL 310



PE - EPDM

компрессионное соединение x клеевое соединение

PE - EPDM

PE connection x solvent socket

РАЗМЕР	PN	REF.	УПАКОВКА	КГ	Q(B)	Q(P)	КОД
16 x 16	10	05 63 016	B	3,2	18 (9)	2.160	05363
20 x 20	10	05 63 020	B	3,1	18 (9)	2.160	02510
25 x 25	10	05 63 025	B	2,9	10 (5)	1.200	02511
32 x 32	10	05 63 032	B	3,4	8	960	02512
40 x 40	10	05 63 040	C	7,0	10	600	02513
50 x 50	10	05 63 050	C	5,3	6	360	02514
63 x 63	10	05 63 063	D	12,2	8	240	02515
75 x 75	10	05 63 075	D	11,9	4	120	02516
90 x 90	10	05 63 090	D	9,6	2	60	34648
110 x 110	10	05 63 110	D	10,9	2	60	34649

UP. 63. PEFT5

VAL 310



PE - EPDM

компрессионное соединение x внутренняя резьба по стандарту BSP

PE - EPDM

PE connection x BSP female thread

РАЗМЕР	PN	REF.	УПАКОВКА	КГ	Q(B)	Q(P)	КОД
16 x 3/8"	10	05 63 416	B	3,2	18 (9)	2.160	05364
20 x 1/2"	10	05 63 420	B	3,0	18 (9)	2.160	02517
25 x 3/4"	10	05 63 425	B	2,9	10 (5)	1.200	02518
32 x 1"	10	05 63 432	B	3,5	8	960	02519
40 x 1 1/4"	10	05 63 440	C	7,0	10	600	02520
50 x 1 1/2"	10	05 63 450	C	5,4	6	360	02521
63 x 2"	10	05 63 463	D	12,5	8	240	02522
75 x 2 1/2"	10	05 63 475	D	11,9	4	120	02523
90 x 3"	10	05 63 490	D	9,7	2	60	34650
110 x 4"	10	05 63 510	D	11,0	2	60	34651

UP. 63. PE5

VAL 310



PE - EPDM

компрессионное соединение

PE - EPDM

PE connection

РАЗМЕР	PN	REF.	УПАКОВКА	КГ	Q(B)	Q(P)	КОД
16 x 16	10	05 63 616	B	2,8	14 (7)	1.680	05365
20 x 20	10	05 63 620	B	2,6	14 (7)	1.680	02524
25 x 25	10	05 63 625	B	3,3	10	1.200	02525
32 x 32	10	05 63 632	B	2,5	5	600	02526
40 x 40	10	05 63 640	C	5,8	7	420	02527
50 x 50	10	05 63 650	C	5,3	5	300	02528
63 x 63	10	05 63 663	D	11,0	6	180	02529
75 x 75	10	05 63 675	D	10,7	3	90	02530
90 x 90	10	05 63 690	E	16,9	3	45	34652
110 x 110	10	05 63 710	E	13,3	2	30	34653

PVC-U

CPVC

Valves

PP

Spare parts

ШАРОВЫЕ КРАНЫ СЕРИИ UNIBLOCK ИЗ НЕПЛАСТИФИЦИРОВАННОГО ПВХ - PVC-U BALL VALVES UNIBLOCK SERIES
UP. 70S. SF5

VAL 340


PE - EPDM

клеевое соединение

PE - EPDM
 solvent socket

РАЗМЕР	PN	REF.	УПАКОВКА	КГ	Q(B)	Q(P)	КОД
20	10	05 70 020	B	2,5	24 (12)	2.880	22773
25	10	05 70 025	B	2,0	12 (6)	1.440	22774
32	10	05 70 032	B	2,8	12	1.440	22775
40	10	05 70 040	B	2,2	6	720	22776
50	10	05 70 050	C	5,5	12	720	11375
63	10	05 70 063	D	10,2	12	360	15826
75	10	05 70 075	D	7,3	4 (1)	120	22777
90	10	05 70 090	D	6,1	2 (1)	60	22778
110	10	05 70 111	D	6,1	1	30	36728

UP. 70S. FT5

VAL 340


PE - EPDM

внутренняя резьба по стандарту BSP

PE - EPDM
 BSP female thread

РАЗМЕР	PN	REF.	УПАКОВКА	КГ	Q(B)	Q(P)	КОД
½"	10	05 70 620	B	2,5	24 (12)	2.880	22791
¾"	10	05 70 625	B	1,9	12 (6)	1.440	22792
1"	10	05 70 632	B	2,8	12	1.440	22793
1¼"	10	05 70 640	B	2,2	6	720	22794
1½"	10	05 70 650	C	5,8	12	720	11377
2"	10	05 70 663	D	11,5	12	360	15829
2½"	10	05 70 675	D	7,3	4 (1)	120	22795
3"	10	05 70 690	D	6,2	2 (1)	60	22796
4"	10	05 70 711	D	6,1	1	30	36729

UP. 70S. MT5

VAL 340


PE - EPDM

клеевое соединение x наружная резьба по стандарту BSP

PE - EPDM
 solvent socket x BSP male thread

РАЗМЕР	PN	REF.	УПАКОВКА	КГ	Q(B)	Q(P)	КОД
20 x ½"	10	05 70 420	B	2,1	20 (10)	2.400	22785
25 x ¾"	10	05 70 425	B	1,9	12 (6)	1.440	22786
32 x 1"	10	05 70 432	B	2,9	12	1.440	22787
40 x 1¼"	10	05 70 440	B	2,3	6	720	22788
50 x 1½"	10	05 70 450	C	6,2	12	720	11374
63 x 2"	10	05 70 463	D	10,4	11	330	15827
75 x 2½"	10	05 70 475	D	7,7	4 (1)	120	22789
90 x 3"	10	05 70 490	D	6,3	2 (1)	60	22790
110 x 4"	10	05 70 511	D	6,2	1	30	36730

UP. 70F. MT5

VAL 340


PE - EPDM

внутренняя резьба по стандарту BSP x наружная резьба по стандарту BSP

PE - EPDM
 BSP female x male thread

РАЗМЕР	PN	REF.	УПАКОВКА	КГ	Q(B)	Q(P)	КОД
½"	10	05 70 220	B	2,1	20 (10)	2.400	22779
¾"	10	05 70 225	B	2,0	12 (6)	1.440	22780
1"	10	05 70 232	B	2,9	12	1.440	22781
1¼"	10	05 70 240	B	2,3	6	720	22782
1½"	10	05 70 250	C	5,9	12	720	11376
2"	10	05 70 263	D	10,8	11	330	15828
2½"	10	05 70 275	D	7,7	4 (1)	120	22783
3"	10	05 70 290	D	6,6	2 (1)	60	22784
4"	10	05 70 311	-	-	-	-	36731

UP. 70M. SF5

VAL 340


PE - EPDM

наружная резьба по стандарту BSP x клеевое соединение

PE - EPDM
 BSP male thread x solvent socket

РАЗМЕР	PN	REF.	УПАКОВКА	КГ	Q(B)	Q(P)	КОД
½" x 20	10	05 70 320	B	2,4	20 (10)	2.400	23098
¾" x 25	10	05 70 325	B	2,3	12 (6)	1.440	23099
1" x 32	10	05 70 332	B	3,4	12	1.440	23100
1¼" x 40	10	05 70 340	B	2,3	6	720	23101

ШАРОВЫЕ КРАНЫ СЕРИИ UNIBLOCK ИЗ НЕПЛАСТИФИЦИРОВАННОГО ПВХ - PVC-U BALL VALVES UNIBLOCK SERIES

UP. 70PE. SF5

VAL 340



PE - EPDM

компрессионное соединение x клеевое соединение

PE - EPDM

PE connection x solvent socket

РАЗМЕР	PN	REF.	УПАКОВКА	КГ	Q(B)	Q(P)	КОД
20	10	05 70 120	B	2,8	20 (10)	2.400	23090
25	10	05 70 125	B	2,4	10 (5)	1.200	23091
32	10	05 70 132	B	2,7	8	960	23092
40	10	05 70 140	C	4,9	8	480	23093

UP. 70PE. FT5

VAL 340



PE - EPDM

компрессионное соединение x внутренняя резьба по стандарту BSP

PE - EPDM

PE connection x BSP female thread

РАЗМЕР	PN	REF.	УПАКОВКА	КГ	Q(B)	Q(P)	КОД
20 x 1/2"	10	05 70 520	B	2,5	16 (8)	1.920	23094
25 x 3/4"	10	05 70 525	B	2,5	10 (5)	1.200	23095
32 x 1"	10	05 70 532	B	2,7	8	960	23096
40 x 1 1/4"	10	05 70 540	B	2,4	4	480	23097

ШАРОВЫЕ КРАНЫ 3-Х ХОДОВЫЕ ИЗ НЕПЛАСТИФИЦИРОВАННОГО ПВХ - PVC-U BALL VALVES 3-WAY SERIES

UP. 74. SF1

VAL 350



PE - EPDM

клеевое соединение

PE - EPDM

solvent socket

РАЗМЕР	PN	REF.	УПАКОВКА	КГ	Q(B)	Q(P)	КОД
50	10	05 74 050	B	2,0	1	120	20168

UP. 74. FT1

VAL 350



PE - EPDM

внутренняя резьба по стандарту BSP

PE - EPDM

BSP female thread

РАЗМЕР	PN	REF.	УПАКОВКА	КГ	Q(B)	Q(P)	КОД
1 1/2"	10	05 74 650	B	2,0	1	120	20170

UP. 74. OSF1

VAL 350



PE - EPDM

клеевое соединение(муфта само-выравнивания)

PE - EPDM

solvent socket (self-align unions)

РАЗМЕР	PN	REF.	УПАКОВКА	КГ	Q(B)	Q(P)	КОД
50	10	05 74 250	B	2,0	1	120	20169

ОБРАТНЫЕ КЛАПАНЫ СЕРИИ SPRING ИЗ НЕПЛАСТИФИЦИРОВАННОГО ПВХ - PVC-U CHECK VALVES SPRING SERIES
UP-S. 67. SF1

APC 410


EPDM

клеевое соединение

EPDM O-Rings
 solvent socket

РАЗМЕР	PN	REF.	УПАКОВКА	КГ	Q(B)	Q(P)	КОД
16	16	05 67 016	B	3,3	24 (12)	2.880	09010
20	16	05 67 020	B	3,2	24 (12)	2.880	09011
25	16	05 67 025	B	2,6	12 (6)	1.440	09012
32	16	05 67 032	B	3,2	10	1.200	09013
40	16	05 67 040	B	3,0	6	720	09014
50	16	05 67 050	C	7,5	12	720	09015
63	16	05 67 063	D	11,1	10	300	09016
75	10	05 67 075	D	8,5	4 (1)	120	09017
90	10	05 67 090	D	7,1	2 (1)	60	09018
110 (DN 80)	10	05 67 110	D	7,6	2 (1)	60	09019
110	10	05 67 111	D	7,3	1	30	37076

UP-S. 67. FT1

APC 410


EPDM

внутренняя резьба по стандарту BSP

EPDM O-Rings
 BSP female thread

РАЗМЕР	PN	REF.	УПАКОВКА	КГ	Q(B)	Q(P)	КОД
3/8"	16	05 67 616	B	3,2	24 (12)	2.880	09020
1/2"	16	05 67 620	B	3,2	24 (12)	2.880	09021
3/4"	16	05 67 625	B	2,6	12 (6)	1.440	09022
1"	16	05 67 632	B	3,2	10	1.200	09023
1 1/4"	16	05 67 640	B	3,0	6	720	09024
1 1/2"	16	05 67 650	C	7,7	12	720	09025
2"	16	05 67 663	D	11,6	10	300	09026
2 1/2"	10	05 67 675	D	8,6	4 (1)	120	09027
3"	10	05 67 690	D	7,3	2 (1)	60	09028
4" (DN 80)	10	05 67 710	D	7,4	2 (1)	60	09029
4"	10	05 67 711	D	7,2	1	30	37077

UP-S. 67. SF4

APC 410


FPM

клеевое соединение

FPM O-Rings
 solvent socket

РАЗМЕР	PN	REF.	УПАКОВКА	КГ	Q(B)	Q(P)	КОД
16	16	05 67 016 VI	B	3,3	24 (12)	2.880	18751
20	16	05 67 020 VI	B	3,3	24 (12)	2.880	18752
25	16	05 67 025 VI	B	2,7	12 (6)	1.440	18753
32	16	05 67 032 VI	B	3,2	10	1.200	18754
40	16	05 67 040 VI	B	3,0	6	720	18755
50	16	05 67 050 VI	C	7,6	12	720	18756
63	16	05 67 063 VI	D	11,4	10	300	18757
75	10	05 67 075 VI	D	8,5	4 (1)	120	18758
90	10	05 67 090 VI	D	7,2	2 (1)	60	18759
110 (DN 80)	10	05 67 110 VI	D	7,5	2 (1)	60	18760
110	10	05 67 111 VI	D	7,3	1	30	62039

UP-S. 67. FT4

APC 410


FPM

внутренняя резьба по стандарту BSP

FPM O-Rings
 BSP female thread

РАЗМЕР	PN	REF.	УПАКОВКА	КГ	Q(B)	Q(P)	КОД
3/8"	16	05 67 616 VI	B	3,2	24 (12)	2.880	18761
1/2"	16	05 67 620 VI	B	3,2	24 (12)	2.880	18762
3/4"	16	05 67 625 VI	B	2,7	12 (6)	1.440	18763
1"	16	05 67 632 VI	B	3,2	10	1.200	18764
1 1/4"	16	05 67 640 VI	B	3,1	6	720	18765
1 1/2"	16	05 67 650 VI	C	7,9	12	720	18766
2"	16	05 67 663 VI	D	11,6	10	300	18767
2 1/2"	10	05 67 675 VI	D	8,5	4 (1)	120	18768
3"	10	05 67 690 VI	D	6,8	2 (1)	60	18769
4" (DN 80)	10	05 67 710 VI	D	7,4	2 (1)	60	18770
4"	10	05 67 711 VI	D	7,2	1	30	62040

ОБРАТНЫЕ КЛАПАНЫ СЕРИИ SPRING ИЗ Х-ПВХ - CPVC CHECK VALVES SPRING SERIES

CP-S. 67. SF1

APC 420



EPDM

клеевое соединение

EPDM perox. O-rings
solvent socket

РАЗМЕР	PN	REF.	УПАКОВКА	КГ	Q(B)	Q(P)	КОД
16	16	35 67 016	B	3,4	24 (12)	2.880	22844
20	16	35 67 020	B	3,2	24 (12)	2.880	22845
25	16	35 67 025	B	2,8	12 (6)	1.440	22846
32	16	35 67 032	B	3,3	10	1.200	22847
40	16	35 67 040	B	3,2	6	720	22848
50	16	35 67 050	C	8,0	12	720	22849
63	16	35 67 063	D	11,7	10	300	22850
75	10	35 67 075	D	8,7	4 (1)	120	22851
90	10	35 67 090	D	7,5	2 (1)	60	22852
110 (DN80)	10	35 67 110	D	7,8	2 (1)	60	22853

CP-S. 67. FT1

APC 420



EPDM

внутренняя резьба по стандарту BSP

EPDM perox. O-rings
BSP female thread

РАЗМЕР	PN	REF.	УПАКОВКА	КГ	Q(B)	Q(P)	КОД
3/8"	16	35 67 616	B	3,2	24 (12)	2.880	22854
1/2"	16	35 67 620	B	3,4	24 (12)	2.880	22855
3/4"	16	35 67 625	B	2,8	12 (6)	1.440	22856
1"	16	35 67 632	B	3,3	10	1.200	22857
1 1/4"	16	35 67 640	B	3,2	6	720	22858
1 1/2"	16	35 67 650	C	8,3	12	720	22859
2"	16	35 67 663	D	12,1	10	300	22860
2 1/2"	10	35 67 675	D	8,7	4 (1)	120	22861
3"	10	35 67 690	D	7,7	2 (1)	60	22862
4" (DN80)	10	35 67 710	D	8,3	2 (1)	60	22863

CP-S. 67. SF4

APC 420



FPM

клеевое соединение

FPM O-Rings
solvent socket

РАЗМЕР	PN	REF.	УПАКОВКА	КГ	Q(B)	Q(P)	КОД
16	16	35 67 016 VI	C	6,4	48	2.880	22864
20	16	35 67 020 VI	B	3,4	24 (12)	2.880	22865
25	16	35 67 025 VI	B	2,9	12 (6)	1.440	22866
32	16	35 67 032 VI	B	3,4	10	1.200	22867
40	16	35 67 040 VI	B	3,2	6	720	22868
50	16	35 67 050 VI	C	8,1	12	720	22869
63	16	35 67 063 VI	D	10,7	10	300	22870
75	10	35 67 075 VI	D	8,9	4 (1)	120	22871
90	10	35 67 090 VI	D	7,6	2 (1)	60	22872
110 (DN80)	10	35 67 110 VI	D	8,6	2 (1)	60	22873

CP-S. 67. FT4

APC 420



FPM

внутренняя резьба по стандарту BSP

FPM O-Rings
BSP female thread

РАЗМЕР	PN	REF.	УПАКОВКА	КГ	Q(B)	Q(P)	КОД
3/8"	16	35 67 616 VI	C	6,4	48 (6)	2.880	22874
1/2"	16	35 67 620 VI	B	3,1	24 (12)	2.880	22875
3/4"	16	35 67 625 VI	B	2,8	12 (6)	1.440	22876
1"	16	35 67 632 VI	B	3,4	10	1.200	22877
1 1/4"	16	35 67 640 VI	B	3,2	6	720	22878
1 1/2"	16	35 67 650 VI	C	8,6	12	720	22879
2"	16	35 67 663 VI	D	11,5	12	360	22880
2 1/2"	10	35 67 675 VI	D	8,3	4 (1)	120	22881
3"	10	35 67 690 VI	D	7,6	2 (1)	60	22882
4" (DN80)	10	35 67 710 VI	D	8,6	2 (1)	60	22883

ВСАСЫВАЮЩИЕ КЛАПАНЫ СЕРИИ SPRING ИЗ НЕПЛАСТИФИЦИРОВАННОГО ПВХ - PVC-U FOOT VALVES SPRING SERIES
UP-S. 66. SF1

APC 410


EPDM

клеевое соединение

EPDM O-Rings
solvent socket

РАЗМЕР	PN	REF.	УПАКОВКА	КГ	Q(B)	Q(P)	КОД
16	16	05 66 016	B	3,0	24 (12)	2.880	08990
20	16	05 66 020	B	3,0	24 (12)	2.880	08991
25	16	05 66 025	B	2,4	12 (6)	1.440	08992
32	16	05 66 032	B	2,9	10	1.200	08993
40	16	05 66 040	B	2,8	6	720	08994
50	16	05 66 050	C	3,5	6	360	08995
63	16	05 66 063	C	4,0	4	240	08996
75	10	05 66 075	D	7,9	4 (2)	120	08997
90	10	05 66 090	D	6,5	2 (1)	60	08998
110 (DN 80)	10	05 66 110	D	6,7	2 (1)	60	08999

UP-S. 66. FT1

APC 410


EPDM

внутренняя резьба по стандарту BSP

EPDM O-Rings
BSP female thread

РАЗМЕР	PN	REF.	УПАКОВКА	КГ	Q(B)	Q(P)	КОД
3/8"	16	05 66 616	B	3,1	24 (12)	2.880	09000
1/2"	16	05 66 620	B	3,0	24 (12)	2.880	09001
3/4"	16	05 66 625	B	2,5	12 (6)	1.440	09002
1"	16	05 66 632	B	3,0	10	1.200	09003
1 1/4"	16	05 66 640	B	2,8	6	720	09004
1 1/2"	16	05 66 650	C	3,5	6	360	09005
2"	16	05 66 663	C	4,1	4	240	09006
2 1/2"	10	05 66 675	D	7,6	4 (2)	120	09007
3"	10	05 66 690	D	6,6	2 (1)	60	09008
4" (DN 80)	10	05 66 710	D	6,5	2 (1)	60	09009

UP-S. 66. SF4

APC 410


FPM

клеевое соединение

FPM O-Rings
solvent socket

РАЗМЕР	PN	REF.	УПАКОВКА	КГ	Q(B)	Q(P)	КОД
16	16	05 66 016 VI	B	3,1	24 (12)	2.880	18731
20	16	05 66 020 VI	B	3,0	24 (12)	2.880	18732
25	16	05 66 025 VI	B	2,5	12 (6)	1.440	18733
32	16	05 66 032 VI	B	3,0	10	1.200	18734
40	16	05 66 040 VI	B	2,8	6	720	18735
50	16	05 66 050 VI	C	3,4	6	360	18736
63	16	05 66 063 VI	C	4,1	4	240	18737
75	10	05 66 075 VI	D	8,0	4 (2)	120	18738
90	10	05 66 090 VI	D	6,6	2 (1)	60	18739
110 (DN 80)	10	05 66 110 VI	D	6,8	2 (1)	60	18740

UP-S. 66. FT4

APC 410


FPM

внутренняя резьба по стандарту BSP

FPM O-Rings
BSP female thread

РАЗМЕР	PN	REF.	УПАКОВКА	КГ	Q(B)	Q(P)	КОД
3/8"	16	05 66 616 VI	B	3,4	24 (12)	2.880	18741
1/2"	16	05 66 620 VI	B	3,0	24 (12)	2.880	18742
3/4"	16	05 66 625 VI	B	2,5	12 (6)	1.440	18743
1"	16	05 66 632 VI	B	3,0	10	1.200	18744
1 1/4"	16	05 66 640 VI	B	2,8	6	720	18745
1 1/2"	16	05 66 650 VI	C	3,6	6	360	18746
2"	16	05 66 663 VI	C	3,8	4	240	18747
2 1/2"	10	05 66 675 VI	D	8,0	4 (2)	120	18748
3"	10	05 66 690 VI	D	6,9	2 (1)	60	18749
4" (DN 80)	10	05 66 710 VI	D	6,8	2 (1)	60	18750

ОБРАТНЫЕ КЛАПАНЫ СЕРИИ BALL ИЗ НЕПЛАСТИФИЦИРОВАННОГО ПВХ - PVC-U CHECK VALVES BALL SERIES

UP-B. 67. SF1

APC 430



EPDM

клеевое соединение

EPDM O-Rings
solvent socket

РАЗМЕР	PN	REF.	УПАКОВКА	КГ	Q(B)	Q(P)	КОД
20	16	05 67 220	B	3,3	24 (12)	2.880	22078
25	16	05 67 225	B	2,8	12 (6)	1.440	22079
32	16	05 67 232	B	3,4	10	1.200	22080
40	16	05 67 240	B	3,3	6	720	22174
50	16	05 67 250	C	8,0	12	720	25697
63	16	05 67 263	D	12,1	10	300	25698
75	10	05 67 275	D	9,7	4 (1)	120	22175
90	10	05 67 290	D	8,4	2 (1)	60	22176
110 (DN 80)	10	05 67 310	D	8,8	2 (1)	60	22177

UP-B. 67. FT1

APC 430



EPDM

внутренняя резьба по стандарту BSP

EPDM O-Rings
BSP female thread

РАЗМЕР	PN	REF.	УПАКОВКА	КГ	Q(B)	Q(P)	КОД
½"	16	05 67 420	B	3,4	24 (12)	2.880	22061
¾"	16	05 67 425	B	2,9	12 (6)	1.440	22062
1"	16	05 67 432	B	3,5	10	1.200	22085
1¼"	16	05 67 440	B	3,3	6	720	22086
1½"	16	05 67 450	C	8,4	12	720	25699
2"	16	05 67 463	D	12,6	10	300	25700
2½"	10	05 67 475	D	9,8	4 (1)	120	22087
3"	10	05 67 490	D	8,4	2 (1)	60	22088
4" (DN 80)	10	05 67 510	D	8,6	2 (1)	60	22089

UP-B. 67. SF4

APC 430



FPM

клеевое соединение

FPM O-Rings
solvent socket

РАЗМЕР	PN	REF.	УПАКОВКА	КГ	Q(B)	Q(P)	КОД
20	16	05 67 220 VI	B	3,4	24 (12)	2.880	22090
25	16	05 67 225 VI	B	2,9	12 (6)	1.440	22091
32	16	05 67 232 VI	B	3,5	10	1.200	22092
40	16	05 67 240 VI	B	3,3	6	720	22239
50	16	05 67 250 VI	C	8,3	12	720	25701
63	16	05 67 263 VI	D	11,6	10	300	25702
75	10	05 67 275 VI	D	10,6	4 (1)	120	22240
90	10	05 67 290 VI	D	8,5	2 (1)	60	22241
110 (DN 80)	10	05 67 310 VI	D	8,9	2 (1)	60	22242

UP-B. 67. FT4

APC 430



FPM

внутренняя резьба по стандарту BSP

FPM O-Rings
BSP female thread

РАЗМЕР	PN	REF.	УПАКОВКА	КГ	Q(B)	Q(P)	КОД
½"	16	05 67 420 VI	B	3,5	24 (12)	2.880	22243
¾"	16	05 67 425 VI	B	2,9	12 (6)	1.440	22244
1"	16	05 67 432 VI	B	3,5	10	1.200	22267
1¼"	16	05 67 440 VI	B	3,3	6	720	22268
1½"	16	05 67 450 VI	C	8,5	12	720	25703
2"	16	05 67 463 VI	D	12,6	10	300	25704
2½"	10	05 67 475 VI	D	10,3	4 (1)	120	22269
3"	10	05 67 490 VI	D	8,4	2 (1)	60	22270
4" (DN 80)	10	05 67 510 VI	D	7,3	2 (1)	60	22893

ОБРАТНЫЕ КЛАПАНЫ СЕРИИ BALL ИЗ Х-ПВХ - CPVC CHECK VALVES BALL SERIES
CP-B. 67. SF1

APC 440

EPDM


клеевое соединение

EPDM perox. O-rings
 solvent socket

РАЗМЕР	PN	REF.	УПАКОВКА	КГ	Q(B)	Q(P)	КОД
20	16	35 67 220	B	3,6	24 (12)	2.880	27501
25	16	35 67 225	B	3,0	12 (6)	1.440	27502
32	16	35 67 232	B	3,7	10	1.200	27503
40	16	35 67 240	B	3,5	6	720	27504
50	16	35 67 250	C	8,7	12	720	27505
63	16	35 67 263	D	12,6	10	300	27506
75	10	35 67 275	D	10,3	4 (1)	120	27507
90	10	35 67 290	D	8,8	2 (1)	60	27508
110 (DN 80)	10	35 67 310	D	9,2	2 (1)	60	27509

CP-B. 67 FT1

APC 440

EPDM


внутренняя резьба по стандарту BSP

EPDM perox. O-rings
 BSP female thread

РАЗМЕР	PN	REF.	УПАКОВКА	КГ	Q(B)	Q(P)	КОД
½"	16	35 67 420	B	3,6	24 (12)	2.880	27510
¾"	16	35 67 425	B	3,0	12 (6)	1.440	27511
1"	16	35 67 432	B	3,1	10	1.200	27512
1¼"	16	35 67 440	B	3,5	6	720	27513
1½"	16	35 67 450	C	8,7	12	720	27514
2"	16	35 67 463	D	13,2	10	300	27515
2½"	10	35 67 475	D	8,2	4 (1)	120	27516
3"	10	35 67 490	D	8,9	2 (1)	60	27517
4" (DN 80)	10	35 67 510	D	9,2	2 (1)	60	27518

CP-B. 67. SF4

APC 440

FPM


клеевое соединение

FPM O-Rings
 solvent socket

РАЗМЕР	PN	REF.	УПАКОВКА	КГ	Q(B)	Q(P)	КОД
20	16	35 67 220 VI	B	3,6	24 (12)	2.880	27519
25	16	35 67 225 VI	B	3,2	12 (6)	1.440	27520
32	16	35 67 232 VI	B	3,7	10	1.200	27521
40	16	35 67 240 VI	B	3,5	6	720	27522
50	16	35 67 250 VI	C	8,8	12	720	27523
63	16	35 67 263 VI	D	12,8	10	300	27524
75	10	35 67 275 VI	D	10,9	4 (1)	120	27525
90	10	35 67 290 VI	D	9,4	2 (1)	60	27526
110 (DN 80)	10	35 67 310 VI	D	9,2	2 (1)	60	27527

CP-B. 67. FT4

APC 440

FPM


внутренняя резьба по стандарту BSP

FPM O-Rings
 BSP female thread

РАЗМЕР	PN	REF.	УПАКОВКА	КГ	Q(B)	Q(P)	КОД
½"	16	35 67 420 VI	B	3,6	24 (12)	2.880	27528
¾"	16	35 67 425 VI	B	3,0	12 (6)	1.440	27529
1"	16	35 67 432 VI	B	3,7	10	1.200	27530
1¼"	16	35 67 440 VI	B	3,6	6	720	27531
1½"	16	35 67 450 VI	C	9,1	12	720	27532
2"	16	35 67 463 VI	D	13,8	10	300	27533
2½"	10	35 67 475 VI	D	8,2	4 (1)	120	27534
3"	10	35 67 490 VI	D	9,2	2 (1)	60	27535
4" (DN 80)	10	35 67 510 VI	D	7,3	1 (1)	30	27536

ВСАСЫВАЮЩИЕ КЛАПАНЫ СЕРИИ BALL ИЗ НЕПЛАСТИФИЦИРОВАННОГО ПВХ - PVC-U FOOT VALVES BALL SERIES

UP-B. 66. SF1

APC 430



EPDM

клеевое соединение

EPDM O-Rings
solvent socket

РАЗМЕР	PN	REF.	УПАКОВКА	КГ	Q(B)	Q(P)	КОД
20	16	05 66 220	B	3,1	24 (12)	2.880	27537
25	16	05 66 225	B	2,6	12 (6)	1.440	27538
32	16	05 66 232	B	3,2	10	1.200	27539
40	16	05 66 240	B	3,0	6	720	27540
50	16	05 66 250	C	3,7	6	360	25705
63	16	05 66 263	C	4,4	4	240	25706
75	10	05 66 275	D	9,0	4 (2)	120	27543
90	10	05 66 290	D	7,8	2 (1)	60	27544
110 (DN 80)	10	05 66 310	D	8,0	2 (1)	60	27545

UP-B. 66. FT1

APC 430



EPDM

внутренняя резьба по стандарту BSP

EPDM O-Rings
BSP female thread

РАЗМЕР	PN	REF.	УПАКОВКА	КГ	Q(B)	Q(P)	КОД
½"	16	05 66 420	B	3,2	24 (12)	2.880	27546
¾"	16	05 66 425	B	2,6	12 (6)	1.440	27547
1"	16	05 66 432	B	3,1	10	1.200	27548
1¼"	16	05 66 440	B	3,0	6	720	27549
1½"	16	05 66 450	C	3,8	6	360	25707
2"	16	05 66 463	C	4,5	4	240	25708
2½"	10	05 66 475	D	9,2	4 (2)	120	27552
3"	10	05 66 490	D	7,9	2 (1)	60	27553
4" (DN 80)	10	05 66 510	D	8,0	2 (1)	60	27554

UP-B. 66. SF4

APC 430



FPM

клеевое соединение

FPM O-Rings
solvent socket

РАЗМЕР	PN	REF.	УПАКОВКА	КГ	Q(B)	Q(P)	КОД
20	16	05 66 220 VI	B	3,2	24 (12)	2.880	27555
25	16	05 66 225 VI	C	5,0	24 (6)	1.440	27556
32	16	05 66 232 VI	B	3,2	10	1.200	27557
40	16	05 66 240 VI	B	3,1	6	720	27558
50	16	05 66 250 VI	C	3,8	6	360	25709
63	16	05 66 263 VI	C	4,5	4	240	25710
75	10	05 66 275 VI	D	9,1	4 (2)	120	27561
90	10	05 66 290 VI	D	8,1	2 (1)	60	27562
110 (DN 80)	10	05 66 310 VI	D	7,9	2 (1)	60	27563

UP-B. 66. FT4

APC 430



FPM

внутренняя резьба по стандарту BSP

FPM O-Rings
BSP female thread

РАЗМЕР	PN	REF.	УПАКОВКА	КГ	Q(B)	Q(P)	КОД
½"	16	05 66 420 VI	B	3,2	24 (12)	2.880	27564
¾"	16	05 66 425 VI	B	2,9	12 (6)	1.440	27565
1"	16	05 66 432 VI	B	3,2	10	1.200	27566
1¼"	16	05 66 440 VI	B	3,1	6	720	27567
1½"	16	05 66 450 VI	C	4,0	6	360	25711
2"	16	05 66 463 VI	C	4,6	4	240	25712
2½"	10	05 66 475 VI	D	9,2	4 (2)	120	27570
3"	10	05 66 490 VI	D	8,1	2 (1)	60	27571
4" (DN 80)	10	05 66 510 VI	D	6,5	2 (1)	60	27572

ОБРАТНЫЕ КЛАПАНЫ СЕРИИ UNIBLOCK ИЗ НЕПЛАСТИФИЦИРОВАННОГО ПВХ - PVC-U CHECK VALVES UNIBLOCK SERIES

UP-S. 93. SF1

APC 410


EPDM

клеевое соединение

EPDM O-Rings
 solvent socket

РАЗМЕР	PN	REF.	УПАКОВКА	КГ	Q(B)	Q(P)	КОД
20	10	05 93 020	B	3,1	32 (16)	3.840	36559
25	10	05 93 025	B	2,4	16 (8)	1.920	36560
32	10	05 93 032	B	2,7	12	1.440	36561
40	10	05 93 040	B	3,0	8	960	36562
50	10	05 93 050	C	4,6	12	720	36563
63	10	05 93 063	D	9,4	12	360	36564
75	10	05 93 075	D	5,9	4 (1)	120	36565
90	10	05 93 090	D	5,6	2 (1)	60	36566
110 (DN80)	10	05 93 111	D	5,1	1	30	36567

UP-S. 93. FT1

APC 410


EPDM

внутренняя резьба по стандарту BSP

EPDM O-Rings
 BSP female thread

РАЗМЕР	PN	REF.	УПАКОВКА	КГ	Q(B)	Q(P)	КОД
½"	10	05 93 620	B	2,4	24 (12)	2.880	36568
¾"	10	05 93 625	B	2,4	16 (8)	1.920	36569
1"	10	05 93 632	B	2,7	12	1.440	36570
1¼"	10	05 93 640	B	2,3	6	720	36571
1½"	10	05 93 650	C	5,0	12	720	36572
2"	10	05 93 663	D	10,0	12	360	36573
2½"	10	05 93 675	D	5,9	4 (1)	120	36574
3"	10	05 93 690	D	5,0	2 (1)	60	36575
4" (DN80)	10	05 93 711	D	5,1	1	30	36576

ОТКИДНОЙ ОБРАТНЫЙ КЛАПАН ИЗ НЕПЛАСТИФИЦИРОВАННОГО ПВХ - PVC-U SWING CHECK VALVES

UP. 65

APC 450


EPDM
EPDM O-Rings

РАЗМЕР	PN	REF.	УПАКОВКА	КГ	Q(B)	Q(P)	КОД
63	6	05 65 063 *	B	3,9	15 (1)	1.800	37055
75	6	05 65 075	B	3,0	10 (1)	1.200	08984
90	6	05 65 090	B	3,0	8 (1)	960	08985
110	6	05 65 110	B	2,7	5 (1)	600	08986
125	6	05 65 125	B	3,2	5 (1)	600	09040
140	6	05 65 140	C	7,8	10 (1)	600	08987
160	6	05 65 160	C	5,5	5 (1)	300	08988
200	6	05 65 200	C	5,6	4 (1)	240	09041
225	6	05 65 225	C	6,0	3 (1)	180	08989
250	6	05 65 250	D	12,9	4 (1)	120	37056
280	6	05 65 280 *	D	13,6	4 (1)	120	41865
315	6	05 65 315 *	D	4,9	1 (1)	30	37057

UP. 65. VKIT

APC 450



С КОМПЛЕКТОМ ДЛЯ СБОРКИ

With mounting kit

РАЗМЕР	PN	REF.	УПАКОВКА	КГ	Q(B)	Q(P)	КОД
63	6	05 65 063 RA *	B	4,3	2	240	37073
75	6	05 65 075 RA	B	5,1	2	240	23312
90	6	05 65 090 RA	C	12,2	3	180	23313
110	6	05 65 110 RA	C	10,2	2	120	23314
125	6	05 65 125 RA	C	11,0	2	120	23315
140	6	05 65 140 RA	D	12,6	2	60	23316
160	6	05 65 160 RA	D	10,1	1	30	23317
200	6	05 65 200 RA	D	11,7	1	30	23318
225	6	05 65 225 RA	E	12,9	1	15	23319
250	6	05 65 250 RA	E	22,1	1	15	37074
315	6	05 65 315 RA *	F	26,4	1	10	37075

 Уплотняющие кольца марки FPM доступны по запросу
 FPM o-rings available upon request.

...самый полный ассортимент
... the most **complete** range

	Корпус Body	Диск Disc	Резиновое уплотнение Rubber seal	Вал Shaft	Размеры Sizes	PN PN	
Serie Standard	PVC-U	PVC-U	EPDM FPM	стальной оцинкованный Zinc plated steel	D63 - D225 (2" - 8") D250 - D315 (10" - 12")	10 bar 150 p.s.i. 6 bar 90 p.s.i.	
Ручка из полипропилена с блокирующим устройством PP-GF handle with locking device							
63 - 75	90	110	125 - 140	160	200 - 225	250	315

ЗАТВОРЫ ДИСКОВЫЕ ПОВОРОТНЫЕ ИЗ НЕПЛАСТИФИЦИРОВАННОГО ПВХ СЕРИИ STANDARD - PVC-U BUTTERFLY VALVES STANDARD SERIES

UP. 83. ZP. EP

VMA 510



EPDM

стальной оцинкованный вал

EPDM O-Rings

zinc plated steel shaft

РАЗМЕР	PN	REF.	УПАКОВКА	КГ	Q(B)	Q(P)	КОД
63-75	10	05 83 075 VI	V	2,8	2	168	32614
90	10	05 83 090 VI	V	3,3	2	168	32615
110	10	05 83 110 VI	VI	4,6	2	126	32616
125-140	10	05 83 140 VI	VII	6,3	2	112	32617
160	10	05 83 160 VI	VIII	8,1	2	72	32618
200-225	10	05 83 200 VI	IX	13,5	2	48	32619
250	6	05 83 250 VI	IV	16,6	1	20	46647
315	6	05 83 315 VI	IV	22,1	1	20	46648

UP. 83. ZP. VI

VMA 510



FPM















стальной оцинкованный вал

FPM O-Rings

zinc plated steel shaft

РАЗМЕР	PN	REF.	УПАКОВКА	КГ	Q(B)	Q(P)	КОД
63-75	10	05 83 075 VI	V	2,8	2	168	34532
90	10	05 83 090 VI	V	3,4	2	168	34533
110	10	05 83 110 VI	VI	4,6	2	126	34534
125-140	10	05 83 140 VI	VII	6,3	2	112	34535
160	10	05 83 160 VI	VIII	8,1	2	72	34536
200-225	10	05 83 200 VI	IV	14,0	2	48	34537

....самый полный ассортимент
... the most **complete** range

	Корпус Body	Диск Disc	Резиновое уплотнение Rubber seal	Вал Shaft	Размеры Sizes	PN PN		
CPVC	PP - GF	PVC-U CPVC	фторкаучук для пищевых производств FPM	нержавеющей стали Stainless steel	D63 - D225 (2" - 8")	10 bar 150 p.s.i.		
	Ручка из полипропилена с блокирующим устройством PP-GF handle with locking device							
	63 - 75	90	110	125 - 140	160	200 - 225		
Valves								
	63 - 75	90	110	125 - 140	160	200 - 225	250 - 280	315
PP								
Spare parts	Коробка приводов Gear box							

**ЗАТВОРЫ ДИСКОВЫЕ ПОВОРОТНЫЕ СЕРИИ INDUSTRIAL ДИСК ИЗ НЕПЛАСТИФИЦИРОВАННОГО ПВХ -
(PVC-U DISC) BUTTERFLY VALVES INDUSTRIAL SERIES**

UP. 84. SS. FGEP

VMA 515

**УПЛОТНЕНИЕ ИЗ ПИЩЕВОГО EPDM**

вал из нержавеющей стали

EPDM perox. O-rings
stainless steel shaft

РАЗМЕР	PN	REF.	УПАКОВКА	КГ	Q(B)	Q(P)	КОД
63-75	10	05 84 075	V	2,5	2	168	32620
90	10	05 84 090	VII	3,2	2	112	32621
110	10	05 84 110	VII	4,4	2	112	32622
125-140	10	05 84 140	VIII	6,3	2	48	32623
160	10	05 84 160	IX	7,9	2	48	32624
200-225	10	05 84 200	VII	6,8	1	36	32625

UP. 84. SS. VI

VMA 515

**FPM**

вал из нержавеющей стали

FPM O-Rings
stainless steel shaft

РАЗМЕР	PN	REF.	УПАКОВКА	КГ	Q(B)	Q(P)	КОД
63-75	10	05 84 075 VI	V	2,5	2	168	32628
90	10	05 84 090 VI	VII	3,3	2	112	32629
110	10	05 84 110 VI	VII	4,4	2	112	32630
125-140	10	05 84 140 VI	VIII	6,3	2	48	32631
160	10	05 84 160 VI	IX	8,2	2	48	32632
200-225	10	05 84 200 VI	VII	7,0	1	36	32633

UP. 84. SS. FGEP. RM

VMA 550

**УПЛОТНЕНИЕ ИЗ ПИЩЕВОГО EPDM**

вал из нержавеющей стали

EPDM perox. O-rings
stainless steel shaft

РАЗМЕР	PN	REF.	УПАКОВКА	КГ	Q(B)	Q(P)	КОД
63-75	10	05 84 075 RM	C	2,7	1	60	34466
90	10	05 84 090 RM	C	3,1	1	60	34467
110	10	05 84 110 RM	C	3,3	1	60	34468
125-140	10	05 84 140 RM	D	4,3	1	30	34469
160	10	05 84 160 RM	E	5,2	1	36	34470
200-225	10	05 84 200 RM	E	8,4	1	15	34471
250-280	6	05 84 250 RM	F	18,2	1	10	34472
315	6	05 84 315 RM	G	22,3	1	10	32738

UP. 84. SS. VI. RM

VMA 550

**FPM**

вал из нержавеющей стали

FPM O-Rings
stainless steel shaft

РАЗМЕР	PN	REF.	УПАКОВКА	КГ	Q(B)	Q(P)	КОД
63-75	10	05 84 075 VRM	C	2,7	1	60	34473
90	10	05 84 090 VRM	C	2,7	1	60	34474
110	10	05 84 110 VRM	C	3,3	1	60	34475
125-140	10	05 84 140 VRM	D	4,3	1	30	34476
160	10	05 84 160 VRM	E	5,2	1	36	34477
200-225	10	05 84 200 VRM	E	10,8	1	15	34478
250-280	6	05 84 250 VRM	F	18,2	1	10	34479
315	6	05 84 315 VRM	G	22,3	1	15	32739

**ЗАТВОРЫ ДИСКОВЫЕ ПОВОРОТНЫЕ СЕРИИ INDUSTRIAL ДИСК ИЗ Х-ПВХ -
(CPVC DISC) BUTTERFLY VALVES INDUSTRIAL SERIES**
CP. 84. SS. FGEP

VMA 511

УПЛОТНЕНИЕ ИЗ ПИЩЕВОГО EPDM


вал из нержавеющей стали

EPDM perox. O-rings
stainless steel shaft

РАЗМЕР	PN	REF.	УПАКОВКА	КГ	Q(B)	Q(P)	КОД
63-75	10	35 84 075	V	2,5	2	168	34480
90	10	35 84 090	VII	3,2	2	112	34481
110	10	35 84 110	VII	4,4	2	112	33961
125-140	10	35 84 140	VIII	6,3	2	48	34482
160	10	35 84 160	IX	7,9	2	48	34483
200-225	10	35 84 200	VII	6,9	1	36	34484

CP. 84. SS. VI

VMA 511

FPM


вал из нержавеющей стали

FPM O-Rings
stainless steel shaft

РАЗМЕР	PN	REF.	УПАКОВКА	КГ	Q(B)	Q(P)	КОД
63-75	10	35 84 075 VI	V	2,6	2	168	34485
90	10	35 84 090 VI	VII	3,2	2	112	34486
110	10	35 84 110 VI	VII	4,4	2	112	33962
125-140	10	35 84 140 VI	VIII	6,3	2	48	34487
160	10	35 84 160 VI	IX	8,2	2	48	34488
200-225	10	35 84 200 VI	VII	7,1	1	36	34489

CP. 84. SS. SGEP. RM

VMA 550

УПЛОТНЕНИЕ ИЗ ПИЩЕВОГО EPDM


вал из нержавеющей стали

EPDM perox. O-rings
stainless steel shaft

РАЗМЕР	PN	REF.	УПАКОВКА	КГ	Q(B)	Q(P)	КОД
63-75	10	35 84 075 RM	C	2,7	1	60	34490
90	10	35 84 090 RM	C	3,1	1	60	34491
110	10	35 84 110 RM	C	3,7	1	60	34492
125-140	10	35 84 140 RM	D	4,3	1	30	34493
160	10	35 84 160 RM	E	7,4	1	15	34494
200-225	10	35 84 200 RM	E	8,4	1	15	34495
250-280	6	35 84 250 RM	F	18,2	1	10	34496
315	6	35 84 315 RM	G	21,6	1	10	34497

CP. 84. SS. VI. RM

VMA 550

FPM


вал из нержавеющей стали

FPM O-Rings
stainless steel shaft

РАЗМЕР	PN	REF.	УПАКОВКА	КГ	Q(B)	Q(P)	КОД
63-75	10	35 84 075 VRM	C	2,7	1	0	34498
90	10	35 84 090 VRM	C	3,1	1	0	34499
110	10	35 84 110 VRM	C	3,7	1	0	34500
125-140	10	35 84 140 VRM	D	3,8	1	0	34501
160	10	35 84 160 VRM	D	5,2	1	0	34502
200-225	10	35 84 200 VRM	E	11,8	1	15	34503
250-280	6	35 84 250 VRM	F	18,3	1	10	34504
315	6	35 84 315 VRM	G	22,5	1	10	34505

PVC-U

CPVC

Valves

PP

Spare parts

		Корпус Body	Диск Disc	Резиновое уплотнение Rubber seal	Вал Shaft	Размеры Sizes	PN PN
Serie Classic		PVC-U	PVC-U	EPDM FPM	Стальной оцинкованный	D63 - D140 (2" - 5")	10 bar 150 p.s.i.
Aluminium handle					Нержавеющая сталь	D160 - D250 (6" - 10")	6 bar 90 p.s.i.
63 - 75	90	110	125 - 140	160	200 - 225	250	

ЗАТВОРЫ ДИСКОВЫЕ ПОВОРОТНЫЕ ИЗ НЕПЛАСТИФИЦИРОВАННОГО ПВХ СЕРИИ CLASSIC - PVC-U BUTTERFLY VALVES CLASSIC SERIES

UP. 80. Z3

VMA 510



EPDM

стальной оцинкованный вал

EPDM O-Rings

zinc plated steel shaft

РАЗМЕР	PN	REF.	УПАКОВКА	КГ	Q(B)	Q(P)	КОД
63-75	10	05 80 075	I	3,8	2	140	02581
90	10	05 80 090	I	5,2	2	140	02582
110	10	05 80 110	II	7,4	2	98	02583
125-140	10	05 80 140	III	9,9	2	70	02585
160	6	05 80 160	III	11,9	2	70	02586
200-225	6	05 80 200	IV	18,6	2	40	02587
250	6	05 80 250	IV	11,2	1	20	15846

UP. 80. I4

VMA 510



FPM

вал из нержавеющей стали

FPM O-Rings

stainless steel shaft

РАЗМЕР	PN	REF.	УПАКОВКА	КГ	Q(B)	Q(P)	КОД
63-75	10	05 80 075 IV	I	3,8	2	140	16713
90	10	05 80 090 IV	I	5,2	2	140	16714
110	10	05 80 110 IV	II	7,4	2	98	16715
125-140	10	05 80 140 IV	III	9,9	2	70	16716
160	6	05 80 160 IV	III	11,5	2	70	16717
200-225	6	05 80 200 IV	IV	18,6	2	40	16718
250	6	05 80 250 IV	IV	11,2	1	20	22426

МОНТАЖНЫЙ КОМПЛЕКТ ИЗ НЕПЛАСТИФИЦИРОВАННОГО ПВХ ДЛЯ СБОРКИ ЗАТВОРОВ ДИСКОВЫХ - PVC-U ASSEMBLY KITS FOR BUTTERFLY VALVES

UP. 81. RA

ACP 120



КОМПЛЕКТ ДЛЯ СБОРКИ ЗАТВОРА ДИСКОВОГО

фланец + подкладное кольцо

BUTTERFLY VALVE ASSEMBLY KIT

flange adaptor + backing ring

РАЗМЕР	PN	REF.	УПАКОВКА	КГ	Q(B)	Q(P)	КОД
63	16	05 81 063 RA	B	5,6	3	360	09119
75	16	05 81 075 RA	B	4,7	2	240	09120
90	16	05 81 090 RA	C	12,0	3	180	09121
110	16	05 81 110 RA	C	9,4	2	120	09122
125	16	05 81 125 RA	C	10,3	2	120	09123
140	16	05 81 140 RA	D	11,4	2	60	09124
160	10	05 81 160 RA	D	18,8	2	60	09125
200	10	05 81 200 RA	D	10,8	1	30	09126
225	10	05 81 225 RA	E	11,8	1	15	09127
250	10	05 81 250 RA	E	20,3	1	15	16060

UP. 82. RA

ACP 120



КОМПЛЕКТ ДЛЯ СБОРКИ ЗАТВОРА ДИСКОВОГО

глухой фланец

BUTTERFLY VALVE ASSEMBLY KIT

fixed flange

РАЗМЕР	PN	REF.	УПАКОВКА	КГ	Q(B)	Q(P)	КОД
75	16	05 82 075 RA	B	4,3	2	240	09128
90	16	05 82 090 RA	C	10,7	3	180	09129
110	16	05 82 110 RA	C	8,7	2	120	09130
125	16	05 82 125 RA	D	13,5	3	90	09131
140	16	05 82 140 RA	D	10,7	2	60	09132
160	10	05 82 160 RA	D	16,4	2	60	09133
200	10	05 82 200 RA	D	9,2	1	30	09134
225	10	05 82 225 RA	E	10,4	1	15	09135

ВРАЩАЮЩИЕСЯ ДИСКОВЫЕ КЛАПАНЫ ИЗ НЕПЛАСТИФИЦИРОВАННОГО ПВХ - PVC-U ROTARY DISC VALVES

UP. 90. 2V

VAL 355


2-Х ХОДОВЫЕ ДИСКОВЫЕ КЛАПАНЫ

переходная втулка под сварку растворителем на наружную резьбу

2-WAY ROTARY DISC VALVE

solvent socket - SI

РАЗМЕР	PN	REF.	УПАКОВКА	КГ	Q(B)	Q(P)	КОД
50 - 63	6	05 90 720	D	4,4	8 (1)	240	16059

UP. 90. 3V

VAL 355


3-Х ХОДОВЫЕ ДИСКОВЫЕ КЛАПАНЫ

переходная втулка под сварку растворителем на наружную резьбу

3-WAY ROTARY DISC VALVE

solvent socket - SI

РАЗМЕР	PN	REF.	УПАКОВКА	КГ	Q(B)	Q(P)	КОД
50 - 63	6	05 90 730	D	5,2	8 (1)	240	15765
63 - 75	6	05 90 740	D	4,0	4 (1)	120	41862

ДРЕНАЖНЫЕ КЛАПАНЫ - DRAIN VALVES

ABS. 90. MT

VAL 390


ДРЕНАЖНЫЙ КЛАПАН ИЗ АБС

с наружной резьбой по стандарту BSP x втулочное соединение

ABS DRAIN VALVE

BSP male thread x spigot connection

РАЗМЕР	PN	REF.	УПАКОВКА	КГ	Q(B)	Q(P)	КОД
1/4"	6	05 90 612	B	1,6	200 (20)	24.000	11656

UP. 90. MT

VAL 360


ДРЕНАЖНЫЙ КЛАПАН ИЗ ПВХ

с наружной резьбой по стандарту BSP x внутренняя резьба по стандарту BSP

PVC DRAIN VALVE

BSP male x female thread

РАЗМЕР	PN	REF.	УПАКОВКА	КГ	Q(B)	Q(P)	КОД
3/4"	10	05 90 625	B	2,8	80 (10)	9.600	02579

ШИБЕРНО-НОЖЕВЫЕ ЗАДВИЖКИ ИЗ НЕПЛАСТИФИЦИРОВАННОГО ПВХ - PVC-U KNIFE GATE VALVES

UP. 79. SF

VGU 850



ШИБЕРНО-НОЖЕВЫЕ ЗАДВИЖКИ

клеевое соединение

KNIFE GATE VALVE

solvent socket x solvent socket

РАЗМЕР Р МАХ	REF.	УПАКОВКА	КГ	Q(B)	Q(P)	КОД
50 x 50	3,5 05 79 050	B	2,6	8	960	28590
63 x 63	3,5 05 79 063	C	5,2	12	720	28600
90 x 90	1,5 05 79 090	D	8,0	3	90	43577
110 x 110	1,5 05 79 110	D	5,6	2	60	43578

UP. 79. SFSPI

VGU 850



ШИБЕРНО-НОЖЕВЫЕ ЗАДВИЖКИ

клеевое соединение x втулочное соединение

KNIFE GATE VALVE

solvent socket x spigot

РАЗМЕР Р МАХ	REF.	УПАКОВКА	КГ	Q(B)	Q(P)	КОД
50 x 50	3,5 05 79 150	B	2,8	8	960	28934
50 x 38	3,5 05 79 151	B	2,7	8	960	28935
63 x 63	3,5 05 79 163	C	5,4	12	720	28936

UP. 79. SPI

VGU 850



ШИБЕРНО-НОЖЕВЫЕ ЗАДВИЖКИ

втулочное соединение

KNIFE GATE VALVE

spigot x spigot

РАЗМЕР Р МАХ	REF.	УПАКОВКА	КГ	Q(B)	Q(P)	КОД
38 x 38	3,5 05 79 438	B	2,1	6	720	31441
50 x 50	3,5 05 79 450	B	2,3	6	720	28598
50 x 38	3,5 05 79 451	B	3,0	8	960	28597
63 x 63	3,5 05 79 463	C	5,5	12	720	28607

UP. 79. MT

VGU 850



ШИБЕРНО-НОЖЕВЫЕ ЗАДВИЖКИ

с наружной резьбой по стандарту BSP

KNIFE GATE VALVE

male thread x male thread

РАЗМЕР Р МАХ	REF.	УПАКОВКА	КГ	Q(B)	Q(P)	КОД
1½" x 1½"	3,5 05 79 250	B	2,7	8	960	28595
2" x 2"	3,5 05 79 263	C	5,3	12	720	28605

UP. 79. MTSF

VGU 850



ШИБЕРНО-НОЖЕВЫЕ ЗАДВИЖКИ

с наружной резьбой по стандарту BSP x клеевое соединение

KNIFE GATE VALVE

male thread x solvent socket

РАЗМЕР Р МАХ	REF.	УПАКОВКА	КГ	Q(B)	Q(P)	КОД
1½" x 50	3,5 05 79 335	B	2,8	8	960	28937
2" x 63	3,5 05 79 336	C	5,6	12	720	28938

UP. 79. MTSPI

VGU 850



ШИБЕРНО-НОЖЕВЫЕ ЗАДВИЖКИ

с наружной резьбой по стандарту BSP x втулочное соединение

KNIFE GATE VALVE

male thread x spigot

РАЗМЕР Р МАХ	REF.	УПАКОВКА	КГ	Q(B)	Q(P)	КОД
1½" x 50	3,5 05 79 550	B	2,8	8	960	28939
1½" x 38	3,5 05 79 551	B	2,8	8	960	28940
2" x 63	3,5 05 79 563	B	2,7	6	720	28941

UP. 79. FT

VGU 850



ШИБЕРНО-НОЖЕВЫЕ ЗАДВИЖКИ

внутренняя резьба по стандарту BSP

KNIFE GATE VALVE

female thread x female thread

РАЗМЕР Р МАХ	REF.	УПАКОВКА	КГ	Q(B)	Q(P)	КОД
1½" x 1½"	3,5 05 79 650	B	2,8	8	960	28593
2" x 2"	3,5 05 79 663	C	5,8	12	720	28603

UP. 79. MFT

VGU 850



ШИБЕРНО-НОЖЕВЫЕ ЗАДВИЖКИ

внутренняя резьба по стандарту BSP x наружная резьба по стандарту BSP

KNIFE GATE VALVE

female thread x male thread

РАЗМЕР Р МАХ	REF.	УПАКОВКА	КГ	Q(B)	Q(P)	КОД
1½" x 1½"	3,5 05 79 750	B	2,9	8	960	28942
2" x 2"	3,5 05 79 763	C	5,3	12	720	28943

PVC-U

CPVC

Valves

PP

Spare parts

ШИБЕРНО-НОЖЕВЫЕ ЗАДВИЖКИ ИЗ НЕПЛАСТИФИЦИРОВАННОГО ПВХ - PVC-U KNIFE GATE VALVES
UP. 79. FTSF

VGU 850


ШИБЕРНО-НОЖЕВЫЕ ЗАДВИЖКИ

внутренняя резьба по стандарту BSP x клеевое соединение

KNIFE GATE VALVE

female thread x solvent socket

РАЗМЕР P MAX	REF.	УПАКОВКА	КГ	Q(B)	Q(P)	КОД
1½" x 50	05 79 850	B	2,7	8	960	28944
2" x 63	05 79 863	C	5,5	12	720	28945

UP. 79. FTSPI

VGU 850


ШИБЕРНО-НОЖЕВЫЕ ЗАДВИЖКИ

внутренняя резьба по стандарту BSP x втулочное соединение

KNIFE GATE VALVE

female thread x spigot

РАЗМЕР P MAX	REF.	УПАКОВКА	КГ	Q(B)	Q(P)	КОД
1½" x 50	05 79 950	B	2,9	8	960	28946
1½" x 38	05 79 951	B	2,8	8	960	28947
2" x 63	05 79 963	B	1,9	4	480	28948

UP. 79. SM

VGU 850


ШИБЕРНО-НОЖЕВЫЕ ЗАДВИЖКИ

клеевое соединение по внешнему диаметру

KNIFE GATE VALVE

male solvent socket

РАЗМЕР P MAX	REF.	УПАКОВКА	КГ	Q(B)	Q(P)	КОД
63 x 63	05 79 363	C	5,2	12	720	70922

PVC-U

CPVC

Valves

PP

Spare parts

ГИДРАВЛИЧЕСКИЕ КЛАПАНЫ ИЗ НЕПЛАСТИФИЦИРОВАННОГО ПВХ - PVC-U HYDRAULIC VALVES

UP. 71. SF

VHD 610



ГИДРАВЛИЧЕСКИЙ КЛАПАН D63

клеевое соединение

РАЗМЕР	PN	REF.	УПАКОВКА	КГ	Q(B)	Q(P)	КОД
63	10	05 71 063	C	3,7	2	120	11462

NBR - EPDM
solvent socket

UP. 71. SF2

VHD 610



ГИДРАВЛИЧЕСКИЙ КЛАПАН D90

клеевое сщединение

РАЗМЕР	PN	REF.	УПАКОВКА	КГ	Q(B)	Q(P)	КОД
90	8	05 71 090	D	5,6	1	30	27500

NBR - EPDM
solvent socket

UP. 71. FT1

VHD 610



ГИДРАВЛИЧЕСКИЙ КЛАПАН 2"

внутренняя резьба по стандарту BSP

РАЗМЕР	PN	REF.	УПАКОВКА	КГ	Q(B)	Q(P)	КОД
2"	10	05 71 663	C	3,8	2	120	28407

NBR - EPDM
BSP female thread - EPDM

UP. 71. FT2

VHD 610



ГИДРАВЛИЧЕСКИЙ КЛАПАН 3"

внутренняя резьба по стандарту BSP

РАЗМЕР	PN	REF.	УПАКОВКА	КГ	Q(B)	Q(P)	КОД
3"	8	05 71 690	D	5,7	1	30	28409

NBR - EPDM
BSP female thread - EPDM

UP. 71. KIT1

VHD 610

НАБОР СРЕДСТВ ДЛЯ МОДЕРНИЗАЦИИ

основной гидравлический клапан

РАЗМЕР	PN	REF.	УПАКОВКА	КГ	Q(B)	Q(P)	КОД
-	-	05 71 063 CH	B	1,9	4 (1)	480	30821

CONVERSION KIT
basic hydraulic valve

UP. 71. KIT2

VHD 610

НАБОР СРЕДСТВ ДЛЯ МОДЕРНИЗАЦИИ

электромагнитный клапан

РАЗМЕР	PN	REF.	УПАКОВКА	КГ	Q(B)	Q(P)	КОД
-	-	05 71 063 CE	B	2,0	10 (1)	1.200	30822

CONVERSION KIT
solenoid valve

UP. 71. KIT3

VHD 610

НАБОР СРЕДСТВ ДЛЯ МОДЕРНИЗАЦИИ

стабилизатор давления или котрольный клапан

РАЗМЕР	PN	REF.	УПАКОВКА	КГ	Q(B)	Q(P)	КОД
-	-	05 71 063CRP	-	-	-	-	30823

CONVERSION KIT
pressure sustaining or control valve

UP. 71. KIT4

VHD 610

НАБОР СРЕДСТВ ДЛЯ МОДЕРНИЗАЦИИ

стабилизатор давления электромагнита или котрольный клапан

РАЗМЕР	PN	REF.	УПАКОВКА	КГ	Q(B)	Q(P)	КОД
-	-	05 71 063CEP	-	-	-	-	30824

CONVERSION KIT
solenoid pressure sustaining or control valve

КЛАПАНЫ-РЕГУЛЯТОРЫ С НАКЛОННЫМ ШПИНДЕЛЕМ ИЗ НЕПЛАСТИФИЦИРОВАННОГО ПВХ - PVC-U ANGLE SEAT REGULATOR VALVES
UP. 75. SF

VAI 710


ОБЫЧНЫЙ КРАН

клеевое соединение

РАЗМЕР	PN	REF.	УПАКОВКА	КГ	Q(B)	Q(P)	КОД
20	16	05 75 020	B	1,2	8 (4)	960	22884

HDPE - EPDM

solvent socket

PVC-U

UP. 75. 3SF

VAI 710


ОБЫЧНЫЙ КРАН

3-х элементное соединение

РАЗМЕР	PN	REF.	УПАКОВКА	КГ	Q(B)	Q(P)	КОД
20	16	05 75 120	B	1,3	6 (3)	720	22885

HDPE - EPDM

union end connector

CPVC

UP. 75. SM

VAI 710


ОБЫЧНЫЙ КРАН

клеевое соединение(внешний диаметр)

РАЗМЕР	PN	REF.	УПАКОВКА	КГ	Q(B)	Q(P)	КОД
20	16	05 75 220	B	1,2	8 (4)	960	22886

HDPE - EPDM

male solvent socket

Valves

UP. 75. MT

VAI 710


ОБЫЧНЫЙ КРАН

с наружной резьбой по стандарту BSP

РАЗМЕР	PN	REF.	УПАКОВКА	КГ	Q(B)	Q(P)	КОД
¾" (DN 15)	16	05 75 425	B	1,6	10 (5)	1.200	22887

HDPE - EPDM

BSP male thread

ОБРАТНЫЕ КЛАПАНЫ С НАКЛОННЫМ ШПИНДЕЛЕМ ИЗ НЕПЛАСТИФИЦИРОВАННОГО ПВХ - PVC-U ANGLE SEAT CHECK VALVES
UP. 77. SF

VAI 710


ОБРАТНЫЙ КЛАПАН

клеевое соединение

РАЗМЕР	PN	REF.	УПАКОВКА	КГ	Q(B)	Q(P)	КОД
20	16	05 77 020	B	2,4	20 (10)	2.400	22889

EPDM

solvent socket

PP

Spare parts

UP. 77. 3SF

VAI 710


ОБРАТНЫЙ КЛАПАН

3-х элементное соединение

РАЗМЕР	PN	REF.	УПАКОВКА	КГ	Q(B)	Q(P)	КОД
20	16	05 77 120	B	2,1	12 (6)	1.440	22890

EPDM

union end connector

UP. 77. SM

VAI 710


ОБРАТНЫЙ КЛАПАН

клеевое соединение(внешний диаметр)

РАЗМЕР	PN	REF.	УПАКОВКА	КГ	Q(B)	Q(P)	КОД
20	16	05 77 220	B	2,7	24 (12)	2.880	22891

EPDM

male solvent socket

UP. 77. MT

VAI 710


ОБРАТНЫЙ КЛАПАН

с наружной резьбой по стандарту BSP

РАЗМЕР	PN	REF.	УПАКОВКА	КГ	Q(B)	Q(P)	КОД
¾" (DN 15)	16	05 77 425	B	3,0	24 (12)	2.880	22892

EPDM

BSP male thread

ЛИНЕЙНЫЙ ФИЛЬТР ИЗ НЕПЛАСТИФИЦИРОВАННОГО ПВХ - PVC-U LINE STRAINER

UP. 76. SF

VAI 710



ЛИНЕЙНЫЙ ФИЛЬТР

переходная втулка под сварку растворителем на наружную резьбу

EPDM

solvent socket

РАЗМЕР	PN	REF.	УПАКОВКА	КГ	Q(B)	Q(P)	КОД
20	16	05 76 020	B	2,2	20 (10)	2.400	25713

UP. 76. 3SF

VAI 710



ЛИНЕЙНЫЙ ФИЛЬТР

3-х элементное соединение

EPDM

union end connector

РАЗМЕР	PN	REF.	УПАКОВКА	КГ	Q(B)	Q(P)	КОД
20	16	05 76 120	B	2,0	12 (6)	1.440	25714

UP. 76. SM

VAI 710



ЛИНЕЙНЫЙ ФИЛЬТР

клеевое соединение(внешний диаметр)

EPDM

male solvent socket

РАЗМЕР	PN	REF.	УПАКОВКА	КГ	Q(B)	Q(P)	КОД
20	16	05 76 220	B	2,5	24 (12)	2.880	25715

UP. 76. MT

VAI 710



ЛИНЕЙНЫЙ ФИЛЬТР

с наружной резьбой по стандарту BSP

EPDM

BSP male thread

РАЗМЕР	PN	REF.	УПАКОВКА	КГ	Q(B)	Q(P)	КОД
¾" (DN 15)	16	05 76 425	B	2,0	20 (10)	2.400	25716

ВОЗДУШНЫЕ/ВАКУУМНЫЕ ВЫПУСКНЫЕ КЛАПАНЫ ИЗ НЕПЛАСТИФИЦИРОВАННОГО ПВХ - PVC-U AIR/VACUUM RELIEF VALVES

UP. 90. DE

VVE 810



ВЫПУСКНОЙ КЛАПАН ВОДЫ И ВАКУУМ

с наружной резьбой по стандарту BSP

AIR/VACUUM RELIEF VALVE

BSP male thread

РАЗМЕР	PN	REF.	УПАКОВКА	КГ	Q(B)	Q(P)	КОД
1½"	12	05 90 850	B	2,1	6	720	22803

ЗАПОРНО-РЕГУЛИРУЮЩАЯ АРМАТУРА С ПРИВОДОМ - ACTUATED VALVES

82

Управляемые шаровые краны
Actuated ball valves



84

Кран шаровой трехходовой с приводом
Actuated ball valves 3-way Series



85

Управляемые затворы дисковые
Actuated butterfly valves



88

Автоматические вращающиеся ДИСКОВЫЕ
клапаны
Actuated rotary disc valves



89

Приводы, установочные
комплекты и аксессуары
Actuators, kits and accessories

PVC-U

CPVC

Valves

PP

Spare parts

ШАРОВЫЕ КРАНЫ СЕРИИ INDUSTRIAL ИЗ НЕПЛАСТИФИЦИРОВАННОГО ПВХ: ЭЛЕКТРИЧЕСКОЕ УПРАВЛЕНИЕ - PVC-U BALL VALVES INDUSTRIAL SERIES: ELECTRIC ACTUATION

VAL 370

INDUSTRIAL SERIES

**Шаровые краны серии Industrial из ПВХ
Industrial Series ball valves PVC-U - 2 ways**

 Коннекторы клеевое соединение (имеются также другие коннекторы)
 socket connectors (other connections also available)

PTFE - EPDM

	Электрическое управление Electric actuation		Электрическое управление и аварийный блок BSR Electric actuation & BSR safety block	Электрическое управление Electric actuation	
	24 V AC / DC	85 - 240 V AC / DC		100 - 240V AC	15 - 30V AC / DC
D16 - 3/8"	29490	31420	26417	29510	29530
D20 - 1/2"	29491	31421	05366	29511	29531
D25 - 3/4"	29492	31422	05367	29512	29532
D32 - 1"	29493	31423	05368	29513	29533
D40 - 1 1/4"	29494	31424	05369	29514	29534
	24 - 240 V AC / DC		24 - 240 V AC / DC	100 - 240V AC	15 - 30V AC / DC
D50 - 1 1/2"	02628		05370	29515	29535
D63 - 2"	02629		05371	29516	29536
D75 - 2 1/2"	02630		05372	29517	29537
D90 - 3"	02631		05373	29518	29538
D110 - 4"	26415		26419	29519	29539

PTFE - FPM

	Электрическое управление Electric actuation		Электрическое управление и аварийный блок BSR Electric actuation & BSR safety block	Электрическое управление Electric actuation	
	24 V AC / DC	85 - 240 V AC / DC		100 - 240V AC	15 - 30V AC / DC
D16 - 3/8"	29570	31425	29600	29610	29630
D20 - 1/2"	29571	31426	29601	29611	29631
D25 - 3/4"	29572	31427	29602	29612	29632
D32 - 1"	29573	31428	29603	29613	29633
D40 - 1 1/4"	29574	31429	29604	29614	29634
	24 - 240 V AC / DC		24 - 240 V AC / DC	100 - 240V AC	15 - 30V AC / DC
D50 - 1 1/2"	29585		29605	29615	29635
D63 - 2"	29586		29606	29616	29636
D75 - 2 1/2"	29587		29607	29617	29637
D90 - 3"	29588		29608	29618	29638
D110 - 4"	29589		29609	29619	29639

ШАРОВЫЕ КРАНЫ СЕРИИ INDUSTRIAL ИЗ НЕПЛАСТИФИЦИРОВАННОГО ПВХ: ПНЕВМАТИЧЕСКОЕ УПРАВЛЕНИЕ - PVC-U BALL VALVES INDUSTRIAL SERIES: PNEUMATIC ACTUATION

VAL 380

INDUSTRIAL SERIES



Шаровые краны серии Industrial из ПВХ
Industrial Series ball valves PVC-U - 2 ways

Коннекторы клеевое соединение (имеются также другие коннекторы)
Solvent socket connectors (other connections also available)

PTFE - EPDM



	Пневматическое управление алюминий Pneumatic actuation aluminum		Пневматическое управление и аварийный блок BSR Pneumatic actuation aluminum & kit (*)		Пневматическое управление полиамид Pneumatic actuation polyamide		Пневматическое управление полиамид и комплект (*) Pneumatic actuation polyamide & kit (*)	
	Двойное действие Double acting	Обратный ход под действием пружины Spring return	Двойное действие Double acting	Обратный ход под действием пружины Spring return	Двойное действие Double acting	Обратный ход под действием пружины Spring return	Двойное действие Double acting	Обратный ход под действием пружины Spring return
	D16 - 3/8"	26425	26433	26421	26429	29875	29885	29894
D20 - 1/2"	05390	05414	02648	05304	29876	29886	29895	29905
D25 - 3/4"	05391	05415	02649	05305	29877	29887	29896	29906
D32 - 1"	05392	05416	02650	05306	29878	29888	29897	29907
D40 - 1 1/4"	05393	05417	02651	05307	29879	29889	29898	29908
D50 - 1 1/2"	05394	05418	02652	05308	29880	29890	29899	29909
D63 - 2"	05395	05419	02653	05309	29881	29891	29900	29910
D75 - 2 1/2"	05396	05420	02654	05310	29882	29892	29901	29911
D90 - 3"	05397	05421	02655	05311	29883	29893	29902	29912
D110 - 4"	26427	26435	26423	26431	29884		29903	

PTFE - FPM

	Пневматическое управление алюминий Pneumatic actuation aluminum		Пневматическое управление и аварийный блок BSR Pneumatic actuation aluminum & kit (*)		Пневматическое управление полиамид Pneumatic actuation polyamide		Пневматическое управление полиамид и комплект (*) Pneumatic actuation polyamide & kit (*)	
	Двойное действие Double acting	Обратный ход под действием пружины Spring return	Двойное действие Double acting	Обратный ход под действием пружины Spring return	Двойное действие Double acting	Обратный ход под действием пружины Spring return	Двойное действие Double acting	Обратный ход под действием пружины Spring return
	D16 - 3/8"	29913	29923	29933	29943	29953	29963	29972
D20 - 1/2"	29914	29924	29934	29944	29954	29964	29973	29983
D25 - 3/4"	29915	29925	29935	29945	29955	29965	29974	29984
D32 - 1"	29916	29926	29936	29946	29956	29966	29975	29985
D40 - 1 1/4"	29917	29927	29937	29947	29957	29967	29976	29986
D50 - 1 1/2"	29918	29928	29938	29948	29958	29968	29977	29987
D63 - 2"	29919	29929	29939	29949	29959	29969	29978	29988
D75 - 2 1/2"	29920	29930	29940	29950	29960	29970	29979	29989
D90 - 3"	29921	29931	29941	29951	29961	29971	29980	29990
D110 - 4"	29922	29932	29942	29952	29962		29981	

(*) Комплект: электрический клапан, коробка концевых выключателя и регуляторы выпуска
Kit: electric valve, limit-switch box and relief regulators

Пневматические клапаны поставляются в состоянии NC (обычно закрытые). Если есть необходимость в поставке NO (обычно открытые), заказчик должен предоставить конфигурацию. При оформлении заказа, предоставьте подробное описание
Pneumatic valves are shipped as NC (normally closed) as standard. If a NO (normally open) configuration is needed, please specify when placing the order.

PVC-U

CPVC

Valves

PP

Spare parts

КРАН ШАРОВОЙ ТРЕХХОДОВОЙ: С ЭЛЕКТРОПРИВОДОМ
BALL VALVES 3-WAY SERIES: ELECTRIC ACTUATION

VAL 370



Шаровые краны 3-х ходовой серии
 3-way Series ball valves PVC-U - 3 ways

Конекторы клеевое соединение (имеются также другие конекторы)
 Solvent socket connectors (other connections also available)

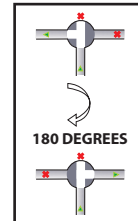
PE - EPDM



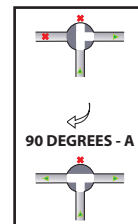
Электрическое управление Electric actuation	Электрическое управление и аварийный блок BSR Electric actuation & BSR safety block
24 - 240 V AC / DC	24 - 240 V AC / DC
D50 - 1½"	D50 - 1½"
27227	27228



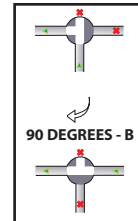
Электрическое управление Electric actuation	
100 - 240V AC	15 - 30V AC / DC
D50 - 1½"	D50 - 1½"
29872	29874



Электрическое управление Electric actuation	Электрическое управление и аварийный блок BSR Electric actuation & BSR safety block
24 - 240 V AC / DC	24 - 240 V AC / DC
D50 - 1½"	D50 - 1½"
71153	71155



Электрическое управление Electric actuation	Электрическое управление и аварийный блок BSR Electric actuation & BSR safety block
24 - 240 V AC / DC	24 - 240 V AC / DC
D50 - 1½"	D50 - 1½"
71154	71156



КРАН ШАРОВОЙ ТРЕХХОДОВОЙ: С ПНЕВМОПРИВОДОМ
BALL VALVES 3-WAY SERIES: PNEUMATIC ACTUATION

VAL 380



Шаровые краны 3-х ходовой серии
 3-way Series ball valves PVC-U - 3 ways

Клеевое соединение (имеются также другие конекторы)
 Solvent socket connectors (other connections also available)

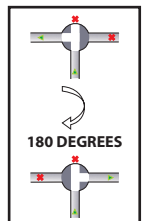
PE - EPDM



Пневматическое управление алюминий Pneumatic actuation aluminum		Пневматическое управление и аварийный блок BSR Pneumatic actuation aluminum & kit (*)	
Двойное действие Double acting	Обратный ход под действием пружины Spring return	Двойное действие Double acting	Обратный ход под действием пружины Spring return
D50 - 1½"	D50 - 1½"	D50 - 1½"	D50 - 1½"
27589	27591	27588	27590



Пневматическое управление полиамид Pneumatic actuation polyamide		Пневматическое управление полиамид и комплект (*) Pneumatic actuation polyamide & kit (*)	
Двойное действие Double acting	Обратный ход под действием пружины Spring return	Двойное действие Double acting	Обратный ход под действием пружины Spring return
D50 - 1½"	D50 - 1½"	D50 - 1½"	D50 - 1½"
30147	30148	30149	30150



(*) Комплект: электрический клапан, коробка концевой выключателя и регуляторы выпуска
 Kit: electric valve, limit-switch box and relief regulators

Пневматические клапаны поставляются в состоянии NC (обычно закрытые). Если есть необходимость в поставке NO (обычно открытые), заказчик должен предоставить конфигурацию. При оформлении заказа, предоставьте подробное описание.
 Pneumatic valves are shipped as NC (normally closed) as standard. If a NO (normally open) configuration is needed, please specify when placing the order.

ЗАТВОРЫ ДИСКОВЫЕ ПОВОРОТНЫЕ СЕРИИ STD: ЭЛЕКТРИЧЕСКОЕ УПРАВЛЕНИЕ
PVC-U BUTTERFLY VALVES STD SERIES: ELECTRIC ACTUATION

STD SERIES

ЗАТВОР ДИСКОВЫЙ STD С ЭЛЕКТРИЧЕСКИМ ПРИВОДОМ

Лучшее вложение Ваших средств



- Новая разработка CEPEX
- Специальное исполнение для **коммерческих плавательных бассейнов** - автоматизированный затвор для больших фильтров
- Лучшее соотношение **цена-качество**, качество подтверждено системой качества **Cepex Quality System**
- Затвор выполнен из ПВХ, уплотнения из EPDM; шток из оцинкованной стали - **Устойчивость к коррозии**
- Ударопрочный и устойчив к УФ излучению
- Совместим со всеми установочными стандартами - ISO/DIN, BSi, ANSI, JIS
- Мультивольтовый привод (24-240 VAC-VDC) ас классом защиты IP67

VMA 533



EPDM

стальной оцинкованный вал

EPDM O-Rings

zinc plated steel shaft

NEW

РАЗМЕР	PN	REF.	УПАКОВКА	КГ	Q(B)	Q(P)	КОД
63-75	10	05 83 075 09J	0,05	3,1	1	-	72267
90	10	05 83 090 09J	0,05	3,8	1	-	72268
110	10	05 83 110 09J	0,05	4,6	1	-	72269
125-140	10	05 83 140 09J	0,08	6,0	1	-	72270
160	10	05 83 160 09J	0,08	9,3	1	-	72273
200-225	10	05 83 200 09J	0,08	11,5	1	-	72274
250	6	05 83 250 09J	0,15	16,4	1	-	72275
315	6	05 83 315 09J	0,15	26,3	1	-	72276

ЗАТВОРЫ ДИСКОВЫЕ ПОВОРОТНЫЕ (ДИСК ИЗ НЕПЛАСТИФИЦИРОВАННОГО ПВХ) СЕРИИ IND: ЭЛЕКТРИЧЕСКОЕ УПРАВЛЕНИЕ - BUTTERFLY VALVES (PVC-U DISC) INDUSTRIAL SERIES: ELECTRIC ACTUATION
IND SERIES

 Затворы дисковые поворотные серии Industrial из ПВХ, вал из нержавеющей стали
 Butterfly valves Industrial Series PVC-U - stainless steel shaft

EPDM Perox.

	Электрическое управление	Электрическое управление и аварийный блок BSR
	Electric actuation	Electric actuation & BSR safety block
	24 - 240 V AC / DC	24 - 240 V AC / DC
D63 - D75	30272	30286
D90	30273	30287
D110	30274	30288
D125 - D140	30275	30289
D160	30276	30290
D200 - D225	30277	30291
D250 - D280	30278	30292
D315	32742	32744

Электрическое управление	
Electric actuation	
100 - 240V AC	15 - 30V AC / DC
30293	30307
30294	30308
30295	30309
30296	30310
30297	30311
30298	30312
30299	30313
32745	32747

FPM

	Электрическое управление	Электрическое управление и аварийный блок BSR
	Electric actuation	Electric actuation & BSR safety block
	24 - 240 V AC / DC	24 - 240 V AC / DC
D63 - D75	30336	30350
D90	30337	30351
D110	30338	30352
D125 - D140	30339	30353
D160	30340	30354
D200 - D225	30341	30355
D250 - D280	30342	30356
D315	32749	32751

Электрическое управление	
Electric actuation	
100 - 240V AC	15 - 30V AC / DC
30357	30371
30358	30372
30359	30373
30360	30374
30361	30375
30362	30376
30363	30377
32752	32754

PVC-U

CPVC

Valves

PP

Spare parts

ЗАТВОРЫ ДИСКОВЫЕ ПОВОРОТНЫЕ (ДИСК ИЗ НЕПЛАСТИФИЦИРОВАННОГО ПВХ) СЕРИИ IND: ПНЕВМАТИЧЕСКОЕ УПРАВЛЕНИЕ - BUTTERFLY VALVES (PVC-U DISC) INDUSTRIAL SERIES: PNEUMATIC ACTUATION VMA 540

IND SERIES



Затворы дисковые поворотные серии Industrial из ПВХ, вал из нержавеющей стали
Butterfly valves Industrial Series PVC-U - stainless steel shaft

EPDM Perox.



	Пневматическое управление алюминий Pneumatic actuation aluminum		Пневматическое управление и аварийный блок BSR Pneumatic actuation aluminum & kit (*)		Пневматическое управление полиамид Pneumatic actuation polyamide		Пневматическое управление полиамид и комплект (*) Pneumatic actuation polyamide & kit (*)	
	Двойное действие Double acting	Обратный ход под действием пружины Spring return	Двойное действие Double acting	Обратный ход под действием пружины Spring return	Двойное действие Double acting	Обратный ход под действием пружины Spring return	Двойное действие Double acting	Обратный ход под действием пружины Spring return
	D63 - D75	30464	30471	30478	30485	30492	30498	30501
D90	30465	30472	30479	30486	30493	30499	30502	30508
D110	30466	30473	30480	30487	30494	30500	30503	30509
D125 - D140	30467	30474	30481	30488	30495		30504	
D160	30468	30475	30482	30489	30496		30505	
D200 - D225	30469	30476	30483	30490	30497		30506	
D250 - D280	30470	30477	30484	30491				
D315	32755	32757	32756	32758				

FPM

	Пневматическое управление алюминий Pneumatic actuation aluminum		Пневматическое управление и аварийный блок BSR Pneumatic actuation aluminum & kit (*)		Пневматическое управление полиамид Pneumatic actuation polyamide		Пневматическое управление полиамид и комплект (*) Pneumatic actuation polyamide & kit (*)	
	Двойное действие Double acting	Обратный ход под действием пружины Spring return	Двойное действие Double acting	Обратный ход под действием пружины Spring return	Двойное действие Double acting	Обратный ход под действием пружины Spring return	Двойное действие Double acting	Обратный ход под действием пружины Spring return
	D63 - D75	30517	30524	30531	30538	30545	30551	30554
D90	30518	30525	30532	30539	30546	30552	30555	30561
D110	30519	30526	30533	30540	30547	30553	30556	30562
D125 - D140	30520	30527	30534	30541	30548		30557	
D160	30521	30528	30535	30542	30549		30558	
D200 - D225	30522	30529	30536	30543	30550		30559	
D250 - D280	30523	30530	30537	30544				
D315	32759	32761	32760	32762				

(*) Комплект: электрический клапан, коробка концевых выключателя и регуляторы выпуска
Kit: electric valve, limit-switch box and relief regulators

Пневматические клапаны поставляются в состоянии NC (обычно закрытые). Если есть необходимость в поставке NO (обычно открытые), заказчик должен предоставить конфигурацию. При оформлении заказа, предоставьте подробное описание
Pneumatic valves are shipped as NC (normally closed) as standard. If a NO (normally open) configuration is needed, please specify when placing the order.

АВТОМАТИЧЕСКИЕ ВРАЩАЮЩИЕСЯ ДИСКОВЫЕ КЛАПАНЫ ИЗ НЕПЛАСТИФИЦИРОВАННОГО ПВХ
- PVC-U AUTOMATIC ROTARY DISC VALVES

VAL 371

ELECTRIC ROTARY DISC VALVES			
230 VAC		24 VAC	
90° turn	180° turn	90° turn	180° turn
-	41863	-	45866
D50-D63			
		D63-D75	
41864	59959	43730	59960

ЗАПАСНЫЕ ЧАСТИ ДЛЯ АВТОМАТИЧЕСКОГО 3-Х ХОДОВОГО ДИСКОВОГО КЛАПАНА -
SPARE PARTS PVC-U AUTOMATIC ROTARY DISC VALVES
ЭЛЕКТРОПРИВОД 90°
ELECTRIC ACTUATOR 90°

SIZE	PN	REF.	PACK	kg	Q(B)	Q(P)	CODE
220V AC	-	-	-	-	-	-	53933
24 V AC	-	-	-	-	-	-	53934

ЭЛЕКТРОПРИВОД 180°
ELECTRIC ACTUATOR 180°

SIZE	PN	REF.	PACK	kg	Q(B)	Q(P)	CODE
220V AC	-	-	-	-	-	-	59965
24 V AC	-	-	-	-	-	-	59966

НАБОР ПРИВОДА
ACTUATION KIT

SIZE	PN	REF.	PACK	kg	Q(B)	Q(P)	CODE
50-63	-	-	-	-	-	-	54436
63-75	-	-	-	-	-	-	54086

ЗАПАСНЫЕ ЧАСТИ: КОМПЛЕКТЫ УСТРОЙСТВ УПРАВЛЕНИЯ - SPARE PARTS: ACTUATION KITS



Комплекты для управления
Actuation Kits

Электрическое управление Electric actuation		Электрическое управление Electric actuation
Sin BSR Without BSR	Con BSR With BSR	100 - 240V AC 15 - 30V AC / DC

Пневматическое управление алюминий Pneumatic actuation aluminum		Пневматическое управление полиамид Pneumatic actuation polyamide	
Двойное действие Double acting	Обратный ход под действием пружины Spring return	Двойное действие Double acting	Обратный ход под действием пружины Spring return

Шаровые краны
2-way ball valves

включают: соединительную втулку, опоры, зажимы для сборки и коннекторы необходимого размера
Includes coupling bush, supports, bolts, mounting clamp and connectors in required sizes.

Industrial Series



D16 - 3/8"	30570	56852	30580
D20 - 1/2"	30571	56853	30581
D25 - 3/4"	30572	56854	30582
D32 - 1"	30573	56855	30583
D40 - 1 1/4"	30574	56856	30584
D50 - 1 1/2"	30575		30585
D63 - 2"	30576		30586
D75 - 2 1/2"	30577		30587
D90 - 3"	30578		30588
D110 - 4"	30579		30589

30590	30600	30610	30620
30591	30601	30611	30621
30592	30602	30612	30622
30593	30603	30613	30623
30594	30604	30614	30624
30595	30605	30615	30625
30596	30606	30616	30626
30597	30607	30617	30627
30598	30608	30618	30628
30599	30609	30619	

Шаровые краны серии [IND]
[IND] 2-way ball valves

включают: соединительную втулку, опоры, зажимы для сборки и коннекторы необходимого размера
Includes coupling bush, supports, bolts, mounting clamp and connectors in required sizes.

[IND] Series



D16 - 3/8"	53944	43676	43676
D20 - 1/2"	53944	43676	43676
D25 - 3/4"	53945	43677	43677
D32 - 1"	53946	43678	43678
D40 - 1 1/4"	53947	43679	69581
D50 - 1 1/2"	43680		43680
D63 - 2"	43681		43681
D75 - 2 1/2"	43682		46667
D90 - 3"	43683		46668
D110 - 4"	30579		30589

43684	43690	43702	43702
43684	43690	43702	43702
43685	43691	43703	43703
43686	43686	43704	43704
43687	43687	43705	43705
43688	43692	43706	43714
43689	43693	43707	43715
43682	43682	43708	55197
43683	43683	43709	55198
30599	30609	30619	

Шаровые краны 3-х ходовой серии
3-way ball valves

включают: соединительную втулку, опоры, зажимы для сборки и коннекторы необходимого размера
Includes coupling bush, support, bolts and inserts.

D50 - 1 1/2"	30629	30630
--------------	-------	-------

30843	30844	30631	30632
-------	-------	-------	-------

PVC-U

CPVC

Valves

PP

Spare parts

ЗАПАСНЫЕ ЧАСТИ: КОМПЛЕКТЫ УСТРОЙСТВ УПРАВЛЕНИЯ - SPARE PARTS: ACTUATION KITS

PVC-U

CPVC

Valves

PP

Spare parts

Classic Series

IND Series



	Комплекты для управления		Комплекты для управления		Пневматическое управление алюминий		Пневматическое управление полиамид		Редукторный привод	
	Electric actuation	Electric actuation	Pneumatic actuation aluminum	Pneumatic actuation polyamide	Gear operator					
Actuation Kits	24 - 240 V AC / DC	100 - 240V AC 15 - 30V AC / DC	Двойное действие Double acting	Обратный ход под действием пружины Spring return	Двойное действие Double acting	Обратный ход под действием пружины Spring return	Direct connection	With turret		
Затворы дисковые Butterfly valves	включают: соединительную втулку, опоры, зажимы для сборки и коннекторы необходимого размера Includes coupling bush, supports, bolts, mounting clamp and connectors in required sizes.									
D63 - D75	30633	30640	30647	30654	30661	30667		08976KIT		
D90	30634	30641	30648	30655	30662	30668		08977KIT		
D110	30635	30642	30649	30656	30663	30669		08978KIT		
D125 - D140	30636	30643	30650	30657	30664			08979KIT		
D160	30637	30644	30651	30658	30665			08980KIT		
D200 - D225	30638	30638	30652	30659	30666			08982KIT		
D250	30639	30646	30653	30660			16063KIT	16062KIT		
D63 - D75	57498	46669	35898	35898	35922	55185		35899		
D90	35901	46670	57497	35901	35923	55186		35902		
D110	35901	46670	57497	35901	35924	55187		35902		
D125 - D140	69632	54591	35905	35904	35925			35906		
D160	69632	54591	35905	35904	35925			56816		
D200 - D225	35908	69785	35909	69785	35926			35910		
D250 - D280	35912	35912	35912	35912			35911	35915		
D315	35912	35912	35912	35914			35911	35915		

**ЗАПАСНЫЕ ЧАСТИ: ПРИВОД (БЕЗ НАБОРА) И КОРОБКА ПРИВОДА -
SPARE PARTS: ACTUATOR (WITHOUT KIT) AND GEAR BOX**



Приводы Actuators
включая только привод (без комплекта для его установки)
Including actuator only (without mounting kit)

**Шаровые краны
2-way ball valves**

	Электрическое управление Electric actuator		Электрическое управление Electric actuator		Пневматическое управление алюминий Pneumatic actuator aluminum		Пневматическое управление полиамид Pneumatic actuator polyamide	
	24 V AC / DC	85 - 240 V AC / DC	100-240V AC	15-30 V AC/DC	Электрическое управление Double acting	Обратный ход под действием пружины Spring return	Двойное действие Double acting	Обратный ход под действием пружины Spring return
D16 - 3/4"	30671	30676	30682	30692	30706	30712	30719	30724
D20 - 1/2"	30671	30676	30682	30692	30706	30712	30719	30724
D25 - 3/4"	30671	30676	30682	30692	30706	30712	30719	30724
D32 - 1"	30671	30676	30682	30692	30707	30713	32364	30725
D40 - 1 1/4"	30671	30676	30682	30692	30707	30713	32364	30725
	24 - 240 V AC / DC		100-240V AC	15-30 V AC/DC	Электрическое управление Double acting	Обратный ход под действием пружины Spring return	Двойное действие Double acting	Обратный ход под действием пружины Spring return
D50 - 1 1/2"	46652		30682	30692	30707	30714	32364	30726
D63 - 2"	46652		30682	30692	30707	30714	32364	30726
D75 - 2 1/2"	30677		30683	30693	30708	30715	30720	30727
D90 - 3"	46654		30683	30693	30708	30715	30720	30727
D110 - 4"	30678		30684	30694	30709	30716	30721	

**Шаровые краны 3-х ходовой серии
3-way ball valves**

	Электрическое управление Electric actuator		Электрическое управление Electric actuator		Пневматическое управление алюминий Pneumatic actuator aluminum		Пневматическое управление полиамид Pneumatic actuator polyamide	
	24 - 240 V AC / DC	100-240V AC	15-30 V AC/DC	Электрическое управление Double acting	Обратный ход под действием пружины Spring return	Двойное действие Double acting	Обратный ход под действием пружины Spring return	
D50 - 1 1/2"	30681	30686	30696	30711	30718	30723	30728	

**Затворы дисковые поворотные
Butterfly valves**

	Электрическое управление Electric actuator		Электрическое управление Electric actuator		Пневматическое управление алюминий Pneumatic actuator aluminum		Пневматическое управление полиамид Pneumatic actuator polyamide		Редукторный привод Gear operator	
	24 - 240 V AC / DC	100-240V AC	15-30 V AC/DC	Электрическое управление Double acting	Обратный ход под действием пружины Spring return	Двойное действие Double acting	Обратный ход под действием пружины Spring return	Industrial Series	Classic Series	
D63 - D75	30677	30683	30693	30708	43288	30720	30727	54744	TBD	
D90	30677	30683	30693	30708	30715	30720	30727	54744	TBD	
D110	46654	30683	30693	30708	30715	30720	30727	54744	TBD	
D125 - D140	30678	30684	30694	30709	30716	30721		54744		
D160	30678	30684	30694	30709	30716	30721		54737		
D200 - D225	30679	30685	30695	30709	30716	30721		54737		
D250 - D280	30679	30685	30695	30710	30716			36662		
D315	30679	30685	30695	41872	30717			36662		



* Voltage - 24 V

PVC-U

CPVC

Valves

PP

Spare parts

АКСЕССУАРЫ ДЛЯ ПРИВОДНЫХ УСТРОЙСТВ - ACCESSORIES FOR ACTUATORS

PVC-U

CPVC

Valves

PP

Spare parts



Электрическое управление и аварийный блок BSR
Actuators with safety block

Шаровые краны D16 - D63 Ball Valves D16 - D63	30849
Шаровые краны D75 двухстворчатые заслонки D75-D90 Ball Valves D75 & Butterfly Valves D75-D90	30850
Шаровые краны D90 двухстворчатые заслонки D110 Ball Valves D90 & Butterfly Valves D110	30851
Шаровые краны D110 двухстворчатые заслонки D140-160 Ball Valves D110 & Butterfly Valves D140-160	30852
двухстворчатые заслонки D200-D315 Butterfly Valves D200-D250	30862
Шаровые краны 3-х ходовой серии D50 3 way Ball Valve D50	

Приводы с цифровым позиционером 4 - 20 мА
Actuators with digital positioner 4-20 mA

Шаровые краны D16 - D63 Ball Valves D16 - D63	30857
Шаровые краны D75 двухстворчатые заслонки D75-D90 Ball Valves D75 & Butterfly Valves D75-D90	30858
Шаровые краны D90 двухстворчатые заслонки D110 Ball Valves D90 & Butterfly Valves D110	10065
Шаровые краны D110 двухстворчатые заслонки D140-160 Ball Valves D110 & Butterfly Valves D140-160	30859
двухстворчатые заслонки D200-D315 Butterfly Valves D200-D250	30860
Шаровые краны 3-х ходовой серии D50 3 way Ball Valve D50	30864



Возможно установить модуль BSR или DPS на существующий привод, отправьте нам запрос.

Is it possible to ask for the BSR or DPS Kit to install in an existing actuator, ask us to know the code.

Электрическое управление и аварийный блок + цифровым позиционером
Actuators with safety block and digital positioner

Шаровые краны D16 - D63 Ball Valves D16 - D63	65276
Шаровые краны D75 двухстворчатые заслонки D75-D90 Ball Valves D75 & Butterfly Valves D75-D90	65278
Шаровые краны D90 двухстворчатые заслонки D110 Ball Valves D90 & Butterfly Valves D110	65280
Шаровые краны D110 двухстворчатые заслонки D140-160 Ball Valves D110 & Butterfly Valves D140-160	65282
двухстворчатые заслонки D200-D315 Butterfly Valves D200-D250	65284

Электрическое управление 12V
12V special actuators

Шаровые краны D16 - D63 Ball Valves D16 - D63	73151
Шаровые краны D75 двухстворчатые заслонки D75-D90 Ball Valves D75 & Butterfly Valves D75-D90	73152
Шаровые краны D90 двухстворчатые заслонки D110 Ball Valves D90 & Butterfly Valves D110	73153

АКСЕССУАРЫ ДЛЯ ПРИВОДНЫХ УСТРОЙСТВ - ACCESSORIES FOR ACTUATORS

Пневматическое управление
Pneumatic actuation



Электромагнитный клапан
Solenoid valve



230V AC	30737
12V DC	30739
24V AC	30740
24V DC	30722
110V AC	30741
110V DC	30742

Электромагнитный клапан (Burkert)
Solenoid valve (Burkert)



230V AC	30737B
12V DC	30739B
24V AC	30740B
24V DC	30722B
110V AC	30741B
110V DC	30742B



Электромагнитный клапан
Solenoid valve



230V AC	30746
12V DC	30748
24V AC	30749
24V DC	30670
110V AC	30750
110V DC	30751

Acoplamiento especial electroválvula CH32 *
Special solenoid valve coupling CH32 *

69425

* Accesorio necesario para acoplamiento de electroválvula en actuador neumático simple efecto en válvulas de bola D16-D32
* Accessories required for solenoid valve coupling in spring return pneumatic actuator in ball valves D16-D32



Коробка концевого выключателя
Limit switch box



30743
30744

especial CH032

Регуляторы выпуска (**)
Relief regulators (**)

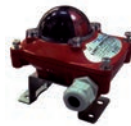


30745

(**) нужно 2 на один привод (включено)
(**) There are needed 2 per actuator (included)



Коробка концевого выключателя
Limit switch box



45293

PVC-U

CPVC

Valves

PP

Spare parts

ПОЛИПРОПИЛЕНОВЫЕ ФИТИНГИ

PP FITTINGS

PVC-U

CPVC

Valves

PP

Spare parts

PVC-U

97

Клапанные коробки серии Pro
Valve boxes Pro Series



107

Полипропиленовые
компрессионные фитинги
Standard
Compression fitt. Standard Series



114

Шланговые штуцеры
Hose couplings



CPVC

99

Полипропиленовые
компрессионные фитинги Performance
Compression fitt. Performance Series



111

Врезные хомуты
Clamp saddles



114

Резьбовой серии
Threaded Series



Valves

104

Многоцелевые фитинги
Universal Fitting



113

Зажимы для крепления труб
Pipe clips



115

Фитинги для крепления шланга
Spiral barb & irrigation fittings



PP

Spare parts

КЛАПАННЫЕ КОРОБКИ СЕРИИ PRO - VALVE BOXES PRO SERIES

PP. 26. Round Garden

ARQ 110



КЛАПАННАЯ КОРОБКА КРУГЛАЯ
шланговый клапан с 3/4 дюймовой наружной резьбой

VALVE BOX round
With 3/4" male thread hose valve

РАЗМЕР	PN	REF.	УПАКОВКА	КГ	Q(B)	Q(P)	КОД
-		11 26 05	E	6,3	7	105	17186

PP. 26. Round 5"

ARQ 110



КЛАПАННАЯ КОРОБКА КРУГЛАЯ
Крышка, прикрепляемая при помощи скобы

VALVE BOX round
Clip-on cover

РАЗМЕР	PN	REF.	УПАКОВКА	КГ	Q(B)	Q(P)	КОД
-		11 26 01	G	15,1	24	360	02672

PP. 26. Round 9"

ARQ 110



КЛАПАННАЯ КОРОБКА КРУГЛАЯ
Крышка поворотного замка

VALVE BOX round
Twist lock cover

РАЗМЕР	PN	REF.	УПАКОВКА	КГ	Q(B)	Q(P)	КОД
-		11 26 02	G	15,7	10	150	02673

PP. 26. Rectangular. Standard

ARQ 110



КЛАПАННАЯ КОРОБКА ПРЯМОУГОЛЬНАЯ STANDARD
Крышка стопора болта

VALVE BOX rectangular Standard
Bolt lock cover

РАЗМЕР	PN	REF.	УПАКОВКА	КГ	Q(B)	Q(P)	КОД
-		11 26 03	0,047	3,9	1	66	02674

PP. 26. Rectangular. Jumbo

ARQ 110



КЛАПАННАЯ КОРОБКА ПРЯМОУГОЛЬНАЯ JUMBO
Болтовое крепление

VALVE BOX rectangular Jumbo
Bolt lock cover

РАЗМЕР	PN	REF.	УПАКОВКА	КГ	Q(B)	Q(P)	КОД
-		11 26 04	0,077	5,3	1	48	02675

PP. 26. Extension

ARQ 110



УДЛИНИТЕЛЬ КЛАПАННОЙ КОРОБ
КЛАПАННАЯ КОРОБКА ПРЯМОУГОЛЬНАЯ

VALVE BOX EXTENSION
Rectangular valve box

РАЗМЕР	PN	REF.	УПАКОВКА	КГ	Q(B)	Q(P)	КОД
(02674)		11 26 08	0,027	1,9	1	56	02676
(02675)		11 26 09	0,049	2,5	1	24	07777

PP. 26. Cover

ARQ 110



КРЫШКА КЛАПАННОЙ КОРОБКИ

VALVE BOX COVER

РАЗМЕР	PN	REF.	УПАКОВКА	КГ	Q(B)	Q(P)	КОД
(17186)		11 26 05 02	-	0,1	1	4.500	27999
(02672)		11 26 01 02	E	7,1	50	750	27995
(02673)		11 26 02 02	E	10,3	25	500	27996
(02674)		11 26 03 02	E	11,7	10	150	27997
(02675)		11 26 04 02	E	10,7	6	90	27998



Коннекторы клапанной коробки также имеются в других цветах по вашему запросу.
Valve box covers are also available in other colors upon request.

КЛАПАННЫЕ КОРОБКИ СЕРИИ PRO - VALVE BOXES PRO SERIES
PP. 26. Anti-frost

ARQ 110



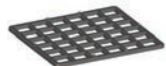
**ПРОТИВООБЛЕДЕНИТЕЛЬНАЯ ЗАЩ
КЛАПАННОЙ КОРОБКИ**
КЛАПАННАЯ КОРОБКА ПРЯМОУГОЛЬНАЯ

РАЗМЕР	PN	REF.	УПАКОВКА	КГ	Q(B)	Q(P)	КОД
(02674)		11 26 10	-	-	-	-	31878
(02675)		11 26 11	-	-	-	-	31879

VALVE BOX ANTI-FROST PLATE
Rectangular valve box

PP. 26. Grid

ARQ 110



СЕТКА КЛАПАННОЙ КОРОБКИ
КЛАПАННАЯ КОРОБКА ПРЯМОУГОЛЬНАЯ

РАЗМЕР	PN	REF.	УПАКОВКА	КГ	Q(B)	Q(P)	КОД
(02674)		11 26 12	0,624	0,9	1	100	32781
(02675)		11 26 13	0,648	1,4	1	100	32782

VALVE BOX GRID
Rectangular valve box

PP. 26. Bolt

ARQ 110



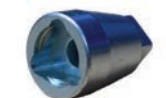
ВАНДАЛОУСТОЙЧИВЫЙ БОЛТ
КЛАПАННАЯ КОРОБКА ПРЯМОУГОЛЬНАЯ

РАЗМЕР	PN	REF.	УПАКОВКА	КГ	Q(B)	Q(P)	КОД
(02674/5)		11 26 14	-	0,8	20	180	34549

ANTI VANDAL BOLT
Rectangular valve box

PP. 26. Key

ARQ 110



ВАНДАЛОУСТОЙЧИВЫЙ КЛЮЧ
КЛАПАННАЯ КОРОБКА ПРЯМОУГОЛЬНАЯ

РАЗМЕР	PN	REF.	УПАКОВКА	КГ	Q(B)	Q(P)	КОД
(02674/5)		11 26 15	-	-	-	-	34550

ANTI VANDAL KEY
Rectangular valve box

Код, соответствующий клапанной коробке указан в скобках (колонка Размер).
The code of the corresponding valve box is indicated in brackets in SIZE.

PVC-U

CPVC

Valves

PP

Spare parts

ПОЛИПРОПИЛЕНОВЫЕ КОМПРЕССИОННЫЕ ФИТИНГИ PERFORMANCE - PP COMPRESSION FITTINGS

PP-P. 01. CP

PPP 040

**90° УГОЛ PERFORMANCE**

компрессионное соединение

90° ELBOW Performance

Comp x Comp

РАЗМЕР	PN	REF.	УПАКОВКА	КГ	Q(B)	Q(P)	КОД
16 x 16	16	11 01 016	C	4,3	60	3.600	01469
20 x 20	16	11 01 020	C	4,0	60	3.600	01470
25 x 25	16	11 01 025	D	8,0	60	1.800	01471
32 x 32	16	11 01 032	D	5,3	30	900	01472
40 x 40	16	11 01 040	D	7,5	20	600	01473
50 x 50	16	11 01 050	E	13,5	25	375	01474
63 x 63	16	11 01 063	E	15,1	15	225	01475
75 x 75	10	11 01 075	E	10,9	8	120	01476
90 x 90	10	11 01 090	E	10,2	5	75	17898
110 x 110	10	11 01 110	E	10,0	3	45	17899

PP-P. 01. CPFT

PPP 040

**90° УГОЛ PERFORMANCE**

компрессионное соединение x внутренняя по стандарту BSP

90° ELBOW Performance

Comp x Female thread

РАЗМЕР	PN	REF.	УПАКОВКА	КГ	Q(B)	Q(P)	КОД
16 x 3/8"	10	11 01 416	C	4,3	100	6.000	01478
16 x 1/2"	10	11 01 417	C	3,9	80	4.800	09145
20 x 1/2"	10	11 01 420	C	3,7	80	4.800	01479
20 x 3/4"	10	11 01 421	C	3,7	80	4.800	01480
25 x 1/2"	10	11 01 424	D	8,0	90	2.700	07350
25 x 3/4"	10	11 01 425	D	8,0	90	2.700	01481
32 x 1/2"	10	11 01 430	D	5,9	50	1.500	09710
32 x 3/4"	10	11 01 431	D	6,3	50	1.500	01482
32 x 1"	10	11 01 432	D	6,3	50	1.500	01483
40 x 3/4"	10	11 01 438	D	7,4	30	900	33488
40 x 1"	10	11 01 439	D	7,4	30	900	33489
40 x 1 1/4"	10	11 01 440	D	7,7	30	900	01485
40 x 1 1/2"	10	11 01 441	D	8,0	30	900	01486
50 x 1 1/4"	10	11 01 449	E	14,2	40	600	34577
50 x 1 1/2"	10	11 01 450	E	14,2	40	600	01487
50 x 2"	10	11 01 451	E	16,6	40	600	01488
63 x 1 1/4"	10	11 01 461	E	14,9	20	300	34579
63 x 1 1/2"	10	11 01 462	E	14,9	20	300	33132
63 x 2"	10	11 01 463	E	14,9	20	300	01489
75 x 2"	10	11 01 474	E	12,7	12	180	01490
75 x 2 1/2"	10	11 01 475	E	11,6	12	180	01491
90 x 3"	10	11 01 490	E	10,3	8	120	17900
90 x 4"	10	11 01 491	E	12,9	8	120	17901
110 x 4"	10	11 01 510	E	10,5	5	75	17902

PP-P. 01. CPMT

PPP 040

**90° УГОЛ PERFORMANCE**

компрессионное соединение x наружная резьба по стандарту BSP

90° ELBOW Performance

Comp x Male thread

РАЗМЕР	PN	REF.	УПАКОВКА	КГ	Q(B)	Q(P)	КОД
16 x 3/8"	10	11 01 616	C	4,3	100	6.000	01493
16 x 1/2"	10	11 01 617	C	3,9	80	4.800	09146
20 x 1/2"	10	11 01 620	C	3,7	80	4.800	01494
20 x 3/4"	10	11 01 621	C	3,5	80	4.800	01495
25 x 1/2"	10	11 01 624	D	6,9	90	2.700	01496
25 x 3/4"	10	11 01 625	D	7,8	90	2.700	01497
32 x 1/2"	10	11 01 630	D	6,8	60	1.800	32055
32 x 3/4"	10	11 01 631	D	6,8	60	1.800	32056
32 x 1"	10	11 01 632	D	7,3	60	1.800	01498
40 x 1 1/4"	10	11 01 640	D	7,4	30	900	01499
40 x 1 1/2"	10	11 01 641	D	7,0	30	900	01484
50 x 1 1/4"	10	11 01 649	E	14,8	40	600	01500
50 x 1 1/2"	10	11 01 650	E	15,1	40	600	01501
50 x 2"	10	11 01 651	E	14,9	40	600	01502
63 x 1 1/4"	10	11 01 661	E	14,3	20	300	34580
63 x 1 1/2"	10	11 01 662	E	14,3	20	300	34581
63 x 2"	10	11 01 663	E	14,3	20	300	01503
75 x 2 1/2"	10	11 01 675	E	16,8	12	180	01504
90 x 3"	10	11 01 690	E	11,2	8	120	17903
90 x 4"	10	11 01 691	E	12,9	8	120	17904
110 x 4"	10	11 01 710	E	13,6	6	90	17905

PP-P. 01. CPW

PPP 040

**90° УГОЛ PERFORMANCE**

компрессионное соединение x внутренняя резьба, креп. к стене

90° ELBOW Performance

Comp x Female thread - Wall

РАЗМЕР	PN	REF.	УПАКОВКА	КГ	Q(B)	Q(P)	КОД
25 x 3/4"	10	11 01 225	D	7,3	80	2.400	11723

ПОЛИПРОПИЛЕНОВЫЕ КОМПРЕССИОННЫЕ ФИТИНГИ PERFORMANCE - PP COMPRESSION FITTINGS
PP-P. 01. CPWR

PPP 040



УГОЛ 90° С МЕТАЛЛИЧЕСКИМ УКРЕПЛЕНИЕМ PERFORMANCE
компрессионное соединение х внутренняя резьба, креп. к стене

90° REINF. ELBOW Performance
Comp x Female thread - Wall

РАЗМЕР	PN	REF.	УПАКОВКА	КГ	Q(B)	Q(P)	КОД
20 x 1/2"	10	11 01 320	C	3,3	60	3.600	52671
25 x 3/4"	10	11 01 325	D	7,8	80	2.400	15778

PP-P. 03. CP

PPP 040



ТРОЙНИК 90° PERFORMANCE
компрессионное соединение

90° TEE Performance
Comp x Comp x Comp

РАЗМЕР	PN	REF.	УПАКОВКА	КГ	Q(B)	Q(P)	КОД
16 x 16 x 16	16	11 03 016	C	4,2	40	2.400	01506
20 x 20 x 20	16	11 03 020	C	3,9	40	2.400	01507
25 x 25 x 25	16	11 03 025	D	8,1	40	1.200	01508
32 x 32 x 32	16	11 03 032	D	5,6	20	600	01509
40 x 40 x 40	16	11 03 040	D	6,9	12	360	01510
50 x 50 x 50	16	11 03 050	E	12,4	15	225	01511
63 x 63 x 63	16	11 03 063	E	11,9	8	120	01512
75 x 75 x 75	10	11 03 075	E	12,3	6	90	01513
90 x 90 x 90	10	11 03 090	E	11,9	4	60	17906
110 x 110 x 110	10	11 03 110	E	12,9	1	15	17907

PP-P. 03. CPFT

PPP 040



ТРОЙНИК 90° PERFORMANCE
компрессионное соединение х внутренняя резьба х компрессионное соединение

90° TEE Performance
Comp x Female thread x Comp

РАЗМЕР	PN	REF.	УПАКОВКА	КГ	Q(B)	Q(P)	КОД
16 x 3/8" x 16	10	11 03 416	C	3,8	50	3.000	01523
16 x 1/2" x 16	10	11 03 417	C	3,5	40	2.400	09147
20 x 1/2" x 20	10	11 03 420	C	3,2	40	2.400	01524
20 x 3/4" x 20	10	11 03 421	C	3,3	40	2.400	01525
25 x 1/2" x 25	10	11 03 424	D	7,2	50	1.500	01526
25 x 3/4" x 25	10	11 03 425	D	7,7	50	1.500	01527
25 x 1" x 25	10	11 03 426	D	7,2	50	1.500	34227
32 x 1/2" x 32	10	11 03 430	D	5,3	25	750	01528
32 x 3/4" x 32	10	11 03 431	D	5,3	25	750	03337
32 x 1" x 32	10	11 03 432	D	5,7	25	750	01529
40 x 1 1/4" x 40	10	11 03 440	D	6,6	15	450	01530
50 x 1" x 50	10	11 03 448	E	13,8	20	300	33129
50 x 1 1/2" x 50	10	11 03 450	E	13,8	20	300	01531
50 x 2" x 50	10	11 03 451	E	13,6	20	300	01532
63 x 1" x 63	10	11 03 460	E	12,3	10	150	33130
63 x 1 1/2" x 63	10	11 03 462	E	12,3	10	150	33131
63 x 2" x 63	10	11 03 463	E	12,3	10	150	01533
75 x 2 1/2" x 75	10	11 03 475	E	11,5	7	105	01534
90 x 3" x 90	10	11 03 490	E	8,8	4	60	17910
110 x 3" x 110	10	11 03 509	E	11,0	3	45	17911
110 x 4" x 110	10	11 03 510	E	12,4	3	45	17912

PP-P. 03. CPMT

PPP 040



ТРОЙНИК 90° PERFORMANCE
компрессионное соединение х наружная резьба по стандарту BSP х компрессионное соединение

90° TEE Performance
Comp x Male thread x Comp

РАЗМЕР	PN	REF.	УПАКОВКА	КГ	Q(B)	Q(P)	КОД
16 x 3/8" x 16	10	11 03 616	C	3,4	54	3.240	01536
16 x 1/2" x 16	10	11 03 617	C	4,1	50	3.000	09148
20 x 1/2" x 20	10	11 03 620	C	2,7	40	2.400	01537
20 x 3/4" x 20	10	11 03 621	C	2,5	41	2.460	01538
25 x 1/2" x 25	10	11 03 624	D	7,1	50	1.500	01539
25 x 3/4" x 25	10	11 03 625	D	7,1	50	1.500	01540
32 x 1/2" x 32	10	11 03 630	D	5,2	32	960	01541
32 x 1" x 32	10	11 03 632	D	5,3	25	750	01542
40 x 1 1/4" x 40	10	11 03 640	D	6,6	15	450	01543
40 x 1 1/2" x 40	10	11 03 641	D	6,8	15	450	03338
50 x 1 1/2" x 50	10	11 03 650	E	12,8	20	300	01544
63 x 2" x 63	10	11 03 663	E	14,2	12	180	01545
75 x 2 1/2" x 75	10	11 03 675	E	13,1	8	120	01546
90 x 3" x 90	10	11 03 690	E	9,2	4	60	17913
90 x 4" x 90	10	11 03 691	E	12,9	4	60	17914
110 x 4" x 110	10	11 03 710	E	7,8	2	30	17915

ПОЛИПРОПИЛЕНОВЫЕ КОМПРЕССИОННЫЕ ФИТИНГИ PERFORMANCE - PP COMPRESSION FITTINGS

PP-P. 04. CPR

PPP 040

**ПЕРЕХОДНОЙ ТРОЙНИК 90° PERFORMANCE**

компрессионное соединение

90° REDUCING TEE Performance

Comp x Comp x Comp

РАЗМЕР	PN	REF.	УПАКОВКА	КГ	Q(B)	Q(P)	КОД
20 x 16 x 20	16	11 04 020	C	3,8	40	2.400	01515
25 x 20 x 25	16	11 04 025	D	6,4	40	1.200	01516
32 x 25 x 32	16	11 04 032	D	5,1	20	600	01517
40 x 32 x 40	16	11 04 040	D	7,6	15	450	01518
50 x 32 x 50	16	11 04 049	E	11,2	15	225	33487
50 x 40 x 50	16	11 04 050	E	11,2	15	225	01519
63 x 50 x 63	16	11 04 063	E	13,5	10	150	01520
75 x 63 x 75	10	11 04 075	E	11,5	6	90	01521
90 x 75 x 90	10	11 04 090	E	12,9	4	60	17908
110 x 90 x 110	10	11 04 110	E	12,9	2	30	17909

PP-P. 08. CPA

PPP 040

**ПЕРЕХОДНОЙ ТРОЙНИК 90° PERFORMANCE**

Компрессия x Компрессия x Компрессия

90° ENLARGING TEE Performance

Comp x Comp x Comp

РАЗМЕР	PN	REF.	УПАКОВКА	КГ	Q(B)	Q(P)	КОД
20 x 25 x 20	16	11 08 020	D	6,0	40	1.200	33891

PP-P. 05. CP

PPP 040

**МУФТА PERFORMANCE**

компрессионное соединение

COUPLING Performance

Comp x Comp

РАЗМЕР	PN	REF.	УПАКОВКА	КГ	Q(B)	Q(P)	КОД
16 x 16	16	11 05 016	D	3,8	60	3.600	01548
20 x 20	16	11 05 020	C	3,9	60	3.600	01549
25 x 25	16	11 05 025	D	7,9	60	1.800	01550
32 x 32	16	11 05 032	D	6,9	40	1.200	01551
40 x 40	16	11 05 040	D	9,3	25	750	01552
50 x 50	16	11 05 050	E	16,1	30	450	01553
63 x 63	16	11 05 063	E	18,8	20	300	01554
75 x 75	10	11 05 075	E	16,5	12	180	01555
90 x 90	10	11 05 090	E	14,9	8	120	17916
110 x 110	10	11 05 110	E	11,7	4	60	17917

PP-P. 05. CPFT

PPP 040

**ПЕРЕХОДНАЯ МУФТА PERFORMANCE**

компрессионное соединение x внутренняя резьба по стандарту BSP

ADAPTOR Performance

Comp x Female thread

РАЗМЕР	PN	REF.	УПАКОВКА	КГ	Q(B)	Q(P)	КОД
16 x 3/8"	10	11 05 416	C	4,5	110	6.600	01565
16 x 1/2"	10	11 05 417	C	3,4	80	4.800	07349
20 x 1/2"	10	11 05 420	C	3,3	80	4.800	01566
20 x 3/4"	10	11 05 421	C	3,4	80	4.800	01567
25 x 1/2"	10	11 05 424	D	8,2	100	3.000	01568
25 x 3/4"	10	11 05 425	D	8,4	100	3.000	01569
25 x 1"	10	11 05 426	D	8,3	100	3.000	01570
32 x 3/4"	10	11 05 431	D	7,1	60	1.800	01571
32 x 1"	10	11 05 432	D	6,9	60	1.800	01572
40 x 1"	10	11 05 439	D	8,0	35	1.050	01573
40 x 1 1/4"	10	11 05 440	D	8,0	35	1.050	01574
50 x 1 1/4"	10	11 05 449	E	13,7	40	600	01575
50 x 1 1/2"	10	11 05 450	E	14,2	40	600	01576
50 x 2"	10	11 05 451	E	16,4	40	600	01577
63 x 1 1/2"	10	11 05 462	E	17,0	25	375	34582
63 x 2"	10	11 05 463	E	17,0	25	375	01578
75 x 2"	10	11 05 474	E	13,6	15	225	01579
75 x 2 1/2"	10	11 05 475	E	13,6	15	225	01580
75 x 3"	10	11 05 476	E	12,0	15	225	20786
90 x 2"	10	11 05 488	E	13,5	12	180	17921
90 x 2 1/2"	10	11 05 489	E	9,3	12	180	17922
90 x 3"	10	11 05 490	E	13,0	12	180	17923
90 x 4"	10	11 05 491	E	9,3	12	180	17924
110 x 2"	10	11 05 508	E	10,9	6	90	17925
110 x 3"	10	11 05 509	E	9,9	6	90	17926
110 x 4"	10	11 05 510	E	11,5	6	90	17927

ПОЛИПРОПИЛЕНОВЫЕ КОМПРЕССИОННЫЕ ФИТИНГИ PERFORMANCE - PP COMPRESSION FITTINGS
PP-P. 05. CPMT

PPP 040


ПЕРЕХОДНАЯ МУФТА PERFORMANCE

компрессионное соединение x внутренняя резьба по стандарту BSP

ADAPTOR Performance

Comp x Male thread

РАЗМЕР	PN	REF.	УПАКОВКА	КГ	Q(B)	Q(P)	КОД
16 x 3/8"	10	11 05 616	C	4,2	115	6.900	01582
16 x 1/2"	10	11 05 617	C	3,6	80	4.800	07348
16 x 3/4"	10	11 05 618	C	3,4	80	4.800	31921
20 x 1/2"	10	11 05 620	C	3,3	80	4.800	01583
20 x 3/4"	10	11 05 621	C	3,4	80	4.800	01584
20 x 1"	10	11 05 622	C	3,6	80	4.800	01585
25 x 1/2"	10	11 05 624	D	8,1	100	3.000	01586
25 x 3/4"	10	11 05 625	D	8,1	100	3.000	01587
25 x 1"	10	11 05 626	D	8,3	100	3.000	01588
32 x 3/4"	10	11 05 631	D	6,7	60	1.800	01589
32 x 1"	10	11 05 632	D	6,5	60	1.800	01590
32 x 1 1/4"	10	11 05 633	D	7,2	60	1.800	06154
40 x 1"	10	11 05 639	D	9,2	40	1.200	33127
40 x 1 1/4"	10	11 05 640	D	9,2	40	1.200	01591
40 x 1 1/2"	10	11 05 641	D	9,1	40	1.200	01592
50 x 1"	10	11 05 648	E	14,7	45	675	33128
50 x 1 1/4"	10	11 05 649	E	14,7	45	675	06155
50 x 1 1/2"	10	11 05 650	E	15,1	45	675	01593
50 x 2"	10	11 05 651	E	14,9	45	675	01594
63 x 1 1/2"	10	11 05 662	E	14,3	25	375	01595
63 x 2"	10	11 05 663	E	14,6	25	375	01596
75 x 2"	10	11 05 674	E	14,1	15	225	01597
75 x 2 1/2"	10	11 05 675	E	13,9	15	225	01598
75 x 3"	10	11 05 676	E	14,0	15	225	09711
90 x 2"	10	11 05 688	E	9,3	12	180	17928
90 x 2 1/2"	10	11 05 689	E	9,3	12	180	17929
90 x 3"	10	11 05 690	E	13,5	12	180	17930
90 x 4"	10	11 05 691	E	9,3	12	180	17931
110 x 2"	10	11 05 708	E	10,4	6	90	17932
110 x 3"	10	11 05 709	E	9,3	6	90	17933
110 x 4"	10	11 05 710	E	10,5	6	90	17934

PP-P. 06. CPR

PPP 040


ПЕРЕХОДНАЯ МУФТА PERFORMANCE

компрессионное соединение

REDUCING COUPLING Performance

Comp x Comp

РАЗМЕР	PN	REF.	УПАКОВКА	КГ	Q(B)	Q(P)	КОД
20 x 16	16	11 06 020	C	4,2	60	3.600	01557
25 x 20	16	11 06 025	D	8,1	80	2.400	01558
32 x 20	16	11 06 031	D	8,0	50	1.500	33490
32 x 25	16	11 06 032	D	8,3	50	1.500	01559
40 x 25	16	11 06 039	D	8,5	30	900	34576
40 x 32	16	11 06 040	D	8,5	30	900	01560
50 x 32	16	11 06 049	E	16,6	40	600	27994
50 x 40	16	11 06 050	E	19,4	40	600	01561
63 x 50	16	11 06 063	E	15,9	20	300	01562
75 x 63	10	11 06 075	E	14,9	12	180	01563
90 x 63	10	11 06 089	E	12,0	8	120	17918
90 x 75	10	11 06 090	E	12,8	8	120	17919
110 x 90	10	11 06 110	E	12,5	5	75	17920

PP-P. 07. CP

PPP 040


ЗАГЛУШКА PERFORMANCE

компрессионное соединение

CAP Performance

Comp

РАЗМЕР	PN	REF.	УПАКОВКА	КГ	Q(B)	Q(P)	КОД
16	16	11 07 016	C	4,1	100	6.000	01600
20	16	11 07 020	C	4,0	100	6.000	01601
25	16	11 07 025	D	7,8	100	3.000	01602
32	16	11 07 032	D	6,5	60	1.800	01603
40	16	11 07 040	D	9,1	40	1.200	01604
50	16	11 07 050	E	16,4	50	750	01605
63	16	11 07 063	E	14,5	25	375	01606
75	10	11 07 075	E	17,5	20	300	01607
90	10	11 07 090	E	15,3	14	210	17935
110	10	11 07 110	E	10,3	6	90	17936

ПОЛИПРОПИЛЕНОВЫЕ КОМПРЕССИОННЫЕ ФИТИНГИ PERFORMANCE - PP COMPRESSION FITTINGS

PP-P. 30. PART

PPP 040



ГАЙКА PERFORMANCE

NUT Performance

РАЗМЕР	PN	REF.	УПАКОВКА	КГ	Q(B)	Q(P)	КОД
16		11 30 016	-	-	6	-	01635
20		11 30 020	B	0,8	36	4.320	01636
25		11 30 025	B	1,3	36	4.320	01637
32		11 30 032	B	1,1	24	2.880	01638
40		11 30 040	D	4,0	40	1.200	01639
50		11 30 050	-	1,3	-	-	01640
63		11 30 063	C	2,1	10	600	01641
75		11 30 075	-	-	-	-	01642
90		11 30 090	-	-	-	-	26312
110		11 30 110	-	-	-	-	26313

PP-P. 31. PART

PPP 040



ВСТАВКА PERFORMANCE

INSERT Performance

РАЗМЕР	PN	REF.	УПАКОВКА	КГ	Q(B)	Q(P)	КОД
16		11 31 016	-	-	-	-	01644
20		11 31 020	-	-	-	-	01645
25		11 31 025	-	-	-	-	01646
32		11 31 032	-	-	-	-	01647
40		11 31 040	-	-	-	-	01648
50		11 31 050	-	-	-	-	01649
63		11 31 063	C	2,7	44	2.640	01650
75		11 31 075	-	-	-	-	01651
90		11 31 090	-	-	-	-	26316
110		11 31 110	-	-	-	-	26317

PP-P. 32. PART

PPP 040



КОЛЬЦА С ПРОРЕЗЬЮ PERFORMAN

SPLIT RING Performance

РАЗМЕР	PN	REF.	УПАКОВКА	КГ	Q(B)	Q(P)	КОД
16		11 32 016	-	-	-	-	01626
20		11 32 020	-	-	-	-	01627
25		11 32 025	-	-	-	-	01628
32		11 32 032	-	-	-	-	01629
40		11 32 040	-	-	-	-	01630
50		11 32 050	-	1,0	40	4.800	01631
63		11 32 063	D	5,0	100	3.000	01632
75		11 32 075	-	-	-	0	01633
90		11 32 090	-	-	-	0	26314
110		11 32 110	-	-	-	0	26315

PP-P. 33. PART

PPP 040



УПЛОТНИТЕЛЬНОЕ КОЛЬЦО PERFORMANCE

O-RING Performance

РАЗМЕР	PN	REF.	УПАКОВКА	КГ	Q(B)	Q(P)	КОД
16		11 33 016	-	-	-	0	01653
20		11 33 020	-	-	-	0	01654
25		11 33 025	B	0,7	300	36.000	01655
32		11 33 032	B	0,6	200	24.000	01656
40		11 33 040	B	0,9	100	12.000	01657
50		11 33 050	-	0,9	90	10.800	01658
63		11 33 063	C	4,1	200	12.000	01659
75		11 33 075	-	-	-	-	01660
90		11 33 090	C	2,7	120	7.200	26318
110		11 33 110	-	-	-	-	26319

ПОЛИПРОПИЛЕНОВЫЕ КОМПРЕССИОННЫЕ ФИТИНГИ UNIVERSAL - PP COMPRESSION FITTINGS UNIVERSAL SERIES
PP-P. 05. UCF1

PPP 040

ФИТИНГ UNIVERSAL


Universal соединение x компрессионное соединение

COUPLING UNIVERSAL

Universal x Comp

РАЗМЕР	PN	REF.	УПАКОВКА	КГ	Q(B)	Q(P)	КОД
15-21 x 20	10	11 46 020	C	2,5	20	2.400	27860
15-21 x 25	10	11 46 024	C	3,3	20	2.400	27861
15-21 x 32	10	11 46 030	D	4,9	35	1.050	27862
21-27 x 20	10	11 46 021	D	9,2	60	1.800	43461
21-27 x 25	10	11 46 025	D	7,7	40	1.200	28817
21-27 x 32	10	11 46 031	D	6,9	40	1.200	28818
21-27 x 40	10	11 46 038	-	-	-	-	28819
27-35 x 25	10	11 46 037	-	-	-	-	67085
27-35 x 32	10	11 46 032	D	7,9	25	750	28820
27-35 x 40	10	11 46 039	D	14,5	40	1.200	28821
27-35 x 50	10	11 46 048	D	7,3	20	600	28822

PP-P. 05. UCF2

PPP 040

ФИТИНГ UNIVERSAL


Universal соединение

COUPLING UNIVERSAL

Universal x Universal

РАЗМЕР	PN	REF.	УПАКОВКА	КГ	Q(B)	Q(P)	КОД
15-21 x 15-21	10	11 45 020	D	8,0	60	1.800	27863
21-27 x 21-27	10	11 45 025	D	7,3	54	1.620	28823
27-35 x 27-35	10	11 45 032	D	9,3	25	750	28824

PP-U. 05. UCFFT

PPP 040

ПЕРЕХОДНИК UNIVERSAL


Universal соединение x внутренняя резьба по стандарту BSP

ADAPTOR UNIVERSAL

Univ. x Female thread

РАЗМЕР	PN	REF.	УПАКОВКА	КГ	Q(B)	Q(P)	КОД
15-21 x 3/4"	10	-	-	-	-	-	54800
21-27 x 1"	10	-	-	-	-	-	54801
27-35 x 1 1/4"	10	-	-	-	-	-	54802

PP-U. 05. UCFMT

PPP 040

ПЕРЕХОДНИК UNIVERSAL


Universal соединение x наружная резьба по стандарту BSP

ADAPTOR UNIVERSAL

Univ. x Male thread

РАЗМЕР	PN	REF.	УПАКОВКА	КГ	Q(B)	Q(P)	КОД
15-21 x 3/4"	10	11 45 625	-	-	-	-	54803
21-27 x 1"	10	11 45 632	-	-	-	-	54804
27-35 x 1 1/4"	10	11 45 640	-	-	-	-	54805

PP-U. 07. UCF

PPP 040

ЗАГЛУШКА УНИВЕРСАЛЬНАЯ


Universal соединение

CAP UNIVERSAL

Univ.

РАЗМЕР	PN	REF.	УПАКОВКА	КГ	Q(B)	Q(P)	КОД
15-21	10	11 37 025	-	-	-	-	54806
21-27	10	11 37 032	-	-	-	-	54807
27-35	10	11 37 040	-	-	-	-	54808

ПОЛИПРОПИЛЕНОВЫЕ КОМПРЕССИОННЫЕ ФИТИНГИ UNIVERSAL - PP COMPRESSION FITTINGS UNIVERSAL SERIES

PP-U. 01. UCF

PPP 040

**КОЛЕНО UNIVERSAL 90**

Universal соединение

90° ELBOW UNIVERSAL

Univ. x Univ.

РАЗМЕР	PN	REF.	УПАКОВКА	КГ	Q(B)	Q(P)	КОД
15-21 x 15-21	10	11 41 025	-	-	-	-	55104
21-27 x 21-27	10	11 41 032	-	-	-	-	55105
27-35 x 27-35	10	11 41 040	-	-	-	-	55106

PP-U. 01. UCFCP

PPP 040

**КОЛЕНО UNIVERSAL 90**

Universal соединение x компрессионное соединение

90° ELBOW UNIVERSAL

Univ. x Comp.

РАЗМЕР	PN	REF.	УПАКОВКА	КГ	Q(B)	Q(P)	КОД
15-21 x 25	10	11 49 025	-	-	-	-	54997
21-27 x 25	10	-	-	-	-	-	55116
21-27 x 32	10	11 49 032	-	-	-	-	54998
27-35 x 40	10	11 49 040	-	-	-	-	54999

PP-U. 01. UCFFT

PPP 040

**КОЛЕНО UNIVERSAL 90**

Universal соединение x внутренняя резьба по стандарту BSP

90° ELBOW UNIVERSAL

Univ. x Female thread

РАЗМЕР	PN	REF.	УПАКОВКА	КГ	Q(B)	Q(P)	КОД
15-21 x 3/4"	10	11 41 425	-	-	-	-	54809
21-27 x 1"	10	11 41 432	-	-	-	-	54810
27-35 x 1 1/4"	10	11 41 440	-	-	-	-	54811

PP-U. 01. UCFMT

PPP 040

**КОЛЕНО UNIVERSAL 90**

Universal соединение x наружная резьба по стандарту BSP

90° ELBOW UNIVERSAL

Univ. x Male thread

РАЗМЕР	PN	REF.	УПАКОВКА	КГ	Q(B)	Q(P)	КОД
15-21 x 3/4"	10	11 41 625	-	-	-	-	54812
21-27 x 1"	10	11 41 632	-	-	-	-	54813
27-35 x 1 1/4"	10	11 41 640	-	-	-	-	54814

PP-U. 01. UCFWR

PPP 040

**КОЛЕНО UNIVERSAL 90**

Universal соединение x внутренняя резьба, креп. К стене

90° ELBOW UNIVERSAL

Wall - Univ. x Female thread

РАЗМЕР	PN	REF.	УПАКОВКА	КГ	Q(B)	Q(P)	КОД
15-21 x 3/4"	10	11 41 325	-	-	-	-	55000

PP-U. 03. UCF

PPP 040

**ТРОЙНИК UNIVERSAL 90**

Universal соединение

90° TEE UNIVERSAL

Univ. x Univ. x Univ.

РАЗМЕР	PN	REF.	УПАКОВКА	КГ	Q(B)	Q(P)	КОД
15-21 x 15-21 x 15-21	10	11 43 025	-	-	-	-	55107
21-27 x 21-27 x 21-27	10	11 43 032	-	-	-	-	55108
27-35 x 27-35 x 27-35	10	11 43 040	-	-	-	-	55109

PP-U. 03. UCFCP

PPP 040

**ТРОЙНИК UNIVERSAL 90**

Universal соединение x компрессионное соединение

90° TEE UNIVERSAL

Univ. x Comp. x Univ.

РАЗМЕР	PN	REF.	УПАКОВКА	КГ	Q(B)	Q(P)	КОД
15-21 x 25 x 15-21	10	11 48 025	-	-	-	-	55001
21-27 x 32 x 21-27	10	11 48 032	-	-	-	-	55002
27-35 x 40 x 27-35	10	11 48 040	-	-	-	-	55003

Прочие опции по запросу
Contact us for other options.

ПОЛИПРОПИЛЕНОВЫЕ КОМПРЕССИОННЫЕ ФИТИНГИ UNIVERSAL - PP COMPRESSION FITTINGS UNIVERSAL SERIES
PP-U. 03. CPUCF

PPP 040


ТРОЙНИК UNIVERSAL 90

Universal соединение x компрессионное соединение

90° TEE UNIVERSAL

Comp. x Univ. x Comp.

РАЗМЕР	PN	REF.	УПАКОВКА	КГ	Q(B)	Q(P)	КОД
25 x 15-21 x 25	10	11 44 025	-	-	-	-	55004
32 x 21-27 x 32	10	11 44 032	-	-	-	-	55005
40 x 27-35 x 40	10	11 44 040	-	-	-	-	55103

PP-U. 03. UCFFT

PPP 040


ТРОЙНИК UNIVERSAL 90

Universal соединение x внутренняя резьба по стандарту BSP

90° TEE UNIVERSAL

Univ. x Female thread

РАЗМЕР	PN	REF.	УПАКОВКА	КГ	Q(B)	Q(P)	КОД
5-21 x 3/4" x 15-2	10	11 43 425	-	-	-	-	55110
21-27 x 1" x 21-27	10	11 43 432	-	-	-	-	55111
35 x 1 1/4" x 27-	10	11 43 440	-	-	-	-	55112

PP-U. 03. UCFMT

PPP 040


ТРОЙНИК UNIVERSAL 90

Universal соединение x наружная резьба по стандарту BSP

90° TEE UNIVERSAL

Univ. x Male thread

РАЗМЕР	PN	REF.	УПАКОВКА	КГ	Q(B)	Q(P)	КОД
5-21 x 3/4" x 15-2	10	-	-	-	-	-	55113
21-27 x 1" x 21-27	10	-	-	-	-	-	55114
35 x 1 1/4" x 27-	10	-	-	-	-	-	55115

PP-P. 05. UCF3

PPP 040


ФИТИНГ UNIVERSAL

Universal набор для модернизации

UNIVERSAL FITTING

Universal conversion kit

РАЗМЕР	PN	REF.	УПАКОВКА	КГ	Q(B)	Q(P)	КОД
15-21 / 25		11 47 020	-	-	-	-	27864
21-27 / 32		11 47 025	-	-	-	-	28825
27-35 / 40		11 47 032	-	-	-	-	28826

 Прочие опции по запросу
 Contact us for other options.

ПОЛИПРОПИЛЕНОВЫЕ КОМПРЕССИОННЫЕ ФИТИНГИ STANDARD - PP COMPRESSION FITTINGS STANDARD SERIES

PP-S. 01. CP

STD 048

**90° УГОЛ STANDARD**

компрессионное соединение

90° ELBOW Standard

Comp x Comp

РАЗМЕР	PN	REF.	УПАКОВКА	КГ	Q(B)	Q(P)	КОД
16 x 16	10	22 01 016	C	3,4	100	6.000	24671
20 x 20	10	22 01 020	C	3,8	80	4.800	24672
25 x 25	10	22 01 025	D	7,0	80	2.400	24673
32 x 32	10	22 01 032	D	7,4	60	1.800	24674
40 x 40	10	22 01 040	D	7,3	25	750	24675
50 x 50	10	22 01 050	E	13,4	25	375	24676
63 x 63	10	22 01 063	E	15,0	15	225	24677

PP-S. 01. CPFT

STD 048

**90° УГОЛ STANDARD**

компрессионное соединение x внутренняя резьба

90° ELBOW Standard

Comp x Female thread

РАЗМЕР	PN	REF.	УПАКОВКА	КГ	Q(B)	Q(P)	КОД
16 x 1/2"	10	22 01 417	C	2,7	120	7.200	24679
20 x 1/2"	10	22 01 420	C	3,3	100	6.000	24680
20 x 3/4"	10	22 01 421	C	3,9	100	6.000	24681
25 x 1/2"	10	22 01 424	D	7,9	120	3.600	24682
25 x 3/4"	10	22 01 425	D	7,8	120	3.600	24683
32 x 3/4"	10	22 01 431	D	7,2	80	2.400	24685
32 x 1"	10	22 01 432	D	7,5	80	2.400	24686
40 x 1 1/4"	10	22 01 440	D	8,0	35	1.050	24687
50 x 1 1/2"	10	22 01 450	E	16,1	40	600	24689
63 x 2"	10	22 01 463	E	15,0	20	300	24691

PP-S. 01. CPMT

STD 048

**90° УГОЛ STANDARD**

компрессионное соединение x наружная резьба

90° ELBOW Standard

Comp x Male thread

РАЗМЕР	PN	REF.	УПАКОВКА	КГ	Q(B)	Q(P)	КОД
16 x 1/2"	10	22 01 617	D	3,8	160	9.600	24693
20 x 1/2"	10	22 01 620	C	3,3	100	6.000	24694
20 x 3/4"	10	22 01 621	C	3,1	100	6.000	24695
25 x 1/2"	10	22 01 624	D	7,0	120	3.600	24696
25 x 3/4"	10	22 01 625	D	6,9	120	3.600	24697
25 x 1"	10	22 01 626	D	5,8	120	3.600	25198
32 x 1"	10	22 01 632	D	6,7	80	2.400	24698
40 x 1 1/4"	10	22 01 640	D	7,8	40	1.200	24699
50 x 1 1/2"	10	22 01 650	E	15,9	40	600	24702
63 x 2"	10	22 01 663	E	14,0	20	300	24704

PP-S. 03. CP

STD 048

**ТРОЙНИК 90° STANDARD**

компрессионное соединение

90° TEE Standard

Comp x Comp x Comp

РАЗМЕР	PN	REF.	УПАКОВКА	КГ	Q(B)	Q(P)	КОД
16 x 16 x 16	10	22 03 016	C	3,1	60	3.600	24707
20 x 20 x 20	10	22 03 020	C	2,6	40	2.400	24708
25 x 25 x 25	10	22 03 025	D	6,6	50	1.500	24709
32 x 32 x 32	10	22 03 032	D	5,5	30	900	24710
40 x 40 x 40	10	22 03 040	D	6,8	15	450	24711
50 x 50 x 50	10	22 03 050	E	12,4	15	225	24712
63 x 63 x 63	10	22 03 063	E	12,0	8	120	24713

PP-S. 03. CPFT

STD 048

**ТРОЙНИК 90° STANDARD**

компрессионное соединение x внутренняя резьба x компрессионное соединение

90° TEE Standard

Comp x Female thread x Comp

РАЗМЕР	PN	REF.	УПАКОВКА	КГ	Q(B)	Q(P)	КОД
16 x 1/2" x 16	10	22 03 417	C	3,5	100	6.000	24633
20 x 1/2" x 20	10	22 03 420	D	2,9	60	3.600	24634
20 x 3/4" x 20	10	22 03 421	C	3,6	60	3.600	24635
25 x 1/2" x 25	10	22 03 424	C	3,3	36	2.160	24636
25 x 3/4" x 25	10	22 03 425	D	6,1	60	1.800	24637
32 x 1/2" x 32	10	22 03 430	D	6,6	40	1.200	24638
32 x 3/4" x 32	10	22 03 431	D	6,4	40	1.200	24639
32 x 1" x 32	10	22 03 432	D	6,4	40	1.200	24640
40 x 1 1/4" x 40	10	22 03 440	D	7,6	20	600	24641
50 x 1 1/2" x 50	10	22 03 450	E	13,7	20	300	24642
63 x 2" x 63	10	22 03 463	E	12,3	10	150	24644

ПОЛИПРОПИЛЕНОВЫЕ КОМПРЕССИОННЫЕ ФИТИНГИ STANDARD - PP COMPRESSION FITTINGS STANDARD SERIES

PP-S. 03. CPMT

STD 048


ТРОЙНИК 90° STANDARD

 компрессионное соединение x наружная резьба
x компрессионное соединение

90° TEE Standard

Comp x Male thread x Comp

РАЗМЕР	PN	REF.	УПАКОВКА	КГ	Q(B)	Q(P)	КОД
16 x 1/2" x 16	10	22 03 617	C	3,5	100	6.000	24646
20 x 1/2" x 20	10	22 03 620	C	2,9	60	3.600	24647
20 x 3/4" x 20	10	22 03 621	C	3,4	60	1.800	24648
25 x 1/2" x 25	10	22 03 624	D	7,5	70	2.100	24649
25 x 3/4" x 25	10	22 03 625	D	6,2	70	2.100	24650
32 x 1/2" x 32	10	22 03 630	D	6,6	45	1.350	24651
32 x 1" x 32	10	22 03 632	D	6,8	45	1.350	24652
40 x 1 1/4" x 40	10	22 03 640	D	8,7	25	750	24653
50 x 1 1/2" x 50	10	22 03 650	E	12,8	20	300	24655
63 x 2" x 63	10	22 03 663	E	14,5	12	180	24656

PP-S. 05. CP

STD 048


МУФТА STANDARD

компрессионное соединение

COUPLING Standard

Comp x Comp

РАЗМЕР	PN	REF.	УПАКОВКА	КГ	Q(B)	Q(P)	КОД
16 x 16	10	22 05 016	C	3,5	120	7.200	24657
20 x 20	10	22 05 020	C	3,4	80	4.800	24658
25 x 25	10	22 05 025	D	6,3	80	2.400	24659
32 x 32	10	22 05 032	D	6,9	60	1.800	24660
40 x 40	10	22 05 040	D	8,4	35	1.050	24661
50 x 50	10	22 05 050	E	16,0	30	450	24662
63 x 63	10	22 05 063	E	18,9	20	300	24663

PP-S. 05. CPFT

STD 048


ПЕРЕХОДНАЯ МУФТА STANDARD

 компрессионное соединение x внутренняя
резьба

ADAPTOR Standard

Comp x Female thread

РАЗМЕР	PN	REF.	УПАКОВКА	КГ	Q(B)	Q(P)	КОД
16 x 1/2"	10	22 05 417	C	4,0	200	12.000	24715
20 x 1/2"	10	22 05 420	C	3,4	120	7.200	24716
20 x 3/4"	10	22 05 421	C	2,9	120	7.200	24717
25 x 1/2"	10	22 05 424	D	6,9	120	3.600	24718
25 x 3/4"	10	22 05 425	D	6,5	120	3.600	24719
25 x 1"	10	22 05 426	D	6,5	120	3.600	24720
32 x 3/4"	10	22 05 431	D	7,3	100	3.000	24721
32 x 1"	10	22 05 432	D	7,2	90	2.700	24722
40 x 1"	10	22 05 439	D	7,5	45	1.350	24723
40 x 1 1/4"	10	22 05 440	D	8,0	45	1.350	24724
50 x 1 1/2"	10	22 05 450	E	14,2	40	600	24726
63 x 2"	10	22 05 463	E	16,8	25	375	24728

PP-S. 05. CPMT

STD 048


ПЕРЕХОДНАЯ МУФТА STANDARD

компрессионное соединение x наружная резьба

ADAPTOR Standard

Comp x Male thread

РАЗМЕР	PN	REF.	УПАКОВКА	КГ	Q(B)	Q(P)	КОД
16 x 1/2"	10	22 05 617	C	4,1	200	12.000	24730
20 x 1/2"	10	22 05 620	C	3,3	120	7.200	24731
20 x 3/4"	10	22 05 621	C	2,9	120	7.200	24732
20 x 1"	10	22 05 622	C	3,7	120	7.200	24733
25 x 1/2"	10	22 05 624	D	6,7	120	3.600	24734
25 x 3/4"	10	22 05 625	D	6,2	120	3.600	24735
25 x 1"	10	22 05 626	D	6,3	120	3.600	24739
32 x 3/4"	10	22 05 631	D	6,7	90	2.700	24740
32 x 1"	10	22 05 632	D	6,5	90	2.700	24741
32 x 1 1/4"	10	22 05 633	D	6,9	90	2.700	24742
40 x 1 1/4"	10	22 05 640	D	7,1	45	1.350	24743
40 x 1 1/2"	10	22 05 641	D	6,8	45	1.350	24744
50 x 1 1/2"	10	22 05 650	E	15,1	45	675	24746
63 x 2"	10	22 05 663	E	14,7	25	375	24749

PP-S. 06. CPR

STD 048


ПЕРЕХОДНАЯ МУФТА STANDARD

компрессионное соединение

REDUCING COUPLING Standard

Comp x Comp

РАЗМЕР	PN	REF.	УПАКОВКА	КГ	Q(B)	Q(P)	КОД
20 x 16	10	22 06 020	C	3,9	100	6.000	24664
25 x 20	10	22 06 025	D	8,1	120	3.600	24665
32 x 25	10	22 06 032	D	7,1	70	2.100	24666
40 x 32	10	22 06 040	D	7,5	40	1.200	24667
50 x 40	10	22 06 050	E	16,8	35	525	24668
63 x 50	10	22 06 063	E	16,0	20	300	24669

ПОЛИПРОПИЛЕНОВЫЕ КОМПРЕССИОННЫЕ ФИТИНГИ STANDARD - PP COMPRESSION FITTINGS STANDARD SERIES

PP-S. 07. CP

STD 048



ЗАГЛУШКА STANDARD

компрессионное соединение

CAP Standard

Comp

РАЗМЕР	PN	REF.	УПАКОВКА	КГ	Q(B)	Q(P)	КОД
16	10	22 07 016	C	3,7	200	12.000	24750
20	10	22 07 020	C	3,5	140	8.400	24751
25	10	22 07 025	D	7,1	150	4.500	24752
32	10	22 07 032	D	7,0	100	3.000	24753
40	10	22 07 040	D	7,2	50	1.500	24754
50	10	22 07 050	E	16,6	50	750	24755
63	10	22 07 063	E	14,4	25	375	24756

PP-S. 30. PART

STD 048



ГАЙКА STANDARD

NUT Standard

РАЗМЕР	PN	REF.	УПАКОВКА	КГ	Q(B)	Q(P)	КОД
16		22 30 016	-	-	-	-	25263
20		22 30 020	-	-	-	-	24799
25		22 30 025	-	-	-	-	24800
32		22 30 032	-	-	-	-	24801
40		22 30 040	-	-	-	-	24802
50		22 30 050	-	-	-	-	24803
63		22 30 063	-	-	-	-	24804

PP-S. 31. PART

STD 048



ВСТАВКА STANDARD

INSERT Standard

РАЗМЕР	PN	REF.	УПАКОВКА	КГ	Q(B)	Q(P)	КОД
16		22 31 016	-	-	-	-	25264
20		22 31 020	-	-	-	-	24805
25		22 31 025	-	-	-	-	24806
32		22 31 032	-	-	-	-	24807
40		22 31 040	-	-	-	-	24808
50		22 31 050	-	-	-	-	01649
63		22 31 063	C	2,7	44	2.640	01650

PP-S. 32. PART

STD 048



КОЛЬЦА С ПРОРЕЗЬЮ STANDARD

SPLIT RING Standard

РАЗМЕР	PN	REF.	УПАКОВКА	КГ	Q(B)	Q(P)	КОД
16		22 32 016	-	-	-	-	25265
20		22 32 020	D	8,6	5000	150.000	24811
25		22 32 025	-	-	-	-	24812
32		22 32 032	-	-	-	-	24813
40		22 32 040	-	-	-	-	26495
50		22 32 050	-	1,0	40	4.800	01631
63		22 32 063	D	5,0	100	3.000	01632

PP-S. 33. PART

STD 048



УПЛОТНИТЕЛЬНОЕ КОЛЬЦО STANDARD

O-RING Standard

РАЗМЕР	PN	REF.	УПАКОВКА	КГ	Q(B)	Q(P)	КОД
16		22 33 016	B	0,3	120	14.400	25266
20		22 33 020	B	0,5	240	28.800	24815
25		22 33 025	B	0,7	300	36.000	24816
32		22 33 032	B	1,0	320	38.400	24817
40		22 33 040	-	-	-	-	24818
50		22 33 050	-	0,9	90	10.800	01658
63		22 33 063	C	4,1	200	12.000	01659

ИНСТРУМЕНТЫ - TOOLS
PP. 80. TLA

OPP 200


ЛЕНТОЧНЫЙ КЛЮЧ

Ключ/Ленточный

РАЗМЕР	PN	REF.	УПАКОВКА	КГ	Q(B)	Q(P)	КОД
<200		11 80 001	C	8,4	30	1.800	01609
cinta / tape		11 80 00104	B	0,1	25	400	16239

STRAP WRENCH

Wrench / Tape

PP. 80. TLB

OPP 200


СТАНОК ДЛЯ ЗАЧИСТКИ ТРУБЫ

РАЗМЕР	PN	REF.	УПАКОВКА	КГ	Q(B)	Q(P)	КОД
<200		11 80 002	-	0,1	1	-	05160

BEVELER
PP. 81. TLC

OPP 200


НОЖНИЦЫ ДЛЯ ТРУБ

РАЗМЕР	PN	REF.	УПАКОВКА	КГ	Q(B)	Q(P)	КОД
<25		11 81 001	-	0,3	1	-	05157
<40		11 81 002	-	0,4	1	-	05158
<75		11 81 003	-	1,1	1	-	05159

PIPE CUTTERS
PP. 80. TLD

OPP 200


СБОРОЧНЫЙ КЛЮЧ

РАЗМЕР	PN	REF.	УПАКОВКА	КГ	Q(B)	Q(P)	КОД
20-50		11 80 003	B	1,7	50	6.000	23138

ASSEMBLY WRENCH

PVC-U

CPVC

Valves

PP

Spare parts

ВРЕЗНЫЕ ХОМУТЫ - CLAMP SADDLES

PP. 53. CS

PPC 042



ВРЕЗНЫЕ ХОМУТЫ

CLAMP SADDLE

РАЗМЕР	PN	REF.	УПАКОВКА	КГ	Q(B)	Q(P)	КОД
25 x 1/2"	10	11 53 025	C	5,2	100	6.000	05287
25 x 3/4"	10	11 53 026	C	5,4	100	6.000	06052
32 x 1/2"	10	11 53 031	C	5,3	60	3.600	05288
32 x 3/4"	10	11 53 032	C	5,8	60	3.600	05289
32 x 1"	10	11 53 033 *	C	3,5	30	1.800	20596
40 x 1/2"	10	11 53 038	C	4,1	40	2.400	05138
40 x 3/4"	10	11 53 039	C	4,5	40	2.400	05139
40 x 1"	10	11 53 040	C	4,5	40	2.400	05140
50 x 1/2"	10	11 53 048	D	9,5	70	2.100	05141
50 x 3/4"	10	11 53 049	D	9,5	70	2.100	05142
50 x 1"	10	11 53 050	D	9,9	70	2.100	05143
50 x 1 1/4"	10	11 53 051	D	10,2	70	2.100	28674
63 x 1/2"	10	11 53 061	D	11,4	50	1.500	28675
63 x 3/4"	10	11 53 062	D	12,3	50	1.500	05145
63 x 1"	10	11 53 063	D	12,5	50	1.500	05146
63 x 1 1/4"	10	11 53 064	D	9,6	40	1.200	28676
63 x 1 1/2"	10	11 53 065	D	10,9	40	1.200	05441
75 x 1/2"	6	11 53 073 *	E	14,3	50	750	05438
75 x 3/4"	6	11 53 074 *	E	14,8	50	750	05439
75 x 1"	6	11 53 075 *	E	15,0	50	750	05148
75 x 1 1/4"	6	11 53 076 *	E	15,3	50	750	28677
75 x 1 1/2"	6	11 53 077 *	E	15,3	50	750	05150
90 x 1/2"	6	11 53 088 *	E	13,9	40	600	05440
90 x 3/4"	6	11 53 089 *	E	14,0	40	600	06011
90 x 1"	6	11 53 090 *	E	13,9	40	600	05152
90 x 1 1/4"	6	11 53 091 *	E	13,5	40	600	05153
90 x 1 1/2"	6	11 53 092 *	E	13,6	40	600	05154
90 x 2"	6	11 53 093 *	E	15,2	40	600	52549
110 x 3/4"	6	11 53 106 *	E	17,9	40	600	44684
110 x 1"	6	11 53 107 *	E	17,9	40	600	06013
110 x 1 1/2"	6	11 53 109 *	E	18,2	40	600	06015
110 x 2"	6	11 53 110 *	E	19,7	40	600	06016
125 x 1"	6	11 53 122 *	E	15,7	35	525	06018
125 x 1 1/2"	6	11 53 124 *	E	16,2	35	525	06020
125 x 2"	6	11 53 125 *	E	16,4	35	525	06021
140 x 1"	6	11 53 136 *	E	14,7	18	270	18785
140 x 1 1/2"	6	11 53 138 *	E	21,8	20	300	18786
140 x 2"	6	11 53 139 *	E	17,6	20	300	18787
140 x 3"	6	11 53 140 *	E	13,9	16	240	18788
160 x 1"	6	11 53 156 *	E	12,9	15	225	18789
160 x 1 1/2"	6	11 53 158 *	E	14,2	16	240	18790
160 x 2"	6	11 53 159 *	E	14,0	16	240	18791
160 x 3"	6	11 53 160 *	E	17,2	15	225	18792
200 x 1 1/4"	6	11 53 196 *	E	15,9	8	120	18793
200 x 1 1/2"	6	11 53 197 *	E	15,5	8	120	18794
200 x 2"	6	11 53 198 *	E	16,2	8	120	18795
200 x 3"	6	11 53 199 *	E	16,5	8	120	18796
200 x 4"	6	11 53 200 *	E	16,6	8	120	18797
225 x 1 1/4"	6	11 53 221 *	E	12,9	6	90	18798
225 x 1 1/2"	6	11 53 222 *	E	12,9	6	90	18799
225 x 2"	6	11 53 223 *	E	13,1	6	90	18800
225 x 3"	6	11 53 224 *	E	13,1	6	90	18801
225 x 4"	6	11 53 225 *	E	13,3	6	90	18802
250 x 1 1/4"	6	11 53 246 *	E	10,8	4	60	18803
250 x 1 1/2"	6	11 53 247 *	E	10,8	4	60	18804
250 x 2"	6	11 53 248 *	E	10,8	4	60	18805
250 x 3"	6	11 53 249 *	E	10,9	4	60	18806
250 x 4"	6	11 53 250 *	E	11,0	4	60	18807
315 x 1 1/4"	6	11 53 311 *	E	12,2	4	60	18808
315 x 1 1/2"	6	11 53 312 *	E	12,0	3	45	18809
315 x 2"	6	11 53 313 *	E	12,1	3	45	18810
315 x 3"	6	11 53 314 *	E	12,1	3	45	18811
315 x 4"	6	11 53 315 *	E	12,3	3	45	18812

PVC-U

CPVC

Valves

PP

Spare parts

ВРЕЗНЫЕ ХОМУТЫ - CLAMP SADDLES

PP. 54. CS

PPC 042


**ВРЕЗНОЙ ХОМУТ С МЕТАЛЛИЧЕСКОЙ
ВСТАВКОЙ**
REINFORCED CLAMP SADDLE

РАЗМЕР	PN	REF.	УПАКОВКА	КГ	Q(B)	Q(P)	КОД
25 x 1/2"	10	11 54 025	D	5,5	100	3.000	11435
25 x 3/4"	10	11 54 026	C	6,2	100	6.000	02379
32 x 1/2"	10	11 54 031	C	5,8	60	3.600	11436
32 x 3/4"	10	11 54 032	C	5,9	60	3.600	11437
32 x 1"	10	11 54 033 *	C	4,1	30	1.800	02380
40 x 1/2"	10	11 54 038	C	4,0	40	2.400	11438
40 x 3/4"	10	11 54 039	C	4,2	40	2.400	11439
40 x 1"	10	11 54 040	C	4,7	40	2.400	02381
50 x 1/2"	10	11 54 048	D	9,2	70	2.100	11440
50 x 3/4"	10	11 54 049	D	10,1	70	2.100	11441
50 x 1"	10	11 54 050	D	10,1	70	2.100	02382
50 x 1 1/4"	10	11 54 051	D	10,8	70	2.100	28678
63 x 1/2"	10	11 54 061	D	11,8	50	1.500	28679
63 x 3/4"	10	11 54 062	D	12,7	50	1.500	11442
63 x 1"	10	11 54 063	D	13,1	50	1.500	02383
63 x 1 1/4"	10	11 54 064	D	9,8	40	1.200	28680
63 x 1 1/2"	10	11 54 065	D	11,2	40	1.200	11443
75 x 1/2"	10	11 54 073 *	E	14,8	50	750	11444
75 x 3/4"	10	11 54 074 *	E	15,4	50	750	11445
75 x 1"	10	11 54 075 *	E	15,7	50	750	02384
75 x 1 1/4"	10	11 54 076 *	E	16,0	50	750	28681
75 x 1 1/2"	10	11 54 077 *	E	16,2	50	750	11446
90 x 1/2"	10	11 54 088 *	E	14,2	40	600	11447
90 x 3/4"	10	11 54 089 *	E	14,0	40	600	11448
90 x 1"	10	11 54 090 *	E	14,4	40	600	02385
90 x 1 1/4"	10	11 54 091 *	E	14,2	40	600	11449
90 x 1 1/2"	10	11 54 092 *	E	14,3	40	600	11450
90 x 2"	10	11 54 093 *	E	15,2	40	1.200	36878
110 x 1"	10	11 54 107 *	E	18,5	40	600	02386
110 x 1 1/2"	10	11 54 109 *	E	19,2	40	600	11451
110 x 2"	10	11 54 110 *	E	20,1	40	600	11452
125 x 1"	10	11 54 122 *	E	16,7	35	525	11453
125 x 1 1/2"	10	11 54 124 *	E	16,0	35	525	11454
125 x 2"	10	11 54 125 *	E	17,5	35	525	11455
140 x 1"	10	11 54 136 *	E	16,5	18	270	06022
140 x 1 1/2"	10	11 54 138 *	E	16,7	18	270	06024
140 x 2"	10	11 54 139 *	E	16,1	18	270	06025
140 x 3"	10	11 54 140 *	E	20,5	20	300	06026
160 x 1"	10	11 54 156 *	E	13,1	15	225	06027
160 x 1 1/2"	10	11 54 158 *	E	17,7	18	270	06029
160 x 2"	10	11 54 159 *	E	16,2	18	270	06030
160 x 3"	10	11 54 160 *	E	14,2	15	225	06031
200 x 1 1/4"	10	11 54 196 *	E	16,1	8	120	06032
200 x 1 1/2"	10	11 54 197 *	E	16,9	8	120	06033
200 x 2"	10	11 54 198 *	E	16,5	8	120	06034
200 x 3"	10	11 54 199 *	E	16,9	8	120	06035
200 x 4"	10	11 54 200 *	E	22,5	8	120	06036
225 x 1 1/4"	10	11 54 221 *	E	17,1	8	120	06037
225 x 1 1/2"	10	11 54 222 *	E	14,1	6	90	06038
225 x 2"	10	11 54 223 *	E	13,3	6	90	06039
225 x 3"	10	11 54 224 *	E	13,6	6	90	06040
225 x 4"	10	11 54 225 *	E	13,6	6	90	06041
250 x 1 1/4"	10	11 54 246 *	E	10,9	4	60	06042
250 x 1 1/2"	10	11 54 247 *	E	10,9	4	60	06043
250 x 2"	10	11 54 248 *	E	11,1	4	60	06044
250 x 3"	10	11 54 249 *	E	11,1	4	60	06045
250 x 4"	10	11 54 250 *	E	11,2	4	60	06046
315 x 1 1/4"	10	11 54 311 *	E	12,2	4	60	06047
315 x 1 1/2"	10	11 54 312 *	E	12,0	3	45	06048
315 x 2"	10	11 54 313 *	E	12,2	3	45	06049
315 x 3"	10	11 54 314 *	E	12,3	3	45	06050
315 x 4"	10	11 54 315 *	E	12,5	3	45	06051

PVC-U

CPVC

Valves

PP

Spare parts

ЗАЖИМЫ ДЛЯ КРЕПЛЕНИЯ ТРУБ - PIPE CLIPS

PP. 20. OP

OPP 041



ЗАЖИМ ДЛЯ ТРУБ ОТКРЫТОГО ТИП

OPEN PIPE CLIP

РАЗМЕР	PN	REF.	УПАКОВКА	КГ	Q(B)	Q(P)	КОД
20		11 20 020	B	1,9	500	60.000	02132
25		11 20 025	B	1,8	350	42.000	02133
32		11 20 032	B	1,9	225	27.000	02134
40		11 20 040	B	1,8	150	18.000	02135
50		11 20 050	C	4,3	150	9.000	02136
63		11 20 063	C	3,2	100	6.000	02137
75		11 20 075	C	4,4	80	4.800	02138
90		11 20 090	C	4,9	50	3.000	02139
110		11 20 110	C	3,8	35	2.100	08908
125		11 20 125	C	4,1	30	1.800	08909
140		11 20 140	C	3,3	15	900	10955
160		11 20 160	C	3,7	15	900	08910
200		11 20 200	C	3,5	10	600	08911
225		11 20 225	C	2,5	4	240	10957

PP. 20. CL

OPP 041



ЗАЖИМ ДЛЯ ТРУБ ЗАКРЫТОГО ТИП

CLOSED PIPE CLIP

РАЗМЕР	PN	REF.	УПАКОВКА	КГ	Q(B)	Q(P)	КОД
50		11 20 450	C	2,5	100	6.000	02140
63		11 20 463	C	1,9	50	3.000	02141
75		11 20 475	C	2,6	40	2.400	02142
90		11 20 490	C	2,6	25	1.500	02143
110		11 20 510	C	3,8	30	1.800	08916
125		11 20 525	C	3,7	25	1.500	08917
140		11 20 540	C	3,8	15	900	10956
160		11 20 560	C	2,9	10	600	08918
200		11 20 599	C	3,3	8	480	08919
225		11 20 425	C	2,8	4	240	10958

PP. 20. CP

OPP 041



ЗАЖИМ

BRIDLE CLAMP

РАЗМЕР	PN	REF.	УПАКОВКА	КГ	Q(B)	Q(P)	КОД
50		11 20 650	C	2,0	350	21.000	02144
63		11 20 663	C	2,1	250	15.000	02145
75		11 20 675	B	1,0	90	10.800	02146
90		11 20 690	C	2,5	144	8.640	02147
110		11 20 710	B	0,7	42	5.040	08912
125		11 20 725	D	4,6	180	5.400	08913
140		11 20 740	D	4,4	108	3.240	11300
160		11 20 760	C	1,3	32	1.920	08914
200		11 20 799	D	2,7	50	1.500	08915
225		11 20 625	D	2,5	20	600	11301

PVC-U

CPVC

Valves

PP

Spare parts

ШЛАНГОВЫЕ ШТУЦЕРЫ - HOSE COUPLINGS
PP. 96. SP

OPP 094


ПРОБКА ШЛАНГА
HOSE PLUG

РАЗМЕР	PN	REF.	УПАКОВКА	КГ	Q(B)	Q(P)	КОД
30		11 96 030	C	3,1	240	14.400	01622
35		11 96 035	C	2,5	148	8.880	01623
40		11 96 040	C	2,7	100	6.000	01624
45		11 96 045	D	4,5	150	4.500	01625

PP. 97. FTSP

OPP 094


СОЕДИНЕНИЕ ШЛАНГА

внутренняя резьба

HOSE COUPLING

Female thread

РАЗМЕР	PN	REF.	УПАКОВКА	КГ	Q(B)	Q(P)	КОД
30 x 1"		11 97 030	C	2,5	144	8.640	01618
35 x 1"		11 97 035	C	2,0	90	5.400	01619
40 x 1 1/4"		11 97 040	D	5,5	136	4.080	01620
45 x 1 1/4"		11 97 045	D	4,2	100	3.000	01621

PP. 98. MTSP

OPP 094


СОЕДИНЕНИЕ ШЛАНГА

наружная резьба

HOSE COUPLING

Male thread

РАЗМЕР	PN	REF.	УПАКОВКА	КГ	Q(B)	Q(P)	КОД
30 x 1"		11 98 030	C	2,5	160	9.600	01614
35 x 1"		11 98 035	C	2,5	100	6.000	01615
40 x 1 1/4"		11 98 040	D	5,0	150	4.500	01616
45 x 1 1/4"		11 98 045	D	5,2	120	3.600	01617

PP. 99. SP

OPP 094


СОЕДИНЕНИЕ ШЛАНГА
HOSE COUPLING

РАЗМЕР	PN	REF.	УПАКОВКА	КГ	Q(B)	Q(P)	КОД
30		11 99 030	C	2,4	130	7.800	01610
35		11 99 035	C	2,9	78	4.680	01611
40		11 99 040	D	4,6	110	3.300	01612
45		11 99 045	D	4,2	78	2.340	01613

РЕЗЬБОВОЙ СЕРИИ - THREADED SERIES
PP. 33. MTR

OPP 090


ПЕРЕХОДНОЙ НИППЕЛЬ

наружная резьба

REDUCING NIPPLE

Male x male

РАЗМЕР	PN	REF.	УПАКОВКА	КГ	Q(B)	Q(P)	КОД
3/4" x 1/2"	10	11 33 625	B	2,0	175	21.000	11740
1" x 3/4"	10	11 33 632	B	1,7	100	12.000	11742
1" x 1/2"	10	11 33 633	B	2,0	120	14.400	11741
1 1/4" x 1"	10	11 33 640	B	1,7	60	7.200	15884
1 1/2" x 1 1/4"	10	11 33 650	B	1,6	40	4.800	15885
2" x 1 1/2"	10	11 33 663	B	1,2	20	2.400	15886

PP. 32. MFTR

OPP 090


ПЕРЕХОДНОЙ НИППЕЛЬ

наружная резьба x внутренняя резьба

REDUCING NIPPLE

Male x female

РАЗМЕР	PN	REF.	УПАКОВКА	КГ	Q(B)	Q(P)	КОД
3/4" x 1/2"	10	11 32 626	B	2,1	150	18.000	11743
1" x 3/4"	10	11 32 633	B	2,1	100	12.000	11745
1" x 1/2"	10	11 32 634	B	1,8	100	12.000	11744
1 1/4" x 1"	10	11 32 640	B	1,4	50	6.000	15887
1 1/2" x 1 1/4"	10	11 32 650	B	1,6	40	4.800	15888
2" x 1 1/2"	10	11 32 663	C	3,0	50	3.000	15889

PP. 18. MT

OPP 090


ВОСЬМИУГОЛЬНЫЙ НИППЕЛЬ

наружная резьба

HEXAGON NIPPLE

Male thread

РАЗМЕР	PN	REF.	УПАКОВКА	КГ	Q(B)	Q(P)	КОД
1/2" x 1/2"	10	11 18 620	B	2,1	250	30.000	11734
3/4" x 3/4"	10	11 18 625	B	1,7	150	18.000	11735
1" x 1"	10	11 18 632	B	1,7	100	12.000	11736
1 1/4" x 1 1/4"	10	11 18 640	B	1,5	50	6.000	15878
1 1/2" x 1 1/2"	10	11 18 650	B	1,5	35	4.200	15879
2" x 2"	10	11 18 663	B	1,3	20	2.400	15880

PP. 19. CAP

OPP 090


ЗАГЛУШКА

наружная резьба

CAP

Male thread

РАЗМЕР	PN	REF.	УПАКОВКА	КГ	Q(B)	Q(P)	КОД
1/2"	10	11 19 620	B	2,7	350	42.000	11737
3/4"	10	11 19 625	B	2,2	200	24.000	11738
1"	10	11 19 632	B	2,0	130	15.600	11739
1 1/4"	10	11 19 640	B	1,8	70	8.400	15881
1 1/2"	10	11 19 650	B	1,8	50	6.000	15882
2"	10	11 19 663	B	1,7	30	3.600	15883

ФИТИНГИ ДЛЯ КРЕПЛЕНИЯ ШЛАНГА - SPIRAL BARB FITTINGS

PP. 01. SBE

OPP 096



ОТВОД СО ШТУЦЕРОМ "ЕЛОЧКОЙ"

РАЗМЕР	PN	REF.	УПАКОВКА	КГ	Q(B)	Q(P)	КОД
13,8 x 1/2"	5,5	11 01 720	B	1,5	250	30.000	21948
13,8 x 3/4"	5,5	11 01 725	B	1,4	200	24.000	21949

SPIRED BARBED ELBOW

PP. 05. SBA

OPP 096



ПЕРЕХОДНИК СО ШТУЦЕРОМ "ЕЛОЧ"

РАЗМЕР	PN	REF.	УПАКОВКА	КГ	Q(B)	Q(P)	КОД
13,8 x 1/2"	5,5	11 05 720	B	1,9	400	48.000	28670
13,8 x 3/4"	5,5	11 05 725	B	1,7	300	36.000	28671

SPIRED BARBED ADAPTOR

PP. 05. SBC

OPP 096



МУФТА СО ШТУЦЕРОМ "ЕЛОЧКОЙ"

РАЗМЕР	PN	REF.	УПАКОВКА	КГ	Q(B)	Q(P)	КОД
13,8x13,8	5,5	11 05 012	B	2,0	600	72.000	28672

SPIRED BARBED COUPLING

PP. 03. SBT

OPP 096



ТРОЙНИК СО ШТУЦЕРОМ "ЕЛОЧКО"

РАЗМЕР	PN	REF.	УПАКОВКА	КГ	Q(B)	Q(P)	КОД
13,8x13,8x13,8	5,5	11 03 012	B	1,5	250	30.000	28673

SPIRED BARBED TEE

ФИТИНГИ ДЛЯ УСТАНОВОК ОРОШЕНИЯ - IRRIGATION FITTINGS

PP. 52. IRR

OPP 096



ПЕРЕХОДНИК С РЕЗЬБОЙ

наружная резьба

РАЗМЕР	PN	REF.	УПАКОВКА	КГ	Q(B)	Q(P)	КОД
1/2" x 1/2"	6	11 52 620	D	8,2	450	13.500	09660
3/4" x 1/2"	6	11 52 624	D	6,9	350	10.500	09661
3/4" x 3/4"	6	11 52 625	D	8,1	300	9.000	09662

THREADED ADAPTOR

Male x male

PP. 43. IRR

OPP 096



ТРОЙНИК ДЛЯ СБОРКИ

РАЗМЕР	PN	REF.	УПАКОВКА	КГ	Q(B)	Q(P)	КОД
3/4"	10	11 43 625	C	3,2	80	4.800	21732
1"	10	11 43 632	C	2,9	50	3.000	18566

TEE FOR ASSEMBLY

ЗАПАСНЫЕ ЧАСТИ

SPARE PARTS

PVC-U

CPVC

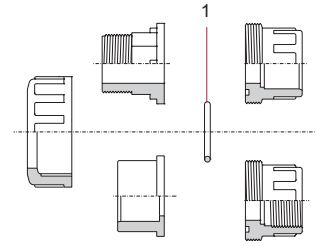
Valves

PP

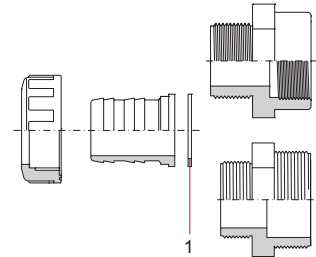
Spare parts

СОЕДИНИТЕЛЬНЫЕ МУФТЫ - UNIONS

UNION O-RING				
КОД	ОПИСАНИЕ	DESCRIPTION	Fig.	Q
723 R 0155026	уплотняющее кольцо D16 - 3/4"	O-Ring D16 - 3/4"	1	10
723 R 0202035	уплотняющее кольцо D20 - 1/2"	O-Ring D20 - 1/2"	1	10
723 R 0282035	уплотняющее кольцо D25 - 3/4"	O-Ring D25 - 3/4"	1	10
723 R 0329035	уплотняющее кольцо D32 - 1"	O-Ring D32 - 1"	1	10
723 R 0407053	уплотняющее кольцо D40 - 1 1/2"	O-Ring D40 - 1 1/2"	1	10
723 R 0470053	уплотняющее кольцо D50 - 1 1/2"	O-Ring D50 - 1 1/2"	1	10
723 R 0597053	уплотняющее кольцо D63 - 2"	O-Ring D63 - 2"	1	5
723 R 0756053	уплотняющее кольцо D75 - 2 1/2"	O-Ring D75 - 2 1/2"	1	5
723 R 0914053	уплотняющее кольцо D90 - 3"	O-Ring D90 - 3"	1	2
723 R 1168070	уплотняющее кольцо D110 - 4"	O-Ring D110 - 4"	1	1



SPIGOT AND NUT UNION O-RING				
КОД	ОПИСАНИЕ	DESCRIPTION	Fig.	Q
02401 R 0134	плоская прокладка d16 - 3/4"	Flat gasket D16 - 3/4"	1	10
02401 R 0134	плоская прокладка d18 - 1/2"	Flat gasket D18 - 1/2"	1	10
02401 R 0134	плоская прокладка d20 - 1/2"	Flat gasket D20 - 1/2"	1	10
02402 R 0134	плоская прокладка d25 - 3/4"	Flat gasket D25 - 3/4"	1	10
02403 R 0134	плоская прокладка d32 - 1"	Flat gasket D32 - 1"	1	10
02404 R 0134	плоская прокладка d40 - 1 1/4"	Flat gasket D40 - 1 1/4"	1	10
02405 R 0134	плоская прокладка d50 - 1 1/2"	Flat gasket D50 - 1 1/2"	1	5
02405 R 0134	плоская прокладка d50 - 1 1/2" (d38)	Flat gasket D50 - 1 1/2" (D38)	1	5
02407 R 0134	плоская прокладка d63 - 2"	Flat gasket D63 - 2"	1	5

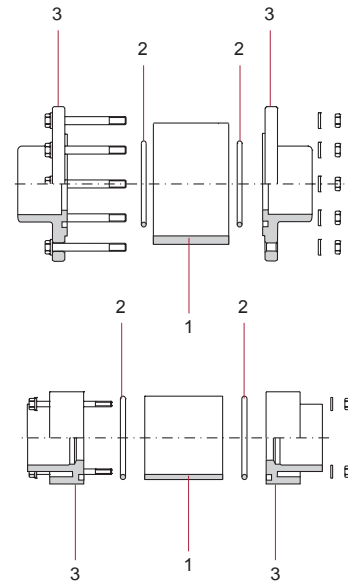


СМОТРОВОЕ СТЕКЛО - SIGHT GLASSES

SIGHT				
КОД	ОПИСАНИЕ	DESCRIPTION	Fig.	Q
02387 R 0100	Визир D50	Sight D50	1	1
02388 R 0100	Визир D63	Sight D63	1	1
02389 R 0100	Визир D75	Sight D75	1	1
02390 R 0100	Визир D90	Sight D90	1	1
02391 R 0100	Визир D110	Sight D110	1	1
02392 R 0100	Визир D125	Sight D125	1	1
02393 R 0100	Визир D140	Sight D140	1	1
02394 R 0100	Визир D160	Sight D160	1	1
02395 R 0100	Визир D200	Sight D200	1	1
02396 R 0100	Визир D225	Sight D225	1	1

SIGHT O-RING EPDM				
КОД	ОПИСАНИЕ	DESCRIPTION	Fig.	Q
02575 R 0135	Уплотняющее кольцо для визира EPDM D50	Sight O-Ring EPDM D50	2	8
02576 R 0135	Уплотняющее кольцо для визира EPDM D63	Sight O-Ring EPDM D63	2	8
723 R 0798053	Уплотняющее кольцо для визира EPDM D75	Sight O-Ring EPDM D75	2	5
723 R 1000053	Уплотняющее кольцо для визира EPDM D90	Sight O-Ring EPDM D90	2	2
723 R 1207053	Уплотняющее кольцо для визира EPDM D110	Sight O-Ring EPDM D110	2	2
723 R 1397053	Уплотняющее кольцо для визира EPDM D125	Sight O-Ring EPDM D125	2	2
723 R 1550053	Уплотняющее кольцо для визира EPDM D140	Sight O-Ring EPDM D140	2	2
723 R 1708053	Уплотняющее кольцо для визира EPDM D160	Sight O-Ring EPDM D160	2	2
723 R 2153053	Уплотняющее кольцо для визира EPDM D200	Sight O-Ring EPDM D200	2	2
723 R 2380060	Уплотняющее кольцо для визира EPDM D225	Sight O-Ring EPDM D225	2	2

SIGHT END CONNECTOR				
КОД	ДЕНOMINACION	DESCRIPTION	Fig.	Q
02387 R 0105	КОННЕКТОРЫ ДЛЯ ШАРОВЫХ КРАНОВ D50	End connector D50	3	2
02388 R 0105	КОННЕКТОРЫ ДЛЯ ШАРОВЫХ КРАНОВ D63	End connector D63	3	2
02389 R 0105	КОННЕКТОРЫ ДЛЯ ШАРОВЫХ КРАНОВ D75	End connector D75	3	2
02390 R 0105	КОННЕКТОРЫ ДЛЯ ШАРОВЫХ КРАНОВ D90	End connector D90	3	2
02391 R 0105	КОННЕКТОРЫ ДЛЯ ШАРОВЫХ КРАНОВ D110	End connector D110	3	2
02392 R 0105	КОННЕКТОРЫ ДЛЯ ШАРОВЫХ КРАНОВ D125	End connector D125	3	2
02393 R 0105	КОННЕКТОРЫ ДЛЯ ШАРОВЫХ КРАНОВ D140	End connector D140	3	2
02394 R 0105	КОННЕКТОРЫ ДЛЯ ШАРОВЫХ КРАНОВ D160	End connector D160	3	2
02395 R 0105	КОННЕКТОРЫ ДЛЯ ШАРОВЫХ КРАНОВ D200	End connector D200	3	2
02396 R 0105	КОННЕКТОРЫ ДЛЯ ШАРОВЫХ КРАНОВ D225	End connector D225	3	2
02397 R 0105	КОННЕКТОРЫ ДЛЯ ШАРОВЫХ КРАНОВ 1 1/2"	End connector 1 1/2"	3	2
02398 R 0105	КОННЕКТОРЫ ДЛЯ ШАРОВЫХ КРАНОВ 2"	End connector 2"	3	2



РАСПРЕДЕЛИТЕЛЬ ДЛЯ ЭЛЕКТРОКЛАПАНОВ - MANIFOLD FITTINGS

MANIFOLD O-RING				
КОД	ОПИСАНИЕ	DESCRIPTION	Fig.	Q
723 R 0234035	уплотняющее кольцо 1" EPDM	O-Ring 1" EPDM	1	*
723 R 0258035	уплотняющее кольцо 1" EPDM	O-Ring 1" EPDM	1	*
723 R 0329035	уплотняющее кольцо 1" EPDM	O-Ring 1" EPDM	1	*
41873 R 0118	плоская прокладка 1" NBR	Flat gasket 1" NBR	1	*

Соответствие уплотнительных колец для коллекторов (Q)

Equivalence of o-rings for manifold fittings (Q)

CODE	Elbow f/f	Elbow f/m	Tee f/f/m	Cross f/f/f/m	Socket f/f	Socket f/m	Nipple	Reducing nipple	2-out. manifold	3-out. manifold	4-out. manifold	Cap
723 R 0234035												1
723 R 0258035								1				
723 R 0329035							2	1				
41873 R 0118	2	1	2	3	2	1			3	4	5	

ШАРОВЫЕ КРАНЫ СЕРИИ [STD] ИЗ НЕПЛАСТИФИЦИРОВАННОГО ПВХ - PVC-U BALL VALVES [STD] SERIES

D16 - 3/8" / D20 - 1/2"					
КОД	ОПИСАНИЕ	DESCRIPTION	Fig.	Q	
36501 R 0124	ручка в сборе для вентиля standard	Standard handle assembly	4	5	
36501 R 0104	Гаечное соединение	Union nut	3	10	
36500 R 0105	концевая втулка D16	16 mm connection	5	10	
36501 R 0105	концевая втулка D20	20 mm connection	5	10	
36510 R 0105	концевая втулка 3/8" BSP	3/8" connection BSP	5	10	
36511 R 0105	концевая втулка 1/2" BSP	1/2" connection BSP	5	10	
723 R 0202035	Соединение с уплотняющим кольцом из EPDM	Union O-Ring EPDM	10	10	
36501 R 0102	Шар	Ball	2	5	
36501 R 0135	Комплект уплотняющих колец из EPDM/PE	O-Ring kit EPDM/PE	6-7-8-9-10	1	
36501 R 0121	Ось + уплотняющее кольцо из EPDM	Shaft + EPDM O-Rings	1-7	5	

D32 - 1"					
КОД	ОПИСАНИЕ	DESCRIPTION	Fig.	Q	
36503 R 0124	ручка в сборе для вентиля standard	Standard handle assembly	4	5	
36503 R 0104	Гаечное соединение	Union nut	3	10	
36503 R 0105	концевая втулка D32	32 mm connection	5	10	
36513 R 0105	концевая втулка 1" BSP	1" connection BSP	5	10	
723 R 0329035	Соединение с уплотняющим кольцом из EPDM	Union O-Ring EPDM	10	10	
36503 R 0102	Шар	Ball	2	5	
36503 R 0135	Комплект уплотняющих колец из EPDM/PE	O-Ring kit EPDM/PE	6-7-8-9-10	1	
36503 R 0121	Ось + уплотняющее кольцо из EPDM	Shaft + EPDM O-Rings	1-7	5	

D50 - 1 1/2"					
КОД	ОПИСАНИЕ	DESCRIPTION	Fig.	Q	
36505 R 0124	ручка в сборе для вентиля standard	Standard handle assembly	4	4	
36505 R 0104	Гаечное соединение	Union nut	3	8	
36505 R 0105	концевая втулка D50	50 mm connection	5	8	
36515 R 0105	концевая втулка 1 1/2" BSP	1 1/2" connection BSP	5	8	
723 R 0470053	Соединение с уплотняющим кольцом из EPDM	Union O-Ring EPDM	10	8	
36505 R 0102	Шар	Ball	2	4	
36505 R 0135	Комплект уплотняющих колец из EPDM/PE	O-Ring kit EPDM/PE	6-7-8-9-10	1	
36505 R 0121	Ось + уплотняющее кольцо из EPDM	Shaft + EPDM O-Rings	1-7	4	

D75 - 2 1/2"					
КОД	ОПИСАНИЕ	DESCRIPTION	Fig.	Q	
36507 R 0124	ручка в сборе для вентиля standard	Standard handle assembly	4	2	
36507 R 0104	Гаечное соединение	Union nut	3	4	
36507 R 0105	концевая втулка D75	75 mm connection	5	4	
36517 R 0105	концевая втулка 2 1/2" BSP	2 1/2" connection BSP	5	4	
723 R 0756053	Соединение с уплотняющим кольцом из EPDM	Union O-Ring EPDM	10	4	
36507 R 0102	Шар	Ball	2	2	
36507 R 0135	Комплект уплотняющих колец из EPDM/PE	O-Ring kit EPDM/PE	6-7-8-9-10	1	
36507 R 0121	Ось + уплотняющее кольцо из EPDM	Shaft + EPDM O-Rings	1-7	2	

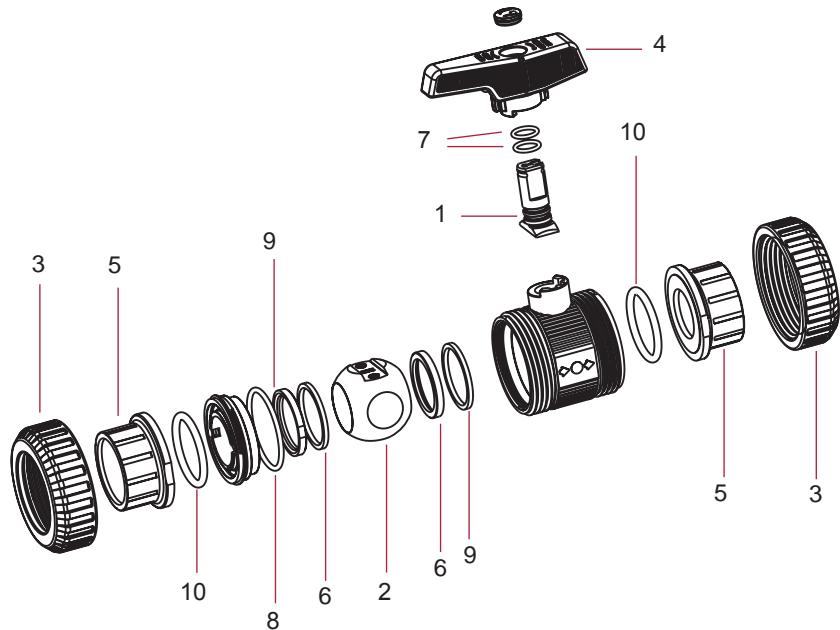
D110 - 4"					
КОД	DENOMINACIÓN	DESCRIPTION	Fig.	Q	EUR
36509 R 0124	Conjunto maneta	Handle assembly	4	1	13,57
36509 R 0104	Tuerca	Union nut	3	2	45,85
36509 R 0105	Manguito enlace D110	110 mm connection	5	2	22,85
36519 R 0105	Manguito enlace 4" BSP	4" connection BSP	5	2	31,19
723 R 1092057	Junta manguito EPDM	Union O-Ring EPDM	10	2	3,65
22797 R 0102	Bola	Ball	2	1	40,27
36509 R 0135	Conjunto juntas EPDM/PE	O-Ring kit EPDM/PE	6-7-8-9-10	1	17,03
22797 R 0121	Eje + Juntas EPDM	Shaft + EPDM O-Rings	1-7	1	12,22
22799 R 0108	Llave de regulación	Adjusting tool	11	1	17,57

D25 - 1"					
КОД	ОПИСАНИЕ	DESCRIPTION	Fig.	Q	
36502 R 0124	ручка в сборе для вентиля standard	Standard handle assembly	4	5	
36502 R 0104	Гаечное соединение	Union nut	3	10	
36502 R 0105	концевая втулка D25	25 mm connection	5	10	
36512 R 0105	концевая втулка 3/4" BSP	3/4" connection BSP	5	10	
723 R 0282035	Соединение с уплотняющим кольцом из EPDM	Union O-Ring EPDM	10	10	
36502 R 0102	Шар	Ball	2	5	
36502 R 0135	Комплект уплотняющих колец из EPDM/PE	O-Ring kit EPDM/PE	6-7-8-9-10	1	
36502 R 0121	Ось + уплотняющее кольцо из EPDM	Shaft + EPDM O-Rings	1-7	5	

D40 - 1 1/4"					
КОД	ОПИСАНИЕ	DESCRIPTION	Fig.	Q	
36504 R 0124	ручка в сборе для вентиля standard	Standard handle assembly	4	5	
36504 R 0104	Гаечное соединение	Union nut	3	10	
36504 R 0105	концевая втулка D40	40 mm connection	5	10	
36514 R 0105	концевая втулка 1 1/4" BSP	1 1/4" connection BSP	5	10	
723 R 0407053	Соединение с уплотняющим кольцом из EPDM	Union O-Ring EPDM	10	10	
36504 R 0102	Шар	Ball	2	5	
36504 R 0135	Комплект уплотняющих колец из EPDM/PE	O-Ring kit EPDM/PE	6-7-8-9-10	1	
36504 R 0121	Ось + уплотняющее кольцо из EPDM	Shaft + EPDM O-Rings	1-7	5	

D63 - 2"					
КОД	ОПИСАНИЕ	DESCRIPTION	Fig.	Q	
36506 R 0124	ручка в сборе для вентиля standard	Standard handle assembly	4	4	
36506 R 0104	Гаечное соединение	Union nut	3	8	
36506 R 0105	концевая втулка D63	63 mm connection	5	8	
36516 R 0105	концевая втулка 2" BSP	2" connection BSP	5	8	
723 R 0597053	Соединение с уплотняющим кольцом из EPDM	Union O-Ring EPDM	10	8	
36506 R 0102	Шар	Ball	2	4	
36506 R 0135	Комплект уплотняющих колец из EPDM/PE	O-Ring kit EPDM/PE	6-7-8-9-10	1	
36506 R 0121	Ось + уплотняющее кольцо из EPDM	Shaft + EPDM O-Rings	1-7	4	

D90 - 3"					
КОД	ОПИСАНИЕ	DESCRIPTION	Fig.	Q	
36508 R 0124	ручка в сборе для вентиля standard	Standard handle assembly	4	2	
36508 R 0104	Гаечное соединение	Union nut	3	4	
36508 R 0105	концевая втулка D90	90 mm connection	5	4	
36518 R 0105	концевая втулка 3" BSP	3" connection BSP	5	4	
723 R 0914053	Соединение с уплотняющим кольцом из EPDM	Union O-Ring EPDM	10	4	
36508 R 0102	Шар	Ball	2	2	
36508 R 0135	Комплект уплотняющих колец из EPDM/PE	O-Ring kit EPDM/PE	6-7-8-9-10	1	
36508 R 0121	Ось + уплотняющее кольцо из EPDM	Shaft + EPDM O-Rings	1-7	2	



ШАРОВЫЕ КРАНЫ СЕРИИ [IND] ИЗ НЕПЛАСТИФИЦИРОВАННОГО ПВХ - BALL VALVES [IND] SERIES

D16 - 3/8" / D20 - 1/2"				
КОД	ОПИСАНИЕ	DESCRIPTION	Fig.	Q
3501 R 0124	ручка в сборе для вентиля industrial	Handle assembly	4	5
3501 R 0104	Гайечное соединение	Union nut	3	10
3501 R 0105	концевая арматура D16	16 mm connection	5	10
3501 R 0106	концевая арматура D20	20 mm connection	5	10
3510 R 0105	концевая арматура 3/8" BSP	3/8" connection BSP	5	10
3511 R 0105	концевая арматура 1/2" BSP	1/2" connection BSP	5	10
740 R 0202035	Соединение с уплотняющим кольцом из этилен-пропилена-диен-каучука allimentario	Union O-Ring Perox. EPDM	10	10
714 R 0202035	Соединение с уплотняющим кольцом FPM	Union O-Ring FPM	10	10
3501 R 0102	Шар	Ball	2	5
36123 R 0135	Комплект уплотняющих колец из этилен-пропилена-диен-каучука allimentario/PTFE	O-Ring kit Perox. EPDM/PTFE	6-7-8-9-10	1
36143 R 0135	Комплект уплотняющих колец FPM/PTFE	O-Ring kit FPM/PTFE	6-7-8-9-10	1
36123 R 0121	Ось + уплотняющее кольцо из этилен-пропилена-диен-каучука allimentario	Shaft + Perox. EPDM O-Rings	1-7	5

D32 - 1"				
КОД	ОПИСАНИЕ	DESCRIPTION	Fig.	Q
3503 R 0124	ручка в сборе для вентиля industrial	Handle assembly	4	5
3503 R 0104	Гайечное соединение	Union nut	3	10
3503 R 0105	концевая арматура D32	32 mm connection	5	10
3513 R 0105	концевая арматура 1" BSP	1" connection BSP	5	10
740 R 0202035	Соединение с уплотняющим кольцом из этилен-пропилена-диен-каучука allimentario	Union O-Ring Perox. EPDM	10	10
714 R 0202035	Соединение с уплотняющим кольцом FPM	Union O-Ring FPM	10	10
3503 R 0102	Шар	Ball	2	5
36123 R 0135	Комплект уплотняющих колец из этилен-пропилена-диен-каучука allimentario/PTFE	O-Ring kit Perox. EPDM/PTFE	6-7-8-9-10	1
36143 R 0135	Комплект уплотняющих колец FPM/PTFE	O-Ring kit FPM/PTFE	6-7-8-9-10	1
36123 R 0121	Ось + уплотняющее кольцо из этилен-пропилена-диен-каучука allimentario	Shaft + Perox. EPDM O-Rings	1-7	5

D50 - 3 1/2"				
КОД	ОПИСАНИЕ	DESCRIPTION	Fig.	Q
3505 R 0124	ручка в сборе для вентиля industrial	Handle assembly	4	4
3505 R 0104	Гайечное соединение	Union nut	3	8
3505 R 0105	концевая арматура D50	50 mm connection	5	8
3515 R 0105	концевая арматура 1 1/2" BSP	1 1/2" connection BSP	5	8
740 R 0407053	Соединение с уплотняющим кольцом из этилен-пропилена-диен-каучука allimentario	Union O-Ring Perox. EPDM	10	8
714 R 0407053	Соединение с уплотняющим кольцом FPM	Union O-Ring FPM	10	8
3505 R 0102	Шар	Ball	2	4
36127 R 0135	Комплект уплотняющих колец из этилен-пропилена-диен-каучука allimentario/PTFE	O-Ring kit Perox. EPDM/PTFE	6-7-8-9-10	1
36147 R 0135	Комплект уплотняющих колец FPM/PTFE	O-Ring kit FPM/PTFE	6-7-8-9-10	1
36127 R 0121	Ось + уплотняющее кольцо из этилен-пропилена-диен-каучука allimentario	Shaft + Perox. EPDM O-Rings	1-7	4

D75 - 2 1/2"				
КОД	ОПИСАНИЕ	DESCRIPTION	Fig.	Q
3507 R 0124	ручка в сборе для вентиля industrial	Handle assembly	4	2
3507 R 0104	Гайечное соединение	Union nut	3	4
3507 R 0105	концевая арматура D75	75 mm connection	5	4
3517 R 0105	концевая арматура 2 1/2" BSP	2 1/2" connection BSP	5	4
740 R 0705053	Соединение с уплотняющим кольцом из этилен-пропилена-диен-каучука allimentario	Union O-Ring Perox. EPDM	10	4
714 R 0705053	Соединение с уплотняющим кольцом FPM	Union O-Ring FPM	10	4
3507 R 0102	Шар	Ball	2	2
36129 R 0135	Комплект уплотняющих колец из этилен-пропилена-диен-каучука allimentario/PTFE	O-Ring kit Perox. EPDM/PTFE	6-7-8-9-10	1
36149 R 0135	Комплект уплотняющих колец FPM/PTFE	O-Ring kit FPM/PTFE	6-7-8-9-10	1
36129 R 0121	Ось + уплотняющее кольцо из этилен-пропилена-диен-каучука allimentario	Shaft + Perox. EPDM O-Rings	1-7	2

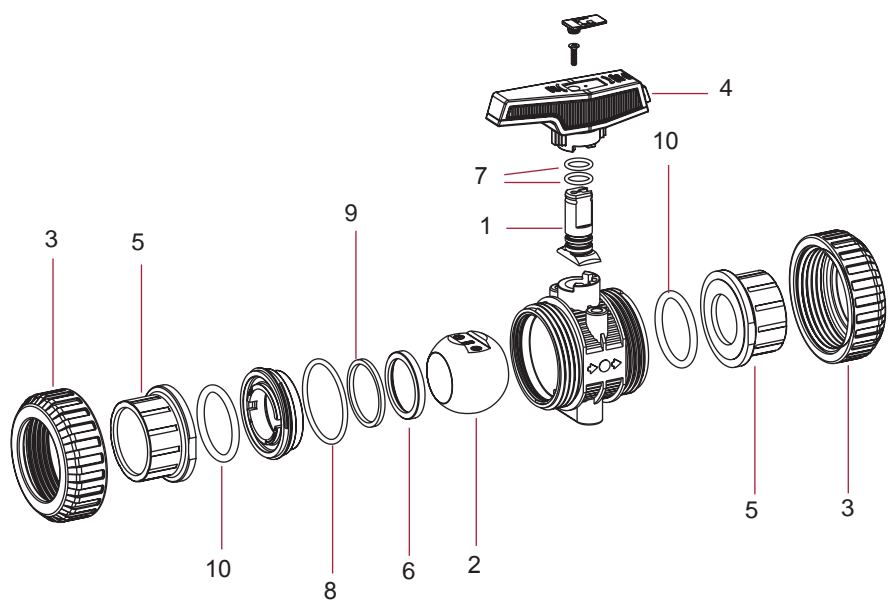
D110 - 4"				
КОД	ОПИСАНИЕ	DESCRIPTION	Fig.	Q
3509 R 0124	ручка в сборе для вентиля	Handle assembly	4	1
3509 R 0104	Гайечное соединение	Union nut	3	2
3509 R 0105	концевая арматура D110	110 mm connection	5	2
3519 R 0105	концевая арматура 4" BSP	4" connection BSP	5	2
740 R 1002057	Соединение с уплотняющим кольцом из этилен-пропилена-диен-каучука allimentario	Union O-Ring Perox. EPDM	10	2
714 R 1002057	Соединение с уплотняющим кольцом FPM	Union O-Ring FPM	10	2
2279 R 0102	Шар	Ball	2	1
36131 R 0135	Комплект уплотняющих колец из этилен-пропилена-диен-каучука allimentario/PTFE	O-Ring kit Perox. EPDM/PTFE	6-7-8-9-10	1
36151 R 0135	Комплект уплотняющих колец FPM/PTFE	O-Ring kit FPM/PTFE	6-7-8-9-10	1
36131 R 0121	Ось + уплотняющее кольцо из этилен-пропилена-диен-каучука allimentario	Shaft + Perox. EPDM O-Rings	1-7	1
2279 R 0108	Настройный инструмент	Adjusting tool	11	1

D25 - 3/4"				
КОД	ОПИСАНИЕ	DESCRIPTION	Fig.	Q
3502 R 0124	ручка в сборе для вентиля industrial	Handle assembly	4	5
3502 R 0104	Гайечное соединение	Union nut	3	10
3502 R 0105	концевая арматура D25	25 mm connection	5	10
3512 R 0105	концевая арматура 3/4" BSP	3/4" connection BSP	5	10
740 R 0202035	Соединение с уплотняющим кольцом из этилен-пропилена-диен-каучука allimentario	Union O-Ring Perox. EPDM	10	10
714 R 0202035	Соединение с уплотняющим кольцом FPM	Union O-Ring FPM	10	10
3502 R 0102	Шар	Ball	2	5
36124 R 0135	Комплект уплотняющих колец из этилен-пропилена-диен-каучука allimentario/PTFE	O-Ring kit Perox. EPDM/PTFE	6-7-8-9-10	1
36144 R 0135	Комплект уплотняющих колец FPM/PTFE	O-Ring kit FPM/PTFE	6-7-8-9-10	1
36124 R 0121	Ось + уплотняющее кольцо из этилен-пропилена-диен-каучука allimentario	Shaft + Perox. EPDM O-Rings	1-7	5

D40 - 1 1/2"				
КОД	ОПИСАНИЕ	DESCRIPTION	Fig.	Q
3504 R 0124	ручка в сборе для вентиля industrial	Handle assembly	4	5
3504 R 0104	Гайечное соединение	Union nut	3	10
3504 R 0105	концевая арматура D40	40 mm connection	5	10
3514 R 0105	концевая арматура 1 1/4" BSP	1 1/4" connection BSP	5	10
740 R 0407053	Соединение с уплотняющим кольцом из этилен-пропилена-диен-каучука allimentario	Union O-Ring Perox. EPDM	10	10
714 R 0407053	Соединение с уплотняющим кольцом FPM	Union O-Ring FPM	10	10
3504 R 0102	Шар	Ball	2	5
36126 R 0135	Комплект уплотняющих колец из этилен-пропилена-диен-каучука allimentario/PTFE	O-Ring kit Perox. EPDM/PTFE	6-7-8-9-10	1
36146 R 0135	Комплект уплотняющих колец FPM/PTFE	O-Ring kit FPM/PTFE	6-7-8-9-10	1
36126 R 0121	Ось + уплотняющее кольцо из этилен-пропилена-диен-каучука allimentario	Shaft + Perox. EPDM O-Rings	1-7	5

D63 - 2"				
КОД	ОПИСАНИЕ	DESCRIPTION	Fig.	Q
3506 R 0124	ручка в сборе для вентиля industrial	Handle assembly	4	4
3506 R 0104	Гайечное соединение	Union nut	3	8
3506 R 0105	концевая арматура D63	63 mm connection	5	8
3516 R 0105	концевая арматура 2" BSP	2" connection BSP	5	8
740 R 0507053	Соединение с уплотняющим кольцом из этилен-пропилена-диен-каучука allimentario	Union O-Ring Perox. EPDM	10	8
714 R 0507053	Соединение с уплотняющим кольцом FPM	Union O-Ring FPM	10	8
3506 R 0102	Шар	Ball	2	4
36128 R 0135	Комплект уплотняющих колец из этилен-пропилена-диен-каучука allimentario/PTFE	O-Ring kit Perox. EPDM/PTFE	6-7-8-9-10	1
36148 R 0135	Комплект уплотняющих колец FPM/PTFE	O-Ring kit FPM/PTFE	6-7-8-9-10	1
36128 R 0121	Ось + уплотняющее кольцо из этилен-пропилена-диен-каучука allimentario	Shaft + Perox. EPDM O-Rings	1-7	4

D90 - 3"				
КОД	ОПИСАНИЕ	DESCRIPTION	Fig.	Q
3508 R 0124	ручка в сборе для вентиля industrial	Handle assembly	4	2
3508 R 0104	Гайечное соединение	Union nut	3	4
3508 R 0105	концевая арматура D90	90 mm connection	5	4
3518 R 0105	концевая арматура 3" BSP	3" connection BSP	5	4
740 R 0802057	Соединение с уплотняющим кольцом из этилен-пропилена-диен-каучука allimentario	Union O-Ring Perox. EPDM	10	4
714 R 0802057	Соединение с уплотняющим кольцом FPM	Union O-Ring FPM	10	4
3508 R 0102	Шар	Ball	2	2
36130 R 0135	Комплект уплотняющих колец из этилен-пропилена-диен-каучука allimentario/PTFE	O-Ring kit Perox. EPDM/PTFE	6-7-8-9-10	1
36150 R 0135	Комплект уплотняющих колец FPM/PTFE	O-Ring kit FPM/PTFE	6-7-8-9-10	1
36130 R 0121	Ось + уплотняющее кольцо из этилен-пропилена-диен-каучука allimentario	Shaft + Perox. EPDM O-Rings	1-7	2



PVC-U

CPVC

Valves

PP

Spare parts

ШАРОВЫЕ КРАНЫ СТАНДАРТНОЙ / ПРОМЫШЛЕННОЙ СЕРИИ ИЗ НЕПЛАСТИФИЦИРОВАННОГО ПВХ - PVC-U BALL VALVES STANDARD & INDUSTRIAL SERIES

D16 - 3/4" / D20 - 1/2" (PN 16)				
КОД	ОПИСАНИЕ	DESCRIPTION	Fig.	Q
02453 R 0121	Ось + уплотняющее кольцо из EPDM	Shaft + EPDM O-Rings	1+7	5
02453 R 0102	Шар	Ball	2	5
02453 R 0104	Гайечное соединение	Union nut	3	10
02453 R 0124	ручка в сборе для вентиля	Handle assembly	4	5
05352 R 0105	концевая втулка D16	16 mm connection	5	10
02453 R 0105	концевая втулка D20	20 mm connection	5	10
05353 R 0105	концевая втулка 1/4" BSP	1/4" connection BSP	5	10
02462 R 0105	концевая втулка 1/2" BSP	1/2" connection BSP	5	10
02453 R 0107	Седло шарика из HDPE	Ball seat HDPE	6	10
02470 R 0115	Седло шарика из PTFE	Ball seat PTFE	6	10
723 R 0093018	Ось с уплотняющим кольцом из EPDM	Shaft O-Ring EPDM	7	10
723 R 0266026	Корпус с уплотняющим кольцом EPDM (Standard)	Body O-Ring EPDM (Standard)	8	10
723 R 0238026	Корпус с уплотняющим кольцом EPDM (Industrial)	Body O-Ring EPDM (Industrial)	8	10
02453 R 0118	Седло с уплотняющим кольцом из EPDM	Seat O-Ring EPDM	9	10
723 R 0202035	Соединение с уплотняющим кольцом из EPDM	Union O-Ring EPDM	10	10
02453 R 0129	Комплект уплотняющих колец из EPDM (Standard)	O-Ring kit EPDM (Standard)	7+8+9+10	1
18435 R 0129	Комплект уплотняющих колец из EPDM (Industrial)	O-Ring kit EPDM (Industrial)	7+8+9+10	1
714 R 0093018	Ось с уплотняющим кольцом FPM	Shaft O-Ring FPM	7	10
714 R 0266026	Корпус с уплотняющим кольцом FPM (Standard)	Body O-Ring FPM (Standard)	8	10
714 R 0238026	Корпус с уплотняющим кольцом FPM (Industrial)	Body O-Ring FPM (Industrial)	8	10
02486 R 0118	Седло с уплотняющим кольцом FPM	Seat O-Ring FPM	9	10
714 R 0202035	Соединение с уплотняющим кольцом FPM	Union O-Ring FPM	10	10
02486 R 0129	Комплект уплотняющих колец FPM (Standard)	O-Ring kit FPM (Standard)	7+8+9+10	1
18445 R 0129	Комплект уплотняющих колец FPM (Industrial)	O-Ring kit FPM (Industrial)	7+8+9+10	1
18435 R 0108	Настройный инструмент	Adjusting tool	11	5

D32 - 1" (PN 16)				
КОД	ОПИСАНИЕ	DESCRIPTION	Fig.	Q
02455 R 0121	Ось + уплотняющее кольцо из EPDM	Shaft + EPDM O-Rings	1+7	5
02455 R 0102	Шар	Ball	2	5
02455 R 0104	Гайечное соединение	Union nut	3	10
02455 R 0124	ручка в сборе для вентиля	Handle assembly	4	5
02455 R 0105	концевая втулка D32	32 mm connection	5	10
02464 R 0105	концевая втулка 1" BSP	1" connection BSP	5	10
02455 R 0107	Седло шарика из HDPE	Ball seat HDPE	6	10
02472 R 0115	Седло шарика из PTFE	Ball seat PTFE	6	10
723 R 0120025	Ось с уплотняющим кольцом из EPDM	Shaft O-Ring EPDM	7	10
723 R 0378026	Корпус с уплотняющим кольцом EPDM	Body O-Ring EPDM	8	10
02455 R 0118	Седло с уплотняющим кольцом из EPDM	Seat O-Ring EPDM	9	10
723 R 0320035	Соединение с уплотняющим кольцом из EPDM	Union O-Ring EPDM	10	10
02455 R 0129	Комплект уплотняющих колец из EPDM	O-Ring kit EPDM	7+8+9+10	1
714 R 0120025	Ось с уплотняющим кольцом FPM	Shaft O-Ring FPM	7	10
714 R 0378026	Корпус с уплотняющим кольцом FPM	Body O-Ring FPM	8	10
02486 R 0118	Седло с уплотняющим кольцом FPM	Seat O-Ring FPM	9	10
714 R 0320035	Соединение с уплотняющим кольцом FPM	Union O-Ring FPM	10	10
02486 R 0129	Комплект уплотняющих колец FPM	O-Ring kit FPM	7+8+9+10	1
18437 R 0108	Настройный инструмент	Adjusting tool	11	5

D50 - 1 1/2" (PN 16)				
КОД	ОПИСАНИЕ	DESCRIPTION	Fig.	Q
02457 R 0121	Ось + уплотняющее кольцо из EPDM	Shaft + EPDM O-Rings	1+7	4
02457 R 0102	Шар	Ball	2	4
02457 R 0104	Гайечное соединение	Union nut	3	8
02457 R 0124	ручка в сборе для вентиля	Handle assembly	4	4
02457 R 0105	концевая втулка D50	50 mm connection	5	8
02466 R 0105	концевая втулка 1 1/2" BSP	1 1/2" connection BSP	5	8
02457 R 0107	Седло шарика из HDPE	Ball seat HDPE	6	8
02474 R 0115	Седло шарика из PTFE	Ball seat PTFE	6	8
723 R 0155026	Ось с уплотняющим кольцом из EPDM	Shaft O-Ring EPDM	7	10
723 R 0619035	Корпус с уплотняющим кольцом EPDM	Body O-Ring EPDM	8	5
02457 R 0118	Седло с уплотняющим кольцом из EPDM	Seat O-Ring EPDM	9	8
723 R 0470053	Соединение с уплотняющим кольцом из EPDM	Union O-Ring EPDM	10	5
02457 R 0129	Комплект уплотняющих колец из EPDM	O-Ring kit EPDM	7+8+9+10	1
714 R 0155026	Ось с уплотняющим кольцом FPM	Shaft O-Ring FPM	7	10
714 R 0619035	Корпус с уплотняющим кольцом FPM	Body O-Ring FPM	8	5
02490 R 0118	Седло с уплотняющим кольцом FPM	Seat O-Ring FPM	9	8
714 R 0470053	Соединение с уплотняющим кольцом FPM	Union O-Ring FPM	10	5
02490 R 0129	Комплект уплотняющих колец FPM	O-Ring kit FPM	7+8+9+10	1
18439 R 0108	Настройный инструмент	Adjusting tool	11	4

D75 - 2" (PN 10)				
КОД	ОПИСАНИЕ	DESCRIPTION	Fig.	Q
02459 R 0121	Ось + уплотняющее кольцо из EPDM	Shaft + EPDM O-Rings	1+7	2
02459 R 0102	Шар	Ball	2	2
02459 R 0104	Гайечное соединение	Union nut	3	4
02459 R 0124	ручка в сборе для вентиля	Handle assembly	4	2
02459 R 0105	концевая втулка D75	75 mm connection	5	4
02468 R 0105	концевая втулка 2" BSP	2" connection BSP	5	4
02459 R 0107	Седло шарика из HDPE	Ball seat HDPE	6	4
02476 R 0115	Седло шарика из PTFE	Ball seat PTFE	6	4
723 R 0234035	Ось с уплотняющим кольцом из EPDM	Shaft O-Ring EPDM	7	10
723 R 0978053	Корпус с уплотняющим кольцом EPDM	Body O-Ring EPDM	8	2
02459 R 0118	Седло с уплотняющим кольцом из EPDM	Seat O-Ring EPDM	9	4
723 R 0756053	Соединение с уплотняющим кольцом из EPDM	Union O-Ring EPDM	10	5
02459 R 0129	Комплект уплотняющих колец из EPDM	O-Ring kit EPDM	7+8+9+10	1
714 R 0234035	Ось с уплотняющим кольцом FPM	Shaft O-Ring FPM	7	10
714 R 0978053	Корпус с уплотняющим кольцом FPM	Body O-Ring FPM	8	2
02492 R 0118	Седло с уплотняющим кольцом FPM	Seat O-Ring FPM	9	4
714 R 0756053	Соединение с уплотняющим кольцом FPM	Union O-Ring FPM	10	5
02492 R 0129	Комплект уплотняющих колец FPM	O-Ring kit FPM	7+8+9+10	1
18441 R 0108	Настройный инструмент	Adjusting tool	11	2

D110 - 4" (PN 10)				
КОД	ОПИСАНИЕ	DESCRIPTION	Fig.	Q
22797 R 0121	Ось + уплотняющее кольцо из EPDM	Shaft + EPDM O-Rings	1+7	1
22797 R 0102	Шар	Ball	2	1
22797 R 0104	Гайечное соединение valvula D110	Union nut 110 mm	3	2
22797 R 0124	ручка в сборе для вентиля	Handle assembly	4	1
22797 R 0105	концевая втулка D110	110 mm connection	5	2
22798 R 0105	концевая втулка 4" BSP	4" connection BSP	5	2
22797 R 0107	Седло шарика из HDPE	Ball seat HDPE	6	2
22065 R 0115	Седло шарика из PTFE	Ball seat PTFE	6	2
723 R 0266035	Ось с уплотняющим кольцом из EPDM	Shaft O-Ring EPDM	7	10
723 R 1600040	Корпус с уплотняющим кольцом EPDM	Body O-Ring EPDM	8	1
22797 R 0118	Седло с уплотняющим кольцом из EPDM	Seat O-Ring EPDM	9	2
723 R 1092057	Соединение с уплотняющим кольцом из EPDM	Union O-Ring EPDM	10	2
22797 R 0129	Комплект уплотняющих колец из EPDM	O-Ring kit EPDM	7+8+9+10	1
714 R 0266035	Ось с уплотняющим кольцом FPM	Shaft O-Ring FPM	7	10
714 R 1600040	Корпус с уплотняющим кольцом FPM	Body O-Ring FPM	8	1
22801 R 0118	Седло с уплотняющим кольцом FPM	Seat O-Ring FPM	9	2
714 R 1092057	Соединение с уплотняющим кольцом FPM	Union O-Ring FPM	10	2
22801 R 0129	Комплект уплотняющих колец FPM	O-Ring kit FPM	7+8+9+10	1
22799 R 0108	Настройный инструмент	Adjusting tool	11	2

D25 - 3/4" (PN 16)				
КОД	ОПИСАНИЕ	DESCRIPTION	Fig.	Q
02454 R 0121	Ось + уплотняющее кольцо из EPDM	Shaft + EPDM O-Rings	1+7	5
02454 R 0102	Шар	Ball	2	5
02454 R 0104	Гайечное соединение	Union nut	3	10
02454 R 0124	ручка в сборе для вентиля	Handle assembly	4	5
02454 R 0105	концевая втулка D25	25 mm connection	5	10
02463 R 0105	концевая втулка 3/4" BSP	3/4" connection BSP	5	10
02454 R 0107	Седло шарика из HDPE	Ball seat HDPE	6	10
02471 R 0115	Седло шарика из PTFE	Ball seat PTFE	6	10
723 R 0111018	Ось с уплотняющим кольцом из EPDM	Shaft O-Ring EPDM	7	10
723 R 0330026	Корпус с уплотняющим кольцом EPDM	Body O-Ring EPDM	8	10
02454 R 0118	Седло с уплотняющим кольцом из EPDM	Seat O-Ring EPDM	9	10
723 R 0282035	Соединение с уплотняющим кольцом из EPDM	Union O-Ring EPDM	10	10
02454 R 0129	Комплект уплотняющих колец из EPDM	O-Ring kit EPDM	7+8+9+10	1
714 R 0111018	Ось с уплотняющим кольцом FPM	Shaft O-Ring FPM	7	10
714 R 0330026	Корпус с уплотняющим кольцом FPM	Body O-Ring FPM	8	10
02487 R 0118	Седло с уплотняющим кольцом FPM	Seat O-Ring FPM	9	10
714 R 0282035	Соединение с уплотняющим кольцом FPM	Union O-Ring FPM	10	10
02487 R 0129	Комплект уплотняющих колец FPM	O-Ring kit FPM	7+8+9+10	1
18438 R 0108	Настройный инструмент	Adjusting tool	11	1

D40 - 1 1/4" (PN 16)				
КОД	ОПИСАНИЕ	DESCRIPTION	Fig.	Q
02456 R 0121	Ось + уплотняющее кольцо из EPDM	Shaft + EPDM O-Rings	1+7	5
02456 R 0102	Шар	Ball	2	5
02456 R 0104	Гайечное соединение	Union nut	3	10
02456 R 0124	ручка в сборе для вентиля	Handle assembly	4	5
02456 R 0105	концевая втулка D40	40 mm connection	5	10
02465 R 0105	концевая втулка 1 1/4" BSP	1 1/4" connection BSP	5	10
02456 R 0107	Седло шарика из HDPE	Ball seat HDPE	6	10
02473 R 0115	Седло шарика из PTFE	Ball seat PTFE	6	10
723 R 0139026	Ось с уплотняющим кольцом из EPDM	Shaft O-Ring EPDM	7	10
723 R 0505026	Корпус с уплотняющим кольцом EPDM	Body O-Ring EPDM	8	5
02456 R 0118	Седло с уплотняющим кольцом из EPDM	Seat O-Ring EPDM	9	10
723 R 0407053	Соединение с уплотняющим кольцом из EPDM	Union O-Ring EPDM	10	10
02456 R 0129	Комплект уплотняющих колец из EPDM	O-Ring kit EPDM	7+8+9+10	1
714 R 0139026	Ось с уплотняющим кольцом FPM	Shaft O-Ring FPM	7	10
714 R 0505026	Корпус с уплотняющим кольцом FPM	Body O-Ring FPM	8	5
02456 R 0107	Седло шарика из HDPE	Ball seat HDPE	6	8
714 R 0407053	Соединение с уплотняющим кольцом FPM	Union O-Ring FPM	10	10
02488 R 0129	Комплект уплотняющих колец FPM	O-Ring kit FPM	7+8+9+10	1
18437 R 0108	Настройный инструмент	Adjusting tool	11	1

D63 - 2" (PN 16)				
КОД	ОПИСАНИЕ	DESCRIPTION	Fig.	Q
02457 R 0121	Ось + уплотняющее кольцо из EPDM	Shaft + EPDM O-Rings	1+7	4
02458 R 0102	Шар	Ball	2	4
02458 R 0104	Гайечное соединение	Union nut	3	8
02458 R 0124	ручка в сборе для вентиля	Handle assembly	4	4
02458 R 0105	концевая втулка D63	63 mm connection	5	8
02467 R 0105	концевая втулка 2" BSP	2" connection BSP	5	8
02458 R 0107	Седло шарика из HDPE	Ball seat HDPE	6	8
02475 R 0115	Седло шарика из PTFE	Ball seat PTFE	6	8
723 R 0155026	Ось с уплотняющим кольцом из EPDM	Shaft O-Ring EPDM	7	10
723 R 0758035	Корпус с уплотняющим кольцом EPDM	Body O-Ring EPDM	8	5
02458 R 0118	Седло с уплотняющим кольцом из EPDM	Seat O-Ring EPDM	9	8
723 R 0597053	Соединение с уплотняющим кольцом из EPDM	Union O-Ring EPDM	10	5
02458 R 0129	Комплект уплотняющих колец из EPDM	O-Ring kit EPDM	7+8+9+10	1
714 R 0155026	Ось с уплотняющим кольцом FPM	Shaft O-Ring FPM	7	10
714 R 0758035	Корпус с уплотняющим кольцом FPM	Body O-Ring FPM	8	5
02491 R 0118	Седло с уплотняющим кольцом FPM	Seat O-Ring FPM	9	8
714 R 0597053	Соединение с уплотняющим кольцом FPM	Union O-Ring FPM	10	5
02491 R 0129	Комплект уплотняющих колец FPM	O-Ring kit FPM	7+8+9+10	1
18439 R 0108	Настройный инструмент	Adjusting tool	11	4

D90 - 3" / D110 - 4" (DN 80) (PN 10)				
КОД	ОПИСАНИЕ	DESCRIPTION	Fig.	Q
02460 R 0121	Ось + уплотняющее кольцо из EPDM	Shaft + EPDM O-Rings	1+7	1
02460 R 0102	Шар	Ball	2	1
02460 R 0104	Гайечное соединение valvula D90	Union nut 90 mm	3	2
02460 R 0124	ручка в сборе для вентиля	Handle assembly	4	1
02460 R 0105	концевая втулка D90	90 mm connection	5	2
02461 R 0105	концевая втулка D110 (DN 80)	110 mm connection (DN 80)	5	2
02469 R 0105	концевая втулка 3" BSP	3" connection BSP	5	2
05354 R 0105	концевая втулка 4" BSP (DN 80)	4" connection BSP (DN 80)	5	

ШАРОВЫЕ КРАНЫ СЕРИИ INDUSTRIAL ИЗ X-ПВХ CORZAN - PVC-C BALL VALVES INDUSTRIAL SERIES

PVC-U

CPVC

Valves

PP

Spare parts

D16 - 3/8" / D20 - 1/2" (PN 16)				
КОД	ОПИСАНИЕ	DESCRIPTION	Fig.	Q
22805 R 0121	Ось + уплотняющее кольцо из EPDM	Shaft + EPDM O-Rings	1-7	5
22805 R 0102	Шар	Ball	2	5
22805 R 0104	Гачное соединение	Union nut	3	10
22805 R 0124	ручка в сборе для вентиля	Handle assembly	4	5
22804 R 0105	концевая втулка D16	16 mm connection	5	10
22805 R 0105	концевая втулка D20	20 mm connection	5	10
22814 R 0105	концевая втулка 3/8" BSP	3/8" connection BSP	5	10
22815 R 0105	концевая втулка 1/2" BSP	1/2" connection BSP	5	10
22805 R 0115	Седло шарика из PTFE	Ball seat PTFE	6	10
740 R 0091016	Ось с уплотняющим кольцом из EPDM	Shaft O-Ring EPDM	7	10
740 R 0266026	Корпус с уплотняющим кольцом EPDM	Body O-Ring EPDM	8	10
22805 R 0118	Седло с уплотняющим кольцом из EPDM	Seat O-Ring EPDM	9	10
740 R 0202035	Соединение с уплотняющим кольцом alimentario	Union O-Ring EPDM	10	10
22805 R 0129	Комплект уплотняющих колец из EPDM	O-Ring kit EPDM	7-8-9-10	1
714 R 0091016	Ось с уплотняющим кольцом FPM	Shaft O-Ring FPM	7	10
714 R 0266026	Корпус с уплотняющим кольцом FPM	Body O-Ring FPM	8	10
02486 R 0118	Седло с уплотняющим кольцом FPM	Seat O-Ring FPM	9	10
714 R 0202035	Соединение с уплотняющим кольцом FPM	Union O-Ring FPM	10	10
22825 R 0129	Комплект уплотняющих колец FPM	O-Ring kit FPM	7-8-9-10	1
18435 R 0108	Настройный инструмент	Adjusting tool	11	5

D32 - 1" (PN 16)				
КОД	ОПИСАНИЕ	DESCRIPTION	Fig.	Q
22807 R 0121	Ось + уплотняющее кольцо из EPDM	Shaft + EPDM O-Rings	1-7	5
22807 R 0102	Шар	Ball	2	5
22807 R 0104	Гачное соединение	Union nut	3	10
22807 R 0124	ручка в сборе для вентиля	Handle assembly	4	5
22807 R 0105	концевая втулка D32	32 mm connection	5	10
22817 R 0105	концевая втулка 1" BSP	1" connection BSP	5	10
02472 R 0115	Седло шарика из PTFE	Ball seat PTFE	6	10
740 R 0120025	Ось с уплотняющим кольцом из EPDM	Shaft O-Ring EPDM	7	10
740 R 0378026	Корпус с уплотняющим кольцом EPDM	Body O-Ring EPDM	8	10
22807 R 0118	Седло с уплотняющим кольцом из EPDM	Seat O-Ring EPDM	9	10
740 R 0326035	Соединение с уплотняющим кольцом из EPDM	Union O-Ring EPDM	10	10
22807 R 0129	Комплект уплотняющих колец из EPDM	O-Ring kit EPDM	7-8-9-10	1
714 R 0120025	Ось с уплотняющим кольцом FPM	Shaft O-Ring FPM	7	10
714 R 0378026	Корпус с уплотняющим кольцом FPM	Body O-Ring FPM	8	10
02486 R 0118	Седло с уплотняющим кольцом FPM	Seat O-Ring FPM	9	10
714 R 0202035	Соединение с уплотняющим кольцом FPM	Union O-Ring FPM	10	10
02486 R 0129	Комплект уплотняющих колец FPM	O-Ring kit FPM	7-8-9-10	1
18437 R 0108	Настройный инструмент	Adjusting tool	11	5

D50 - 1 1/2" (PN 16)				
КОД	ОПИСАНИЕ	DESCRIPTION	Fig.	Q
22808 R 0121	Ось + уплотняющее кольцо из EPDM	Shaft + EPDM O-Rings	1-7	4
22808 R 0102	Шар	Ball	2	4
22808 R 0104	Гачное соединение	Union nut	3	8
22808 R 0124	ручка в сборе для вентиля	Handle assembly	4	4
22808 R 0105	концевая втулка D50	50 mm connection	5	8
22819 R 0105	концевая втулка 1 1/2" BSP	1 1/2" connection BSP	5	8
02474 R 0115	Седло шарика из PTFE	Ball seat PTFE	6	8
740 R 0155026	Ось с уплотняющим кольцом из EPDM	Shaft O-Ring EPDM	7	10
740 R 0619035	Корпус с уплотняющим кольцом EPDM	Body O-Ring EPDM	8	5
22808 R 0118	Седло с уплотняющим кольцом из EPDM	Seat O-Ring EPDM	9	8
740 R 0470053	Соединение с уплотняющим кольцом из EPDM	Union O-Ring EPDM	10	10
22808 R 0129	Комплект уплотняющих колец из EPDM	O-Ring kit EPDM	7-8-9-10	1
714 R 0155026	Ось с уплотняющим кольцом FPM	Shaft O-Ring FPM	7	10
714 R 0619035	Корпус с уплотняющим кольцом FPM	Body O-Ring FPM	8	5
02490 R 0118	Седло с уплотняющим кольцом FPM	Seat O-Ring FPM	9	8
714 R 0470053	Соединение с уплотняющим кольцом FPM	Union O-Ring FPM	10	10
02490 R 0129	Комплект уплотняющих колец FPM	O-Ring kit FPM	7-8-9-10	1
18439 R 0108	Настройный инструмент	Adjusting tool	11	4

D75 - 2 1/2" (PN 10)				
КОД	ОПИСАНИЕ	DESCRIPTION	Fig.	Q
22811 R 0121	Ось + уплотняющее кольцо из EPDM	Shaft + EPDM O-Rings	1-7	2
22811 R 0102	Шар	Ball	2	2
22811 R 0104	Гачное соединение	Union nut	3	4
22811 R 0124	ручка в сборе для вентиля	Handle assembly	4	2
22811 R 0105	концевая втулка D75	75 mm connection	5	4
22821 R 0105	концевая втулка 2 1/2" BSP	2 1/2" connection BSP	5	4
02476 R 0115	Седло шарика из PTFE	Ball seat PTFE	6	4
740 R 0234035	Ось с уплотняющим кольцом из EPDM	Shaft O-Ring EPDM	7	10
740 R 0978053	Корпус с уплотняющим кольцом EPDM	Body O-Ring EPDM	8	2
22811 R 0118	Седло с уплотняющим кольцом из EPDM	Seat O-Ring EPDM	9	4
740 R 0756053	Соединение с уплотняющим кольцом из EPDM	Union O-Ring EPDM	10	5
22811 R 0129	Комплект уплотняющих колец из EPDM	O-Ring kit EPDM	7-8-9-10	1
714 R 0234035	Ось с уплотняющим кольцом FPM	Shaft O-Ring FPM	7	10
714 R 0978053	Корпус с уплотняющим кольцом FPM	Body O-Ring FPM	8	2
02492 R 0118	Седло с уплотняющим кольцом FPM	Seat O-Ring FPM	9	4
714 R 0756053	Соединение с уплотняющим кольцом FPM	Union O-Ring FPM	10	5
02492 R 0129	Комплект уплотняющих колец FPM	O-Ring kit FPM	7-8-9-10	1
18441 R 0108	Настройный инструмент	Adjusting tool	11	2

D110 - 4" (PN 10)				
КОД	ОПИСАНИЕ	DESCRIPTION	Fig.	Q
26444 R 0121	Ось + уплотняющее кольцо из EPDM	Shaft + EPDM O-Rings	1-7	1
26444 R 0102	Шар	Ball	2	1
26444 R 0104	Гачное соединение D110	Union nut 110 mm	3	2
26444 R 0124	ручка в сборе для вентиля	Handle assembly	4	1
26444 R 0105	концевая втулка D110	110 mm connection	5	2
26445 R 0105	концевая втулка 4" BSP	4" connection BSP	5	2
22065 R 0115	Седло шарика из PTFE	Ball seat PTFE	6	2
740 R 0266035	Ось с уплотняющим кольцом из EPDM	Shaft O-Ring EPDM	7	10
740 R 1600040	Корпус с уплотняющим кольцом EPDM	Body O-Ring EPDM	8	1
26444 R 0118	Седло с уплотняющим кольцом из EPDM	Seat O-Ring EPDM	9	2
740 R 1092057	Соединение с уплотняющим кольцом из EPDM	Union O-Ring EPDM	10	2
26444 R 0129	Комплект уплотняющих колец из EPDM	O-Ring kit EPDM	7-8-9-10	1
714 R 0266035	Ось с уплотняющим кольцом FPM	Shaft O-Ring FPM	7	10
714 R 1600040	Корпус с уплотняющим кольцом FPM	Body O-Ring FPM	8	1
22801 R 0118	Седло с уплотняющим кольцом FPM	Seat O-Ring FPM	9	2
714 R 1092057	Соединение с уплотняющим кольцом FPM	Union O-Ring FPM	10	2
22801 R 0129	Комплект уплотняющих колец FPM	O-Ring kit FPM	7-8-9-10	1
22790 R 0108	Настройный инструмент	Adjusting tool	11	2

D25 - 3/4" (PN 16)				
КОД	ОПИСАНИЕ	DESCRIPTION	Fig.	Q
22806 R 0121	Ось + уплотняющее кольцо из EPDM	Shaft + EPDM O-Rings	1-7	5
22806 R 0102	Шар	Ball	2	5
22806 R 0104	Гачное соединение	Union nut	3	10
22806 R 0124	ручка в сборе для вентиля	Handle assembly	4	5
22806 R 0105	концевая втулка D25	25 mm connection	5	10
22816 R 0105	концевая втулка 3/4" BSP	3/4" connection BSP	5	10
02471 R 0115	Седло шарика из PTFE	Ball seat PTFE	6	10
740 R 0111018	Ось с уплотняющим кольцом из EPDM	Shaft O-Ring EPDM	7	10
740 R 0330026	Корпус с уплотняющим кольцом EPDM	Body O-Ring EPDM	8	10
22806 R 0118	Седло с уплотняющим кольцом из EPDM	Seat O-Ring EPDM	9	10
740 R 0282035	Соединение с уплотняющим кольцом из EPDM	Union O-Ring EPDM	10	10
22806 R 0129	Комплект уплотняющих колец из EPDM	O-Ring kit EPDM	7-8-9-10	1
714 R 0111018	Ось с уплотняющим кольцом FPM	Shaft O-Ring FPM	7	10
714 R 0330026	Корпус с уплотняющим кольцом FPM	Body O-Ring FPM	8	10
02487 R 0118	Седло с уплотняющим кольцом FPM	Seat O-Ring FPM	9	10
714 R 0282035	Соединение с уплотняющим кольцом FPM	Union O-Ring FPM	10	10
02487 R 0129	Комплект уплотняющих колец FPM	O-Ring kit FPM	7-8-9-10	1
18435 R 0108	Настройный инструмент	Adjusting tool	11	1

D40 - 1 1/4" (PN 16)				
КОД	ОПИСАНИЕ	DESCRIPTION	Fig.	Q
22808 R 0121	Ось + уплотняющее кольцо из EPDM	Shaft + EPDM O-Rings	1-7	5
22808 R 0102	Шар	Ball	2	5
22808 R 0104	Гачное соединение	Union nut	3	10
22808 R 0124	ручка в сборе для вентиля	Handle assembly	4	5
22808 R 0105	концевая втулка D40	40 mm connection	5	10
22819 R 0105	концевая втулка 1 1/4" BSP	1 1/4" connection BSP	5	10
02473 R 0115	Седло шарика из PTFE	Ball seat PTFE	6	10
740 R 0139026	Ось с уплотняющим кольцом из EPDM	Shaft O-Ring EPDM	7	10
740 R 05505026	Корпус с уплотняющим кольцом EPDM	Body O-Ring EPDM	8	5
22808 R 0118	Седло с уплотняющим кольцом из EPDM	Seat O-Ring EPDM	9	10
740 R 0407053	Соединение с уплотняющим кольцом из EPDM	Union O-Ring EPDM	10	10
22808 R 0129	Комплект уплотняющих колец из EPDM	O-Ring kit EPDM	7-8-9-10	1
714 R 0139026	Ось с уплотняющим кольцом FPM	Shaft O-Ring FPM	7	10
714 R 05505026	Корпус с уплотняющим кольцом FPM	Body O-Ring FPM	8	5
02489 R 0118	Седло с уплотняющим кольцом FPM	Seat O-Ring FPM	9	10
714 R 0407053	Соединение с уплотняющим кольцом FPM	Union O-Ring FPM	10	10
02489 R 0129	Комплект уплотняющих колец FPM	O-Ring kit FPM	7-8-9-10	1
18437 R 0108	Настройный инструмент	Adjusting tool	11	1

D63 - 2" (PN 16)				
КОД	ОПИСАНИЕ	DESCRIPTION	Fig.	Q
22810 R 0121	Ось + уплотняющее кольцо из EPDM	Shaft + EPDM O-Rings	1-7	4
22810 R 0102	Шар	Ball	2	4
22810 R 0104	Гачное соединение	Union nut	3	8
22810 R 0124	ручка в сборе для вентиля	Handle assembly	4	4
22810 R 0105	концевая втулка D63	63 mm connection	5	8
22820 R 0105	концевая втулка 2" BSP	2" connection BSP	5	8
22810 R 0115	Седло шарика из PTFE	Ball seat PTFE	6	8
740 R 0155026	Ось с уплотняющим кольцом из EPDM	Shaft O-Ring EPDM	7	10
740 R 0753035	Корпус с уплотняющим кольцом EPDM	Body O-Ring EPDM	8	5
22810 R 0118	Седло с уплотняющим кольцом из EPDM	Seat O-Ring EPDM	9	8
740 R 0597053	Соединение с уплотняющим кольцом из EPDM	Union O-Ring EPDM	10	5
22810 R 0129	Комплект уплотняющих колец из EPDM	O-Ring kit EPDM	7-8-9-10	1
714 R 0155026	Ось с уплотняющим кольцом FPM	Shaft O-Ring FPM	7	10
714 R 0753035	Корпус с уплотняющим кольцом FPM	Body O-Ring FPM	8	5
02491 R 0118	Седло с уплотняющим кольцом FPM	Seat O-Ring FPM	9	8
714 R 0597053	Соединение с уплотняющим кольцом FPM	Union O-Ring FPM	10	5
02491 R 0129	Комплект уплотняющих колец FPM	O-Ring kit FPM	7-8-9-10	1
18439 R 0108	Настройный инструмент	Adjusting tool	11	4

D90 - 3"					
КОД	ОПИСАНИЕ	DESCRIPTION	Fig.	Q	EUR
22812 R 0121	Ось + уплотняющее кольцо из EPDM	Shaft + EPDM O-Rings	1-7	1	8,94
22812 R 0102	Шар	Ball	2	1	33,64
22812 R 0104	Гачное соединение valve	Union nut	3	2	21,54
22812 R 0124	ручка в сборе для вентиля	Handle assembly	4	1	5,83
22812 R 0105	концевая втулка 90 mm	90 mm connection	5	2	14,11
22822 R 0105	концевая втулка 3" BSP	3" connection BSP	5	2	24,87
02477 R 0115	Седло шарика из PTFE	Ball seat PTFE	6	2	5,88
740 R 0266035	Ось с уплотняющим кольцом из EPDM	Shaft O-Ring EPDM	7	10	0,42
740 R 1238053	Корпус с уплотняющим кольцом EPDM	Body O-Ring EPDM	8	1	4,31
22812 R 0118	Седло с уплотняющим кольцом из EPDM	Seat O-Ring EPDM	9	2	1,91
740 R 0892057	Соединение с уплотняющим кольцом из EPDM	Union O-Ring EPDM	10	2	4,07
22812 R 0129	Комплект уплотняющих колец из EPDM	O-Ring kit EPDM	7-8-9-10	1	9,21
714 R 0266035	Ось с уплотняющим кольцом FPM	Shaft O-Ring FPM	7	10	1,40
714 R 1238053	Корпус с уплотняющим кольцом FPM	Body O-Ring FPM	8	1	13,06
02493 R 0118	Седло с уплотняющим кольцом FPM	Seat O-Ring FPM	9	2	5,06
714 R 0914053	Соединение с уплотняющим коль				

ШАРОВЫЕ КРАНЫ СЕРИИ UNIBLOCK ИЗ НЕПЛАСТИФИЦИРОВАННОГО ПВХ - PVC-U BALL VALVES UNIBLOCK SERIES

D20 - 1/2" (UNIBLOCK)				
КОД	ОПИСАНИЕ	DESCRIPTION	Fig.	Q
02453 R 0121	Ось + уплотняющее кольцо из EPDM	Shaft + EPDM O-Rings	1+7	5
02453 R 0102	Шар	Ball	2	5
22773 R 0104	Гачное соединение	Union nut	3	10
22773 R 0124	ручка в сборе для вентиля	Handle assembly	4	5
22773 R 0105	концевая втулка D20	20 mm connection	5	10
22791 R 0105	концевая втулка 1/2" BSP	1/2" connection BSP	5	10
02453 R 0107	Седло шарика из HDPE	Ball seat HDPE	6	10
723 R 0903018	Ось с уплотняющим кольцом из EPDM	Shaft O-Ring EPDM	7	10
723 R 0266026	Корпус с уплотняющим кольцом EPDM	Body O-Ring EPDM	8	5
02453 R 0118	Седло с уплотняющим кольцом из EPDM	Seat O-Ring EPDM	9	10
723 R 0202035	Соединение с уплотняющим кольцом из EPDM	Union O-Ring EPDM	10	10
02453 R 0129	Комплект уплотняющих колец из EPDM	O-Ring kit EPDM	7+8+9+10	1
22785 R 0105	концевая втулка macho 1/2" BSP	1/2" male connection BSP	12	10

D32 - 1" (UNIBLOCK)				
КОД	ОПИСАНИЕ	DESCRIPTION	Fig.	Q
02455 R 0121	Ось + уплотняющее кольцо из EPDM	Shaft + EPDM O-Rings	1+7	5
02455 R 0102	Шар	Ball	2	5
22775 R 0104	Гачное соединение	Union nut	3	10
22775 R 0124	ручка в сборе для вентиля	Handle assembly	4	5
22775 R 0105	концевая втулка D32	32 mm connection	5	10
22793 R 0105	концевая втулка 1" BSP	1" connection BSP	5	10
02455 R 0107	Седло шарика из HDPE	Ball seat HDPE	6	10
723 R 0120025	Ось с уплотняющим кольцом из EPDM	Shaft O-Ring EPDM	7	10
723 R 0378026	Корпус с уплотняющим кольцом EPDM	Body O-Ring EPDM	8	5
02455 R 0118	Седло с уплотняющим кольцом из EPDM	Seat O-Ring EPDM	9	10
723 R 0320035	Соединение с уплотняющим кольцом из EPDM	Union O-Ring EPDM	10	10
02455 R 0129	Комплект уплотняющих колец из EPDM	O-Ring kit EPDM	7+8+9+10	1
22787 R 0105	концевая втулка macho 1" BSP	1" male connection BSP	12	10

D50 - 1 1/2" (UNIBLOCK)				
КОД	ОПИСАНИЕ	DESCRIPTION	Fig.	Q
02502 R 0121	Ось + уплотняющее кольцо из EPDM	Shaft + EPDM O-Rings	1+7	4
02502 R 0102	Шар	Ball	2	4
11375 R 0104	Гачное соединение	Union nut	3	4
11375 R 0124	ручка в сборе для вентиля	Handle assembly	4	4
11375 R 0105	концевая втулка D50	50 mm connection	5	4
11377 R 0105	концевая втулка 1 1/2" BSP	1 1/2" connection BSP	5	4
11375 R 0107	Седло шарика из HDPE	Ball seat HDPE	6	8
723 R 0150026	Ось с уплотняющим кольцом из EPDM	Shaft O-Ring EPDM	7	10
723 R 0567035	Корпус с уплотняющим кольцом EPDM	Body O-Ring EPDM	8	5
02457 R 0118	Седло с уплотняющим кольцом из EPDM	Seat O-Ring EPDM	9	8
723 R 0470053	Соединение с уплотняющим кольцом из EPDM	Union O-Ring EPDM	10	10
11375 R 0129	Комплект уплотняющих колец из EPDM	O-Ring kit EPDM	7+8+9+10	1
11374 R 0105	концевая втулка macho 1 1/2" BSP	1 1/2" male connection BSP	12	4

D75 - 2 1/2" (UNIBLOCK)				
КОД	ОПИСАНИЕ	DESCRIPTION	Fig.	Q
02459 R 0121	Ось + уплотняющее кольцо из EPDM	Shaft + EPDM O-Rings	1+7	2
02459 R 0102	Шар	Ball	2	2
22777 R 0104	Гачное соединение	Union nut	3	4
22777 R 0124	ручка в сборе для вентиля	Handle assembly	4	2
22777 R 0105	концевая втулка D75	75 mm connection	5	4
22795 R 0105	концевая втулка 2 1/2" BSP	2 1/2" connection BSP	5	4
02459 R 0107	Седло шарика из HDPE	Ball seat HDPE	6	4
723 R 0234035	Ось с уплотняющим кольцом из EPDM	Shaft O-Ring EPDM	7	10
723 R 0978053	Корпус с уплотняющим кольцом EPDM	Body O-Ring EPDM	8	2
02459 R 0118	Седло с уплотняющим кольцом из EPDM	Seat O-Ring EPDM	9	4
723 R 0756053	Соединение с уплотняющим кольцом из EPDM	Union O-Ring EPDM	10	5
02459 R 0129	Комплект уплотняющих колец из EPDM	O-Ring kit EPDM	7+8+9+10	1
22789 R 0105	концевая втулка macho 2 1/2" BSP	2 1/2" male connection BSP	12	4

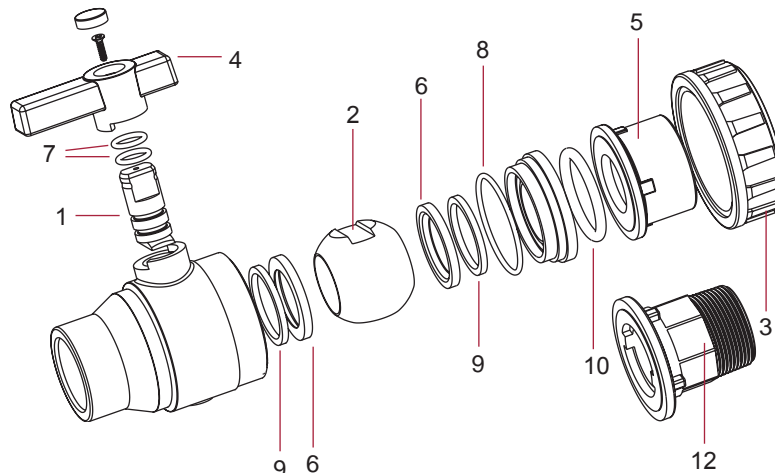
D110 - 4" (UNIBLOCK)				
КОД	ОПИСАНИЕ	DESCRIPTION	Fig.	Q
22797 R 0121	Ось + уплотняющее кольцо из EPDM	Shaft + EPDM O-Rings	1+7	1
22797 R 0102	Шар	Ball	2	1
22797 R 0104	Гачное соединение	Union nut	3	2
22797 R 0124	ручка в сборе для вентиля	Handle assembly	4	1
22797 R 0105	концевая втулка D110	110 mm connection	5	2
22798 R 0105	концевая втулка 4" BSP	4" connection BSP	5	2
22797 R 0107	Седло шарика из HDPE	Ball seat HDPE	6	2
723 R 0266035	Ось с уплотняющим кольцом из EPDM	Shaft O-Ring EPDM	7	10
723 R 1550053	Корпус с уплотняющим кольцом EPDM	Body O-Ring EPDM	8	1
22797 R 0118	Седло с уплотняющим кольцом из EPDM	Seat O-Ring EPDM	9	2
723 R 1902057	Соединение с уплотняющим кольцом из EPDM	Union O-Ring EPDM	10	2
36728 R 0129	Комплект уплотняющих колец из EPDM	O-Ring kit EPDM	7+8+9+10	1
36730 R 0105	концевая втулка macho 4" BSP	4" male connection BSP	12	2

D25 - 3/4" (UNIBLOCK)				
КОД	ОПИСАНИЕ	DESCRIPTION	Fig.	Q
02454 R 0121	Ось + уплотняющее кольцо из EPDM	Shaft + EPDM O-Rings	1+7	5
02454 R 0102	Шар	Ball	2	5
22774 R 0104	Гачное соединение	Union nut	3	10
22774 R 0124	ручка в сборе для вентиля	Handle assembly	4	5
22774 R 0105	концевая втулка D25	25 mm connection	5	10
22792 R 0105	концевая втулка 3/4" BSP	3/4" connection BSP	5	10
02454 R 0107	Седло шарика из HDPE	Ball seat HDPE	6	10
723 R 0111018	Ось с уплотняющим кольцом из EPDM	Shaft O-Ring EPDM	7	10
723 R 0330026	Корпус с уплотняющим кольцом EPDM	Body O-Ring EPDM	8	5
02454 R 0118	Седло с уплотняющим кольцом из EPDM	Seat O-Ring EPDM	9	10
723 R 0282035	Соединение с уплотняющим кольцом из EPDM	Union O-Ring EPDM	10	10
02454 R 0129	Комплект уплотняющих колец из EPDM	O-Ring kit EPDM	7+8+9+10	1
22786 R 0105	концевая втулка macho 3/4" BSP	3/4" male connection BSP	12	10

D40 - 1 1/4" (UNIBLOCK)				
КОД	ОПИСАНИЕ	DESCRIPTION	Fig.	Q
02456 R 0121	Ось + уплотняющее кольцо из EPDM	Shaft + EPDM O-Rings	1+7	5
02456 R 0102	Шар	Ball	2	5
22776 R 0104	Гачное соединение	Union nut	3	10
22776 R 0124	ручка в сборе для вентиля	Handle assembly	4	5
22776 R 0105	концевая втулка D40	40 mm connection	5	10
22794 R 0105	концевая втулка 1 1/4" BSP	1 1/4" connection BSP	5	10
02456 R 0107	Седло шарика из HDPE	Ball seat HDPE	6	10
723 R 0139026	Ось с уплотняющим кольцом из EPDM	Shaft O-Ring EPDM	7	10
723 R 0505026	Корпус с уплотняющим кольцом EPDM	Body O-Ring EPDM	8	5
02456 R 0118	Седло с уплотняющим кольцом из EPDM	Seat O-Ring EPDM	9	10
723 R 0407053	Соединение с уплотняющим кольцом из EPDM	Union O-Ring EPDM	10	10
02456 R 0129	Комплект уплотняющих колец из EPDM	O-Ring kit EPDM	7+8+9+10	1
22788 R 0105	концевая втулка macho 1 1/4" BSP	1 1/4" male connection BSP	12	10

D63 - 2" (UNIBLOCK)				
КОД	ОПИСАНИЕ	DESCRIPTION	Fig.	Q
02457 R 0121	Ось + уплотняющее кольцо из EPDM	Shaft + EPDM O-Rings	1+7	4
02458 R 0102	Шар	Ball	2	4
15826 R 0104	Гачное соединение	Union nut	3	4
15826 R 0124	ручка в сборе для вентиля	Handle assembly	4	4
15826 R 0105	концевая втулка D63	63 mm connection	5	4
15829 R 0105	концевая втулка 2" BSP	2" connection BSP	5	4
02458 R 0107	Седло шарика из HDPE	Ball seat HDPE	6	8
723 R 0150026	Ось с уплотняющим кольцом из EPDM	Shaft O-Ring EPDM	7	10
723 R 0758035	Корпус с уплотняющим кольцом EPDM	Body O-Ring EPDM	8	5
02458 R 0118	Седло с уплотняющим кольцом из EPDM	Seat O-Ring EPDM	9	8
723 R 0597053	Соединение с уплотняющим кольцом из EPDM	Union O-Ring EPDM	10	10
15826 R 0129	Комплект уплотняющих колец из EPDM	O-Ring kit EPDM	7+8+9+10	1
15827 R 0105	концевая втулка macho 2" BSP	2" male connection BSP	12	4

D90 - 3" (UNIBLOCK)				
КОД	ОПИСАНИЕ	DESCRIPTION	Fig.	Q
02460 R 0121	Ось + уплотняющее кольцо из EPDM	Shaft + EPDM O-Rings	1+7	1
02460 R 0102	Шар	Ball	2	1
22778 R 0104	Гачное соединение	Union nut	3	2
22778 R 0124	ручка в сборе для вентиля	Handle assembly	4	1
22778 R 0105	концевая втулка D90	90 mm connection	5	2
22796 R 0105	концевая втулка 3" BSP	3" connection BSP	5	2
02460 R 0107	Седло шарика из HDPE	Ball seat HDPE	6	2
723 R 0266035	Ось с уплотняющим кольцом из EPDM	Shaft O-Ring EPDM	7	10
723 R 1238053	Корпус с уплотняющим кольцом EPDM	Body O-Ring EPDM	8	1
02460 R 0118	Седло с уплотняющим кольцом из EPDM	Seat O-Ring EPDM	9	2
723 R 0914053	Соединение с уплотняющим кольцом из EPDM	Union O-Ring EPDM	10	2
02460 R 0129	Комплект уплотняющих колец из EPDM	O-Ring kit EPDM	7+8+9+10	1
22790 R 0105	концевая втулка macho 3" BSP	3" male connection BSP	12	2



PVC-U

CPVC

Valves

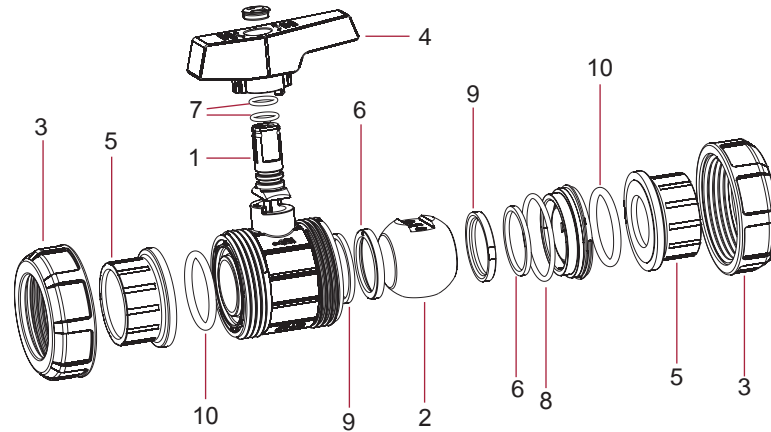
PP

Spare parts

ШАРОВЫЕ КРАНЫ СЕРИИ E-QUA ИЗ НЕПЛАСТИФИЦИРОВАННОГО ПВХ - PVC-U BALL VALVES E-QUA SERIES

D50 - 1 1/2" (PN 12) e-QUA				
КОД	ОПИСАНИЕ	DESCRIPTION	Fig.	Q
41544 R 0124	ручка в сборе для вентиля standard	Standard handle assembly	4	4
41541 R 0104	Гаечное соединение	Union nut	3	8
36505 R 0105	концевая втулка D50	50 mm connection	5	8
36515 R 0105	концевая втулка 1 1/2" BSP	1 1/2" connection BSP	5	8
723 R 0470053	Соединение с уплотняющим кольцом из EPDM	Union O-Ring EPDM	10	8
36505 R 0102	Шар	Ball	2	4
36505 R 0135	Комплект уплотняющих колец из EPDM/PE	O-Ring kit EPDM/PE	6-7-8-9-10	1
36505 R 0121	Ось + уплотняющее кольцо из EPDM	Shaft + EPDM O-Rings	1-7	4

D63 - 2" (PN 12) e-QUA				
КОД	ОПИСАНИЕ	DESCRIPTION	Fig.	Q
41544 R 0124	ручка в сборе для вентиля standard	Standard handle assembly	4	4
41541 R 0104	Гаечное соединение	Union nut	3	8
36506 R 0105	концевая втулка D63	63 mm connection	5	8
36516 R 0105	концевая втулка 2" BSP	2" connection BSP	5	8
723 R 0597053	Соединение с уплотняющим кольцом из EPDM	Union O-Ring EPDM	10	8
36506 R 0102	Шар	Ball	2	4
36506 R 0135	Комплект уплотняющих колец из EPDM/PE	O-Ring kit EPDM/PE	6-7-8-9-10	1
36506 R 0121	Ось + уплотняющее кольцо из EPDM	Shaft + EPDM O-Rings	1-7	4



PVC-U

CPVC

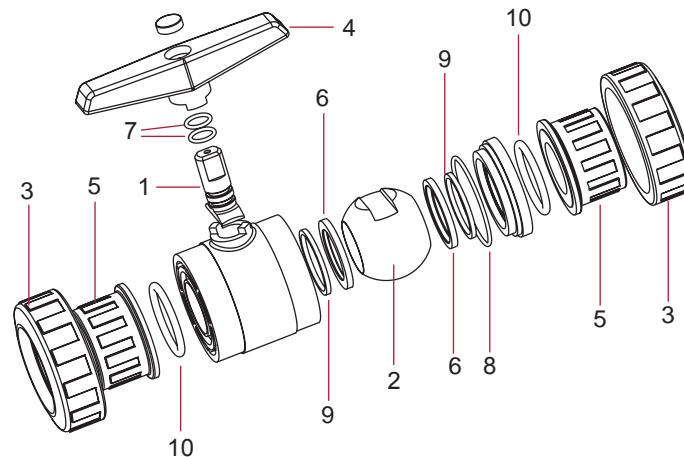
Valves

PP

ШАРОВЫЕ КРАНЫ СЕРИИ PN 10 ИЗ НЕПЛАСТИФИЦИРОВАННОГО ПВХ - PVC-U BALL VALVES PN 10 SERIES

D50 - 1 1/2" (PN 10)				
КОД	ОПИСАНИЕ	DESCRIPTION	Fig.	Q
02502 R 0121	Ось + уплотняющее кольцо из EPDM	Shaft + EPDM O-Rings	1+7	4
02502 R 0102	Шар	Ball	2	4
02502 R 0104	Гаечное соединение	Union nut	3	8
02502 R 0124	ручка в сборе для вентиля	Handle assembly	4	4
02502 R 0105	концевая втулка D50	50 mm connection	5	8
02504 R 0105	концевая втулка 1 1/2" BSP	1 1/2" BSP connection	5	8
02502 R 0107	Седло шарика из HDPE	Ball seat HDPE	6	8
723 R 0155026	Ось с уплотняющим кольцом из EPDM	Shaft O-Ring EPDM	7	10
723 R 0567035	Корпус с уплотняющим кольцом EPDM	Body O-Ring EPDM	8	5
02457 R 0118	Седло с уплотняющим кольцом из EPDM	Seat O-Ring EPDM	9	8
723 R 0470053	Соединение с уплотняющим кольцом из EPDM	Union O-Ring EPDM	10	10
02502 R 0129	Комплект уплотняющих колец из EPDM	O-Ring kit EPDM	7+8+9+10	1

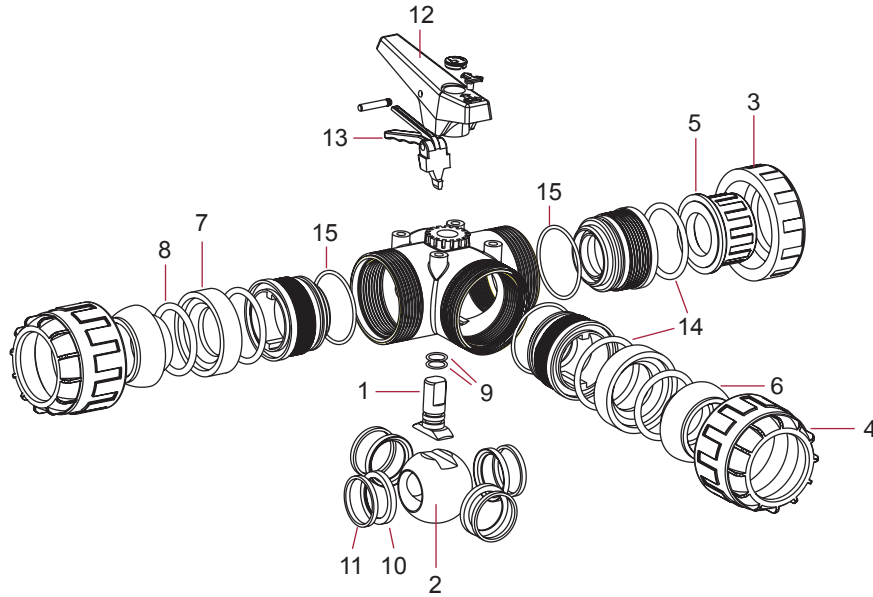
D63 - 2" (PN 10)				
КОД	ОПИСАНИЕ	DESCRIPTION	Fig.	Q
02457 R 0121	Ось + уплотняющее кольцо из EPDM	Shaft + EPDM O-Rings	1+7	4
02458 R 0102	Шар	Ball	2	4
02503 R 0104	Гаечное соединение	Union nut	3	8
02503 R 0124	ручка в сборе для вентиля	Handle assembly	4	4
02503 R 0105	концевая втулка D63	63 mm connection	5	8
02505 R 0105	концевая втулка 2" BSP	2" connection BSP	5	8
02458 R 0107	Седло шарика из HDPE	Ball seat HDPE	6	8
723 R 0155026	Ось с уплотняющим кольцом из EPDM	Shaft O-Ring EPDM	7	10
723 R 0758035	Корпус с уплотняющим кольцом EPDM	Body O-Ring EPDM	8	5
02458 R 0118	Седло с уплотняющим кольцом из EPDM	Seat O-Ring EPDM	9	8
723 R 0597053	Соединение с уплотняющим кольцом из EPDM	Union O-Ring EPDM	10	5
02458 R 0129	Комплект уплотняющих колец из EPDM	O-Ring kit EPDM	7+8+9+10	1



Spare parts

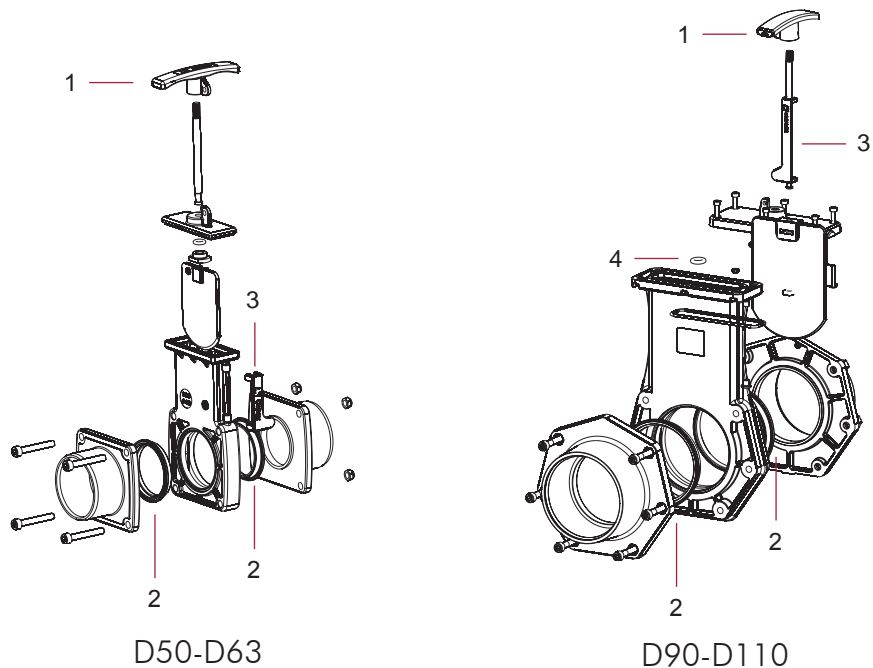
ШАРОВЫЕ КРАНЫ 3-Х ХОДОВЫЕ ИЗ НЕПЛАСТИФИЦИРОВАННОГО ПВХ - PVC-U BALL VALVES 3-WAY SERIES

D50 - 1/2"					
КОД	ОПИСАНИЕ	DESCRIPTION	Fig.	Q	
02457 R 0121	Ось + уплотняющее кольцо из EPDM	Shaft + EPDM O-Rings	1+9	4	
20168 R 0102	Шар	Ball	2	4	
02457 R 0104	Гаечное соединение	Union nut	3	8	
20169 R 0104	Центрирующееся гаечное соединение	Self-align union nut	4	4	
20168 R 0124	ручка в сборе для вентиля	Handle assembly	12+13	4	
20168 R 0105	концевая втулка D50	50 mm connection	4	1	
20170 R 0105	концевая втулка 1/2" BSP	1/2" connection BSP	5	8	
20169 R 0105	концевая втулка D50 orientable	50 mm self-align connection	6	4	
20169 R 0108	Соединение шар - муфта	Ball-socket joint	7	4	
723 R 0550060	Уплотняющее кольцо для соединения шар-муфта	Ball-socket joint O-Ring	8	5	
20168 R 0107	Седло шарика из HDPE	Ball seat HDPE	10	16	
723 R 0155026	Ось с уплотняющим кольцом из EPDM	Shaft O-Ring EPDM	9	10	
723 R 0599035	Корпус с уплотняющим кольцом EPDM	Body O-Ring EPDM	15	5	
20168 R 0118	Седло с уплотняющим кольцом из EPDM	Seat O-Ring EPDM	11	16	
723 R 0597053	Соединение с уплотняющим кольцом из EPDM	Union O-Ring EPDM	14	5	
20168 R 0129	Комплект уплотняющих колец из EPDM (за исключением соединения шар-муфта)	O-Ring kit EPDM (except ball-socket joint)	9+11+14+15	1	



ШИБЕРНО-НОЖЕВЫЕ ЗАДВИЖКИ ИЗ НЕПЛАСТИФИЦИРОВАННОГО ПВХ - PVC-U KNIFE GATE VALVES

KNIFE GATE					
КОД	ОПИСАНИЕ	DESCRIPTION	Fig.	Q	
28590 R 0124	ручка в сборе для вентиля	Handle assembly + clip	1+3	1	
43578 R 0124	ручка в сборе для вентиля D90-110	Handle assembly + clip D90-110	1+3	1	
28590 R 0110	Корпус с уплотняющим кольцом EPDM D50	EPDM gasket - D50	2	2	
28600 R 0110	Корпус с уплотняющим кольцом EPDM D63	EPDM gasket - D63	2	2	
43578 R 0110	Корпус с уплотняющим кольцом EPDM D90-110	EPDM gasket - D90-110	2	2	



PVC-U

CPVC

Valves

PP

Spare parts

ОБРАТНЫЕ КЛАПАНЫ СЕРИИ SPRING ИЗ НЕПЛАСТИФИЦИРОВАННОГО ПВХ - PVC-U CHECK VALVES SPRING

D16 - 3/4" / D20 - 1/2"				
КОД	ОПИСАНИЕ	DESCRIPTION	Fig.	Q
02543 R 0106	Экран	Screen	3	5
02543 R 0104	Гаечное соединение	Union nut	4	10
05322 R 0105	концевая втулка D16	16 mm connection	5	10
02453 R 0105	концевая втулка D20	20 mm connection	5	10
05353 R 0105	концевая втулка 1/2" BSP	1/2" connection BSP	5	10
02462 R 0105	концевая втулка 3/4" BSP	3/4" connection BSP	5	10
723 R 0139035	коническая прокладка EPDM	Cone O-Ring EPDM	6	10
723 R 0286026	Корпус с уплотняющим кольцом EPDM	Body O-Ring EPDM	7	10
723 R 0202035	Соединение с уплотняющим кольцом из EPDM	Union O-Ring EPDM	8	10
08991 R 0121	коническая часть обратного вентиля + юбка EPDM	Cone + O-Ring EPDM	1+6	5
08991 R 0110	Пружина	Spring	2	5
08991 R 0129	Комплект уплотняющих колец из EPDM	O-Ring kit EPDM	6+7+8	1
714 R 0139035	коническая прокладка FPM	Cone O-Ring FPM	6	10
714 R 0286026	Корпус с уплотняющим кольцом FPM	Body O-Ring FPM	7	10
714 R 0202035	Соединение с уплотняющим кольцом FPM	Union O-Ring FPM	8	10
18733 R 0121	коническая часть обратного вентиля + уплотнение из FPM	Cone + O-Ring FPM	1+6	5
08991 R 0130	Комплект уплотняющих колец FPM	O-Ring kit FPM	6+7+8	1

D32 - 1"				
КОД	ОПИСАНИЕ	DESCRIPTION	Fig.	Q
02545 R 0106	Экран	Screen	3	5
02455 R 0104	Гаечное соединение	Union nut	4	10
02455 R 0105	концевая втулка D32	32 mm connection	5	10
02464 R 0105	концевая втулка 1" BSP	1" connection BSP	5	10
723 R 0250035	коническая прокладка EPDM	Cone O-Ring EPDM	6	10
723 R 0378026	Корпус с уплотняющим кольцом EPDM	Body O-Ring EPDM	7	10
723 R 0229035	Соединение с уплотняющим кольцом из EPDM	Union O-Ring EPDM	8	10
08993 R 0121	коническая часть обратного вентиля + юбка EPDM	Cone + O-Ring EPDM	1+6	5
08993 R 0110	Пружина	Spring	2	5
08993 R 0129	Комплект уплотняющих колец из EPDM	O-Ring kit EPDM	6+7+8	1
714 R 0250035	коническая прокладка FPM	Cone O-Ring FPM	6	10
714 R 0378026	Корпус с уплотняющим кольцом FPM	Body O-Ring FPM	7	10
714 R 0229035	Соединение с уплотняющим кольцом FPM	Union O-Ring FPM	8	10
18734 R 0121	коническая часть обратного вентиля + уплотнение из FPM	Cone + O-Ring FPM	1+6	5
08993 R 0130	Комплект уплотняющих колец FPM	O-Ring kit FPM	6+7+8	1

D50 - 1 1/2"				
КОД	ОПИСАНИЕ	DESCRIPTION	Fig.	Q
02547 R 0106	Экран	Screen	3	4
02502 R 0104	Гаечное соединение	Union nut	4	8
02502 R 0105	концевая втулка D50	50 mm connection	5	8
02504 R 0105	концевая втулка 1 1/2" BSP	1 1/2" connection BSP	5	8
723 R 0387035	коническая прокладка EPDM	Cone O-Ring EPDM	6	10
723 R 0587035	Корпус с уплотняющим кольцом EPDM	Body O-Ring EPDM	7	5
723 R 0470053	Соединение с уплотняющим кольцом из EPDM	Union O-Ring EPDM	8	10
08995 R 0121	коническая часть обратного вентиля + юбка EPDM	Cone + O-Ring EPDM	1+6	4
08995 R 0110	Пружина	Spring	2	4
08995 R 0129	Комплект уплотняющих колец из EPDM	O-Ring kit EPDM	6+7+8	1
714 R 0387035	коническая прокладка FPM	Cone O-Ring FPM	6	10
714 R 0587035	Корпус с уплотняющим кольцом FPM	Body O-Ring FPM	7	5
714 R 0470053	Соединение с уплотняющим кольцом FPM	Union O-Ring FPM	8	10
18735 R 0121	коническая часть обратного вентиля + уплотнение из FPM	Cone + O-Ring FPM	1+6	4
08995 R 0130	Комплект уплотняющих колец FPM	O-Ring kit FPM	6+7+8	1

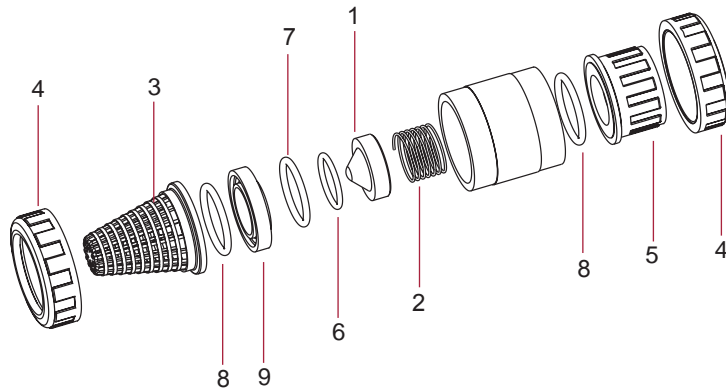
D75 - 2 1/2"				
КОД	ОПИСАНИЕ	DESCRIPTION	Fig.	Q
02549 R 0106	Экран	Screen	3	2
02459 R 0104	Гаечное соединение	Union nut	4	4
02459 R 0105	концевая втулка D75	75 mm connection	5	4
02468 R 0105	концевая втулка 2 1/2" BSP	2 1/2" connection BSP	5	4
723 R 0680053	коническая прокладка EPDM	Cone O-Ring EPDM	6	5
723 R 0978053	Корпус с уплотняющим кольцом EPDM	Body O-Ring EPDM	7	2
723 R 0756053	Соединение с уплотняющим кольцом из EPDM	Union O-Ring EPDM	8	5
08997 R 0121	коническая часть обратного вентиля + юбка EPDM	Cone + O-Ring EPDM	1+6	2
08997 R 0110	Пружина	Spring	2	2
08997 R 0129	Комплект уплотняющих колец из EPDM	O-Ring kit EPDM	6+7+8	1
714 R 0680053	коническая прокладка FPM	Cone O-Ring FPM	6	5
714 R 0978053	Корпус с уплотняющим кольцом FPM	Body O-Ring FPM	7	2
714 R 0756053	Соединение с уплотняющим кольцом FPM	Union O-Ring FPM	8	5
18738 R 0121	коническая часть обратного вентиля + уплотнение из FPM	Cone + O-Ring FPM	1+6	2
08997 R 0130	Комплект уплотняющих колец FPM	O-Ring kit FPM	6+7+8	1

D25 - 3/4"				
КОД	ОПИСАНИЕ	DESCRIPTION	Fig.	Q
02544 R 0106	Экран	Screen	3	5
02454 R 0104	Гаечное соединение	Union nut	4	10
02454 R 0105	концевая втулка D25	25 mm connection	5	10
02463 R 0105	концевая втулка 3/4" BSP	3/4" connection BSP	5	10
723 R 0282035	коническая прокладка EPDM	Cone O-Ring EPDM	6	10
723 R 0330026	Корпус с уплотняющим кольцом EPDM	Body O-Ring EPDM	7	10
08992 R 0121	Соединение с уплотняющим кольцом из EPDM	Union O-Ring EPDM	8	10
08992 R 0110	Пружина	Spring	2	5
08992 R 0129	Комплект уплотняющих колец из EPDM	O-Ring kit EPDM	6+7+8	1
714 R 0202035	коническая прокладка FPM	Cone O-Ring FPM	6	10
714 R 0230026	Корпус с уплотняющим кольцом FPM	Body O-Ring FPM	7	10
714 R 0282035	Соединение с уплотняющим кольцом FPM	Union O-Ring FPM	8	10
18733 R 0121	коническая часть обратного вентиля + уплотнение из FPM	Cone + O-Ring FPM	1+6	5
08992 R 0130	Комплект уплотняющих колец FPM	O-Ring kit FPM	6+7+8	1

D40 - 1 1/4"				
КОД	ОПИСАНИЕ	DESCRIPTION	Fig.	Q
02546 R 0106	Экран	Screen	3	5
02456 R 0104	Гаечное соединение	Union nut	4	10
02456 R 0105	концевая втулка D40	40 mm connection	5	10
02465 R 0105	концевая втулка 1 1/4" BSP	1 1/4" connection BSP	5	10
723 R 0239035	коническая прокладка EPDM	Cone O-Ring EPDM	6	10
723 R 0505026	Корпус с уплотняющим кольцом EPDM	Body O-Ring EPDM	7	5
723 R 0407053	Соединение с уплотняющим кольцом из EPDM	Union O-Ring EPDM	8	10
08994 R 0121	коническая часть обратного вентиля + юбка EPDM	Cone + O-Ring EPDM	1+6	5
08994 R 0110	Пружина	Spring	2	5
08994 R 0129	Комплект уплотняющих колец из EPDM	O-Ring kit EPDM	6+7+8	1
714 R 0239035	коническая прокладка FPM	Cone O-Ring FPM	6	10
714 R 0505026	Корпус с уплотняющим кольцом FPM	Body O-Ring FPM	7	5
714 R 0407053	Соединение с уплотняющим кольцом FPM	Union O-Ring FPM	8	10
18735 R 0121	коническая часть обратного вентиля + уплотнение из FPM	Cone + O-Ring FPM	1+6	5
08994 R 0130	Комплект уплотняющих колец FPM	O-Ring kit FPM	6+7+8	1

D63 - 2"				
КОД	ОПИСАНИЕ	DESCRIPTION	Fig.	Q
02548 R 0106	Экран	Screen	3	4
02503 R 0104	Гаечное соединение	Union nut	4	8
02503 R 0105	концевая втулка D63	63 mm connection	5	8
02505 R 0105	концевая втулка 2"	2" connection BSP	5	8
723 R 0504035	коническая прокладка EPDM	Cone O-Ring EPDM	6	5
723 R 0894035	Корпус с уплотняющим кольцом EPDM	Body O-Ring EPDM	7	5
723 R 0597053	Соединение с уплотняющим кольцом из EPDM	Union O-Ring EPDM	8	5
08996 R 0121	коническая часть обратного вентиля + юбка EPDM	Cone + O-Ring EPDM	1+6	4
08996 R 0110	Пружина	Spring	2	4
08996 R 0129	Комплект уплотняющих колец из EPDM	O-Ring kit EPDM	6+7+8	1
714 R 0504035	коническая прокладка FPM	Cone O-Ring FPM	6	5
714 R 0894035	Корпус с уплотняющим кольцом FPM	Body O-Ring FPM	7	5
714 R 0597053	Соединение с уплотняющим кольцом FPM	Union O-Ring FPM	8	5
18737 R 0121	коническая часть обратного вентиля + уплотнение из FPM	Cone + O-Ring FPM	1+6	4
08996 R 0130	Комплект уплотняющих колец FPM	O-Ring kit FPM	6+7+8	1

D90 - 3" / D110 - 4" (DN80)				
КОД	ОПИСАНИЕ	DESCRIPTION	Fig.	Q
02550 R 0106	Экран	Screen	3	1
02460 R 0104	Гаечное соединение втулка D90	Union nut 90 mm	4	2
02461 R 0104	Гаечное соединение втулка D110	Union nut 110 mm	4	2
02460 R 0105	концевая втулка D90	90 mm connection	5	2
02461 R 0105	концевая втулка D110	110 mm connection	5	2
02469 R 0105	концевая втулка 3"	3" connection BSP	5	2
05354 R 0105	концевая втулка 4"	4" connection BSP	5	2
723 R 0840053	коническая прокладка EPDM	Cone O-Ring EPDM	6	5
723 R 1238053	Корпус с уплотняющим кольцом EPDM	Body O-Ring EPDM	7	1
723 R 0914053	Соединение с уплотняющим кольцом из EPDM	Union O-Ring EPDM	8	2
08998 R 0121	коническая часть обратного вентиля + юбка EPDM	Cone + O-Ring EPDM	1+6	1
08998 R 0110	Пружина	Spring	2	1
08998 R 0129	Комплект уплотняющих колец из EPDM	O-Ring kit EPDM	6+7+8	1
714 R 0840053	коническая прокладка FPM	Cone O-Ring FPM	6	5
714 R 1238053	Корпус с уплотняющим кольцом FPM	Body O-Ring FPM	7	1
714 R 0914053	Соединение с уплотняющим кольцом FPM	Union O-Ring FPM	8	2
18739 R 0121	коническая часть обратного вентиля + уплотнение из FPM	Cone + O-Ring FPM	1+6	1
08998 R 0130	Комплект уплотняющих колец FPM	O-Ring kit FPM	6+7+8	1



PVC-U

CPVC

Valves

PP

Spare parts

ОБРАТНЫЕ КЛАПАНЫ СЕРИИ SPRING ИЗ НЕПЛАСТИФИЦИРОВАННОГО Х-ПВХ - CPVC CHECK VALVES SPRING

D16 - 1/2" / D20 - 3/4"				
КОД	ОПИСАНИЕ	DESCRIPTION	Fig.	Q
02543 R 0106	Экран	Screen	3	5
22805 R 0104	Гайечное соединение	Union nut	4	10
22805 R 0105	концевая втулка D20	20 mm connection	5	10
22815 R 0105	концевая втулка 3/4" BSP	3/4" connection BSP	5	10
723 R 0136035	коническая прокладка EPDM	Cone O-Ring EPDM	6	10
723 R 0260206	Корпус с уплотняющим кольцом EPDM	Body O-Ring EPDM	7	10
723 R 0202035	Соединение с уплотняющим кольцом из EPDM	Union O-Ring EPDM	8	10
22845 R 0121	коническая часть обратного вентиля + junta EPDM	Cone + O-Ring EPDM	1+6	5
08991 R 0110	Пружина	Spring	2	5
08991 R 0129	Комплект уплотняющих колец из EPDM	O-Ring kit EPDM	6+7+8	1
714 R 0136035	коническая прокладка FPM	Cone O-Ring FPM	6	10
714 R 0260206	Корпус с уплотняющим кольцом FPM	Body O-Ring FPM	7	10
714 R 0202035	Соединение с уплотняющим кольцом FPM	Union O-Ring FPM	8	10
22845 R 0129	коническая часть обратного вентиля + уплотнение из FPM	Cone + O-Ring FPM	1-6	5
08991 R 0130	Комплект уплотняющих колец FPM	O-Ring kit FPM	6+7+8	1

D32 - 1"				
КОД	ОПИСАНИЕ	DESCRIPTION	Fig.	Q
02543 R 0106	Экран	Screen	3	5
22807 R 0104	Гайечное соединение	Union nut	4	10
22807 R 0105	концевая втулка D32	32 mm connection	5	10
22817 R 0105	концевая втулка 1" BSP	1" connection BSP	5	10
723 R 0250335	коническая прокладка EPDM	Cone O-Ring EPDM	6	10
723 R 0376026	Корпус с уплотняющим кольцом EPDM	Body O-Ring EPDM	7	10
723 R 0320335	Соединение с уплотняющим кольцом из EPDM	Union O-Ring EPDM	8	10
22847 R 0121	коническая часть обратного вентиля + junta EPDM	Cone + O-Ring EPDM	1+6	5
08993 R 0110	Пружина	Spring	2	5
08993 R 0129	Комплект уплотняющих колец из EPDM	O-Ring kit EPDM	6+7+8	1
714 R 0250335	коническая прокладка FPM	Cone O-Ring FPM	6	10
714 R 0376026	Корпус с уплотняющим кольцом FPM	Body O-Ring FPM	7	10
714 R 0320335	Соединение с уплотняющим кольцом FPM	Union O-Ring FPM	8	10
22847 R 0129	коническая часть обратного вентиля + уплотнение из FPM	Cone + O-Ring FPM	1-6	5
08993 R 0130	Комплект уплотняющих колец FPM	O-Ring kit FPM	6+7+8	1

D50 - 1 1/2"				
КОД	ОПИСАНИЕ	DESCRIPTION	Fig.	Q
02547 R 0106	Экран	Screen	3	4
22849 R 0104	Гайечное соединение	Union nut	4	8
22849 R 0105	концевая втулка D50	50 mm connection	5	8
22859 R 0105	концевая втулка 1 1/2" BSP	1 1/2" connection BSP	5	8
723 R 0387035	коническая прокладка EPDM	Cone O-Ring EPDM	6	10
723 R 0567035	Корпус с уплотняющим кольцом EPDM	Body O-Ring EPDM	7	5
723 R 0470535	Соединение с уплотняющим кольцом из EPDM	Union O-Ring EPDM	8	10
22849 R 0121	коническая часть обратного вентиля + junta EPDM	Cone + O-Ring EPDM	1+6	4
08995 R 0110	Пружина	Spring	2	4
08995 R 0129	Комплект уплотняющих колец из EPDM	O-Ring kit EPDM	6+7+8	1
714 R 0387035	коническая прокладка FPM	Cone O-Ring FPM	6	10
714 R 0567035	Корпус с уплотняющим кольцом FPM	Body O-Ring FPM	7	5
714 R 0470535	Соединение с уплотняющим кольцом FPM	Union O-Ring FPM	8	10
22849 R 0129	коническая часть обратного вентиля + уплотнение из FPM	Cone + O-Ring FPM	1-6	4
08995 R 0130	Комплект уплотняющих колец FPM	O-Ring kit FPM	6+7+8	1

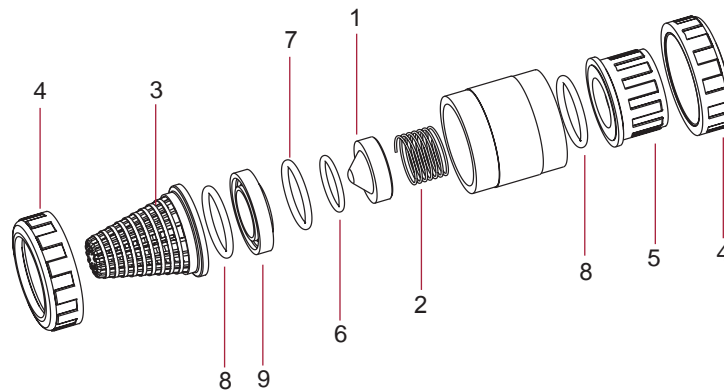
D75 - 2 1/4"				
КОД	ОПИСАНИЕ	DESCRIPTION	Fig.	Q
02549 R 0106	Экран	Screen	3	2
22811 R 0104	Гайечное соединение	Union nut	4	4
22811 R 0105	концевая втулка D75	75 mm connection	5	4
22821 R 0105	концевая втулка 2 1/4" BSP	2 1/4" connection BSP	5	4
723 R 0660535	коническая прокладка EPDM	Cone O-Ring EPDM	6	5
723 R 0978053	Корпус с уплотняющим кольцом EPDM	Body O-Ring EPDM	7	2
723 R 0758053	Соединение с уплотняющим кольцом из EPDM	Union O-Ring EPDM	8	5
22851 R 0121	коническая часть обратного вентиля + junta EPDM	Cone + O-Ring EPDM	1+6	2
08997 R 0110	Пружина	Spring	2	2
08997 R 0129	Комплект уплотняющих колец из EPDM	O-Ring kit EPDM	6+7+8	1
714 R 0660535	коническая прокладка FPM	Cone O-Ring FPM	6	5
714 R 0978053	Корпус с уплотняющим кольцом FPM	Body O-Ring FPM	7	2
714 R 0758053	Соединение с уплотняющим кольцом FPM	Union O-Ring FPM	8	5
22851 R 0129	коническая часть обратного вентиля + уплотнение из FPM	Cone + O-Ring FPM	1-6	2
08997 R 0130	Комплект уплотняющих колец FPM	O-Ring kit FPM	6+7+8	1

D25 - 3/4"				
КОД	ОПИСАНИЕ	DESCRIPTION	Fig.	Q
02544 R 0106	Экран	Screen	3	5
22806 R 0104	Гайечное соединение	Union nut	4	10
22806 R 0105	концевая втулка D25	25 mm connection	5	10
22816 R 0105	концевая втулка 3/4" BSP	3/4" connection BSP	5	10
723 R 0202035	коническая прокладка EPDM	Cone O-Ring EPDM	6	10
723 R 0330206	Корпус с уплотняющим кольцом EPDM	Body O-Ring EPDM	7	10
723 R 0282035	Соединение с уплотняющим кольцом из EPDM	Union O-Ring EPDM	8	10
22846 R 0121	коническая часть обратного вентиля + junta EPDM	Cone + O-Ring EPDM	1+6	5
08992 R 0110	Пружина	Spring	2	5
08992 R 0129	Комплект уплотняющих колец из EPDM	O-Ring kit EPDM	6+7+8	1
714 R 0202035	коническая прокладка FPM	Cone O-Ring FPM	6	10
714 R 0330206	Корпус с уплотняющим кольцом FPM	Body O-Ring FPM	7	10
714 R 0282035	Соединение с уплотняющим кольцом FPM	Union O-Ring FPM	8	10
22846 R 0129	коническая часть обратного вентиля + уплотнение из FPM	Cone + O-Ring FPM	1-6	5
08992 R 0130	Комплект уплотняющих колец FPM	O-Ring kit FPM	6+7+8	1

D40 - 1 1/2"				
КОД	ОПИСАНИЕ	DESCRIPTION	Fig.	Q
02546 R 0106	Экран	Screen	3	5
22808 R 0104	Гайечное соединение	Union nut	4	10
22808 R 0105	концевая втулка D40	40 mm connection	5	10
22818 R 0105	концевая втулка 1 1/2" BSP	1 1/2" connection BSP	5	10
723 R 0262035	коническая прокладка EPDM	Cone O-Ring EPDM	6	10
723 R 0505206	Корпус с уплотняющим кольцом EPDM	Body O-Ring EPDM	7	5
723 R 0407035	Соединение с уплотняющим кольцом из EPDM	Union O-Ring EPDM	8	10
22848 R 0121	коническая часть обратного вентиля + junta EPDM	Cone + O-Ring EPDM	1+6	5
08994 R 0110	Пружина	Spring	2	5
08994 R 0129	Комплект уплотняющих колец из EPDM	O-Ring kit EPDM	6+7+8	1
714 R 0262035	коническая прокладка FPM	Cone O-Ring FPM	6	10
714 R 0505206	Корпус с уплотняющим кольцом FPM	Body O-Ring FPM	7	5
714 R 0407035	Соединение с уплотняющим кольцом FPM	Union O-Ring FPM	8	10
22848 R 0129	коническая часть обратного вентиля + уплотнение из FPM	Cone + O-Ring FPM	1-6	5
08994 R 0130	Комплект уплотняющих колец FPM	O-Ring kit FPM	6+7+8	1

D63 - 2"				
КОД	ОПИСАНИЕ	DESCRIPTION	Fig.	Q
02548 R 0106	Экран	Screen	3	4
22850 R 0104	Гайечное соединение	Union nut	4	8
22850 R 0105	концевая втулка D63	63 mm connection	5	8
22860 R 0105	концевая втулка 2" BSP	2" connection BSP	5	8
723 R 0504035	коническая прокладка EPDM	Cone O-Ring EPDM	6	5
723 R 0694035	Корпус с уплотняющим кольцом EPDM	Body O-Ring EPDM	7	5
723 R 0597053	Соединение с уплотняющим кольцом из EPDM	Union O-Ring EPDM	8	5
22850 R 0121	коническая часть обратного вентиля + junta EPDM	Cone + O-Ring EPDM	1+6	4
08996 R 0110	Пружина	Spring	2	4
08996 R 0129	Комплект уплотняющих колец из EPDM	O-Ring kit EPDM	6+7+8	1
714 R 0504035	коническая прокладка FPM	Cone O-Ring FPM	6	5
714 R 0694035	Корпус с уплотняющим кольцом FPM	Body O-Ring FPM	7	5
714 R 0597053	Соединение с уплотняющим кольцом FPM	Union O-Ring FPM	8	5
22850 R 0129	коническая часть обратного вентиля + уплотнение из FPM	Cone + O-Ring FPM	1-6	4
08996 R 0130	Комплект уплотняющих колец FPM	O-Ring kit FPM	6+7+8	1

D90 - 3" / D110 - 4" (DN80)				
КОД	ОПИСАНИЕ	DESCRIPTION	Fig.	Q
02550 R 0106	Экран	Screen	3	1
22812 R 0104	Гайечное соединение	Union nut 90 mm	4	2
22853 R 0104	концевая втулка D90	Union nut 110 mm	4	2
22812 R 0105	концевая втулка D110	90 mm connection	5	2
22853 R 0105	Manglio entrata D110	110 mm connection	5	2
22822 R 0105	концевая втулка 3" BSP	3" connection BSP	5	2
22863 R 0105	концевая втулка 4" BSP	4" connection BSP	5	2
723 R 0840535	коническая прокладка EPDM	Cone O-Ring EPDM	6	5
723 R 1238053	Корпус с уплотняющим кольцом EPDM	Body O-Ring EPDM	7	1
723 R 0914053	Соединение с уплотняющим кольцом из EPDM	Union O-Ring EPDM	8	2
22852 R 0121	коническая часть обратного вентиля + junta EPDM	Cone + O-Ring EPDM	1+6	1
08998 R 0110	Пружина	Spring	2	1
08998 R 0129	Комплект уплотняющих колец из EPDM	O-Ring kit EPDM	6+7+8	1
714 R 0840535	коническая прокладка FPM	Cone O-Ring FPM	6	5
714 R 1238053	Корпус с уплотняющим кольцом FPM	Body O-Ring FPM	7	1
714 R 0914053	Соединение с уплотняющим кольцом FPM	Union O-Ring FPM	8	2
22852 R 0129	коническая часть обратного вентиля + уплотнение из FPM	Cone + O-Ring FPM	1-6	1
08998 R 0130	Комплект уплотняющих колец FPM	O-Ring kit FPM	6+7+8	1



ОБРАТНЫЕ КЛАПАНЫ СЕРИИ BALL ИЗ НЕПЛАСТИФИЦИРОВАННОГО ПВХ - PVC-U CHECK VALVES BALL SERIES

D16 - 3/8" / D20 - 1/2"					
КОД	ОПИСАНИЕ	DESCRIPTION	Fig.	Q	
22078 R 0102	Шар	Ball	1	1	
02543 R 0106	Экран	Screen	3	5	
02543 R 0104	Гаечное соединение	Union nut	4	10	
05352 R 0105	концевая втулка D16	16 mm connection	5	10	
02453 R 0105	концевая втулка D20	20 mm connection	5	10	
05353 R 0105	концевая втулка 3/8" BSP	3/8" connection BSP	5	10	
02462 R 0105	концевая втулка 1/2" BSP	1/2" connection BSP	5	10	
22078 R 0107	уплотняющее кольцо EPDM	O-Ring EPDM	2	5	
22090 R 0107	уплотняющее кольцо FPM	O-Ring FPM	2	5	
723 R 022035	Соединение с уплотняющим кольцом из EPDM	Union O-Ring EPDM	8	10	
714 R 022035	Соединение с уплотняющим кольцом FPM	Union O-Ring FPM	8	10	

D32 - 1"					
КОД	ОПИСАНИЕ	DESCRIPTION	Fig.	Q	
22080 R 0102	Шар	Ball	1	1	
02545 R 0106	Экран	Screen	3	5	
02455 R 0104	Гаечное соединение	Union nut	4	10	
02455 R 0105	концевая втулка D32	32 mm connection	5	10	
02464 R 0105	концевая втулка 1" BSP	1" connection BSP	5	10	
22080 R 0107	уплотняющее кольцо EPDM	O-Ring EPDM	2	5	
22092 R 0107	уплотняющее кольцо FPM	O-Ring FPM	2	5	
723 R 0329035	Соединение с уплотняющим кольцом из EPDM	Union O-Ring EPDM	8	10	
714 R 0329035	Соединение с уплотняющим кольцом FPM	Union O-Ring FPM	8	10	

D50 - 1 1/2"					
КОД	ОПИСАНИЕ	DESCRIPTION	Fig.	Q	
25697 R 0102	Шар	Ball	1	1	
02547 R 0106	Экран	Screen	3	4	
02502 R 0104	Гаечное соединение	Union nut	4	8	
02457 R 0105	концевая втулка D50	50 mm connection	5	8	
02466 R 0105	концевая втулка 1 1/2" BSP	1 1/2" connection BSP	5	8	
25697 R 0107	уплотняющее кольцо EPDM	O-Ring EPDM	2	4	
25701 R 0107	уплотняющее кольцо FPM	O-Ring FPM	2	4	
723 R 0470053	Соединение с уплотняющим кольцом из EPDM	Union O-Ring EPDM	8	10	
714 R 0470053	Соединение с уплотняющим кольцом FPM	Union O-Ring FPM	8	10	

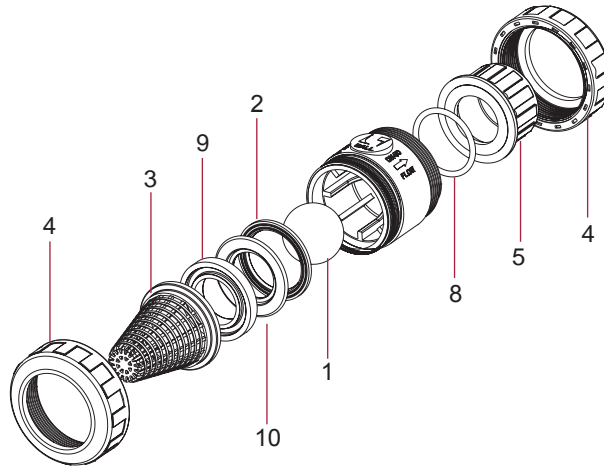
D75 - 2 1/2"					
КОД	ОПИСАНИЕ	DESCRIPTION	Fig.	Q	
22175 R 0102	Шар	Ball	1	1	
02549 R 0106	Экран	Screen	3	2	
02459 R 0104	Гаечное соединение	Union nut	4	4	
02459 R 0105	концевая втулка D75	75 mm connection	5	4	
02468 R 0105	концевая втулка 2 1/2" BSP	2 1/2" connection BSP	5	4	
22175 R 0107	уплотняющее кольцо EPDM	O-Ring EPDM	2	2	
22240 R 0107	уплотняющее кольцо FPM	O-Ring FPM	2	2	
723 R 0756053	Соединение с уплотняющим кольцом из EPDM	Union O-Ring EPDM	8	5	
714 R 0756053	Соединение с уплотняющим кольцом FPM	Union O-Ring FPM	8	5	

D25 - 3/4"					
КОД	ОПИСАНИЕ	DESCRIPTION	Fig.	Q	
22079 R 0102	Шар	Ball	1	1	
02544 R 0106	Экран	Screen	3	5	
02454 R 0104	Гаечное соединение	Union nut	4	10	
02454 R 0105	концевая втулка D25	25 mm connection	5	10	
02463 R 0105	концевая втулка 3/4" BSP	3/4" connection BSP	5	10	
22079 R 0107	уплотняющее кольцо EPDM	O-Ring EPDM	2	5	
22091 R 0107	уплотняющее кольцо FPM	O-Ring FPM	2	5	
723 R 022035	Соединение с уплотняющим кольцом из EPDM	Union O-Ring EPDM	8	10	
714 R 022035	Соединение с уплотняющим кольцом FPM	Union O-Ring FPM	8	10	

D40 - 1 1/2"					
КОД	ОПИСАНИЕ	DESCRIPTION	Fig.	Q	
22174 R 0102	Шар	Ball	1	1	
02546 R 0106	Экран	Screen	3	5	
02456 R 0104	Гаечное соединение	Union nut	4	10	
02456 R 0105	концевая втулка D40	40 mm connection	5	10	
02465 R 0105	концевая втулка 1 1/2" BSP	1 1/2" connection BSP	5	10	
22174 R 0107	уплотняющее кольцо EPDM	O-Ring EPDM	2	5	
22239 R 0107	уплотняющее кольцо FPM	O-Ring FPM	2	5	
723 R 0407053	Соединение с уплотняющим кольцом из EPDM	Union O-Ring EPDM	8	10	
714 R 0407053	Соединение с уплотняющим кольцом FPM	Union O-Ring FPM	8	10	

D63 - 2"					
КОД	ОПИСАНИЕ	DESCRIPTION	Fig.	Q	
25698 R 0102	Шар	Ball	1	1	
02548 R 0106	Экран	Screen	3	4	
02503 R 0104	Гаечное соединение	Union nut	4	8	
02503 R 0105	концевая втулка D63	63 mm connection	5	8	
02505 R 0105	концевая втулка 2"	2" connection BSP	5	8	
25698 R 0107	уплотняющее кольцо EPDM	O-Ring EPDM	2	4	
25702 R 0107	уплотняющее кольцо FPM	O-Ring FPM	2	4	
723 R 0597053	Соединение с уплотняющим кольцом из EPDM	Union O-Ring EPDM	8	5	
714 R 0597053	Соединение с уплотняющим кольцом FPM	Union O-Ring FPM	8	5	

D90 - 3" / D110 - 4" (DN80)					
КОД	ОПИСАНИЕ	DESCRIPTION	Fig.	Q	
22176 R 0102	Шар	Ball	1	1	
02550 R 0106	Экран	Screen	3	1	
02460 R 0104	Гаечное соединение 3/4" D90	Union nut 90 mm	4	2	
02461 R 0104	Гаечное соединение 1/2" D110	Union nut 110 mm	4	2	
02460 R 0105	концевая втулка D90	90 mm connection	5	2	
02461 R 0105	концевая втулка D110	110 mm connection	5	2	
02469 R 0105	концевая втулка 3"	3" connection BSP	5	2	
05354 R 0105	концевая втулка 4"	4" connection BSP	5	2	
22176 R 0107	уплотняющее кольцо EPDM	O-Ring EPDM	2	1	
22241 R 0107	уплотняющее кольцо FPM	O-Ring FPM	2	1	
723 R 0914053	Соединение с уплотняющим кольцом из EPDM	Union O-Ring EPDM	8	2	
714 R 0914053	Соединение с уплотняющим кольцом FPM	Union O-Ring FPM	8	2	



PVC-U

CPVC

Valves

PP

Spare parts

ОБРАТНЫЕ КЛАПАНЫ СЕРИИ BALL ИЗ НЕПЛАСТИФИЦИРОВАННОГО Х-ПВХ - CPVC CHECK VALVES BALL SERIES

D16 - 3/8" / D20 - 1/2"					
КОД	ОПИСАНИЕ	DESCRIPTION	Fig.	Q	
27501 R 0102	Шар	Ball	1	1	
02543 R 0106	Экран	Screen	3	5	
22805 R 0104	Гайечное соединение	Union nut	4	10	
22805 R 0105	концевая втулка D20	20 mm connection	5	10	
22815 R 0105	концевая втулка 1/2" BSP	1/2" connection BSP	5	10	
22078 R 0107	уплотняющее кольцо EPDM	O-Ring EPDM	2	5	
22090 R 0107	уплотняющее кольцо FPM	O-Ring FPM	2	5	
723 R 0202035	Соединение с уплотняющим кольцом из EPDM	Union O-Ring EPDM	8	10	
714 R 0202035	Соединение с уплотняющим кольцом FPM	Union O-Ring FPM	8	10	

D32 - 1"					
КОД	ОПИСАНИЕ	DESCRIPTION	Fig.	Q	
27503 R 0102	Шар	Ball	1	1	
02545 R 0106	Экран	Screen	3	5	
22807 R 0104	Гайечное соединение	Union nut	4	10	
22807 R 0105	концевая втулка D32	32 mm connection	5	10	
22817 R 0105	концевая втулка 1" BSP	1" connection BSP	5	10	
22080 R 0107	уплотняющее кольцо EPDM	O-Ring EPDM	2	5	
22092 R 0107	уплотняющее кольцо FPM	O-Ring FPM	2	5	
723 R 0329035	Соединение с уплотняющим кольцом из EPDM	Union O-Ring EPDM	8	10	
714 R 0329035	Соединение с уплотняющим кольцом FPM	Union O-Ring FPM	8	10	

D50 - 1 1/2"					
КОД	ОПИСАНИЕ	DESCRIPTION	Fig.	Q	
27505 R 0102	Шар	Ball	1	1	
02547 R 0106	Экран	Screen	3	4	
22849 R 0104	Гайечное соединение	Union nut	4	8	
22849 R 0105	концевая втулка D50	50 mm connection	5	8	
22859 R 0105	концевая втулка 1 1/2" BSP	1 1/2" connection BSP	5	8	
25697 R 0107	уплотняющее кольцо EPDM	O-Ring EPDM	2	4	
25701 R 0107	уплотняющее кольцо FPM	O-Ring FPM	2	4	
723 R 0470053	Соединение с уплотняющим кольцом из EPDM	Union O-Ring EPDM	8	10	
714 R 0470053	Соединение с уплотняющим кольцом FPM	Union O-Ring FPM	8	10	

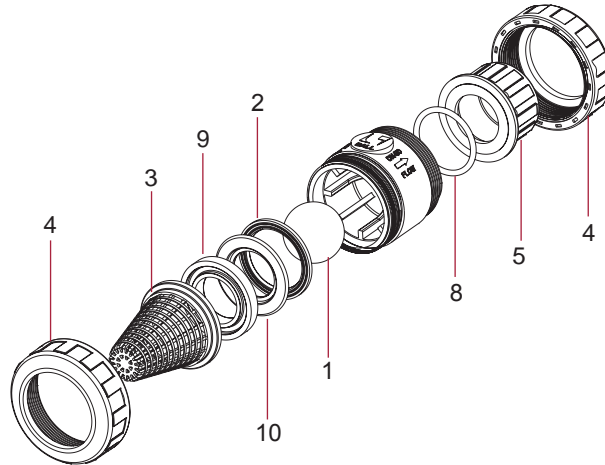
D75 - 2 1/2"					
КОД	ОПИСАНИЕ	DESCRIPTION	Fig.	Q	
27507 R 0102	Шар	Ball	1	1	
02549 R 0106	Экран	Screen	3	2	
22811 R 0104	Гайечное соединение	Union nut	4	4	
22811 R 0105	концевая втулка D75	75 mm connection	5	4	
22821 R 0105	концевая втулка 2 1/2" BSP	2 1/2" connection BSP	5	4	
22175 R 0107	уплотняющее кольцо EPDM	O-Ring EPDM	2	2	
22240 R 0107	уплотняющее кольцо FPM	O-Ring FPM	2	2	
723 R 0756053	Соединение с уплотняющим кольцом из EPDM	Union O-Ring EPDM	8	5	
714 R 0756053	Соединение с уплотняющим кольцом FPM	Union O-Ring FPM	8	5	

D25 - 3/4"					
КОД	ОПИСАНИЕ	DESCRIPTION	Fig.	Q	
27502 R 0102	Шар	Ball	1	1	
02544 R 0106	Экран	Screen	3	5	
22806 R 0104	Гайечное соединение	Union nut	4	10	
22806 R 0105	концевая втулка D25	25 mm connection	5	10	
22816 R 0105	концевая втулка 3/4" BSP	3/4" connection BSP	5	10	
22079 R 0107	уплотняющее кольцо EPDM	O-Ring EPDM	2	5	
22091 R 0107	уплотняющее кольцо FPM	O-Ring FPM	2	5	
723 R 0282035	Соединение с уплотняющим кольцом из EPDM	Union O-Ring EPDM	8	10	
714 R 0282035	Соединение с уплотняющим кольцом FPM	Union O-Ring FPM	8	10	

D40 - 1 1/4"					
КОД	ОПИСАНИЕ	DESCRIPTION	Fig.	Q	
27504 R 0102	Шар	Ball	1	1	
02546 R 0106	Экран	Screen	3	5	
22808 R 0104	Гайечное соединение	Union nut	4	10	
22808 R 0105	концевая втулка D40	40 mm connection	5	10	
22818 R 0105	концевая втулка 1 1/4" BSP	1 1/4" connection BSP	5	10	
22174 R 0107	уплотняющее кольцо EPDM	O-Ring EPDM	2	5	
22239 R 0107	уплотняющее кольцо FPM	O-Ring FPM	2	5	
723 R 0407053	Соединение с уплотняющим кольцом из EPDM	Union O-Ring EPDM	8	10	
714 R 0407053	Соединение с уплотняющим кольцом FPM	Union O-Ring FPM	8	10	

D63 - 2"					
КОД	ОПИСАНИЕ	DESCRIPTION	Fig.	Q	
27506 R 0102	Шар	Ball	1	1	
02548 R 0106	Экран	Screen	3	4	
22850 R 0104	Гайечное соединение	Union nut	4	8	
22850 R 0105	концевая втулка D63	63 mm connection	5	8	
22860 R 0105	концевая втулка 2" BSP	2" connection BSP	5	8	
25698 R 0107	уплотняющее кольцо EPDM	O-Ring EPDM	2	4	
25702 R 0107	уплотняющее кольцо FPM	O-Ring FPM	2	4	
723 R 0597053	Соединение с уплотняющим кольцом из EPDM	Union O-Ring EPDM	8	5	
714 R 0597053	Соединение с уплотняющим кольцом FPM	Union O-Ring FPM	8	5	

D90 - 3" / D110 - 4" (DN80)					
КОД	ОПИСАНИЕ	DESCRIPTION	Fig.	Q	
27508 R 0102	Шар	Ball	1	1	
02550 R 0106	Экран	Screen	3	1	
22812 R 0104	Гайечное соединение D90	Union nut 90 mm	4	2	
22853 R 0104	Гайечное соединение D110	Union nut 110 mm	4	2	
22812 R 0105	концевая втулка D90	90 mm connection	5	2	
22853 R 0105	концевая втулка D110	110 mm connection	5	2	
22822 R 0105	концевая втулка 3" BSP	3" connection BSP	5	2	
22863 R 0105	концевая втулка 4" BSP	4" connection BSP	5	2	
22176 R 0107	уплотняющее кольцо EPDM	O-Ring EPDM	2	1	
22241 R 0107	уплотняющее кольцо FPM	O-Ring FPM	2	1	
723 R 0914053	Соединение с уплотняющим кольцом из EPDM	Union O-Ring EPDM	8	2	
714 R 0914053	Соединение с уплотняющим кольцом FPM	Union O-Ring FPM	8	2	



PVC-U

CPVC

Valves

PP

Spare parts

ОТКИДНОЙ ОБРАТНЫЙ КЛАПАН ИЗ НЕПЛАСТИФИЦИРОВАННОГО ПВХ - PVC-U SWING CHECK VALVES

PVC-U

CPVC

Valves

PP

Spare parts

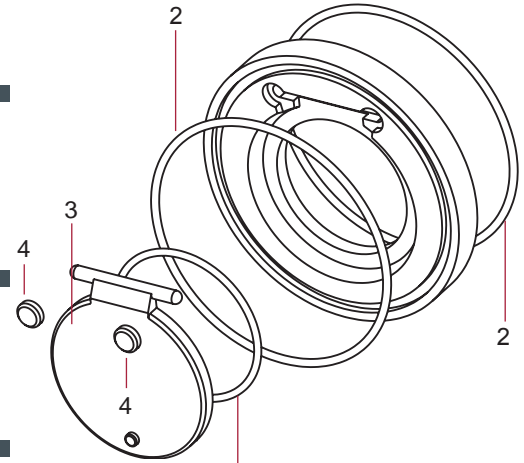
BODY O-RING EPDM				
КОД	ОПИСАНИЕ	DESCRIPTION	Fig.	Q
37055 R 0400	Уплотнение корпуса EPDM D63	Body O-Ring EPDM D63	2	1
723 R 0914053	Уплотнение корпуса EPDM D75	Body O-Ring EPDM D75	2	2
723 R 1105053	Уплотнение корпуса EPDM D90	Body O-Ring EPDM D90	2	1
723 R 1359053	Уплотнение корпуса EPDM D110	Body O-Ring EPDM D110	2	1
723 R 1486053	Уплотнение корпуса EPDM D125	Body O-Ring EPDM D125	2	1
723 R 1600070	Уплотнение корпуса EPDM D140	Body O-Ring EPDM D90-D110	2	1
723 R 1899070	Уплотнение корпуса EPDM D160	Body O-Ring EPDM D160	2	1
723 R 2216070	Уплотнение корпуса EPDM D200	Body O-Ring EPDM D200	2	1
723 R 2470070	Уплотнение корпуса EPDM D225	Body O-Ring EPDM D225	2	1
723 R 2915070	Уплотнение корпуса EPDM D250	Body O-Ring EPDM D250	2	1
37057 R 0400	Уплотнение корпуса EPDM D315	Body O-Ring EPDM D315	2	1

FLAP O-RING EPDM				
КОД	ОПИСАНИЕ	DESCRIPTION	Fig.	Q
37055 R 0401	Уплотняющее кольцо заслонки EPDM D63	Flap O-Ring EPDM D63	1	1
723 R 0407053	Уплотняющее кольцо заслонки EPDM D75	Flap O-Ring EPDM D75	1	10
723 R 0565053	Уплотняющее кольцо заслонки EPDM D90	Flap O-Ring EPDM D90	1	5
723 R 0724053	Уплотняющее кольцо заслонки EPDM D110	Flap O-Ring EPDM D110	1	5
723 R 0819053	Уплотняющее кольцо заслонки EPDM D125	Flap O-Ring EPDM D125	1	2
723 R 0914053	Уплотняющее кольцо заслонки EPDM D140	Flap O-Ring EPDM D140	1	2
723 R 1137053	Уплотняющее кольцо заслонки EPDM D160	Flap O-Ring EPDM D160	1	1
723 R 1359053	Уплотняющее кольцо заслонки EPDM D200	Flap O-Ring EPDM D200	1	1
723 R 1486053	Уплотняющее кольцо заслонки EPDM D225	Flap O-Ring EPDM D225	1	1
723 R 1645053	Уплотняющее кольцо заслонки EPDM D250	Flap O-Ring EPDM D250	1	1
37057 R 0401	Уплотняющее кольцо заслонки EPDM D315	Flap O-Ring EPDM D315	1	1

FLAP KIT				
КОД	ОПИСАНИЕ	DESCRIPTION	Fig.	Q
08984 R 0120	Комплект заслонки D75	Flap, flap O-Ring & caps D75	1+3+4	1
08985 R 0120	Комплект заслонки D90	Flap, flap O-Ring & caps D90	1+3+4	1
08986 R 0120	Комплект заслонки D110	Flap, flap O-Ring & caps D110	1+3+4	1
09040 R 0120	Комплект заслонки D125	Flap, flap O-Ring & caps D125	1+3+4	1
08987 R 0120	Комплект заслонки D140	Flap, flap O-Ring & caps D140	1+3+4	1
08988 R 0120	Комплект заслонки D160	Flap, flap O-Ring & caps D160	1+3+4	1
09041 R 0120	Комплект заслонки D200	Flap, flap O-Ring & caps D200	1+3+4	1
08989 R 0120	Комплект заслонки D225	Flap, flap O-Ring & caps D225	1+3+4	1
37056 R 0120	Комплект заслонки D250	Flap, flap O-Ring & caps D250	1+3+4	1

BODY O-RING FPM				
КОД	ОПИСАНИЕ	DESCRIPTION	Fig.	Q
714 R 0914053	Уплотнение корпуса FPM D75	Body O-Ring FPM D75	2	2
714 R 1105053	Уплотнение корпуса FPM D90	Body O-Ring FPM D90	2	1
714 R 1359053	Уплотнение корпуса FPM D110	Body O-Ring FPM D110	2	1
714 R 1486053	Уплотнение корпуса FPM D125	Body O-Ring FPM D125	2	1
714 R 1600070	Уплотнение корпуса FPM D140	Body O-Ring FPM D140	2	1
714 R 1915070	Уплотнение корпуса FPM D160	Body O-Ring FPM D160	2	1
714 R 2216070	Уплотнение корпуса FPM D200	Body O-Ring FPM D200	2	1
714 R 2485070	Уплотнение корпуса FPM D225	Body O-Ring FPM D225	2	1

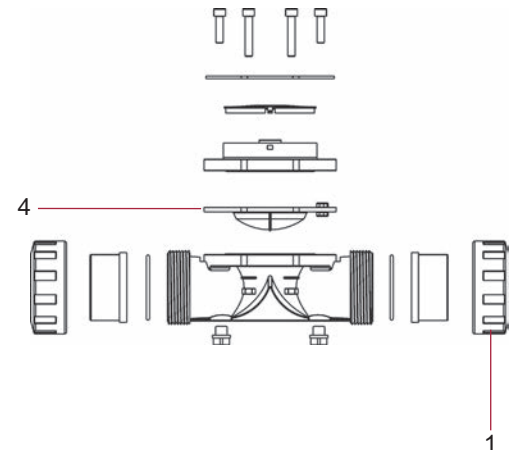
FLAP O-RING FPM				
КОД	ОПИСАНИЕ	DESCRIPTION	Fig.	Q
714 R 0407053	Уплотнение заслонки FPM D75	Flap O-Ring FPM D75	1	10
714 R 0565053	Уплотнение заслонки FPM D90	Flap O-Ring FPM D90	1	5
714 R 0724053	Уплотнение заслонки FPM D110	Flap O-Ring FPM D110	1	5
714 R 0819053	Уплотнение заслонки FPM D125	Flap O-Ring FPM D125	1	2
714 R 0914053	Уплотнение заслонки FPM D140	Flap O-Ring FPM D140	1	2
714 R 1137053	Уплотнение заслонки FPM D160	Flap O-Ring FPM D160	1	1
714 R 1359053	Уплотнение заслонки FPM D200	Flap O-Ring FPM D200	1	1
714 R 1486053	Уплотнение заслонки FPM D225	Flap O-Ring FPM D225	1	1



ГИДРАВЛИЧЕСКИЕ КЛАПАНЫ ИЗ НЕПЛАСТИФИЦИРОВАННОГО ПВХ - PVC-U HYDRAULIC VALVE

D63				
КОД	ОПИСАНИЕ	DESCRIPTION	Fig.	Q
11462 R 041	Мембрана гидравлического клапана	Hydraulic valve diaphragm	4	1
11462 R 0104	Гайка гидравлического клапана	Hydraulic valve nut	1	4

D90				
КОД	ОПИСАНИЕ	DESCRIPTION	Fig.	Q
27500 R 041	Мембрана гидравлического клапана	Hydraulic valve diaphragm	4	1



ДВУХСТВОРЧАТЫЕ ЗАСЛОНКИ СТАНДАРТНОЙ СЕРИИ - STANDARD SERIES BUTTERFLY VALVES

D63 / D75				
КОД	ОПИСАНИЕ	DESCRIPTION	Fig.	Q
32614 R 0124	ручка в сборе для вентиля EPDM	Handle assembly EPDM	1+2+3+4+5	1
34532 R 0124	ручка в сборе для вентиля FPM	Handle assembly FPM	1+2+3+4+5	1
32614 R 0130	Градуированный диск в сборе	Dial plate assembly	6+7+8	1
32614 R 0129	Комплект уплотняющих колец вала EPDM	Shaft O-ring kit EPDM	9	1
34532 R 0129	Комплект уплотняющих колец вала FPM	Shaft O-ring kit FPM	9	1
32614 R 0121	Диск из непластифицированного PVC-U	Disc PVC-U	10	1
32614 R 0118	Уплотнение корпуса EPDM	Body gasket EPDM	11	1
34532 R 0118	Уплотнение корпуса FPM	Body gasket FPM	11	1

D90				
КОД	ОПИСАНИЕ	DESCRIPTION	Fig.	Q
32615 R 0124	ручка в сборе для вентиля EPDM	Handle assembly EPDM	1+2+3+4+5	1
34533 R 0124	ручка в сборе для вентиля FPM	Handle assembly FPM	1+2+3+4+5	1
32614 R 0130	Градуированный диск в сборе	Dial plate assembly	6+7+8	1
32615 R 0129	Комплект уплотняющих колец вала EPDM	Shaft O-ring kit EPDM	9	1
34533 R 0129	Комплект уплотняющих колец вала FPM	Shaft O-ring kit FPM	9	1
32615 R 0121	Диск из непластифицированного PVC-U	Disc PVC-U	10	1
32615 R 0118	Уплотнение корпуса EPDM	Body gasket EPDM	11	1
34533 R 0118	Уплотнение корпуса FPM	Body gasket FPM	11	1

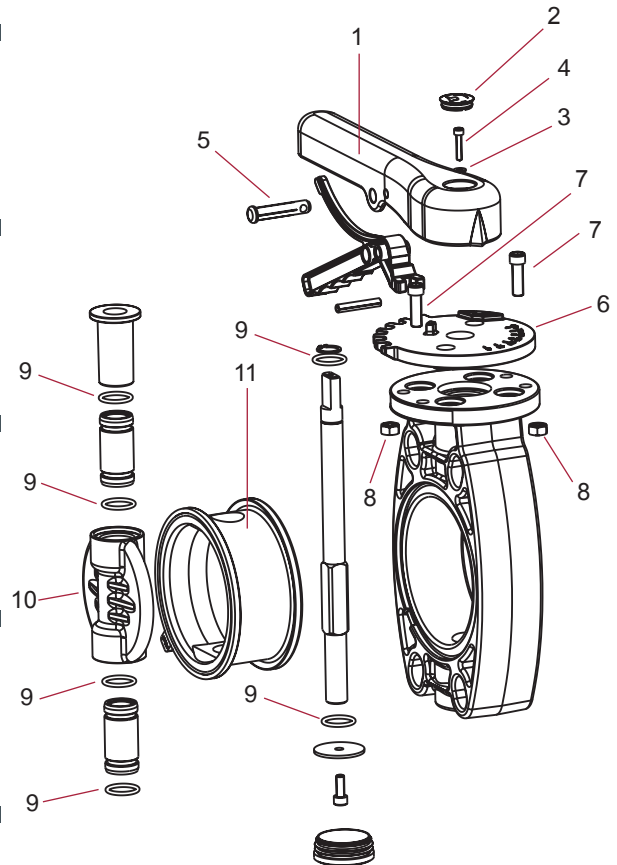
D110				
КОД	ОПИСАНИЕ	DESCRIPTION	Fig.	Q
32616 R 0124	ручка в сборе для вентиля EPDM	Handle assembly EPDM	1+2+3+4+5	1
34534 R 0124	ручка в сборе для вентиля FPM	Handle assembly FPM	1+2+3+4+5	1
32614 R 0130	Градуированный диск в сборе	Dial plate assembly	6+7+8	1
32616 R 0129	Комплект уплотняющих колец вала EPDM	Shaft O-ring kit EPDM	9	1
34534 R 0129	Комплект уплотняющих колец вала FPM	Shaft O-ring kit FPM	9	1
32616 R 0121	Диск из непластифицированного PVC-U	Disc PVC-U	10	1
32616 R 0118	Уплотнение корпуса EPDM	Body gasket EPDM	11	1
34534 R 0118	Уплотнение корпуса FPM	Body gasket FPM	11	1

D125 / D140				
КОД	ОПИСАНИЕ	DESCRIPTION	Fig.	Q
32617 R 0124	ручка в сборе для вентиля EPDM	Handle assembly EPDM	1+2+3+4+5	1
34535 R 0124	ручка в сборе для вентиля FPM	Handle assembly FPM	1+2+3+4+5	1
32614 R 0130	Градуированный диск в сборе	Dial plate assembly	6+7+8	1
32617 R 0129	Комплект уплотняющих колец вала EPDM	Shaft O-ring kit EPDM	9	1
34535 R 0129	Комплект уплотняющих колец вала FPM	Shaft O-ring kit FPM	9	1
32617 R 0121	Диск из непластифицированного PVC-U	Disc PVC-U	10	1
32617 R 0118	Уплотнение корпуса EPDM	Body gasket EPDM	11	1
34535 R 0118	Уплотнение корпуса FPM	Body gasket FPM	11	1

D160				
КОД	ОПИСАНИЕ	DESCRIPTION	Fig.	Q
32617 R 0124	ручка в сборе для вентиля EPDM	Handle assembly EPDM	1+2+3+4+5	1
34535 R 0124	ручка в сборе для вентиля FPM	Handle assembly FPM	1+2+3+4+5	1
32614 R 0130	Градуированный диск в сборе	Dial plate assembly	6+7+8	1
32617 R 0129	Комплект уплотняющих колец вала EPDM	Shaft O-ring kit EPDM	9	1
34535 R 0129	Комплект уплотняющих колец вала FPM	Shaft O-ring kit FPM	9	1
32618 R 0121	Диск из непластифицированного PVC-U	Disc PVC-U	10	1
32618 R 0118	Уплотнение корпуса EPDM	Body gasket EPDM	11	1
34536 R 0118	Уплотнение корпуса FPM	Body gasket FPM	11	1

D200 / D225				
КОД	ОПИСАНИЕ	DESCRIPTION	Fig.	Q
32619 R 0124	ручка в сборе для вентиля EPDM	Handle assembly EPDM	1+2+3+4+5	1
34537 R 0124	ручка в сборе для вентиля FPM	Handle assembly FPM	1+2+3+4+5	1
32619 R 0130	Градуированный диск в сборе	Dial plate assembly	6+7+8	1
32619 R 0129	Комплект уплотняющих колец вала EPDM	Shaft O-ring kit EPDM	9	1
34537 R 0129	Комплект уплотняющих колец вала FPM	Shaft O-ring kit FPM	9	1
32619 R 0121	Диск из непластифицированного PVC-U	Disc PVC-U	10	1
32619 R 0118	Уплотнение корпуса EPDM	Body gasket EPDM	11	1
34537 R 0118	Уплотнение корпуса FPM	Body gasket FPM	11	1

D250				
КОД	DENOMINACIÓN	DESCRIPTION	Fig.	Q
10086 R 0124	ручка в сборе для вентиля EPDM	Handle assembly EPDM	1+2+3+4+5	1
46647 R 0130	Градуированный диск в сборе	Dial plate assembly	6+7+8	1
46647 R 0129	Комплект уплотняющих колец вала EPDM	Shaft O-ring kit EPDM	9	1
34472 R 0121	Диск из непластифицированного PVC-U	Disc PVC-U	10	1
46647 R 0118	Уплотнение корпуса EPDM	Body gasket EPDM	11	1



PVC-U

CPVC

Valves

PP

Spare parts

ДВУХСТВОРЧАТЫЕ ЗАСЛОНКИ ПРОМЫШЛЕННОЙ СЕРИИ - INDUSTRIAL SERIES BUTTERFLY VALVES

PVC-U

CPVC

Valves

PP

Spare parts

D63 / D75				
КОД	ОПИСАНИЕ	DESCRIPTION	Fig.	Q
32614 R 0124	ручка в сборе для вентиля EPDM	Handle assembly EPDM	1+2+3+4+5	1
34532 R 0124	ручка в сборе для вентиля FPM	Handle assembly FPM	1+2+3+4+5	1
32614 R 0130	Градуированный диск в сборе	Dial plate assembly	6+7+8	1
32620 R 0129	Комплект уплотняющих колец вала пищ. EPDM	Shaft O-ring kit Perox. EPDM	9	1
34532 R 0129	Комплект уплотняющих колец вала FPM	Shaft O-ring kit FPM	9	1
32614 R 0121	Диск из PVC-U	Disc PVC-U	10	1
34480 R 0121	Диск из PVC-C	Disc PVC-C	10	1
34506 R 0121	Диск из PP-H	Disc PP-H	10	1
32620 R 0118	Уплотнение корпуса пищ. EPDM	Body gasket Perox. EPDM	11	1
34532 R 0118	Уплотнение корпуса FPM	Body gasket FPM	11	1

D90				
КОД	ОПИСАНИЕ	DESCRIPTION	Fig.	Q
32615 R 0124	ручка в сборе для вентиля EPDM	Handle assembly EPDM	1+2+3+4+5	1
34533 R 0124	ручка в сборе для вентиля FPM	Handle assembly FPM	1+2+3+4+5	1
32614 R 0130	Градуированный диск в сборе	Dial plate assembly	6+7+8	1
32621 R 0129	Комплект уплотняющих колец вала пищ. EPDM	Shaft O-ring kit Perox. EPDM	9	1
34533 R 0129	Комплект уплотняющих колец вала FPM	Shaft O-ring kit FPM	9	1
32615 R 0121	Диск из PVC-U	Disc PVC-U	10	1
34481 R 0121	Диск из PVC-C	Disc PVC-C	10	1
34507 R 0121	Диск из PP-H	Disc PP-H	10	1
32621 R 0118	Уплотнение корпуса пищ. EPDM	Body gasket Perox. EPDM	11	1
34533 R 0118	Уплотнение корпуса FPM	Body gasket FPM	11	1

D110				
КОД	ОПИСАНИЕ	DESCRIPTION	Fig.	Q
32616 R 0124	ручка в сборе для вентиля EPDM	Handle assembly EPDM	1+2+3+4+5	1
34534 R 0124	ручка в сборе для вентиля FPM	Handle assembly FPM	1+2+3+4+5	1
32614 R 0130	Градуированный диск в сборе	Dial plate assembly	6+7+8	1
32622 R 0129	Комплект уплотняющих колец вала пищ. EPDM	Shaft O-ring kit Perox. EPDM	9	1
34534 R 0129	Комплект уплотняющих колец вала FPM	Shaft O-ring kit FPM	9	1
32616 R 0121	Диск из PVC-U	Disc PVC-U	10	1
33961 R 0121	Диск из PVC-C	Disc PVC-C	10	1
33963 R 0121	Диск из PP-H	Disc PP-H	10	1
32622 R 0118	Уплотнение корпуса пищ. EPDM	Body gasket Perox. EPDM	11	1
34534 R 0118	Уплотнение корпуса FPM	Body gasket FPM	11	1

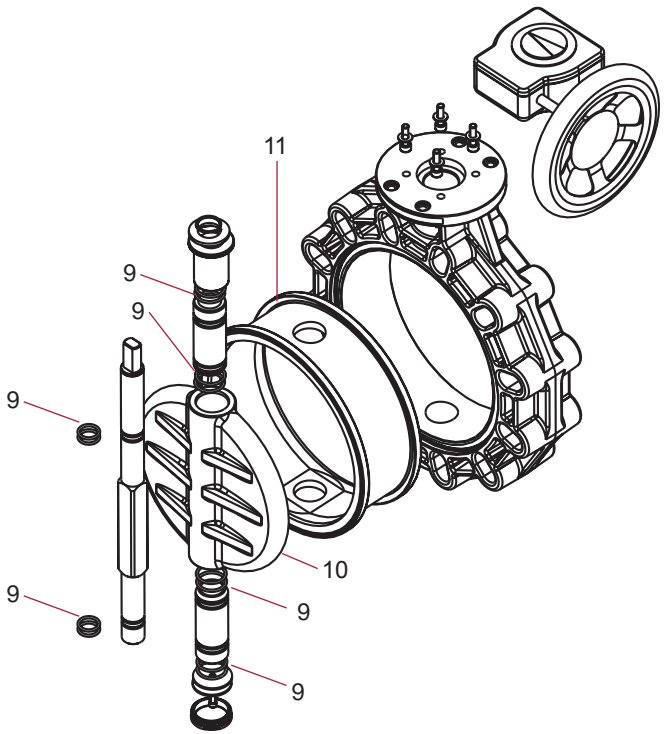
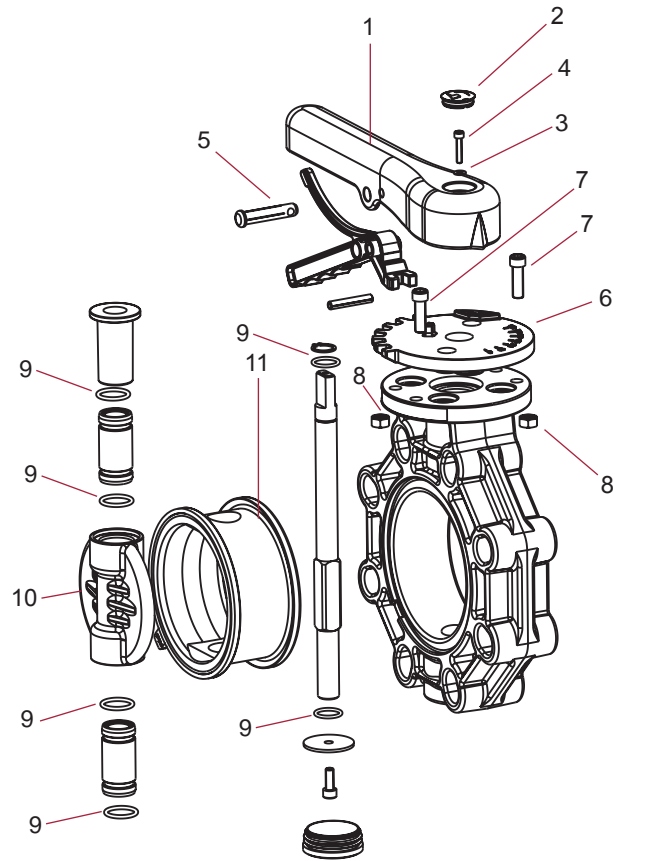
D125 / D140				
КОД	ОПИСАНИЕ	DESCRIPTION	Fig.	Q
32617 R 0124	ручка в сборе для вентиля EPDM	Handle assembly EPDM	1+2+3+4+5	1
34535 R 0124	ручка в сборе для вентиля FPM	Handle assembly FPM	1+2+3+4+5	1
32614 R 0130	Градуированный диск в сборе	Dial plate assembly	6+7+8	1
32623 R 0129	Комплект уплотняющих колец вала пищ. EPDM	Shaft O-ring kit Perox. EPDM	9	1
34535 R 0129	Комплект уплотняющих колец вала FPM	Shaft O-ring kit FPM	9	1
32617 R 0121	Диск из PVC-U	Disc PVC-U	10	1
34482 R 0121	Диск из PVC-C	Disc PVC-C	10	1
34508 R 0121	Диск из PP-H	Disc PP-H	10	1
32623 R 0118	Уплотнение корпуса пищ. EPDM	Body gasket Perox. EPDM	11	1
34535 R 0118	Уплотнение корпуса FPM	Body gasket FPM	11	1

D160				
КОД	ОПИСАНИЕ	DESCRIPTION	Fig.	Q
32617 R 0124	ручка в сборе для вентиля EPDM	Handle assembly EPDM	1+2+3+4+5	1
34535 R 0124	ручка в сборе для вентиля FPM	Handle assembly FPM	1+2+3+4+5	1
32614 R 0130	Градуированный диск в сборе	Dial plate assembly	6+7+8	1
32623 R 0129	Комплект уплотняющих колец вала пищ. EPDM	Shaft O-ring kit Perox. EPDM	9	1
34535 R 0129	Комплект уплотняющих колец вала FPM	Shaft O-ring kit FPM	9	1
32618 R 0121	Диск из PVC-U	Disc PVC-U	10	1
34483 R 0121	Диск из PVC-C	Disc PVC-C	10	1
34509 R 0121	Диск из PP-H	Disc PP-H	10	1
32624 R 0118	Уплотнение корпуса пищ. EPDM	Body gasket Perox. EPDM	11	1
34536 R 0118	Уплотнение корпуса FPM	Body gasket FPM	11	1

D200 / D225				
КОД	ОПИСАНИЕ	DESCRIPTION	Fig.	Q
32619 R 0124	ручка в сборе для вентиля EPDM	Handle assembly EPDM	1+2+3+4+5	1
34537 R 0124	ручка в сборе для вентиля FPM	Handle assembly FPM	1+2+3+4+5	1
32619 R 0130	Градуированный диск в сборе	Dial plate assembly	6+7+8	1
32625 R 0129	Комплект уплотняющих колец вала пищ. EPDM	Shaft O-ring kit Perox. EPDM	9	1
34537 R 0129	Комплект уплотняющих колец вала FPM	Shaft O-ring kit FPM	9	1
32619 R 0121	Диск из PVC-U	Disc PVC-U	10	1
34484 R 0121	Диск из PVC-C	Disc PVC-C	10	1
34510 R 0121	Диск из PP-H	Disc PP-H	10	1
32625 R 0118	Уплотнение корпуса пищ. EPDM	Body gasket Perox. EPDM	11	1
34537 R 0118	Уплотнение корпуса FPM	Body gasket FPM	11	1

D250 / D280				
КОД	ОПИСАНИЕ	DESCRIPTION	Fig.	Q
34472 R 0129	Комплект уплотняющих колец вала пищ. EPDM	Shaft O-ring kit Perox. EPDM	9	1
34479 R 0129	Комплект уплотняющих колец вала FPM	Shaft O-ring kit FPM	9	1
34472 R 0121	Диск из PVC-U	Disc PVC-U	10	1
34496 R 0121	Диск из PVC-C	Disc PVC-C	10	1
34522 R 0121	Диск из PP-H	Disc PP-H	10	1
34472 R 0118	Уплотнение корпуса пищ. EPDM	Body gasket Perox. EPDM	11	1
34479 R 0118	Уплотнение корпуса FPM	Body gasket FPM	11	1

D315				
КОД	ОПИСАНИЕ	DESCRIPTION	Fig.	Q
34472 R 0129	Комплект уплотняющих колец вала пищ. EPDM	Shaft O-ring kit Perox. EPDM	9	1
34479 R 0129	Комплект уплотняющих колец вала FPM	Shaft O-ring kit FPM	9	1
32738 R 0121	Диск из PVC-U	Disc PVC-U	10	1
34497 R 0121	Диск из PVC-C	Disc PVC-C	10	1
34523 R 0121	Диск из PP-H	Disc PP-H	10	1
32738 R 0118	Уплотнение корпуса пищ. EPDM	Body gasket Perox. EPDM	11	1
32739 R 0118	Уплотнение корпуса FPM	Body gasket FPM	11	1



ЗАТВОРЫ ДИСКОВЫЕ ПОВОРОТНЫЕ ИЗ НЕПЛАСТИФИЦИРОВАННОГО ПВХ СЕРИИ STANDARD - PVC-U BUTTERFLY VALVES CLASSIC SERIES

D63 / D75				
КОД	ОПИСАНИЕ	DESCRIPTION	Fig.	Q
02581 R 0124	ручка в сборе для вентиля	Handle assembly	1	1
02581 R 0130	Градуированный диск в сборке	Dial plate assembly	2	1
02581 R 0121	Диск, оцинкованный вал+ уплотнения EPDM	Disc, zinc plated shaft + EPDM O-Rings	3+5	1
16707 R 0121	Диск, вал из нержавеющей стали+ уплотнения EPDM	Disc, stainless shaft + EPDM O-Rings	3+5	1
02581 R 0118	Уплотнение корпуса EPDM	Body gasket EPDM	4	1
723 R 0124018	Уплотнения вала EPDM	Shaft O-Ring EPDM	5	10
02590 R 0118	Уплотнение корпуса FPM	Body gasket FPM	4	1
714 R 0124018	Уплотнения вала FPM	Shaft O-Ring FPM	5	10

D90				
КОД	ОПИСАНИЕ	DESCRIPTION	Fig.	Q
02582 R 0124	ручка в сборе для вентиля	Handle assembly	1	1
02581 R 0130	Градуированный диск в сборке	Dial plate assembly	2	1
02582 R 0121	Диск, оцинкованный вал+ уплотнения EPDM	Disc, zinc plated shaft + EPDM O-Rings	3+5	1
16708 R 0121	Диск, вал из нержавеющей стали+ уплотнения EPDM	Disc, stainless shaft + EPDM O-Rings	3+5	1
02582 R 0118	Уплотнение корпуса EPDM	Body gasket EPDM	4	1
723 R 0139026	Уплотнения вала EPDM	Shaft O-Ring EPDM	5	10
02591 R 0118	Уплотнение корпуса FPM	Body gasket FPM	4	1
714 R 0139026	Уплотнения вала FPM	Shaft O-Ring FPM	5	10

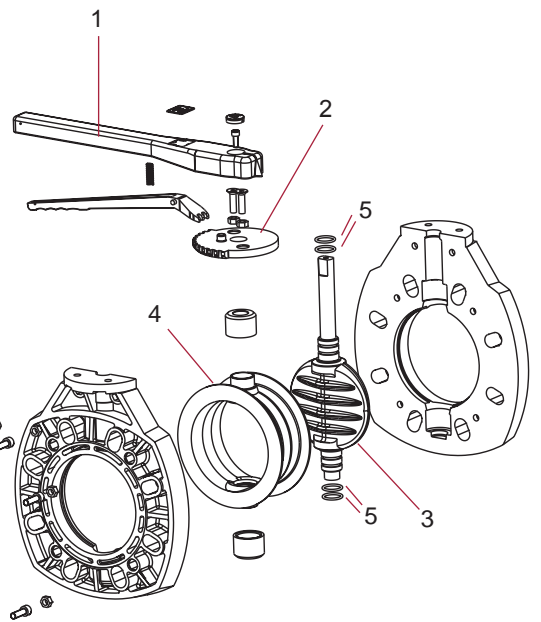
D110				
КОД	ОПИСАНИЕ	DESCRIPTION	Fig.	Q
02583 R 0124	ручка в сборе для вентиля	Handle assembly	1	1
02581 R 0130	Градуированный диск в сборке	Dial plate assembly	2	1
02583 R 0121	Диск, оцинкованный вал+ уплотнения EPDM	Disc, zinc plated shaft + EPDM O-Rings	3+5	1
16709 R 0121	Диск, вал из нержавеющей стали+ уплотнения EPDM	Disc, stainless shaft + EPDM O-Rings	3+5	1
02583 R 0118	Уплотнение корпуса EPDM	Body gasket EPDM	4	1
723 R 0188018	Уплотнения вала EPDM	Shaft O-Ring EPDM	5	10
02592 R 0118	Уплотнение корпуса FPM	Body gasket FPM	4	1
714 R 0188018	Уплотнения вала FPM	Shaft O-Ring FPM	5	10

D125 / D140				
КОД	ОПИСАНИЕ	DESCRIPTION	Fig.	Q
02585 R 0124	ручка в сборе для вентиля	Handle assembly	1	1
02581 R 0130	Градуированный диск в сборке	Dial plate assembly	2	1
02585 R 0121	Диск, оцинкованный вал+ уплотнения EPDM	Disc, zinc plated shaft + EPDM O-Rings	3+5	1
16710 R 0121	Диск, вал из нержавеющей стали+ уплотнения EPDM	Disc, stainless shaft + EPDM O-Rings	3+5	1
02585 R 0118	Уплотнение корпуса EPDM	Body gasket EPDM	4	1
723 R 0219026	Уплотнения вала EPDM	Shaft O-Ring EPDM	5	10
02594 R 0118	Уплотнение корпуса FPM	Body gasket FPM	4	1
714 R 0219026	Уплотнения вала FPM	Shaft O-Ring FPM	5	10

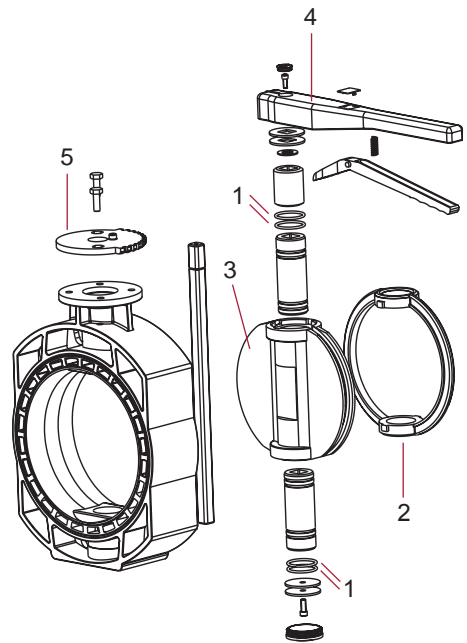
D160				
КОД	ОПИСАНИЕ	DESCRIPTION	Fig.	Q
02586 R 0124	ручка в сборе для вентиля	Handle assembly	1	1
02581 R 0130	Градуированный диск в сборке	Dial plate assembly	2	1
02586 R 0121	Диск, оцинкованный вал+ уплотнения EPDM	Disc, zinc plated shaft + EPDM O-Rings	3+5	1
16711 R 0121	Диск, вал из нержавеющей стали+ уплотнения EPDM	Disc, stainless shaft + EPDM O-Rings	3+5	1
02586 R 0118	Уплотнение корпуса EPDM	Body gasket EPDM	4	1
723 R 0234035	Уплотнения вала EPDM	Shaft O-Ring EPDM	5	10
02595 R 0118	Уплотнение корпуса FPM	Body gasket FPM	4	1
714 R 0234035	Уплотнения вала FPM	Shaft O-Ring FPM	5	10

D200 / D225				
КОД	ОПИСАНИЕ	DESCRIPTION	Fig.	Q
02587 R 0124	ручка в сборе для вентиля	Handle assembly	1	1
02587 R 0130	Градуированный диск в сборке	Dial plate assembly	2	1
02587 R 0121	Диск, оцинкованный вал+ уплотнения EPDM	Disc, zinc plated shaft + EPDM O-Rings	3+5	1
16712 R 0121	Диск, вал из нержавеющей стали+ уплотнения EPDM	Disc, stainless shaft + EPDM O-Rings	3+5	1
02587 R 0118	Уплотнение корпуса EPDM	Body gasket EPDM	4	1
723 R 0300040	Уплотнения вала EPDM	Shaft O-Ring EPDM	5	10
02596 R 0118	Уплотнение корпуса FPM	Body gasket FPM	4	1
714 R 0300040	Уплотнения вала FPM	Shaft O-Ring FPM	5	10

D250				
КОД	ОПИСАНИЕ	DESCRIPTION	Fig.	Q
15846 R 0124	ручка в сборе для вентиля	Handle assembly	4	1
02587 R 0130	Градуированный диск в сборке	Dial plate assembly	5	1
15846 R 0101	Диск из непластифицированного	Disc	3	1
15846 R 0118	Уплотняющее кольцо вентиля EPDM	Disc gasket EPDM	2	1
723 R 0380035	Уплотнения вала EPDM	Shaft O-Rings EPDM	1	8
16868 R 0118	Уплотнение корпуса FPM	Disc gaskets FPM	2	1
714 R 0380035	Уплотнения вала FPM	Shaft O-Rings FPM	1	8



D63 - D225



D250

PVC-U

CPVC

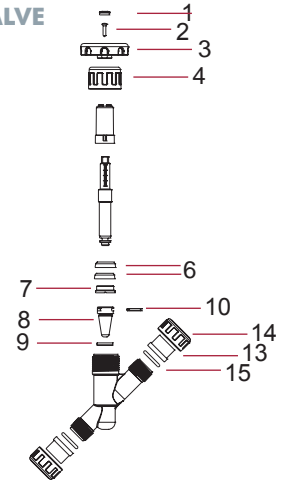
Valves

PP

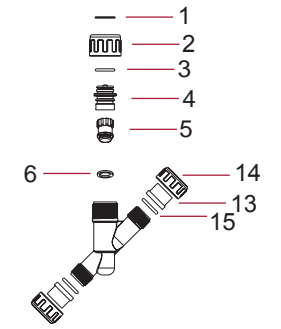
Spare parts

КЛАПАНЫ-РЕГУЛЯТОРЫ С НАКЛОННЫМ ШПИНДЕЛЕМ - ANGLE SEAT REGULATOR VALVE

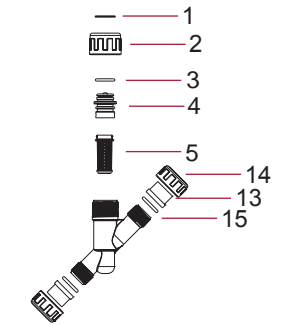
D20 - 1/2" (REGULATOR)				
КОД	ОПИСАНИЕ	DESCRIPTION	Fig.	Q
22885 R 0124	Ручка в сборе	Handwheel assembly	1+2+3	4
22885 R 0102	Гаечное соединение	Bonnetnut	4	10
22885 R 0125	Герметичный блок	Sealing assembly	6+7	10
22885 R 0129	Конический блок	Conical assembly	8+9+10	5
723 R 0202035	Уплотнение EPDM	EPDM o-ring (union)	15	10
02172 R 0101	Концевая втулка D20	20 mm connection (Union)	13	10
02188 R 0103	Гаечное соединение 1"	Union nut 1"	14	10


ОБРАТНЫЕ КЛАПАНЫ С НАКЛОННЫМ ШПИНДЕЛЕМ - ANGLE SEAT CHECK VALVE

D20 - 1/2" (CHECK)				
КОД	ОПИСАНИЕ	DESCRIPTION	Fig.	Q
22889 R 0112	Предохранительное кольцо	Safety ring	1	10
22889 R 0107	Заглушка + блок уплотняющего кольца	Cap + o-ring assembly	3+4	5
22889 R 0101	Блок дисковой задвижки	Disc bonnet assembly	5+6	5
22889 R 0136	Блок диска	Disc assembly	6	5
22885 R 0102	Гаечное соединение	Bonnetnut	2	10
723 R 0202035	Уплотнение EPDM	EPDM o-ring (union)	15	10
02172 R 0101	Концевая втулка D20	20 mm connection (union)	13	10
02188 R 0103	Гаечное соединение 1"	Union nut 1"	14	10

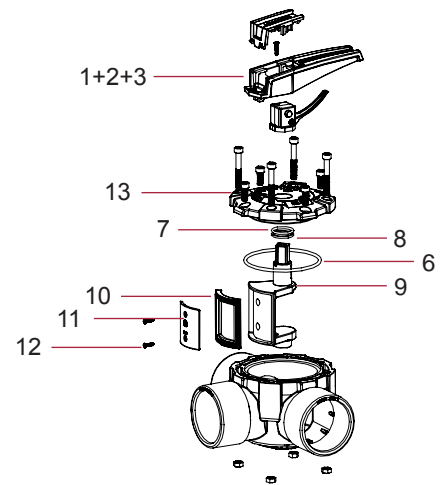

ЛИНЕЙНЫЙ ФИЛЬТР - LINE STRAINER

D20 - 1/2" (LINE STRAINER)				
КОД	ОПИСАНИЕ	DESCRIPTION	Fig.	Q
25713 R 0106	Экран	Screen	5	5
22885 R 0102	Гаечное соединение	Bonnetnut	2	10
22889 R 0112	Предохранительное кольцо	Safety ring	1	10
22889 R 0107	Заглушка + блок уплотняющего кольца	Cap + o-ring assembly	3+4	5
723 R 0202035	Уплотнение EPDM	EPDM o-ring (union)	15	10
02172 R 0101	Концевая втулка D20	20 mm connection (union)	13	10
02188 R 0103	Гаечное соединение 1"	Union nut 1"	14	10


ВРАЩАЮЩИЕСЯ ТАРЕЛЬЧАТЫЕ КЛАПАНЫ - ROTARY DISC VALVES

D50 - D63				
КОД	ОПИСАНИЕ	DESCRIPTION	Fig.	Q
16059 R 0124	Ручка 2-3-х ходового клапана в сборе	Handle assembly 2-3 way valve	1+2+3	4
16059 R 0121	Сборка диска 2-3-х ходового клапана	Shaft assembly 2-3 way valve	9+10+11+12	4
16059 R 0129	Комплект уплотнений вала	Shaft O-Rings kit	7+8	4
723 R 0758035	Уплотнение корпуса	Body O-Ring	6	5
16059 R 0013	Тара + conjunto juntas	Cover + O-rings kit	6+7+8+13	1

D63 - D75				
КОД	ОПИСАНИЕ	DESCRIPTION	Fig.	Q
41862 R 0124	Ручка 3-х ходового клапана в сборе	Handle assembly 3-way valve	1+2+3	4
41862 R 0121	Сборка диска 3-х ходового клапана	Shaft assembly 3-way valve	9+10+11+12	4
41862 R 0129	Комплект уплотнений вала	Shaft O-Rings kit	7+8	4
723 R 0853035	Уплотнение корпуса	Body O-Ring	6	5



PVC-U

CPVC

Valves

PP

Spare parts



FLUIDRA

АО "АСТРАЛ СНГ"

Краснопролетарская ул. 16/2, Москва,
Российская Федерация, 127473
Тел. +7 495 645 4551 доб.122

www.astralpool.ru

www.cepex.com

