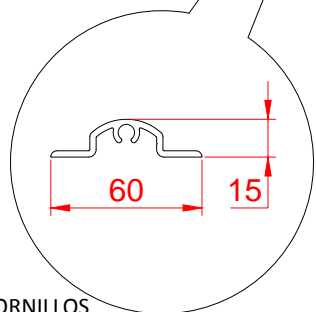
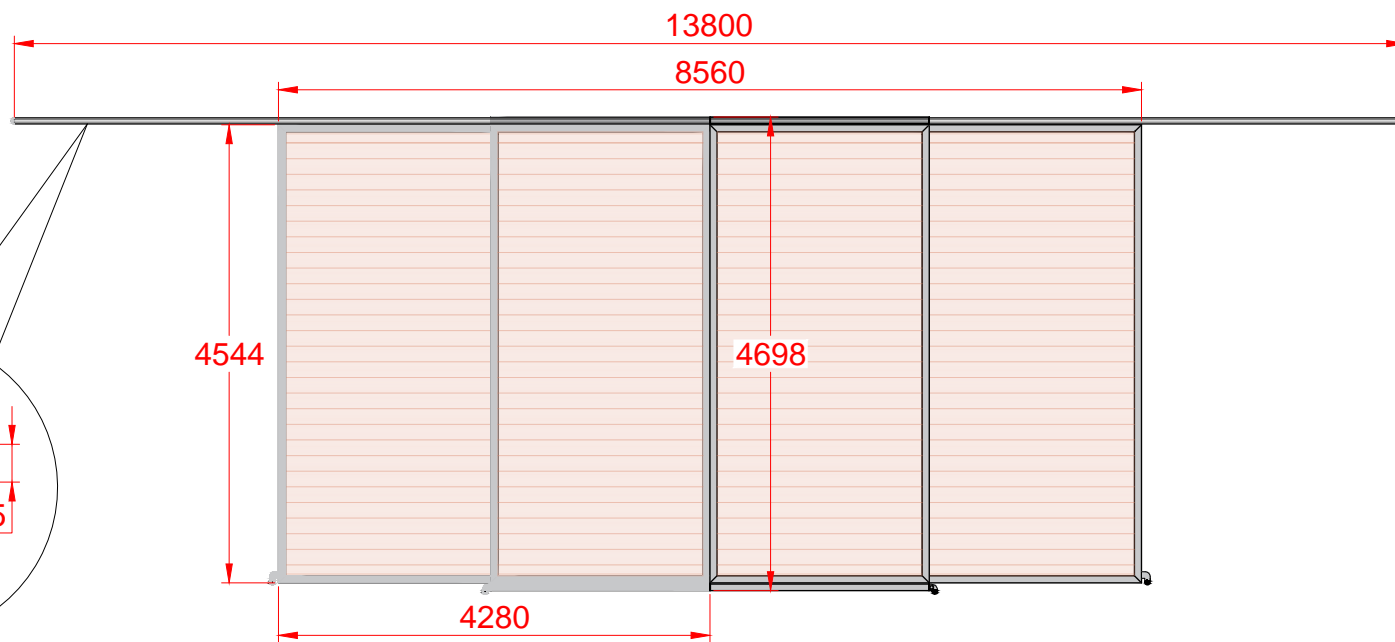
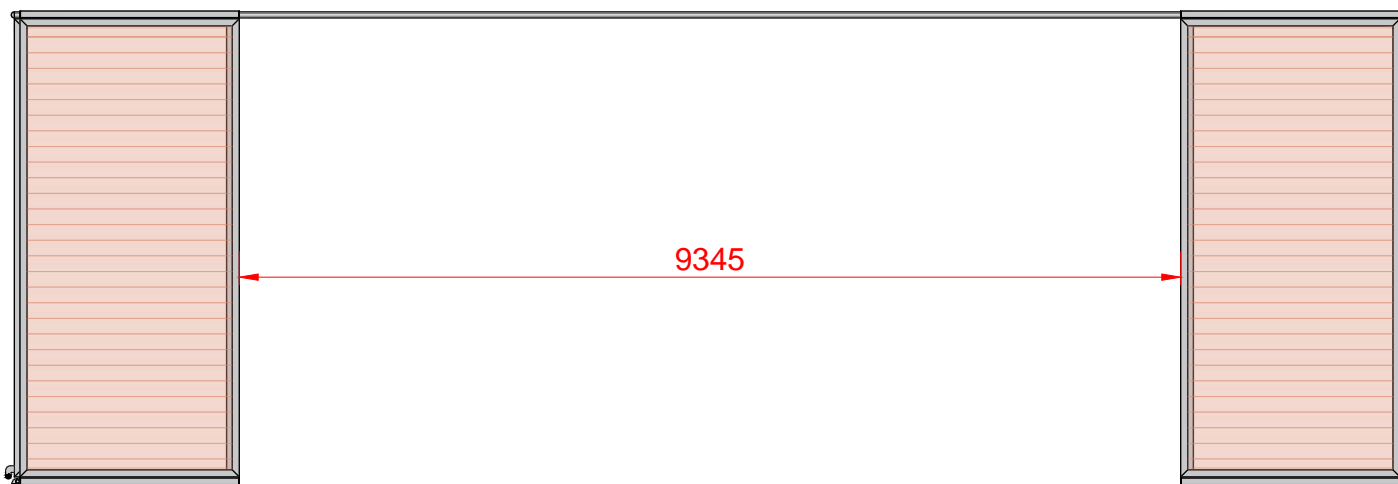


DW 840

CÓD. 066121CLM / 066121CLG / 066121CLS



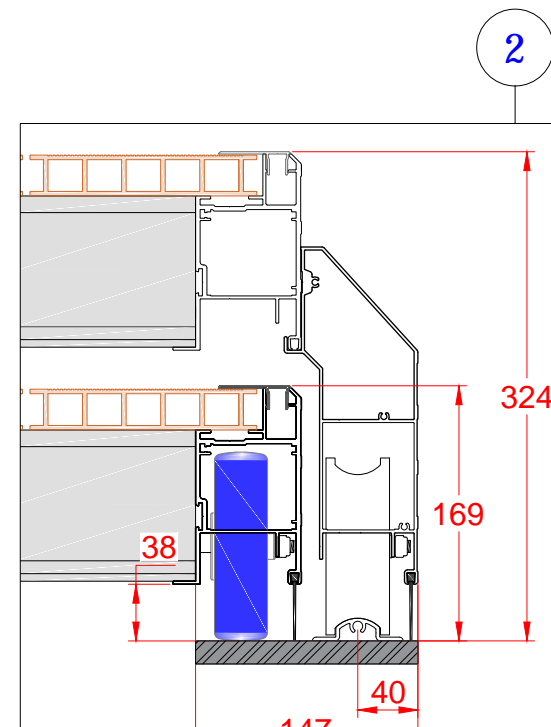
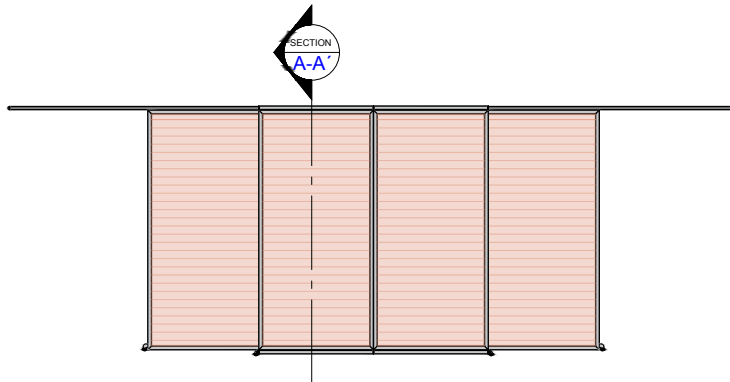
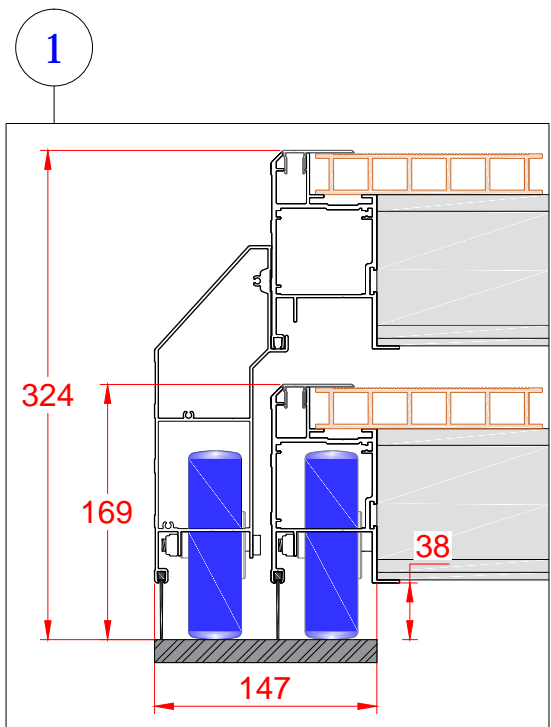
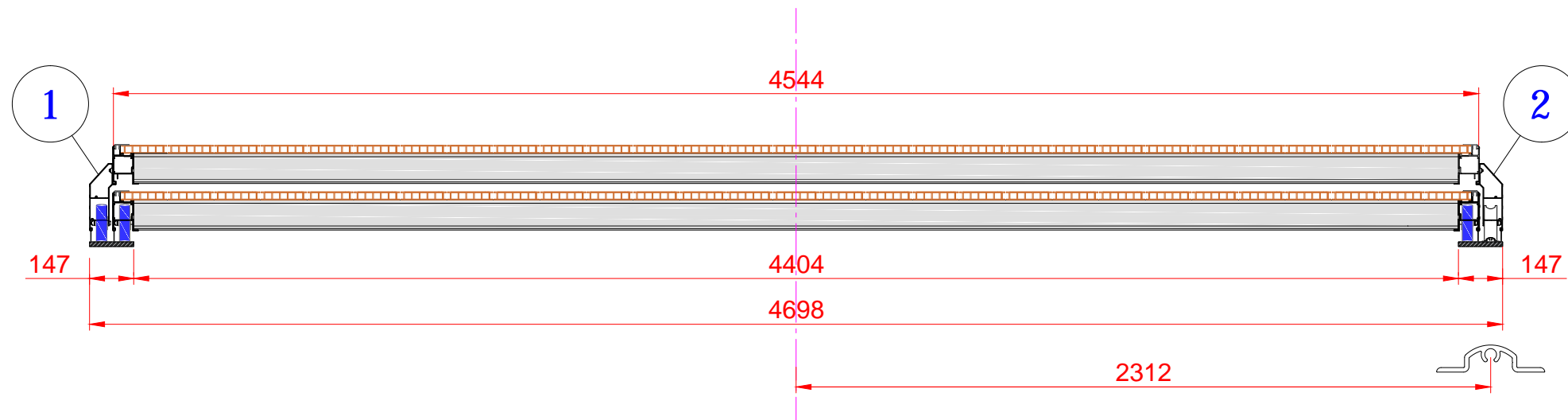
TORNILLOS
SCREWS
VIS
DIN7982 5.5 x 50



Section A-A'

DW 840

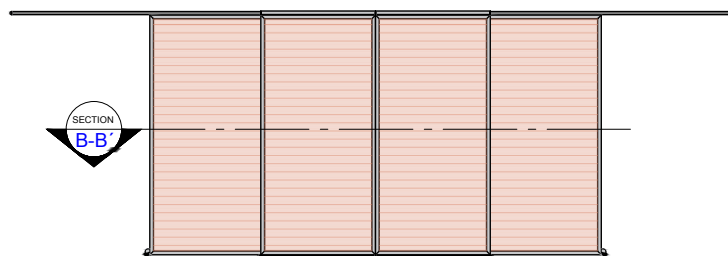
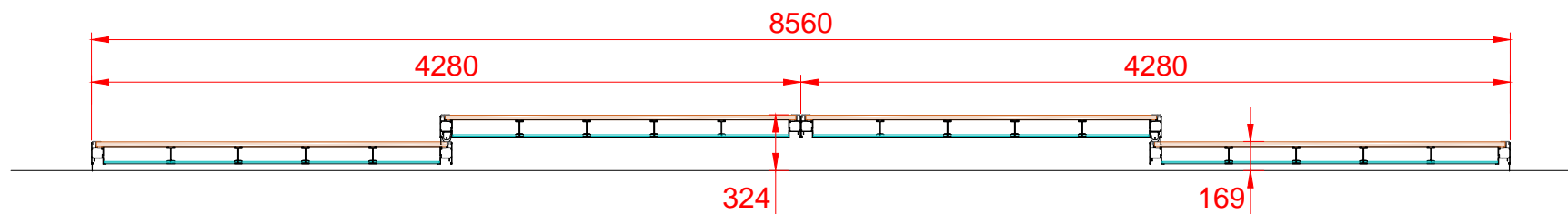
CÓD. 066121CLM / 066121CLG / 066121CLS

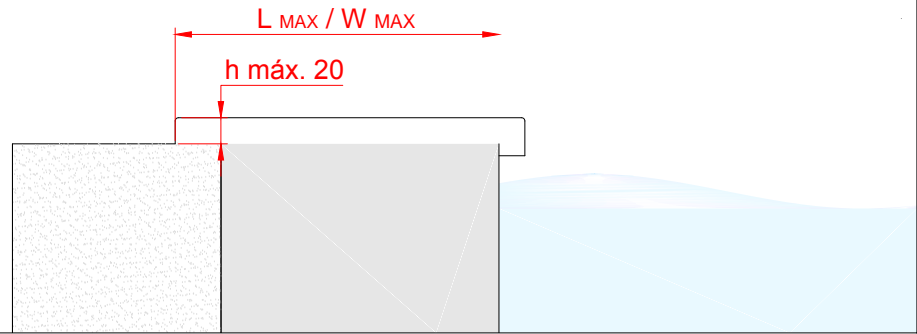


Section B-B'

DW 840

CÓD. 066121CLM / 066121CLG / 066121CLS





DW 840			
L_{MAX}	8350	W_{MAX}	4200

