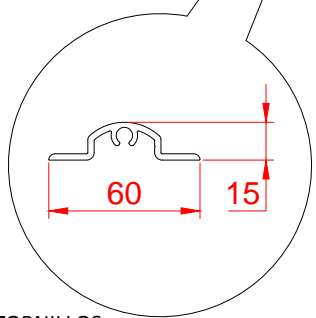
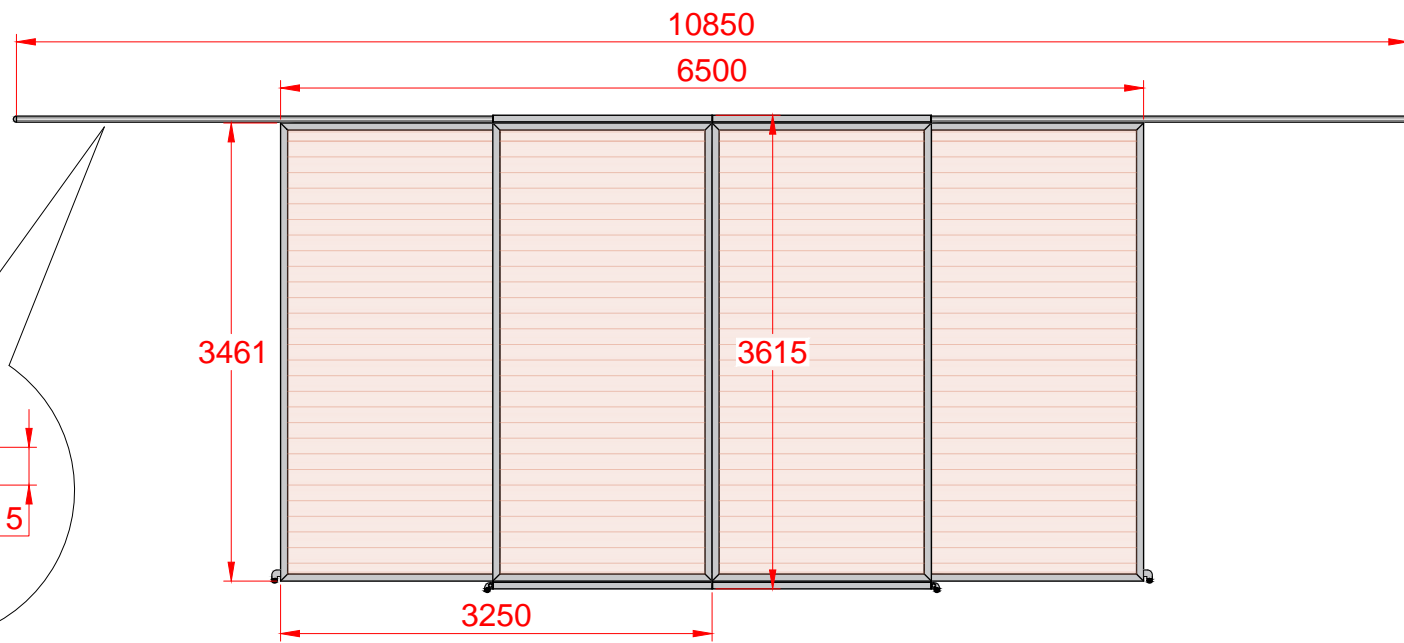
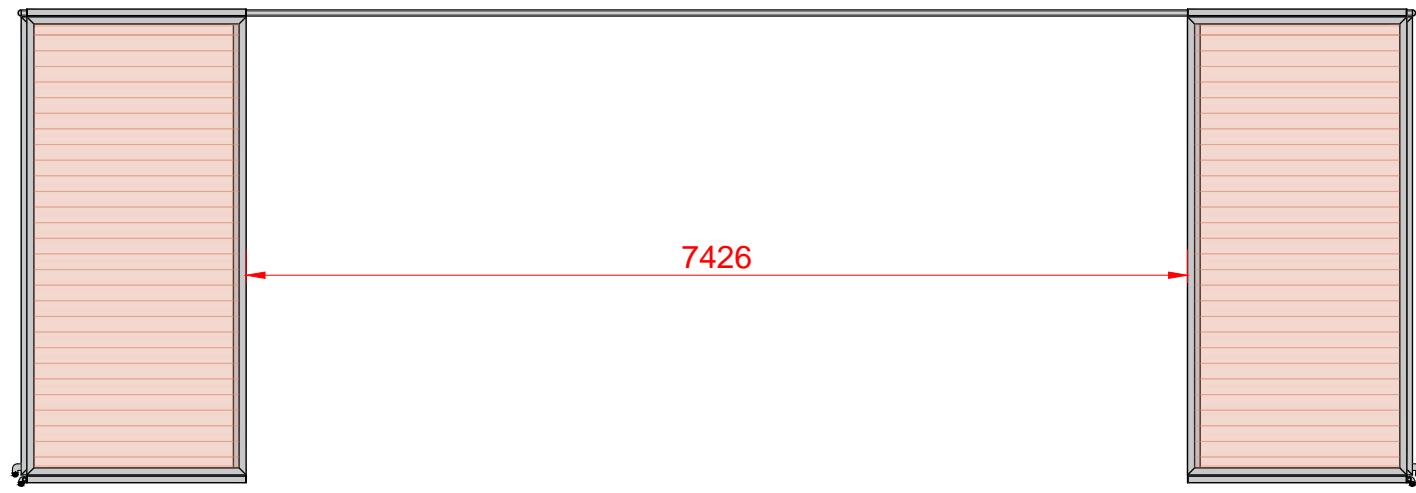


DW 630

CÓD. 066123CLM / 066123CLG / 066123CLS



TORNILLOS  
SCREWS DIN7982 5.5 x 50  
VIS

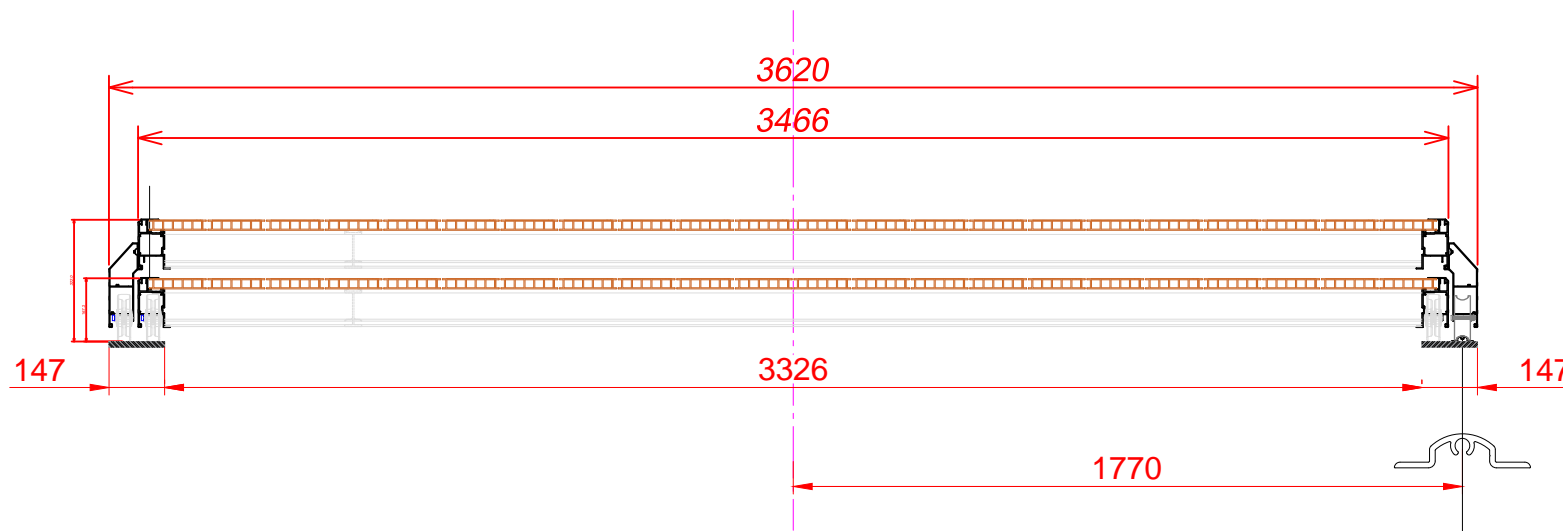


Section A-A'

DW 630

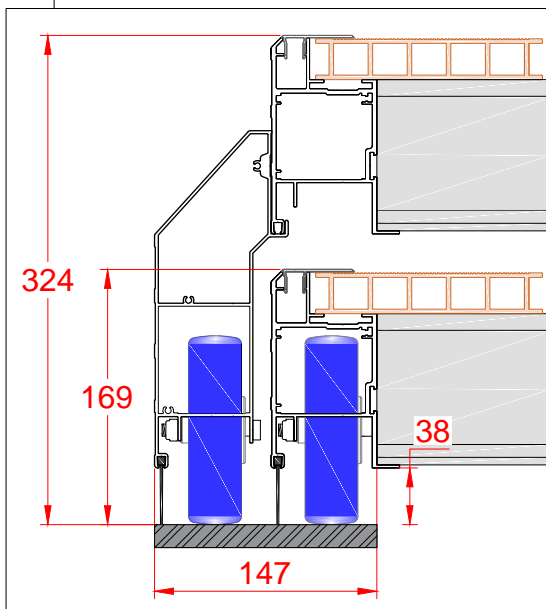
CÓD. 066123CLM / 066123CLG / 066123CLS

1

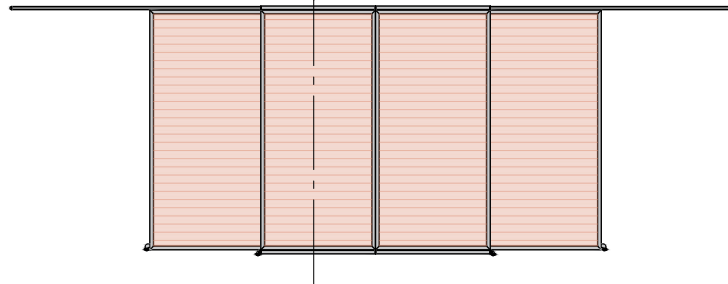


2

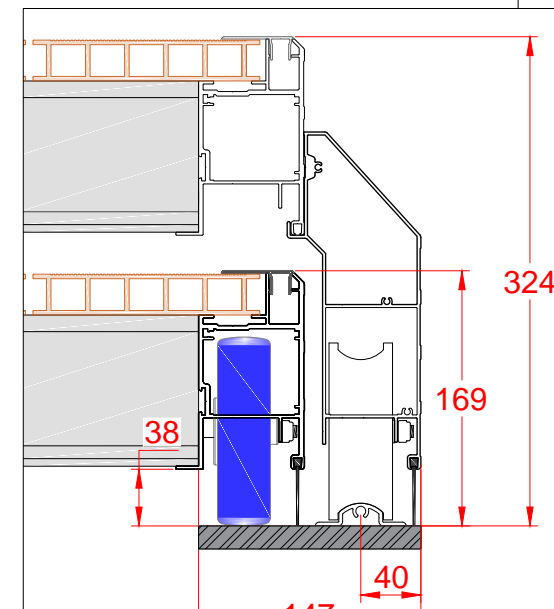
1



SECTION A-A'



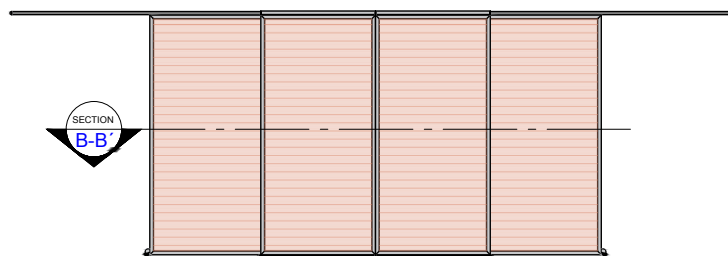
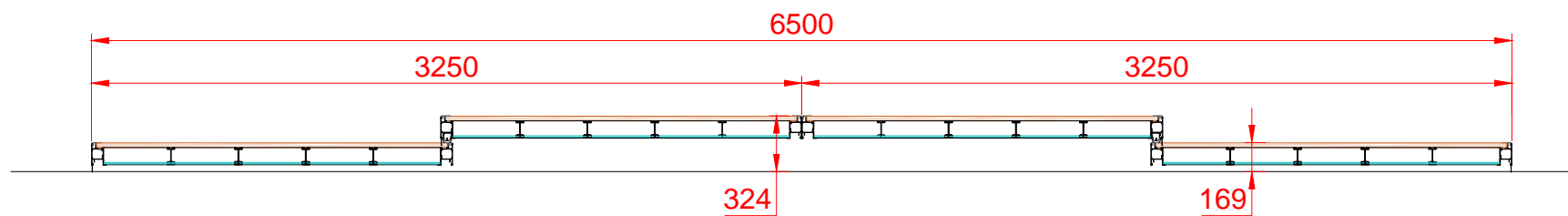
2

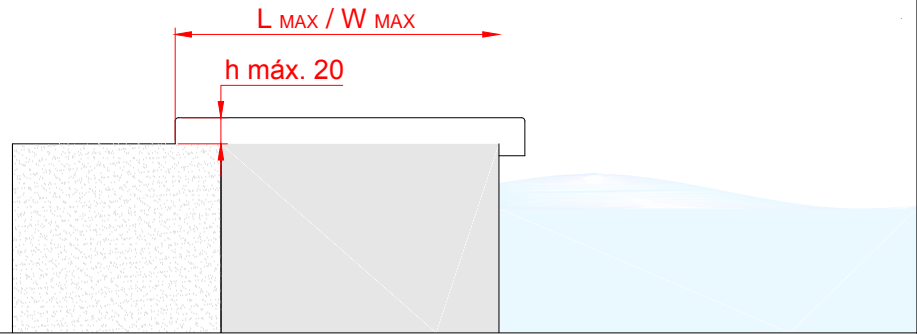


Section B-B'

DW 630

CÓD. 066123CLM / 066123CLG / 066123CLS





|                        |             |                        |             |
|------------------------|-------------|------------------------|-------------|
| <b>DW 630</b>          |             |                        |             |
| <b>L<sub>MAX</sub></b> | <b>6300</b> | <b>W<sub>MAX</sub></b> | <b>3100</b> |

