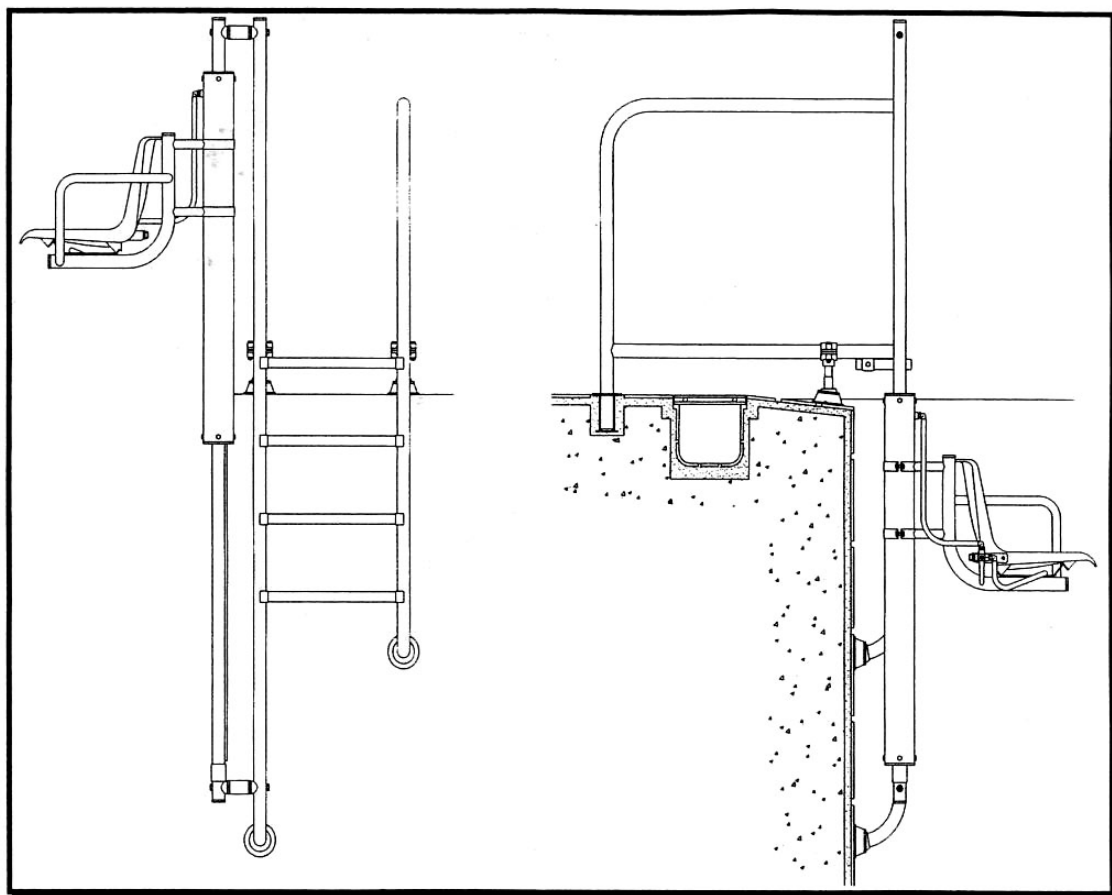


ИНСТРУКЦИИ ПО СБОРКЕ СТУЛА С ГИДРАВЛИЧЕСКИМ ПОДЪЕМНИКОМ ПРОИЗВОДСТВА КОМПАНИИ ASTRAL



ОПИСАНИЕ

Стул с гидравлическим подъемником предназначен для того, чтобы облегчить вход в бассейн и выход из бассейна людям с физическими недостатками.

Выпускается два варианта стула с гидравлическим подъемником - для общественных бассейнов и для частных бассейнов.

РАБОТА

Гидравлический цилиндр стула с подъемником подсоединяется к стандартной водопроводной линии, давление в которой находится в пределах от 45 фунтов на кв. дюйм (3,2 кг/мм²) до 60 фунтов на кв. дюйм (4,2 кг/мм²). При таком давлении воды в линии грузоподъемность стула равняется приблизительно 300 фунтов (135 кг). При меньшем давлении воды грузоподъемность стула будет приблизительно такой же, но высота подъема уменьшится.

ПОСТАВКА/УПАКОВКА

Стул с гидравлическим подъемником поставляется упакованным в три (3) коробки, в которых находятся следующие основные компоненты:

- Лестница / поручни.
- Гидравлический цилиндр с направляющим штоком.
- Сидение стула, ступеньки лестницы, анкерные крепления, и крепежные детали.

1. УСТАНОВКА

1.1 - Глубина погружения стула выбирается в зависимости от глубины бассейна. Рекомендованная минимальная глубина погружения стула - 5 футов 3 дюйма (1,6 м).

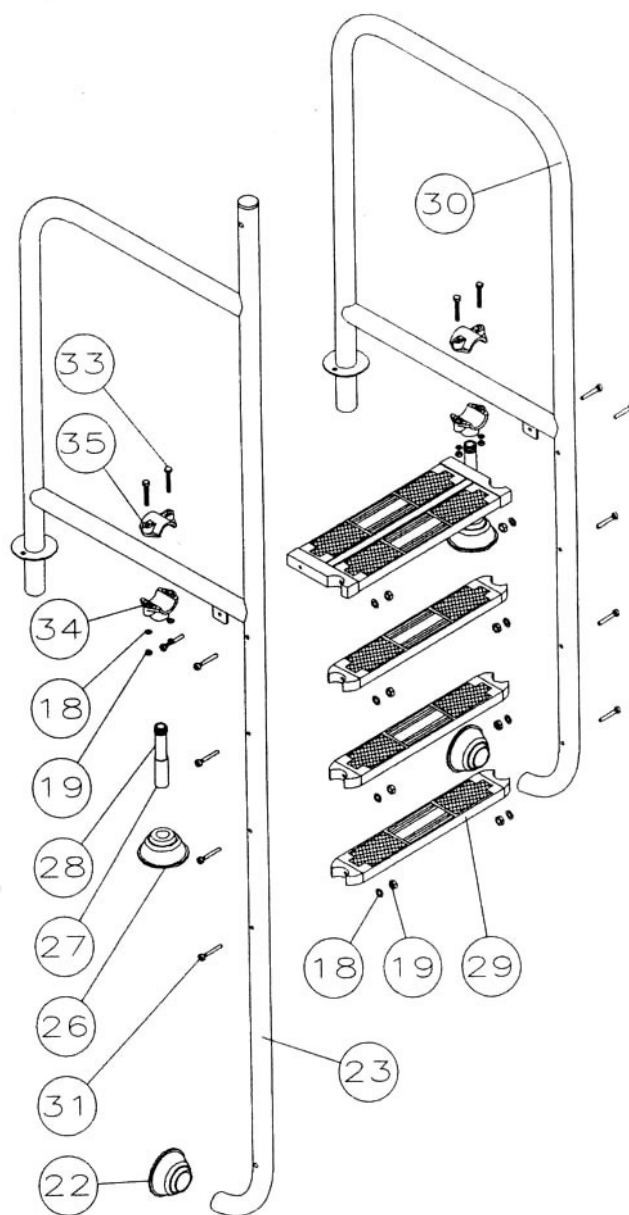
Стул крепится снаружи бассейна на полу с использованием анкерных гнезд из нержавеющей стали (поставляются вместе со стулом), которые должны устанавливаться в соответствующих местах и должны находиться на соответствующих расстояниях друг от друга. Конструкция стула с гидравлическим подъемником крепится на анкерах и опирается спереди на две регулируемые ножки, которые позволяют адаптировать стул к разным конструкциям бассейнов.

1.2 - Соберите лестницу, закрепив ступеньки (29) на ее поручнях (23 и 30) с помощью соответствующих болтов, гаек и шайб (18, 19 и 31).

1.3 - Установите на нижних концах поручней амортизаторы (22) для того, чтобы поручни не повредили стенку бассейна.

1.4 - Установите регулируемые опорные ножки, выполнив описанные ниже операции. Вверните верхнюю половину опорной ножки (28) в нижний зажим (34). Установите этот узел на нижнюю половину опорной ножки (27). Затем установите узел опорной

ножки на сочлененную резиновую ножку/основание (26). И, наконец, закрепите весь собранный узел опорной ножки на поручнях с помощью верхнего зажима (35), болтов (33), шайб (18) и гаек (19). **ПРИМЕЧАНИЕ:** Для установки этого стула с гидropодъемником в бассейнах с каменным или с другим нестандартным карнизом имеется *специальный набор установочных деталей*. Для получения более подробной информации по данному вопросу свяжитесь с отделом поддержки пользователей компании ASTRAL.

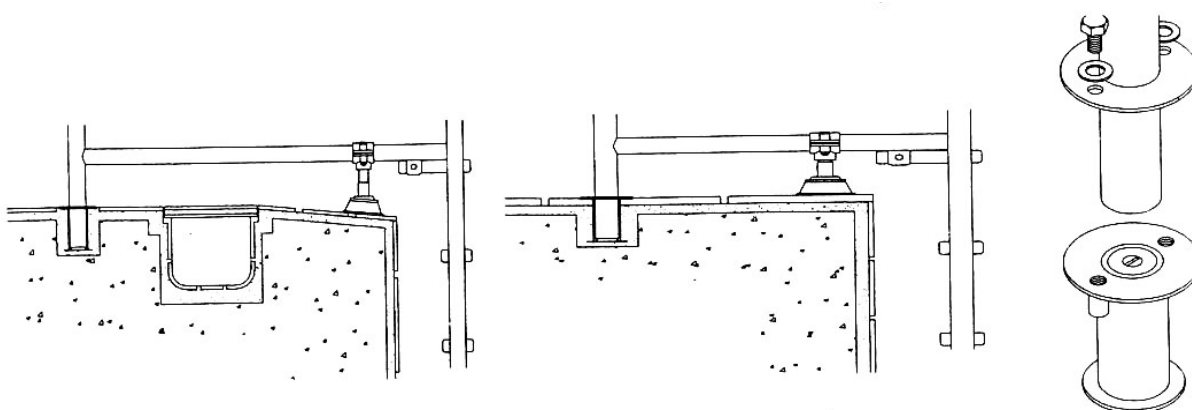


2. УСТАНОВКА АНКЕРОВ

2.1 - Установите анкеры (39) на концах поручней лестницы и закрепите их с помощью соответствующих болтов и гаек (37 и 38).

2.2 - Подсоедините провод заземления к зажиму заземления на одном из анкеров.

2.3 - Вмонтируйте анкеры в пол, предварительно отрегулировав горизонтальное расположение сидения стула с помощью регулировки высоты опорных ножек.



3. СБОРКА СТУЛА С ГИДРАВЛИЧЕСКИМ ПОДЪЕМНИКОМ

3.1 - После того, как анкеры будут вмонтированы в пол, отсоедините лестницу от анкеров и снимите конструкцию стула с бассейна.

3.2 - Установите опорный кронштейн распределительного крана (44) на сидение (40) и закрепите его с помощью соответствующих гаек (43), болтов (41) и шайб (46). Установите на распределительный кран (45) два колена 90° (5), которые входят в комплект поставки, и закрепите распределительный кран на опорном кронштейне с помощью резьбовой втулки (перед установкой намотайте на резьбу тефлоновую ленту). Установите впускной шланг (длина 36 дюймов) на верхнее колено и закрепите его с помощью хомута (входит в комплект поставки). Установите выпускной шланг (длина 28 дюймов) на нижнее колено. Пропустите выпускной шланг под сидением стула.

3.3 - После этого узел сидения (сидение и опора) должны быть установлены на гидравлический цилиндр. Сначала выверните три из четырех болтов, которые расположены в верхней части цилиндра, а затем наденьте опору сидения на верхнюю часть цилиндра. Установите соответствующие гайки (19) и болты (48) на зажимы, но не затягивайте их, так как еще нужно будет выполнить регулировку положения опоры.

3.4 - Установите узел распорки (15, 16 и 17) на левый поручень лестницы. На краях узла распорки имеются вогнутые опорные поверхности, которые совмещаются с поверхностью поручней лестницы и штока цилиндра. При выполнении крепления к штоку гидравлического цилиндра проверьте, что вертикальная канавка на штоке гидравлического цилиндра направлена к лестнице. Установите шток гидравлического цилиндра с распорками (верхняя и нижняя) и затяните все крепежные детали.

3.5 - Закрепите колено 90° (входит в комплект поставки) сверху на корпусе гидравлического цилиндра, подсоедините к этому колену впускной шланг (второй конец этого шланга закреплен на распределительном кране), и закрепите конец шланга с помощью хомута.

3.6 - Подсоедините к распределительному крану линию подачи воды, которая будет приводить в действие стул, но не подавайте давление на распределительный кран.

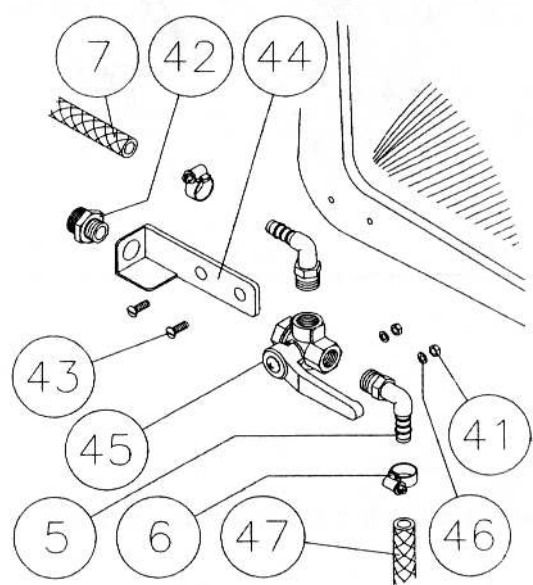
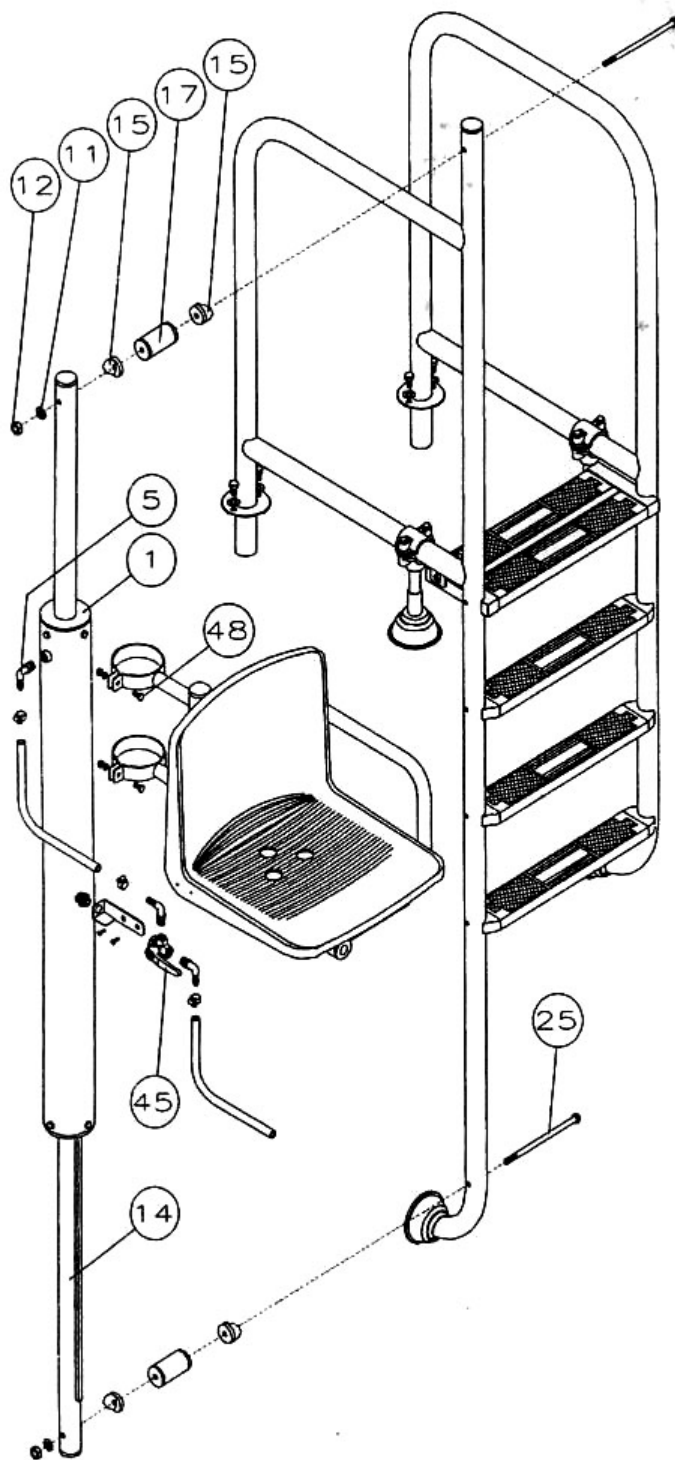
3.7 - Снимите зажим, установленный в нижней части штока гидравлического цилиндра (этот зажим предназначен только для транспортировки) и опустите гидравлический цилиндр по штоку до упора вниз. Проверьте, что при вращении сидения оно не касается лестницы.

3.8 - Установите всю конструкцию стула с гидравлическим подъемником на вмонтированные в полу анкера и отрегулируйте горизонтальный уровень стула, а затем закрепите стул с помощью анкерных болтов.

3.9 - Подайте на распределительный кран (45) воду из водопроводной линии и установите ручку распределительного крана в такое положение, чтобы стул поднялся вверх. Изменяя положение ручки распределительного крана, проверьте поднятие и опускание стула.

3.10 - И, наконец, затяните крепежные детали зажимов узла сидения на корпусе цилиндра, предварительно отрегулировав нужное положение сидения.

ПРИМЕЧАНИЕ: ПЕРЕД ТЕМ КАК РАЗРЕШИТЬ КУПАЛЬЩИКАМ ПОЛЬЗОВАТЬСЯ СТУЛОМ С ГИДРАВЛИЧЕСКИМ ПОДЪЕМНИКОМ ПРОВЕРЬТЕ, ЧТО СТУЛ НЕ КАЧАЕТСЯ, И ЧТО ВСЕ КРЕПЕЖНЫЕ ДЕТАЛИ ТУГО ЗАТЯНУТЫ. СЛАБАЯ ЗАТЯЖКА КРЕПЕЖНЫХ ДЕТАЛЕЙ СТУЛА МОЖЕТ ПРИВЕСТИ К ТОМУ, ЧТО СТУЛ НЕ БУДЕТ ФУНКЦИОНИРОВАТЬ ДОЛЖНЫМ ОБРАЗОМ, А ТАКЖЕ МОЖЕТ ПРИВЕСТИ К ТРАВМИРОВАНИЮ ПОЛЬЗОВАТЕЛЯ.



НАХОЖДЕНИЕ И УСТРАНЕНИЕ НЕИСПРАВНОСТЕЙ

1. ЕСЛИ ПОСЛЕ УСТАНОВКИ СТУЛ НЕ ФУНКЦИОНИРУЕТ ДОЛЖНЫМ ОБРАЗОМ:

Проверьте, что в водопроводной линии имеется достаточное давление (45 - 60 фунтов на кв. дюйм (3,2 - 4,2 кг/мм²)), и что правильно выполнены все гидравлические соединения. Проверьте соединения на распределительном кране (45) и шлангах (7 и 47).

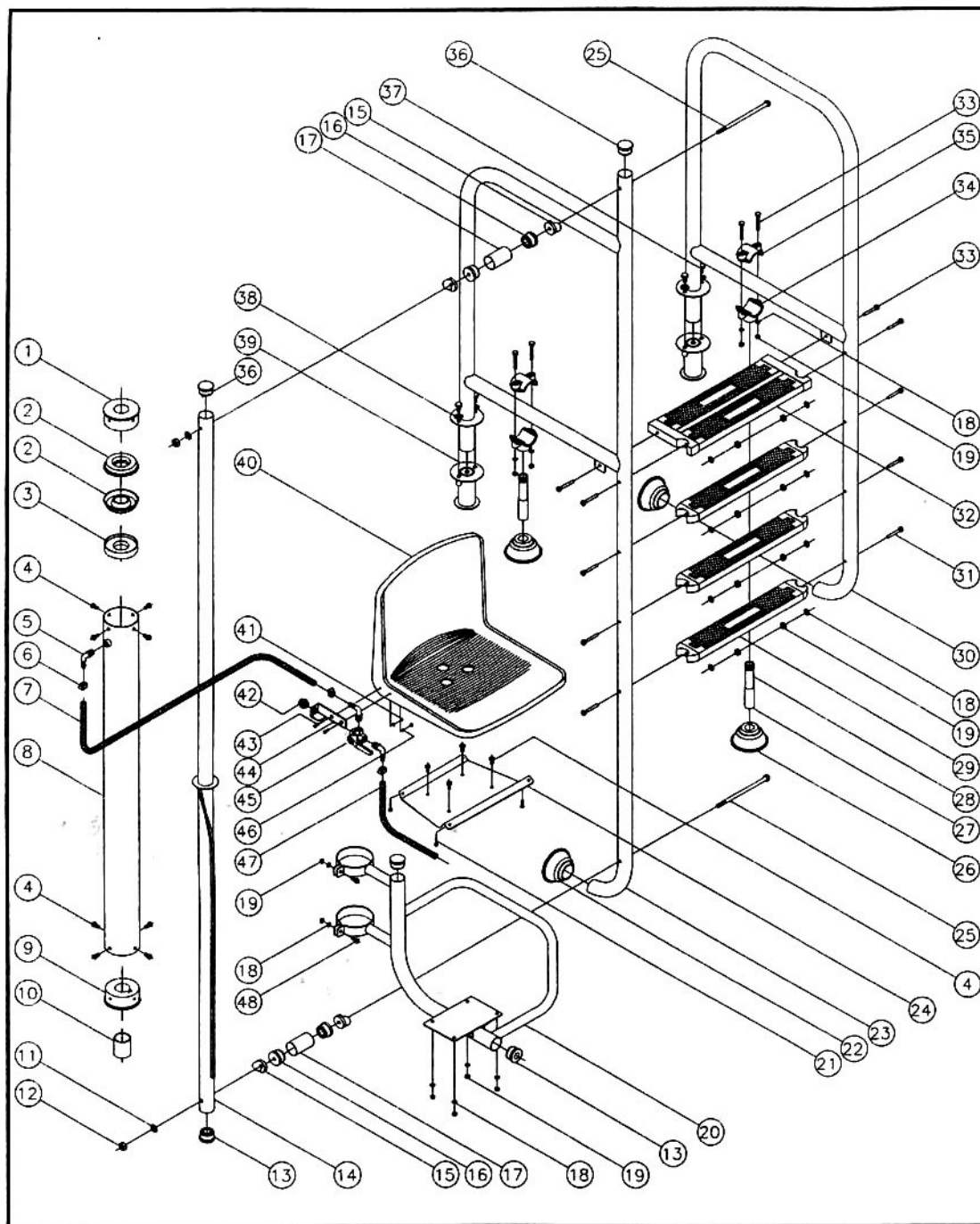
2. ЕСЛИ СРАЗУ ПОСЛЕ УСТАНОВКИ СТУЛ РАБОТАЕТ НОРМАЛЬНО, А ЗАТЕМ НЕ ОПУСКАЕТСЯ ДО КОНЦА В НИЖНЕЕ ПОЛОЖЕНИЕ:

Вероятнее всего в гидравлическом цилиндре образовался воздушный карман. Каждый раз, когда стул опускается не до конца, в гидравлический цилиндр попадает воздух, и образующийся в результате этого воздушный карман не позволяет стулу опуститься до конца вниз. Для устранения этой неисправности нужно отсоединить шланг подачи воды от водопроводной линии и вручную опустить стул до упора вниз для того, чтобы вытеснить воздух из гидравлического цилиндра. После этого подсоедините шланг подачи воды от водопроводной линии.

3. СТУЛ С ПОДЪЕМНИКОМ ПОСЛЕ УСТАНОВКИ КАЖЕТСЯ НЕУСТОЙЧИВЫМ.

Проверьте, что опорные ножки установлены правильно и вес распределяется равномерно. Если ваш бассейн имеет нестандартный карниз, закажите специальный набор установочных деталей.

4. **СТУЛ НЕ ВРАЩАЕТСЯ ДОЛЖНЫМ ОБРАЗОМ.** Проверьте, что вертикальная канавка на штоке цилиндра сориентирована правильно (см. раздел 3.4).



ДЕТАЛИ СТУЛА С ГИДРАВЛИЧЕСКИМ ПОДЪЕМНИКОМ

ПОЗ.	КОЛ-ВО	НАИМЕНОВАНИЕ
1	1	Верхняя крышка цилиндра
2	2	Прокладка гидравлического цилиндра
3	1	Упорное кольцо прокладки
4	12	Болт DIN-933 M8x16
5	3	Колено 3/8 дюйма
6	3	Хомут для крепления шланга
7	1	Шланг гидравлической линии длиной 36 дюймов
8	1	Гидравлический цилиндр
9	1	Направляющая штока гидравлического цилиндра
10	1	Защитная крышка
11	2	Шайба DIN-127 Ø10
12	2	Гайка DIN-934 M10
13	2	Крышка с отверстием Ø43
14	1	Шток гидравлического цилиндра
15	4	Соединитель с вогнутой поверхностью
16	4	Крышка распорки
17	2	Трубка распорки
18	20	Шайба DIN-127 Ø8
19	20	Гайка DIN-934 M8
20	1	Узел опоры сидения
21	4	Болт DIN-7981 Ø6,3x25
22	2	Амортизатор поручней Ø43
23	1	Рама стула, правая, L = 1000
23	1	Рама стула, правая, L = 650
24	1	Опорная пластина сидения
25	2	Болт DIN-933 M10x200
26	2	Амортизатор поручней Ø28
27	2	Опорная ножка рамы, верхняя часть
28	2	Опорная ножка рамы, нижняя часть
29	3	Ступенька лестницы
30	1	Рама стула, левая, L = 1000
30	1	Рама стула, левая, L = 650
31	8	Специальный болт M8x73
32	1	Ступенька лестницы двойной ширины
33	6	Болт DIN-933 M8x60
34	2	Зажим опорной ножки рамы, нижняя часть
35	2	Зажим опорной ножки рамы, верхняя часть
36	3	Колпачок Ø43
37	4	Болт DIN-964 M8x20
38	4	Шайба DIN-125 Ø8
39	2	Анкер
40	1	Сидение
41	2	Гайка DIN-934 M5
42	1	Переходная втулка 3/8 дюйма - 1/2 дюйма
43	2	Болт DIN-964 M5x16

44	1	Опора крана
45	1	Трехпозиционный кран 3/8 дюйма
46	2	Шайба DIN-127 Ø5
47	1	Гидравлический шланг, длина 27 дюймов
48	2	Болт DIN-933 M8x25