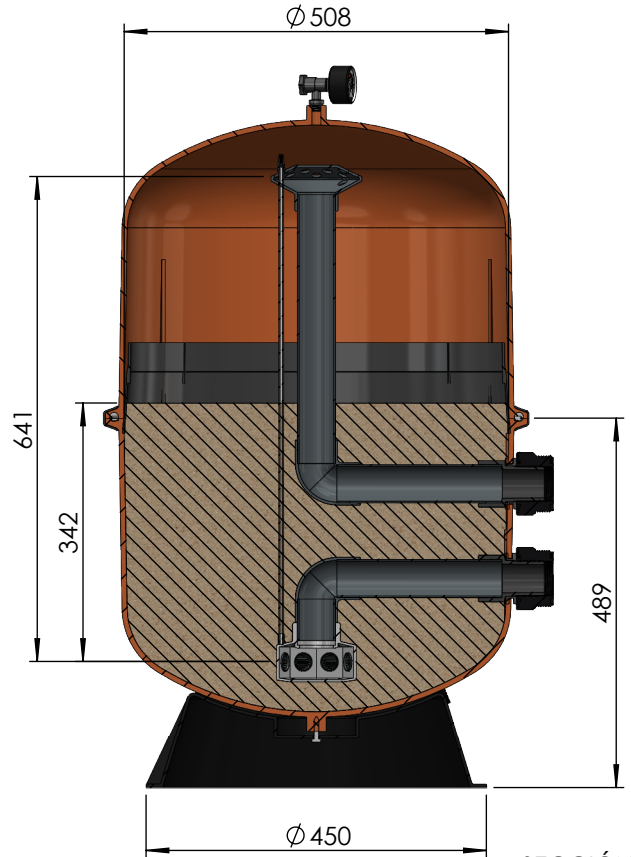
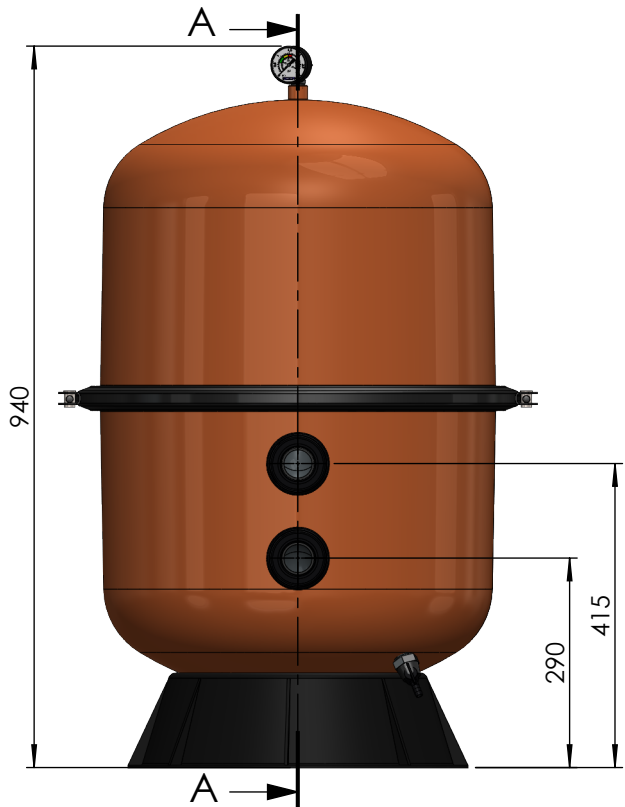
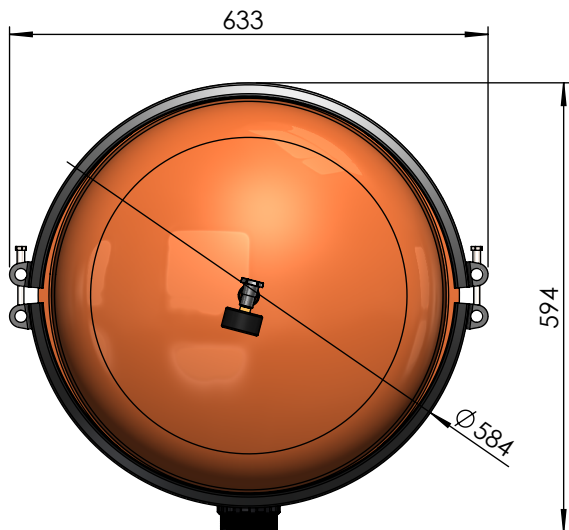


CODIGO / CODE: 04592-0100
DESCRIPCION: FILTRO BILBAO Ø500
DESCRIPTION: BILBAO Ø500 FILTER



SECCIÓN A-A



FILTER DIAMETER	500 mm
FILTRATION AREA	0,196 m ²
FLOW (50 m ³ /h/m ²)	9 m ³ /h
SAND	100 (Kg)
GRANULAR SIZE	0,5 - 0,7 mm
MAXIMUM WORKING PRESSURE	1,5 (Kg/m ²)

Nota: Unidades en mm
Note: Units in mm