

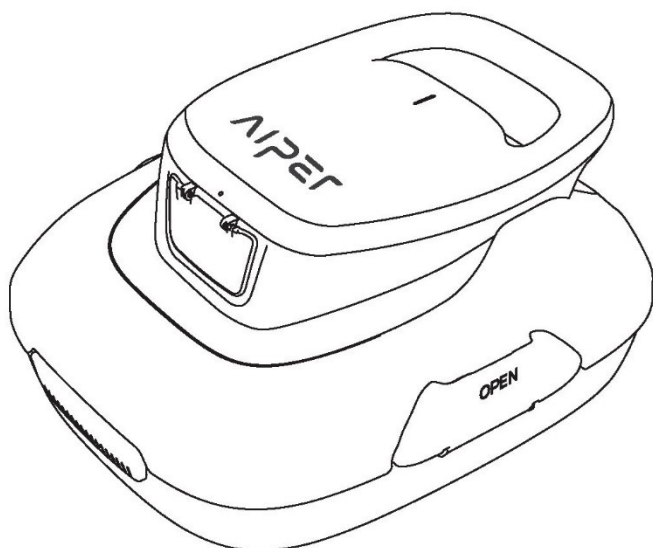
АІРЕР®

— пусть отпуск придёт к вам в дом —

РОБОТИЗИРОВАННЫЙ ОЧИСТИТЕЛЬ БАССЕЙНА

Руководство пользователя

Aiper Scuba SE



Содержание

Русский-----1-18

Заявление Федеральной комиссии связи США

Примечание: данное оборудование испытано и признано соответствующим ограничениям согласно части 15 Норм ФКС цифрового устройства класса В. Эти ограничения разработаны для обеспечения разумной защиты против вредных помех при эксплуатации оборудования в жилых районах. В данном оборудовании генерируется, используется и может излучаться радиочастотная энергия, при этом, если оборудование не установлено и не используется в соответствии с инструкциями, оно может создавать вредные помехи для радиосвязи и людей. Однако гарантии того, что помехи не возникнут в конкретной установке, отсутствуют. Если оборудование всё же вызывает вредные помехи для радио или телевизионного приёма, просим пользователя попытаться исправить помехи путём осуществления одной или более из следующих мер:

- Переориентируйте или переставьте принимающую антенну.
- Усилите разделение между оборудованием и приёмником.
- Вилку оборудования вставьте в розетку в контуре отличном от контура, к которому подключён приёмник.
- За консультацией и помощью обратитесь к производителю или опытному радио/телевизионному специалисту.

ПРЕДУПРЕЖДЕНИЕ

Изменение или модернизация данного изделия не получали требуемого одобрения лица, отвечающего за соблюдение норм (компания Aiper), при этом неутверждённые модернизации могут быть основанием для аннуляции права пользователя эксплуатировать оборудования.

Заявления, касающиеся интеллектуального капитала

Данное устройство соответствует промышленной лицензии Канады – ICES-003. Для эксплуатации должны быть выполнены следующие два условия: (1) Данному устройству запрещается создавать помехи, а также (2) Данное устройство должно принимать любые помехи, включая помехи, которые могут приводить к недопустимой работе устройства.

Декларирование соответствия

Это устройство соответствует требованиям части 15 норм ФКС (FCC) (Федеральной комиссии США по связи). Для эксплуатации должны быть выполнены следующие два условия: (1) данному устройству запрещается создавать вредные помехи, а также (2) данное устройство должно принимать любые помехи, включая помехи, которые могут вызвать недопустимую работу устройства.

Импортер Aiper Intelligent, LLC.

Адрес: 13851 Рамона Авеню, Чино, штат Калифорния 91710, США.

Телефон: +1866-850-0666

Благодарим вас за то, что выбрали компанию Aiper.

Вы стали членом многомиллионной семьи тех, кто уже доверил компании Aiper заботиться о чистоте своего бассейна и кто наслаждается удобством купания в идеально чистом бассейне.

Данное руководство пользователя поможет вам обслуживать ваше устройство и обеспечить максимальную эффективность его работы на многие годы вперед. Не пожалейте нескольких минут на то, чтобы ознакомиться с инструкцией.

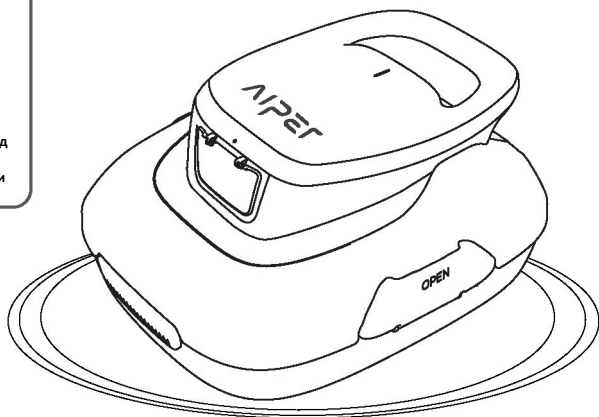
Если у вас остались вопросы, тогда посетите наш интернет-сайт по адресу www.aiper.com и свяжитесь с нашей командой по обслуживанию клиентов, которая окажет вам содействие и предоставит дополнительную информацию.

Клиентская служба компании Aiper:

Бесплатно для абонентов из США: 1-866-850-0666

Эл. почта: service@aiper.com

Facebook: [@AiperOfficial](https://www.facebook.com/AiperOfficial)



Русский

Содержание

Важные меры техники безопасности-----	4
1. Конструкция -----	5
2. Технические данные и условия эксплуатации-----	6
3. Как пользоваться устройством -----	7
4. Дополнительная комплектация -----	8
5. Зарядка-----	11
6. Техническое обслуживание -----	13
7. Хранение -----	16
8. Общераспространённые неисправности -----	17
9. Упаковочный лист -----	17
10. Стандартная гарантия -----	18

Важные меры техники безопасности

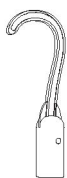
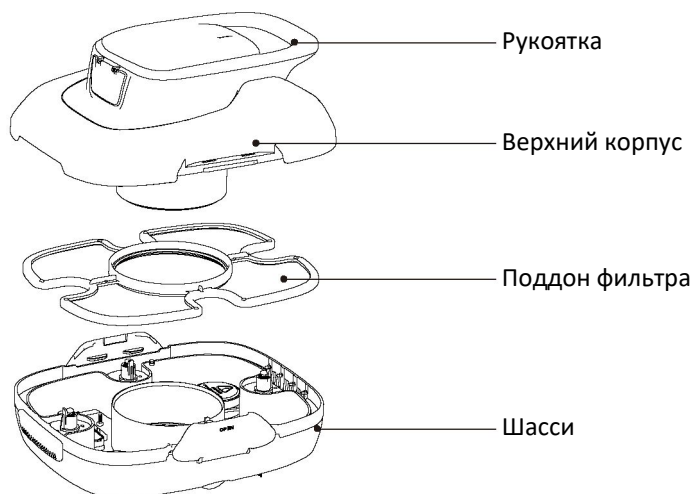
Внимательно ознакомьтесь с настоящим руководством и пользуйтесь устройством в соответствии с инструкциями. Компания Airreg не несёт ответственности за ущерб или травмы, вызванные неправильным использованием устройства.

Инструкции:

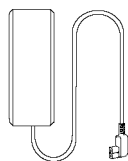
1. Не эксплуатировать устройство, когда в бассейне находятся люди или животные.
2. Обеспечьте, чтобы устройство было выключено при проведении технического обслуживания, при проведении уборки или когда устройство не используется.
3. Не позволяйте детям ездить верхом на устройстве или играть с ним, а также эксплуатировать устройство без контроля взрослых.
4. Использовать только оригинальный, авторизованный адаптер для питания устройства.
5. Шнур адаптера должен заменяться только квалифицированным электриком.
6. При зарядке настоятельно рекомендуем подсоединять зарядное устройство к стабилизатору напряжения.
7. Перед тем как заряжать устройство, убедитесь в том, что зарядный порт полностью сухой.
8. При зарядке устройство должно находиться в прохладном, хорошо вентилируемом месте. Потребители не должны накрывать устройство при зарядке, поскольку это может привести к перегреву устройства или к аппаратным сбоям.
9. Не эксплуатируйте устройство, когда оно не находится в воде, так как это может привести к аппаратным сбоям или перегреву.
10. Только сертифицированные специалисты должны разбирать (приводной комплект) устройство.
11. Не эксплуатируйте устройство, когда работает фильтр бассейна.
12. Не допускайте прокалывание масляного уплотнения электродвигателя, так как там содержится густая смазка. Если прокалывание произойдёт, это может привести к попаданию небольшого количества смазки в бассейн.
13. Не храните и не используйте устройство рядом с источниками крайней теплоты.
14. Не прокалывать и не ударять по корпусу устройства, так как это приведёт к неремонтируемому повреждению. Не бросать устройство.

Прежде чем пользоваться устройством, внимательно прочитайте это руководство пользователя.

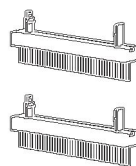
1. Конструкция



Крюк для вылавливания устройства



Зарядное устройство



Щётки

2. Технические данные и условия эксплуатации

1. Размер бассейна: 860 кв. футов/80 м². Бассейны с плоским полом
2. Ввод заряжающего устройства: 100-240 В, 50/60 Гц
3. Вывод заряжающего устройства: 12,6 В/1,0 А
4. Время зарядки: 3-4 часа
5. Ресурс аккумулятора: 90 минут
6. Степень защиты IP: IPX8 водонепроницаемый
7. Макс. глубина воды: 1,6-10 футов(0,5–3 м)
8. Ёмкость батареи: 2600 мАч (28,08 Вт ч)

ВНИМАНИЕ:

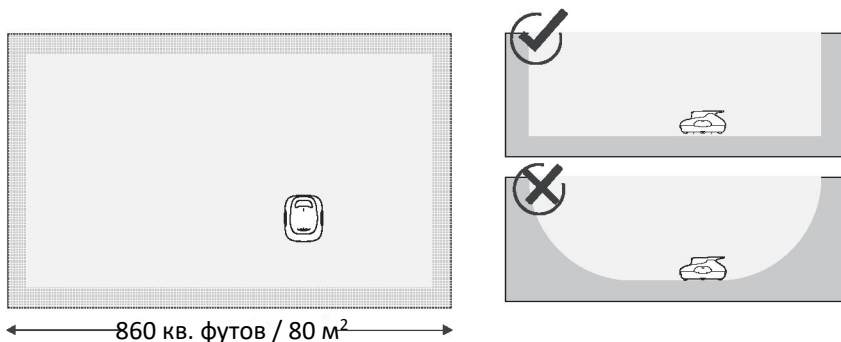
Для получения оптимальных результатов компания Airer рекомендует использовать ваше устройство в воде со следующими условиями.

- Температура: 50–95 °F (10–35 °C)
- Величина pH: 7,0–7,4
- Хлор: макс. кол-во частей на млн
- NaCl: макс 5000 частей на млн

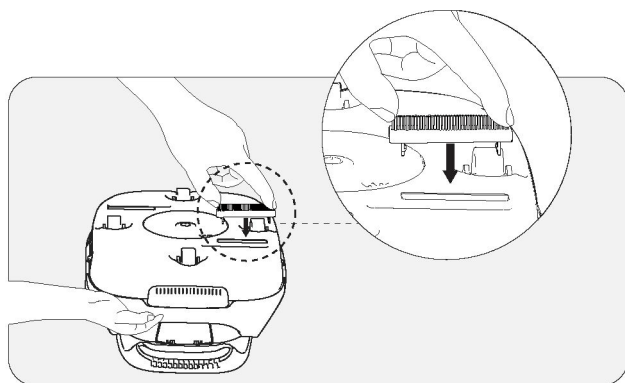
3. Использование робота для чистки бассейна Aiper

3.1 Использование в первый раз

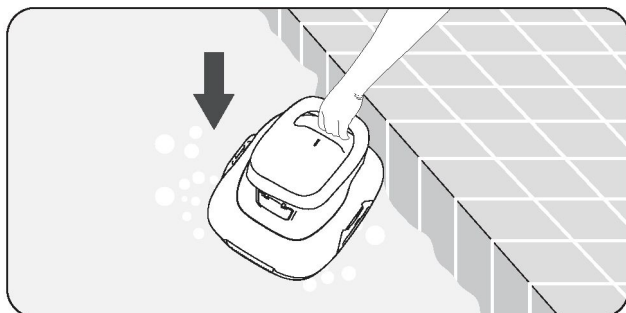
а. Устройство было разработано для очистки плавательных бассейнов с плоским полом без уклонов площадью до 860 кв. футов/80 м².



б. Надёжно вставить две включённые в комплект щётки в пазы в нижней части устройства. Раздастся щёлкающий звук, указывающий на то, что щётки надёжно установились на своё место.

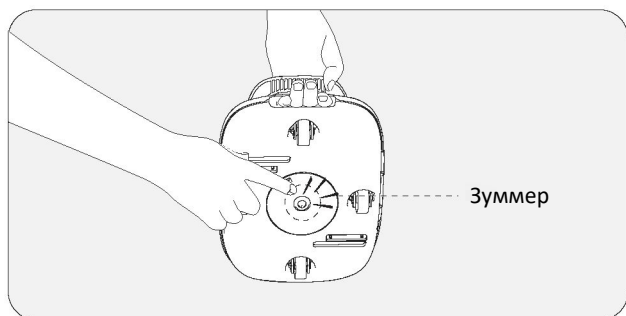


- c. После использования отключить электропитание.
- d. Поднять из бассейна нижней частью устройства, направленной к стенке.

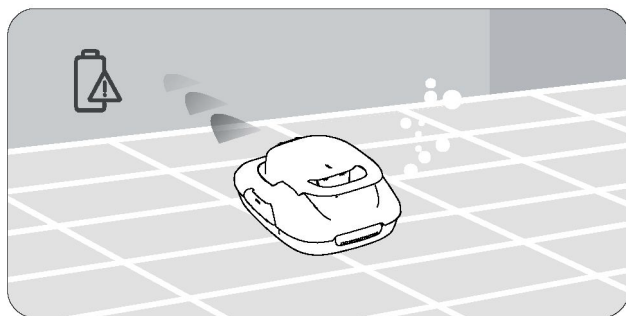


4. Дополнительная комплектация

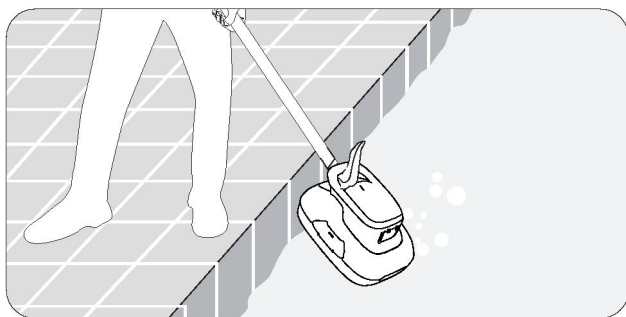
- 4.1 Полностью зарядить устройство перед тем, как пользоваться им в первый раз.
- 4.2 Нажать кнопку Power (Питание) и пометить устройство в воду после того, как услышите зуммер.



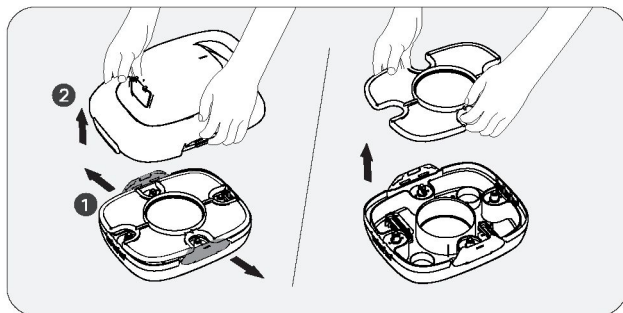
4.3 Если в устройстве отключилось питание из-за разрядки аккумулятора на крае бассейна, устройство будет издавать прерывистый зуммер-сигнал в течение двух минут.



4.4 Поднять устройство из бассейна с помощью включённого в комплект крюка. Телескопический шест в комплект не включается.

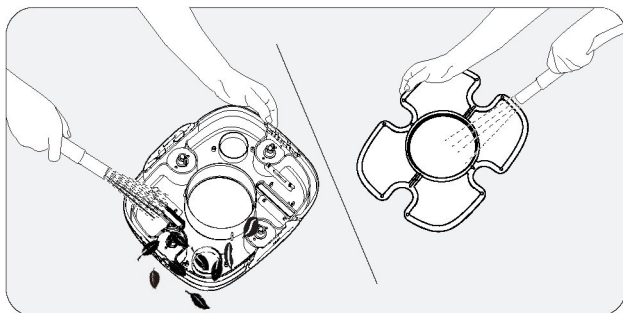


4.5 Открыть защёлки: открыть левую и правую защёлку наружу.

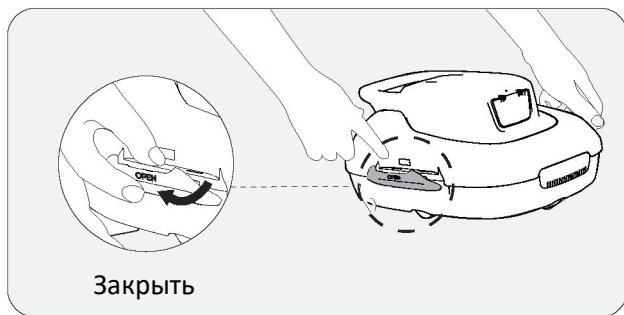


4.6 Открыть верхний корпус: держать рукоятку одной рукой и снять верхний корпус с устройства свободной рукой.

4.7 Снять фильтр-сито. Промыть фильтр и нижнюю часть устройства чистой водой.

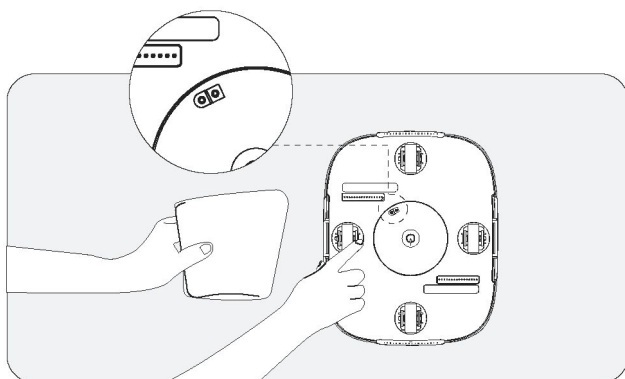


- 4.8 Вставить фильтр обратно в устройство. Установить верхний корпус обратно на устройство. Вы услышите щелчок, когда верхний корпус надёжно соединится с устройством.



5. Зарядка



- 5.1 Полностью зарядить устройство, прежде чем пользоваться им для уборки бассейна.
- Перед зарядкой отключить питание устройства.
 - Очистить и высушить вход для зарядки прежде чем вставлять вилку устройства в электрическую розетку.



5.2 При зарядке убедиться в том, что устройство ориентировано правой стороной вверх для предотвращения повреждения рукоятки.

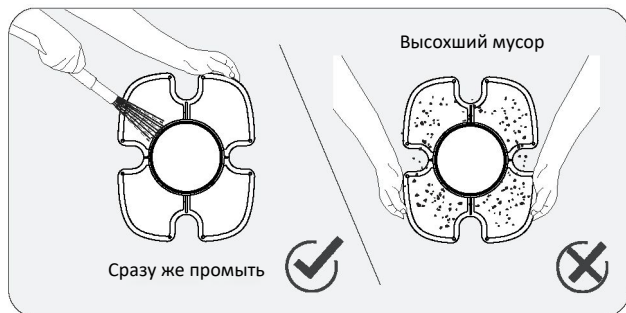


5.3 При зарядке робота через зарядное устройство имеется два состояния:

Рабочее состояние		Описание
 Красный	Зарядка	Красный световой сигнал указывает на то, что идёт зарядка
 Зеленый	Полностью заряжен	Световой индикатор переключится на зелёный свет, как только устройство будет полностью заряжено.

6. Техническое обслуживание

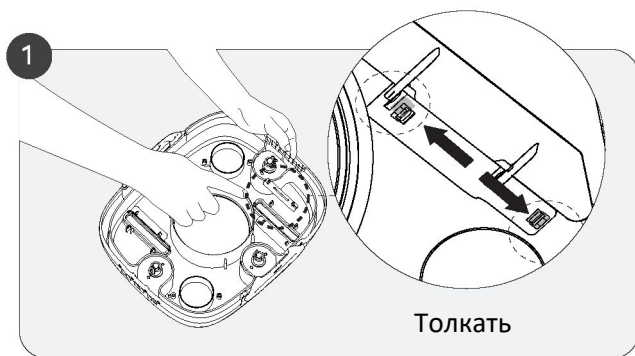
- а. Обязательно промывайте поддон фильтра сразу же после использования. Высохший мусор может вызвать засорение и оказывать воздействие на работу устройства, если его не промыть и не удалить своевременно.

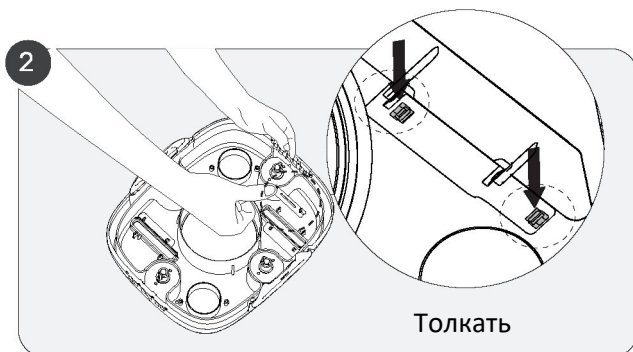


- б. Замена щётки

Если щётка износилась, выполните действия, приведённые ниже.

1. Снять верхний корпус устройства и найти положение щётки.
2. С помощью какого-либо небольшого инструмента или пальцами нажать на два маленьких запорных штифта, направляя их в сторону, как показано на схеме ниже.



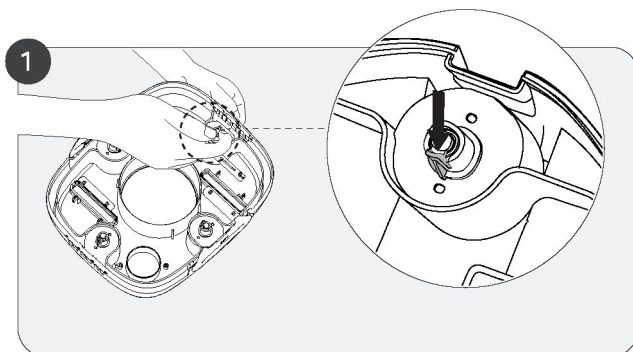


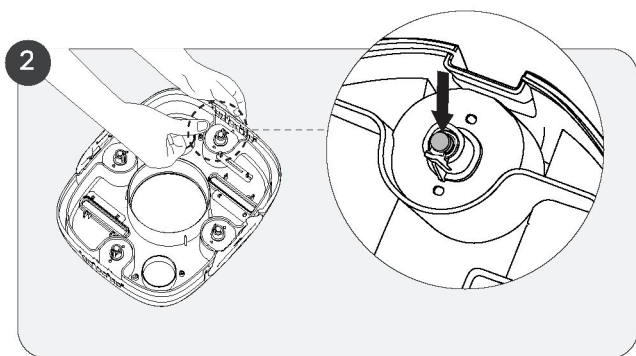
3. Нажать на запорные штифты в направлении вниз, чтобы освободить щётку.
4. Вставить новую щётку в нижний паз робота для уборки бассейна. (Щётки для замены в комплект не включаются)

с. Замена колёс

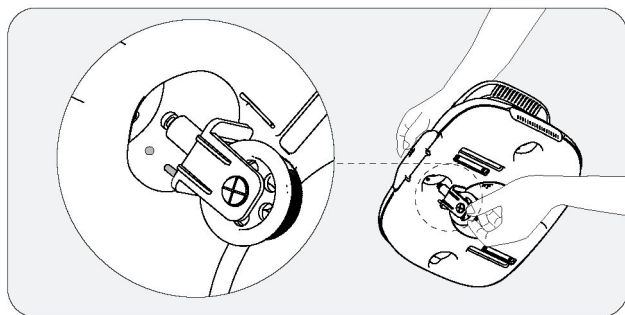
Если сломается одно из колёс устройства, выполните действия, приведённые ниже.

1. Снять корпус Aiper Scuba SE и найти место установки сломанного колеса.
2. С помощью инструмента или пальца нажимать на защёлку колеса до тех пор, пока она немного не согнётся, затем нажать на шток колеса, как указано на схеме ниже.





3. Вставить шток нового колеса, вначале совместив его с двумя отверстиями гнезда колеса. Вы должны услышать щелчок, когда колесо установится на своё место.



7. Хранение

- a. Устройство следует хранить в прохладном, хорошо вентилируемом месте вдали от прямых солнечных лучей.
- b. Если необходимо хранить устройство продолжительное время, рекомендуем заряжать его каждые три месяца на 40–60% для сохранения работоспособности аккумулятора. Пользоваться только авторизованным адаптером электропитания. Если устройство не заряжается в течение долгого времени, разрядка аккумулятора и напряжение аккумулятора может действовать непредсказуемым образом, ведущему к неисправимому повреждению.



8. Общераспространённые неисправности

Рабочее состояние	Описание состояния	
Сигнал-предупреждение о разрядке аккумулятора	Устройство останавливается у края бассейна, подавая прерывистый сигнал зуммера	Зуммер в течение 5 мин (прерывистый сигнал зуммера 2 с)
Сигнал-предупреждение о заедании крыльчатки	Зуммер подаёт прерывистый сигнал.	Зуммер-сигнал в течение 5 мин (прерывистый зуммер 1 с)
Сигнал-предупреждение о повреждении, вызванном водой	Зуммер подаёт прерывистый сигнал.	Зуммер-сигнал в течение 5 мин (прерывистый зуммер в течение 5 с)

9. Упаковочный лист

№	Наименование	Модель	КОЛ-ВО (шт.)
1	Очиститель	Aiper Scuba SE	1
2	Зарядное устройство		1
3	Крюк для вылавливания устройства		1
4	Руководство пользователя		1
5	Щётки		2

10. Стандартная гарантия

Данное устройство прошло испытание контроля качества и безопасности, проведенное нашими специалистами.

1. Устройство продается с гарантией сроком 12 месяцев с даты приобретения, защищающей аккумулятор и электродвигатель вашего устройства.
2. Данная гарантия аннулируется, если устройство подвергалось модернизации, неправильному применению или ремонту неавторизованными лицами.
3. Данная гарантия распространяется только на производственные дефекты и не относится к повреждению, явившемуся результатом неправильного обращения с устройством его владельцем.
4. В течение гарантийного периода при запросе о удовлетворении требования на ремонт следует предъявить номер заказа или документ о приобретении устройства.



Данный знак указывает на то, что устройство не должно считаться бытовыми отходами. Вместо этого, прибор нужно сдать в специальный пункт сбора электрического и электронного оборудования для переработки.

AIPEP®

— пусть отпуск придёт к вам в дом —



www.aiper.com