

FloPro™ VS

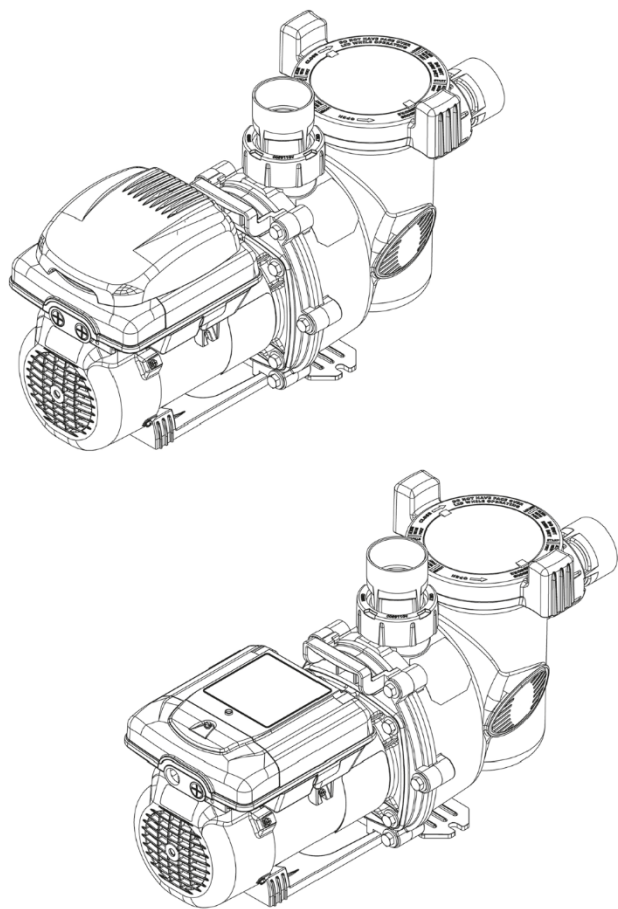
Инструкция по установке и эксплуатации –

Русский язык

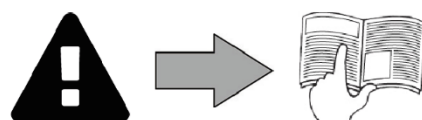
Фильтрационный насос

Перевод оригинальной инструкции с французского
языка

RU





Дополнительную документацию можно
найти на сайте: www.zodiac.com



ПРЕДУПРЕЖДЕНИЯ

ОБЩИЕ ПРЕДУПРЕЖДЕНИЯ

- Несоблюдение мер предосторожности может привести к повреждению оборудования бассейна или тяжелым травмам и даже смерти.
- К ремонту и обслуживанию данного оборудования допускаются только лица, обладающие квалификацией в соответствующих технических областях (электротехника, гидравлические или охлаждающие системы). Квалифицированный технический специалист, выполняющий работы с устройством, должен использовать или надевать средства индивидуальной защиты (например, защитные очки, перчатки и т. д.), чтобы снизить риск получения травмы в процессе выполнения работ на устройстве.  
- Перед выполнением каких-либо работ на устройстве убедитесь в том, что оно выключено и отсоединено от сети питания.
- Данное оборудование специально предназначено для бассейнов и спа-бассейнов, и его использование для каких-либо иных целей не допускается.
- Это оборудование не предназначено для использования детьми.
- Это оборудование не предназначено для эксплуатации лицами (включая детей в возрасте 8 лет и старше), имеющими ограниченные физические возможности, расстройства чувственного восприятия или умственно неполноценными, а также лицами, не имеющими достаточного опыта или знаний, если:
 - они не работают под надзором или не проинструктированы по безопасному использованию оборудования лицом, отвечающим за их безопасность; и
 - они не имеют ясного представления об опасностях, которые сопряжены с использованием данного оборудования.
- Дети должны находиться под присмотром, не позволяйте им играть с устройством.
- Запрещается проводить очистку и подобное техническое обслуживание устройства детям, если они не находятся под присмотром взрослых.
- Установка оборудования должна производиться в соответствии с указаниями изготовителя и с соблюдением действующих местных стандартов. Ответственность за установку оборудования и за соблюдение действующих государственных нормативных требований к установке несет организация, осуществляющая установку. Изготовитель ни при каких обстоятельствах не несет ответственности за несоблюдение действующих местных нормативных требований к установке.
- Все работы с данным изделием, кроме простого технического обслуживания пользователем, описанного в данном руководстве, должны выполняться квалифицированным профессионалом.
- Неправильная установка и/или использование могут привести к серьезному материальному ущербу или травмам (которые могут даже привести к смерти).
- Доставка оборудования, даже в случае оплаты стоимости пересылки и упаковки отправителем, осуществляется под ответственность получателя. В случае обнаружения ущерба оборудованию, полученного в ходе транспортировки, получатель должен отметить это в письменной форме в накладной перевозчика (и в течение 48 часов отправить заказным письмом перевозчику уведомление о факте ущерба). В случае если оборудование, содержащее хладагент, переворачивалось, необходимо письменно уведомить об этом перевозчика.
- В случае неисправности оборудования не пытайтесь отремонтировать его самостоятельно, обратитесь к квалифицированному специалисту.
- Любое отключение, удаление или шунтирование какого-либо из встроенных механизмов обеспечения безопасности оборудования, а также использование запасных частей иного, неавторизованного изготовителя автоматически аннулирует гарантию.
- Не распыляйте инсектициды или иные химические препараты (горючие или нет) в сторону данного оборудования: это может повредить его корпус и вызвать пожар.
- Во время работы оборудования не прикасайтесь к вентилятору или движущимся деталям, и не подносите никакие стержни или свои пальцы к движущимся деталям во время работы оборудования. Движущиеся детали могут серьезно травмировать и даже привести к летальному исходу.
- Насос совместим со всеми типами систем очистки воды, которые используются в плавательных бассейнах. Допустимые параметры состава воды см. в условиях гарантии компании Zodiac®.
- Ни в коем случае не допускайте работы насоса всухую или без воды (это сделает гарантию недействительной).

ПРЕДУПРЕЖДЕНИЯ, СВЯЗАННЫЕ С ЭЛЕКТРИЧЕСКИМ ОБОРУДОВАНИЕМ

- Электропитание данного оборудования должно быть защищено специальным устройством дифференциальной защиты на 30 мА в соответствии со стандартами и нормами, действующими в стране, где устанавливается оборудование.
- Не используйте удлинитель для подключения оборудования, включайте его непосредственно в подходящую розетку.
- Перед проведением любых действий с оборудованием убедитесь в том, что:
 - Напряжение, указанное на заводской табличке оборудования, соответствует напряжению сети.
 - Электросеть соответствует требованиям к питанию данного оборудования и имеет заземление.
 - Штекер шнура питания (если он используется) соответствует розетке.
- В случае ненадлежащего функционирования или необычного запаха от оборудования, немедленно выключите его, отсоедините его от сети питания и обратитесь к специалисту.
- Перед тем как выполнять какие-либо действия с оборудованием, убедитесь в том, что оно и любое другое подключенное к нему оборудование выключены и отсоединены от источника питания.
- Не следует подсоединять и отсоединять оборудование от сети во время его работы.
- Не следует тянуть за шнур питания, чтобы отсоединить оборудование от сети.
- Если шнур питания поврежден, его необходимо заменить, привлекая для этого изготовителя, его технического специалиста или квалифицированное лицо, чтобы гарантировать безопасность.
- Не проводите техническое обслуживание или сервисные операции влажными руками или если оборудование влажное.
- Перед подключением почистите клеммную колодку или розетку подключения питания.
- Любые компоненты или узлы с аккумулятором: запрещается заряжать, разбирать аккумулятор или бросать его в огонь. Не подвергайте его воздействию температуры или прямых солнечных лучей.
- Во время грозы отсоедините оборудование от сети, чтобы его не повредил грозовой разряд.
- Не погружайте оборудование в воду (за исключением моющих средств) или грязь.

RU



Утилизация

Данный символ означает, что Ваше оборудование запрещается выбрасывать как обычный мусор. Его должна забрать специальная служба для повторного использования, переработки или преобразования. Если в оборудовании присутствуют вещества, потенциально опасные для окружающей среды, то они должны быть удалены или нейтрализованы.

Для получения информации об условиях утилизации обратитесь к своему дилеру.



- Перед тем как производить какие-либо операции с оборудованием, необходимо обязательно ознакомиться с данной инструкцией по установке и эксплуатации, а также с памяткой «гарантия», которая поставляется в комплекте с оборудованием. Несоблюдение этого требования может привести к материальному ущербу, серьезным травмам и смертельному исходу, а также к аннулированию гарантии.
- Сохраняйте и передавайте данные документы для последующего ознакомления в течение всего срока службы оборудования.
- Запрещается распространять или вносить какие-либо изменения в данный документ без разрешения компании Zodiac®.
- Компания Zodiac® постоянно совершенствует свою продукцию с целью улучшения ее качества, поэтому информация, содержащаяся в данном документе, может быть изменена без предварительного уведомления.

СОДЕРЖАНИЕ



1 Характеристики

5

1.1 Описание	5
1.2 Технические характеристики	6
1.3 Размеры и маркировка	6
1.4 Рабочие характеристики	7



2 Установка

8

2.1 Выбор места установки	8
2.2 Гидравлические соединения	9
2.3 Подключение электропитания	10
2.4 Подключение интерфейса пользователя (в зависимости от модели)	11
2.5 Подключение к внешнему контроллеру	14



3 Использование

16

3.1 Принцип работы	16
3.2 Представление информации в интерфейсе пользователя (в зависимости от модели)	16
3.3 Эксплуатация	17
3.4 Функции пользователя (только для моделей с интерфейсом)	17
3.5 Дополнительные функции пользователя (только для моделей с интерфейсом)	19
3.6 Дополнительные функции только для специалистов (только для моделей с интерфейсом)	20



4 Техническое обслуживание

21

4.1 Подготовка к зиме	21
4.2 Обслуживание	21



5 Поиск и устранение неисправностей

22

5.1 Поведение оборудования	22
------------------------------	----



Рекомендация: для более удобной связи со своим дилером

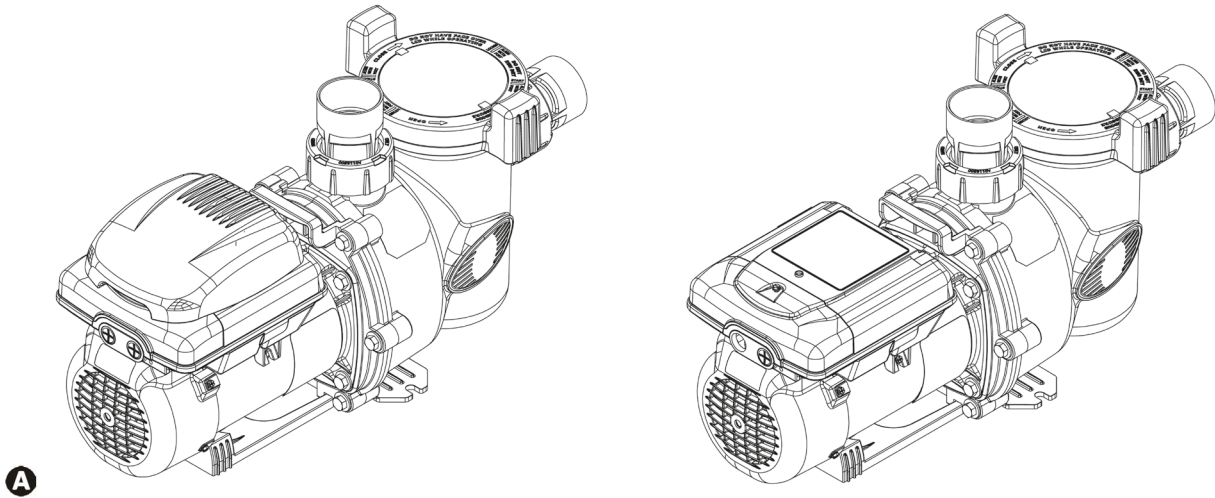
- Запишите контактную информацию Вашего дилера, чтобы ее можно было легко найти, и заполните графу «Изделие» с обратной стороны инструкции. Данная информация будет необходима Вашему дилеру.

RU



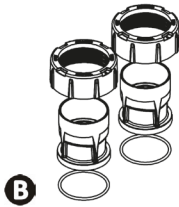
1 Характеристики

1.1 | Описание

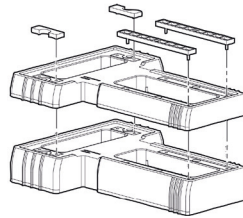


A

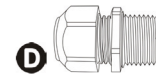
ИЛИ



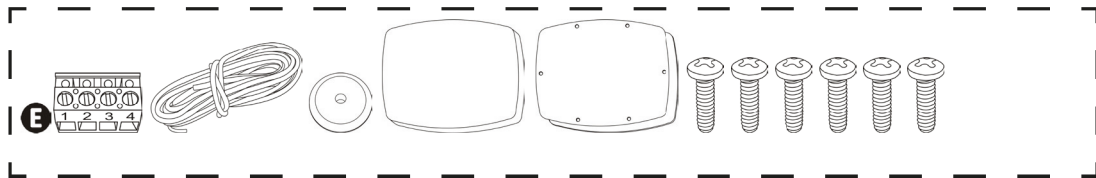
B



C



D



E

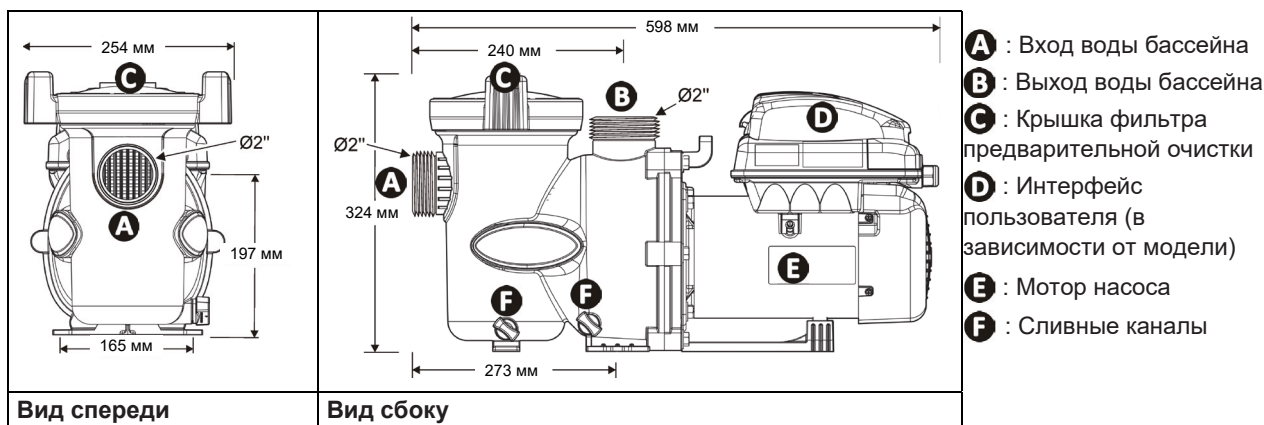
A	FloPro™ VS	ЖЕР (с интерфейсом пользователя)	AUT (без интерфейса пользователя)
B	Разъемы Ø 63/50 мм (2 шт.)	✓	
C	Основания насосов (2 шт.)	✓	
D	Кабельный сальник (2 шт.)		
E	Комплект удаленного интерфейса пользователя		

1.2 | Технические характеристики

FloPro™ VS	Единица измерения	
Рабочая температура воды		от 2 до 35 °С
Рабочая температура воздуха		от 2 до 50 °С
Номинальное напряжение электродвигателя		230 В перем. тока / 50 Гц
Питание электродвигателя – фазы		1 ф.
Допустимое отклонение напряжение электродвигателя		± 10 % (во время работы)
Выходная мощность электродвигателя (P2)	л.с.	1,65
	кВт	1,2
Максимальная входная мощность электродвигателя (P1)	кВт	1,5
Поперечное сечение кабелей	мм ²	3x1,5
		3G1,5
Электрическая защита	А	16
Класс защиты электродвигателя		IPX4
Максимальный расход насоса	м ³ /ч	30,7
Расход насоса при напоре 8 метров	м ³ /ч	26,0
Максимальный напор насоса	м вод.ст.	21,5
	бар	2,1
Скорость работы насоса		от 600 до 3450 об/мин
Настройки		с шагом 10 об/мин
Количество программируемых скоростей		8
Подключение труб к насосу		2" резьбовые трубные соединения канала всасывания/выпуска Ø 63/50 мм
Максимальная соленость воды в насосе		6 г/л (6000 промилле)

Трубы	Максимальный расход всасывания при скорости 1,8 м/сек	Максимальный расход на стороне напора при скорости 2,4 м/сек
Ø 50 мм	14 м ³ /ч	19 м ³ /ч
Ø 63 мм	20 м ³ /ч	27 м ³ /ч

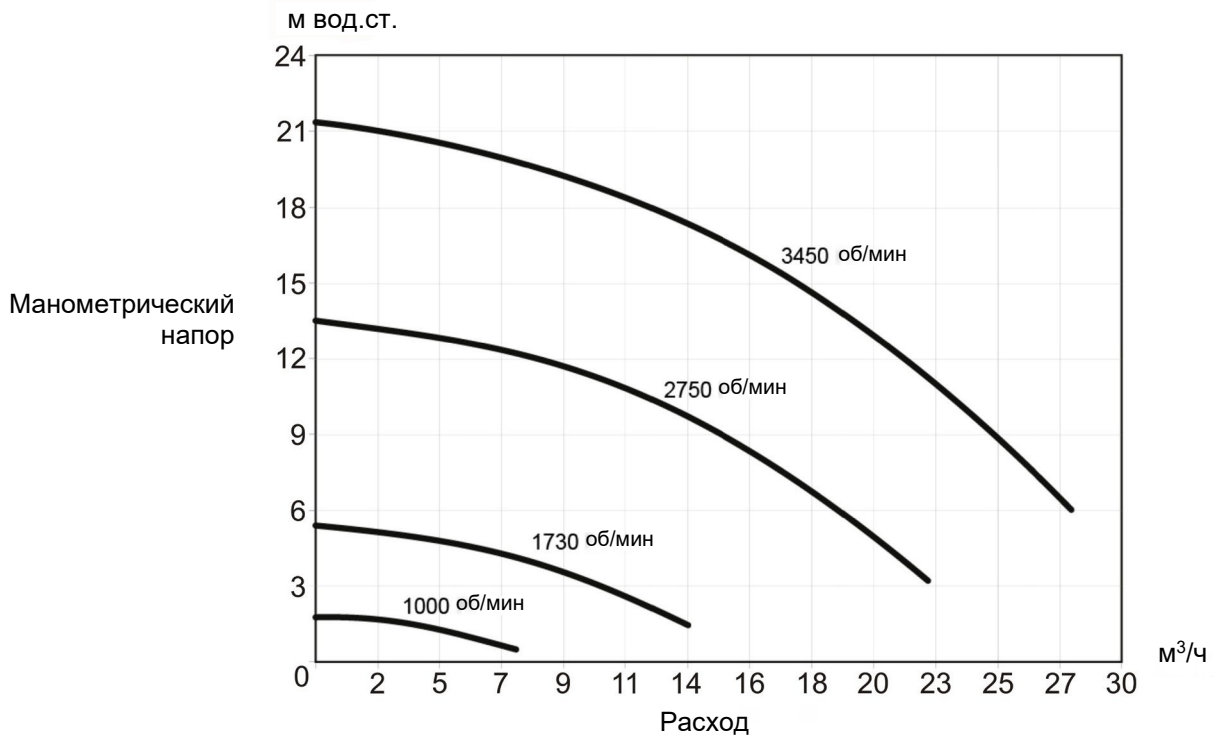
1.3 | Размеры и маркировка



Масса	17 кг (± 0,5 кг, в зависимости от модели)
-------	---

RU

➤ 1.4 I Рабочие характеристики

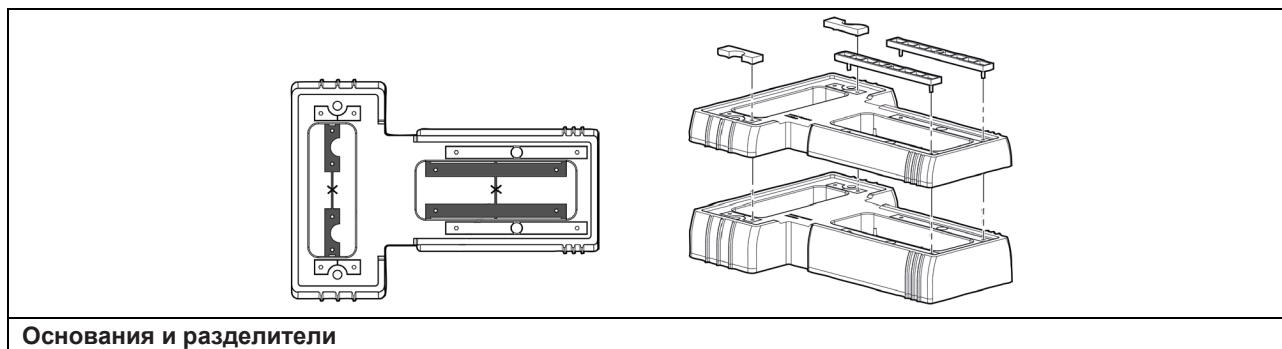




2 Установка

2.1 | Выбор места установки

- Насос должен быть установлен:
 - перед (по ходу движения воды) фильтром, системой подогрева и/или очистки воды в контуре циркуляции,
 - на расстоянии не менее 3,5 м от края бассейна, чтобы исключить попадание брызг воды на него. Некоторые стандарты допускают другие расстояния. См. нормативные требования, действующие в стране, где устанавливается оборудование,
 - в идеале – на 30 см ниже уровня воды,
 - вне зон, которые могут быть затоплены, или на основании, снабженном дренажной системой,
 - в вентилируемой зоне, чтобы насос и электродвигатель могли охлаждаться.
- Насос нельзя устанавливать:
 - в зоне, подвергающейся воздействию брызг, дождя или воздействию прямых солнечных лучей,
 - выше 3 м над уровнем воды,
 - вблизи источника тепла или источника легковоспламеняющегося газа,
 - в зоне, где невозможно провести его чистку или исключить попадание на него листьев, сухой травы и другого мусора, который может легко загореться.
- Требуется обеспечить незатрудненный доступ для работ по техническому обслуживанию на данном оборудовании.
- Следует размещать насос на устойчивой, горизонтальной и твердой поверхности (например, на бетонном полу).
- При необходимости используйте основания, входящие в комплект поставки (1 тонкое + разделители, 1 толстое, используйте только одно или оба вместе), чтобы приподнять насос до уровня имеющегося трубопровода.
- Закрепите насос (и основание(я), если они используются) на поверхности пола, используя фундаментные болты.



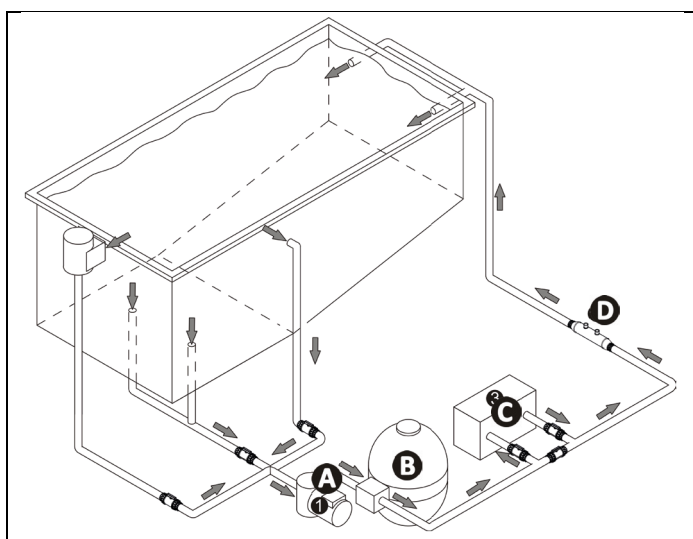
Основания и разделители

2.2 | Гидравлические соединения



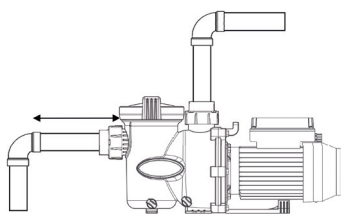
- Соблюдайте направление гидравлического соединения (см. § «1.3 | Размеры и маркировка»).

- Выбирайте размер трубопроводов в соответствии с размером бассейна и правилами установки и эксплуатации гидравлических систем, действующими в стране, где устанавливается оборудование.
- Рабочие характеристики для различных размеров труб приведены в § «1.4 | Рабочие характеристики».
- Для соединений в гидравлической системе используйте соединители труб \varnothing 63/50 мм (входящие в комплект поставки) или соединители из ПВХ размером 2 дюйма с резьбой, навинчиваемые непосредственно на насос.
- Если насос устанавливается выше уровня воды, следует предусмотреть обратный клапан.
- Если насос устанавливается ниже уровня воды, следует предусмотреть отсечные клапаны в каналах всасывания и нагнетания.
- Чтобы облегчить начальное заполнение, устанавливайте трубу всасывания так, чтобы в ней не было высоких точек, где мог бы задерживаться воздух.
- Убедитесь в том, что соединения в гидравлической системе затянуты надлежащим образом, и в системе отсутствуют утечки.
- Трубы должны иметь опоры, чтобы исключить всякий риск поломки под действием веса воды.

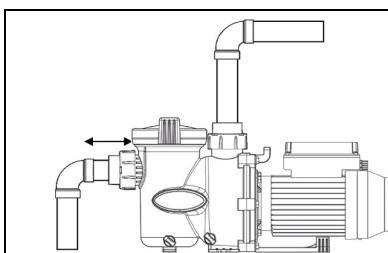


- A** : насос
- B** : фильтр
- C** : система подогрева
- D** : система очистки воды

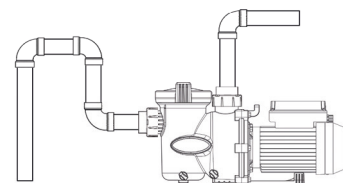
- Используйте как можно меньше изгибов труб. Если в гидравлический контур требуется установить более 10 изгибов, увеличьте диаметр труб.



- Длина трубы всасывания = 4 x \varnothing



- Труба всасывания слишком короткая
- Риск кавитации



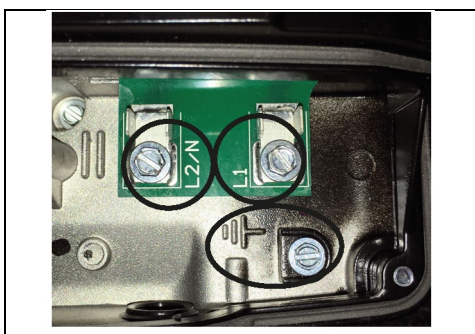
- Наличие воздуха в системе
- Опасность неправильного наполнения фильтра предварительной очистки


➤ 2.3 I Подключение электропитания



- Перед проведением любых работ на или внутри данного оборудования, необходимо отсоединить его от электросети, чтобы избежать опасности поражения электрическим током, которое может нанести материальный ущерб, серьезно травмировать или даже привести к летальному исходу.
- К выполнению таких работ, включая кабельные работы, или к замене шнура питания допускаются только квалифицированные и опытные технические специалисты.
- Подключите насос таким образом, чтобы питание от сети ни в коем случае не прерывалось непреднамеренно, когда оборудование работает на скорости. Контроль и управление переключением скоростей осуществляются с помощью интерфейса пользователя или внешнего контроллера электродвигателя, но не с помощью питания от сети (см. § «3.4.4 Таймеры»).
- Чтобы не допустить перегрева клеммной колодки, который может создать опасность пожара, убедитесь в том, что все клеммы затянуты надлежащим образом. Незатянутые клеммы сделают гарантию недействительной.
- Оборудование должно быть заземлено.
- Любое электрическое соединение, выполненное ненадлежащим образом, сделает гарантию недействительной.

- Насос запустится, только когда будет подана соответствующая команда через интерфейс пользователя или от внешнего контроллера (например, AquaLink® TRi или iQPUMP).
- Электропитание оборудования должно быть обеспечено с использованием устройства защиты и автоматического выключателя (не входят в комплект поставки), которые соответствуют стандартам и нормам, действующим в стране, где устанавливается оборудование.
- Электрическая защита: с помощью автоматического выключателя со специальным устройством защитного отключения на 30 мА (автоматическим размыкателем или выключателем) в начальной точке линии.
- Напряжение источника питания должно соответствовать напряжению, указанному на заводской табличке оборудования.
- Шнур питания должен быть изолирован и защищен от истирания и повреждения.
- Используйте сальник, чтобы пропустить шнур питания в оборудование.
- Данное оборудование и плавательный бассейн, а также любое другое электрооборудование, должны быть заземлены.
- Откройте электромонтажную коробку на лицевой стороне интерфейса пользователя (если он есть), отвинтив ее винт.
- Пропустите шнур питания через сальник и подсоедините его к клеммам:



Питание 230 В перем. тока – 50 Гц
= подключение к клеммам  (земля), L2/N (нейтраль) и L1 (фаза)

- Закройте электромонтажную коробку и затяните ее винт надлежащим образом.

2.4 | Подключение интерфейса пользователя (в зависимости от модели)

2.4.1 Подключение интерфейса пользователя, используемого по умолчанию



- Во избежание риска поражения электрическим током, которое может привести к серьезной травме или к летальному исходу, прежде чем приступить к выполнению нижеописанных действий, убедитесь в том, что оборудование отсоединено от источника питания.
- Подключение к клеммной колодке RS485: 1 = красный; 2 = черный; 3 = желтый; 4 = зеленый
- Не перерезайте кабель RS485, так как это исключит возможность повторного подключения интерфейса пользователя к насосу и сделает невозможным восстановление заводских настроек. Кабель прикреплен к насосу и его невозможно отсоединить или удлинить.

- Насос поддерживает связь с интерфейсом пользователя с помощью кабеля RS485 (4-проводного) **C**.

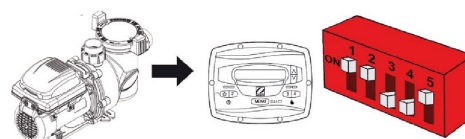


Описание технического отсека насоса

- A** : отсек электрооборудования насоса
- B** : клеммная колодка RS485 насоса
- C** : кабель RS485 насоса
- D** : интерфейс пользователя
- E** : клеммная колодка RS485 интерфейса пользователя



Положение переключателей для управления с помощью интерфейса пользователя



1	ВКЛ
2	ВКЛ
3	ВЫКЛ
4	ВЫКЛ
5	ВКЛ

2.4.2 Удаленный интерфейс пользователя

- Этот интерфейс может быть установлен в другом месте с помощью комплекта удаленного интерфейса, входящего в комплект поставки.

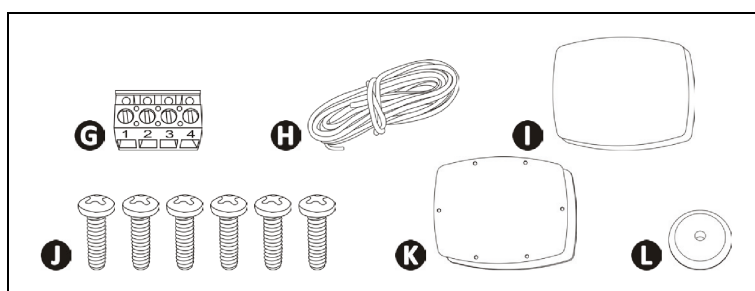


- Во избежание риска поражения электрическим током, которое может привести к серьезной травме или к летальному исходу, прежде чем приступить к выполнению нижеописанных действий, убедитесь в том, что оборудование отсоединено от источника питания.
- Подключение к клеммной колодке RS485: 1 = красный; 2 = черный; 3 = желтый; 4 = зеленый
- Не перерезайте кабель RS485, так как это исключит возможность повторного подключения интерфейса пользователя к насосу и сделает невозможным восстановление заводских настроек. Кабель прикреплен к насосу и его невозможно отсоединить или удлинить.
- Ни в коем случае не прокладывайте эти кабели низкого напряжения в той же трубе, что и кабели высокого напряжения.



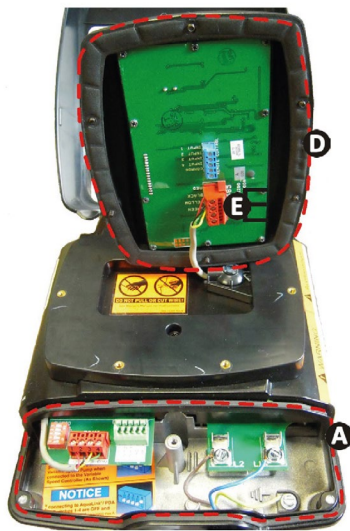
Описание технического отсека насоса

- A** : отсек электрооборудования насоса
- B** : клеммная колодка RS485 насоса
- C** : кабель RS485 насоса
- D** : интерфейс пользователя
- E** : клеммная колодка RS485 интерфейса пользователя
- F** : для размещения кабельного сальника необходимо отвинтить колпачок



Содержание комплекта

- G** : клеммная колодка RS485
- H** : удлинитель кабеля RS485
- I** : пластмассовая крышка + прокладка из вспененного материала
- J** : винты
- K** : настенное крепление интерфейса пользователя
- L** : изолирующая шайба

1

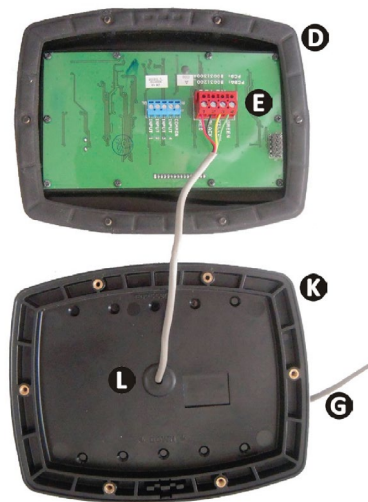
- Откройте отсек электрооборудования **A** на лицевой стороне интерфейса пользователя **D**, отвинтив винт и подняв крышку.
- Отвинтите 6 винтов, которые крепят интерфейс пользователя **D** к насосу.
- Отвинтите 4 провода от клеммной колодки интерфейса пользователя **E**.

2

- Отсоедините клеммную колодку RS485 **B** и отложите ее в сторону.
- Отвинтите колпачок **G** и установите кабельный сальник, чтобы пропустить кабель RS485 **G** из отсека электрооборудования.
- Обеспечьте необходимую длину кабеля для удлинителя и подсоедините его к клеммной колодке RS485 **F**, затем подсоедините его внутри отсека электрооборудования **A**.

3

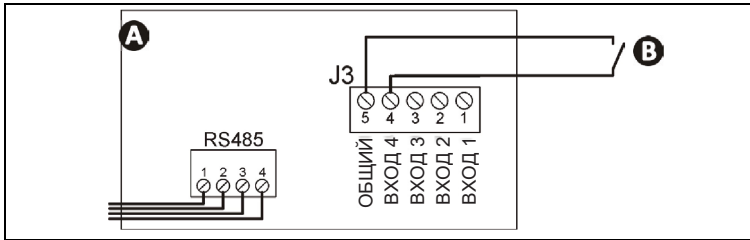
- Установите крышку и прокладку из вспененного материала **I** в месте установки интерфейса пользователя на насосе с помощью 6 винтов **J**.

4

- Просверлите отверстие в месте, отмеченном в центре основания **K**, после чего установите изолирующую шайбу **L**.
- Закрепите настенное крепление **K** на устойчивой стене (используя винты, подходящие для крепления, не входят в комплект поставки), вдали от источников влаги и в месте, защищенном от прямых солнечных лучей.
- Подключите другой конец кабеля RS485 **G** к клеммной колодке интерфейса пользователя **E**.
- Закрепите интерфейс пользователя **D** на основании **K** с помощью 6 его винтов.

2.4.3 Вариант подключения внешнего контакта «вкл/выкл»

- Можно подключить внешний беспотенциальный контакт **B** для включения или отключения скорости для обратной промывки или использования бустерного насоса.
- Доступ к печатной плате осуществляется с тыльной стороны интерфейса пользователя **A**.
- Подсоедините контакт к 2 клеммам разъема J3: ОБЩИЙ + ВХОД 1, 2, 3 или 4, в зависимости от скорости, которую хотите включать, используя этот контакт (ВХОД 1 = скорость 1, ВХОД 2 = скорость 2, ВХОД 3 = скорость 3, ВХОД 4 = скорость 4).



A : интерфейс пользователя
B : внешний контакт «вкл/выкл»

- При замыкании контакта интерфейс регулировки выводит на индикацию:

REMOTE ENABLED	
1 2 : 3 0 PM	RPM : 1 2 0 0

 и насос запускается со скоростью, выбранной на разъеме J3.
- Скорость 4, по умолчанию называемая

CLEANER

, имеет 30-минутный таймер. При размыкании контакта на индикацию выводится обратный отсчет:

* PUMP WILL REMAIN *
* ON FOR 29 : 30 *

i **Рекомендация: указания по подключению внешнего контакта «вкл/выкл»**

- Для подключения этой функции интерфейс пользователя должен быть удаленным, чтобы кабель проходил через изолирующую шайбу на основании (см. процедуру в § «2.4.2 Удаленный интерфейс пользователя»).
- В случае подключения к внешнему контроллеру AquaLink® TRi, контроллер автоматически предложит эту функцию.

2.5 | Подключение к внешнему контроллеру

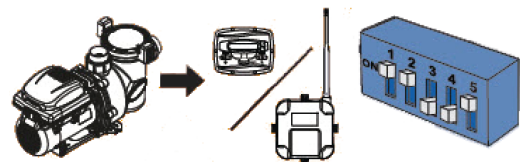
2.5.1 Подключение к iQPUMP

!

- Во избежание риска поражения электрическим током, которое может привести к серьезной травме или к летальному исходу, прежде чем приступить к выполнению нижеописанных действий, убедитесь в том, что оборудование отсоединено от источника питания.
- Подключение к клеммной колодке RS485: 1 = красный; 2 = черный; 3 = желтый; 4 = зеленый
- Не перерезайте кабель RS485, так как это исключит возможность повторного подключения интерфейса пользователя к насосу и сделает невозможным восстановление заводских настроек. Кабель прикреплен к насосу и его невозможно отсоединить или удлинить.
- Ни в коем случае не прокладывайте эти кабели низкого напряжения в той же трубе, что и кабели высокого напряжения.
- Интерфейс пользователя (если он есть) отключается, если насос подключается к iQPUMP.



Положение переключателей для управления с помощью iQPUMP



1	ВКЛ
2	ВКЛ
3	ВЫКЛ
4	ВЫКЛ
5	ВКЛ

- Об установке и подключении iQPUMP см. руководство по эксплуатации, поставляемое вместе с данным оборудованием.

2.5.2 Подключение к AquaLink® TRi

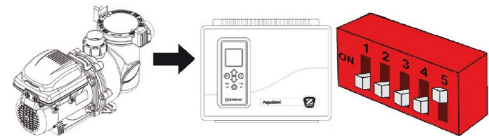


- Во избежание риска поражения электрическим током, которое может привести к серьезной травме или к летальному исходу, прежде чем приступить к выполнению нижеописанных действий, убедитесь в том, что оборудование отсоединено от источника питания.
- Подключение к клеммной колодке RS485: 1 = красный; 2 = черный; 3 = желтый; 4 = зеленый
- Не перерезайте кабель RS485, так как это исключит возможность повторного подключения интерфейса пользователя к насосу и сделает невозможным восстановление заводских настроек. Кабель прикреплен к насосу и его невозможно отсоединить или удлинить.
- Ни в коем случае не прокладывайте эти кабели низкого напряжения в той же трубе, что и кабели высокого напряжения.
- Интерфейс пользователя (если он есть) отключается, если насос подключается к AquaLink® TRi.

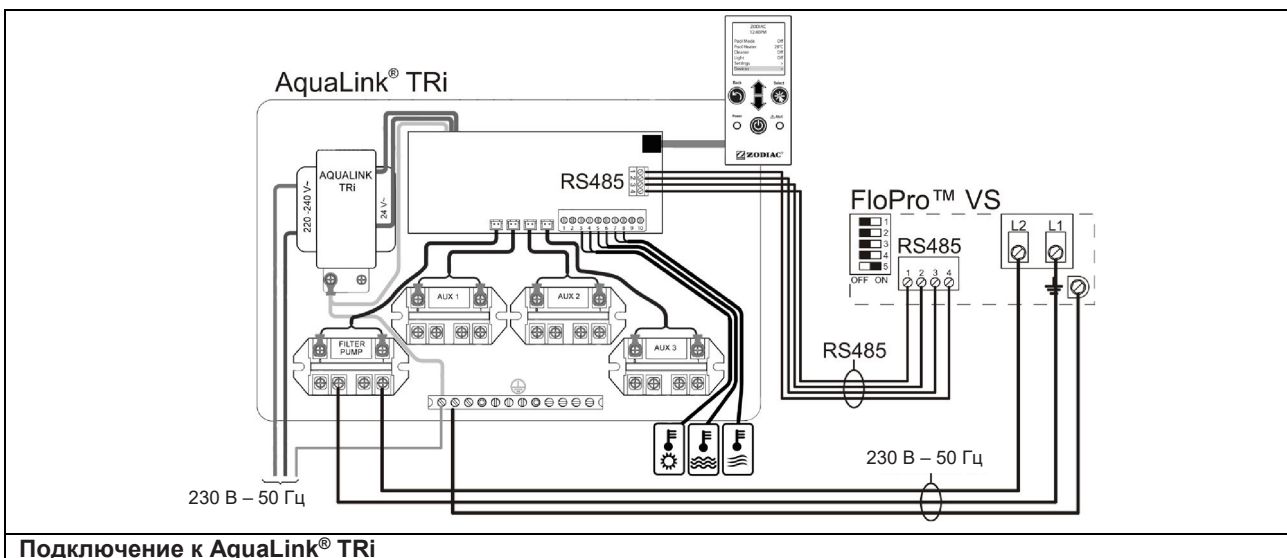
- Откройте отсек электрооборудования на лицевой стороне интерфейса пользователя, отвинтив винт и подняв крышку.
- Отсоедините клеммную колодку RS485 и отложите ее в сторону.
- Подключите удлинитель кабеля RS485, входящий в комплект поставки, между AquaLink® TRi и насосом, используя клеммные колодки RS485.
- О регистрации и начале использования насоса см. руководство по установке и эксплуатации AquaLink® TRi.



Положение переключателей для управления с помощью AquaLink® TRi



1	ВЫКЛ
2	ВЫКЛ
3	ВЫКЛ
4	ВЫКЛ
5	ВКЛ



Подключение к AquaLink® TRi



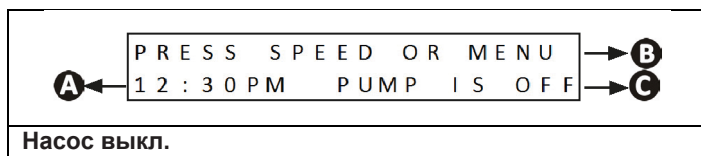
3 Использование

3.1 Принцип работы

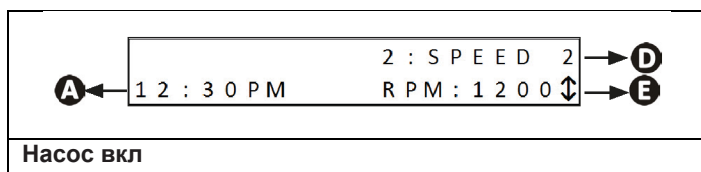
Фильтрационный насос образует «ядро» бассейна и имеет очень важное значение, так как используется для обеспечения циркуляции воды через различные элементы бассейна, в частности – через фильтр.

Его электродвигатель вращает турбину, которая приводит в движение воду. Большой сетчатый фильтр в составе фильтра предварительной фильтрации собирает крупный мусор, не допуская слишком быстрого засорения фильтра или его повреждения.

3.2 Представление информации в интерфейсе пользователя (в зависимости от модели)



- A** : Время
- B** : Чтобы включить скорость
- C** : Состояние насоса



- A** : Время
- D** : Название включенной скорости
- E** : Скорость перекачивания

Условное обозначение	Описание
	<ul style="list-style-type: none"> • Кнопка доступа к меню • Подтверждение выбора
	<ul style="list-style-type: none"> • Кнопка предварительно заданной скорости «eStar» (1750 об/мин) • Кнопка возврата в подменю
	<ul style="list-style-type: none"> • Кнопки предварительно заданных скоростей
	<ul style="list-style-type: none"> • Кнопки изменения скорости вращения • Кнопка просмотра меню (нажмите и удерживайте ее нажатой для прокрутки значений с возрастающей скоростью)

Рекомендация: индикация насоса



- об/мин = количество оборотов в минуту
- = указывает на то, что скорость может быть увеличена или уменьшена с шагом 10 об/мин с помощью кнопок и .
- Чтобы изменить язык индикации, см. § «3.5 | Дополнительные функции пользователя (только для моделей с интерфейсом)»



Рекомендация: настройки экономии

Интерфейс пользователя имеет аккумулятор, который используется для того, чтобы сэкономить время и записать настройки в память насоса, когда он отключается от источника питания.

RU

3.3 | Эксплуатация



- Чтобы исключить всякий риск взрыва, который может причинить материальный ущерб, серьезные травмы или даже повлечь за собой летальный исход, убедитесь в том, что в гидравлическом контуре нет никакой грязи или засорения, и он не испытывает чрезмерного давления.
- Ни в коем случае не допускайте работы насоса «всухую» – это может повредить его.
- Крышка сетчатого фильтра предварительной фильтрации должна закрываться вручную (не используйте инструменты).

- Проверьте правильность затяжки всех соединений гидравлической системы.
- Убедитесь в том, что насос устойчив и установлен горизонтально.
- Гидравлический контур должен быть продут, и в нем не должно быть никаких инородных предметов.
- Крышка сетчатого фильтра предварительной фильтрации насоса должна быть правильно закрыта (усилием рук), а ее прокладка должна быть чистой и находиться на своем месте.
- Убедитесь в том, что клапаны открыты.
- Запустите работу на скорости; насос всегда начинает работу в режиме «начального заполнения» (на высокой скорости).
- Насос является самозаполняющимся. Однако настоятельно рекомендуется заполнять сетчатый фильтр предварительной фильтрации водой перед первым запуском насоса, чтобы облегчить эту процедуру.
- Насос способен обеспечивать начальное заполнение на высоте до 3 метров выше уровня воды в бассейне и уровня моря (при надлежащей герметизации гидравлического контура).
- Стравите весь воздух, имеющийся в контуре фильтрации, используя для этого устройство стравливания, которое обычно имеется на фильтре (см. руководство по эксплуатации фильтра плавательного бассейна).
- Убедитесь в том, что в гидравлическом контуре нет утечек.

3.4 | Функции пользователя (только для моделей с интерфейсом)

3.4.1 Блокирование и разблокирование клавиатуры

- Нажмите и удерживайте нажатыми кнопки и в течение 5 секунд: как только клавиатура будет заблокирована, на индикацию будет выведено .
- Чтобы разблокировать клавиатуру, нажмите и удерживайте нажатыми кнопки и в течение 5 секунд; сообщение исчезнет.

3.4.2 Запуск и остановка скорости

Скорость	Кнопка для запуска или остановки скорости	Скорость, используемая по умолчанию
Скорость «eStar»		1750 об/мин
Скорость 2		2750 об/мин
Скорость 3		2750 об/мин
Скорость 4		2750 об/мин
Скорость 5, 6, 7 или 8	затем или чтобы подтвердить	2750 об/мин
Скорость начального заполнения	Автоматический запуск	2750 об/мин в течение 3 минут

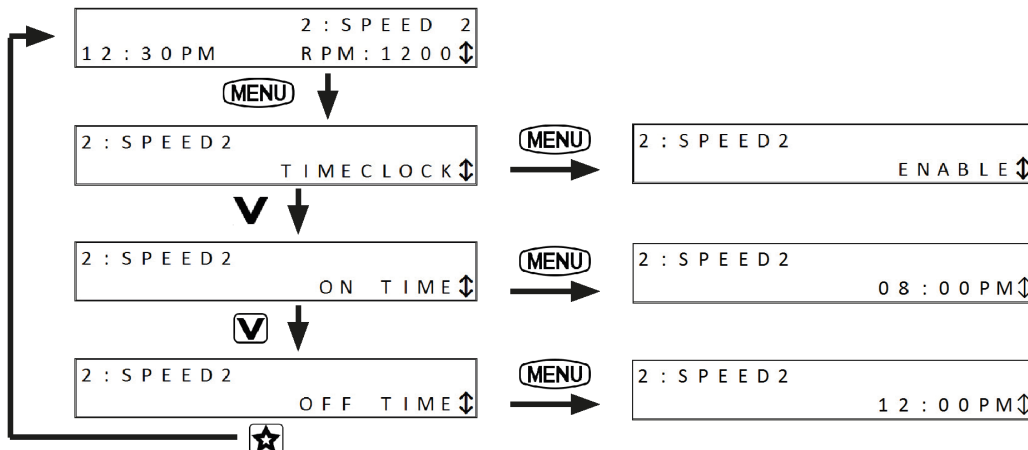
- Когда насос работает, на индикацию выводится (номер и название скорости, время, рабочая скорость), и горит светодиод над кнопкой, соответствующей этой скорости.
- В случае скоростей 2, 3, 4, 5, 6, 7 и 8 пользователь может изменить скорость вращения, используемую по умолчанию, нажав или , когда работает данная скорость (от 600 до 3450 об/мин). Все изменения сохраняются автоматически.
- Чтобы установить скорость «eStar», используемую по умолчанию, см. § «3.6 | Дополнительные функции только для специалистов (только для моделей с интерфейсом)».
- Чтобы остановить насос, нажмите кнопку текущей рабочей скорости (, , или) или нажмите (скорости 5, 6, 7 или 8).

3.4.4 Таймеры



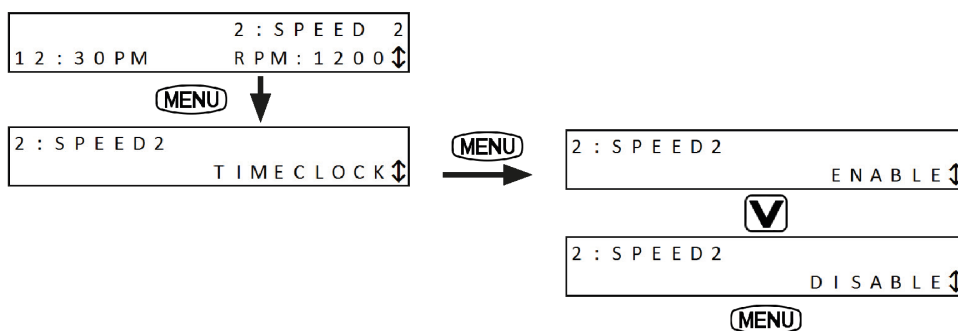
- Для исключения риска нанесения материального ущерба или травмирования, настоятельно рекомендуется использовать «Таймеры», если насос не находится под управлением внешнего контроллера, чтобы гарантировать, что никакая скорость не включена в случае общего отключения питания.
- «Таймеры» (программы с запланированными временами запуска и остановки насоса) можно сконфигурировать для скорости «eStar» и скорости № 2.
- «Таймеры» работают одинаково каждый день недели.

- Для доступа к программе «Таймер», скорость, которую Вы хотите запрограммировать, должна работать (скорость «eStar» или скорость № 2):



	Светодиод скорости	Индикация часов ⊕ 2 : SPEED 2 12 : 30 PM RPM : 1200
Таймер включен Насос вкл	красный	есть
Таймер включен Насос выкл	зеленый	есть
Таймер не включен	/	нет

- Чтобы отключить включенный Таймер:



Рекомендация: работа таймера



- 2 таймера можно активировать одновременно; таймер с наибольшей скоростью будет иметь приоритет.
- Насос можно остановить вручную, когда таймер работает, нажав кнопку той скорости, которая включена. Таймер возобновит штатную работу в течение следующего цикла.
- Если насос запускается вручную и включен таймер, насос остановится в конце цикла, запрограммированного таймером.

RU

3.5 | Дополнительные функции пользователя (только для моделей с интерфейсом)

Для доступа к меню пользователя при выключенном насосе нажмите и удерживайте нажатой кнопку **MENU** в течение 5 секунд:

```
SELECT USER SETUP
      SET TIME ↕
```

Пользуйтесь кнопкой **▲** или **▼** для просмотра пунктов меню.

Чтобы выйти из меню, нажмите кнопку **★** или не выполняйте никаких действий в течение 1 минуты.

```
SELECT USER SETUP
      SET TIME ↕
```

```
SET TIME
      12 : 30 PM ↕
```

Для того, чтобы можно было использовать функцию «Таймер», должно быть установлено время.

AM = до полудня (ante meridiem)

PM = после полудня (post meridiem)

```
SELECT USER SETUP
      LABEL SPEED ↕
```

```
SELECT SPEED
      1 : FILTRATION ↕
```

Чтобы выбрать номер скорости, которую хотите маркировать:

Затем выберите режим маркировки:

```
SELECT LABEL TYPE
      GENERAL ↕
```

Настройка «General» (Общие) предлагает список имен:

- | | |
|---------------------------------|--------------------------------------|
| - Filtration (Фильтрация), | - Cleaning (Чистка), |
| - Spa (Спа), | - Spa Jets (Спа-форсунки), |
| - Heating (Подогрев), | - Cascade (Каскад), |
| - Water curtain (Водная завеса) | - Water animation (Водная анимация). |

Пользовательские настройки позволяют ввести имя.

```
SELECT USER SETUP
      DISPLAY LIGHT ↕
```

```
SELECT DISPLAY LIGHT
      2 MIN TIMEOUT ↕
```

Чтобы сконфигурировать настройки подсветки индикатора:

- 2-минутная задержка = выключает подсветку после того, как интерфейс пользователя оставался без использования в течение 2 минут
- Подсветка выкл: подсветка индикатора отсутствует
- Подсветка вкл: подсветка индикатора горит постоянно

```
SELECT USER SETUP
      LANGUAGE ↕
```

```
SELECT LANGUAGE
      ENGLISH ↕
```

Чтобы выбрать язык интерфейса: Английский, Испанский, Французский, Немецкий, Итальянский или Голландский.

```
SELECT USER SETUP
      RUN DURATION ↕
```

Чтобы выбрать продолжительность работы данной скорости в случае запуска вручную (не Таймером), доступно только для скоростей 3 и 4.

Чтобы выбрать желаемую скорость:

```
SELECT SPEED
      4 : CLEANER ↕
```

Чтобы установить время работы (до 8 часов с 30-минутными интервалами):

```
RUN DURATION
      0 : 00 ↕
```

```
SELECT USER SETUP
      PASSWORD PROTECT ↕
```

MDP = пароль

Используется для защиты доступа к меню пользователя с помощью 4-значного пароля. Эта защита включается только после того, как на интерфейсе пользователя не производилось никаких действий в течение 10 минут.

Чтобы выбрать желаемую функцию:

```
PASSWORD PROTECT ?
      NO ↕
```

- YES = С защитой паролем
- NO = без защиты паролем, пользовательское меню доступно всем пользователям

Для подтверждения пароля необходимо ввести все 4 цифры:

```
* P A S S W O R D *
* A C C E P T E D *
```

Чтобы отключить или изменить пароль, вернитесь в меню:

```
CHANGE PASSWORD ?
      NO ↕
```

- NO: пароль не изменен и защита включена
- DELETE: отключение защиты паролем
- CHANGE: изменение пароля

3.6 | Дополнительные функции только для специалистов (только для моделей с интерфейсом)

Для входа в меню сервиса необходимо остановить насос.

Нажмите и удерживайте нажатыми кнопки **MENU**, **★** и **4** одновременно в течение 5 секунд:

```
SELECT SERVICE SETUP
LOAD DEFAULTS↓
```

Пользуйтесь кнопкой **▲** или **▼** для просмотра пунктов меню.

Чтобы выйти из меню, нажмите кнопку **★** или не выполняйте никаких действий в течение 1 минуты.

```
SELECT SERVICE SETUP
SET MIN LIMIT↓
```

Ограничивает минимальную рабочую скорость насоса. Пользователь больше не сможет устанавливать заранее заданные скорости 2, 3, 4, 5, 6, 7 и 8 ниже этой скорости. Используемая по умолчанию скорость составляет 600 об/мин.

```
SELECT SERVICE SETUP
SET MAX LIMIT↓
```

Ограничивает максимальную рабочую скорость насоса. Пользователь больше не сможет устанавливать заранее заданные скорости 2, 3, 4, 5, 6, 7 и 8 выше этой скорости. Используемая по умолчанию скорость составляет 3450 об/мин.

```
SELECT SERVICE SETUP
LOAD DEFAULTS↓
```

Восстановление заводских настроек:

Настройка	По умолчанию	Возможные значения
Скорость «eStar»	1750 об/мин	от 600 до 3450 об/мин, с шагом 10 об/мин
Скорость 2, 3, 4, 5, 6, 7 и 8	2750 об/мин	
Скорость начального заполнения	2750 об/мин	
Время защиты от замерзания	30 минут	от 0 минут до 8 часов с интервалом 30 минут
Время начального заполнения	3 минуты	от 1 до 5 минут с интервалом 1 минута

```
SELECT SERVICE SETUP
LAST FAULT↓
```

Просмотр 2 последних ошибок насоса. Если в памяти нет никаких ошибок, на

```
* - - - - - *
* - - - - - *
```

индикацию будет выведено:

```
SELECT SERVICE SETUP
PRIMING↓
```

Настоятельно рекомендуется использовать скорость начального заполнения более 2500 об/мин, чтобы оно было эффективным.

Чтобы установить скорость начального заполнения (от 600 до 3450 об/мин):

```
PRIMING
PRIMING SPEED↓
```

Затем – время цикла начального заполнения (от 1 до 5 минут):

```
PRIMING
PRIMING DURATION↓
```

На индикаторе интерфейса пользователя появится:

```
1 2 : 3 0 P M      2 : S P E E D 2
                   P R I M I N G      /      1 2 : 3 0 P M      2 : S P E E D 2
                                           R P M : 2 7 5 0 ↓
```

когда насос работает в режиме цикла начального заполнения.

```
SELECT SERVICE SETUP
SET ESTAR SPEED↓
```

Чтобы установить заранее заданную скорость «eStar» (которая по умолчанию называется «1: Фильтрация»).

```
SELECT SERVICE SETUP
PUMP FREEZE PROTECT↓
```

Насос измеряет температуру работающего электродвигателя и оценивает температуру воды.

Включает скорость «eStar», если температура опускается слишком сильно, чтобы защитить насос от замерзания. Эта настройка используется для конфигурирования продолжительности цикла защиты от замерзания.

Чтобы установить время (от 0 минут до 8 часов с интервалом 30 минут).

Чтобы отключить эту функцию, установите время «0:00».



- **Функция защиты от замерзания требуется только для защиты данного оборудования и трубопроводов в течение коротких периодов, когда температура опускается ниже нуля. Она включает фильтрационный насос и обеспечивает циркуляцию воды для предотвращения ее замерзания внутри оборудования. Функция защиты от замерзания не гарантирует защиты в течение длительных периодов отрицательных температур или отключения питания. В таких условиях необходимо провести полную подготовку бассейна к зиме. Если насос замерзает, это может привести к серьезному повреждению и сделать недействительной гарантию.**

```
SELECT SERVICE SETUP
PUMP TYPE↓
```

Эта настройка используется для определения максимальной допустимой скорости насоса в зависимости от типа выбранного насоса.

Мы рекомендуем не изменять эту настройку для поддержания оптимальных эксплуатационных характеристик насоса.

```
SELECT SERVICE SETUP
DISPLAY POWER USAGE↓
```

Когда насос работает, можно вывести на индикацию потребление электричества насосом (в ваттах).

Эта настройка выводится на индикацию, только когда насос работает:

```
1 2 : 3 0 P M      2 : S P E E D 2
                   P W R : 5 8 W
```




4 Техническое обслуживание

4.1 Подготовка к зиме



- Функция защиты от замерзания требуется только для защиты данного оборудования и трубопроводов в течение коротких периодов, когда температура опускается ниже нуля. Она включает фильтрационный насос и обеспечивает циркуляцию воды для предотвращения ее замерзания внутри оборудования. Функция защиты от замерзания не гарантирует защиты в течение длительных периодов отрицательных температур или отключения питания. В таких условиях необходимо провести полную подготовку бассейна к зиме. Если насос замерзает, это может привести к серьезному повреждению и сделать недействительной гарантию.
- Во избежание повреждения оборудования конденсацией, не закрывайте его полностью.

- Если насос располагается ниже уровня воды, закройте отсечные клапаны в каналах всасывания и нагнетания.
- Опорожните насос (с помощью 2 винтов стравливания) и гидравлический контур, следуя указаниям изготовителя плавательного бассейна.
- Вывинтите 2 винта стравливания и сохраните их для установки обратно, когда насос будет вновь вводиться в эксплуатацию.
- Рекомендуется отсоединить кабель электропитания, после чего отвинтить соединения с гидравлической системой, чтобы отправить насос на хранение в сухое место, защищенное от замерзания.
- Храните насос в сухом месте, где температура изменяется как можно меньше, чтобы не допускать конденсации, которая может повредить насос.

4.2 Обслуживание



- Рекомендуется проводить общее сервисное обслуживание оборудования не реже одного раза в год, чтобы обеспечить его надлежащее функционирование, поддержание должного уровня эксплуатационных характеристик и, возможно, предотвратить определенные отказы. Эти работы должны проводиться квалифицированным специалистом за счет пользователя.

4.2.1 Техническое обслуживание, выполняемое пользователем

- Убедитесь в том, что в насосе и в отсеке электрооборудования нет инородных предметов.
- Очистите оборудование снаружи, не используйте чистящие средства на основе растворителей.
- Регулярно проводите чистку сетчатого фильтра предварительной фильтрации, крышки и прокладки.
- Убедитесь в том, что сетчатый фильтр предварительной фильтрации установлен правильно, в противном случае крышка не закроется полностью.

4.2.2 Техническое обслуживание, проводимое квалифицированным специалистом

- Убедитесь в том, что все металлические элементы оборудования надежно заземлены.
- Убедитесь в том, что электрические кабели правильно подключены и затянуты, и что блок выключателей чистый.



5 Поиск и устранение неисправностей



- Если возникла проблема, прежде чем обратиться к своему дилеру, пожалуйста, проведите несколько простых проверок, которые описаны в нижеприведенных таблицах.
- Если устранить проблему не удастся, обратитесь к своему дилеру.
- : Операции, которые должен проводить только квалифицированный специалист

5.1 | Поведение оборудования

<p>Насос не запускается / электродвигатель не вращается.</p>	<ul style="list-style-type: none"> • Фильтрация осуществляется вне запланированного времени работы (в «автоматическом» режиме). Проверьте настройки часов фильтрации. • Отключено электропитание. Проверьте автоматический(е) выключатель(и). • Проверьте соединение шнура питания и клемм электродвигателя. • Проверьте кабель интерфейса пользователя. • Неправильно сконфигурирован адрес насоса; проверьте положения переключателей (см. § «2.4 Подключение интерфейса пользователя (в зависимости от модели)»). • Убедитесь в том, что вал электродвигателя вращается беспрепятственно. Убедитесь в том, что на сетчатом фильтре предварительной фильтрации нет мусора. • Если мусор остается, снимите насос, чтобы получить доступ к турбине.
<p>Насос не выполняет начальное заполнение / в сетчатом фильтре предварительной фильтрации имеется воздух.</p>	<ul style="list-style-type: none"> • Проверьте положения всех клапанов в гидравлическом контуре. • В контуре имеется воздух, выпустите воздух из гидравлического контура (с помощью винта стравливания на фильтре). • Слишком низкий уровень воды в бассейне, воздух всасывается в контур; наполните бассейн. • Дефектная прокладка крышки сетчатого фильтра предварительной фильтрации, проверьте состояние прокладки и восстановите герметичность крышки.
<p>Низкий расход / низкое давление фильтра</p>	<ul style="list-style-type: none"> • Сетчатый фильтр предварительной фильтрации заполнен мусором: очистите его. • Просачивание воздуха в контур. Проверьте все моменты затяжки. • Турбина и диффузор насоса заблокированы или изношены, замените их. • Изношено уплотнение диффузора, замените его. • Электродвигатель вращается в обратную сторону (только в случае трехфазных моделей). Проверьте электрические соединения на клеммах насоса.
<p>Низкий расход / высокое давление фильтра</p>	<ul style="list-style-type: none"> • Фильтр засорен. Промойте фильтр (или картридж, в зависимости от конкретного случая). • Проверьте положения всех клапанов в гидравлическом контуре.
<p>Насос сильно шумит</p>	<ul style="list-style-type: none"> • Просачивание воздуха или кавитация в трубопроводе всасывания. Проверьте положения клапанов и при необходимости отрегулируйте их. • Насос неправильно установлен на основании. Убедитесь в том, что насос располагается в горизонтальном положении на твердом, горизонтальном основании. При необходимости используйте противовибрационные шпильки. • В сетчатом фильтре предварительной фильтрации имеется инородный предмет. • В корпусе насоса имеется инородный предмет (в этом случае насос необходимо демонтировать).
<p>Течь между корпусом насоса и электродвигателем</p>	<ul style="list-style-type: none"> • Механическая футеровка повреждена или имеет дефект, замените ее
<p>Насос нагревается и отключается</p>	<ul style="list-style-type: none"> • Электродвигатель перегревается вследствие слишком слабой вентиляции. Убедитесь в том, что вокруг электродвигателя имеется достаточно свободного места. • Имеется отказ в электросистеме. Проверьте подключение питания и напряжение сети, которое не должно изменяться.
<p>На интерфейсе пользователя или на индикаторе внешнего контроллера нет никакой индикации</p>	<ul style="list-style-type: none"> • Неправильно сконфигурирован адрес насоса; проверьте положения переключателей (см. § «2.4 Подключение интерфейса пользователя (в зависимости от модели)»). • Проверьте кабель интерфейса пользователя.
<p>На интерфейсе пользователя имеется индикация: «PUMP NOT CONNECTED» (НАСОС НЕ ПОДКЛЮЧЕН)</p>	<ul style="list-style-type: none"> • Проверьте кабель интерфейса пользователя. • Неправильно сконфигурирован адрес насоса; проверьте положения переключателей (см. § «2.4 Подключение интерфейса пользователя (в зависимости от модели)»).

Ваш дилер

Модель
устройства

Заводской
номер

Узнать больше о продукции компании, зарегистрировать изделие и получить техническую поддержку можно на сайте:

www.zodiac.com

