

СИСТЕМА СОЛЕВОГО ЭЛЕКТРОЛИЗА SMART РУКОВОДСТВО ПО ЭКСПЛУАТАЦИИ



Меню

Продукт1

ПОЛЯРНОСТЬ 1

Покрытие

Продукт 2

ПОЛЯРНОСТЬ 2

Готовность

Дефект продукции

Самотестирование

Дефект детектора скорости потока


РЕКОМЕНДАЦИИ

Пожалуйста, отнеситесь с вниманием к следующим значениям в целях надлежащей работы данного электролизатора:

Содержание соли:

 Рекомендовано: 4 г/л
 Минимум: 3,2 г/л

pH:

Рекомендовано: менее 7,6

Стабилизатор:

 Рекомендовано: 10 - 15 г/м³
 Максимум: 40 г/м³
Минимальное ежедневное рабочее время:

Следуйте рекомендациям изготовителя Вашей фильтрующей системы.

Температура воды:


Не использовать ниже 15°C.

Подсоединение:

220 В - 50/60 Гц следует подсоединить к фильтрующему насосу.

ПУСК СОЛЕВОГО ХЛОРАТОРА

Убедитесь в надлежащем содержании соли.

Поставьте переключатель в положение "вкл."  (On): вентилятор начнет работать, загорится индикатор положения готовности, вслед за этим загорится индикатор "Prod1" и потом - ампер-дисплей. Через некоторое время автоматически включится электрод.

НАСТРОЙКА ПРОЦЕССА ПОЛУЧЕНИЯ ХЛОРА

При первом запуске:

- Нажимайте клавишу "+" до достижения 100%, что позволит процессу фильтрования осуществляться 24 часа в сутки вплоть до достижения требуемого содержания хлора (минимум 0,5 промилле).
- Переведите процесс фильтрации на автоматический режим и регулярно проверяйте содержание хлора.
- Регулируйте процесс, используя клавиши "+" или "-", если уровень слишком низкий или слишком высокий.
- Добавляйте ручную хлорсодержащие продукты, если бассейн заполняется в течение более 48 часов.

МЕТОД АНАЛИЗА ХЛОРА

Анализ следует проводить примерно в одно и то же время и в одном и том же месте (в точке, одинаково удаленной от обратного потока и от шлакоотделителя). Хлор, произведенный в Вашем солевом хлораторе, является очень летучим веществом и показатели его содержания могут варьироваться вследствие различных параметров (ультрафиолет, число купальщиков в бассейне, наличие органических соединений и т.д.). Если в бассейне особенно много купальщиков, мы рекомендуем Вам перевести процесс фильтрации на ручной режим, чтобы компенсировать дефицит хлора, вызванный чрезмерным количеством купающихся.

БАСЕЙНЫ ДЛЯ ЗАКРЫТЫХ ПОМЕЩЕНИЙ ИЛИ БАСЕЙНЫ С ПОКРЫТИЕМ

Если вода в плавательном бассейне не подвергается воздействию ультрафиолетовых лучей, тогда содержание хлора может оказаться слишком высоким, что в результате приводит к коррозии.

Навес/покрытие: мы рекомендуем, чтобы Вы регулировали работу Вашего солевого хлоратора при открытых навесе или покрытии. Заводская установка - 50%; для изменения данного параметра, произведите следующие действия:

Выключите прибор

- Нажмите клавиши "+" и "-" одновременно при включении прибора.
- Удерживайте клавиши "+" и "-" в нажатом состоянии, до тех пор пока на дисплее не высветится надпись "ATT", а затем "PRO".
Нажмите клавишу "+" и появится надпись "FE".
- Нажмите клавишу "Menu to Confirm" ("Подтвердить меню").
- На экране высветится время производства, установленное для закрытого покрытия.
- Нажатием кнопок "+" или "-" измените рабочие установки для закрытого покрытия.
- Нажмите клавишу "Menu to Confirm".

РЕГУЛИРОВАНИЕ ПРОДОЛЖИТЕЛЬНОСТИ ИНВЕРСИИ ПОЛЯРНОСТИ

Ваш солевой хлоратор запрограммирован на предприятии-изготовителе для смены полярности каждые три часа.

В зависимости от степени жесткости воды ("TH" - уровень "общей жесткости" ("Total Hardness")) возможно изменение этого цикла в пределах от одного до шести часов.

Выключите прибор

- Нажмите клавиши "+" и "-" одновременно при включении прибора.
- Удерживайте клавиши "+" и "-" в нажатом состоянии, до тех пор пока на дисплее не высветится надпись "ATT", а затем "PRO".
- Нажмите клавишу "Menu": появится надпись "DUR".
- Нажмите клавишу "Menu": на дисплее высветится показатель продолжительности инверсии полярности; нажимайте клавиши "+" и "-" для изменения данной величины.
- Нажмите клавишу "Menu to Confirm".

САМОТЕСТИРОВАНИЕ:

Внимание! Температура воды > 23°C, минимальное содержание соли 4 г/л.

Данная функция позволит Вам проверить состояние электрода и тот факт, что прибор работает нормально.

Нажмите клавишу "TEST".

Загорится светодиод ("LED");

Затем клавиша "prod1", а вслед за ней "prod2".

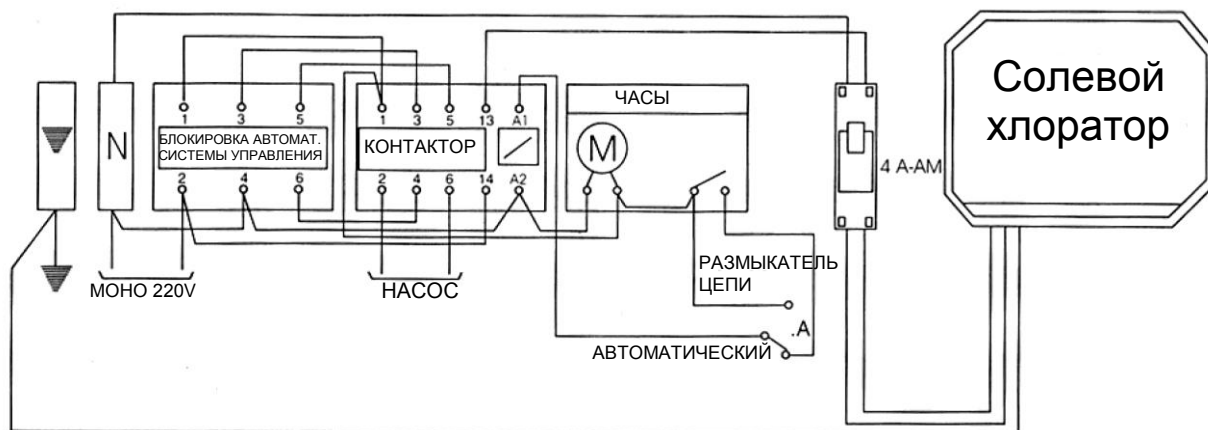
Если все светодиоды мигают по прошествии 30 секунд, значит, тест положительный ("OK").

Нажмите клавишу "TEST".

Загорится светодиод ("LED");

Затем клавиша "prod1", а вслед за ней "prod2".

Если все светодиоды мигают по прошествии 30 секунд, значит, тест положительный ("OK").

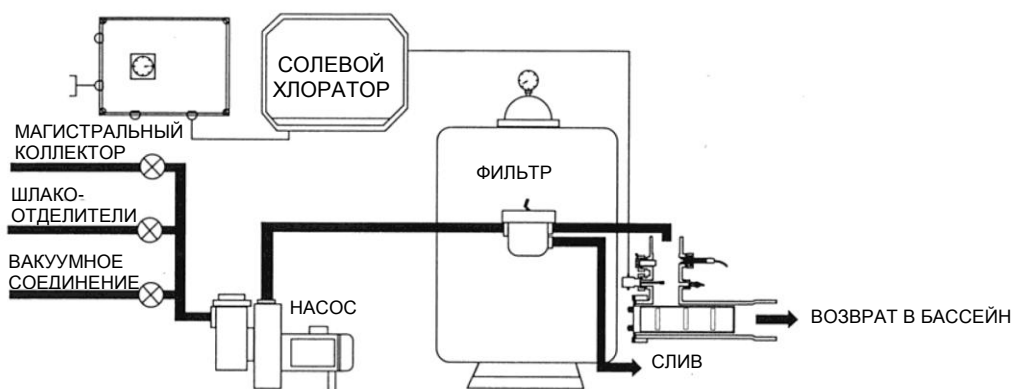
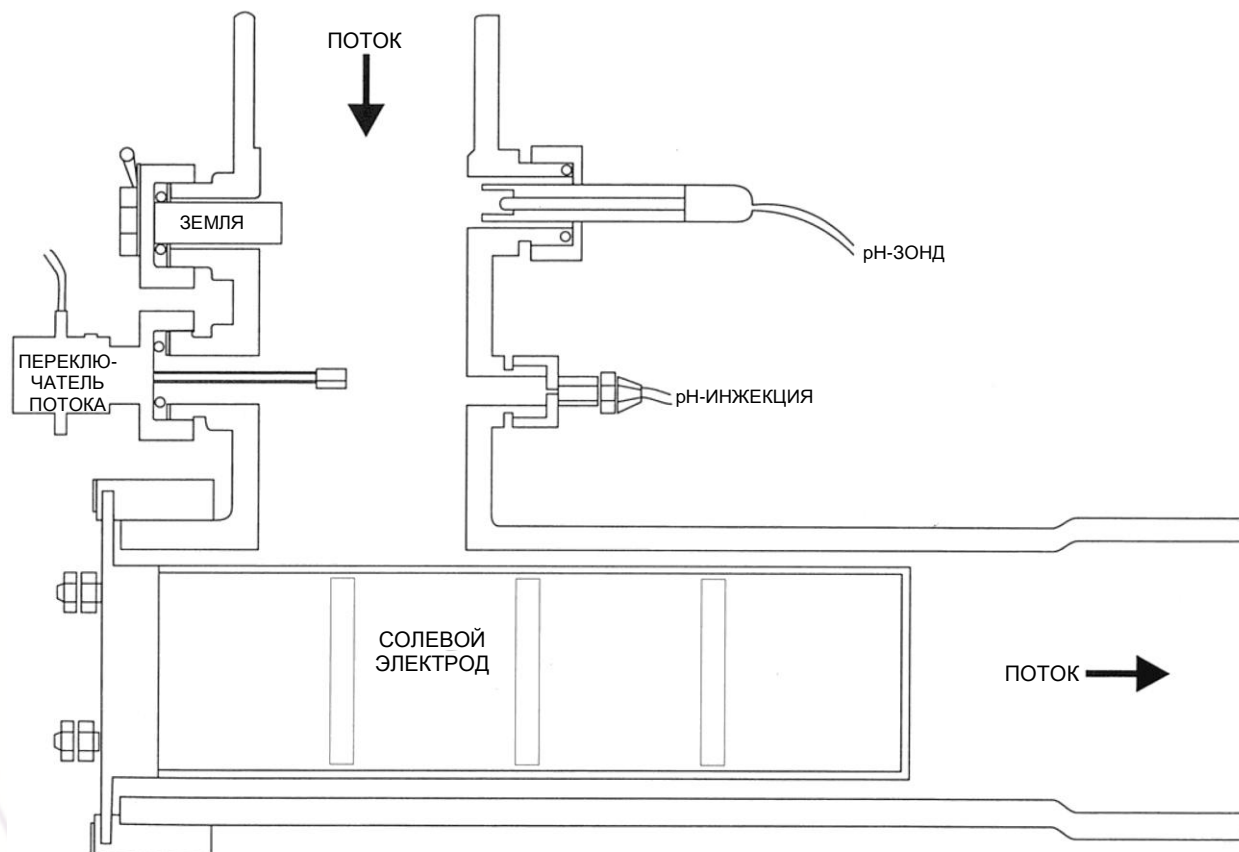


УСТАНОВКА КАМЕРЫ

Присоедините камеру к сливной трубе, которая проходит в направлении плавательного бассейна, после фильтра и после нагревателя или начала компрессора.

Вода должна циркулировать от тройника по направлению к месту сужения трубы (следуйте направлению стрелки, отмеченной на камере). Поток воды должен циркулировать между пластинами (электродами). Убедитесь, что на съемной части камеры осталось достаточно места, чтобы можно было убрать электрод.

Если камера смонтирована на обводной трубе, убедитесь, что через нее проходит как минимум 80% потока.



ПЕРЕКЛЮЧАТЕЛЬ ПОТОКА

Мы рекомендуем установку переключателя потока в следующих случаях:

- фильтрующий насос расположен над уровнем воды (риск незаполнения),
- камера установлена в обводной конфигурации.

Принцип работы: если поток прервется случайно или в процессе обратной промывки и во всех случаях, когда скорость водного потока менее 2,9 м³/час, переключатель потока остановит производство хлора.

Установка: установите переключатель потока в специальном месте на камере, которое предназначено для данной цели, а стрелку над ним установите в направлении движения водного потока.

Переключатель потока снабжен резистором, который позволяет устройству обнаруживать его автоматически. Поэтому, пожалуйста, не используйте переключатель потока, не снабженный таким резистором.

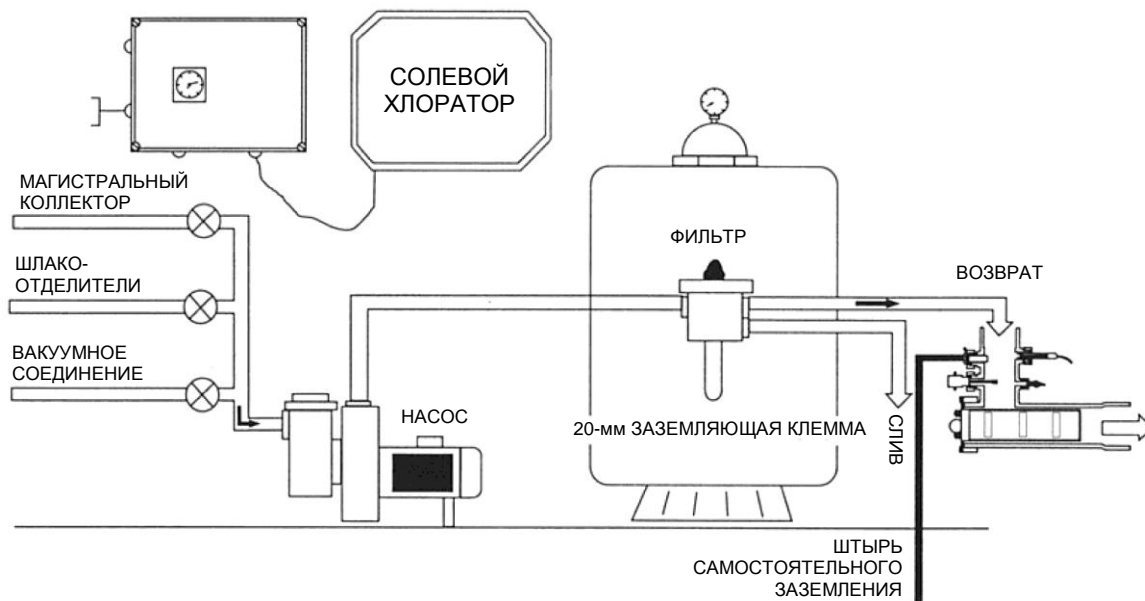
УСТАНОВКА ЗАЗЕМЛЯЮЩЕГО ЭЛЕКТРОДА

Мы рекомендуем установить такой электрод для измерения остаточных токов, присутствующих в воде.

Монтирование заземляющего электрода:

- * смонтируйте заземляющий электрод в специальном месте на камере, которое предназначено для данной цели;
- * установите в надлежащее место штырь заземления;
- * подсоедините заземляющий электрод к штырю заземления с использованием оплетки минимум 16 мм².

НИКОГДА НЕ ИСПОЛЬЗУЙТЕ УЖЕ СУЩЕСТВУЮЩЕЕ ЭЛЕКТРИЧЕСКОЕ ЗАЗЕМЛЕНИЕ



ПРОВЕРКА И ТЕХНИЧЕСКОЕ ОБСЛУЖИВАНИЕ

ПРОВЕРКА ПАРАМЕТРОВ:

Нажмите клавишу "MENU" на две секунды;

Перелистывайте функции с использованием кнопок "+" или "-";

Затем нажмите клавишу "MENU" для визуализации:

- DUR: продолжительность инверсии полярности (самоочистение, выраженное в часах). Заводская установка: 3 часа.
- FE: регулирует производство в зависимости от положении покрытия. Процент производства продукции зависит от того, находится ли покрытие в закрытом положении. Заводская установка: 50%
- INT: напряженность, поданная на электрод (выражена в амперах).

МОДЕЛИ	СИЛА ТОКА
40	5,5 ампер
60	8,5 ампер
100	12 ампер
160	14 ампер

- DEF: установки, то есть
- DUR: 3 часа
- FE: 50%
- PROD: 55%
- TPS: суммарное время производства
- TEN: рабочее напряжение электрода

НЕИЗМЕНЯЕМЫЕ ПАРАМЕТРЫ:

Прибор включен:

- Нажмите клавишу "MENU" один раз и высветится надпись "DUR" (DUR = продолжительность инверсии полярности)
- Нажмите клавишу "MENU": экран покажет 3 часа (заводская установка)
- Нажмите клавишу "MENU" для выхода: появится установка силы тока

- Нажмите клавишу "MENU": высветится надпись "DUR"
- Нажмите клавишу "+": высветится надпись "FE" (FE = открытие/закрытие покрытия)
- Нажмите клавишу "MENU": высветится время производства; 50% (заводская установка 0,50)
- Нажмите клавишу "MENU" для выхода: появится установка силы тока

- Нажмите клавишу "MENU": высветится надпись "DUR"
- Нажмите дважды клавишу "+": высветится надпись "INT" (INT = напряженность)
- Нажмите клавишу "MENU": появится сила тока
- Нажмите клавишу "MENU" для выхода: появится установка силы тока

- Нажмите клавишу "MENU": высветится надпись "DUR"
- Нажмите трижды клавишу "+": высветится надпись "TPS" ("TPS" = десятки часов)
- Нажмите клавишу "MENU": появится количество десятков часов
- Нажмите клавишу "MENU" для выхода: появится установка силы тока

- Нажмите клавишу "MENU": высветится надпись "DUR"
- Нажмите четыре раза клавишу "+": высветится надпись "TEN" ("TEN" = напряжение)
- Нажмите клавишу "MENU": появится напряжение
- Нажмите клавишу "MENU" для выхода: появится установка силы тока

- Нажмите клавишу "MENU": высветится надпись "DUR"
- Нажмите пять раз клавишу "+": высветится надпись "TEMP" ("TEMP" = температура прибора)
- Нажмите клавишу "MENU": появится температура прибора
- Нажмите клавишу "MENU" для выхода: появится установка силы тока

Если для какой-либо из вышеперечисленных опций Вы не нажали клавишу "MENU", то прибор по истечении одной минуты перезагрузится на показатель силы тока.

Чтобы выйти на специфическую программу:

Используйте ниспадающее меню:

- Нажмите клавишу "MENU": высветится надпись "DUR"
- Нажимайте клавишу "+", пока не появится искомая программа.

Инверсия полярности:

См. параграф 6

Добавление соли:

Проверьте содержание соли. Если концентрация менее 4 г/л, добавьте соль в соответствии со следующей формулой:

$$Q = (4 - T) \times V$$

Q = количество соли, которое следует добавить, в кг
4 = надлежащее содержание соли.
T = измеренное содержание соли в бассейне.
V = объем бассейна в м³.

Всегда останавливайте прибор перед добавлением соли прямо в бассейн.
Дождитесь растворения соли, прежде чем снова включить солевой хлоратор.

Добавление химических продуктов:

Всегда останавливайте прибор перед добавлением химических продуктов прямо в бассейн. Дождитесь растворения химических продуктов, прежде чем снова включить солевой хлоратор.

Зимние месяцы:

Если фильтрация бассейна проводится в зимние месяцы, мы рекомендуем выключать хлоратор, когда температура упадет ниже 15°C.

Налет на электроде:

Электрод должен выглядеть чистым, без известкового налета. Если необходимо, очистите электрод от налета, поместив его в раствор, состоящий из 80% воды и 20% соляной кислоты. Затем выясните причину образования налета на электроде:

- * слишком низкая концентрация соли
- * слишком долгое время инверсии полярности
- * износ электрода (см. следующий параграф)
- * неполадки инверсии в приборе.

Проверка состояния электрода:

Напряжение можно измерить на обоих концах электрода; оно должно быть равно примерно 9 В. Замерьте его при постоянном токе, при содержании соли 4 г/л и при температуре воды более 15°C, а также при отсутствии известкового налета на электроде. **Если напряжение превышает 10,5 В**, электрод изношен, и его следует немедленно заменить.

Напоминание: каждый вид электрода предназначен для определенного тока, указанного на левой стороне этикетки.

Например: для солевого хлоратора 60 : 8,5 ампер.

Если сила тока меньше указанного значения более чем на 1 ампер, то это указывает на неполадки либо с самим солевым электродом, либо с температурой воды, либо с известковым налетом.

Очистка дренажного фильтра бассейна:

Остановите работу хлоратора на время любой обработки шестиходового клапана фильтра: очистки, промывания, дренирования и т.д.

Совместимость:

Стерилизующее вещество, произведенное Вашим хлоратором, совместимо с большинством продуктов, предназначенных для очищения воды в плавательных бассейнах, за исключением тех, которые содержат РНМВ полимеры. В любом случае останавливайте хлоратор, пока Вы добавляете продукты и вплоть до их полного растворения.

ИНДИКАТОРЫ**Дефект переключателя потока:**

Когда загорается этот индикатор, весь процесс производства приостанавливается: это означает, что переключатель потока установлен неправильно, ошибочно или что поток через камеру либо отсутствует, либо недостаточен.

Дефект процесса производства:

Когда электрод производит менее 75% от своих возможностей, то загорается индикатор без остановки хлоратора, что означает:

- недостаточное содержание соли
- для остановки прибора требуется соответствующая температура воды
- электрод покрыт известковым налетом (см. параграф об известковом налете на электроде)
- электрод изношен и нуждается в скорой замене (см. параграф об известковом налете на электроде)

Готовность: 

Прибор закончил цикл производства продукции согласно процентному соотношению, которое Вы указали, используя клавиши "+" или "-"; он ожидает завершения цикла (100%), чтобы можно было возобновить работу в обратной полярности.

Покрытие:

Индикатор загорается, когда покрытие определяется как закрытое. Чтобы такое определение было возможно, пожалуйста, подсоедините сухой контакт на карте к коннектору, предназначенному для данной цели при установке покрытия.

ГАРАНТИЯ

Данный хлоратор имеет гарантию изготовителя в отношении заводских дефектов на период в два года, считая от даты поставки.

Солевой электрод: гарантия "скользящей шкалы" в течение трех сезонов использования.

Гарантия не распространяется на дефекты, вызванные невнимательностью, неправильным использованием, неправильной установкой, модификацией, разборкой устройства, коррозией, небрежным техническим обслуживанием или бездействием, злоупотреблениями, затоплением, разрядом молнии или повреждением, вызванным падением или взрывом.

Почтовые расходы должны быть оплачены за все оборудование, возвращенное для усовершенствования или ремонта. Изготовитель возвращает оборудование на тех же условиях.

Любое возвращенное оборудование должно быть снабжено серийным номером или этикеткой с указанием серийного номера, в противном случае оно не будет считаться подлежащим гарантийному обслуживанию.

Изготовитель сохраняет за собой право изменять форму, дизайн и внешний вид всех продуктов без предварительного оповещения.