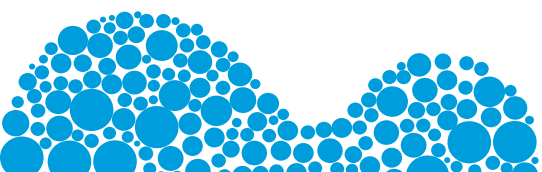


**САМОВСАСЫВАЮЩИЕ НАСОСЫ ДЛЯ БАССЕЙНОВ**

New  
**SE SE2R**



**УСТАНОВКА И ТЕХОБСЛУЖИВАНИЕ, ТЕХНИЧЕСКИЕ ДАННЫЕ**

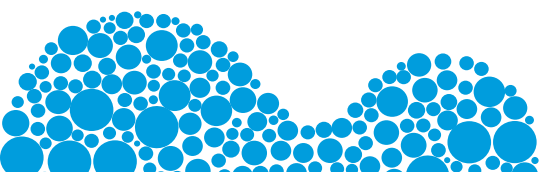


## ЗАЯВЛЕНИЕ О СООТВЕТСТВИИ

- Заявляет, под свою собственную ответственность, что все насосы: **newSE SE2R,**

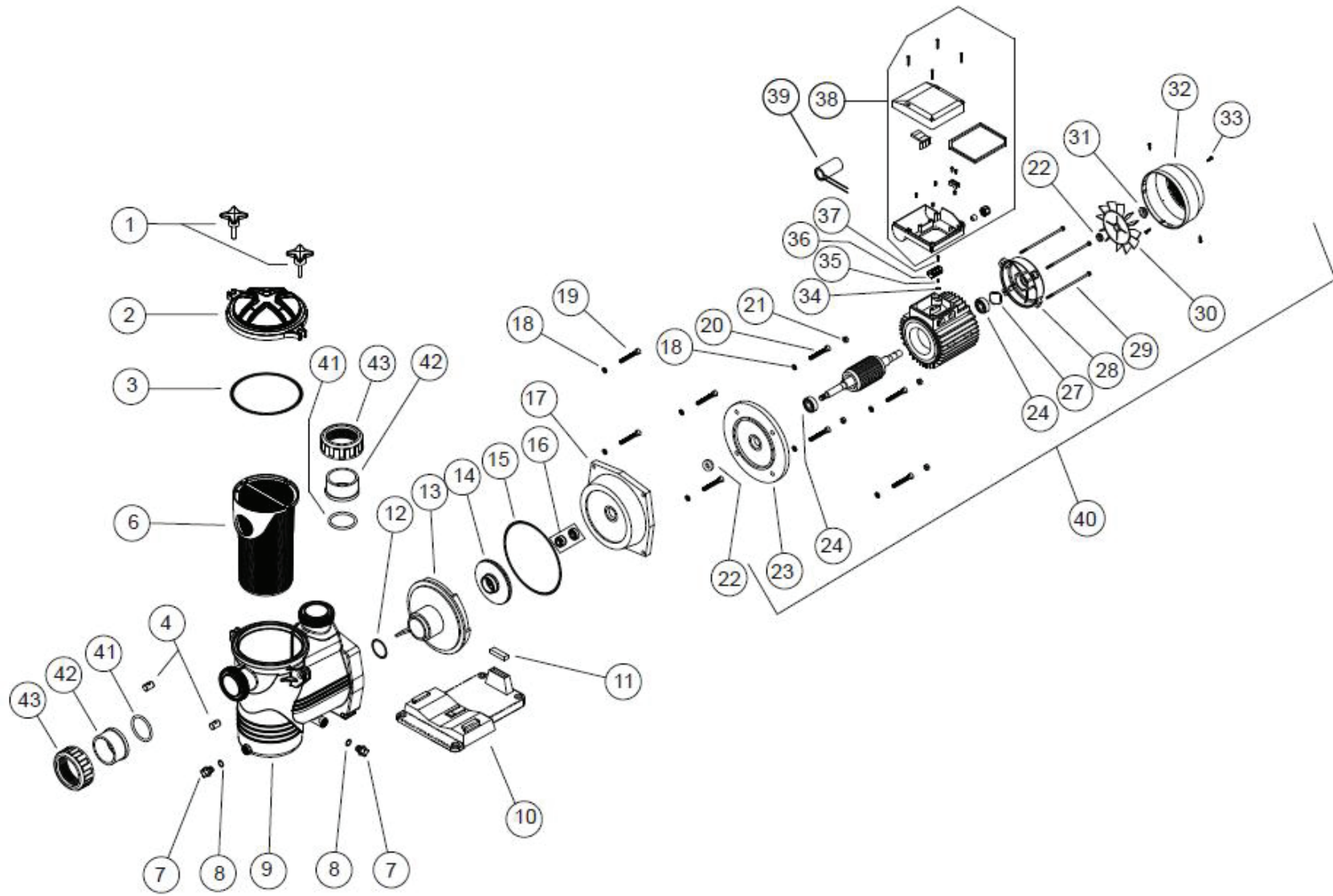
Изготавливаемые с 20/04/2011, независимо от заводского номера, соответствуют:

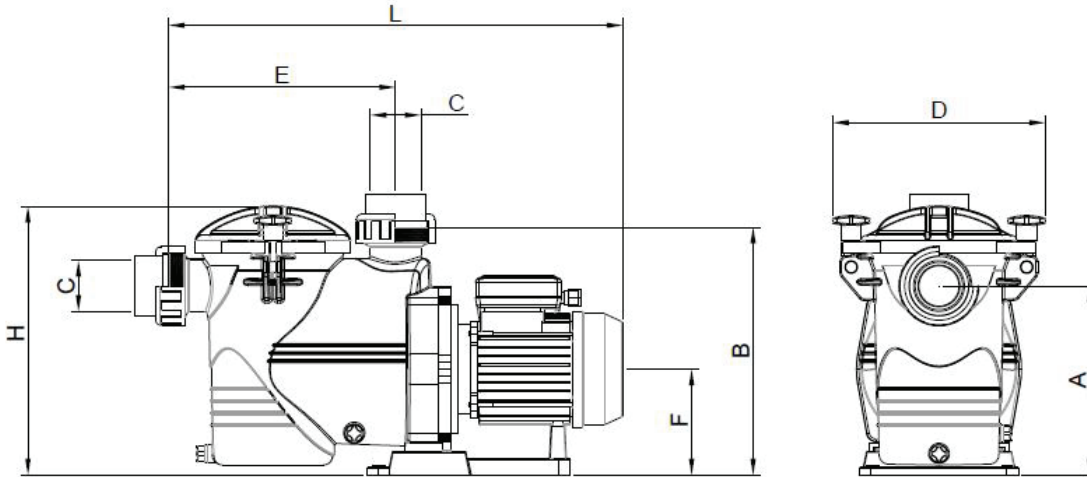
- o Положениям о безопасности Директивы о машинном оборудовании 2006/42/CE,
- o Директиве по электромагнитной совместимости 2004/108/CE,
- o Директиве о слаботочном оборудовании 2006/95/CE.



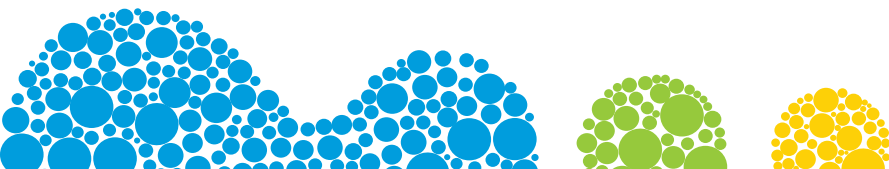
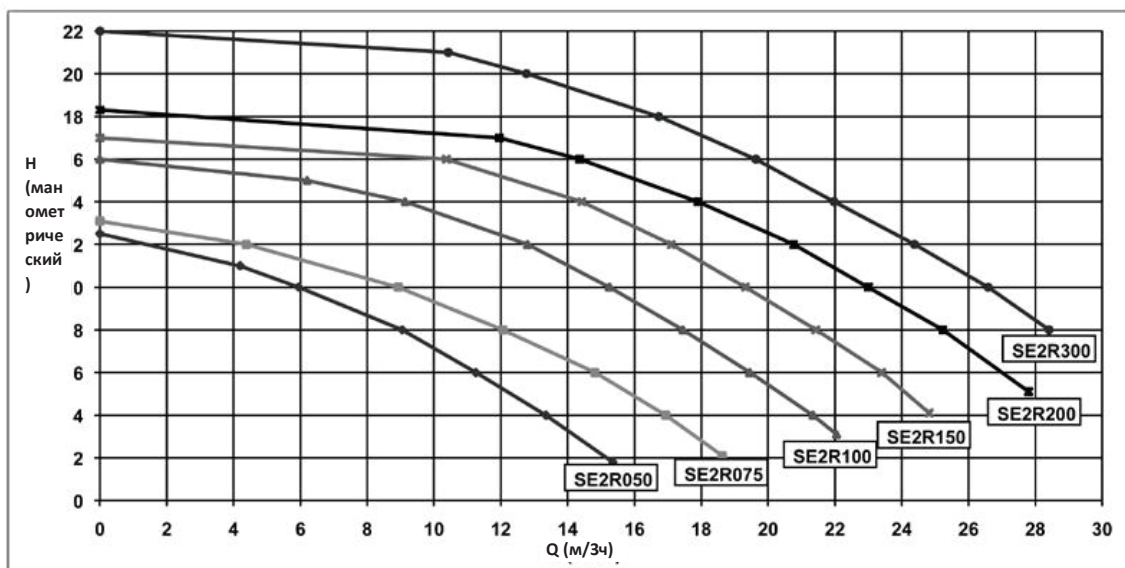
№		КОД	№		КОД	№		КОД
1	(2 блока)	HD001025	22	0,50 / 0,75 /1 CV (2 блока)	MT001000	35		MT076005
2		HD006030	22	1,5 CV (2 блока)	MT001020	36	1-PH	MT081000
3		HD021160	22	2 CV / 3 CV (2 блока)	MT001025	36	3-PH	MT081020
4	(2 блока)	HD026100	23	0,50/ 0,75 /1 CV	MT006040	37	1-PH	MT076010
6		HD018020	23	1,5 CV	MT006070-V	37	3-PH	MT076015
7	(2 блока)	HD036000	23	2CV/3CV	MT006100-V	38	1-PH 0,50/ 0,75 /1 CV	MT088000
8	(2 блока)	HD021100	24	0,50 / 0,75 /1 CV (2 блока)	MT026000	38	3-PH 0,50/ 0,75 /1 CV	MT088005
9		HD041155	24	1,5 CV (2 блока)	MT026005	38	1-PH 1,5/2/3 CV	MT088020
10	0,5/0,75/1/1,5 CV/2CV	HD066000	24	2 CV / 3 CV (2 блока)	MT026010	38	3-PH 1,5/2/3 CV	MT088010
10	3 cv	HD066020	27	0,50/ 0,75 /1 CV	MT096000	39	1-PH 0,50 CV	MT091000
11	0,50 / 0,75/1 CV	HD071000	27	1,5 CV	MT096005	39	1-PH 0,75 /1 CV	MT091010
11	1.5CV/2CV/3CV	HD071010	27	2CV/3CV	MT096010	39	1-PH 1,5 CV/3CV	MT091015
12		HD021040	28	0,50/ 0,75 /1 CV	MT016040	39	1-PH 2 CV	MT091030
13		HD046010	28	1,5 CV	MT016055-V	40	1-PH 0,50 CV	MT999040
14	0,50 CV	HD051155	28	2 CV/3 CV	MT016070-V	40	3-PH 0,50 CV	MT999045
14	0,75 CV	HD051165	29	0,5 / 0,75 /1 CV (4 блока)	MT101005	40	1-PH 0,75 CV	MT999050
14	1 CV	HD051175	29	1,5 CV (4 блока)	MT101070	40	3-PH 0,75 CV	MT999055
14	1,5 CV	HD051185	29	2 CV (4 блока)	MT101045	40	1-PH1 CV	MT999060
14	2 CV	HD051195	29	3 CV (4 блока)	MT101050	40	3-PH 1 CV	MT999065
14	3 CV	HD051205	30	0,50/ 0,75 /1 CV	MT086045	40	1-PH 1,5 CV	MT999070
15		HD021066	30	1,5 CV	MT086090	40	3-PH 1,5 CV	MT999075
16		HD056005	30	2 CV/3 CV	MT086095	40	1-PH 2 CV	MT999080
17	0,50 / 0,75/1 CV	HD061010	31	0,5/ 0,75 / 1 CV	MT086051	40	3-PH 2 CV	MT999085
17	1.5CV/2CV/3CV	HD061015	31	1,5 CV	MT086100	40	1-PH 3 cv	MT999090
18	(4+4 блока)	HD031010	31	2 CV/3 CV	MT086105	40	3-PH 3 cv	MT999095
19	(4 блока)	HD026030	32	0,50/ 0,75 /1 CV	MT086060	41	(2 блока)	HD021120
20	0,50/0,75/1 /2/3CV (4 блока)	HD026065	32	1,5 CV	MT021036	42	(2 блока)	HD076015
20	1,5 CV (4 блока)	HD026025	32	2 CV/3 CV	MT021045-V	43	(2 блока)	HD076020
21	0,50 / 0,75 /1 CV (4 блока)	HD031040	33	2 CV / 3 CV (4 блока)	MT076035			
21	2 CV / 3 CV (4 блока)	HD031055	34		MT076000			

Компания оставляет за собой право на внесение изменений, полных или частичных, в характеристики наших изделий или содержание этого документа без предварительного уведомления.



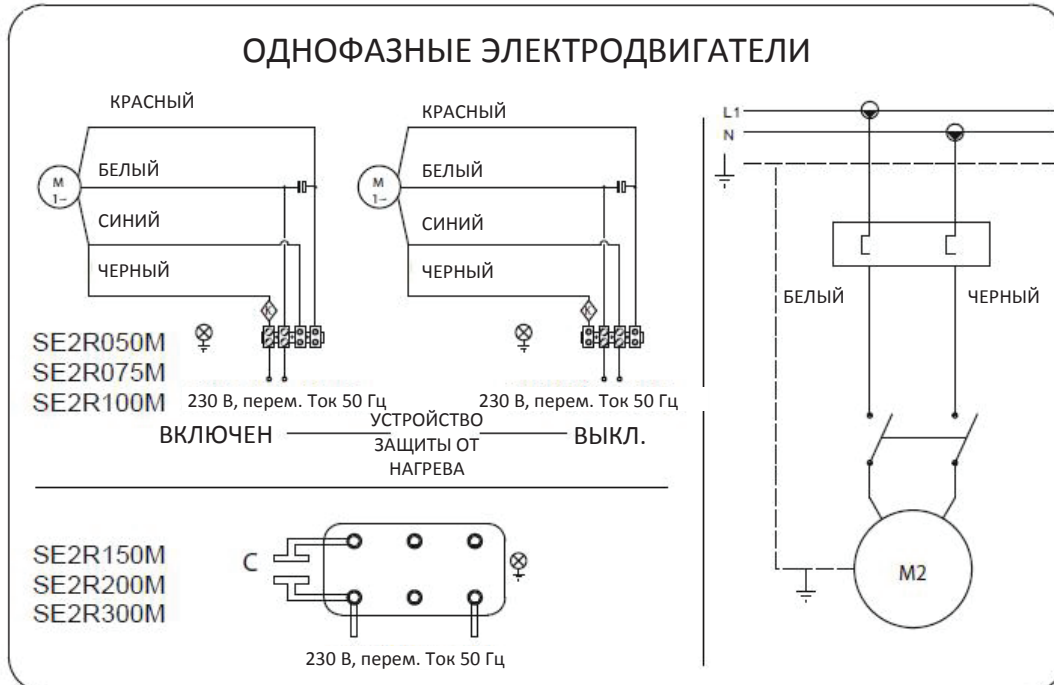


КОД	ПИТАНИЕ		ГАБАРИТЫ мм							
	кВт	л.с.	A	B	C	D	E	F	H	L
SE2R050	0,37	1/2	235	308	63	290	282	132	335	563
SE2R075	0,55	3/4	235	308	63	290	282	132	335	563
SE2R100	0,75	1	235	308	63	290	282	132	335	563
SE2R150	1.10	1,5	235	308	63	290	282	132	335	588
SE2R200	1,50	2	235	308	63	290	282	132	335	603
SE2R300	2,20	3	235	308	63	290	282	132	335	623

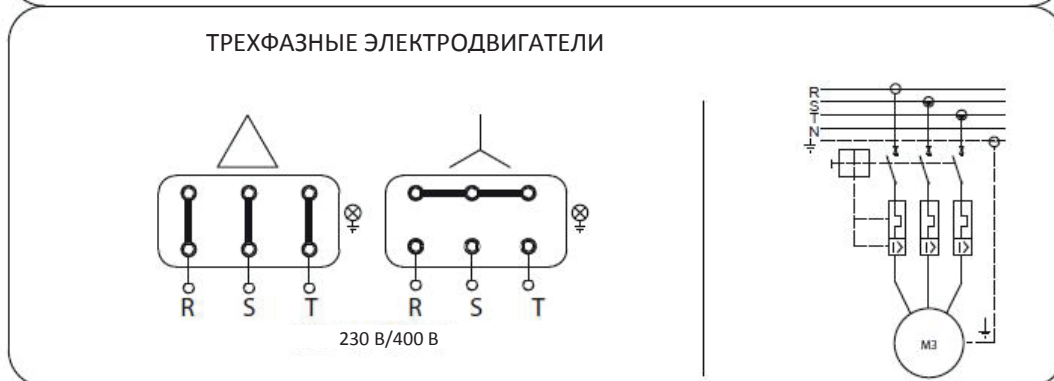


## ЭЛЕКТРИЧЕСКИЕ СОЕДИНЕНИЯ

### ОДНОФАЗНЫЕ ЭЛЕКТРОДВИГАТЕЛИ

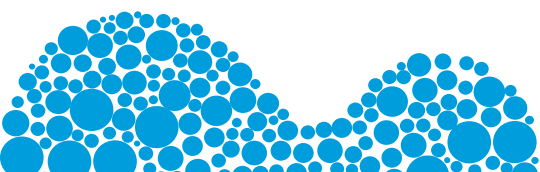


### ТРЕХФАЗНЫЕ ЭЛЕКТРОДВИГАТЕЛИ



Код	Напряжение	Регулировка реле интенсивности
SE2R050M	230 В	3,2 А
SE2R050T	230/400 В	2,4/1,4 А
SE2R075M	230 В	4 А
SE2R075T	230/400 В	2,8/1,6 А
SE2R100M	230 В	5,9 А
SE2R100T	230/400 В	4,5/2,6 А
SE2R150M	230 В	7,5 А
SE2R150T	230/400 В	5,9/3,4 А
SE2R200M	230 В	10 А
SE2R200T	230/400 В	7/4 А
SE2R300M	230 В	12,1 А
SE2R300T	230/400 В	7,7/4,4 А

67 дБА		73 дБА	78 дБА		
SE2R050M	SE2R075M	SE2R100M	SE2R150M	SE2R200M	SE2R300M
SE2R050T	SE2R075T	SE2R100T	SE2R150T	SE2R200T	SE2R300T



## ДЕТАЛЬ АНКЕРА

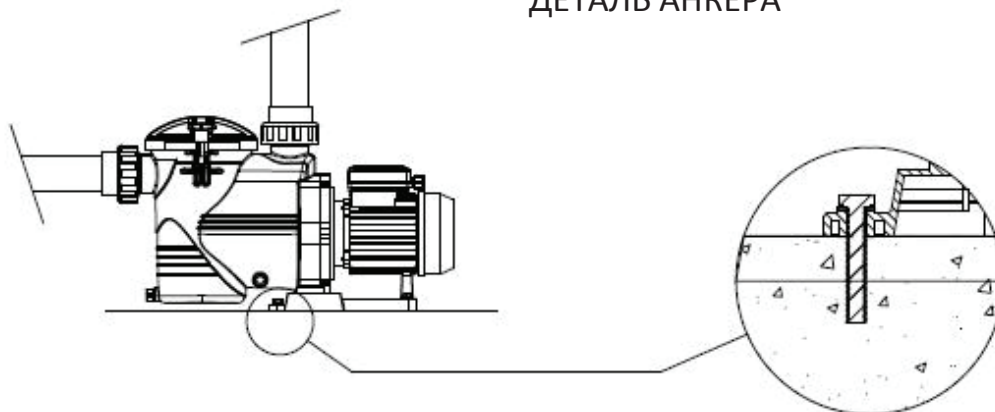


Рис. 1

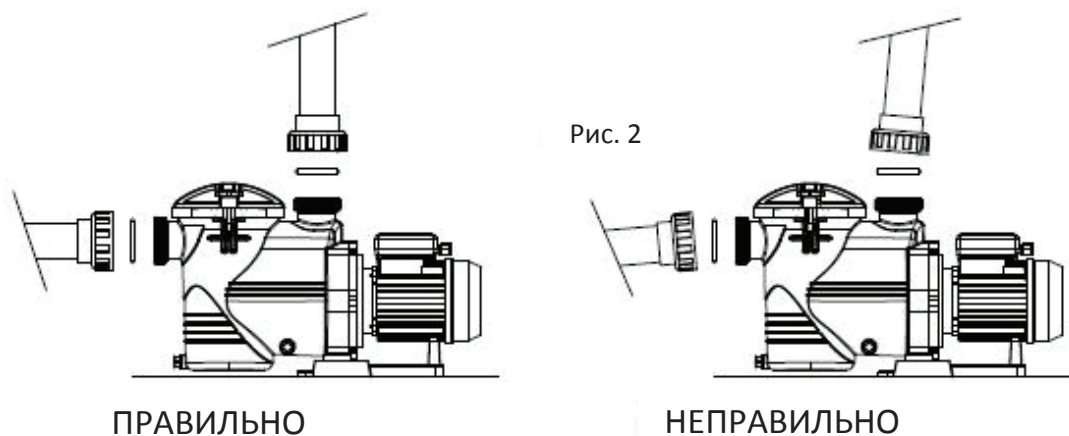


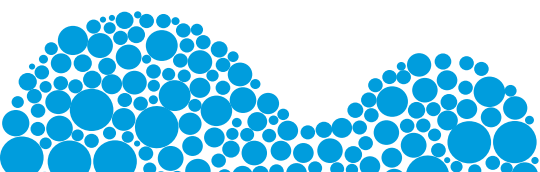
Рис. 2

ПРАВИЛЬНО

НЕПРАВИЛЬНО



Рис. 3



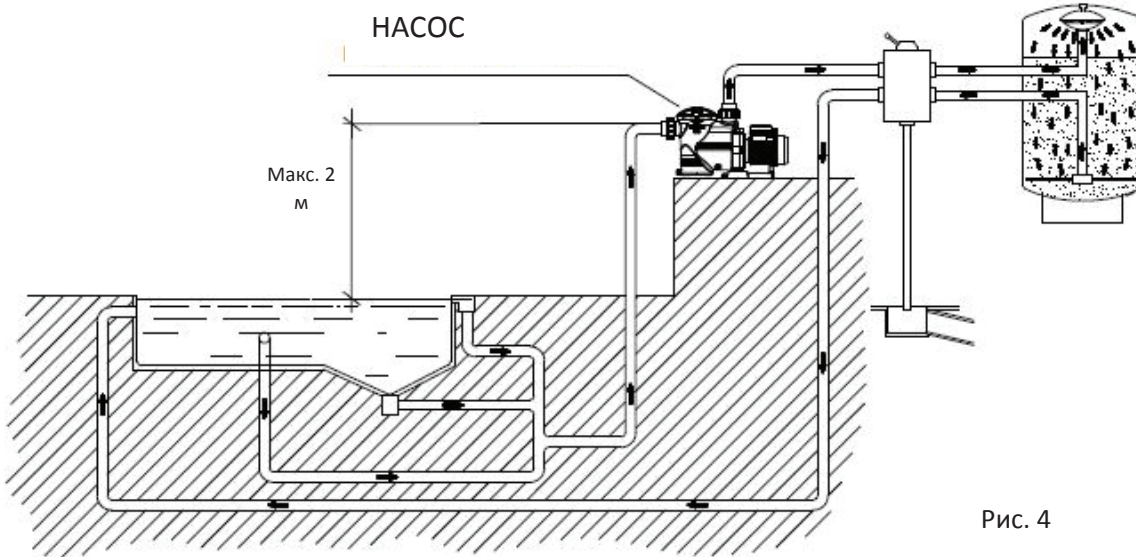


Рис. 4

КРЫШКА ФИЛЬТРА  
 ПРЕДВАРИТЕЛЬНОЙ ОЧИСТКИ



УПЛОТНИТЕЛЬНОЕ КОЛЬЦО ФИЛЬТРА  
 ПРЕДВАРИТЕЛЬНОЙ ОЧИСТКИ



КОРЗИНА ФИЛЬТРА  
 ПРЕДВАРИТЕЛЬНОЙ ОЧИСТКИ

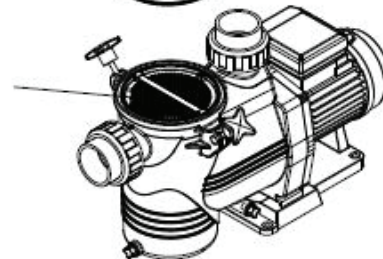
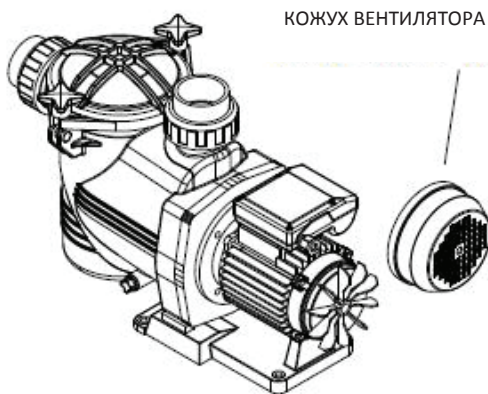


Рис. 5



ПРАВИЛЬНО



НЕПРАВИЛЬНО

Рис. 6

