

Роботизированный очиститель бассейна Pulit Advance

Руководство по эксплуатации

Уважаемый покупатель!

Благодарим вас за выбор нашего изделия для очистки вашего бассейна. Мы уверены, что вы будете получать удовольствие от использования вашего нового робота для ухода за вашим плавательным бассейном в течение многих лет.

Прежде чем начать использование вашего робота, уделите несколько минут для внимательного ознакомления с этой инструкцией по эксплуатации.

Еще раз благодарим вас за выбор нашего изделия.

Компоненты

Хотя внешний вид вашего очистителя и некоторых его компонентов может отличаться от показанного здесь, назначение очистителя, эксплуатационные процедуры и методы технического обслуживания остаются такими же.

ВАЖНЫЕ УКАЗАНИЯ ПО ТЕХНИКЕ БЕЗОПАСНОСТИ ПРОЧИТИТЕ И СЛЕДУЙТЕ ЭТИМ ИНСТРУКЦИЯМ

ПРЕДОСТЕРЕЖЕНИЕ: Не вставляйте штепсель питания в заземленную розетку или не включайте очиститель бассейна, если он не полностью погружен в воду. Эксплуатация очистителя вне воды немедленно приведет к серьезному повреждению и к прекращению действия гарантийных обязательств.

Оставляйте очиститель в бассейне на 15-20 минут после завершения им цикла очистки. Это позволит моторам охладиться в достаточной мере. Очиститель не должен постоянно находиться в бассейне. Всегда не забывайте выключать источник питания и отсоединять его от розетки, прежде чем вынимать очиститель из бассейна.

ПРЕДУПРЕЖДЕНИЕ: Очиститель не должен использоваться, если в воде бассейна есть люди. Он предназначен для использования только в плавательных бассейнах.

Примечания по безопасности

- Блок должен питаться через защитное устройство по дифференциальному току (RCD – residual current device), имеющее номинальный рабочий дифференциальный ток, не превышающий 30 мА.
- Соединение с ответвлением должно соответствовать местным и национальным правилам выполнения проводных соединений (электрическим нормам).
- Неправильное обращение с блоком может привести к утечке смазочных веществ.
- Если поврежден кабель питания, то он должен быть заменен сервисным агентом изготовителя или квалифицированным и обученным работником, чтобы избежать опасностей.

Это устройство не предназначено для использования лицами (включая детей) с пониженными физическими, чувствительными или умственными способностями или не имеющими опыта и знаний, если они не находятся под присмотром или не получили инструкции по использованию устройства от лица, ответственного за их безопасность. Необходимо наблюдение за детьми, чтобы они не играли с этим устройством.

ПРЕДУПРЕЖДЕНИЕ: Прерыватель при замыкании тока на землю (GFCI – Ground Fault Current Interrupter – США) или защитное устройство по дифференциальному току (RCD – Европа) должны быть установлены для защиты вашей электрической розетки и предотвращения любого возможного поражения электрическим током.



Ваш новый автоматический очиститель бассейна содержит:

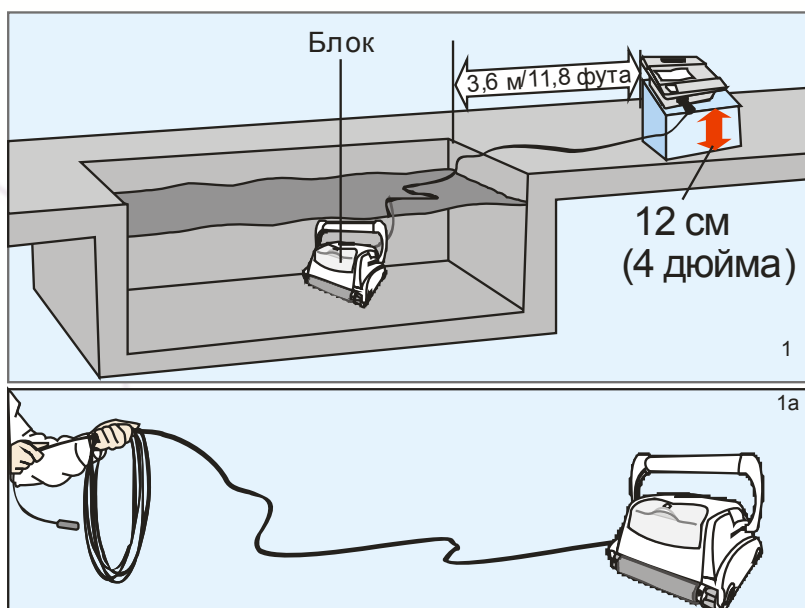
- Роботизированный очиститель бассейна с плавающим кабелем.
- Источник питания (преобразователь напряжения)
- Тележка (дополнительная)

Пожалуйста, полностью прочтите это руководство, прежде чем начать эксплуатировать ваш очиститель бассейна.

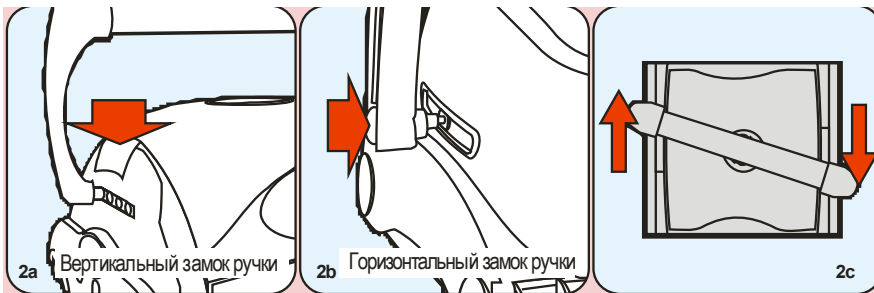
Эксплуатация очистителя бассейна

1. Поместите источник питания (преобразователь напряжения) на расстоянии не менее 3,6 метра/11,8 фута от бассейна и не менее чем на 12 см/4 дюйма выше поверхности (рис. 1). Преобразователь напряжения будет питать очиститель током низкого напряжения.

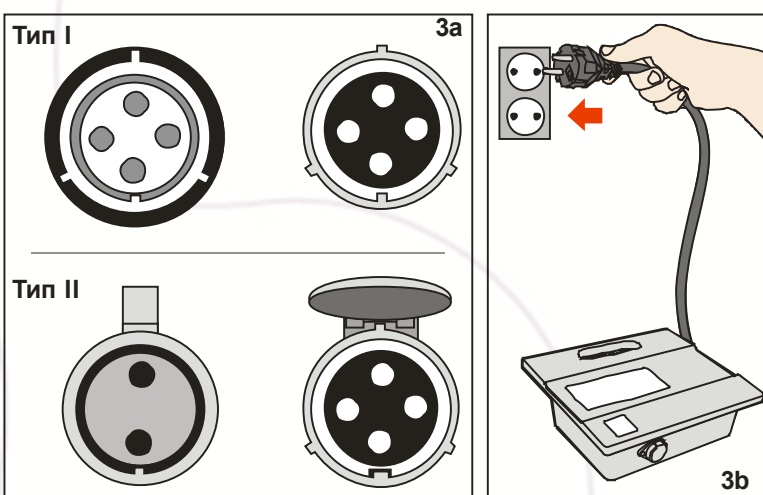
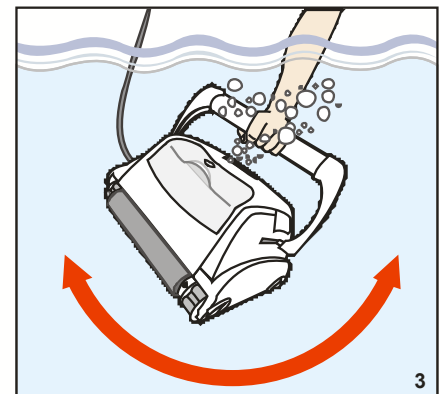
2. Размотайте кабель (рис. 1а).



3. ТОЛЬКО ДЛЯ МОДЕЛЕЙ С ПЛАВАЮЩЕЙ РУЧКОЙ – Для надлежащей эксплуатации зафиксируйте съемную ручку диагонально поперек верхней стороны корпуса очистителя. Нажмите вниз на механизм **замка ручки** и сместите ручку до конца, затем разблокируйте замок. В зависимости от вашей модели, кнопка **замка ручки** может быть **вертикальной или горизонтальной** (рис. 2а, 2b). Ручка будет оставаться зафиксированной в этой позиции. Повторите эту процедуру на другой стороне очистителя. Помните, что ручка должна быть зафиксирована диагонально (рис. 2с).



4. Поместите блок в воду. Покачайте блок в воде из стороны в сторону, чтобы воздух вышел из блока, и затем дайте очистителю опуститься на дно бассейна (рис. 3). Затем, как можно равномернее распространите кабель по поверхности бассейна (рис. 1).



5. Подключите кабель к источнику питания. В зависимости от вашей модели (**тип I** или **тип II**), проверьте, что ключ на штепселе точно совместился с ключевым пазом на розетке источника питания (рис. 3а). Подключите источник питания к заземленной розетке. Убедитесь, что электрическая розетка правильно заземлена (рис. 3b). Нажмите кнопку "ON" («ВКЛЮЧЕНО») на источнике питания. Индикатор загорится, указывая, что система

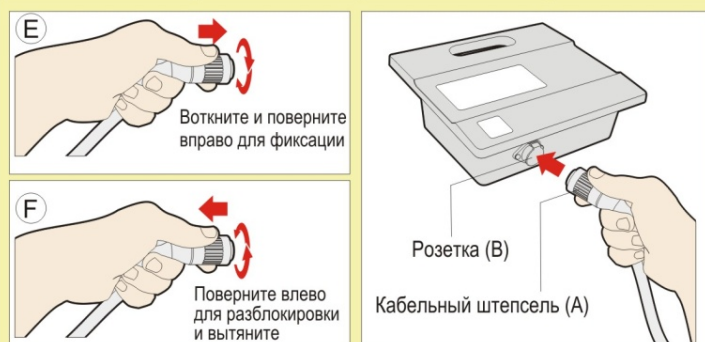
«ВКЛЮЧЕНА», а очиститель бассейна начнет цикл очистки. Блок ведет запись количества циклов очистки. Только в сертифицированном сервисном центре можно отобразить накопленные циклы очистки (смотрите подробную информацию на следующей странице).

Эксплуатация очистителя бассейна

Тип I штепселей

Для подключения кабеля (Рис. А) к розетке на источнике питания (Рис. В), пожалуйста, выполните следующие действия:

1. Подготовьте штепсель с ключом и тремя внешними пазами в точности так, как показано на Рис. С.
2. Точно совместите ключ и пазы на штепселе с соответствующим ключом и пазами на розетке источника питания (Рис D).
3. Полностью воткните штепсель в розетку источника питания.
4. После установки штепселя поверните его вправо для фиксации на месте (Рис. Е).
5. Для удаления штепселя сначала поверните его влево для разблокировки, а затем вытяните его наружу (Рис. F).



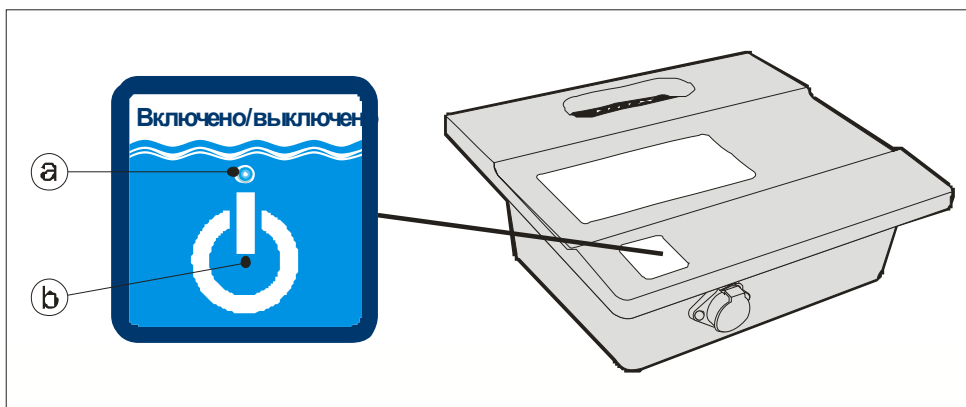
Тип II штепселей

Для подключения кабеля (Рис. А) к розетке на источнике питания (Рис. В), пожалуйста, выполните следующие действия:

1. Подготовьте штепсель с ключом и выступом в точности так, как показано на Рис. С.
2. Выступ должен быть направлен вверх (Рис. Е), чтобы поддерживать крышку розетки в открытом положении. Крышка будет фиксировать кабель на месте.
3. Точно совместите ключ с соответствующим пазом ключа на розетке источника питания. Хотя розетка имеет 4 отверстия, будут использоваться только верхнее и нижнее отверстия (Рис D).
4. Полностью воткните штепсель в розетку источника питания.



Эксплуатация очистителя бассейна



а. Светодиод питания

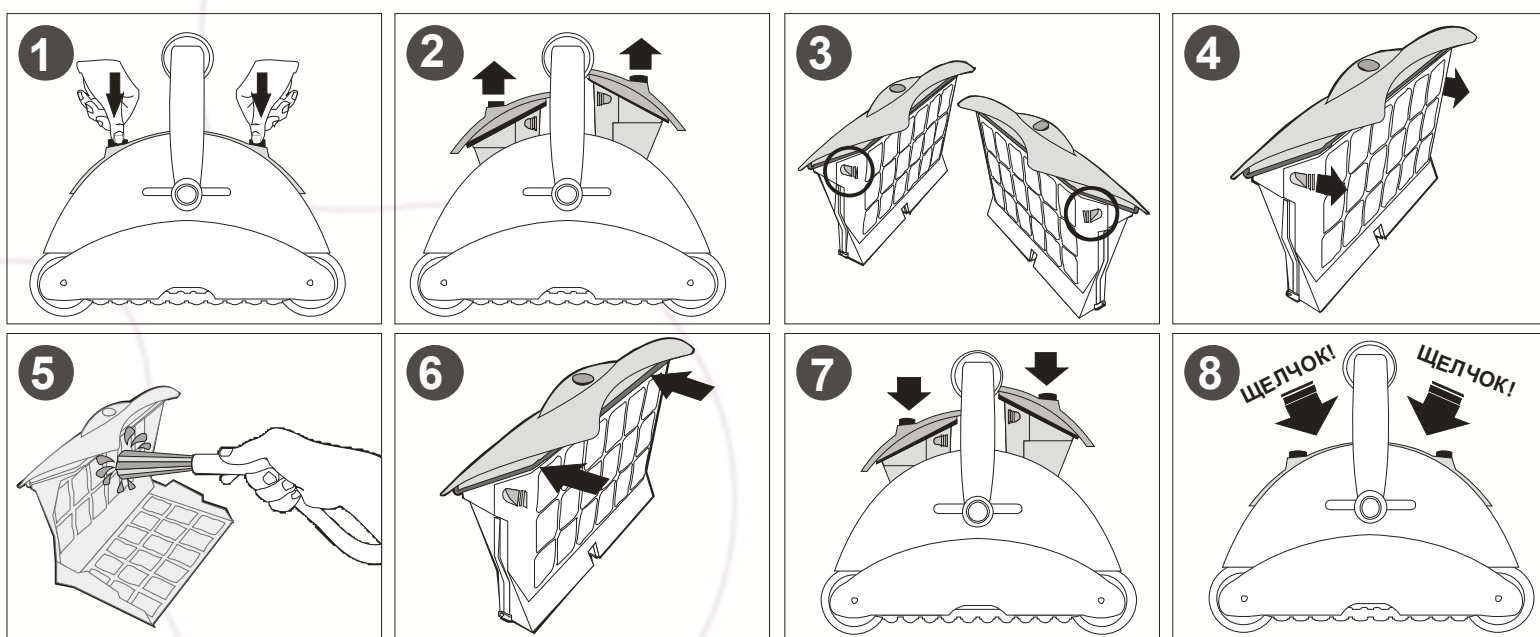
Синий светодиод мигает, если источник питания находится в режиме ожидания, и постоянно светится, когда работает очиститель бассейна.

б. Кнопка «ПИТАНИЕ»

Кнопка осуществляет переключения между режимами «ВКЛЮЧЕНО» и «ОЖИДАНИЕ».

ВАЖНОЕ ПРИМЕЧАНИЕ: После каждого цикла очиститель будет автоматически переходить в режим «ожидание». Если вы хотите выключить очиститель во время рабочего цикла, то однократно нажмите кнопку «Питание», и светодиод начнет мигать, указывая на прекращение работы устройства.

Техническое обслуживание и регулировка – очистка фильтра



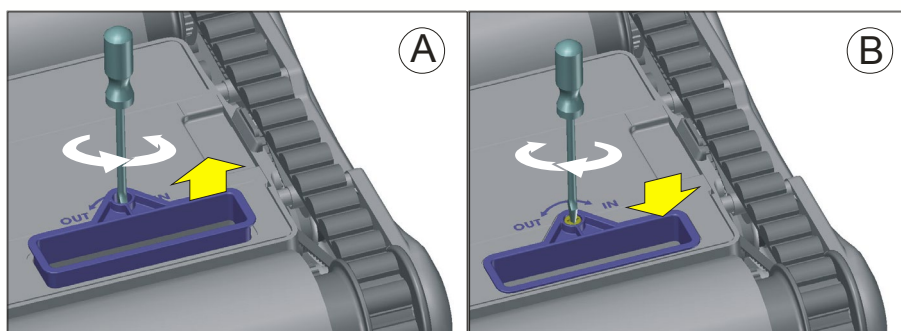
Техническое обслуживание и регулировка

Регулировка всасывающего клапана:

Для увеличения мощности всасывания клапаны, расположенные под вашим очистителем, могут регулироваться путем вытягивания кромки клапана.

Перед опусканием кромки клапана убедитесь в наличии достаточного зазора и что движению блока не будут препятствовать различные преграды на полу или стенках плавательного бассейна, такие как дренажные углубления, ступеньки и т.д.

- 1) Для вытягивания кромки вращайте винт в направлении против часовой стрелки, используя отвертку (Рис. А).
- 2) Для втягивания кромки вращайте винт в направлении по часовой стрелке, используя отвертку (Рис. В).



Очистка пропеллера насоса:

- 1) Извлеките винты из верхней детали выпускного отверстия. Извлеките верхнюю деталь выпускного отверстия и удалите волосы и остальной мусор вокруг пропеллера.

Важные советы

- Выключайте и отсоединяйте источник питания каждый раз, когда вы достаете очиститель из воды.
 - Очищайте мешок фильтра после каждого цикла.
 - Периодически выпрямляйте плавающий кабель.
 - Сохраняйте упаковку очистителя для внесезонного хранения и для отправки устройства вашему дилеру, если требуется выполнение обслуживания.
 - **Не оставляйте ваш очиститель под воздействием прямых солнечных лучей, когда очиститель не используется.**
 - **Никогда не оставляйте источник питания в местах воздействия прямых солнечных лучей или под дождем.**
 - Периодически необходимо промывать ваш очиститель чистой пресной водой. Это увеличит срок службы вашего очистителя.
- Ежемесячно очищайте пропеллер.**

ТОЛЬКО ДЛЯ МОДЕЛЕЙ С ПЛАВАЮЩЕЙ РУЧКОЙ

- Если ваше устройство имеет плавающую ручку, то изменяйте диагональную позицию после каждого цикла очистки, чтобы избежать запутывания кабеля.
- Убедитесь, что ваш очиститель бассейна правильно располагается на стене. Ручка устройства должна оставаться параллельной линии воды при достижении поверхности воды.

ВАЖНОЕ ПРИМЕЧАНИЕ:

Пожалуйста, всегда храните ваш очиститель бассейна в температурном диапазоне от 10 до 40 градусов по Цельсию (от 50 до 104 градусов по Фаренгейту). Это защитит моторы, пластмассовые детали и уплотнения. Невыполнение этого требования приведет к прекращению действия гарантийных обязательств.

Робот может использоваться в воде с температурой от 13°C до 35°C (от 55°F до 95°F). Однако рекомендуемая оптимальная температура находится между 22°C и 32°C (72°F и 90°F).

Руководство по устранению неисправностей**1. Устройство не качает воду или не перемещается:**

- a) Проверьте наличие питания в электрической розетке.
- b) Проверьте, подключен ли преобразователь напряжения к заземленной розетке и соединен ли кабельный узел с преобразователем напряжения.*¹
- c) Несколько раз выключите и включите источник питания. Обеспечьте задержку в 45 секунд между включением и выключением.
- d) Проверьте отсутствие и удалите любой мусор, такой как волосы, шнурки или листья, который может препятствовать свободному движению гусениц привода.

2. Устройство совсем не качает воду или качает медленно, но перемещается:

- a) Проверьте, не застрял ли пропеллер из-за накопления волос или мусора на пропеллерах. Удалите верхний винт на верхней детали каждого выходного отверстия, и очистите пропеллер. При повторной сборке верхней крышки не следует чрезмерно затягивать винт.
- b) Проверьте, что мешки фильтра полностью чисты. Очистите их при необходимости.
- c) Если с пунктами a) и b) все в порядке, то проверьте моторы насоса. Если они не работают, то отправьте устройство в ваш сервисный центр.

3. Устройство не перемещается, но качает воду:

- a) Проверьте, не препятствуют ли перемещению вперед/назад посторонние объекты на колесах: волосы, мусор и т.д. или устройство запуталось в кабеле питания.
- b) Проверьте, не ослабли ли соединения мотора привода (3).
- c) Если с пунктами a) и b) все в порядке, то проверьте основной мотор (и вспомогательный мотор, если он установлен). Если один из них не функционирует, то отправьте устройство в ваш сервисный центр.

4. Устройство не подбирает грязь и мусор:

- a) Проверьте пункты 2a и 2b этого руководства.
- b) Проверьте створки входного клапана фильтра на дне вашего устройства (смотрите рисунок, приведенный ниже). Створки должны свободно перемещаться для открытия и закрытия. При необходимости очистите и освободите створки клапана.
- c) Проверьте высоту входной кромки. При необходимости отрегулируйте высоту с помощью отвертки (*смотрите подробную информацию на предыдущей странице*).

5. Устройство не обслуживает весь бассейн:

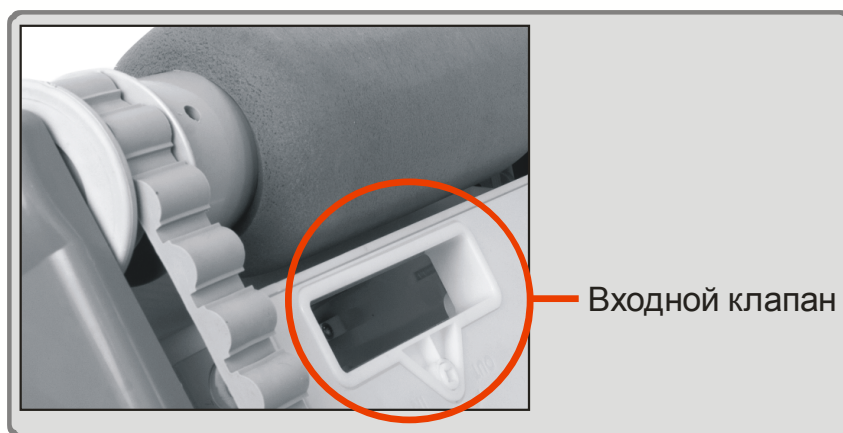
- a) Скорее всего, необходима полная очистка мешков фильтра.
- b) Проверьте, что плавающий кабель правильно расположен и распутан.

¹ Кабель преобразователя напряжения может быть заменен только с помощью специального инструмента, обычно имеющегося только у авторизованных дилеров, дистрибуторов и в сервисных центрах

- с) Обеспечьте работу устройства в бассейне в течение всего цикла очистки.
- д) Убедитесь, что плавающая ручка (если имеется) зафиксирована диагонально поперек верхней стороны корпуса очистителя.
- е) Проверьте работоспособность мотора. Пожалуйста, обратитесь к разделу 2 этого руководства.
- ф) Если после предыдущих проверок проблема не решена, то обратитесь к вашему дилеру для получения дополнительной помощи.

6. Мусор высыпается из устройства, когда оно вынимается из бассейна (крышка для доступа сверху не закрыта надлежащим образом):

- а) Разблокировка замка – Проверьте, что механизм разблокировки замка не поврежден (крышка для доступа сверху не закрыта надлежащим образом) – Проверьте, что механизм снятия блокировки не поврежден. Края крышки должны быть выровнены относительно корпуса устройства. Убедитесь, что крышка вошла в зацепление с механизмом замка и защелкнулась на месте при установке.
- б) Входные клапаны – Проверьте, что створки входного клапана фильтра на нижней стороне вашего блока (смотрите рисунок, приведенный ниже) свободно перемещаются для открытия и закрытия. При необходимости очистите створки.



Заземление

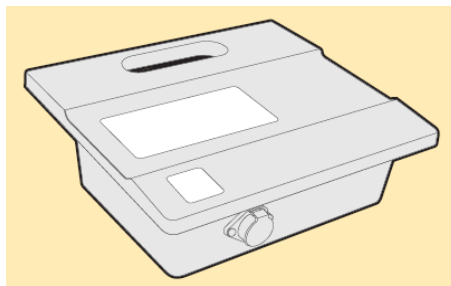
Источник питания должен быть соединен с заземленной розеткой, имеющей 3 проводника. Сетевой источник питания должен присоединяться через прерыватель при замыкании тока на землю (GFCI – **G**round **F**ault **C**urrent **I**nterrupter) или защитное устройство по дифференциальному току (RCD – **R**esidual **C**urrent **D**evice), имеющее номинальный рабочий дифференциальный ток, не превышающий 30 мА.

Предохранитель

Предохранитель должен заменяться только уполномоченным представителем сервиса или обученным и квалифицированным персоналом. Для возобновления защиты от возгорания устанавливаемый предохранитель должен иметь тот же тип и номинальный ток.

Техническое обслуживание и безопасность

Крышка не должна удаляться никем, кроме уполномоченного представителя сервиса или обученного и квалифицированного персонала. Внутренняя регулировка или замена компонентов может выполняться пользователем. Кабель питания должен отсоединяться перед удалением крышки.



Если поврежден кабель источника питания, то он должен быть заменен уполномоченным представителем сервиса или обученным и квалифицированным персоналом. Не эксплуатируйте источник питания, если силовой кабель поврежден.

Условия окружающей среды

Источник питания предназначен для работы в помещении и вне помещения. Однако блок питания не может

эксплуатироваться под прямыми солнечными лучами или подвергаться воздействию воды. Источник питания не должен эксплуатироваться при температуре окружающей среды, превышающей 40⁰С.

Физические параметры

Размеры (Ш * Г * В) _____ 273 мм * 242 мм * 90 мм
Вес _____ 1,9 кг

Электрические параметры

Входные номинальные параметры _____ 100-240 В переменного тока, 50/60 Гц, 210 Вт

Выходные номинальные параметры _____ 29 В, 6,3 А

Температура хранения _____ -10⁰С - +60⁰С

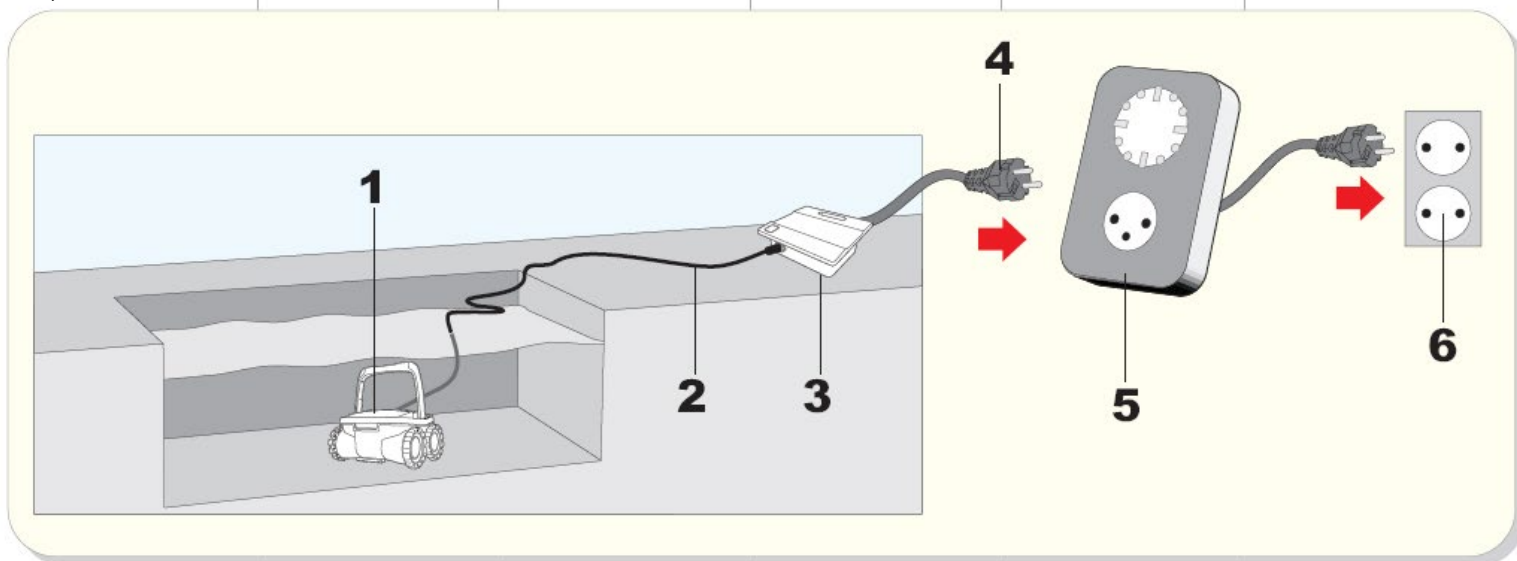
Рабочая температура _____ 0⁰С - +45⁰С

Класс защиты _____ IP54

Функция внешнего таймера



Это свойство позволит конечному пользователю запрограммировать график очистки с помощью внешнего таймера (приобретаемого отдельно).



1. Устройство
2. Кабель
3. Источник питания
4. Штепсель преобразователя напряжения
5. Внешний таймер
6. Розетка