



- Изготовлен из полиэфирной смолы и стекловолокна.
- Нанесено гелевое покрытие
- Решетка из нержавеющей стали или пластика.
- Рама из нержавеющей стали
- Согласно европейской норме, он имеет отверстия менее 8 мм и скорость менее 0,5 м /с.
- Поставляется с соединениями для клеевой трубки диаметром 75, 90, 110, 125, 140, 160 и 200 мм.
- Дополнительный гидростатический клапан (код 27138)

ТАБЛИЦА ТЕХНИЧЕСКИХ ХАРАКТЕРИСТИК

Донные сливы из полиэстера 355мм x 355 мм							
Код	20074	20075	20290	22416	22417	22418	22419
Решетка	Нерж. сталь	Нерж. сталь	Нерж. сталь	Пластик	Пластик	Пластик	Пластик
Подключение (Ø)	75	90	110	75	90	110	125
Поток (м3/ч)	18	27	33,5	18	27	42	45
Вес нетто (кг)	4	4	4	3,5	3,5	3,5	3,5

***МАКС. РАСХОД, РЕКОМЕНДУЕМЫЙ РАСХОД 45 м3/ч (0,5 м/с)**

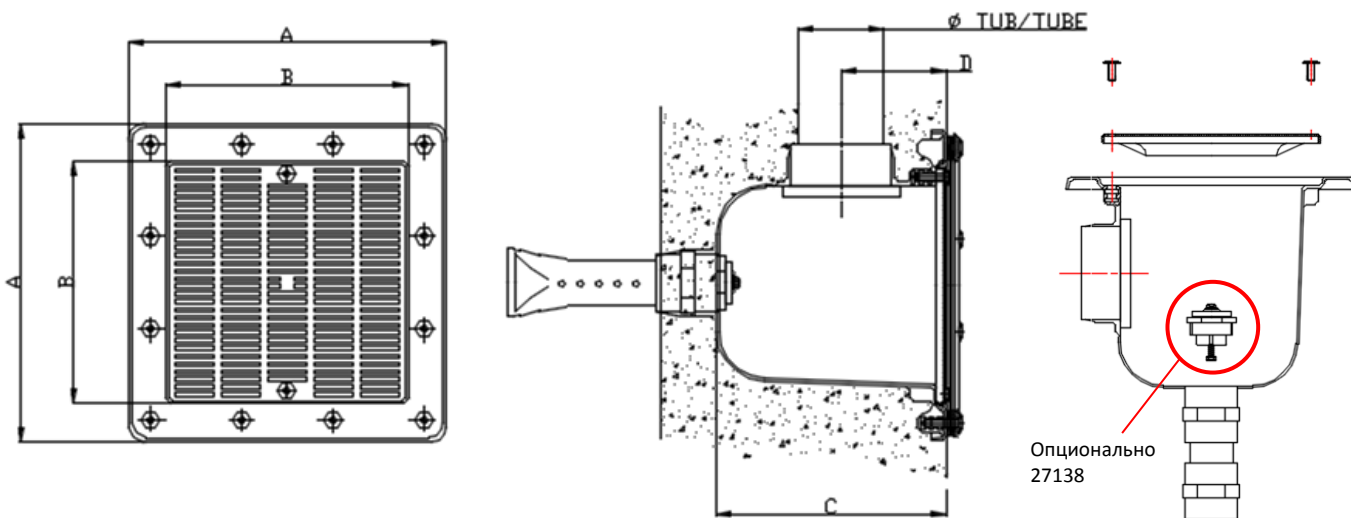
Донные сливы из полиэстера 515мм x 515 мм										
Код	20076	20077	20078	20079	20291	28722	28723	28724	28725	28726
Решетка	Нерж. сталь	Нерж. сталь	Нерж. сталь	Нерж. сталь	Нерж. сталь	Пластик	Пластик	Пластик	Пластик	Пластик
Подключение (Ø)	110	125	140	160	200	110	125	140	160	200
Поток (м3/ч)	42	51	66	95	103	42	51	66	95	103
Вес нетто (кг)	10	10	10	10	10	9	9	9	9	9

***МАКС. РАСХОД, РЕКОМЕНДУЕМЫЙ РАСХОД 103 м3/ч (0,5 м/с)**

РАЗМЕРЫ

КОД	∅	A (мм)	B (мм)	C (мм)	D (мм)	объем
20074	75	355	252	245	130	0,047
20075	90	355	252	245	130	0,047
20290	110	355	252	245	130	0,047
22416	75	355	252	245	130	0,047
22417	90	355	252	245	130	0,047
22418	110	355	252	245	130	0,047
22419	125	355	252	245	130	0,047
20076	110	515	410	363	188	0,132
20077	125	515	410	363	188	0,132
20078	140	515	410	363	188	0,132
20079	160	515	410	363	188	0,132
20291	200	515	410	363	188	0,132
28722	110	515	410	363	188	0,132
28723	125	515	410	363	188	0,132
28724	140	515	410	363	188	0,132
28725	160	515	410	363	188	0,132
28726	200	515	410	363	188	0,132

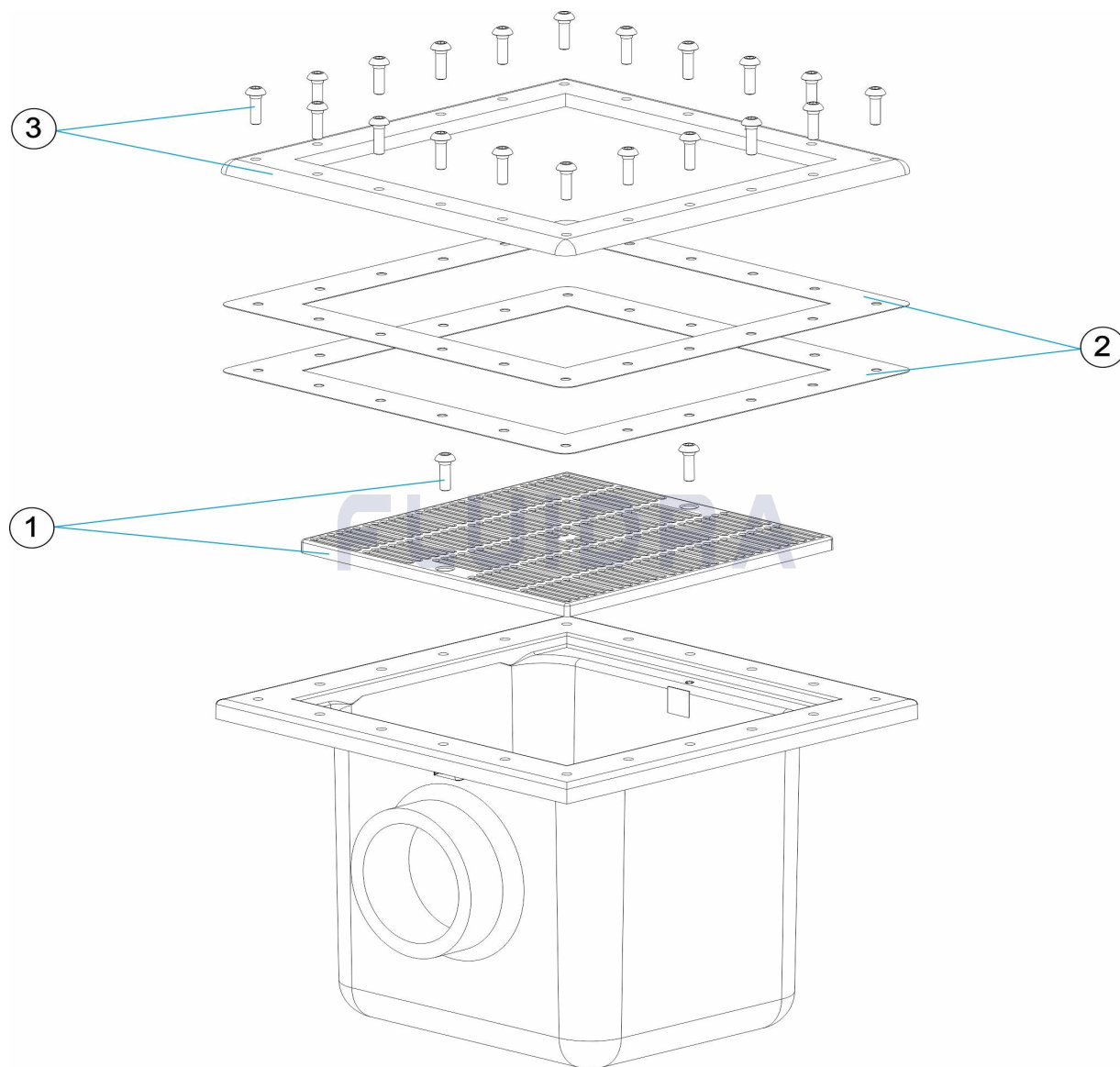
*Приблизительные размеры


УПАКОВКА

Модель	Тип упаковки	Размеры коробки (м)	Размеры коробки с 27138 (м)
20074-20075-20290-22416 22417-22418-22419	Картон	0,4х0,4х0,23	0,4х0,4х0,36
20076-20077-20078-20079-20291 28722-28723-28724-28725-28726	Картон	0,57х0,56х0,42	0,57х0,57х0,55

КОД **20076, 20077, 20078, 20079, 20291, 28722, 28723, 28724, 28725, 28726**

ОПИСАНИЕ: **СЛИВ ДОННЫЙ ДЛЯ ПЛЕНОЧНЫХ БАССЕЙНОВ**



ПОЗ	КОД	ОПИСАНИЕ	КОЛИЧЕСТВО	ПОЗ	КОД	ОПИСАНИЕ	КОЛИЧЕСТВО
1	* 4402021602	РЕШЕТКА ИЗ НЕРЖ. СТАЛИ 412Х412		2	4402021706	ДРЕНАЖНАЯ ПЛОСКАЯ ПРОКЛАДКА 477Х477	
1	* 4402021901	РЕШЕТКА ИЗ ПЛАСТИКА 410Х410		3	4402021705	РАМА ИЗ НЕРЖ. СТАЛИ 482Х482	

КОД **20076, 20077, 20078, 20079, 20291, 28722, 28723, 28724, 28725, 28726**

ОПИСАНИЕ: **СЛИВ ДОННЫЙ ДЛЯ ПЛЕНОЧНЫХ БАССЕЙНОВ**

ИССЛЕДОВАНИЯ

ПОЗ	КОД	ИССЛЕДОВАНИЯ
1	* 4402021602	Для: 20076, 20077, 20078, 20079, 20291
1	* 4402021901	Для: 28722, 28723, 28724, 28725, 28726