

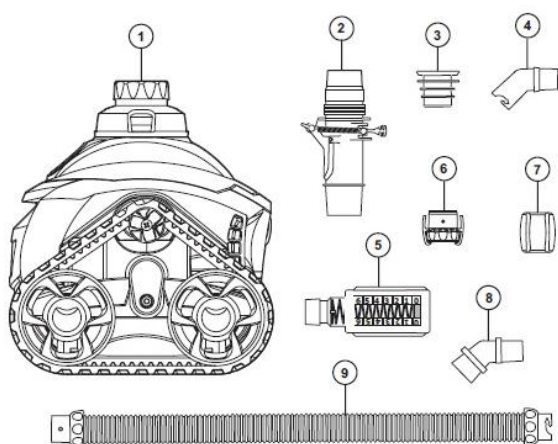
Вакуумный пылесос Zodiac BARRACUDA MX 8



Инструкция по эксплуатации

Прежде, чем установить пылесос, пожалуйста, ознакомьтесь с его компонентами и прочитайте инструкцию. Как большинство механических устройств, Zodiac MX8 требует периодического планового технического обслуживания, а также замены определенных частей. Всегда применяйте только оригинальные запасные части Zodiac. Не оригинальные детали могут иметь отрицательное воздействие на Ваш пылесос или могут повредить его.

Состав пылесоса Zodiac MX8:



1. корпус пылесоса
2. автоматический клапан регулировки потока
3. манжет клапана
4. угол 45град. с поворотным замком
5. тестер потока
6. быстрый соединитель
7. утяжелитель
8. угол 45 град.
9. секция шланга с поворотным замком длиной 1м (12 секций)

Прочитайте руководство по эксплуатации, перед использованием пылесоса.

Не используйте пылесос за пределами бассейна. Не позволяйте детям играть с пылесосом.

Установка

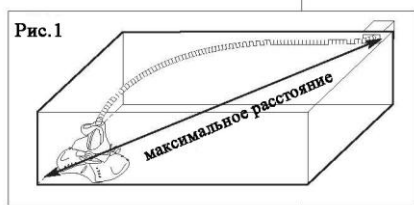
Подготовка бассейна

Удостоверьтесь что, фильтровальная установка и фильтр насоса не засорены. Закройте дополнительные всасывающие точки, к которым не подключен пылесос.

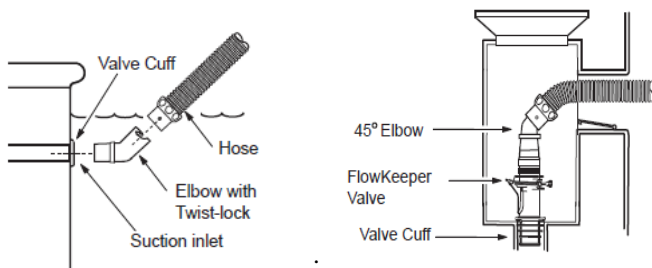
Сборка шланга

Соедините секции шланга, зафиксировав их с помощью замка. Поверните каждый разъем шланга, пока они не заблокируются со щелчком.

1. Идеальная длина шланга соответствует расстоянию между точкой подключения (точка всасывания или скиммер) и самой дальней точкой относительно места подключения + 1метр.
2. Поместите быстрый разъем на конце первой секции шланга. Убедитесь, что утяжелитель находится на расстоянии 23 см от быстрого разъема.
3. Подключите первую секцию шланга с поплавком для робота.



Подключение шланга



Заполните шланг водой

Подключение шланга к форсунке всасывания:

1. Подсоедините угол 45град к шлангу и зафиксируйте.
2. Подключите угол к манжете клапана и к точке всасывания
3. Наклоните угол вверх к поверхности воды.

Подключение шланга к скиммеру:

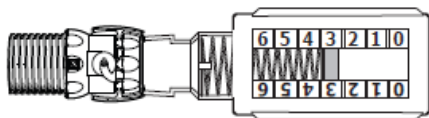
Автоматический клапан регулировки потока необходимо подключать при одиночной установке скиммера. ВАЖНО: Клапан регулирования потока установлен (на заводе) на 3 ступень, что является оптимальным для европейских условий использования. Не рекомендуется изменять эту настройку. Следите за тем, чтобы темно-серая заслонка клапана не удерживалась в открытом состоянии красным рычажком – иначе пылесос не будет работать. Убедитесь, что темно-серая заслонка направлена вниз.

Если в бассейне более одного скиммера, подключите шланг к ближайшему с насосом.

Части, используемые для подключения пылесоса и последовательность, в которой они установлены, зависят от типа скиммера. Выберите комбинация, которая лучше всего подходит для соединения.

1. Извлеките сетчатое ведро из скиммера.
2. Подключите клапан регулировки потока и угол 45 град. Затем подключите эту сборку к скиммеру (стрелка должна быть направлена к всасыванию). Далее подключите сборку шлангов.

Тестер и настройка потока воды



Отсоедините шланг от корпуса пылесоса и подключите тестер потока. Держите тестер потока под водой. Убедитесь, что красный индикатор в тестере находится в позиции № 3. Если необходимо отрегулировать поток воды, используйте краны в оборудовании бассейна.

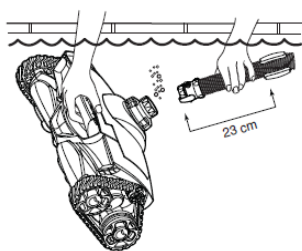
"Идеально": красный индикатор на позиции 3. Поток идеально подходит для работы MX 8. Снимите тестер и подключите пылесос к шлангу.

"Минимально": красный индикатор находится ниже 3. Необходимо увеличить поток, путем закрытия точек всасывания воды, к которым не подключен пылесос. После проверить показания на тестере потока.

"Максимально": красный индикатор находится выше 3. Необходимо уменьшить поток, путем открытия точек всасывания воды, к которым не подключен пылесос. После проверить показания на тестере потока.

ВАЖНО: Клапан регулирования потока установлен (на заводе) на 3 ступень, что является оптимальным для европейских условий использования. Не рекомендуется изменять эту настройку. Следите за тем, чтобы темно-серая заслонка клапана не удерживалась в открытом состоянии красным рычажком – иначе пылесос не будет работать. Убедитесь, что темно-серая заслонка направлена вниз.

Подключение пылесоса



Выключите насос. Заполните шланг водой, отсоедините тестер потока. Погрузите корпус пылесоса и заполните его водой. Подключите шланг к корпусу пылесоса с помощью быстрого разъема. Дайте пылесосу опуститься на дно бассейна. Включите насос в бассейне, далее начнется уборка.

Эксплуатация и Текущее техническое обслуживание

Работает Zodiac MX8 при включении насоса фильтрации бассейна, чистит пылесос все поверхности в свободном порядке. Способность пылесоса подниматься на стену зависит от формы стен и дна бассейна и правильного потока воды. Если Zodiac MX 8 не поднимается на стены, проверьте поток воды с помощью тестера потока. Кроме того проверьте, не скользкие ли стены бассейна, это затрудняет всасывание пылесоса. Во время каждого цикла очистки пылесос передвигается и вперед и назад, и по центру направо и налево. Мощность скребков под пылесосом создают внизу силу для хорошего всасывания мусора.

Очистка корзины насоса

Для эффективной работы MX 8 необходимо регулярно очищать корзину насоса.

Промывка фильтра бассейна

Всегда отключайте пылесос MX 8 от всасывания перед чисткой или обратной промывкой фильтра бассейна. После очистки и промывки, система фильтрации должна проработать, по крайней мере, пять минут до повторного подключения пылесоса.

Добавление химических препаратов в бассейн

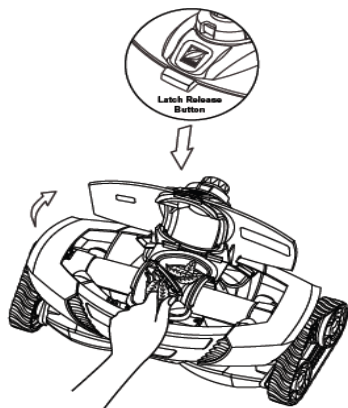
Необходимо извлекать пылесос из бассейна при добавлении химии препаратов, по крайней мере, на 4 часа.

Хранение пылесоса

Не допускайте воздействие на пылесос прямых солнечных лучей. При хранении в зимний период, необходимо слить воду из всех частей пылесоса. Разберите шланг и все разъемы. Не сматывайте шланг, храните его в прямом состоянии.

Удаление мусора из пылесоса

Во избежание получения травм, убедитесь, что корпус пылесоса отсоединен от системы всасывания.



1. Нажмите кнопку защелки на верхней части пылесоса
2. Поверните верхнюю сборку обратно до щелчка в верхнем положении.
3. Удалите мусор
4. Если необходимо, слегка надавите на «весла» двигателя вперед-назад, чтобы извлечь застрявший мусор
5. Закройте верхнюю часть пылесоса

Режим чистки

Пылесос MX 8 оснащен специальной насадкой для уборки крупного и мелкого мусора (2 варианта):

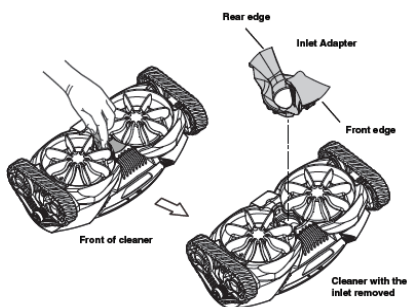
1. Режим очистки «мелкий мусор»: пылесос чистит небольшие и тяжелые фракции мусора, такие как песок, ил. На пылесосе изначально установлена эта насадка.

2. Режим очистки «крупный мусор»: пылесос чистит большие фракции мусора, например листья.

Для изменения режима очистки нужно:

1. Возьмите желтый адаптер при входе в корпус и вставьте палец в отверстие адаптера, как показано ниже.
2. Поднимите заднюю кромку на входе адаптера и вытащите его из корпуса.

Чтобы установить желтую насадку на место, поместите ее во входное отверстие пылесоса. Надавите на желтый адаптер до щелчка, чтобы он зафиксировался в отверстии



Неисправности и способы их устранения

Пылесос не двигается или двигается медленно

- Убедитесь, что донный слив в бассейне закрыт
- Используйте потока тестер для проверки правильности потока
- Фильтр и корзина насоса должны быть чисты
- Очистите корпус пылесоса от загрязнений
- Измените режим очистки пылесоса
- Проверьте, есть ли воздух в системе всасывания, если да, то удалите его
- Убедитесь, что шланг пылесоса не забит мусором

Пылесос не чистит всю поверхность бассейна

- Используйте потока тестер для проверки правильности потока
- Убедитесь, что возвратные форсунки направлены вниз
- Убедитесь, что нет перегибов шланга
- Проверьте правильную длину шланга

Пылесос застревает у лестницы

- Наблюдайте работу пылесоса в течении 5 минут, убедитесь, что пылесос периодически меняет направление движения
- Убедитесь, что вентилятор в верхней части пылесоса вращается свободно
- Используйте потока тестер для проверки правильности потока
- Проверьте правильную длину шланга

Пылесос не чистит стены

- Используйте потока тестер для проверки правильности потока
- Убедитесь в правильном положении утяжелителя поплавка шланга

Пылесос находится на стене продолжительное время

- Используйте потока тестер для проверки правильности потока
- Убедитесь в правильном положении утяжелителя поплавка шланга

Гарантия

Компания ZODIAC гарантирует, что вся продукция соответствует их техническим характеристикам. По любым вопросам, относительно гарантии, обращайтесь к Вашему продавцу.

Гарантия не распространяется:

- на механические повреждения, полученные в результате удара
- если в устройство очистителя вмешался человек, не являющийся техническим специалистом представителем компании Zodiac
- если пылесос был поврежден в результате неправильного обращения или использования, что не соответствует инструкции по эксплуатации, которая входит в состав продукта
- если пылесос, его компоненты, секции шланга находятся в течение длительного периода времени под воздействием прямого солнечного света
- если устройство, его компоненты, секции шланга были повреждены по причине некорректного химического обеззараживания воды бассейна
- если оригинальные детали были заменены иными запчастями

Чтобы соблюдать все правила гарантии, необходимо соблюдать следующие параметры воды бассейна:

- рН показатель 7.0-7.4; свободный хлор 0,3-0,6 мг/л; бром 5.0 мг/л; все растворенные металлы (железо, марганец, медь, цинк и т.д.) 0.1 мг/л

Важно: обязательно извлекайте пылесос из воды при ударном обеззараживании

Гарантия на продукцию составляет 2 года. Срок гарантии начинается с даты, указанной в товарной накладной. Накладная и Гарантийный талон являются подтверждением покупки для действия гарантии. Во время периода гарантии, любая деталь, которая была признана дефектной, будет отремонтирована или заменена изготовителем на новую. Доставка товара в сервисный центр и обратно к месту эксплуатации осуществляется за счет покупателя.