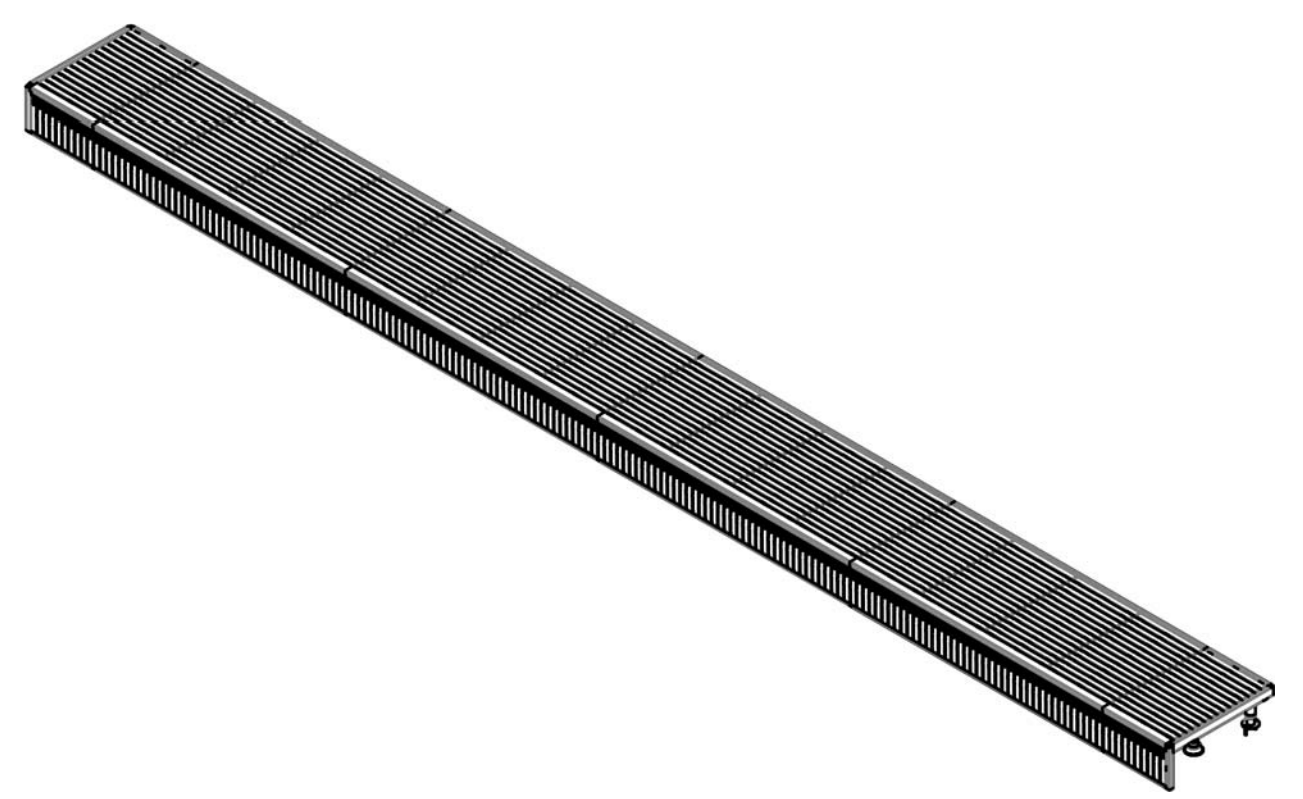




**Код** 34213  
34214  
34215  
34216

*Руководство по установке*



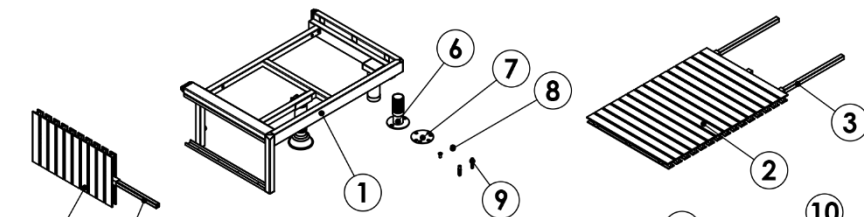
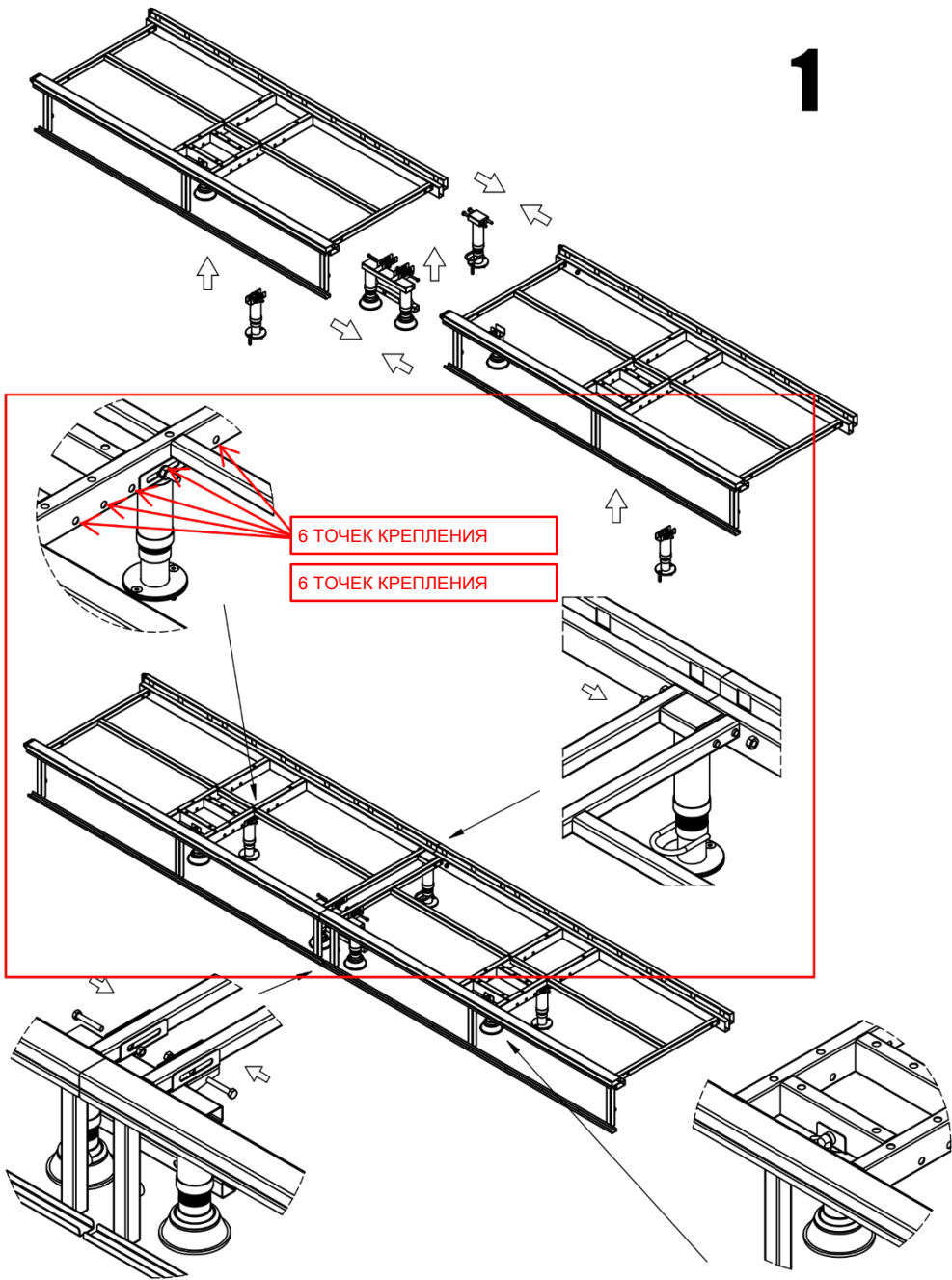
*ПЛАТФОРМА ДЛЯ ПОДИУМА*

34213E201\_02

Произведено в ЕС  
NIF ES A 08246274

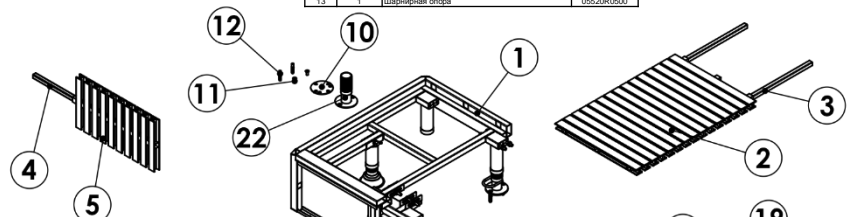
ОСТАВЛЯЕМ ЗА СОБОЙ ПРАВО НА ПОЛНОЕ ИЛИ ЧАСТИЧНОЕ ИЗМЕНЕНИЕ ХАРАКТЕРИСТИК НАШЕЙ ПРОДУКЦИИ ИЛИ СОДЕРЖАНИЕ ДАННОГО ДОКУМЕНТА БЕЗ ПРЕДВАРИТЕЛЬНОГО ПРЕДУПРЕЖДЕНИЯ

# 1



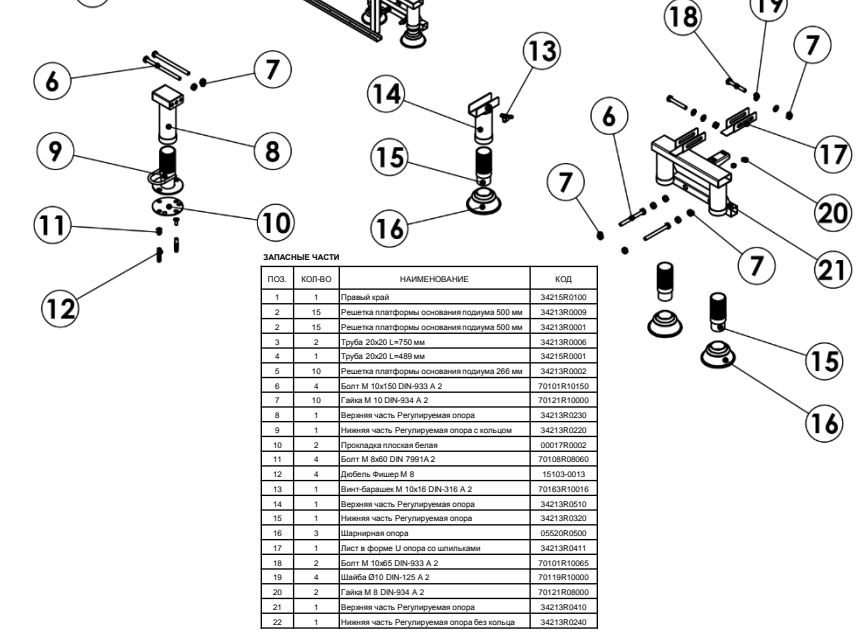
**ЗАПАСНЫЕ ЧАСТИ**

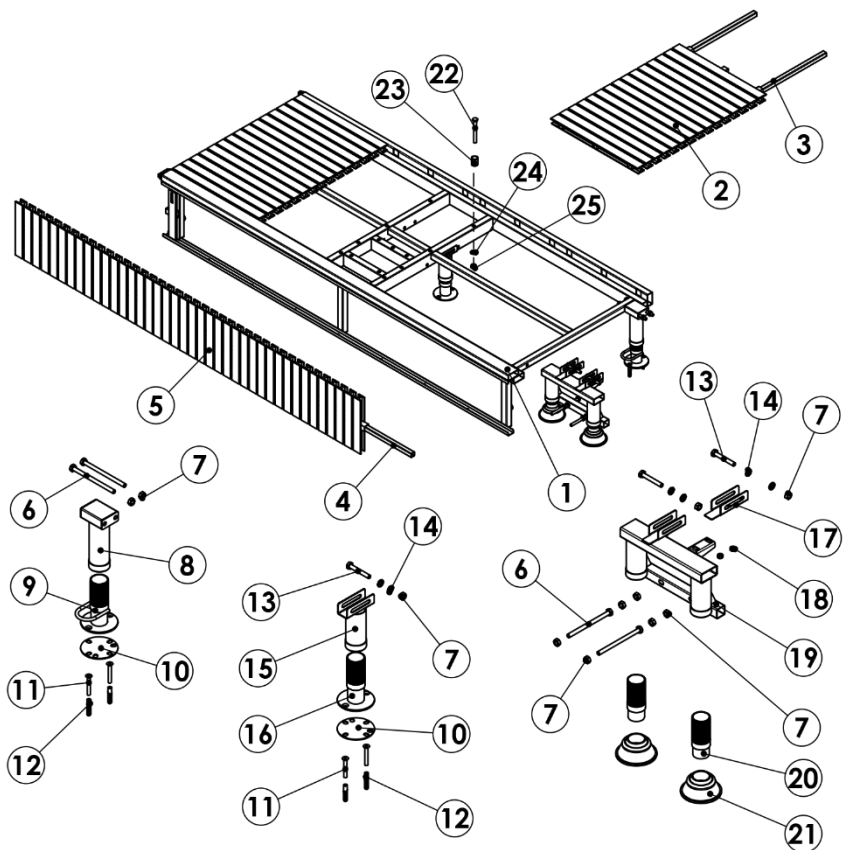
ПОЗ.	КОП-ВО	НАИМЕНОВАНИЕ	КОД
1	1	Левый край	34216R0100
2	15	Решетка платформы основания подиума 500 мм	34213R0009
2	15	Решетка платформы основания подиума 500 мм	34213R0011
3	2	Труба 20x20 L=750 мм	34213R0006
4	1	Труба 20x20 L=489 мм	34215R0001
5	10	Решетка платформы основания подиума 286 мм	34213R0002
6	1	Нижняя часть Регулируемая опора без кольца	34213R0240
7	2	Прокладка плоская белая	00017R0002
8	4	Болт М 8x60 DIN 7991A 2	70108R0860
9	4	Дюбель Фидер М 8	15103-0013
10	1	Вент-барашек М 10x16 DIN-316 A 2	70163R10016
11	1	Верхняя часть Регулируемая опора	34213R0510
12	1	Нижняя часть Регулируемая опора	34213R0320
13	1	Шарнирная опора	05520R0500



**ЗАПАСНЫЕ ЧАСТИ**

ПОЗ.	КОП-ВО	НАИМЕНОВАНИЕ	КОД
1	1	Правый край	34215R0100
2	15	Решетка платформы основания подиума 500 мм	34213R0009
2	15	Решетка платформы основания подиума 500 мм	34213R0011
3	2	Труба 20x20 L=750 мм	34213R0006
4	1	Труба 20x20 L=489 мм	34215R0001
5	10	Решетка платформы основания подиума 286 мм	34213R0002
6	4	Болт М 10x160 DIN-934 A 2	70121R10000
7	10	Гайка М 10 DIN-934 A 2	70121R10000
8	1	Верхняя часть Регулируемая опора	34213R0230
9	1	Нижняя часть Регулируемая опора с кольцом	34213R0220
10	2	Прокладка плоская белая	00017R0002
11	4	Болт М 8x60 DIN 7991A 2	70108R0860
12	4	Дюбель Фидер М 8	15103-0013
13	1	Вент-барашек М 10x16 DIN-316 A 2	70163R10016
14	1	Верхняя часть Регулируемая опора	34213R0510
15	1	Нижняя часть Регулируемая опора	34213R0320
16	3	Шарнирная опора	05520R0500
17	1	Лента в форме U опора со шпильками	34213R0411
18	2	Болт М 10x85 DIN-933 A 2	70101R10085
19	4	Шайба Ø10 DIN-125 A 2	70119R10000
20	2	Гайка М 8 DIN-934 A 2	70121R08000
21	1	Верхняя часть Регулируемая опора	34213R0410
22	1	Нижняя часть Регулируемая опора без кольца	34213R0240



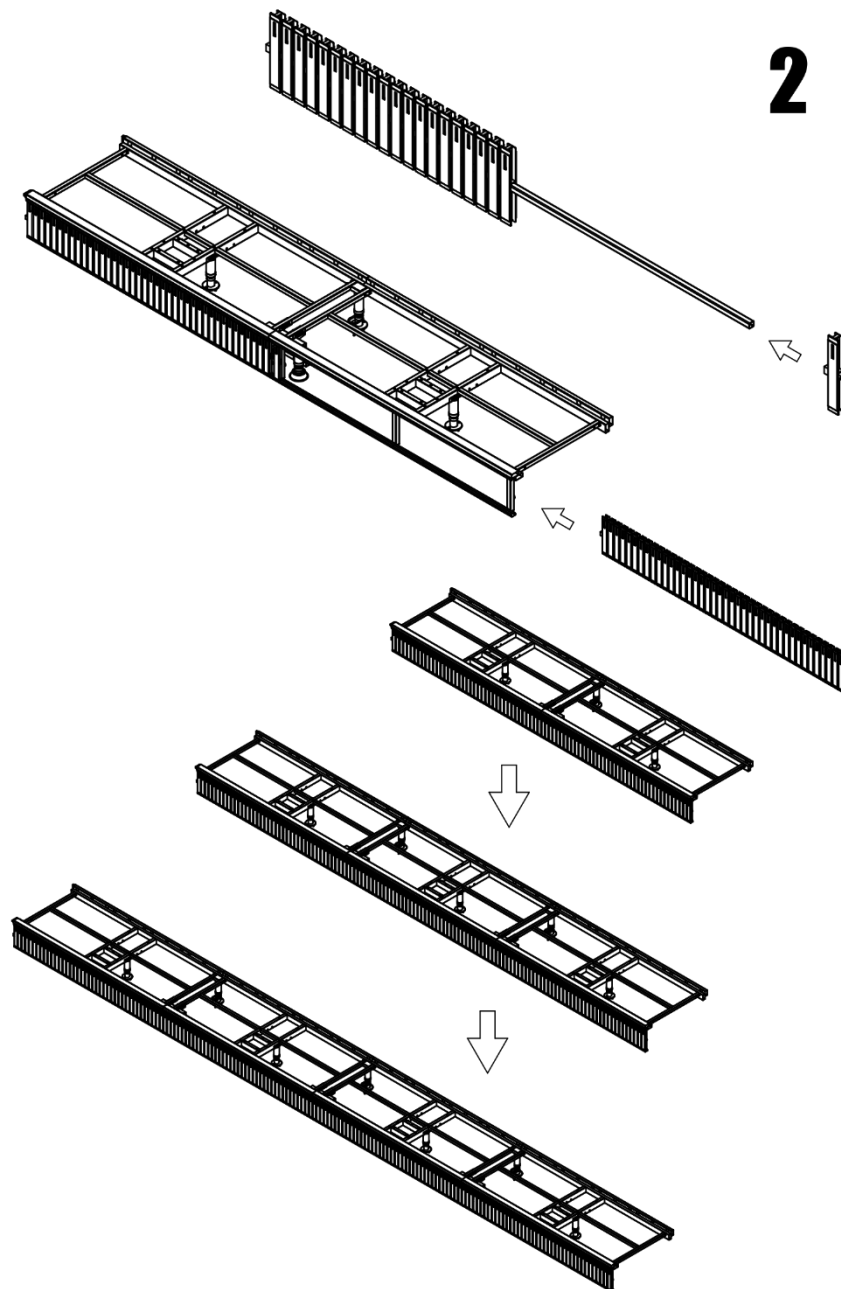


**ЗАПАСНЫЕ ЧАСТИ**

ПОЗ.	КОЛ-ВО	НАИМЕНОВАНИЕ	КОД
1	1	Станина 2 м	34213R0100
2	60	Решетка платформы основания подиума 500 мм	34213R0009
2	60	Решетка платформы основания подиума 500мм	34213R0001
3	8	Труба 20x20 L=750 мм	34213R0006
4	1	Труба 20x20 L=1489 мм	34214R0001
5	40	Решетка платформы основания подиума 266 мм	34213R0002
6	4	Болт М 10x150 DIN-933 А 2	70101R10150
7	11	Гайка М 10 DIN-934 А 2	70121R10000
8	1	Верхняя часть Регулируемая опора	34213R0230
9	1	Нижняя часть Регулируемая опора с кольцом	34213R0220
10	2	Прокладка плоская Белая	00017R0002
11	4	Болт М 8x60 DIN 7991А 2	70108R08060
12	4	Дисбель Фитинг М 8	15103-0013
13	3	Болт М 10x65 DIN-933 А 2	70101R10065
14	6	Шайба Ø10 DIN-125 А 2	70119R10000
15	1	Верхняя часть Регулируемая опора	34213R0310
16	1	Нижняя часть Регулируемая опора без кольца	34213R0240
17	1	Лист в форме U опора со шпильками	34213R0411
18	2	Гайка М 8 DIN-934 А 2	70121R08000
19	1	Верхняя часть Регулируемая опора	34213R0410
20	2	Нижняя часть Регулируемая опора	34213R0220
21	2	Шарнирная опора	05520R0500
22	5	Механизированный болт подиум	34213R0005
23	5	муфта подиум	34213R0004
24	5	Шайба Ø12 DIN-125 А 2	70119R12000
25	5	Гайка М 12 DIN-934 А 2	70121R12000

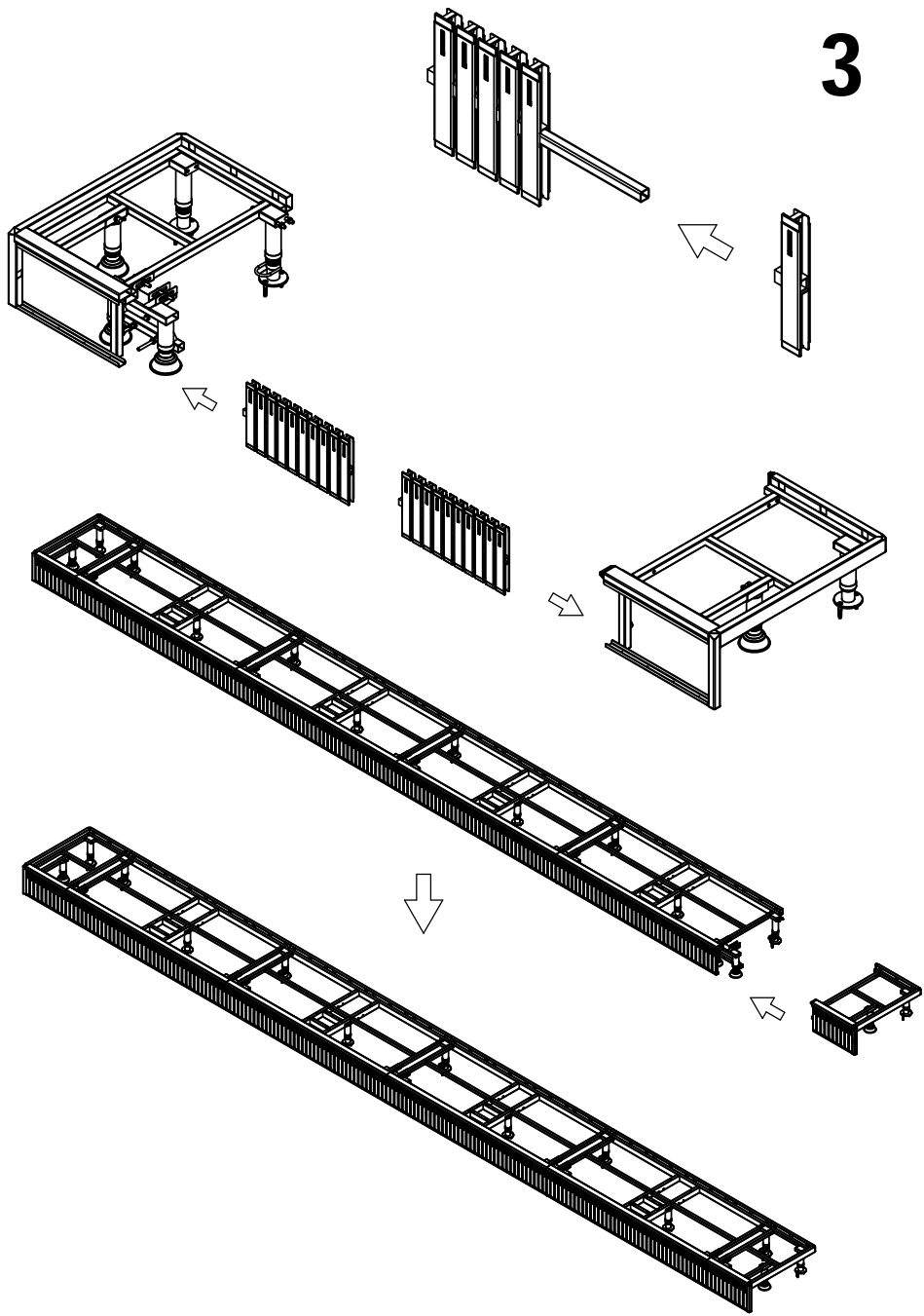
**ЗАПАСНЫЕ ЧАСТИ**

ПОЗ.	КОЛ-ВО	НАИМЕНОВАНИЕ	КОД
1	1	Станина 2.5 м	34214R0100
2	75	Решетка платформы основания подиума 500 мм	34213R0009
2	75	Решетка платформы основания подиума 500 мм	34213R0001
3	10	Труба 20x20 L=750 мм	34213R0006
4	1	Труба 20x20 L=2489 мм	34214R0001
5	50	Решетка платформы основания подиума 266 мм	34213R0002
6	4	Болт М 10x150 DIN-933 А 2	70101R10150
7	11	Гайка М 10 DIN-934 А 2	70121R10000
8	1	Верхняя часть Регулируемая опора	34213R0230
9	1	Нижняя часть Регулируемая опора с кольцом	34213R0220
10	2	Прокладка плоская Белая	00017R0002
11	4	Болт М 8x60 DIN 7991А 2	70108R08060
12	4	Дисбель Фитинг М 8	15103-0013
13	3	Болт М 10x65 DIN-933 А 2	70101R10065
14	6	Шайба Ø10 DIN-125 А 2	70119R10000
15	1	Верхняя часть Регулируемая опора	34213R0310
16	1	Нижняя часть Регулируемая опора без кольца	34213R0240
17	1	Лист в форме U опора со шпильками	34213R0411
18	2	Гайка М 8 DIN-934 А 2	70121R08000
19	1	Верхняя часть Регулируемая опора	34213R0410
20	2	Нижняя часть Регулируемая опора	34213R0220
21	2	Шарнирная опора	05520R0500
22	5	Механизированный болт подиум	34213R0005
23	5	муфта подиум	34213R0004
24	5	Шайба Ø12 DIN-125 А 2	70119R12000
25	5	Гайка М 12 DIN-934 А 2	70121R12000

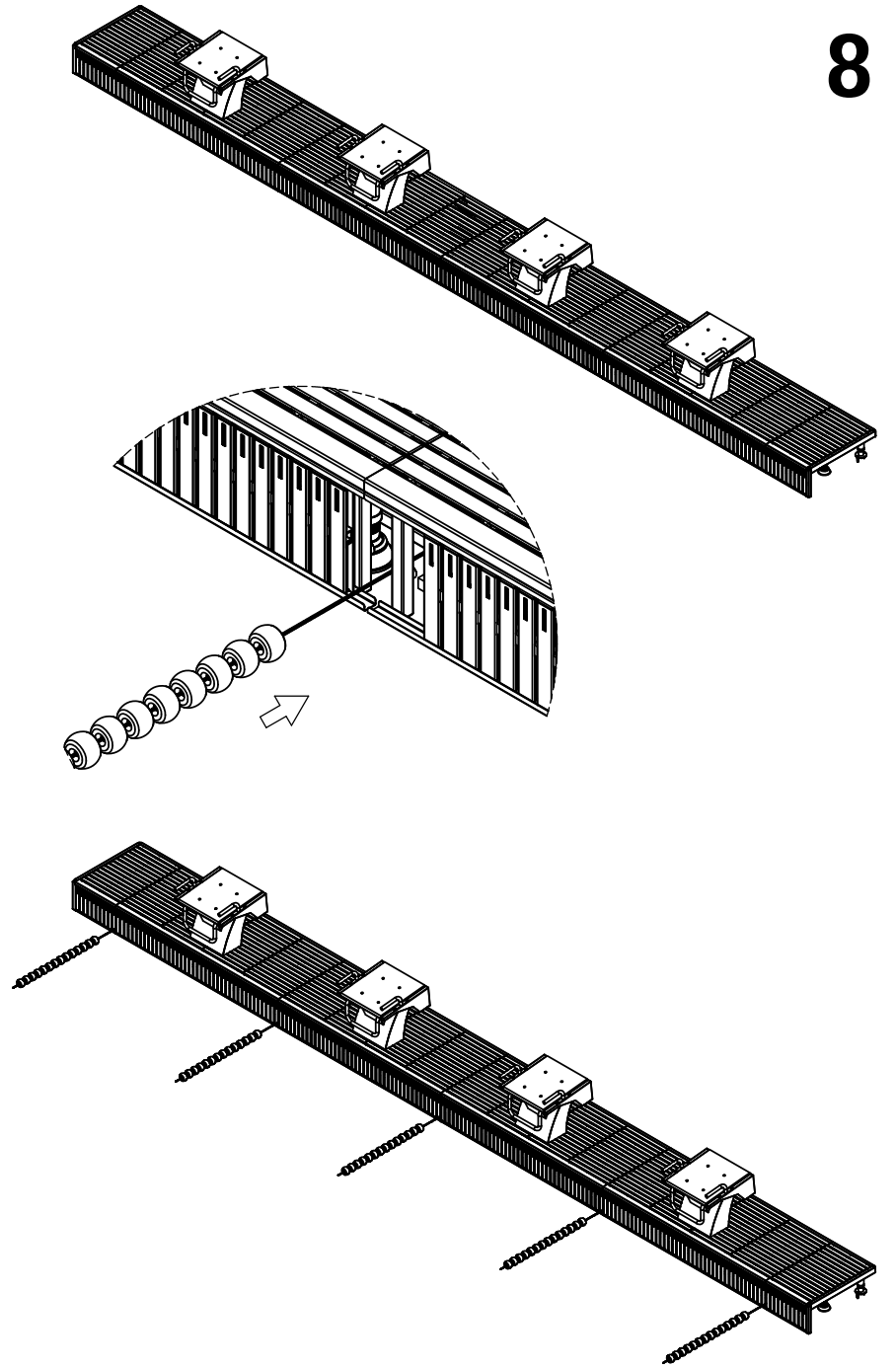


**2**

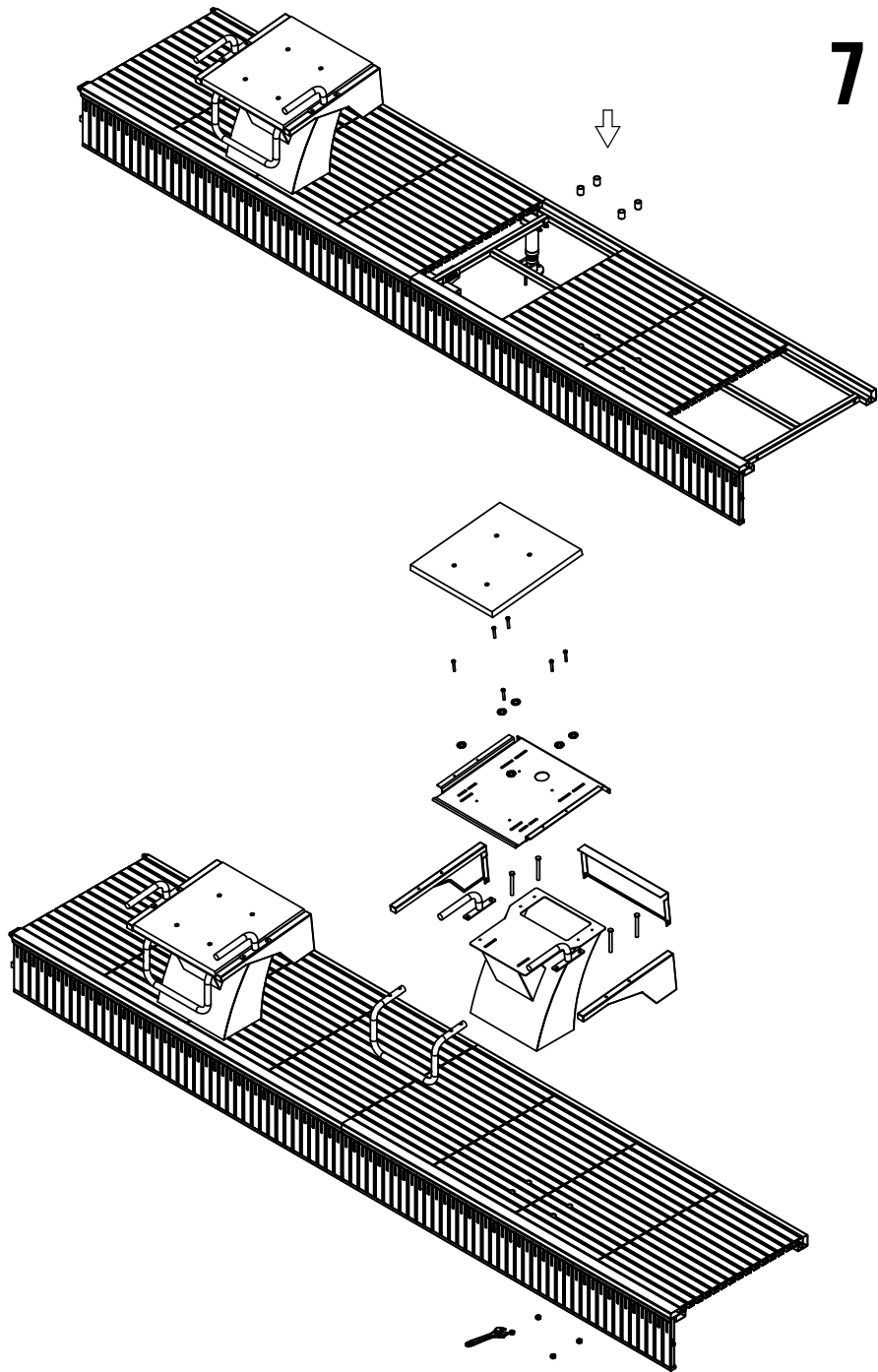
3



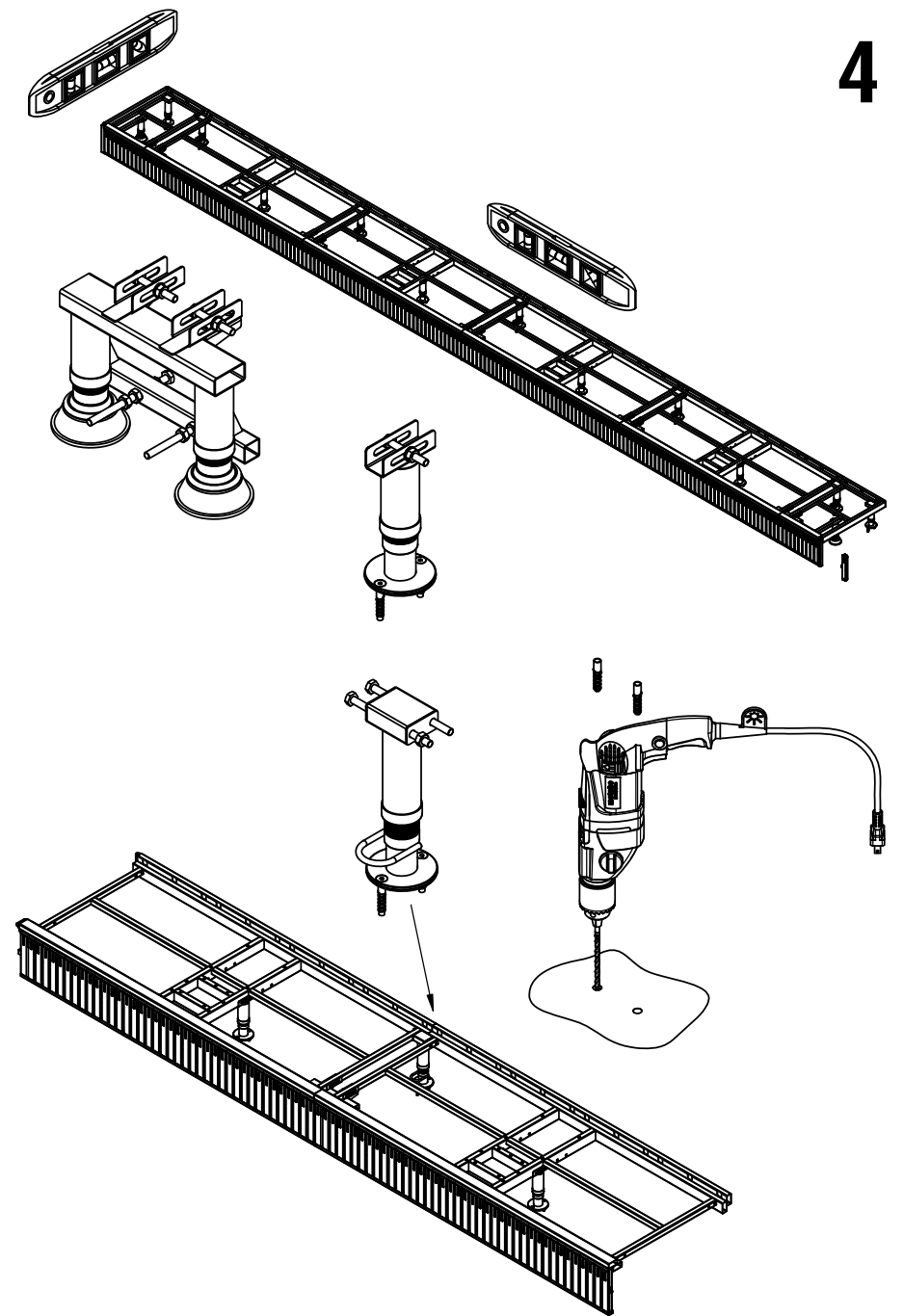
8

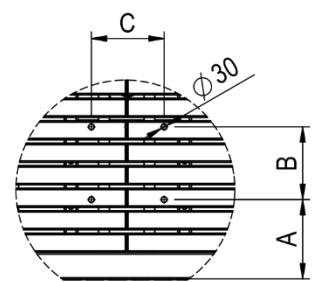
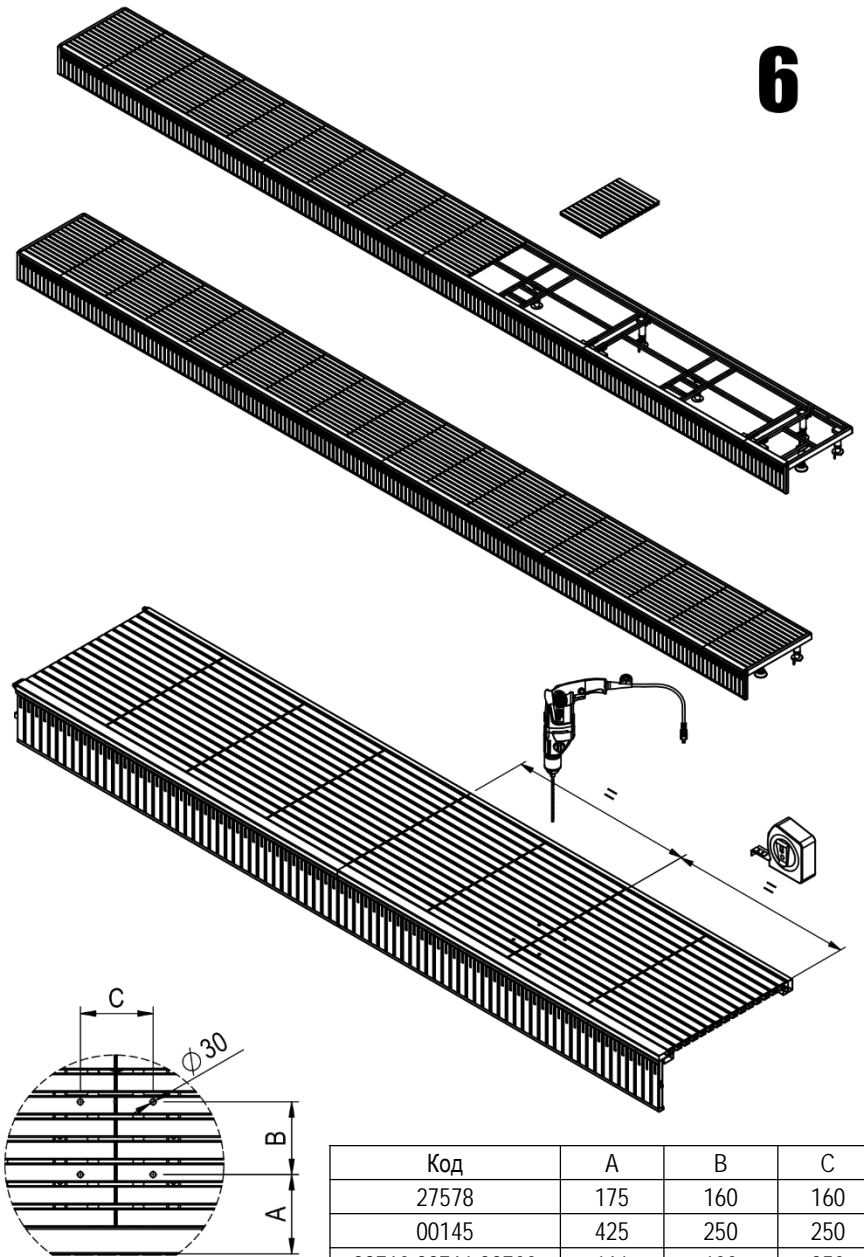
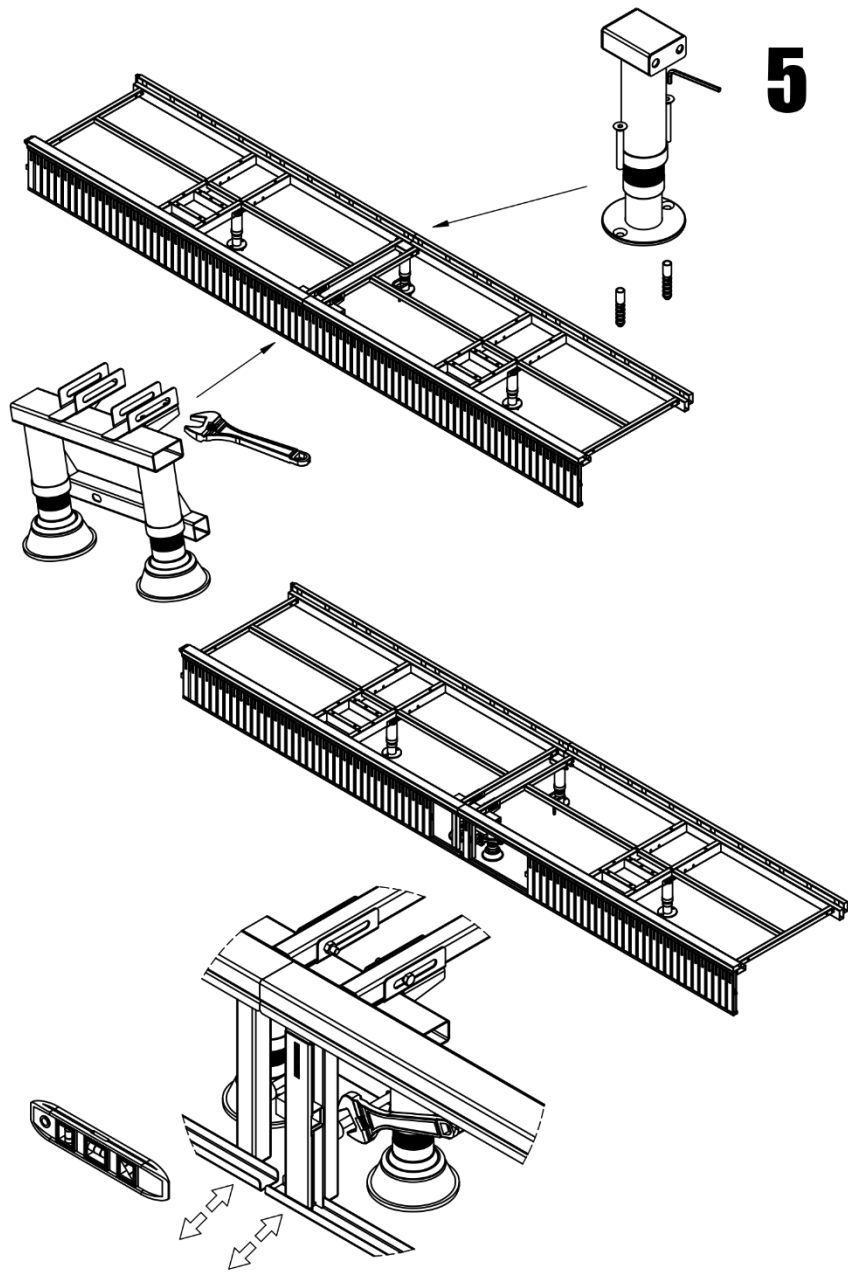


7



4





Код	A	B	C
27578	175	160	160
00145	425	250	250
28760,28761,32700	161	100	250