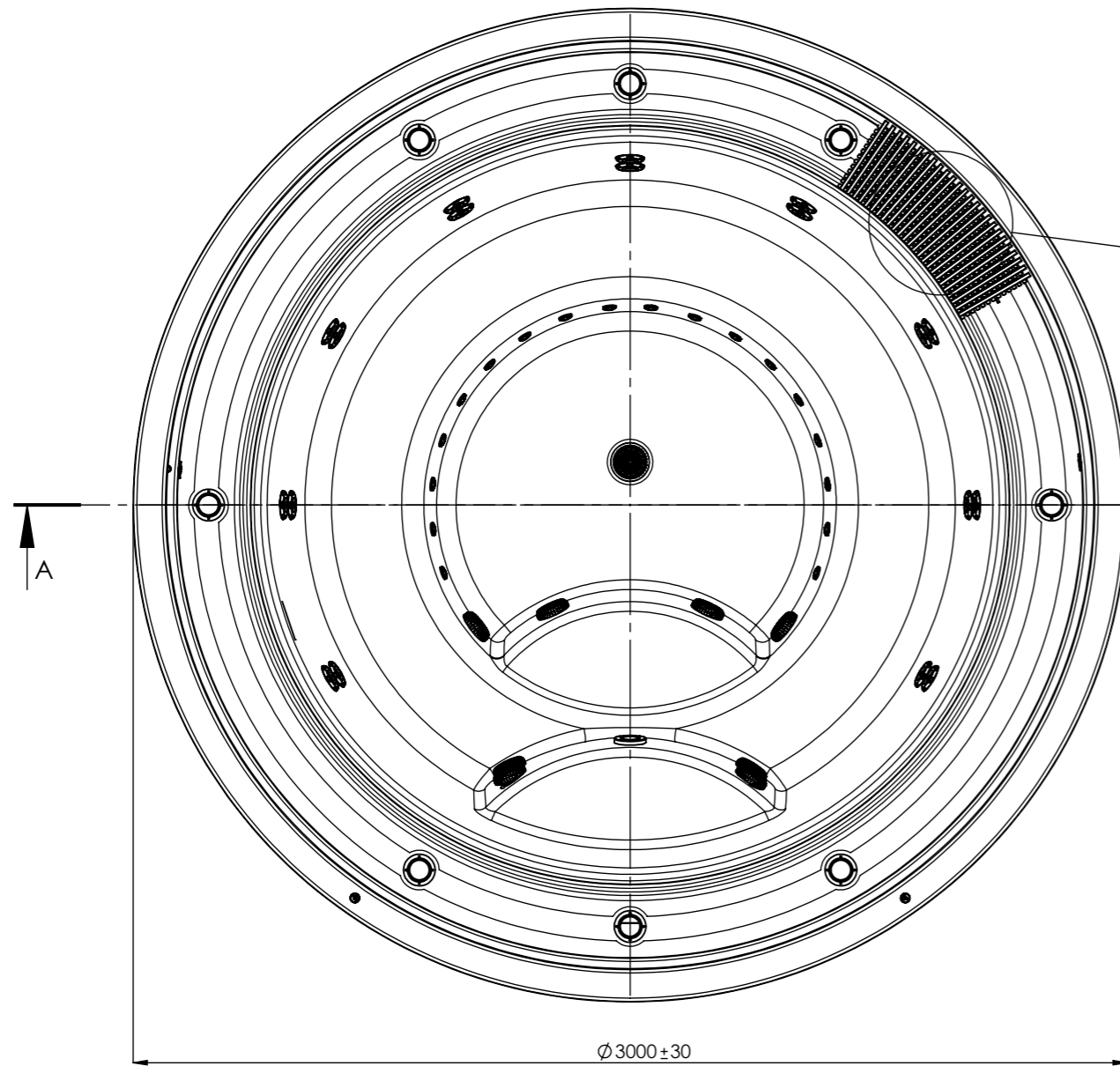
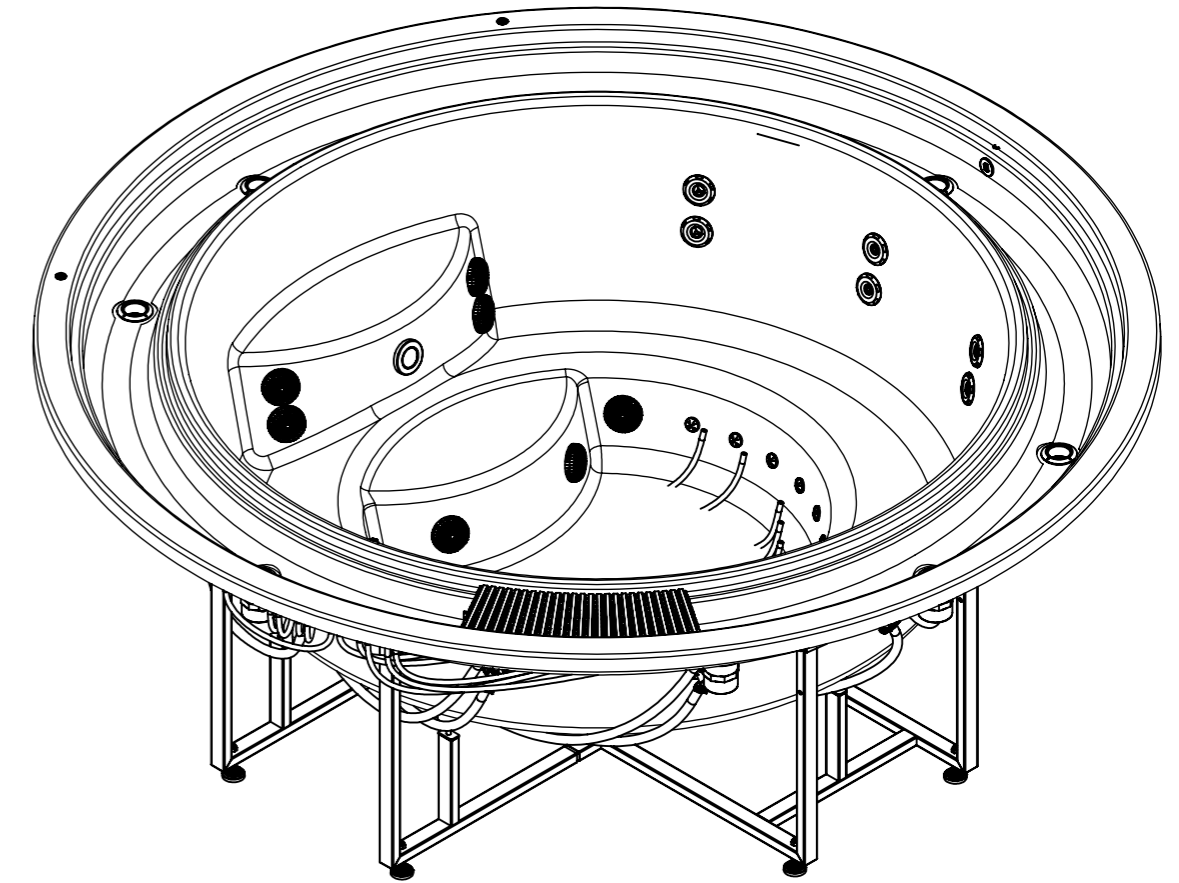
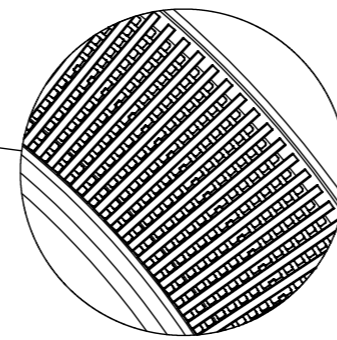


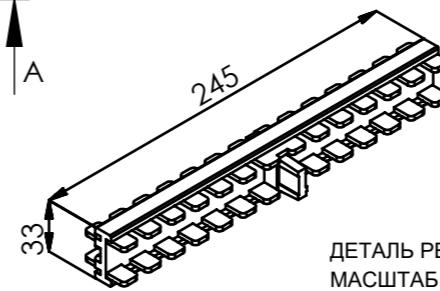
A-A



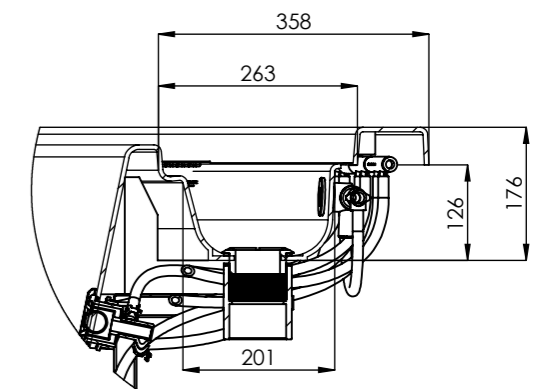
↑ ↑
ДОСТУП К ГИДРАВЛИЧЕСКИМ ПОДКЛЮЧЕНИЯМ



E (1 : 10)



ДЕТАЛЬ РЕШЕТКИ
МАСШТАБ 1:4

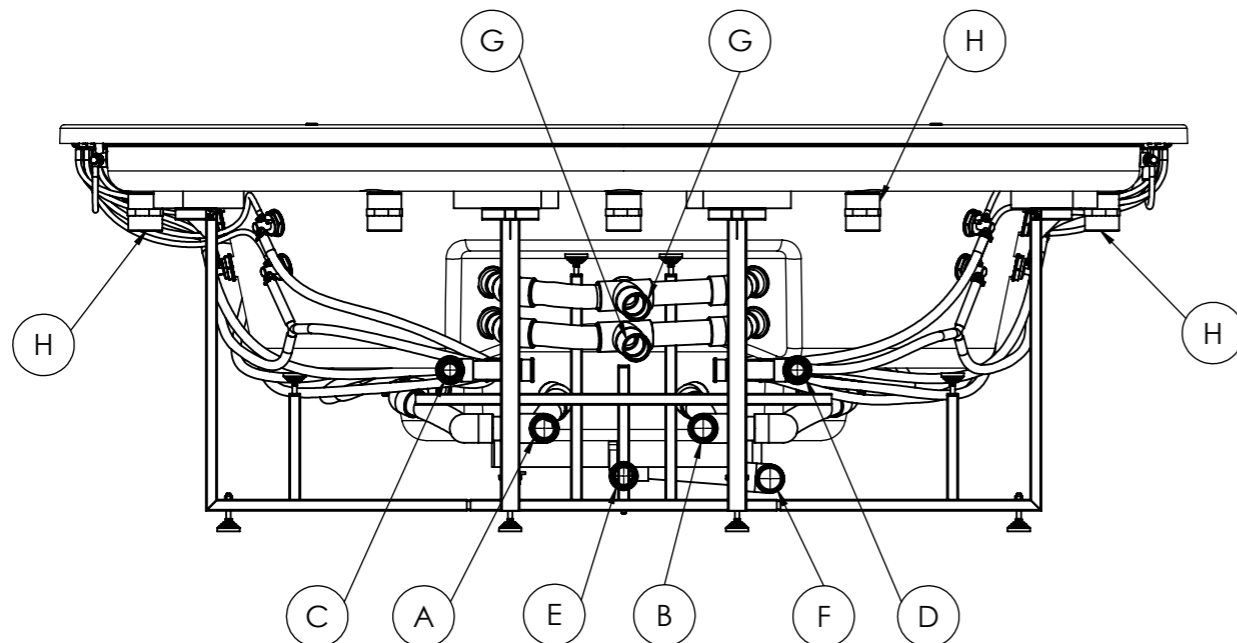
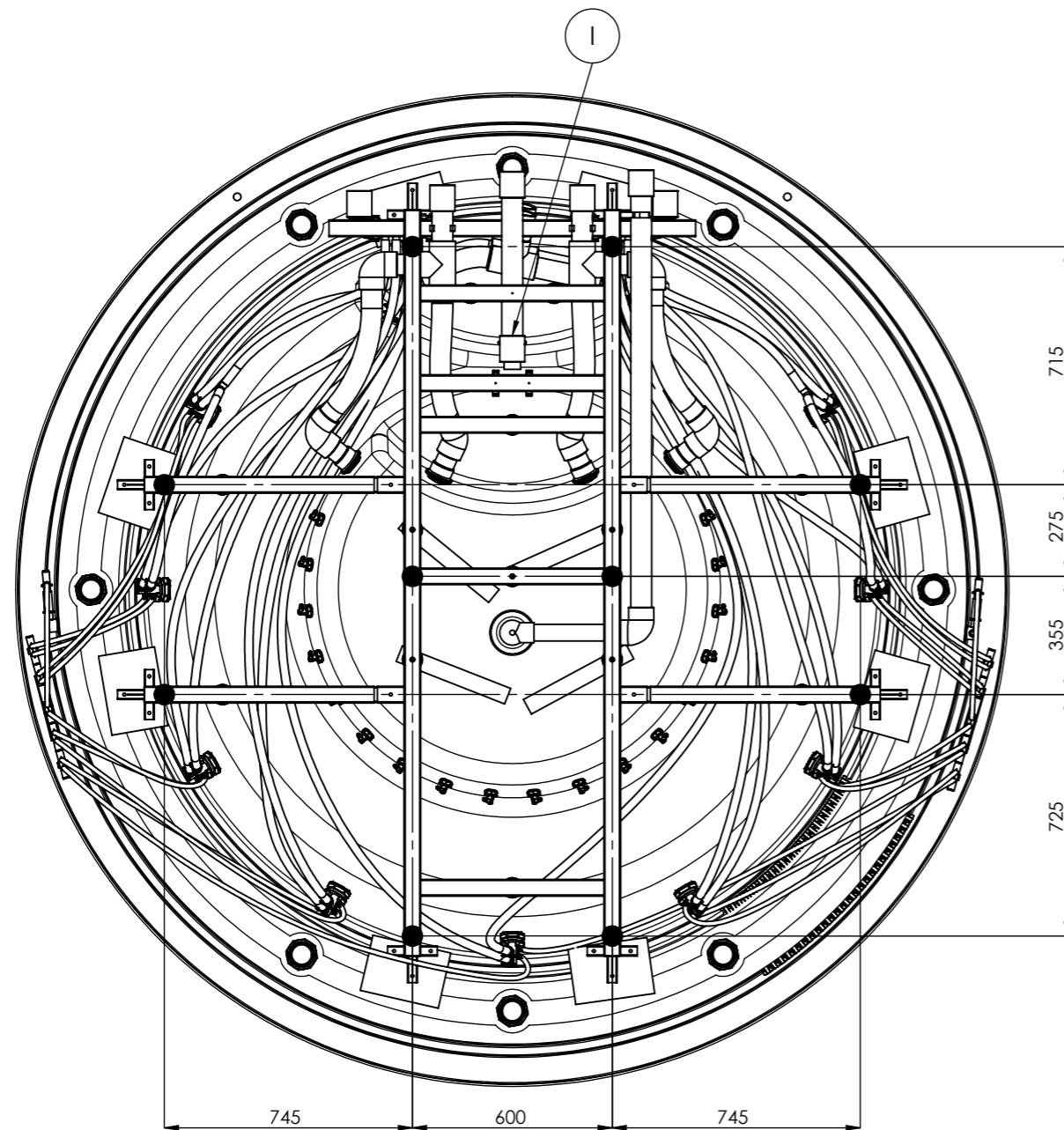


B (1 : 10)

Согласно нашей политике непрерывного улучшения, размеры, особенности или компоненты этого продукта могут быть частично или полностью изменены без предварительного уведомления. Это ответственность клиента - убедиться, что это последняя версия чертежа.

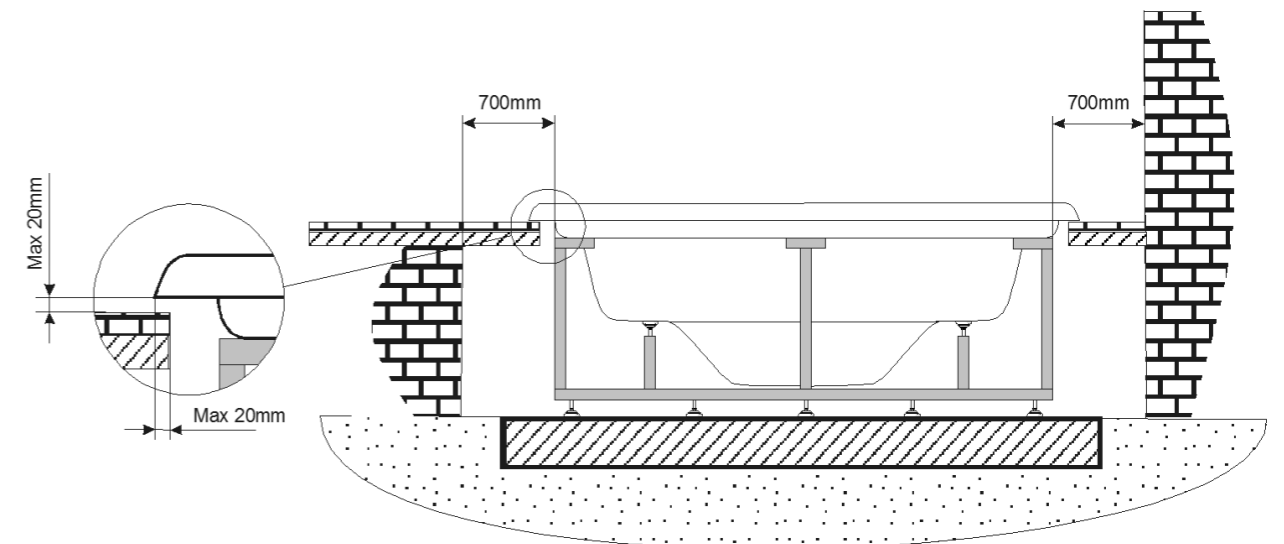
00	27/11/2018	A.Miquel	Создание чертежа		
Изм No.	Дата	Имя	Изменение		
Примечания			КОММЕРЧЕСКИЙ		
Размеры в мм. Общие допуски +/- 10мм					
Разраб.	27/11/2018	A.Miquel		Артикул 40769	Рев. 00
Проверил	27/11/2018	V.Saiz			
Масштаб 1:20	Общие допуски DIN 7168 ISO 2768g			Артикул 40769	Рев. 00
Лист 1/3					





		40769	43742
A	Всасывание-Насос Гидромассажа 1	1x Ø 63 ВНУТРЕННЯЯ РЕЗЬБА	1x Ø 2"ВНУТРЕННЯЯ РЕЗЬБА
B	Всасывание-Насос Гидромассажа 2	1x Ø 63 ВНУТРЕННЯЯ РЕЗЬБА	1x Ø 2"ВНУТРЕННЯЯ РЕЗЬБА
C	Возврат-Насос Гидромассажа 1	1x Ø 63 ВНУТРЕННЯЯ РЕЗЬБА	1x Ø 2"ВНУТРЕННЯЯ РЕЗЬБА
D	Возврат-Насос Гидромассажа 2	1x Ø 63 ВНУТРЕННЯЯ РЕЗЬБА	1x Ø 2"ВНУТРЕННЯЯ РЕЗЬБА
E	Возврат-Аэромассаж	1x Ø 63 ВНУТРЕННЯЯ РЕЗЬБА	1x Ø 2"ВНУТРЕННЯЯ РЕЗЬБА
F	Всасывание/Возврат-Фильтрационный насос дна Спа	1x Ø 63 ВНУТРЕННЯЯ РЕЗЬБА	1x Ø 2"ВНУТРЕННЯЯ РЕЗЬБА
G	Возврат-Фильтрационный насос на впуск	2x Ø 63 ВНУТРЕННЯЯ РЕЗЬБА	2x Ø 2"ВНУТРЕННЯЯ РЕЗЬБА
H	Переливные водостоки	8x Ø 75ВНУТРЕННЯЯ РЕЗЬБА	8x Ø 2,5"ВНУТРЕННЯЯ РЕЗЬБА
I	Освещение		

ПРЕДУПРЕЖДЕНИЕ:
Необходимо иметь минимальный доступ 700мм вокруг.

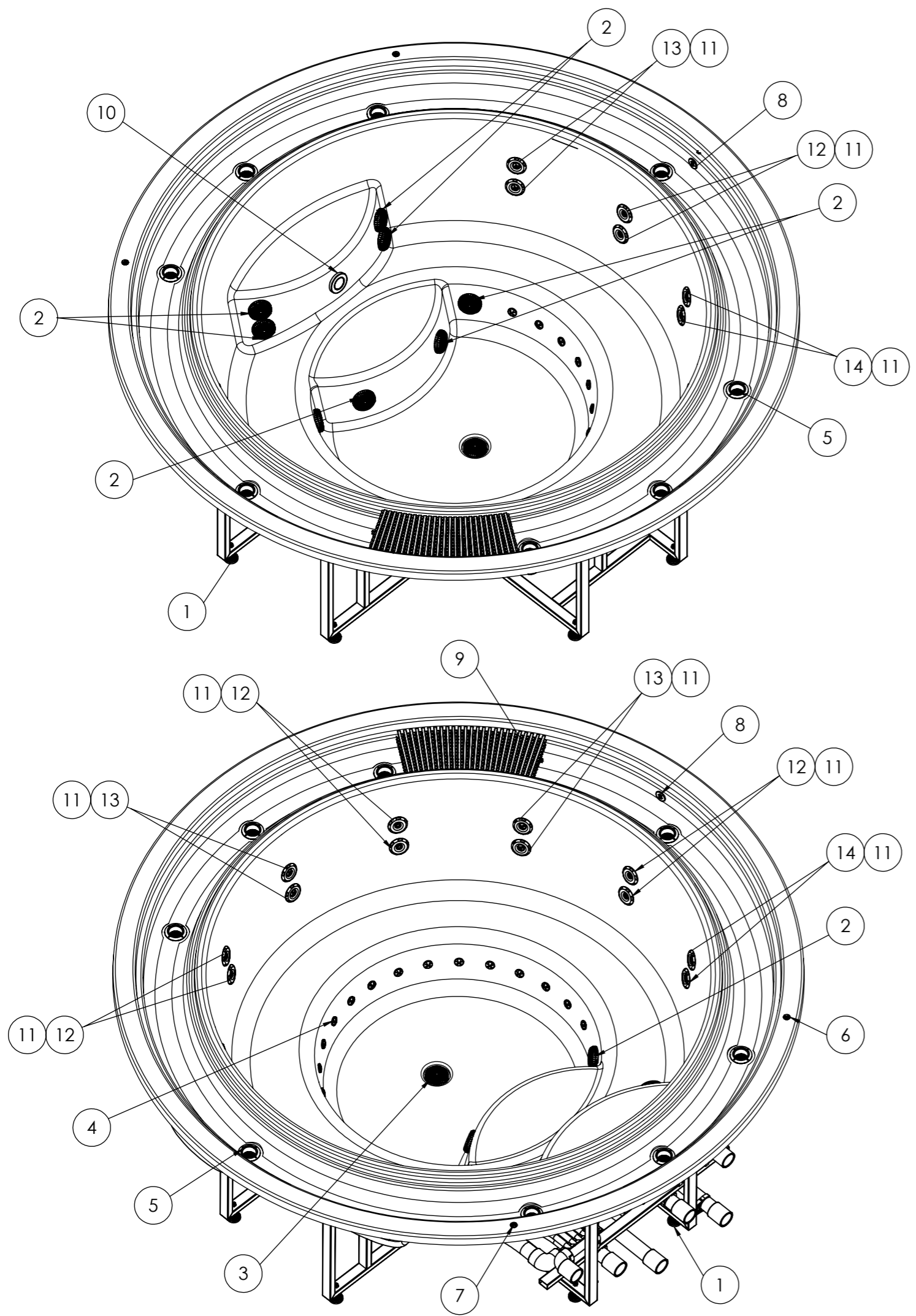


Согласно нашей политике непрерывного улучшения, размеры, особенности или компоненты этого продукта могут быть частично или полностью изменены без предварительного уведомления.
Это ответственность клиента - убедиться, что это последняя версия чертежа.

00	27/11/2018	A.Miquel	Создание чертежа
Изм. No.	Дата	Имя	Изменение
Примечания Размеры в мм. Общие допуски +/- 10мм			КОММЕРЧЕСКИЙ
Разраб.	27/11/2018	A.Miquel	Артикул 40769
Проверил	27/11/2018	V.Saiz	
Масштаб 1:20	Общие допуски DIN 7168 ISO 2768g		Рев. 00
Лист 2/3	ASTRALPOOL 		
			Первая проекция угла 

БЕЛЫЕ ФОРСУНКИ + БЕЛЫЙ СВЕТ			
Номер позиции	Артикул зап. части	Описание зап. части	Кол-во
1	303325R	ОПОРА ДЛЯ СПА	23
2	RPOR0223	БЕЛЫЙ СПА ВОДОСТОК 2" ПЕРЕХОДНАЯ МУФТА D.50	8
3	RPOR0224	БЕЛЫЙ СПА ВОДОСТОК 2" УГЛОВОЙ ПЕРЕХОД 90 D.50	1
4	REMP0029	КОМПЛЕКТ ФОРСУНОК ВОЗДУХА	18
5	REMP0051	БЕЛЫЙ СПА ВОДОСТОК 2 1/2"	8
6	REMP0034	ЦИФРОВАЯ КНОПКА IP68 АЛЮМ. ВОЗДУХ	1
7	REMP0033	ЦИФРОВАЯ КНОПКА IP68 АЛЮМ. ВОДА	1
8	RPOR0003	СЕРЫЙ ДРЕНАЖНЫЙ КОМПЛЕКТ- КОРПУС+КРЫШКА+СБОРКА	2
9	REMP0041	ИЗОГНУТАЯ РЕШЕТКА ШИРИНОЙ 245 мм	440
10	RCOM0070	БЕЛЫЕ СВЕТОДИОДЫ ВЫСОКОЙ ИНТЕНСИВНОСТИ + БЕЛАЯ НАКЛАДКА	1
11	RPOR0236	КОРПУС СТРУИ 3"	18
12	REMP0058	ФРОНТАЛЬНАЯ НАПРАВЛЕННАЯ СТРУЯ 3"	8
13	REMP0059	ФРОНТАЛЬНАЯ СТРУЯ 1 - 3"	6
14	REMP0060	ФРОНТАЛЬНАЯ СТРУЯ 2 - 3"	4

БЕЛЫЕ ФОРСУНКИ + RGB СВЕТ			
Номер позиции	Артикул зап. части	Описание зап. части	Кол-во
1	303325R	ОПОРА ДЛЯ СПА	23
2	RPOR0223	БЕЛЫЙ СПА ВОДОСТОК 2" ПЕРЕХОДНАЯ МУФТА D.50	8
3	RPOR0224	БЕЛЫЙ СПА ВОДОСТОК 2" УГЛОВОЙ ПЕРЕХОД 90 D.50	1
4	REMP0029	КОМПЛЕКТ ФОРСУНОК ВОЗДУХА	18
5	REMP0051	БЕЛЫЙ СПА ВОДОСТОК 2 1/2"	8
6	REMP0034	ЦИФРОВАЯ КНОПКА IP68 АЛЮМ. ВОЗДУХ	1
7	REMP0033	ЦИФРОВАЯ КНОПКА IP68 АЛЮМ. ВОДА	1
8	RPOR0003	СЕРЫЙ ДРЕНАЖНЫЙ КОМПЛЕКТ- КОРПУС+КРЫШКА+СБОРКА	2
9	REMP0041	ИЗОГНУТАЯ РЕШЕТКА ШИРИНОЙ 245 мм	440
10	RCOM0061	ЦВЕТНЫЕ СВЕТОДИОДЫ ВЫСОКОЙ ИНТЕНСИВНОСТИ + БЕЛАЯ НАКЛАДКА	1
11	RPOR0236	КОРПУС СТРУИ 3"	18
12	REMP0058	ФРОНТАЛЬНАЯ НАПРАВЛЕННАЯ СТРУЯ 3"	8
13	REMP0059	ФРОНТАЛЬНАЯ СТРУЯ 1 - 3"	6
14	REMP0060	ФРОНТАЛЬНАЯ СТРУЯ 2 - 3"	4



Согласно нашей политике непрерывного улучшения, размеры, особенности или компоненты этого продукта могут быть частично или полностью изменены без предварительного уведомления. Это ответственность клиента - убедиться, что это последняя версия чертежа.

00	27/11/2019	A.Miquel	Создание чертежа
Изм. No.	Дата	Имя	Изменение
Примечания Размеры в мм. Общие допуски +/- 10мм			Чертеж по запасным частям
Разраб.	27/11/2019	A.Miquel	Артикул
Проверил	27/11/2019	V.Saiz	Рев.
Масштаб 1:20	Общие допуски DIN 7168 ISO 2768g		Первая проекция угла
Лист 3/3			40769
			00