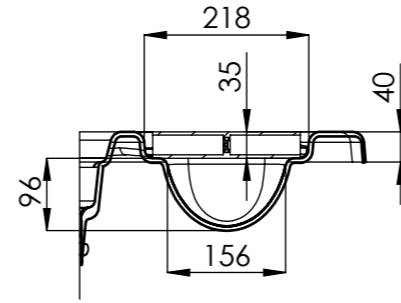
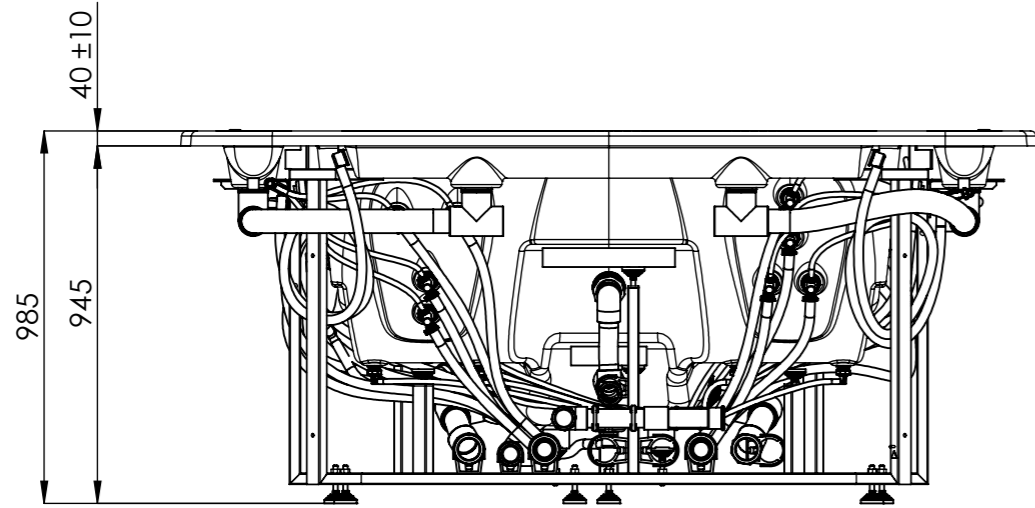
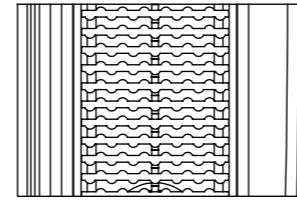
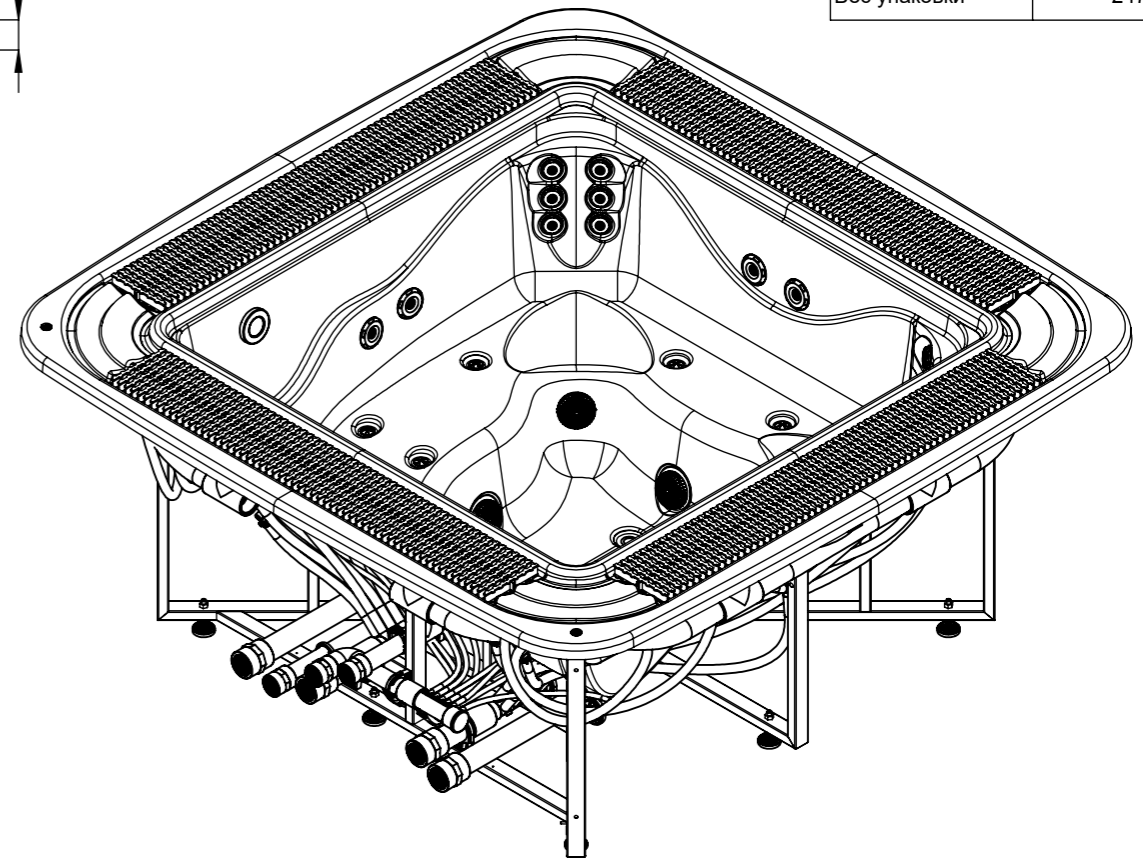


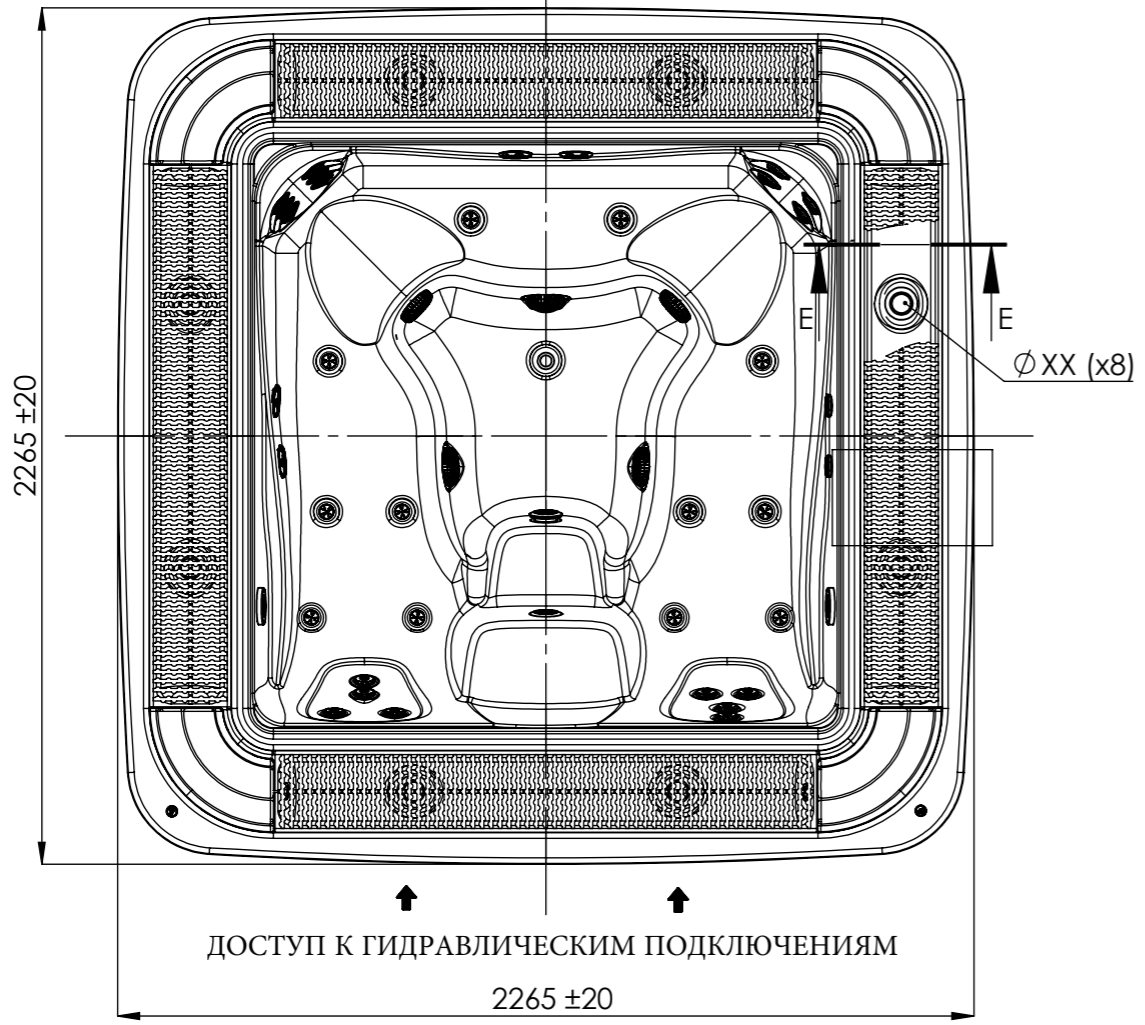
Общие характеристики	
Вес СПА (без воды)	147 Кг
Вес СПА (с водой)	1215 Кг
Размеры упаковки	2380x1220x2500мм
Вес упаковки	247 Кг



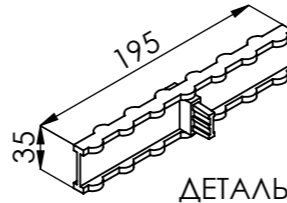
E-E (1 : 10)



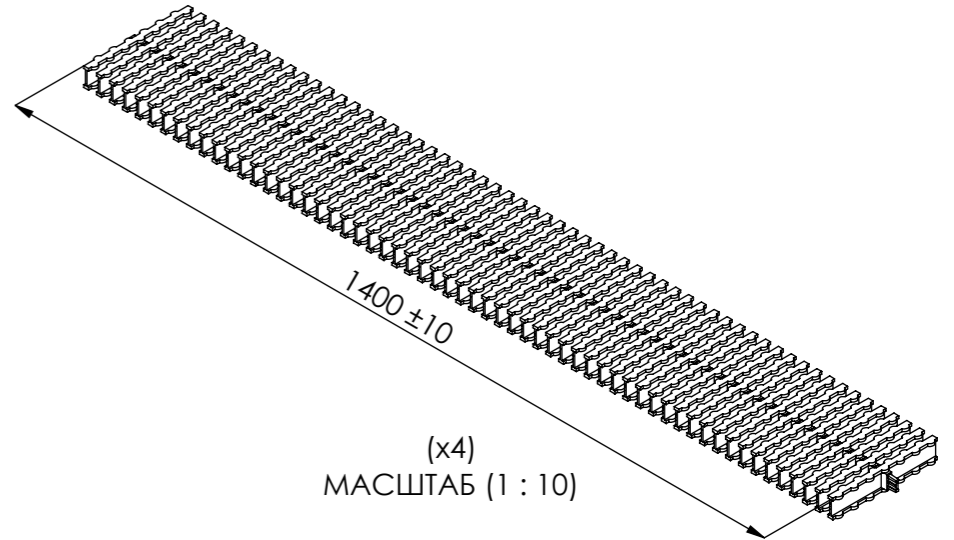
(1 : 10)



Ø XX (x8)



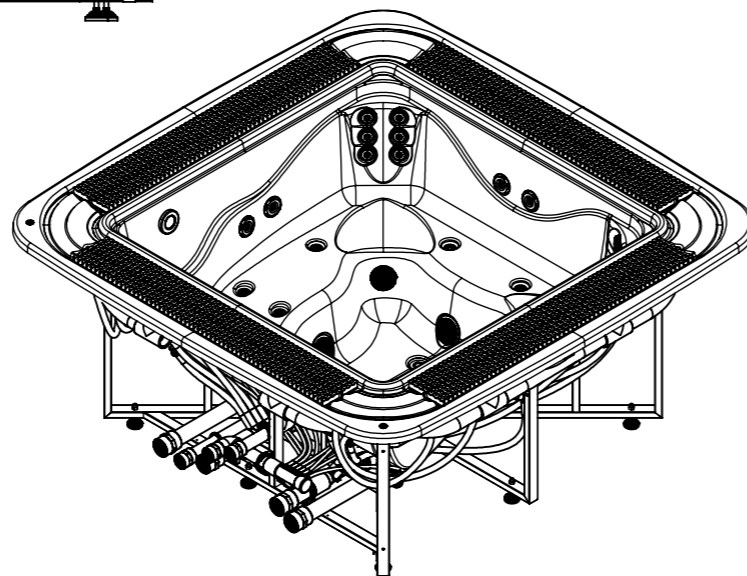
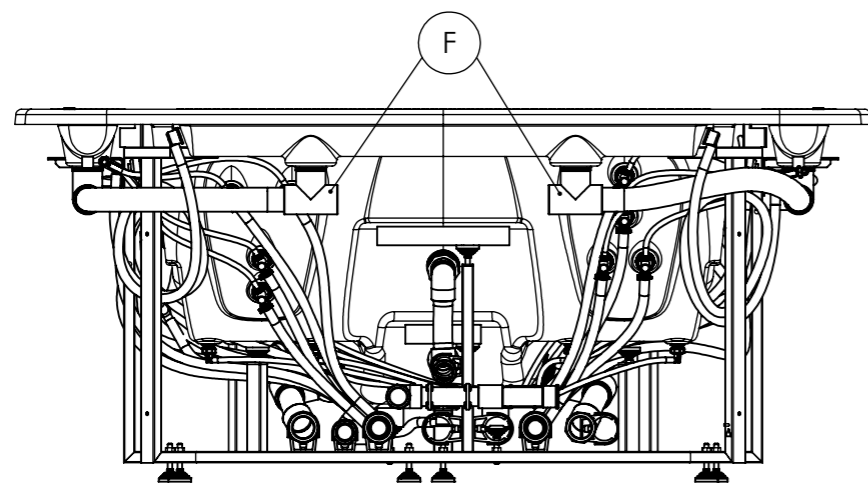
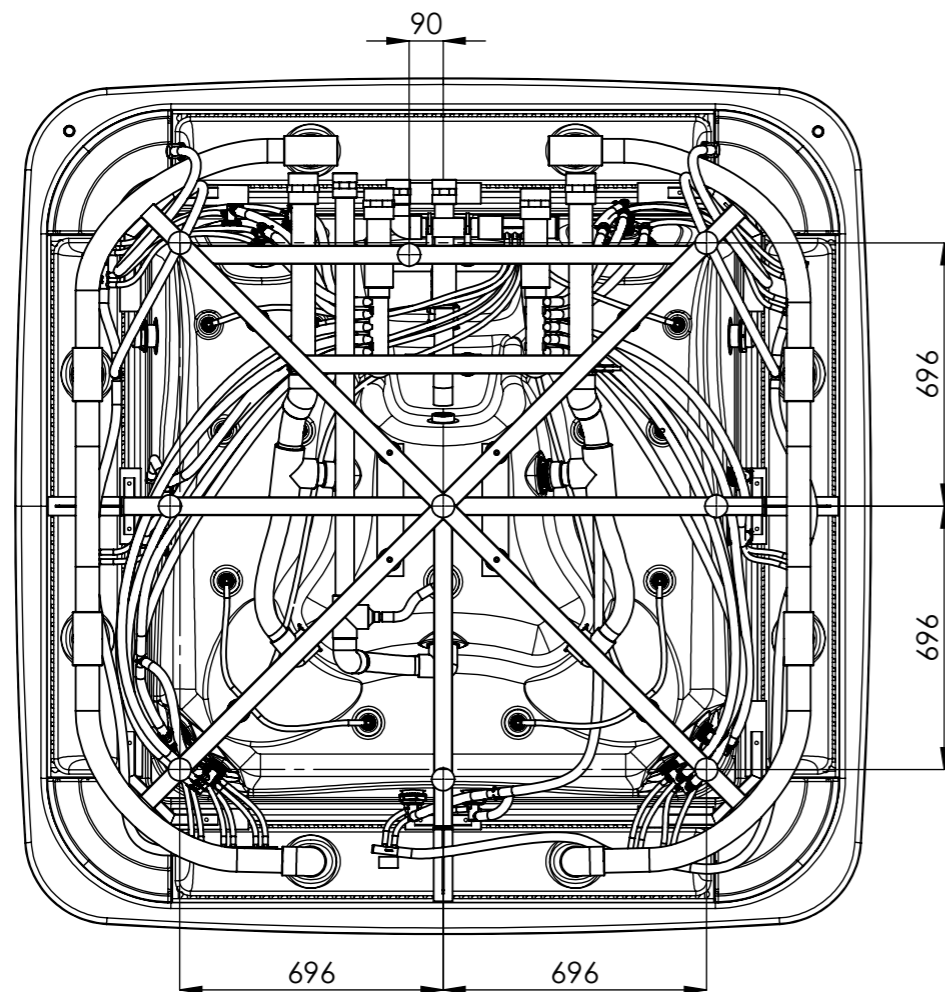
ДЕТАЛЬ РЕШЕТКИ  
МАСШТАБ 1:5



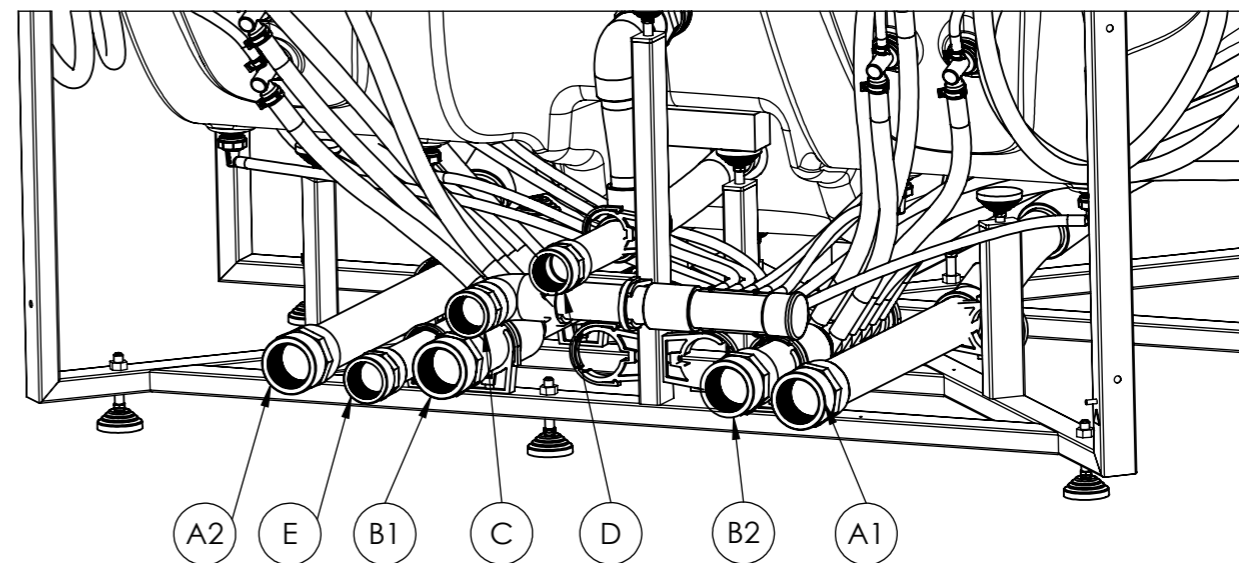
(x4)  
МАСШТАБ (1 : 10)

Согласно нашей политике непрерывного улучшения, размеры, особенности или компоненты этого продукта могут быть частично или полностью изменены без предварительного уведомления. Это ответственность клиента - убедиться, что это последняя версия чертежа.

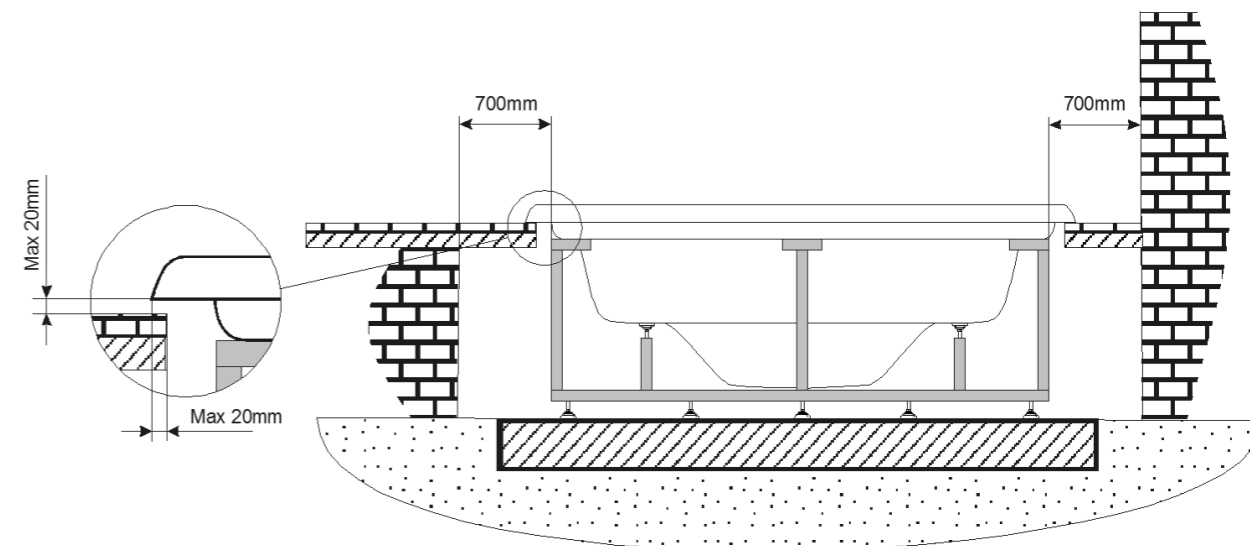
Изм. No.	Дата	Имя	Изменение				
Примечания: Размеры в мм. Общие допуски +/- 10мм				<b>КОММЕРЧЕСКИЙ</b>			
Разраб.	25/05/2018	A.Miquel		<b>IBERSPA</b>	Номер детали	Рев.	Первая проекция угла
Проверил	25/05/2018	V.Saiz			70550	00	
Масштаб 1:20	Общие допуски DIN 7168 ISO 2768g						
Лист 1/3							



A1	Всасывание-Насос Гидромассажа 1	2" BSP ВНУТРЕННЯЯ РЕЗЬБА
A2	Всасывание-Насос Гидромассажа 2	2" BSP ВНУТРЕННЯЯ РЕЗЬБА
B1	Возврат-Насос Гидромассажа 1	2" BSP ВНУТРЕННЯЯ РЕЗЬБА
B2	Возврат-Насос Гидромассажа 2	2" BSP ВНУТРЕННЯЯ РЕЗЬБА
C	Возврат-Аэромассаж	1,5" BSP ВНУТРЕННЯЯ РЕЗЬБА
D	!	1,5" BSP ВНУТРЕННЯЯ РЕЗЬБА
E	#	1,5" BSP ВНУТРЕННЯЯ РЕЗЬБА
F	(2x)	Ø 63

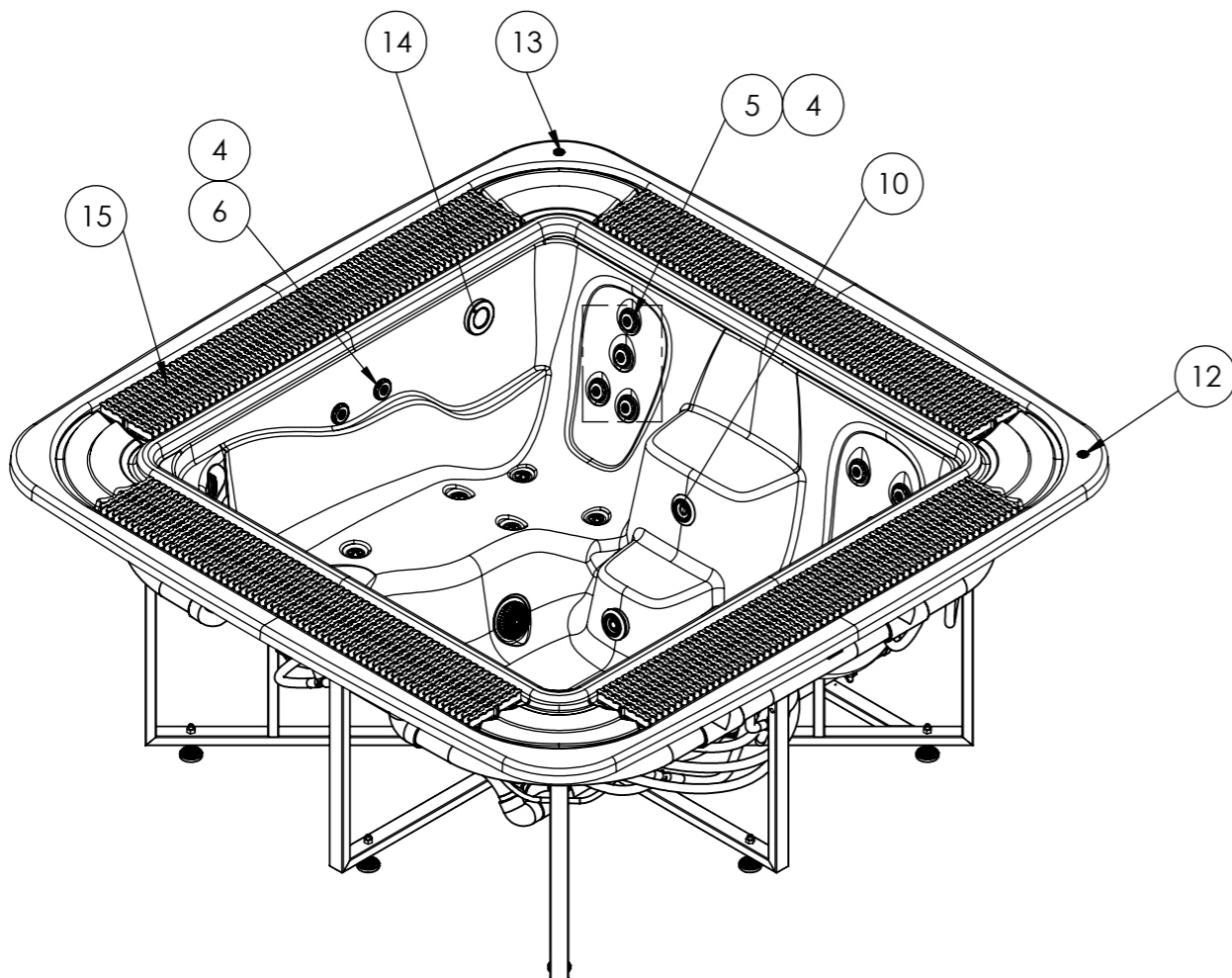
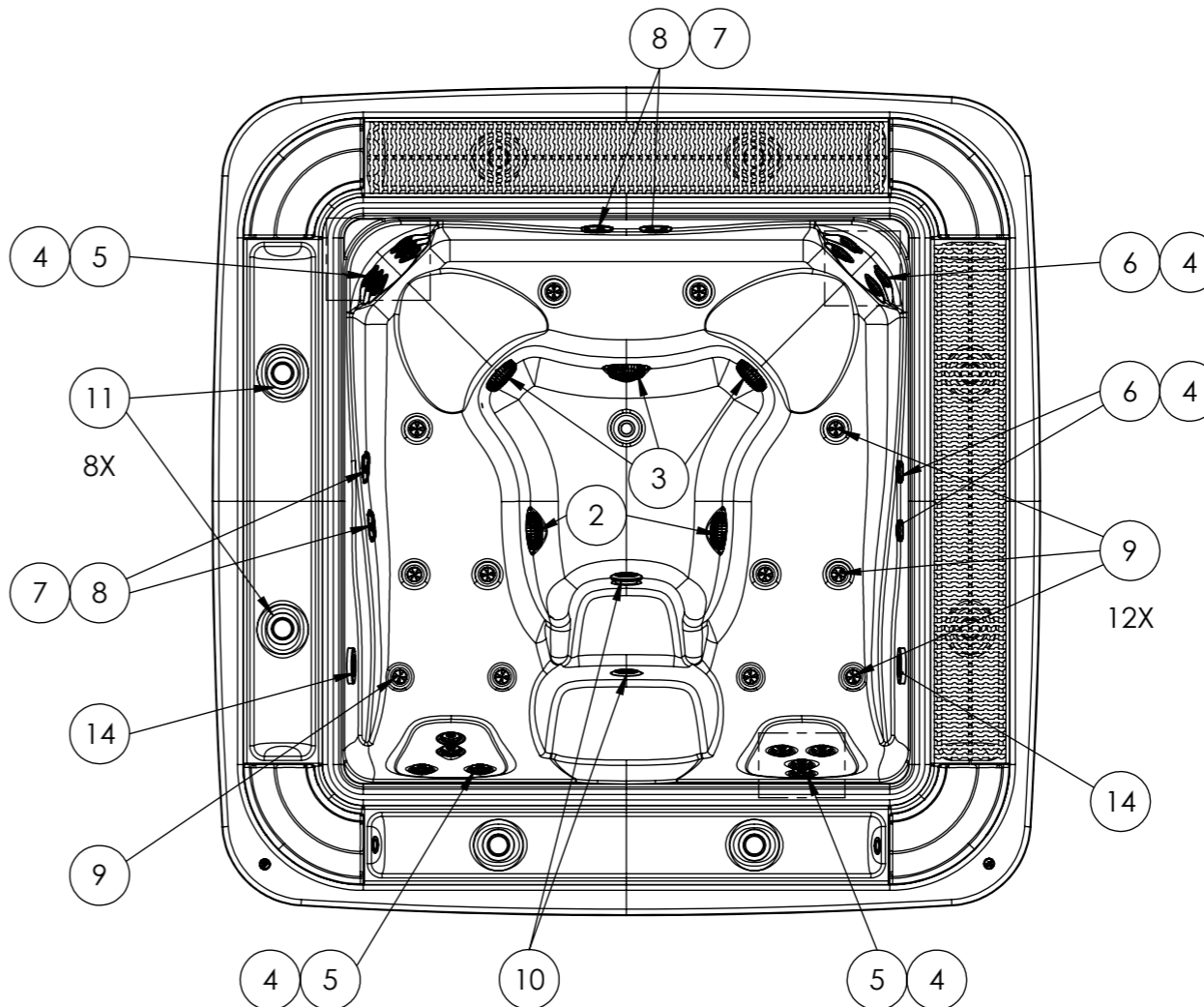
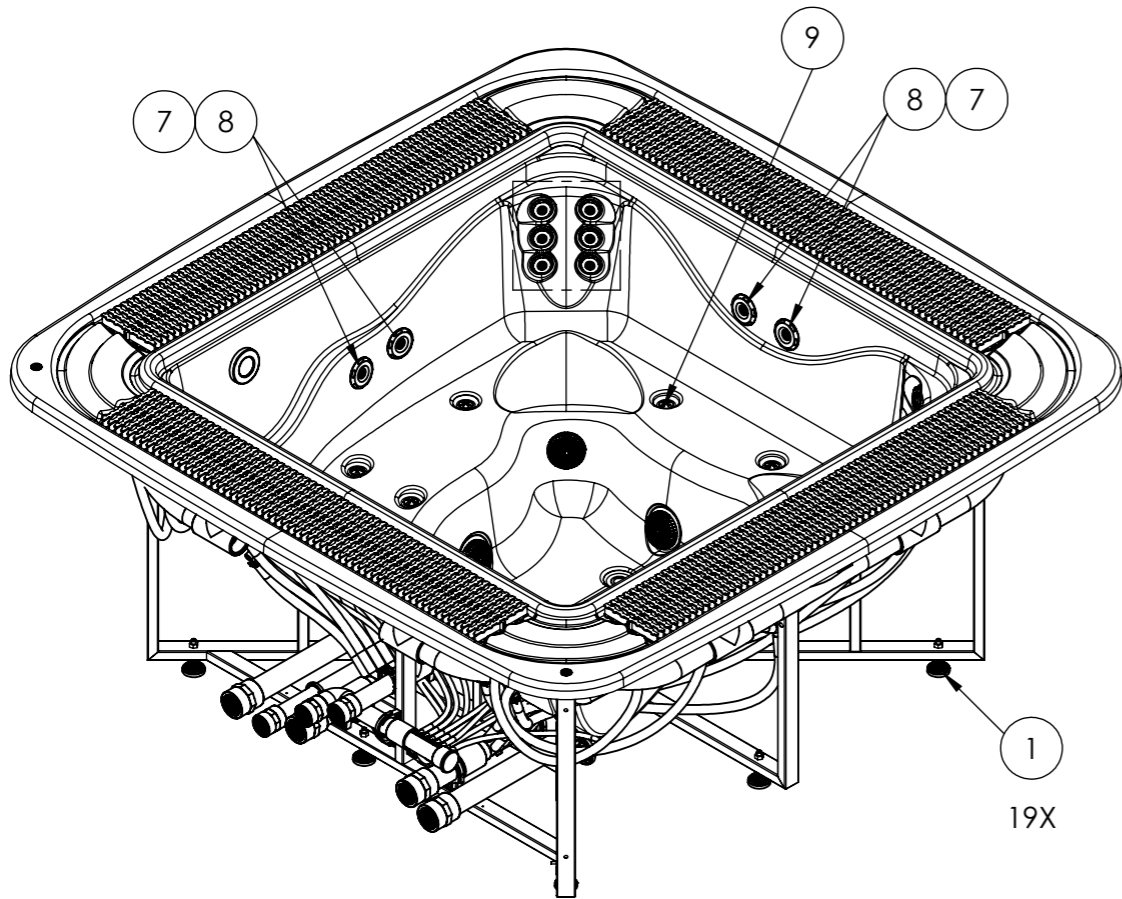


**ПРЕДУПРЕЖДЕНИЕ:**  
Необходимо иметь минимальный доступ 700мм вокруг.



Согласно нашей политике непрерывного улучшения, размеры, особенности или компоненты этого продукта могут быть частично или полностью изменены без предварительного уведомления.  
Это ответственность клиента - убедиться, что это последняя версия чертежа.

Изм. No.	Дата	Имя	Изменение
Примечания: Размеры в мм. Общие допуски +/- 10мм			
Разраб.	25/05/2018	A.Miquel	
Проверил	25/05/2018	V.Saiz	
Масштаб 1:20	Общие допуски DIN 7168 ISO 2768g		
Лист 2/3			
<b>IBERSPA</b>			КОММЕРЧЕСКИЙ
Номер детали		Рев.	Первая проекция угла
70550		00	



№	Имя	№	!
1	303325R	SPA	19
2	RPOR0223	А А АА А АА €	2
3	RPOR0224	А А АА А АА €	3
4	RPOR0235	А АААА	20
5	REMP0056	НАПРАВЛЕННАЯ СТРУЯ 2" БЕЛАЯ	14
6	REMP0057	ДВОЙНАЯ СТРУЯ ROTO 2" БЕЛАЯ	6
7	RPOR0236	КОРПУС СТРУИ RD 3"	4
8	REMP0058	ФРОНТАЛЬНАЯ НАПРАВЛЕННАЯ СТРУЯ 3"	4
9	REMP0029	КОМПЛЕКТ ФОРСУНОК ВОЗДУХА	12
10	REMP0010	ФОРСУНКА ДАВЛЕНИЯ	2
11	REMP0055	ФОРСУНКА ДАВЛЕНИЯ 63 (ПРОКЛАДКА 2 ШТ.)	8
12	REMP0034	ЦИФРОВАЯ КНОПКА IP68 АЛЮМ. ВОЗДУХ	1
13	REMP0033	ЦИФРОВАЯ КНОПКА IP68 АЛЮМ. ВОДА	1
14	RCOM0063	ЦВЕТНЫЕ СВЕТОДИОДЫ ВЫСОКОЙ ИНТЕНСИВНОСТИ + СТАЛЬНАЯ НАКЛАДКА	2
15	REMP0032	DIN ИЗОГНУТАЯ РЕШЕТКА ШИРИНОЙ 195 мм	236

Согласно нашей политике непрерывного улучшения, размеры, особенности или компоненты этого продукта могут быть частично или полностью изменены без предварительного уведомления. Это ответственность клиента - убедиться, что это последняя версия чертежа.

Изм. №.	Дата	Имя	Изменение	Чертеж по запасным частям			
Примечания: Размеры в мм. Общие допуски +/- 10мм				<b>IBERSPA</b>	Номер детали <b>70550</b>	Рев. <b>00</b>	Первая проекция угла 
Разраб.	25/05/2018	A.Miquel	Общие допуски DIN 7168 ISO 2768g				
Проверил	25/05/2018	V.Saiz					
Масштаб	1:20						
Лист	3/3						