

РУС

ENG

PAG.

НАПОРНЫЙ ФИТИНГ ИЗ  
НЕПЛАСТИФИЦИРОВАННОГО ПВХ

**PVC-U PRESSURE FITTINGS**

**09**

КЛЕЙ/ОЧИСТИТЕЛИ ДЛЯ  
ПЛАСТМАССОВЫХ ДЕТАЛЕЙ

**SOLVENT CEMENT / CLEANERS**

**33**

ТВЕРДАЯ ТРУБА ИЗ ПВХ

**PVC-U PRESSURE PIPE**

**35**

Н-ПВХ

НАПОРНЫЕ ФИТИНГИ ИЗ Х-ПВХ

**CPVC PRESSURE FITTINGS**

**42**

НАПОРНЫЕ ТРУБЫ ИЗ Х-ПВХ

**CPVC PRESSURE PIPE**

**45**

Х-ПВХ

КЛАПАНЫ ДЛЯ ВОДОСНАБЖЕНИЯ И  
ОРОШЕНИЯ

**WATER AND  
IRRIGATION VALVES**

**49**

СТАНДАРТНЫЕ  
КЛАПАНЫ

ПРОМЫШЛЕННЫЕ КЛАПАНЫ

**INDUSTRIAL VALVES**

**80**

УПРАВЛЯЕМЫЕ КЛАПАНЫ

**ACTUATED VALVES**

**100**

ПРОМЫШЛЕННЫЕ  
КЛАПАНЫ

КЛАПАННЫЕ КОРОБКИ СЕРИИ PRO

**IRRIGATION VALVE BOXES**

**115**

ПОЛИПРОПИЛЕНОВЫЕ  
КОМПРЕССИОННЫЕ ФИТИНГИ

**PP COMPRESSION FITTINGS**

**118**

ПОЛИПРОПИЛЕНОВЫЕ ФИТИНГИ

**PP FITTINGS**

**131**

ПП

ФИТИНГИ ПЭ100

**PE100 FITTINGS**

**140**

ПЭ100

ФИЛЬТРАЦИЯ

**FILTRATION**

**162**

ФИЛЬТРАЦИЯ

ЗАПАСНЫЕ ЧАСТИ

**SPARE PARTS**

**166**

ЗАПАСНЫЕ ЧАСТИ

ИНФОРМАЦИЯ О ПРОДУКЦИИ

- Индекс иллюстрации поможет вам найти требуемые продукт.
- Каждая иллюстрация представляет категорию продукта, например: патрубки, клапаны, тройники...
- Продукция сгруппирована в соответствии с функциональным назначением, например: все клапаны собраны вместе.
- Технические детали представлены в техническом каталоге компании Серех.
- Запасные части теперь включены в завершающую часть документа.
- Торговые продукты отмечены значком (\*), поставленным рядом с его техническим описанием.
- Продукция с наружной резьбой была оптимизирована: цилиндрическая резьба была изменена на коническую (коды не изменились).

PRESENTATION GUIDE

- Picturized index helps you finding the required article.
- Each picture represents a product's category, e.g.: elbows, valves, tees, ...
- Products have been grouped according to their function, e.g.: all valves appear together.
- Technical details are supplied in Cepex Technical Catalog.
- Spare parts details are now included at the end of this document.
- Traded products have been marked with a (\*) following its technical reference.

технические условия продукта figure code иллюстрация photograph	описание description	диаметр/резьба diameter / thread	номинальное давление nominal pressure	технические данные technical reference	коробка box	вес weight	количество изделий в одной коробке и вложенный units per box and bag	количество изделий на один поддон units per pallet	КОД ИЗДЕЛИЯ commercial code	единая цена без включения налога unitary price without taxes	номер группы family number
UP. 01. SF	90° угол клеевое соединение 90° ELBOW solvent socket									G1   ACP 010*	
		РАЗМЕР	PN	REF.	УПАКОВКА	КГ	Q(B)	Q(P)	КОД		
		16	16	05 01 016	B	3,1	200 (20)	24000	<b>11655</b>		
		20	16	05 01 020	B	2,8	140 (20)	16800	<b>01712</b>		
		25	16	05 01 025	B	2,8	80 (10)	9600	<b>01713</b>		
		32	16	05 01 032	C	5,5	90 (10)	5400	<b>01714</b>		
		40	16	05 01 040	C	5,2	55	3300	<b>01715</b>		
		50	16	05 01 050	D	9,5	60	1800	<b>01716</b>		
		63	16	05 01 063	D	10,7	36	1080	<b>01717</b>		

Victaulic® - зарегистрированная торговая марка компании Victaulic Company  
 Teflon® - зарегистрированная торговая марка компании DuPont  
 Corzan® - зарегистрированная торговая марка компании Lubrizol Corporation

Victaulic® is a registered trademark of Victaulic Company  
 Teflon® is a registered trademark of DuPont  
 Corzan® is a registered trademark of The Lubrizol Corporation

All the certificated references could be found in the Cepex Technical Catalogue or in the website [www.cepex.com](http://www.cepex.com)

Сертификаты  
Certificates



Ассоциации  
Associations



Сотрудничество  
Collaborations



**УПАКОВКА:**

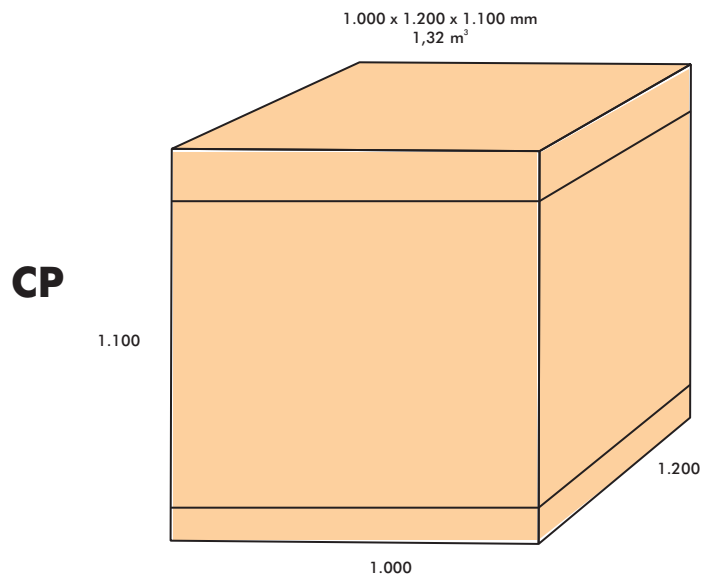
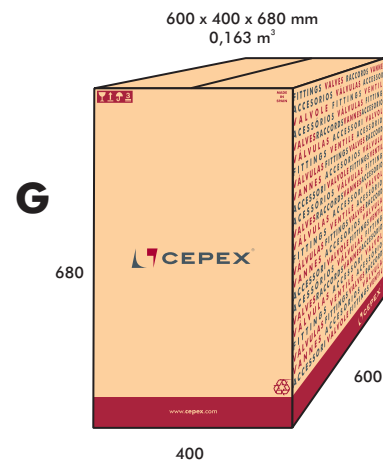
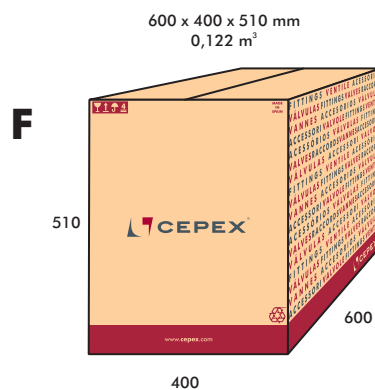
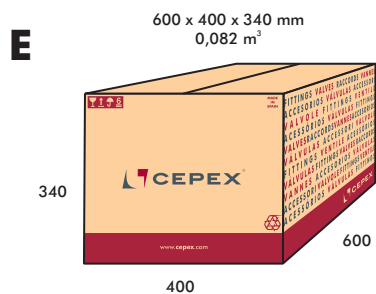
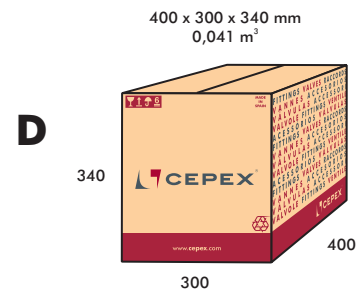
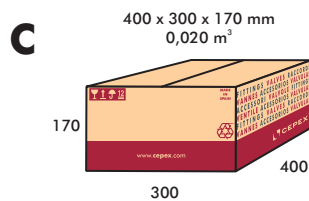
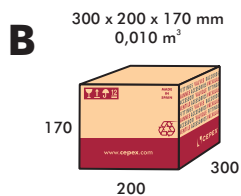
- Упаковка:
  - Q(B) Q: общее количество в коробке
  - B: количество в пакете
  - Q(P) - общее количество на поддон

• При использовании нестандартных коробок в колонке УПАКОВКА показан объем (МЗ).

**PACKAGING:**

- Q(B) Q: total quantity per box
- B: quantity per bag (fittings) or per internal box (valves)
- Q(P) - total quantity per pallet

• When non-standard boxes are used, volume (m<sup>3</sup>) is shown in the PACK column.





# НАПОРНЫЕ ФИТИНГИ ИЗ НЕПЛА- СТИФИЦИРОВАННОГО ПВХ

## PVC-U PRESSURE FITTINGS

Н-ПВХ

Х-ПВХ

СТАНДАРТНЫЕ  
КЛАПАНЫ

ПРОМЫШЛЕННЫЕ  
КЛАПАНЫ

ПП

ПЭ100

ФИЛЬТРАЦИЯ

ЗАПАСНЫЕ ЧАСТИ

Н-ПВХ
Х-ПВХ
СТАНДАРТНЫЕ КЛАПАНЫ
ПРОМЫШЛЕННЫЕ КЛАПАНЫ
ПП
ПЭ100
ФИЛЬТРАЦИЯ
ЗАПАСНЫЕ ЧАСТИ

**9** Углы и отводы  
Elbows & bends



**25** Соединительные муфты  
Unions



**31** Смотровые окна  
Sight glasses



**11** Тройники и кресты  
Tees & crosses



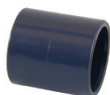
**28** Втулочные соединения  
Spigots



**31** Соединительные фитинги с резиновым уплотнением  
Rubber-ring joint fittings



**14** Муфты и переходники  
Sockets & reducers



**29** Распределитель для электроклапанов  
Manifolds for electric valves



**32** Расходомеры  
Flowmeters



**17** Фланцы и болты  
Flanges & bolts



**31** Соединения Vicataulic  
Victaulic® coupling



**20** Заглушки  
Caps



КЛЕЙ ДЛЯ СОЕДИНЕНИЯ ПЛАСТМАССОВЫХ ТРУБ, ЛЕНТА, ОЧИСТИТЕЛЬ -  
SOLVENT CEMENT / CLEANER

**33** Клей для соединения пластмассовых труб, лента, очиститель  
Solvent cement / cleaner / tape



**21** Ниппели  
Nipples

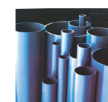


ТВЕРДАЯ ТРУБА ИЗ ПВХ - PVC-U PIPE

**35** Гибкий шланг из ПВХ  
PVC-U flexible hose



**35** Твердая труба из ПВХ  
PVC-U rigid pipe



UP. 01. SF

G1 ACP 010\*



90° УГОЛ

клеевое соединение

90° ELBOW

solvent socket

РАЗМЕР	PN	REF.	УПАКОВКА	КГ	Q(B)	Q(P)	КОД
16	16	05 01 016	B	3,1	200 (20)	24000	11655
20	16	05 01 020	B	2,8	140 (20)	16800	01712
25	16	05 01 025	B	2,8	80 (10)	9600	01713
32	16	05 01 032	C	5,5	90 (10)	5400	01714
40	16	05 01 040	C	5,2	55	3300	01715
50	16	05 01 050	D	9,5	60	1800	01716
63	16	05 01 063	D	10,7	36	1080	01717
75	16	05 01 075	D	9,2	21	630	01718
90	16	05 01 090	D	9,3	12	360	01719
110	16	05 01 110	E	19,1	14	210	01720
125	16	05 01 125	E	18,4	10	150	01721
140	16	05 01 140	E	12,1	5	75	01722
160	10	05 01 160	E	10,8	4	60	01723
200	10	05 01 200	F	15,0	3	30	01724
225	10	05 01 225	F	13,8	2	20	01725
250	10	05 01 250	F	21,1	2	20	01726
315	10	05 01 315	G	22,4	1	10	01727
400	5	05 01 400 *	CP	98,5	3	3	34807

UP. 01. SFT

G1 ACP 030



90° УГОЛ

клеевое соединение x внутренняя резьба по стандарту BSP

90° ELBOW

solvent socket x BSP female thread

РАЗМЕР	PN	REF.	УПАКОВКА	КГ	Q(B)	Q(P)	КОД
20 x 1/2"	10	05 01 420	B	2,9	130 (10)	15600	01728
25 x 3/4"	10	05 01 425	B	2,7	70 (10)	8400	01729
32 x 1"	10	05 01 432	B	2,3	30 (10)	3600	01730
40 x 1 1/4"	10	05 01 440	C	4,6	50 (10)	3000	01731
50 x 1 1/2"	10	05 01 450	C	5,5	28	1680	01732
63 x 2"	10	05 01 463	C	5,8	16	960	01733
75 x 2 1/2"	10	05 01 475	C	4,0	9	540	22596
90 x 3"	10	05 01 490	C	4,5	6	360	22597
110 x 4"	10	05 01 510	C	3,5	3	180	22598

UP. 01. SFTR

G1 ACP 030



УГОЛ 90° С МЕТАЛЛИЧЕСКИМ УКРЕПЛЕНИЕМ

клеевое соединение x внутренняя резьба по стандарту BSP

90° REINFORCED ELBOW

solvent socket x BSP female thread

РАЗМЕР	PN	REF.	УПАКОВКА	КГ	Q(B)	Q(P)	КОД
20 x 1/2"	16	05 01 820	B	3,2	130 (10)	15600	01740
25 x 3/4"	16	05 01 825	B	3,0	70 (10)	8400	01741
32 x 1"	16	05 01 832	B	2,5	30 (10)	3600	01742
40 x 1 1/4"	16	05 01 840	B	2,7	20 (10)	2400	01743
50 x 1 1/2"	16	05 01 850	C	5,7	28	1680	01744
63 x 2"	16	05 01 863	C	5,4	16	960	01745

UP. 01. FT

G1 ACP 040



90° УГОЛ

внутренняя резьба по стандарту BSP

90° ELBOW

BSP female thread

РАЗМЕР	PN	REF.	УПАКОВКА	КГ	Q(B)	Q(P)	КОД
1/2"	10	05 01 620	B	2,9	130 (10)	15600	01734
3/4"	10	05 01 625	B	2,7	70 (10)	8400	01735
1"	10	05 01 632	B	2,4	30 (10)	3600	01736
1 1/4"	10	05 01 640	B	2,5	20 (10)	2400	01737
1 1/2"	10	05 01 650	C	5,8	28	1680	01738
2"	10	05 01 663	C	6,0	16	960	01739
2 1/2"	10	05 01 675	C	4,4	9	540	22587
3"	10	05 01 690	C	5,0	6	360	22588
4"	10	05 01 710	C	3,4	3	180	22589

UP. 29. SFG

G1 ACP 010



ПЕРЕХОДНЫЙ УГОЛ 90°

клеевое соединение

90° REDUCING ELBOW

solvent socket

РАЗМЕР	PN	REF.	УПАКОВКА	КГ	Q(B)	Q(P)	КОД
50 x 50 - 40	16	05 29 050	D	11,5	70	2100	02237
63 x 63 - 50	16	05 29 063	D	9,8	32	960	02238

UP. 29. SMT

G1 ACP 030



90° УГОЛ

клеевое соединение x наружная резьба по стандарту BSP

90° ELBOW

solvent socket x BSP male thread

РАЗМЕР	PN	REF.	УПАКОВКА	КГ	Q(B)	Q(P)	КОД
50 x 1 1/2"	10	05 29 450	D	10,5	80	2400	02239
63 x 2"	10	05 29 463	D	11,6	42	1260	02240

(\* ) До D110 включ.: группа ACP010/от D125 до D225 вкл.: группа ACP 020/ от D250 вкл.: группа ACP 025  
Until D110 incl.: family ACP 010 / From D125 to D225 incl.: family ACP 020 / From D250 incl.: family ACP 025

Н-ПВХ

Х-ПВХ

СТАНДАРТНЫЕ  
КЛАПАНЫ

ПРОМЫШЛЕННЫЕ  
КЛАПАНЫ

ПП

ПЭ100

ФИЛЬТРАЦИЯ

ЗАПАСНЫЕ ЧАСТИ

## UP. 02. SF

G1 | ACP 010\*



**45° УГОЛ**  
клеевое соединение

**45° ELBOW**  
solvent socket

РАЗМЕР	PN	REF.	УПАКОВКА	КГ	Q(B)	Q(P)	КОД
16	16	05 02 016	B	2,1	200 (20)	24000	<b>16307</b>
20	16	05 02 020	B	2,3	140 (20)	16800	<b>01746</b>
25	16	05 02 025	B	2,7	80 (10)	9600	<b>01747</b>
32	16	05 02 032	C	5,4	100 (10)	6000	<b>01748</b>
40	16	05 02 040	C	4,8	60	3600	<b>01749</b>
50	16	05 02 050	D	7,3	80	2400	<b>01750</b>
63	16	05 02 063	D	9,6	45	1350	<b>01751</b>
75	16	05 02 075	D	8,8	25	750	<b>01752</b>
90	16	05 02 090	D	8,9	15	450	<b>01753</b>
110	16	05 02 110	E	15,2	16	240	<b>01754</b>
125	16	05 02 125	E	17,6	12	180	<b>01755</b>
140	16	05 02 140	E	14,8	8	120	<b>01756</b>
160	10	05 02 160	E	10,4	5	75	<b>01757</b>
200	10	05 02 200	F	14,7	4	40	<b>01758</b>
225	10	05 02 225	E	10,5	2	30	<b>01759</b>
250	10	05 02 250	F	16,4	2	20	<b>01760</b>
315	10	05 02 315	F	16,5	1	10	<b>01761</b>
400	5	05 02 400 *	CP	102,0	4	4	<b>34808</b>

## UP. 02. SFT

G1 | ACP 030



**45° УГОЛ**  
клеевое соединение x внутренняя резьба по стандарту **BSP**

**45° ELBOW**  
solvent socket x BSP female thread

РАЗМЕР	PN	REF.	УПАКОВКА	КГ	Q(B)	Q(P)	КОД
20 x 1/2"	10	05 02 420	B	2,6	140 (10)	16800	<b>01762</b>
25 x 3/4"	10	05 02 425	B	2,7	80 (10)	9600	<b>01763</b>
32 x 1"	10	05 02 432	B	2,4	40 (10)	4800	<b>01764</b>
40 x 1 1/4"	10	05 02 440	B	2,2	20 (10)	2400	<b>01765</b>
50 x 1 1/2"	10	05 02 450	C	5,6	35	2100	<b>01766</b>
63 x 2"	10	05 02 463	C	5,5	18	1080	<b>01767</b>
75 x 2 1/2"	10	05 02 475 *	C	3,5	10	600	<b>22599</b>
90 x 3"	10	05 02 490 *	C	3,5	6	360	<b>22600</b>
110 x 4"	10	05 02 510 *	C	3,9	4	240	<b>22601</b>

## UP. 02. SFTR

G1 | ACP 030



**УГОЛ 45° С МЕТАЛЛИЧЕСКИМ УКРЕПЛЕНИЕМ**  
клеевое соединение x внутренняя резьба по стандарту **BSP**

**45° REINFORCED ELBOW**  
solvent socket x BSP female thread

РАЗМЕР	PN	REF.	УПАКОВКА	КГ	Q(B)	Q(P)	КОД
20 x 1/2"	16	05 02 820	B	2,9	140 (10)	16800	<b>01774</b>
25 x 3/4"	16	05 02 825	B	3,0	80 (10)	9600	<b>01775</b>
32 x 1"	16	05 02 832	B	2,4	40 (10)	4800	<b>01776</b>
40 x 1 1/4"	16	05 02 840	B	2,4	20 (10)	2400	<b>01777</b>
50 x 1 1/2"	16	05 02 850	C	6,0	35	2100	<b>01778</b>
63 x 2"	16	05 02 863	C	5,8	18	1080	<b>01779</b>

## UP. 02. FT

G1 | ACP 040



**45° УГОЛ**  
внутренняя резьба по стандарту **BSP**

**45° ELBOW**  
BSP female thread

РАЗМЕР	PN	REF.	УПАКОВКА	КГ	Q(B)	Q(P)	КОД
1/2"	10	05 02 620	B	2,6	140 (10)	16800	<b>01768</b>
3/4"	10	05 02 625	B	2,7	80 (10)	9600	<b>01769</b>
1"	10	05 02 632	B	2,3	40 (10)	4800	<b>01770</b>
1 1/4"	10	05 02 640	B	2,0	20 (10)	2400	<b>01771</b>
1 1/2"	10	05 02 650	C	5,8	35	2100	<b>01772</b>
2"	10	05 02 663	C	6,1	18	1080	<b>01773</b>
2 1/2"	10	05 02 675	C	3,7	10	600	<b>22590</b>
3"	10	05 02 690	C	3,8	6	360	<b>22591</b>
4"	10	05 02 710	C	3,8	4	240	<b>22592</b>

## UP. 30. SFG

G1 | ACP 010



**ПЕРЕХОДНЫЙ УГОЛ 45°**  
клеевое соединение

**45° REDUCING ELBOW**  
solvent socket

РАЗМЕР	PN	REF.	УПАКОВКА	КГ	Q(B)	Q(P)	КОД
50 x 50 - 40	16	05 30 050	D	11,3	90	2700	<b>02241</b>
63 x 63 - 50	16	05 30 063	D	10,9	50	1500	<b>02242</b>

## UP. 35. SF

G1 | ACP 025



**ОТВОД ТРУБЫ 45°**  
клеевое соединение

**45° BEND**  
solvent socket

РАЗМЕР	PN	REF.	УПАКОВКА	КГ	Q(B)	Q(P)	КОД
315	4	05 35 315 *	CP	174,0	6	6	<b>05348</b>
400	4	05 35 400 *	CP	102,0	3	3	<b>05349</b>

(\*) До D110 включ.: группа ACP010/от D125 до D225 вкл.: группа ACP 020/ от D250 вкл.: группа ACP 025  
Until D110 incl.: family ACP 010 / From D125 to D225 incl.: family ACP 020 / From D250 incl.: family ACP 025



UP. 08. SF

G1 ACP 010\*



**ОТВОД ТРУБЫ 90°**  
 клеевое соединение  
**90° BEND**  
 solvent socket

РАЗМЕР	PN	REF.	УПАКОВКА	КГ	Q(B)	Q(P)	КОД
20	16	05 08 020	B	2,3	60 (10)	7200	<b>01967</b>
25	16	05 08 025	B	2,3	40 (10)	4800	<b>01968</b>
32	16	05 08 032	B	2,5	24	2880	<b>01969</b>
40	16	05 08 040	C	4,5	25	1500	<b>01970</b>
50	16	05 08 050	D	9,1	30	900	<b>01971</b>
63	16	05 08 063	D	8,3	15	450	<b>01972</b>
75	16	05 08 075	D	7,2	8	240	<b>01973</b>
90	16	05 08 090	D	6,2	4	120	<b>05331</b>
110	16	05 08 110	E	12,6	4	60	<b>05332</b>
125	10	05 08 125 *	E	16,5	5	75	<b>05333</b>
140	10	05 08 140 *	E	13,6	4	60	<b>05334</b>
160	10	05 08 160 *	F	20,1	4	40	<b>05335</b>
200	4	05 08 200 *	F	8,4	1	10	<b>05336</b>
225	4	05 08 225 *	G	12,0	1	10	<b>05337</b>
250	4	05 08 250 *	G	13,5	1	10	<b>05338</b>
315	4	05 08 315 *	CP	92,6	4	4	<b>05339</b>
400	4	05 08 400 *	CP	100,0	2	2	<b>05340</b>

UP. 03. SF

G1 ACP 010\*



**ТРОЙНИК 90°**  
 тройник клеевое соединение  
**90° TEE**  
 solvent socket

РАЗМЕР	PN	REF.	УПАКОВКА	КГ	Q(B)	Q(P)	КОД
16	16	05 03 016	B	2,5	120 (20)	14400	<b>16308</b>
20	16	05 03 020	B	2,6	100 (20)	12000	<b>01780</b>
25	16	05 03 025	B	2,2	50 (10)	6000	<b>01781</b>
32	16	05 03 032	C	4,7	60 (10)	3600	<b>01782</b>
40	16	05 03 040	C	5,0	40	2400	<b>01783</b>
50	16	05 03 050	D	11,7	48	1440	<b>01784</b>
63	16	05 03 063	D	10,7	24	720	<b>01785</b>
75	16	05 03 075	D	9,0	15	450	<b>01786</b>
90	16	05 03 090	D	7,9	8	240	<b>01787</b>
110	16	05 03 110	E	17,7	10	150	<b>01788</b>
125	16	05 03 125	E	17,5	7	105	<b>01789</b>
140	16	05 03 140	E	12,4	4	60	<b>01790</b>
160	10	05 03 160	E	13,5	3	45	<b>01791</b>
200	10	05 03 200	F	14,9	2	20	<b>01792</b>
225	10	05 03 225	F	19,6	2	20	<b>01793</b>
250	10	05 03 250	F	14,5	1	10	<b>01794</b>
315	10	05 03 315	G	27,5	1	10	<b>01795</b>
400	4	05 03 400 *	CP	141,0	3	3	<b>05328</b>

UP. 03. SFT

G1 ACP 030



**ТРОЙНИК 90°**  
 тройник клеевое соединение/внутренняя резьба по стандарту **BSP**  
**90° TEE**  
 solvent socket x BSP female thread

РАЗМЕР	PN	REF.	УПАКОВКА	КГ	Q(B)	Q(P)	КОД
20 x 1/2"	10	05 03 420	B	3,0	100 (10)	12000	<b>01796</b>
25 x 3/4"	10	05 03 425	B	2,6	50 (10)	6000	<b>01797</b>
32 x 1"	10	05 03 432	B	2,8	30 (10)	3600	<b>01798</b>
40 x 1 1/4"	10	05 03 440	B	3,1	19	2280	<b>01799</b>
50 x 1 1/2"	10	05 03 450	C	5,4	21	1260	<b>01800</b>
63 x 2"	10	05 03 463	C	5,6	12	720	<b>01801</b>
75 x 2 1/2"	10	05 03 475 *	C	3,4	6	360	<b>22602</b>
90 x 3"	10	05 03 490 *	C	2,9	3	180	<b>22603</b>
110 x 4"	10	05 03 510 *	C	3,2	2	120	<b>22604</b>

UP. 03. SFTR

G1 ACP 030



**ТРОЙНИК 90° С МЕТАЛЛИЧЕСКИМ УКРЕПЛЕНИЕМ**  
 переходной тройник клеевое соединение x внутренняя резьба по стандарту **BSP**  
**90° REINFORCED TEE**  
 solvent socket x BSP female thread

РАЗМЕР	PN	REF.	УПАКОВКА	КГ	Q(B)	Q(P)	КОД
20 x 1/2"	16	05 03 820	B	3,2	100 (10)	12000	<b>01808</b>
25 x 3/4"	16	05 03 825	B	2,9	50 (10)	6000	<b>01809</b>
32 x 1"	16	05 03 832	B	2,9	30 (10)	3600	<b>01810</b>
40 x 1 1/4"	16	05 03 840	B	2,6	19	2280	<b>01811</b>
50 x 1 1/2"	16	05 03 850	C	5,0	21	1260	<b>01812</b>
63 x 2"	16	05 03 863	C	5,1	12	720	<b>01813</b>

(\*) До D110 включ.: группа ACP010/от D125 до D225 вкл.: группа ACP 020/ от D250 вкл.: группа ACP 025  
 Until D110 incl.: family ACP 010 / From D125 to D225 incl.: family ACP 020 / From D250 incl.: family ACP 025

Н-ПВХ  
 Х-ПВХ  
 СТАНДАРТНЫЕ КЛАПАНЫ  
 ПРОМЫШЛЕННЫЕ КЛАПАНЫ  
 ПП  
 ПЭ100  
 ФИЛЬТРАЦИЯ  
 ЗАПАСНЫЕ ЧАСТИ

## UP. 03. FT

G1 | ACP 040


**ТРОЙНИК 90°**

 внутренняя резьба по стандарту **BSP**
**90° TEE**  
 BSP female thread

РАЗМЕР	PN	REF.	УПАКОВКА	КГ	Q(B)	Q(P)	КОД
1/2"	10	05 03 620	B	3,5	100 (10)	12000	<b>01802</b>
3/4"	10	05 03 625	B	2,5	50 (10)	6000	<b>01803</b>
1"	10	05 03 632	B	2,8	30 (10)	3600	<b>01804</b>
1 1/4"	10	05 03 640	B	3,1	19	2280	<b>01805</b>
1 1/2"	10	05 03 650	C	6,1	21	1260	<b>01806</b>
2"	10	05 03 663	C	6,4	12	720	<b>01807</b>
2 1/2"	10	05 03 675 *	C	3,7	6	360	<b>22593</b>
3"	10	05 03 690 *	C	3,3	3	180	<b>22594</b>
4"	10	05 03 710 *	C	3,2	2	120	<b>22595</b>

Н-ПВХ

## UP. 04. SFG

G1 | ACP 010\*


**ПЕРЕХОДНОЙ ТРОЙНИК 90°**

переходной троник клеевое соединение

**90° REDUCING TEE**  
 solvent socket

РАЗМЕР	PN	REF.	УПАКОВКА	КГ	Q(B)	Q(P)	КОД
25 x 20	16	05 04 025	B	2,4	50 (10)	6000	<b>01814</b>
32 x 25	16	05 04 032	C	4,8	60 (10)	3600	<b>01815</b>
32 x 20	16	05 04 033	C	4,6	60 (10)	3600	<b>01816</b>
40 x 32	16	05 04 040	C	6,1	48	2880	<b>01817</b>
40 x 25	16	05 04 041	C	6,2	48	2880	<b>01818</b>
40 x 20	16	05 04 042	C	6,0	48	2880	<b>01819</b>
50 x 40	16	05 04 050	D	10,3	48	1440	<b>01820</b>
50 x 32	16	05 04 051	D	10,3	48	1440	<b>01821</b>
50 x 25	16	05 04 052	D	11,3	54	1620	<b>01822</b>
50 x 20	16	05 04 053	D	11,8	56	1680	<b>01823</b>
63 x 50	16	05 04 063	D	10,1	27	810	<b>01824</b>
63 x 40	16	05 04 064	D	10,6	28	840	<b>01825</b>
63 x 32	16	05 04 065	D	11,3	30	900	<b>01826</b>
63 x 25	16	05 04 066	D	11,1	30	900	<b>01827</b>
63 x 20	16	05 04 067	D	11,0	30	900	<b>01828</b>
75 x 63	16	05 04 075	D	9,4	16	480	<b>01829</b>
75 x 50	16	05 04 076	D	10,7	18	540	<b>01830</b>
75 x 40	16	05 04 077	D	10,6	18	540	<b>01831</b>
75 x 32	16	05 04 078	D	10,4	18	540	<b>01832</b>
90 x 75	16	05 04 090	D	8,9	9	270	<b>01833</b>
90 x 63	16	05 04 091	D	9,1	9	270	<b>01834</b>
90 x 50	16	05 04 092	D	9,4	9	270	<b>01835</b>
90 x 40	16	05 04 093	D	9,2	9	270	<b>01836</b>
110 x 90	16	05 04 110	E	17,2	11	165	<b>01837</b>
110 x 75	16	05 04 111	E	18,0	12	180	<b>01838</b>
110 x 63	16	05 04 112	E	17,5	12	180	<b>01839</b>
110 x 50	16	05 04 113	E	17,5	12	180	<b>01840</b>
125 x 110	16	05 04 125	E	16,3	7	105	<b>01841</b>
125 x 90	16	05 04 126	E	18,0	8	120	<b>01842</b>
125 x 75	16	05 04 127	E	17,0	8	120	<b>01843</b>
125 x 63	16	05 04 128	E	17,2	8	120	<b>01844</b>
140 x 125	16	05 04 140	E	14,2	5	75	<b>01845</b>
140 x 110	16	05 04 141	E	16,0	6	90	<b>01846</b>
140 x 90	16	05 04 142	E	15,5	6	90	<b>01847</b>
140 x 75	16	05 04 143	E	15,2	6	90	<b>01848</b>
160 x 140	10	05 04 160	E	12,5	3	45	<b>07688</b>
160 x 125	10	05 04 161	E	12,2	3	45	<b>07689</b>
160 x 110	10	05 04 162	E	12,0	3	45	<b>07690</b>
160 x 90	10	05 04 163	E	11,7	3	45	<b>07691</b>

Х-ПВХ

 СТАНДАРТНЫЕ  
КЛАПАНЫ

 ПРОМЫШЛЕННЫЕ  
КЛАПАНЫ

ПП

ПЭ100

ФИЛЬТРАЦИЯ

ЗАПАСНЫЕ ЧАСТИ

 (\*) До D110 включ.: группа ACP010/от D125 до D225 вкл.: группа ACP 020/ от D250 вкл.: группа ACP 025  
 Until D110 incl.: family ACP 010 / From D125 to D225 incl.: family ACP 020 / From D250 incl.: family ACP 025

UP. 04. SFTG

G1 | ACP 030



**ПЕРЕХОДНОЙ ТРОЙНИК 90°**

переходной тройник клеевое соединение x внутренняя резьба по стандарту **BSP**

**90° REDUCING TEE**  
solvent socket x BSP female thread

РАЗМЕР	PN	REF.	УПАКОВКА	КГ	Q(B)	Q(P)	КОД
25 x 1/2"	10	05 04 425	B	2,4	50 (10)	6000	<b>01849</b>
32 x 3/4"	10	05 04 432	B	2,4	30 (10)	3600	<b>01850</b>
32 x 1/2"	10	05 04 433	B	2,4	30 (10)	3600	<b>01851</b>
40 x 1"	10	05 04 440	C	5,2	40 (10)	2400	<b>01852</b>
40 x 3/4"	10	05 04 441	C	5,3	40 (10)	2400	<b>01853</b>
40 x 1/2"	10	05 04 442	C	5,0	40 (10)	2400	<b>01854</b>
50 x 1 1/4"	10	05 04 450	C	5,1	24	1440	<b>01855</b>
50 x 1"	10	05 04 451	C	5,3	24	1440	<b>01856</b>
50 x 3/4"	10	05 04 452	C	5,2	24	1440	<b>01857</b>
50 x 1/2"	10	05 04 453	C	5,2	24	1440	<b>01858</b>
63 x 1 1/2"	10	05 04 463	C	4,4	13	780	<b>01859</b>
63 x 1 1/4"	10	05 04 464	C	5,4	14	840	<b>01860</b>
63 x 1"	10	05 04 465	C	5,8	15	900	<b>01861</b>
63 x 3/4"	10	05 04 466	C	5,7	15	900	<b>01862</b>
63 x 1/2"	10	05 04 467	C	5,6	15	900	<b>01863</b>
75 x 2"	10	05 04 475	C	4,0	6	360	<b>01864</b>
75 x 1 1/2"	10	05 04 476	C	3,9	6	360	<b>01865</b>
75 x 1 1/4"	10	05 04 477	C	3,7	6	360	<b>01866</b>
75 x 1"	10	05 04 478	C	3,7	6	360	<b>01867</b>
90 x 2 1/2"	10	05 04 490	C	3,2	3	180	<b>01868</b>
90 x 2"	10	05 04 491	C	3,4	3	180	<b>01869</b>
90 x 1 1/2"	10	05 04 492	C	3,2	3	180	<b>01870</b>
90 x 1 1/4"	10	05 04 493	C	3,2	3	180	<b>01871</b>

UP. 36. SF

G1 | ACP 010



**ТРОЙНИК 45°**

клеевое соединение

**45° TEE**  
solvent socket

РАЗМЕР	PN	REF.	УПАКОВКА	КГ	Q(B)	Q(P)	КОД
20	16	05 36 020 *	B	2,6	70 (10)	8400	<b>22583</b>
25	16	05 36 025 *	B	2,5	40 (10)	4800	<b>22584</b>
32	16	05 36 032 *	B	2,6	24	2880	<b>22585</b>
40	16	05 36 040 *	C	5,5	30	1800	<b>22586</b>
50	10	05 36 050	D	9,3	32	960	<b>20155</b>
63	10	05 36 063	D	9,2	18	540	<b>20156</b>
75	10	05 36 075 *	D	8,1	11	330	<b>32804</b>
90	10	05 36 090 *	D	7,2	6	180	<b>32805</b>
110	10	05 36 110 *	E	14,9	7	105	<b>32806</b>

UP. 28. SF

G1 | ACP 010



**КРЕСТ**

клеевое соединение

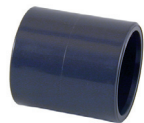
**CROSS**  
solvent socket

РАЗМЕР	PN	REF.	УПАКОВКА	КГ	Q(B)	Q(P)	КОД
20	16	05 28 020	B	2,4	60 (10)	7200	<b>20143</b>
25	16	05 28 025	B	2,5	40 (10)	4800	<b>20144</b>
32	16	05 28 032	B	2,2	20 (10)	2400	<b>20145</b>
40	16	05 28 040	C	5,2	30	1800	<b>20146</b>
50	16	05 28 050	D	9,6	32	960	<b>02235</b>
63	16	05 28 063	D	8,7	16	480	<b>02236</b>
75	16	05 28 075 *	D	7,4	12	360	<b>27958</b>
90	16	05 28 090 *	E	12,1	12	180	<b>22581</b>
110	16	05 28 110 *	E	10,6	6	90	<b>22582</b>

Н-ПВХ  
Х-ПВХ  
СТАНДАРТНЫЕ КЛАПАНЫ  
ПРОМЫШЛЕННЫЕ КЛАПАНЫ  
ПП  
ПЭ100  
ФИЛЬТРАЦИЯ  
ЗАПАСНЫЕ ЧАСТИ

## UP. 05. SF

G1 | ACP 010\*



**МУФТА**  
клеевое соединение

**SOCKET**  
solvent socket

РАЗМЕР	PN	REF.	УПАКОВКА	КГ	Q(B)	Q(P)	КОД
16	16	05 05 016	B	1,8	200 (20)	24000	<b>16309</b>
20	16	05 05 020	B	2,9	200 (20)	24000	<b>01872</b>
25	16	05 05 025	B	2,7	120 (20)	14400	<b>01873</b>
32	16	05 05 032	C	5,8	160 (20)	9600	<b>01874</b>
40	16	05 05 040	C	5,0	80 (10)	4800	<b>01875</b>
50	16	05 05 050	C	5,2	56	3360	<b>01876</b>
63	16	05 05 063	C	5,4	34	2040	<b>01877</b>
75	16	05 05 075	C	3,9	14	840	<b>01878</b>
90	16	05 05 090	D	8,2	18	540	<b>01879</b>
110	16	05 05 110	D	9,1	12	360	<b>01880</b>
125	16	05 05 125	E	17,0	16	240	<b>01881</b>
140	16	05 05 140	E	16,7	12	180	<b>01882</b>
160	10	05 05 160	E	9,2	6	90	<b>01883</b>
200	10	05 05 200	E	9,2	3	45	<b>01884</b>
225	10	05 05 225	F	14,3	4	40	<b>01885</b>
250	10	05 05 250	E	10,9	2	30	<b>01886</b>
315	10	05 05 315	F	11,4	1	10	<b>01887</b>
400	6	05 05 400 *	F	14,8	1	8	<b>05329</b>

## UP. 05. SFT

G1 | ACP 030



**ПЕРЕХОДНАЯ МУФТА**  
клеевое соединение x внутренняя резьба по стандарту **BSP**

**ADAPTOR SOCKET**  
solvent socket x BSP female thread

РАЗМЕР	PN	REF.	УПАКОВКА	КГ	Q(B)	Q(P)	КОД
16 x 3/8"	10	05 05 416	B	2,5	200 (20)	24000	<b>01888</b>
20 x 1/2"	10	05 05 420	B	3,1	180 (20)	21600	<b>01889</b>
25 x 3/4"	10	05 05 425	B	2,8	100 (20)	12000	<b>01890</b>
32 x 1"	10	05 05 432	C	5,6	120 (20)	7200	<b>01891</b>
40 x 1 1/4"	10	05 05 440	C	5,1	60 (10)	3600	<b>01892</b>
50 x 1 1/2"	10	05 05 450	C	6,8	56	3360	<b>01893</b>
63 x 2"	10	05 05 463	C	6,7	28	1680	<b>01894</b>
75 x 2 1/2"	10	05 05 475	C	4,2	14	840	<b>01895</b>
90 x 3"	10	05 05 490	D	11,5	24	720	<b>01896</b>
110 x 4"	10	05 05 510	D	8,8	10	300	<b>01897</b>

## UP. 05. SFTR

G1 | ACP 030



**ПЕРЕХОДНАЯ МУФТА С МЕТАЛЛИЧЕСКОЙ РЕЗЬБОЙ**  
клеевое соединение x внутренняя резьба по стандарту **BSP**

**ADAPTOR REINFORCED SOCKET**  
solvent socket x BSP female thread

РАЗМЕР	PN	REF.	УПАКОВКА	КГ	Q(B)	Q(P)	КОД
20 x 1/2"	16	05 05 820	B	3,5	180 (20)	21600	<b>01908</b>
25 x 3/4"	16	05 05 825	B	3,2	100 (10)	12000	<b>01909</b>
32 x 1"	16	05 05 832	B	3,2	60 (10)	7200	<b>01910</b>
40 x 1 1/4"	16	05 05 840	B	2,7	30 (10)	3600	<b>01911</b>
50 x 1 1/2"	16	05 05 850	C	7,5	56	3360	<b>01912</b>
63 x 2"	16	05 05 863	C	7,2	28	1680	<b>01913</b>

## UP. 05. FT

G1 | ACP 040



**МУФТА С ВНУТРЕННЕЙ РЕЗЬБОЙ**  
внутренняя резьба по стандарту **BSP**

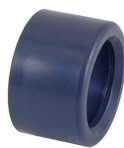
**THREADED SOCKET**  
BSP female thread

РАЗМЕР	PN	REF.	УПАКОВКА	КГ	Q(B)	Q(P)	КОД
3/8"	10	05 05 616	B	2,5	200 (20)	24000	<b>01898</b>
1/2"	10	05 05 620	B	3,0	180 (20)	21600	<b>01899</b>
3/4"	10	05 05 625	B	2,8	100 (20)	12000	<b>01900</b>
1"	10	05 05 632	C	5,6	120 (20)	7200	<b>01901</b>
1 1/4"	10	05 05 640	C	5,0	60 (10)	3600	<b>01902</b>
1 1/2"	10	05 05 650	C	7,5	56	3360	<b>01903</b>
2"	10	05 05 663	C	7,5	28	1680	<b>01904</b>
2 1/2"	10	05 05 675	C	4,5	14	840	<b>01905</b>
3"	10	05 05 690	C	4,3	8	480	<b>01906</b>
4"	10	05 05 710	C	4,3	5	300	<b>01907</b>

(\*) До D110 включ.: группа ACP010/от D125 до D225 вкл.: группа ACP 020/ от D250 вкл.: группа ACP 025  
Until D110 incl.: family ACP 010 / From D125 to D225 incl.: family ACP 020 / From D250 incl.: family ACP 025

UP. 06. SMF

G1 ACP 010\*



ПЕРЕХОДНАЯ ВТУЛКА

внутренняя

REDUCING BUSH  
solvent socket

РАЗМЕР	PN	REF.	УПАКОВКА	КГ	Q(B)	Q(P)	КОД
20 x 16	16	05 06 020	B	0,8	200 (20)	24000	<b>01914</b>
25 x 20	16	05 06 025	B	1,2	200 (20)	24000	<b>01915</b>
32 x 25	16	05 06 032	B	2,3	200 (20)	24000	<b>01916</b>
32 x 20	16	05 06 033	B	2,8	200 (20)	24000	<b>01917</b>
40 x 32	16	05 06 040	B	2,3	120 (20)	14400	<b>01918</b>
40 x 25	16	05 06 041	B	3,1	120 (10)	14400	<b>01919</b>
40 x 20	16	05 06 042	B	3,1	120 (10)	14400	<b>01920</b>
50 x 40	16	05 06 050	B	2,1	60 (20)	7200	<b>01921</b>
50 x 32	16	05 06 051	B	2,7	60 (10)	7200	<b>01922</b>
50 x 25	16	05 06 052	B	3,1	60 (10)	7200	<b>01923</b>
50 x 20	16	05 06 053	B	3,0	60 (10)	7200	<b>01924</b>
63 x 50	16	05 06 063	B	3,2	48	5760	<b>01925</b>
63 x 40	16	05 06 064	B	3,4	40 (10)	4800	<b>01926</b>
63 x 32	16	05 06 065	B	3,3	40 (10)	4800	<b>01927</b>
75 x 63	16	05 06 075	B	2,4	28	3360	<b>01928</b>
75 x 50	16	05 06 076	B	3,5	28	3360	<b>18685</b>
75 x 40	16	05 06 077	B	3,6	28	3360	<b>18686</b>
90 x 75	16	05 06 090	C	5,4	36	2160	<b>01929</b>
90 x 63	16	05 06 091	C	6,3	36	2160	<b>18687</b>
90 x 50	16	05 06 092	C	6,7	36	2160	<b>18688</b>
110 x 90	16	05 06 110	C	4,6	16	960	<b>01930</b>
110 x 75	16	05 06 111	C	5,5	16	960	<b>18689</b>
110 x 63	16	05 06 112	C	5,3	16	960	<b>18690</b>
125 x 110	16	05 06 125	D	7,2	24	720	<b>01931</b>
125 x 90	16	05 06 126	C	5,5	12	720	<b>18691</b>
125 x 75	16	05 06 127	C	5,4	12	720	<b>20142</b>
140 x 125	16	05 06 140	D	7,1	20	600	<b>01932</b>
140 x 110	16	05 06 141	C	4,9	10	600	<b>18692</b>
160 x 140	10	05 06 160	D	7,4	12	360	<b>01933</b>
160 x 110	10	05 06 162	C	4,9	6	360	<b>18693</b>
200 x 180	10	05 06 199	D	6,0	6	180	<b>01934</b>
200 x 160	10	05 06 200	D	8,2	6	180	<b>01935</b>
225 x 200	10	05 06 225	E	11,1	7	105	<b>01936</b>
225 x 160	10	05 06 226	E	16,7	7	105	<b>01937</b>
250 x 225	10	05 06 250	E	11,3	6	90	<b>01938</b>
250 x 200	10	05 06 251	E	16,7	6	90	<b>01939</b>
315 x 250	6	05 06 316 *	E	16,4	3	45	<b>01940</b>
315 x 225	6	05 06 317 *	E	17,1	3	45	<b>01941</b>
400 x 315	6	05 06 400 *	F	11,8	1	10	<b>05330</b>

- Н-ПВХ
- Х-ПВХ
- СТАНДАРТНЫЕ КЛАПАНЫ
- ПРОМЫШЛЕННЫЕ КЛАПАНЫ
- ПП
- ПЭ100
- ФИЛЬТРАЦИЯ
- ЗАПАСНЫЕ ЧАСТИ

(\*). До D110 включ.: группа ACP010/от D125 до D225 вкл.: группа ACP 020/ от D250 вкл.: группа ACP 025  
 Until D110 incl.: family ACP 010 / From D125 to D225 incl.: family ACP 020 / From D250 incl.: family ACP 025

## UP. 09. SMF

G1 | ACP 010\*


**КОНИЧЕСКИЙ ПЕРЕХОДНИК**

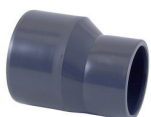
клеевое соединение

**CONICAL REDUCER**  
solvent socket

РАЗМЕР	PN	REF.	УПАКОВКА	КГ	Q(B)	Q(P)	КОД
32 - 25 x 25	16	05 09 032	B	2,5	100 (10)	12000	<b>01974</b>
32 - 25 x 20	16	05 09 033	B	2,7	120 (10)	14400	<b>01975</b>
40 - 32 x 32	16	05 09 040	B	1,9	50 (10)	6000	<b>01976</b>
40 - 32 x 25	16	05 09 041	B	2,3	60 (10)	7200	<b>01977</b>
40 - 32 x 20	16	05 09 042	B	2,5	80 (10)	9600	<b>01978</b>
50 - 40 x 40	16	05 09 050	B	2,2	30 (10)	3600	<b>01979</b>
50 - 40 x 32	16	05 09 051	C	4,1	60 (10)	3600	<b>01980</b>
50 - 40 x 25	16	05 09 052	B	2,4	40 (10)	4800	<b>01981</b>
50 - 40 x 20	16	05 09 053	B	2,6	50 (10)	6000	<b>01982</b>
63 - 50 x 50	16	05 09 063	B	2,7	20	2400	<b>01983</b>
63 - 50 x 40	16	05 09 064	C	5,6	46	2760	<b>01984</b>
63 - 50 x 32	16	05 09 065	B	2,7	30	3600	<b>01985</b>
63 - 50 x 25	16	05 09 066	B	2,7	30	3600	<b>01986</b>
63 - 50 x 20	16	05 09 067	B	2,9	30	3600	<b>01987</b>
75 - 63 x 63	16	05 09 075	C	4,8	26	1560	<b>01988</b>
75 - 63 x 50	16	05 09 076	C	6,1	40	2400	<b>01989</b>
75 - 63 x 40	16	05 09 077	C	5,5	40	2400	<b>01990</b>
75 - 63 x 32	16	05 09 078	C	5,1	40	2400	<b>01991</b>
90 - 75 x 75	16	05 09 090	C	3,9	12	720	<b>01992</b>
90 - 75 x 63	16	05 09 091	D	9,6	34	1020	<b>01993</b>
90 - 75 x 50	16	05 09 092	D	11,2	48	1440	<b>01994</b>
90 - 75 x 40	16	05 09 093	C	5,3	24	1440	<b>01995</b>
110 - 90 x 90	16	05 09 110	D	9,3	16	480	<b>01996</b>
110 - 90 x 75	16	05 09 111	D	9,4	18	540	<b>01997</b>
110 - 90 x 63	16	05 09 112	D	12,3	27	810	<b>01998</b>
110 - 90 x 50	16	05 09 113	D	11,6	27	810	<b>01999</b>
125 - 110 x 90	16	05 09 126	D	10,5	18	540	<b>02000</b>
125 - 110 x 75	16	05 09 127	D	10,1	18	540	<b>02001</b>
125 - 110 x 63	16	05 09 128	D	8,8	20	600	<b>02002</b>
140 - 125 x 110	16	05 09 141	D	8,3	9	270	<b>02003</b>
140 - 125 x 90	16	05 09 142	D	8,7	12	360	<b>02004</b>
140 - 125 x 75	16	05 09 143	D	8,4	12	360	<b>02005</b>
160 - 140 x 125	10	05 09 161	E	13,5	11	165	<b>02006</b>
160 - 140 x 110	10	05 09 162	E	16,1	14	210	<b>02007</b>
160 - 140 x 90	10	05 09 163	E	19,2	18	270	<b>02008</b>
200 - 180 x 140	10	05 09 202	E	11,2	6	90	<b>02009</b>
200 - 180 x 125	10	05 09 203	E	10,6	6	90	<b>02010</b>
200 - 180 x 110	10	05 09 204	E	10,2	6	90	<b>02011</b>
225 - 200 x 160	10	05 09 227	E	8,7	3	45	<b>02012</b>
225 - 200 x 140	10	05 09 228	E	8,5	3	45	<b>02013</b>
225 - 200 x 125	10	05 09 229	E	10,5	4	60	<b>02014</b>
250 - 225 x 200	10	05 09 251	E	8,8	2	30	<b>02015</b>
250 - 225 x 160	10	05 09 253	E	7,7	2	30	<b>02016</b>
250 - 225 x 140	10	05 09 254	E	10,2	3	45	<b>02017</b>
315 - 280 x 200	6	05 09 318 *	E	12,2	2	30	<b>02018</b>
315 - 280 x 160	6	05 09 320 *	E	11,8	2	30	<b>02019</b>

## UP. 09. SF

G1 | ACP 010


**ЭКСЦЕНТРИКОВЫЙ КОНИЧЕСКИЙ ПЕРЕХОДНИК**

клеевое соединение

**EXCENTRIC CONICAL REDUCER**  
solvent socket

РАЗМЕР	PN	REF.	УПАКОВКА	КГ	Q(B)	Q(P)	КОД
90 - 75 x 63	16	05 09 691	C	3,4	12	720	<b>09030</b>

 (\*) До D110 включ.: группа ACP010/от D125 до D225 включ.: группа ACP 020/ от D250 включ.: группа ACP 025  
 Until D110 incl.: family ACP 010 / From D125 to D225 incl.: family ACP 020 / From D250 incl.: family ACP 025

UP. 10. SF

G1 | ACP 010\*



ПЕРЕХОДНИК ПОД ФЛАНЕЦ

клеевое соединение

FLANGE ADAPTOR (STUB FLANGE)  
solvent socket

РАЗМЕР	PN	REF.	УПАКОВКА	КГ	Q(B)	Q(P)	КОД
20	16	05 10 020	B	2,3	200 (20)	24000	07692
25	16	05 10 025	B	2,8	160 (20)	19200	07693
32	16	05 10 032	B	2,2	80 (20)	9600	07694
40	16	05 10 040	B	2,2	50 (10)	6000	07695
50	16	05 10 050	B	2,6	40	4800	02020
63	16	05 10 063	B	2,2	18	2160	02021
75	16	05 10 075	C	5,2	29	1740	02022
90	16	05 10 090	C	4,3	14	840	02023
110	16	05 10 110	D	9,9	20	600	02024
125	16	05 10 125	D	9,0	14	420	02025
140	16	05 10 140	D	8,8	10	300	02026
160	10	05 10 160	E	15,3	12	180	02027
200	10	05 10 200	E	12,4	7	105	02028
225	10	05 10 225	E	12,1	6	90	02029
250	10	05 10 250	F	18,7	5	50	02030
315	10	05 10 315	F	14,6	3	30	02031
400	6	05 10 400 *	F	9,6	1	10	05341
500	4	05 10 402 *	G	16,5	2	20	05342

UP. 11. FLG

G1 | ACP 010\*



ФЛАНЕЦ (ПОДКЛАДНОЕ КОЛЬЦО)

FLANGE (BACKING RING)

РАЗМЕР	PN	REF.	УПАКОВКА	КГ	Q(B)	Q(P)	КОД
20	16	05 11 020	B	3,6	40 (10)	4800	07696
25	16	05 11 025	B	3,6	30 (10)	3600	07697
32	16	05 11 032	B	3,2	20 (10)	2400	07698
40	16	05 11 040	B	5,2	22	2640	07699
50	16	05 11 050	B	4,6	18	2160	02032
63	16	05 11 063	C	6,1	20	1200	02033
75	16	05 11 075	C	7,1	15	900	02034
90	16	05 11 090	D	16,7	34	1020	02035
110	16	05 11 110	D	12,8	22	660	02036
125	16	05 11 125	D	11,4	18	540	02037
140	16	05 11 140	D	11,9	16	480	02038
140 x 125	16	05 11 141	D	12,8	16	480	02039
160	10	05 11 160	D	13,2	12	360	02040
200	10	05 11 200	D	10,1	8	240	02041
225	10	05 11 225	D	7,3	5	150	02042
225 x 200	10	05 11 226	D	9,1	5	150	09039
250	10	05 11 250	E	14,1	6	90	02043
315	10	05 11 315	F	16,2	6	60	02044
400	6	05 11 400 *	F	10,0	2	20	05343
500	4	05 11 402 *	G	10,4	2	20	05344

UP. 25. FLG

G1 | ACP 010\*



ПЕРЕХОДНЫЙ ФЛАНЕЦ

выступ и подкладное кольцо

FLANGE ADAPTOR  
stub and backing ring

РАЗМЕР	PN	REF.	УПАКОВКА	КГ	Q(B)	Q(P)	КОД
20	16	05 25 020	B	2,5	30 (10)	3600	22575
25	16	05 25 025	B	2,3	20 (10)	2400	22576
32	16	05 25 032	B	2,9	20	2400	22577
40	16	05 25 040	C	4,9	20 (10)	1200	22578
50	16	05 25 050	C	6,0	20	1200	22579
63	16	05 25 063	C	4,8	12	720	22580
75	16	05 25 075	D	11,3	20	600	02226
90	16	05 25 090	D	10,8	15	450	02227
110	16	05 25 110	D	10,5	10	300	02228
125	16	05 25 125	E	18,7	16	240	02229
140 x 125	16	05 25 126	E	21,8	15	225	02234
140	16	05 25 140	E	17,5	11	165	02230
160	10	05 25 160	E	17,2	8	120	02231
200	10	05 25 200	E	13,2	5	75	02232
225	10	05 25 225	E	9,9	3	45	02233

(\*) До D110 включ.: группа ACP010/от D125 до D225 вкл.: группа ACP 020/ от D250 вкл.: группа ACP 025  
Until D110 incl.: family ACP 010 / From D125 to D225 incl.: family ACP 020 / From D250 incl.: family ACP 025

Н-ПВХ  
Х-ПВХ  
СТАНДАРТНЫЕ КЛАПАНЫ  
ПРОМЫШЛЕННЫЕ КЛАПАНЫ  
ПП  
ПЭ100  
ФИЛЬТРАЦИЯ  
ЗАПАСНЫЕ ЧАСТИ

## UP. 37. FLG

G1 | ACP 010\*



ГЛУХОЙ ФЛАНЕЦ

BLIND FLANGE

РАЗМЕР	PN	REF.	УПАКОВКА	КГ	Q(B)	Q(P)	КОД
20	16	05 37 020	B	3,2	40 (10)	4800	<b>22561</b>
25	16	05 37 025	B	3,2	30 (10)	3600	<b>22562</b>
32	16	05 37 032	B	3,0	20 (10)	2400	<b>22563</b>
40	16	05 37 040	B	4,7	20	2400	<b>22564</b>
50	16	05 37 050	B	4,1	16	1920	<b>22565</b>
63	16	05 37 063	B	3,7	10	1200	<b>22566</b>
75	16	05 37 075	B	3,6	7	840	<b>22567</b>
90	16	05 37 090	C	6,8	10	1200	<b>22568</b>
110	16	05 37 110	C	5,3	6	360	<b>22569</b>
125	16	05 37 125	C	5,1	5	600	<b>22570</b>
140	16	05 37 140	C	6,0	5	300	<b>22571</b>
160	10	05 37 160	C	8,4	5	300	<b>22572</b>
225 x 200	10	05 37 200	D	11,8	5	150	<b>22573</b>
225	10	05 37 225	D	10,5	4	120	<b>22574</b>

## PP. 12. FLG

G1 | ACP 010\*



ФЛАНЕЦ ИЗ ПОЛИПРОПИЛЕНА

(ПОДКЛАДНОЕ КОЛЬЦО)

PP FLANGE (BACKING RING)

РАЗМЕР	PN	REF.	УПАКОВКА	КГ	Q(B)	Q(P)	КОД
50	16	05 12 050	B	3,7	18	2160	<b>02045</b>
63	16	05 12 063	B	3,0	12	1440	<b>02046</b>
75	16	05 12 075	C	5,4	16	960	<b>02047</b>
90	16	05 12 090	C	5,7	14	840	<b>02048</b>
110	16	05 12 110	C	3,7	7	420	<b>02049</b>
125	16	05 12 125	C	3,2	6	360	<b>02050</b>
140	16	05 12 140	C	3,7	6	360	<b>02051</b>
140 x 125	16	05 12 141	C	4,3	6	360	<b>02052</b>
160	10	05 12 160	C	4,0	5	300	<b>02053</b>
200	10	05 12 200	D	8,5	9	270	<b>02054</b>
225	10	05 12 225	D	6,1	6	180	<b>02055</b>
225 x 200	10	05 12 226	D	7,2	6	180	<b>02056</b>

## EVA. 14

G1 | ACP 010\*



ПЛОСКАЯ ПРОКЛАДКА

EVA FLAT GASKET

РАЗМЕР	PN	REF.	УПАКОВКА	КГ	Q(B)	Q(P)	КОД
20		05 14 020	B	1,0	200 (20)	24000	<b>07700</b>
25		05 14 025	B	1,2	200 (20)	24000	<b>07701</b>
32		05 14 032	B	1,3	200 (20)	24000	<b>07702</b>
40		05 14 040	B	1,8	200 (20)	24000	<b>07703</b>
50		05 14 050	B	1,8	160 (20)	19200	<b>02061</b>
63		05 14 063	B	1,7	120 (20)	14400	<b>02062</b>
75		05 14 075	B	1,8	100 (10)	12000	<b>02063</b>
90		05 14 090	B	1,9	80 (20)	9600	<b>02064</b>
110		05 14 110	B	2,3	60 (20)	7200	<b>02065</b>
125		05 14 125	B	1,5	30 (10)	3600	<b>02066</b>
140		05 14 140	C	3,5	60 (10)	3600	<b>02067</b>
160		05 14 160	C	3,0	40	2400	<b>02068</b>
200		05 14 200	C	2,9	30	1800	<b>02069</b>
225		05 14 225	C	3,6	30	1800	<b>02070</b>
250		05 14 250	C	2,1	10	600	<b>02071</b>
315		05 14 315	C	1,4	6	360	<b>02072</b>
400		05 14 400 *	B	1,2	6	720	<b>05345</b>
500		05 14 402 *	B	1,6	6	720	<b>05346</b>

## UP. 52. SF

G1 | ACP 050



НАБОР ФЛАНЦЕВ (КОМПЛЕКТ)

клеевое соединение

FLANGE SET (KIT)

solvent socket

РАЗМЕР	PN	REF.	УПАКОВКА	КГ	Q(B)	Q(P)	КОД
75	10	05 52 075	C	5,8	3	180	<b>02371</b>
90	10	05 52 090	C	6,0	2	120	<b>02372</b>
110	10	05 52 110	D	11,3	3	90	<b>02373</b>
125	10	05 52 125	D	12,0	3	90	<b>02374</b>
140	10	05 52 140	D	10,0	2	60	<b>02375</b>
160	6	05 52 160	D	14,5	2	60	<b>02376</b>
200	6	05 52 200	D	8,6	1	30	<b>02377</b>
225	6	05 52 225	E	10,3	1	15	<b>02378</b>

 (\*) До D110 включ.: группа ACP010/от D125 до D225 вкл.: группа ACP 020/ от D250 вкл.: группа ACP 025  
 Until D110 incl.: family ACP 010 / From D125 to D225 incl.: family ACP 020 / From D250 incl.: family ACP 025





БОЛТЫ, ГАЙКИ И ШАЙБЫ

BOLTS, NUTS AND WASHERS

РАЗМЕР	PN	REF.	УПАКОВКА	КГ	Q(B)	Q(P)	КОД
M 12 x 60		05 91 060	B	4,6	48 (4)	2880	<b>16061</b>
M 16 x 70		05 91 070	B	9,1	48 (8)	2880	<b>02437</b>
M 16 x 80		05 91 080	B	9,7	48 (8)	2880	<b>02438</b>
M 16 x 90		05 91 090	B	10,6	48 (8)	2880	<b>02439</b>
M 16 x 120		05 91 120	B	8,7	32 (4)	1920	<b>02440</b>
M 16 x 130		05 91 130	B	9,0	32 (8)	1920	<b>02441</b>
M 16 x 140		05 91 140	B	9,6	32 (4)	1920	<b>02442</b>
M 16 x 150		05 91 150	B	10,0	32 (4)	1920	<b>02443</b>
M 16 x 160		05 91 160	B	7,9	24 (8)	1440	<b>02444</b>
M 16 x 170		05 91 170	B	8,4	24 (4)	1440	<b>02445</b>
M 16 x 200		05 91 200	B	6,4	16 (4)	960	<b>07718</b>
M 16 x 220		05 91 220	B	6,8	16 (4)	960	<b>07719</b>
M 16 x 240		05 91 240	B	7,0	16 (4)	960	<b>07720</b>
M 20 x 90		05 91 290	B	8,7	24 (8)	1440	<b>02446</b>
M 20 x 110		05 91 310	B	9,7	24 (8)	1440	<b>02447</b>
M 20 x 160		05 91 360	B	8,6	16 (8)	960	<b>02448</b>
M 20 x 180		05 91 380	B	9,3	16 (8)	960	<b>02449</b>
M 20 x 190		05 91 390	B	9,7	16 (8)	960	<b>02450</b>
M 20 x 200		05 91 400	B	10,0	16 (8)	960	<b>20263</b>
M 20 x 210		05 91 410	B	10,4	16 (8)	960	<b>02451</b>
M 20 x 230		05 91 430	B	11,2	16 (8)	960	<b>02452</b>
M 20 x 270		05 91 470	B	12,7	16 (4)	960	<b>07721</b>
M 20 x 310		05 91 510	C	14,2	16 (4)	480	<b>07722</b>
M 20 x 340		05 91 540	C	15,4	16 (4)	480	<b>07723</b>

Требуемый размер болта зависит от способа применения фланца: затвор дисковый, штуцер, каплеуказатель, обратный клапан с шарнирно-откидным диском.

Required bolt size depending on each application of the flange: butterfly valve, coupling, sight glass or swing check valve.

	 <b>Fig. 81*</b> Затворы дисковые	 <b>Fig. 82*</b> Затворы дисковые	 <b>Fig. 52</b> НАБОР ФЛАНЦЕВ	 <b>Fig. 54</b> СМОТРОВОЕ СТЕКЛО	 <b>Fig. 65</b> Обратный клапан с шарнирно-откидным диском
<b>D20, D25, D32</b>			M 12 x 60		
<b>D40, D50</b>			M 16 x 70		
<b>D63</b>	M 16 x 120		M 16 x 70		
<b>D75</b>	M 16 x 140	M 16 x 120	M 16 x 70	M 16 x 150	M 16 x 120
<b>D90</b>	M 16 x 150	M 16 x 130	M 16 x 70	M 16 x 170	M 16 x 120
<b>D110</b>	M 16 x 160	M 16 x 130	M 16 x 80	M 16 x 200	M 16 x 120
<b>D125</b>	M 16 x 170	M 16 x 140	M 16 x 80	M 16 x 220	M 16 x 130
<b>D140</b>	M 16 x 170	M 16 x 150	M 16 x 90	M 16 x 240	M 16 x 130
<b>D160</b>	M 20 x 200	M 20 x 160	M 20 x 90	M 20 x 270	M 20 x 160
<b>D200</b>	M 20 x 210	M 20 x 180	M 20 x 110	M 20 x 310	M 20 x 160
<b>D225</b>	M 20 x 230	M 20 x 190	M 20 x 110	M 20 x 340	M 20 x 180
<b>D250</b>	M 20 x 270				M 20 x 210
<b>D280</b>	M 20 x 270				-
<b>D315</b>	M 20 x 310				M 20 x 230

\* Годен для промышленных, стандартных и классических серии  
\* Valid for Industrial, Standard and Classic Series

## UP. 07. SF

G1 | ACP 010\*


**ЗАГЛУШКА**

клеевое соединение

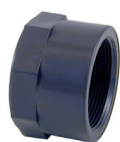
**CAP**

solvent socket

РАЗМЕР	PN	REF.	УПАКОВКА	КГ	Q(B)	Q(P)	КОД
16	16	05 07 016	B	0,9	200 (20)	24000	<b>01942</b>
20	16	05 07 020	B	1,4	200 (20)	24000	<b>01943</b>
25	16	05 07 025	B	2,7	200 (20)	24000	<b>01944</b>
32	16	05 07 032	B	2,9	120 (20)	14400	<b>01945</b>
40	16	05 07 040	B	2,8	70 (10)	8400	<b>01946</b>
50	16	05 07 050	B	3,6	48	5760	<b>01947</b>
63	16	05 07 063	B	2,7	24	2880	<b>01948</b>
75	16	05 07 075	C	5,7	32	1920	<b>01949</b>
90	16	05 07 090	C	6,2	16	960	<b>01950</b>
110	16	05 07 110	C	5,4	9	540	<b>01951</b>
125	16	05 07 125	D	10,9	15	450	<b>01952</b>
140	16	05 07 140	D	11,1	10	300	<b>01953</b>
160	10	05 07 160	D	8,6	6	180	<b>01954</b>
200	10	05 07 200	E	13,4	6	90	<b>01955</b>
225	10	05 07 225	E	11,1	4	60	<b>01956</b>
250	10	05 07 250	E	16,8	4	60	<b>15776</b>
315	10	05 07 315	F	17,8	2	20	<b>15777</b>

## UP. 07. FT

G1 | ACP 040


**ЗАГЛУШКА**

 внутренняя резьба по стандарту **BSP**
**CAP**

BSP female thread

РАЗМЕР	PN	REF.	УПАКОВКА	КГ	Q(B)	Q(P)	КОД
3/8"	10	05 07 616	B	2,0	200 (20)	24000	<b>01957</b>
1/2"	10	05 07 620	B	2,7	200 (20)	24000	<b>01958</b>
3/4"	10	05 07 625	B	3,7	160 (20)	19200	<b>01959</b>
1"	10	05 07 632	B	3,2	80 (10)	9600	<b>01960</b>
1 1/4"	10	05 07 640	B	3,6	50 (10)	6000	<b>01961</b>
1 1/2"	10	05 07 650	B	4,3	40	4800	<b>01962</b>
2"	10	05 07 663	B	4,3	22	2640	<b>01963</b>
2 1/2"	10	05 07 675	B	3,1	12	1440	<b>01964</b>
3"	10	05 07 690	C	7,1	16	960	<b>01965</b>
4"	10	05 07 710	C	5,6	8	480	<b>01966</b>

## UP. 19. MT

G1 | ACP 040


**ЗАГЛУШКА**

 наружная резьба по стандарту **BSP**
**PLUG**

BSP male thread

РАЗМЕР	PN	REF.	УПАКОВКА	КГ	Q(B)	Q(P)	КОД
1/4"	10	05 19 612	B	0,6	200 (20)	24000	<b>02121</b>
3/8"	10	05 19 616	B	1,4	200 (20)	24000	<b>02122</b>
1/2"	10	05 19 620	B	2,8	200 (20)	24000	<b>02123</b>
3/4"	10	05 19 625	B	3,8	200 (20)	24000	<b>02124</b>
1"	10	05 19 632	B	3,3	120 (20)	14400	<b>02125</b>
1 1/4"	10	05 19 640	B	3,7	80 (10)	9600	<b>02126</b>
1 1/2"	10	05 19 650	B	4,2	60	7200	<b>02127</b>
2"	10	05 19 663	C	7,4	70	4200	<b>02128</b>
2 1/2"	10	05 19 675	C	7,1	45	2700	<b>02129</b>
3"	10	05 19 690	C	7,6	33	1980	<b>02130</b>
4"	10	05 19 710	C	6,4	12	720	<b>02131</b>

 (\*) До D110 включ.: группа ACP010/от D125 до D225 вкл.: группа ACP 020/ от D250 вкл.: группа ACP 025  
 Until D110 incl.: family ACP 010 / From D125 to D225 incl.: family ACP 020 / From D250 incl.: family ACP 025

UP. 15. SFMT

G1 | ACP 030



**СОЕДИНИТЕЛЬНЫЙ НИППЕЛЬ**

клеевое соединение x наружная резьба по стандарту **BSP**

**ADAPTOR NIPPLE**

solvent socket x BSP male thread

РАЗМЕР	PN	REF.	УПАКОВКА	КГ	Q(B)	Q(P)	КОД
16 - 12 x 3/8"	10	05 15 416	B	1,6	200 (20)	24000	<b>02073</b>
20 - 16 x 1/2"	10	05 15 420	B	2,8	200 (20)	24000	<b>02074</b>
20 - 16 x 3/8"	10	05 15 421	B	2,7	200 (20)	24000	<b>02075</b>
25 - 20 x 3/4"	10	05 15 425	B	2,5	120 (20)	14400	<b>02076</b>
25 - 20 x 1/2"	10	05 15 426	B	2,8	140 (20)	16800	<b>02077</b>
25 - 20 x 3/8"	10	05 15 427	B	2,6	140 (20)	16800	<b>02078</b>
32 - 25 x 1"	10	05 15 432	B	2,8	80 (20)	9600	<b>02079</b>
32 - 25 x 3/4"	10	05 15 433	B	2,5	80 (20)	9600	<b>02080</b>
32 - 25 x 1/2"	10	05 15 434	B	2,4	80 (20)	9600	<b>02081</b>
40 - 32 x 1 1/4"	10	05 15 440	B	2,9	50 (10)	6000	<b>02082</b>
40 - 32 x 1"	10	05 15 441	B	2,7	50 (10)	6000	<b>02083</b>
40 - 32 x 3/4"	10	05 15 442	B	2,4	50 (10)	6000	<b>02084</b>
50 - 40 x 1 1/2"	10	05 15 450	C	5,9	68	4080	<b>02085</b>
50 - 40 x 1 1/4"	10	05 15 451	C	5,5	68	4080	<b>02086</b>
50 - 40 x 1"	10	05 15 452	C	5,4	70 (10)	4200	<b>02087</b>
63 - 50 x 2"	10	05 15 463	C	6,2	46	2760	<b>02088</b>
63 - 50 x 1 1/2"	10	05 15 464	C	7,5	60	3600	<b>02089</b>
63 - 50 x 1 1/4"	10	05 15 465	C	7,2	60	3600	<b>02090</b>
75 - 63 x 2 1/2"	10	05 15 475	C	5,1	24	1440	<b>02091</b>
75 - 63 x 2"	10	05 15 476	C	5,9	30	1800	<b>02092</b>
75 - 63 x 1 1/2"	10	05 15 477	C	5,4	30	1800	<b>02093</b>
90 - 75 x 3"	10	05 15 490	C	3,9	12	720	<b>02094</b>
90 - 75 x 2 1/2"	10	05 15 491	C	4,6	15	900	<b>02095</b>
90 - 75 x 2"	10	05 15 492	C	6,6	24	1440	<b>02096</b>
110 - 90 x 4"	10	05 15 510	C	4,1	6	360	<b>02097</b>
110 - 90 x 3"	10	05 15 511	C	5,5	9	540	<b>02098</b>
110 - 90 x 2 1/2"	10	05 15 512	C	5,3	9	540	<b>02099</b>

UP. 17. SFMT

G1 | ACP 030



**ПЕРЕХОДНАЯ ЗАГЛУШКА**

клеевое соединение x наружная резьба по стандарту **BSP**

**ADAPTOR BUSH**

solvent socket x BSP male thread

РАЗМЕР	PN	REF.	УПАКОВКА	КГ	Q(B)	Q(P)	КОД
20 x 1/2"	10	05 17 420	B	3,0	200 (20)	24000	<b>02102</b>
25 x 3/4"	10	05 17 425	B	2,7	120 (20)	14400	<b>02103</b>
32 x 1"	10	05 17 432	B	2,6	60 (20)	7200	<b>02104</b>
40 x 1 1/4"	10	05 17 440	C	5,1	80 (10)	4800	<b>02105</b>
50 x 1 1/2"	10	05 17 450	C	6,5	72	4320	<b>02106</b>
63 x 2"	10	05 17 463	C	7,2	50	3000	<b>02107</b>
75 x 2 1/2"	10	05 17 475	C	6,5	24	1440	<b>02108</b>
90 x 3"	10	05 17 490	D	12,3	28	840	<b>02109</b>
110 x 4"	10	05 17 510	D	6,9	10	300	<b>02110</b>

UP. 18. MT

G1 | ACP 040



**ШЕСТИГРАННЫЙ НИППЕЛЬ**

наружная резьба по стандарту **BSP**

**HEXAGON NIPPLE**

BSP male thread

РАЗМЕР	PN	REF.	УПАКОВКА	КГ	Q(B)	Q(P)	КОД
3/8"	10	05 18 616	B	1,5	200 (20)	24000	<b>02111</b>
1/2"	10	05 18 620	B	2,8	200 (20)	24000	<b>02112</b>
3/4"	10	05 18 625	B	2,4	120 (20)	14400	<b>02113</b>
1"	10	05 18 632	B	2,6	80 (20)	9600	<b>02114</b>
1 1/4"	10	05 18 640	B	2,7	50 (10)	6000	<b>02115</b>
1 1/2"	10	05 18 650	B	2,6	36	4320	<b>02116</b>
2"	10	05 18 663	C	5,0	46	2760	<b>02117</b>
2 1/2"	10	05 18 675	C	5,5	30	1800	<b>02118</b>
3"	10	05 18 690	C	3,2	12	720	<b>02119</b>
4"	10	05 18 710	C	3,5	6	360	<b>02120</b>

Н-ПВХ  
Х-ПВХ  
СТАНДАРТНЫЕ КЛАПАНЫ  
ПРОМЫШЛЕННЫЕ КЛАПАНЫ  
ПП  
ПЭ100  
ФИЛЬТРАЦИЯ  
ЗАПАСНЫЕ ЧАСТИ

## UP. 31. SFT

G1 | ACP 030


**СОЕДИНИТЕЛЬНЫЙ НИППЕЛЬ**

 клеевое соединение х внутренняя резьба по стандарту **BSP**
**ADAPTOR NIPPLE**

solvent socket x BSP female thread

РАЗМЕР	PN	REF.	УПАКОВКА	КГ	Q(B)	Q(P)	КОД
20 - 16 x 3/4"	10	05 31 420	B	3,2	120 (20)	14400	<b>02243</b>
20 - 16 x 1/2"	10	05 31 421	B	3,0	140 (20)	16800	<b>02244</b>
20 - 16 x 3/8"	10	05 31 422	B	3,0	160 (20)	19200	<b>02245</b>
20 - 16 x 1/4"	10	05 31 423	B	3,7	200 (20)	24000	<b>02246</b>
25 - 20 x 1"	10	05 31 425	B	2,6	60 (10)	7200	<b>02247</b>
25 - 20 x 3/4"	10	05 31 426	B	2,9	100 (10)	12000	<b>02248</b>
25 - 20 x 1/2"	10	05 31 427	B	2,8	120 (10)	14400	<b>02249</b>
32 - 25 x 1 1/4"	10	05 31 432	B	2,2	30 (10)	3600	<b>02250</b>
32 - 25 x 1"	10	05 31 433	B	2,9	60 (10)	7200	<b>02251</b>
32 - 25 x 3/4"	10	05 31 434	B	3,1	80 (10)	9600	<b>02252</b>
32 - 25 x 1/2"	10	05 31 435	B	2,9	80 (10)	9600	<b>24822</b>
40 - 32 x 1 1/2"	10	05 31 440	B	2,9	30 (10)	3600	<b>02253</b>
40 - 32 x 1 1/4"	10	05 31 441	C	4,6	50 (10)	3000	<b>02254</b>
40 - 32 x 1"	10	05 31 442	C	5,3	80 (10)	4800	<b>02255</b>
50 - 40 x 2"	10	05 31 450	C	7,8	45	2700	<b>02256</b>
50 - 40 x 1 1/2"	10	05 31 451	C	4,5	40 (10)	2400	<b>02257</b>
50 - 40 x 1 1/4"	10	05 31 452	C	4,3	40 (10)	2400	<b>02258</b>
63 - 50 x 2 1/2"	10	05 31 463	C	6,0	24	1440	<b>02259</b>
63 - 50 x 2"	10	05 31 464	C	7,2	36	2160	<b>02260</b>
63 - 50 x 1 1/2"	10	05 31 465	C	5,7	36	2160	<b>02261</b>
75 - 63 x 3"	10	05 31 475	C	5,7	16	960	<b>02262</b>
75 - 63 x 2 1/2"	10	05 31 476	C	3,3	12	720	<b>02263</b>
75 - 63 x 2"	10	05 31 477	C	5,7	24	1440	<b>02264</b>
90 - 75 x 4"	10	05 31 490	C	6,2	10	600	<b>02265</b>
90 - 75 x 3"	10	05 31 491	C	3,9	9	540	<b>02266</b>
90 - 75 x 2 1/2"	10	05 31 492	C	3,5	9	540	<b>02267</b>
110 - 90 x 4"	10	05 31 511	C	4,4	6	360	<b>02268</b>
110 - 90 x 3"	10	05 31 512	C	3,9	6	360	<b>02269</b>

## UP. 24. SF

G1 | ACP 010


**ВТУЛОЧНОЕ СОЕДИНЕНИЕ**

клеевое соединение

**SPIGOT CONNECTION**

solvent socket

РАЗМЕР	PN	REF.	УПАКОВКА	КГ	Q(B)	Q(P)	КОД
16 x 16	10	05 24 016	B	1,6	200 (20)	24000	<b>02200</b>
20 x 18	10	05 24 018	B	2,6	200 (20)	24000	<b>02201</b>
20 x 20	10	05 24 020	B	2,6	200 (20)	24000	<b>02202</b>
25 x 25	10	05 24 025	B	2,3	120 (20)	14400	<b>02203</b>
32 x 30	10	05 24 032	B	2,5	80 (20)	9600	<b>02204</b>
40 x 40	10	05 24 040	B	2,1	40 (10)	4800	<b>02205</b>
50 x 50	10	05 24 050	B	2,7	30	3600	<b>02206</b>
50 x 38	10	05 24 051	B	3,2	40	4800	<b>02207</b>
63 x 60	10	05 24 063	B	2,6	18	2160	<b>02208</b>

## UP. 24. MT

G1 | ACP 040


**ВТУЛОЧНОЕ СОЕДИНЕНИЕ**

 наружная резьба по стандарту **BSP**
**SPIGOT CONNECTION**

BSP male thread

РАЗМЕР	PN	REF.	УПАКОВКА	КГ	Q(B)	Q(P)	КОД
3/8" x 16	10	05 24 616	B	2,0	200 (20)	24000	<b>02217</b>
1/2" x 18	10	05 24 618	B	3,0	200 (20)	24000	<b>02218</b>
1/2" x 20	10	05 24 620	B	2,7	180 (20)	21600	<b>02219</b>
3/4" x 25	10	05 24 625	B	2,7	120 (20)	14400	<b>02220</b>
3/4" x 20	10	05 24 626	B	2,7	140 (20)	16800	<b>15763</b>
1" x 30	10	05 24 632	B	2,3	60 (20)	7200	<b>02221</b>
1" x 25	10	05 24 633	B	2,7	80 (20)	9600	<b>09031</b>
1 1/4" x 40	10	05 24 640	B	2,0	30 (10)	3600	<b>02222</b>
1 1/2" x 50	10	05 24 650	B	2,9	30	3600	<b>02223</b>
1 1/2" x 38	10	05 24 651	B	3,0	36	4320	<b>02224</b>
1 1/2" x 40	10	05 24 652	B	3,2	36	4320	<b>09032</b>
2" x 60	10	05 24 663	B	2,2	15	1800	<b>02225</b>

Н-ПВХ

Х-ПВХ

 СТАНДАРТНЫЕ  
КЛАПАНЫ

 ПРОМЫШЛЕННЫЕ  
КЛАПАНЫ

ПП

ПЭ100

ФИЛЬТРАЦИЯ

ЗАПАСНЫЕ ЧАСТИ

UP. 32. MFT

G1 | ACP 040



**ПЕРЕХОДНИК**  
 наружная x внутренняя резьба по стандарту **BSP**  
**REDUCER**  
 BSP male x female thread

РАЗМЕР	PN	REF.	УПАКОВКА	КГ	Q(B)	Q(P)	КОД
3/8" x 1/2"	10	05 32 616	B	4,0	200 (20)	24000	<b>02270</b>
1/2" x 3/4"	10	05 32 620	B	3,2	120 (20)	14400	<b>02271</b>
1/2" x 3/8"	10	05 32 621	B	2,2	200 (20)	24000	<b>02272</b>
3/4" x 1"	10	05 32 625	B	2,9	70 (10)	8400	<b>02273</b>
3/4" x 1/2"	10	05 32 626	B	2,7	120 (10)	14400	<b>02274</b>
3/4" x 3/8"	10	05 32 627	B	2,7	140 (10)	16800	<b>02275</b>
1" x 1 1/4"	10	05 32 632	B	2,9	40 (10)	4800	<b>02276</b>
1" x 3/4"	10	05 32 633	B	3,0	80 (10)	9600	<b>02277</b>
1" x 1/2"	10	05 32 634	B	2,7	80 (10)	9600	<b>02278</b>
1" x 3/8"	10	05 32 635	B	3,1	100 (10)	12000	<b>02279</b>
1 1/4" x 1 1/2"	10	05 32 640	B	3,6	40	4800	<b>02280</b>
1 1/4" x 1"	10	05 32 641	B	2,8	50 (10)	6000	<b>02281</b>
1 1/4" x 3/4"	10	05 32 642	B	2,7	50 (10)	6000	<b>02282</b>
1 1/4" x 1/2"	10	05 32 643	B	2,6	50 (10)	6000	<b>02283</b>
1 1/2" x 2"	10	05 32 650	B	3,0	18	2160	<b>02284</b>
1 1/2" x 1 1/4"	10	05 32 651	C	5,1	70 (10)	4200	<b>02285</b>
1 1/2" x 1"	10	05 32 652	C	4,9	70 (10)	4200	<b>02286</b>
1 1/2" x 3/4"	10	05 32 653	C	5,8	90 (10)	5400	<b>02287</b>
2" x 2 1/2"	10	05 32 663	C	7,8	36	2160	<b>02288</b>
2" x 1 1/2"	10	05 32 664	C	5,2	48	2880	<b>02289</b>
2" x 1 1/4"	10	05 32 665	C	4,9	48	2880	<b>02290</b>
2" x 1"	10	05 32 666	C	4,9	50 (10)	3000	<b>02291</b>
2 1/2" x 3"	10	05 32 675	C	5,5	16	960	<b>02292</b>
2 1/2" x 2"	10	05 32 676	C	6,0	32	1920	<b>02293</b>
2 1/2" x 1 1/2"	10	05 32 677	C	5,8	32	1920	<b>02294</b>
2 1/2" x 1 1/4"	10	05 32 678	C	6,3	40	2400	<b>02295</b>
3" x 4"	10	05 32 690	C	7,1	12	720	<b>02296</b>
3" x 2 1/2"	10	05 32 691	C	6,1	24	1440	<b>02297</b>
3" x 2"	10	05 32 692	C	5,7	24	1440	<b>02298</b>
3" x 1 1/2"	10	05 32 693	C	5,2	24	1440	<b>02299</b>
4" x 3"	10	05 32 711	C	4,8	9	540	<b>02300</b>
4" x 2 1/2"	10	05 32 712	C	5,9	12	720	<b>02301</b>
4" x 2"	10	05 32 713	C	6,0	12	720	<b>02302</b>

Н-ПВХ

Х-ПВХ

СТАНДАРТНЫЕ  
КЛАПАНЫ

ПРОМЫШЛЕННЫЕ  
КЛАПАНЫ

UP. 33. MT

G1 | ACP 040



**ПЕРЕХОДНЫЙ НИППЕЛЬ**  
 наружная резьба по стандарту **BSP**  
**REDUCING NIPPLE**  
 BSP male thread

РАЗМЕР	PN	REF.	УПАКОВКА	КГ	Q(B)	Q(P)	КОД
1/2" x 3/8"	10	05 33 620	B	2,0	200 (20)	24000	<b>02303</b>
3/4" x 1/2"	10	05 33 625	B	3,1	160 (20)	19200	<b>02304</b>
3/4" x 3/8"	10	05 33 626	B	2,9	160 (20)	19200	<b>02305</b>
1" x 3/4"	10	05 33 632	B	2,9	80 (10)	9600	<b>02306</b>
1" x 1/2"	10	05 33 633	B	2,6	90 (10)	10800	<b>02307</b>
1" x 3/8"	10	05 33 634	B	2,8	90 (10)	10800	<b>02308</b>
1 1/4" x 1"	10	05 33 640	B	2,7	50 (10)	6000	<b>02309</b>
1 1/4" x 3/4"	10	05 33 641	B	2,9	60 (10)	7200	<b>02310</b>
1 1/4" x 1/2"	10	05 33 642	B	2,9	60 (10)	7200	<b>02311</b>
1 1/2" x 1 1/4"	10	05 33 650	B	2,6	38	4560	<b>02312</b>
1 1/2" x 1"	10	05 33 651	B	2,9	60	7200	<b>02313</b>
1 1/2" x 3/4"	10	05 33 652	B	3,6	60	7200	<b>02314</b>
2" x 1 1/2"	10	05 33 663	B	2,4	24	2880	<b>02315</b>
2" x 1 1/4"	10	05 33 664	B	3,1	33	3960	<b>02316</b>
2" x 1"	10	05 33 665	B	3,1	33	3960	<b>02317</b>
2 1/2" x 2"	10	05 33 675	C	5,2	30	1800	<b>02318</b>
2 1/2" x 1 1/2"	10	05 33 676	C	7,1	45	2700	<b>02319</b>
2 1/2" x 1 1/4"	10	05 33 677	C	7,0	45	2700	<b>02320</b>
3" x 2 1/2"	10	05 33 690	C	5,7	24	1440	<b>02321</b>
3" x 2"	10	05 33 691	C	5,3	24	1440	<b>02322</b>
3" x 1 1/2"	10	05 33 692	C	7,6	36	2160	<b>02323</b>
4" x 3"	10	05 33 710	C	6,1	12	720	<b>02324</b>
4" x 2 1/2"	10	05 33 711	C	5,9	12	720	<b>02325</b>
4" x 2"	10	05 33 712	C	5,7	12	720	<b>02326</b>

ПП

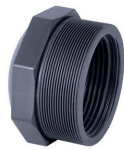
ПЭ100

ФИЛЬТРАЦИЯ

ЗАПАСНЫЕ ЧАСТИ

## UP. 34. MFT

G1 | ACP 040



**УКОРОЧЕННЫЙ ПЕРЕХОДНЫЙ НИППЕЛЬ**  
 наружная x внутренняя резьба по стандарту BSP

**SHORT REDUCING NIPPLE**  
 BSP male x female thread

РАЗМЕР	PN	REF.	УПАКОВКА	КГ	Q(B)	Q(P)	КОД
1/2" x 1/4"	10	05 34 621	B	2,6	200 (20)	24000	<b>23087</b>
3/4" x 1/2"	10	05 34 625	B	2,9	200 (20)	24000	<b>20147</b>
3/4" x 1/4"	10	05 34 627	B	4,0	200 (20)	24000	<b>23088</b>
3/4" x 1/8"	10	05 34 628	B	4,1	200 (20)	24000	<b>28081</b>
1" x 3/4"	10	05 34 632	B	2,4	120 (20)	14400	<b>20148</b>
1" x 1/4"	10	05 34 635	B	3,4	120 (20)	14400	<b>23089</b>
1 1/4" x 1"	10	05 34 640	B	2,7	80 (10)	9600	<b>20149</b>
1 1/2" x 1 1/4"	10	05 34 650	B	2,1	50 (10)	6000	<b>20150</b>
2" x 1 1/2"	10	05 34 663	B	2,6	36	4320	<b>20151</b>
2 1/2" x 2"	10	05 34 675	B	2,8	22	2640	<b>20152</b>
3" x 2 1/2"	10	05 34 690	B	2,6	18	2160	<b>20153</b>
4" x 3"	10	05 34 710	B	2,7	6	720	<b>20154</b>

Н-ПВХ

Х-ПВХ

 СТАНДАРТНЫЕ  
КЛАПАНЫ

 ПРОМЫШЛЕННЫЕ  
КЛАПАНЫ

ПП

ПЭ100

ФИЛЬТРАЦИЯ

ЗАПАСНЫЕ ЧАСТИ

UP. 50. SF

G1 ACP 050



РАЗЪЁМНОЕ СОЕДИНЕНИЕ

клеевое соединение

UNION  
solvent socket

РАЗМЕР	PN	REF.	УПАКОВКА	КГ	Q(B)	Q(P)	КОД
16	16	05 50 016	B	2,6	100 (10)	12000	20157
20	16	05 50 020	B	3,3	80 (10)	9600	02327
25	16	05 50 025	B	2,9	40 (10)	4800	02328
32	16	05 50 032	B	3,0	30	3600	02329
40	16	05 50 040	C	6,8	40	2400	02330
50	16	05 50 050	C	5,8	30	1800	02331
63	16	05 50 063	C	4,4	12	720	02332
75	10	05 50 075	D	9,3	16	480	02333
90	10	05 50 090	D	10,1	12	360	02334
110	10	05 50 110	D	8,2	5	150	02335

UP. 50. SFT

G1 ACP 050



РАЗЪЁМНОЕ СОЕДИНЕНИЕ

клеевое соединение x внутренняя резьба по стандарту BSP

UNION  
solvent socket x BSP female thread

РАЗМЕР	PN	REF.	УПАКОВКА	КГ	Q(B)	Q(P)	КОД
16 x 3/8"	10	05 50 416	B	2,7	100 (10)	12000	20158
20 x 1/2"	10	05 50 420	B	3,3	80 (10)	9600	02336
25 x 3/4"	10	05 50 425	B	2,9	40 (10)	4800	02337
32 x 1"	10	05 50 432	B	3,4	30	3600	02338
40 x 1 1/4"	10	05 50 440	C	6,9	40	2400	02339
50 x 1 1/2"	10	05 50 450	C	6,2	30	1800	02340
63 x 2"	10	05 50 463	C	4,7	12	720	02341
75 x 2 1/2"	10	05 50 475	D	9,4	16	480	02342
90 x 3"	10	05 50 490	D	10,3	12	360	02343
110 x 4"	10	05 50 510	D	8,5	5	150	02344

UP. 50. FT

G1 ACP 050



РАЗЪЁМНОЕ СОЕДИНЕНИЕ

внутренняя резьба по стандарту BSP

UNION  
BSP female thread

РАЗМЕР	PN	REF.	УПАКОВКА	КГ	Q(B)	Q(P)	КОД
3/8"	10	05 50 616	B	2,6	100 (10)	12000	20159
1/2"	10	05 50 620	B	3,3	80 (10)	9600	02345
3/4"	10	05 50 625	B	2,9	40 (10)	4800	02346
1"	10	05 50 632	B	3,1	30	3600	02347
1 1/4"	10	05 50 640	C	6,7	40	2400	02348
1 1/2"	10	05 50 650	C	6,6	30	1800	02349
2"	10	05 50 663	C	5,1	12	720	02350
2 1/2"	10	05 50 675	C	4,9	8	480	07713
3"	10	05 50 690	C	4,7	5	300	07714
4"	10	05 50 710	C	3,6	2	120	07715

UP. 51. SMF

G1 ACP 050



РАЗЪЁМНОЕ СОЕДИНЕНИЕ

клеевое соединение

UNION  
solvent socket

РАЗМЕР	PN	REF.	УПАКОВКА	КГ	Q(B)	Q(P)	КОД
50	16	05 51 050	C	5,0	20	1200	02351
63	16	05 51 063	C	5,5	12	720	02352

UP. 51. SMT

G1 ACP 050



РАЗЪЁМНОЕ СОЕДИНЕНИЕ

клеевое соединение x внутренняя резьба по стандарту BSP

UNION  
solvent socket x BSP male thread

РАЗМЕР	PN	REF.	УПАКОВКА	КГ	Q(B)	Q(P)	КОД
16 x 3/8"	10	05 51 416	B	3,0	100 (10)	12000	20160
20 x 1/2"	10	05 51 420	B	3,6	80 (10)	9600	02353
25 x 3/4"	10	05 51 425	B	3,0	40 (10)	4800	02354
32 x 1"	10	05 51 432	B	3,5	30	3600	02355
40 x 1 1/4"	10	05 51 440	C	6,7	36	2160	02356
50 x 1 1/2"	10	05 51 450	C	6,7	30	1800	02357
63 x 2"	10	05 51 463	C	5,2	12	720	02358
75 x 2 1/2"	10	05 51 475	D	8,2	16	480	02359
90 x 3"	10	05 51 490	D	10,0	10	300	02360
110 x 4"	10	05 51 510	D	6,7	4	120	02361

Уплотняющие кольца из этилен-пропилен-диен-каучука (уплотняющие кольца Viton® доступны по требованию).  
EPDM o-rings (FPM o-rings available upon request)

Н-ПВХ  
Х-ПВХ  
СТАНДАРТНЫЕ КЛАПАНЫ  
ПРОМЫШЛЕННЫЕ КЛАПАНЫ  
ПП  
ПЭ100  
ФИЛЬТРАЦИЯ  
ЗАПАСНЫЕ ЧАСТИ

## UP. 51. MFT

G1 | ACP 050


**РАЗЪЁМНОЕ СОЕДИНЕНИЕ**

 наружная х внутренняя резьба по стандарту **BSP**
**UNION**

BSP female x male thread

РАЗМЕР	PN	REF.	УПАКОВКА	КГ	Q(B)	Q(P)	КОД
3/8" x 3/8"	10	05 51 616	B	3,0	100 (10)	12000	<b>20161</b>
1/2" x 1/2"	10	05 51 620	B	3,7	80 (10)	9600	<b>02362</b>
3/4" x 3/4"	10	05 51 625	B	3,0	40 (10)	4800	<b>02363</b>
1" x 1"	10	05 51 632	B	3,5	30	3600	<b>02364</b>
1 1/4" x 1 1/4"	10	05 51 640	C	6,8	36	2160	<b>02365</b>
1 1/2" x 1 1/2"	10	05 51 650	C	4,9	20	1200	<b>02366</b>
2" x 2"	10	05 51 663	C	5,5	12	720	<b>02367</b>
2 1/2" x 2 1/2"	10	05 51 675	C	4,1	6	360	<b>02368</b>
3" x 3"	10	05 51 690	C	4,9	5	300	<b>02369</b>
4" x 4"	10	05 51 710	D	7,7	4	120	<b>02370</b>

## UP. 51. SMT2

G1 | ACP 050


**РАЗЪЁМНОЕ СОЕДИНЕНИЕ**

 клеевое соединение х наружная резьба по стандарту **BSP**
**UNION**

solvent socket x BSP male thread

РАЗМЕР	PN	REF.	УПАКОВКА	КГ	Q(B)	Q(P)	КОД
50 x 1 1/2"	10	05 51 250	C	7,3	30	1800	<b>07716</b>
50 x 2"	10	05 51 251	C	5,2	12	720	<b>26638</b>
63 x 2"	10	05 51 263	C	5,2	12	720	<b>07717</b>

## UP. 51. SFMT

G1 | ACP 050


**РАЗЪЁМНОЕ СОЕДИНЕНИЕ**

 клеевое соединение х наружная резьба по стандарту **BSP**
**UNION**

solvent socket x BSP male thread

РАЗМЕР	PN	REF.	УПАКОВКА	КГ	Q(B)	Q(P)	КОД
50 x 2"	10	05 51 451	C	5,1	20	1200	<b>09033</b>

## UP. 57. SFMT

G1 | ACP 050


**ЦЕНТРИРУЮЩЕЕСЯ СОЕДИНЕНИЕ**

 клеевое соединение х наружная резьба по стандарту **BSP**
**SELF-ALIGN UNION**

solvent socket x BSP male thread

РАЗМЕР	PN	REF.	УПАКОВКА	КГ	Q(B)	Q(P)	КОД
50 x 1 1/2"	10	05 57 550	B	3,1	6	720	<b>18874</b>

## UP. 21. SFMT

G1 | ACP 030


**СОЕДИНИТЕЛЬНАЯ МУФТА С ВНЕШНЕЙ РЕЗЬБОЙ**

 клеевое соединение х наружная резьба по стандарту **BSP**
**UNION BUSH**

solvent socket x BSP male thread

РАЗМЕР	PN	REF.	УПАКОВКА	КГ	Q(B)	Q(P)	КОД
16 x 3/4"	10	05 21 416	C	6,9	400 (50)	24000	<b>41526</b>
20 x 1"	10	05 21 420	C	6,9	400 (50)	24000	<b>02148</b>
25 x 1 1/4"	10	05 21 425	C	5,8	200 (25)	12000	<b>02150</b>
32 x 1 1/2"	10	05 21 432	C	7,4	200	12000	<b>02151</b>
40 x 2"	10	05 21 440	B	3,6	60	7200	<b>02153</b>
50 x 2 1/4"	10	05 21 450	C	6,1	80	4800	<b>02154</b>
63 x 2 3/4"	10	05 21 463	C	6,4	46	2760	<b>02156</b>
75 x 3 1/2"	10	05 21 475	C	7,5	30 (15)	1800	<b>02157</b>
90 x 4"	10	05 21 490	C	7,0	20	1200	<b>02158</b>
110 x 5 1/2"	10	05 21 510	C	10,4	15	900	<b>02159</b>

## UP. 21. MFT

G1 | ACP 040


**СОЕДИНИТЕЛЬНАЯ МУФТА С ВНЕШНЕЙ РЕЗЬБОЙ**

 наружная х внутренняя резьба по стандарту **BSP**
**UNION BUSH**

BSP male x female thread

РАЗМЕР	PN	REF.	УПАКОВКА	КГ	Q(B)	Q(P)	КОД
3/4" x 3/4"	10	05 21 616	C	7,0	400 (50)	24000	<b>41527</b>
1" x 1/2"	10	05 21 620	C	7,0	400 (50)	24000	<b>02160</b>
1 1/4" x 3/4"	10	05 21 625	B	3,8	150	18000	<b>02162</b>
1 1/2" x 1"	10	05 21 632	C	5,8	160 (40)	9600	<b>02163</b>
2" x 1 1/4"	10	05 21 640	C	5,9	80 (20)	4800	<b>02165</b>
2 1/4" x 1 1/2"	10	05 21 650	C	7,0	80	4800	<b>02166</b>
2 3/4" x 2"	10	05 21 663	C	6,1	40 (20)	2400	<b>02168</b>
3 1/2" x 2 1/2"	10	05 21 675	C	7,5	30 (15)	1800	<b>02169</b>
4" x 3"	10	05 21 690	C	7,0	20	1200	<b>02170</b>
5 1/2" x 4"	10	05 21 710	C	10,4	15	900	<b>02171</b>

Н-ПВХ

Х-ПВХ

 СТАНДАРТНЫЕ  
КЛАПАНЫ

 ПРОМЫШЛЕННЫЕ  
КЛАПАНЫ

ПП

ПЭ100

ФИЛЬТРАЦИЯ

ЗАПАСНЫЕ ЧАСТИ



UP. 22. SF

G1 | ACP 010



КОНЕЧНЫЙ ЭЛЕМЕНТ

клеевое соединение

UNION END

solvent socket

РАЗМЕР	PN	REF.	УПАКОВКА	КГ	Q(B)	Q(P)	КОД
16	16	05 22 016	C	5,1	400 (50)	24000	<b>20229</b>
20	16	05 22 020	B	2,9	300	36000	<b>02172</b>
25	16	05 22 025	B	3,9	200	24000	<b>02173</b>
32	16	05 22 032	B	2,9	125	15000	<b>02174</b>
40	16	05 22 040	B	2,8	60	7200	<b>02175</b>
50	16	05 22 050	B	2,3	50	6000	<b>02176</b>
63	16	05 22 063	C	4,8	60	3600	<b>02177</b>
75	16	05 22 075	C	5,7	35	2100	<b>02178</b>
90	16	05 22 090	C	3,8	18	1080	<b>02179</b>
110	16	05 22 110	C	4,7	10	600	<b>02180</b>

UP. 22. FT

G1 | ACP 040



КОНЕЧНЫЙ ЭЛЕМЕНТ С ВНУТРЕННЕЙ РЕЗЬБОЙ

внутренняя резьба по стандарту BSP

UNION END

BSP female thread

РАЗМЕР	PN	REF.	УПАКОВКА	КГ	Q(B)	Q(P)	КОД
3/8"	10	05 22 616	C	5,1	400 (50)	24000	<b>20230</b>
1/2"	10	05 22 620	B	3,0	300	36000	<b>16310</b>
3/4"	10	05 22 625	B	3,7	200	24000	<b>16311</b>
1"	10	05 22 632	C	4,3	160 (40)	9600	<b>16312</b>
1 1/4"	10	05 22 640	B	2,8	60	7200	<b>16313</b>
1 1/2"	10	05 22 650	B	2,9	50	6000	<b>16314</b>
2"	10	05 22 663	C	3,9	40 (20)	2400	<b>16315</b>
2 1/2"	10	05 22 675	C	5,7	30 (15)	1800	<b>16316</b>
3"	10	05 22 690	C	4,5	20	1200	<b>16317</b>
4"	10	05 22 710	C	7,6	15	900	<b>16318</b>

UP. 22. MT

G1 | ACP 040



КОНЕЧНЫЙ ЭЛЕМЕНТ С НАРУЖНОЙ РЕЗЬБОЙ

наружная резьба по стандарту BSP

UNION END

BSP male thread

РАЗМЕР	PN	REF.	УПАКОВКА	КГ	Q(B)	Q(P)	КОД
3/8"	10	05 22 416	C	6,8	400 (50)	24000	<b>25959</b>
1/2"	10	05 22 420	B	3,4	250	30000	<b>25960</b>
3/4"	10	05 22 425	C	5,6	200 (25)	12000	<b>25961</b>
1"	10	05 22 432	C	7,1	160 (40)	9600	<b>25962</b>
1 1/4"	10	05 22 440	C	5,7	80 (20)	4800	<b>25963</b>
1 1/2"	10	05 22 450	C	5,3	60 (30)	3600	<b>25964</b>
2"	10	05 22 463	C	5,7	40 (20)	2400	<b>25965</b>
2 1/2"	10	05 22 475	C	8,5	30 (15)	1800	<b>25966</b>
3"	10	05 22 490	C	7,7	20	1200	<b>25967</b>
4"	10	05 22 510	C	10,2	15	900	<b>25968</b>

UP. 22. SM

G1 | ACP 010



РАЗЪЕМНЫЕ СОЕДИНЕНИЯ

клеевое соединение по внешнему диаметру

UNION END

male solvent socket

РАЗМЕР	PN	REF.	УПАКОВКА	КГ	Q(B)	Q(P)	КОД
50	16	05 22 250	C	6,6	60 (30)	3600	<b>25957</b>
63	16	05 22 263	C	8,2	40 (20)	2400	<b>25958</b>

UP. 23. FT

G1 | ACP 040



ГАЕЧНОЕ СОЕДИНЕНИЕ

внутренняя резьба по стандарту BSP

UNION NUT

BSP female thread

РАЗМЕР	PN	REF.	УПАКОВКА	КГ	Q(B)	Q(P)	КОД
3/4" (3/8")	10	05 23 625	B	3,5	300	36000	<b>02187</b>
1" (1/2")	10	05 23 632	B	3,0	200	24000	<b>02188</b>
1 1/4" (3/4")	10	05 23 640	B	2,6	100	12000	<b>02189</b>
41,5	10	05 23 641	C	5,0	200	12000	<b>02190</b>
1 1/2" (1")	10	05 23 650	B	2,9	70	8400	<b>02191</b>
2" (1 1/4")	10	05 23 663	B	2,9	45	5400	<b>02192</b>
2 1/4" (1 1/2")	10	05 23 664	B	2,6	35	4200	<b>02193</b>
2"	10	05 23 665	C	5,4	90	5400	<b>02194</b>
2 1/2"	10	05 23 675	B	2,9	36	4320	<b>02195</b>
2 3/4" (2")	10	05 23 676	C	5,5	40	2400	<b>02196</b>
3 1/2" (2 1/2")	10	05 23 692	C	5,7	30	1800	<b>02197</b>
4" (3")	10	05 23 710	C	5,2	16	960	<b>02198</b>
5 1/2" (4")	10	05 23 741	C	10,1	15	900	<b>02199</b>

Размер соответствующей соединительной муфты указан в скобках.  
The size of the corresponding union is indicated in brackets.

Н-ПВХ

Х-ПВХ

СТАНДАРТНЫЕ  
КЛАПАНЫ

ПРОМЫШЛЕННЫЕ  
КЛАПАНЫ

ПП

ПЭ100

ФИЛЬТРАЦИЯ

ЗАПАСНЫЕ ЧАСТИ

## UP. 55. SPI

G1 | ACP 050



ВТУЛОЧНОЕ СОЕДИНЕНИЕ

SPIGOT AND NUT UNION

РАЗМЕР	PN	REF.	УПАКОВКА	КГ	Q(B)	Q(P)	КОД
16 x 3/4"		05 55 016	B	2,4	100 (10)	12000	<b>02399</b>
18 x 3/4"		05 55 018	B	2,6	100 (10)	12000	<b>02400</b>
20 x 3/4"		05 55 020	B	2,2	80 (10)	9600	<b>02401</b>
25 x 1"		05 55 025	B	2,1	60 (10)	7200	<b>02402</b>
20 x 1"		05 55 026	B	2,0	60 (10)	7200	<b>15764</b>
30 x 1 1/4"		05 55 032	B	2,4	40 (10)	4800	<b>02403</b>
40 x 1 1/2"		05 55 040	B	2,6	30 (10)	3600	<b>02404</b>
50 x 2"		05 55 050	B	2,9	20	2400	<b>02405</b>
38 x 2"		05 55 051	B	2,2	20	2400	<b>02406</b>
60 x 2 1/2"		05 55 063	B	2,4	12	1440	<b>02407</b>

## UP. 55. SPIFT

G1 | ACP 050


 ЭЛЕМЕНТ ВТУЛОЧНОГО  
СОЕДИНЕНИЯ  
внутренняя резьба по стандарту **BSP**

 SPIGOT UNION  
BSP female thread

РАЗМЕР	PN	REF.	УПАКОВКА	КГ	Q(B)	Q(P)	КОД
16 x 3/8"		05 55 416	B	3,9	100 (10)	12000	<b>02408</b>
18 x 1/2"		05 55 418	B	3,9	90 (10)	10800	<b>02409</b>
20 x 1/2"		05 55 420	B	2,7	60 (10)	7200	<b>02410</b>
25 x 3/4"		05 55 425	B	2,7	40 (10)	4800	<b>02411</b>
30 x 1"		05 55 432	B	2,2	20 (10)	2400	<b>02412</b>
40 x 1 1/4"		05 55 440	B	3,2	21	2520	<b>02413</b>
50 x 1 1/2"		05 55 450	B	2,4	10	1200	<b>02414</b>
38 x 1 1/2"		05 55 451	B	3,2	16	1920	<b>02415</b>
60 x 2"		05 55 463	B	2,7	8	960	<b>02416</b>

## UP. 55. SPIMT

G1 | ACP 050


 ЭЛЕМЕНТ ВТУЛОЧНОГО  
СОЕДИНЕНИЯ  
наружная резьба по стандарту **BSP**

 SPIGOT UNION  
BSP male thread

РАЗМЕР	PN	REF.	УПАКОВКА	КГ	Q(B)	Q(P)	КОД
16 x 3/8"		05 55 616	B	3,1	80 (10)	9600	<b>02417</b>
18 x 1/2"		05 55 618	B	3,3	80 (10)	9600	<b>02418</b>
20 x 1/2"		05 55 620	B	3,3	80 (10)	9600	<b>02419</b>
25 x 3/4"		05 55 625	B	3,1	50 (10)	6000	<b>02420</b>
30 x 1"		05 55 632	B	2,1	20 (10)	2400	<b>02421</b>
40 x 1 1/4"		05 55 640	B	3,1	21	2520	<b>02422</b>
50 x 1 1/2"		05 55 650	B	2,3	10	1200	<b>02423</b>
38 x 1 1/2"		05 55 651	B	2,6	12	1440	<b>02424</b>
60 x 2"		05 55 663	B	2,3	6	720	<b>02425</b>

## UP. 56. SF

G1 | ACP 050



ФИТИНГОВОЕ СОЕДИНЕНИЕ

FITTING CONNECTION

РАЗМЕР	PN	REF.	УПАКОВКА	КГ	Q(B)	Q(P)	КОД
40 x 2"	16	05 56 440	B	2,9	20 (10)	2400	<b>05350</b>
50 x 2"	16	05 56 450	B	2,1	15	1800	<b>05351</b>

Н-ПВХ

Х-ПВХ

 СТАНДАРТНЫЕ  
КЛАПАНЫ

 ПРОМЫШЛЕННЫЕ  
КЛАПАНЫ

ПП

ПЭ100

ФИЛЬТРАЦИЯ

ЗАПАСНЫЕ ЧАСТИ

**РАСПРЕДЕЛИТЕЛЬ ДЛЯ ЭЛЕКТРОКЛАПАНОВ - MANIFOLDS FOR ELECTRIC VALVES**

**UP. 01. MFD. FF**

C21 | ACP 080



**90° УГОЛ**

Для систем коллектора

**90° ELBOW F/F**

For manifold systems

РАЗМЕР	PN	REF.	УПАКОВКА	КГ	Q(B)	Q(P)	КОД
1"	10	72 01 632	B	2,7	40 (10)	4800	<b>41850</b>

**UP. 01. MFD. FM**

C21 | ACP 080



**90° УГОЛ**

Для систем коллектора

**90° ELBOW F/M**

For manifold systems

РАЗМЕР	PN	REF.	УПАКОВКА	КГ	Q(B)	Q(P)	КОД
1"	10	72 01 432	B	2,6	50 (10)	6000	<b>41851</b>

**UP. 03. MFD. FFM**

C21 | ACP 080



**ТРОЙНИК 90°**

Для систем коллектора

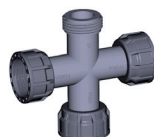
**90° TEE F/F/M**

For manifold systems

РАЗМЕР	PN	REF.	УПАКОВКА	КГ	Q(B)	Q(P)	КОД
1"	10	72 03 432	B	2,5	30 (10)	3600	<b>41852</b>

**UP. 28. MFD. FFFM**

C21 | ACP 080



**КРЕСТ**

Для систем коллектора

**CROSS F/F/F/M**

For manifold systems

РАЗМЕР	PN	REF.	УПАКОВКА	КГ	Q(B)	Q(P)	КОД
1"	10	72 28 432	B	2,3	20 (10)	2400	<b>41853</b>

**UP. 05. MFD. FF**

C21 | ACP 080



**МУФТА**

Для систем коллектора

**SOCKET F/F**

For manifold systems

РАЗМЕР	PN	REF.	УПАКОВКА	КГ	Q(B)	Q(P)	КОД
1"	10	72 05 632	B	3,0	50 (10)	6000	<b>41854</b>

**UP. 05. MFD. FM**

C21 | ACP 080



**МУФТА**

Для систем коллектора

**SOCKET F/M**

For manifold systems

РАЗМЕР	PN	REF.	УПАКОВКА	КГ	Q(B)	Q(P)	КОД
1"	10	72 05 432	B	2,7	60 (10)	7200	<b>41855</b>

**UP. 18. MFD. MT**

C21 | ACP 080



**НИППЕЛЬ С ВНУТРЕННЕЙ РЕЗЬБОЙ**

Для систем коллектора

**NIPPLE**

For manifold systems

РАЗМЕР	PN	REF.	УПАКОВКА	КГ	Q(B)	Q(P)	КОД
1"	10	72 18 032	B	3,2	80 (10)	9600	<b>41856</b>

**UP. 33. MFD. MTR**

C21 | ACP 080



**ПЕРЕХОДНЫЙ НИППЕЛЬ**

Для систем коллектора

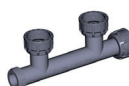
**REDUCING NIPPLE**

For manifold systems

РАЗМЕР	PN	REF.	УПАКОВКА	КГ	Q(B)	Q(P)	КОД
1" x 3/4"	10	72 33 032	B	3,1	90 (10)	10800	<b>41857</b>

**UP. 26. MFD. 2OUT**

C21 | ACP 080



**ОЛЛЕКТОР С 2-МЯ ВЫПУСКАМИ**

Для систем коллектора

**2-OUTLET MANIFOLD**

For manifold systems

РАЗМЕР	PN	REF.	УПАКОВКА	КГ	Q(B)	Q(P)	КОД
1"	10	72 26 232	B	2,4	16 (2)	1920	<b>41858</b>

Н-ПВХ

Х-ПВХ

СТАНДАРТНЫЕ  
КЛАПАНЫ

ПРОМЫШЛЕННЫЕ  
КЛАПАНЫ

ПП

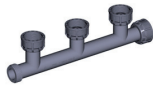
ПЭ100

ФИЛЬТРАЦИЯ

ЗАПАСНЫЕ ЧАСТИ

**РАСПРЕДЕЛИТЕЛЬ ДЛЯ ЭЛЕКТРОКЛАПАНОВ - MANIFOLDS FOR ELECTRIC VALVES**
**UP. 26. MFD. 3OUT**

C21 | ACP 080


**КОЛЛЕКТОР С 3-МЯ ВЫПУСКАМИ**

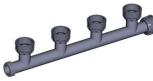
Для систем коллектора

**3-OUTLET MANIFOLD**  
 For manifold systems

РАЗМЕР	PN	REF.	УПАКОВКА	КГ	Q(B)	Q(P)	КОД
1"	10	72 26 332	B	2,2	10 (2)	1200	<b>41859</b>

**UP. 26. MFD. 4OUT**

C21 | ACP 080


**КОЛЛЕКТОР С 4-МЯ ВЫПУСКАМИ**

Для систем коллектора

**4-OUTLET MANIFOLD**  
 For manifold systems

РАЗМЕР	PN	REF.	УПАКОВКА	КГ	Q(B)	Q(P)	КОД
1"	10	72 26 432	C	4,4	16 (2)	960	<b>41860</b>

**UP. 07. MFD. FT**

C21 | ACP 080


**ЗАГЛУШКА**

Для систем коллектора

**CAP**  
 For manifold systems

РАЗМЕР	PN	REF.	УПАКОВКА	КГ	Q(B)	Q(P)	КОД
1"	10	72 07 032	B	2,1	100 (10)	12000	<b>41861</b>

**UP. 49. MFD**

C21 | ACP 080


**ЗАПОРНОЕ КОЛЬЦО**

Для систем коллектора

**CLOSING RING**  
 For manifold systems

РАЗМЕР	PN	REF.	УПАКОВКА	КГ	Q(B)	Q(P)	КОД
1"	10	72 49 032	-	-	10	-	<b>41873</b>

**UP. 14. MFD**

C21 | REC 900


**УПЛОТНЯЮЩЕЕ КОЛЬЦО**

Для систем коллектора

**O-RING**  
 For manifold systems

РАЗМЕР	PN	REF.	УПАКОВКА	КГ	Q(B)	Q(P)	КОД
1"		723 R 0234035	-	-	10	-	
1"		723 R 0258035	-	-	10	-	
1"		723 R 0320035	-	-	10	-	
1"		41873 R 0118	-	-	10	-	

Н-ПВХ

Х-ПВХ

 СТАНДАРТНЫЕ  
КЛАПАНЫ

 ПРОМЫШЛЕННЫЕ  
КЛАПАНЫ

ПП

ПЭ100

ФИЛЬТРАЦИЯ

ЗАПАСНЫЕ ЧАСТИ

**Эквивалент уплотняющих колец для фитингов коллектора**

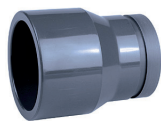
Equivalence of o-rings for manifold fittings

КОД	Угол f/f	Угол f/m	Тройник f/f/m	Крест f/f/f/m	Муфта f/f	Муфта f/m	Ниппель	Переходной ниппель	Коллектор с 2-мя выпусками	Коллектор с 3-мя выпусками	Коллектор с 4-мя выпусками	Заглушка
<b>723 R 0234035</b>												<b>1</b>
<b>723 R 0258035</b>								<b>1</b>				
<b>723 R 0320035</b>							<b>2</b>	<b>1</b>				
<b>41873 R 0118</b>	<b>2</b>	<b>1</b>	<b>2</b>	<b>3</b>	<b>2</b>	<b>1</b>			<b>3</b>	<b>4</b>	<b>5</b>	

**СОЕДИНЕНИЯ VICATAULIC - VICTAULIC® COUPLING**

**UP. 58. SFVT**

G1 | ACP 010\*



**МУФТА МАРКИ VICTAULIC®**

клеевое соединение

**VICTAULIC® SOCKET**

solvent socket

РАЗМЕР	PN	REF.	УПАКОВКА	КГ	Q(B)	Q(P)	КОД
75 - 63 x 2"	16	05 58 463	B	2,8	16	1920	<b>20162</b>
110 - 90 x 3"	16	05 58 490	C	4,4	8	480	<b>20163</b>
125 - 110 x 4"	16	05 58 510	D	9,1	12	360	<b>20164</b>
180 - 160 x 6"	10	05 58 560	D	6,8	4	120	<b>21444</b>

**UP. 58. VT**

G1 | ACP 100



**СТЯЖКА МАРКИ VICTAULIC®**

**VICTAULIC® COUPLING**

РАЗМЕР	PN	REF.	УПАКОВКА	КГ	Q(B)	Q(P)	КОД
2"		05 58 063 *	B	9,8	12	720	<b>20165</b>
3"		05 58 090 *	B	9,9	8	480	<b>20166</b>
4"		05 58 110 *	B	7,3	4	240	<b>20167</b>
6"		05 58 160 *	C	12,9	4	120	<b>21445</b>

**КАПЛЕУКАЗАТЕЛИ - SIGHT GLASSES**

**UP. 54. SF**

G1 | VCS 210



**СМОТРОВОЕ ОКНО**

клеевое соединение

**SIGHT GLASS**

solvent socket

РАЗМЕР	PN	REF.	УПАКОВКА	КГ	Q(B)	Q(P)	КОД
50	6	05 54 050	C	5,1	12	720	<b>02387</b>
63	6	05 54 063	C	7,5	12	720	<b>02388</b>
75	10	05 54 075	C	7,7	3	180	<b>02389</b>
90	10	05 54 090	D	12,6	4	120	<b>02390</b>
110	10	05 54 110	D	8,6	2	60	<b>02391</b>
125	10	05 54 125	D	9,6	2	60	<b>02392</b>
140	10	05 54 140	D	6,1	1	30	<b>02393</b>
160	10	05 54 160	D	8,5	1	30	<b>02394</b>
200	10	05 54 200	E	11,3	1	15	<b>02395</b>
225	10	05 54 225	F	13,3	1	10	<b>02396</b>

**UP. 54. FT**

G1 | VCS 210



**СМОТРОВОЕ ОКНО**

внутренняя резьба по стандарту **BSP**

**SIGHT GLASS**

BSP female thread

РАЗМЕР	PN	REF.	УПАКОВКА	КГ	Q(B)	Q(P)	КОД
1½"	6	05 54 650	C	5,1	12	720	<b>02397</b>
2"	6	05 54 663	C	8,1	12	720	<b>02398</b>

**СОЕДИНИТЕЛЬНЫЕ ФИТИНГИ, ОСНАЩЕННЫЕ РЕЗИНОВЫМИ УПЛОТНЯЮЩИМИ КОЛЬЦАМИ - PVC-U RUBBER RING JOINT SOCKET**

**UP. 05. RJ**

G6 | ACP 090



**МУФТА**

соединение с резиновым кольцом

**SOCKET**

rubber ring joint

РАЗМЕР	PN	REF.	УПАКОВКА	КГ	Q(B)	Q(P)	КОД
63	10	70 05 063	C	2,7	6	360	<b>22917</b>
75	10	70 05 075	D	5,5	9	270	<b>22918</b>
90	10	70 05 090	D	5,2	6	180	<b>22919</b>
110	10	70 05 110	E	10,5	8	120	<b>22920</b>
125	10	70 05 125	E	11,8	7	105	<b>22921</b>
140	10	70 05 140	E	10,7	5	75	<b>22922</b>
160	10	70 05 160	E	8,3	3	45	<b>22923</b>
200	10	70 05 200	F	11,5	2	20	<b>22924</b>
225	10	70 05 225	G	15,7	2	20	<b>22925</b>
250	10	70 05 250	G	17,1	2	20	<b>22926</b>
315	10	70 05 315	F	12,0	1	10	<b>22927</b>

(\*) До D110 включ.: группа ACP010/от D125 до D225 вкл.: группа ACP 020/ от D250 вкл.: группа ACP 025  
 Until D110 incl.: family ACP 010 / From D125 to D225 incl.: family ACP 020 / From D250 incl.: family ACP 025

Н-ПВХ  
 Х-ПВХ  
 СТАНДАРТНЫЕ КЛАПАНЫ  
 ПРОМЫШЛЕННЫЕ КЛАПАНЫ  
 ПП  
 ПЭ100  
 ФИЛЬТРАЦИЯ  
 ЗАПАСНЫЕ ЧАСТИ

**РАСХОДОМЕРЫ - FLOWMETERS**
**UP. 92. SF. M**

C5 | VCS 220


**РАСХОДОМЕР МЕТАКРИЛАТ**

клеевое соединение

**FLOWMETER methacrylate**  
 solvent socket

РАЗМЕР	PN	REF.	УПАКОВКА	КГ	Q(B)	Q(P)	КОД
20 (10-100 l/h)	15	05 92 020A	B	1,0	4	480	<b>20205</b>
20 (16-160 l/h)	15	05 92 020B	B	1,0	4	480	<b>20206</b>
20 (25-250 l/h)	15	05 92 020C	B	1,0	4	480	<b>20207</b>
25 (40-400 l/h)	15	05 92 025A	B	1,4	4	480	<b>20208</b>
25 (60-630 l/h)	15	05 92 025B	B	1,4	4	480	<b>20209</b>
25 (100-1000 l/h)	15	05 92 025C	B	1,4	4	480	<b>20210</b>

**UP. 92. FT. M**

C5 | VCS 220


**РАСХОДОМЕР МЕТАКРИЛАТ**

 внутренняя резьба по стандарту **BSP**
**FLOWMETER methacrylate**  
 BSP female thread

РАЗМЕР	PN	REF.	УПАКОВКА	КГ	Q(B)	Q(P)	КОД
1/2" (10-100 l/h)	15	05 92 620A	B	1,0	4	480	<b>20211</b>
1/2" (16-160 l/h)	15	05 92 620B	B	1,0	4	480	<b>20212</b>
1/2" (25-250 l/h)	15	05 92 620C	B	1,0	4	480	<b>20213</b>
3/4" (40-400 l/h)	15	05 92 625A	B	1,4	4	480	<b>20214</b>
3/4" (60-630 l/h)	15	05 92 625B	B	1,4	4	480	<b>20215</b>
3/4" (100-1000 l/h)	15	05 92 625C	B	1,4	4	480	<b>20216</b>

**UP. 92. MT. M**

C5 | VCS 220


**РАСХОДОМЕР МЕТАКРИЛАТ**

 с наружной резьбой по стандарту **BSP**
**FLOWMETER methacrylate**  
 BSP male thread

РАЗМЕР	PN	REF.	УПАКОВКА	КГ	Q(B)	Q(P)	КОД
1/2" (10-100 l/h)	15	05 92 420A	B	1,0	4	480	<b>20217</b>
1/2" (16-160 l/h)	15	05 92 420B	B	1,0	4	480	<b>20218</b>
1/2" (25-250 l/h)	15	05 92 420C	B	1,0	4	480	<b>20219</b>
3/4" (40-400 l/h)	15	05 92 425A	B	1,4	4	480	<b>20220</b>
3/4" (60-630 l/h)	15	05 92 425B	B	1,4	4	480	<b>20221</b>
3/4" (100-1000 l/h)	15	05 92 425C	B	1,4	4	480	<b>20222</b>

**UP. 92. FLG. M**

C5 | VCS 220


**РАСХОДОМЕР МЕТАКРИЛАТ**

с фланцами

**FLOWMETER methacrylate**  
 with flanges

РАЗМЕР	PN	REF.	УПАКОВКА	КГ	Q(B)	Q(P)	КОД
20 (10-100 l/h)	15	05 92 220A	B	1,2	3	360	<b>20223</b>
20 (16-160 l/h)	15	05 92 220B	B	1,2	3	360	<b>20224</b>
20 (25-250 l/h)	15	05 92 220C	B	1,2	3	360	<b>20225</b>
25 (40-400 l/h)	15	05 92 225A	B	1,3	2	240	<b>20226</b>
25 (60-630 l/h)	15	05 92 225B	B	1,2	2	240	<b>20227</b>
25 (100-1000 l/h)	15	05 92 225C	B	1,1	2	240	<b>20228</b>

 Обращайтесь к нам относительно других размеров /диапазонов расхода.  
 Contact us for other sizes / flow ranges.

Н-ПВХ

Х-ПВХ

 СТАНДАРТНЫЕ  
КЛАПАНЫ

 ПРОМЫШЛЕННЫЕ  
КЛАПАНЫ

ПП

ПЭ100

ФИЛЬТРАЦИЯ

ЗАПАСНЫЕ ЧАСТИ

КЛЕЙ ДЛЯ СОЕДИНЕНИЯ ИЗДЕЛИЙ ИЗ НЕПЛАСТИФИЦИРОВАННОГО ПВХ - PVC-U SOLVENT CEMENT

UP. 90. SC

G2 | ADH 010



КЛЕЙ ПВХ

PVC-U SOLVENT CEMENT

РАЗМЕР	PN	REF.	УПАКОВКА	КГ	Q(B)	Q(P)	КОД
125 cc		05 90 012	0,02	5,6	30	1260	<b>02429</b>
250 cc w/b		05 90 026	0,02	9,3	28	1176	<b>02430</b>
500 cc		05 90 050	0,02	8,0	15	630	<b>02427</b>
500 cc w/b		05 90 051	0,02	8,1	15	630	<b>09043</b>
1.000 cc		05 90 100	0,02	13,0	12	504	<b>02426</b>
1.000 cc w/b		05 90 101	0,02	12,8	12	504	<b>09044</b>

UP. 90. SCB

G2 | ADH 010



КЛЕЙ "BONDITE"

BONDITE PVC-U SOLVENT CEMENT

РАЗМЕР	PN	REF.	УПАКОВКА	КГ	Q(B)	Q(P)	КОД
250 cc w/b		05 90 026B	0,02	10,0	36	1728	<b>27050</b>
500 cc w/b		05 90 051B	0,02	13,5	24	1152	<b>27051</b>
1.000 cc w/b		05 90 101B	0,02	13,3	12	576	<b>27052</b>

UP. 90. TSC

G2 | ADH 010



КЛЕЙ "TANGIT"

TANGIT® PVC-U SOLVENT CEMENT

РАЗМЕР	PN	REF.	УПАКОВКА	КГ	Q(B)	Q(P)	КОД
500 cc w/p		05 90 350	0,02	7,4	12	864	<b>02434</b>
1.000 cc		05 90 400	0,03	14,4	12	864	<b>02433</b>

UP. 90. SCU

G2 | ADH 010



КОМПАУНД ДЛЯ СОЕДИНЕНИЯ ТРУБ ИЗ НЕПЛАСТИФИЦИРОВАННОГО ПВХ UNI-100 С КИСТЬЮ

UNI-100 PVC-U SOLVENT CEMENT with brush

РАЗМЕР	PN	REF.	УПАКОВКА	КГ	Q(B)	Q(P)	КОД
500 cc w/b		05 90 051 UNI	-	7,1	12	720	<b>52706</b>
1.000 cc w/b		05 90 101 UNI	0,02	9,2	8	480	<b>52707</b>

КЛЕЙ ДЛЯ ПВХ/Х-ПВХ - PVC-U / CPVC SOLVENT CEMENT

UP. 90. SCHCR

G2 | ADH 010



HCR-36

высокая хим. Стойкость

HCR-36 PVC-U/CPVC SOLVENT CEM. high chemical resistance

РАЗМЕР	PN	REF.	УПАКОВКА	КГ	Q(B)	Q(P)	КОД
1.000 cc		05 90 100 HCR	C	8,4	6	360	<b>52711</b>

КЛЕЙ ДЛЯ Х-ПВХ - CPVC SOLVENT CEMENT

CP. 90. SCH

G2 | ADH 010



КЛЕЙ HT-120 С КИСТЬЮ

HT-120 CPVC SOLVENT CEMENT with brush

РАЗМЕР	PN	REF.	УПАКОВКА	КГ	Q(B)	Q(P)	КОД
500 cc w/b		36 90 051	0,02	7,3	12	924	<b>52708</b>

ОЧИСТИТЕЛЬ - CLEANER

UP. 90. CL

G2 | ADH 010



ОЧИСТИТЕЛЬ

пвх/х-пвх

CLEANER PVC-U / CPVC

РАЗМЕР	PN	REF.	УПАКОВКА	КГ	Q(B)	Q(P)	КОД
125 cc		05 90 125	-	-	-	-	<b>54740</b>
500 cc		05 90 250	0,02	8,1	15	630	<b>02432</b>
1.000 cc		05 90 300	0,02	11,0	12	504	<b>02431</b>

Н-ПВХ

Х-ПВХ

СТАНДАРТНЫЕ  
КЛАПАНЫ

ПРОМЫШЛЕННЫЕ  
КЛАПАНЫ

ПП

ПЭ100

ФИЛЬТРАЦИЯ

ЗАПАСНЫЕ ЧАСТИ

**ЛЕНТА ДЛЯ ОБМОТКИ РЕЗЬБЫ МАРКИ PTFE - PTFE TAPE**

UP. 90. TF

G2 | ADH 010


 ЛЕНТА ДЛЯ ОБМОТКИ РЕЗЬБЫ  
МАРКИ PTFE

PTFE THREAD-WRAP TAPE

РАЗМЕР	PN	REF.	УПАКОВКА	КГ	Q(B)	Q(P)	КОД
12mm/12m/0,075		05 90 500	B	1,9	140	16800	<b>02435</b>
19mm/50m/0,15		05 90 550	B	3,2	36	4320	<b>02436</b>

Н-ПВХ

Х-ПВХ

**КЛЕЙ ДЛЯ ABS - ABS SOLVENT CEMENT**

ABS. 90. SCW

G2 | ADH 010


 КЛЕЙ ABS "B-21" БЕЛОГО ЦВЕТА С  
КИСТЬЮ

 B-21 ABS WHITE SOLVENT CEMENT  
with brush

РАЗМЕР	PN	REF.	УПАКОВКА	КГ	Q(B)	Q(P)	КОД
500 cc w/b		37 90 051 BL	-	6,3	12	720	<b>52709</b>

 СТАНДАРТНЫЕ  
КЛАПАНЫ

ABS. 90. SCG

G2 | ADH 010


 КЛЕЙ "B-25" СЕРОГО ЦВЕТА С  
КИСТЬЮ

 B-25 ABS GREY SOLVENT CEMENT  
with brush

РАЗМЕР	PN	REF.	УПАКОВКА	КГ	Q(B)	Q(P)	КОД
500 cc w/b		37 90 051 GR	-	6,6	12	720	<b>52710</b>

 ПРОМЫШЛЕННЫЕ  
КЛАПАНЫ

ПП

ПЭ100

ФИЛЬТРАЦИЯ

ЗАПАСНЫЕ ЧАСТИ



ГИБКИЙ ШЛАНГ ИЗ ПВХ - PVC-U FLEXIBLE HOSE

UP. 01. FLEX

A13 | TUB 010



ГИБКИЙ ШЛАНГ ИЗ ПВХ

PVC FLEXIBLE HOSE

РАЗМЕР	MAX. PRESS.	REF.	УПАКОВКА	КГ	Q(B)	Q(P)	КОД
16 - 12	7	55 01 016 *	0,02	6,2	50 m	1000	<b>34586</b>
16 - 12	7	55 01 017 *	0,02	3,1	25 m	1000	<b>34587</b>
20 - 16	7	55 01 020 *	0,04	8,5	50 m	1000	<b>28570</b>
20 - 16	7	55 01 021 *	0,03	4,3	25 m	1000	<b>30754</b>
25 - 20	7	55 01 025 *	0,08	11,6	50 m	1000	<b>28571</b>
25 - 20	7	55 01 026 *	0,06	5,8	25 m	500	<b>30755</b>
32 - 27	7	55 01 032 *	0,10	15,8	50 m	500	<b>28572</b>
32 - 27	7	55 01 033 *	0,07	7,9	25 m	500	<b>30756</b>
40 - 35	5	55 01 040 *	0,14	22,9	50 m	450	<b>28573</b>
40 - 35	5	55 01 041 *	0,09	11,5	25 m	450	<b>30757</b>
50 - 43	5	55 01 050 *	0,23	36,0	50 m	450	<b>28574</b>
50 - 43	5	55 01 051 *	0,14	18,0	25 m	225	<b>30758</b>
63 - 55	5	55 01 064 *	0,20	27,0	25 m	225	<b>28575</b>
75 - 66	4	55 01 076 *	0,00	33,3	25 m	200	<b>34588</b>

Максимальное давление относится к процессам заполнения и слива. Оно ни в коем случае не может быть использовано в качестве давления при постоянной работе.

The maximum pressure refers to common loading and unloading operations. It can never be used as pressure for continuous working.

Н-ПВХ

Х-ПВХ

СТАНДАРТНЫЕ  
КЛАПАНЫ

ПРОМЫШЛЕННЫЕ  
КЛАПАНЫ

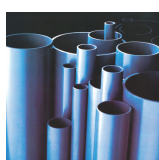
ПП

ПЭ100

ФИЛЬТРАЦИЯ

ЗАПАСНЫЕ ЧАСТИ

ТВЕРДАЯ ТРУБА ИЗ ПВХ - PVC-U RIGID PIPE



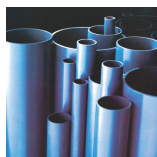
ТВЕРДАЯ ТРУБА  
PN20

RIGID PIPE  
PN20

РАЗМЕР	КОД	ТОЛЩИНА	ДЛИНА
20	<b>24128 *</b>	1,9	5
25	<b>24129 *</b>	2,3	5
32	<b>24130 *</b>	2,9	5
40	<b>24131 *</b>	3,7	5
50	<b>24132 *</b>	4,6	5
63	<b>24133 *</b>	5,8	6
75	<b>24134 *</b>	6,8	6
90	<b>24135 *</b>	8,2	6
110	<b>24136 *</b>	8,1	6
125	<b>24137 *</b>	9,2	6
140	<b>24138 *</b>	10,3	6
160	<b>24139 *</b>	11,8	6
200	<b>24140 *</b>	14,7	6
250	<b>24141 *</b>	18,4	6
315	<b>24142 *</b>	23,2	6

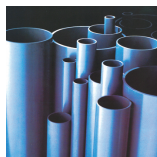
**ТВЕРДАЯ ТРУБА ИЗ ПВХ - PVC-U RIGID PIPE**

Н-ПВХ


**ТВЕРДАЯ ТРУБА  
PN16**
**RIGID PIPE  
PN16**

РАЗМЕР	КОД	ТОЛЩИНА	ДЛИНА
25	02723 *	1,9	5
32	02724 *	2,4	5
40	02725 *	3,0	5
50	02726 *	3,7	5
63	02727 *	4,7	6
75	02728 *	5,6	6
90	02729 *	6,7	6
110	02730 *	6,6	6
125	02731 *	7,4	6
140	02732 *	8,3	6
160	02733 *	9,5	6
200	02734 *	11,9	6
250	02735 *	14,8	6
315	02736 *	18,7	6

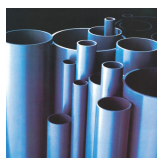
X-ПВХ

 СТАНДАРТНЫЕ  
КЛАПАНЫ

**ТВЕРДАЯ ТРУБА  
PN10**
**RIGID PIPE  
PN10**

РАЗМЕР	КОД	ТОЛЩИНА	ДЛИНА
40	02708 *	1,9	5
50	02709 *	2,4	5
63	02710 *	3,0	6
75	02711 *	3,6	6
90	02712 *	4,3	6
110	02713 *	4,2	6
125	02714 *	4,8	6
140	02715 *	5,4	6
160	02716 *	6,2	6
180	02717 *	6,9	6
200	02718 *	7,7	6
250	02719 *	9,6	6
315	02720 *	12,1	6

 ПРОМЫШЛЕННЫЕ  
КЛАПАНЫ

ПП


**ТВЕРДАЯ ТРУБА  
PN6**
**RIGID PIPE  
PN6**

РАЗМЕР	КОД	ТОЛЩИНА	ДЛИНА
50	02691 *	1,8	5
63	02692 *	2,0	6
75	02693 *	2,3	6
90	02694 *	2,8	6
110	02695 *	2,7	6
125	02696 *	3,1	6
140	02697 *	3,5	6
160	02698 *	4,0	6
180	02699 *	4,4	6
200	02700 *	4,9	6
225	02701 *	5,5	6
250	02702 *	6,2	6
315	02703 *	7,6	6

ПЭ100

ФИЛЬТРАЦИЯ

ЗАПАСНЫЕ ЧАСТИ





# НАПОРНЫЕ ФИТИНГИ ИЗ Х-ПВХ

# CPVC PRESSURE FITTINGS

Н-ПВХ

Х-ПВХ

СТАНДАРТНЫЕ  
КЛАПАНЫ

ПРОМЫШЛЕННЫЕ  
КЛАПАНЫ

ПП

ПЭ100

ФИЛЬТРАЦИЯ

ЗАПАСНЫЕ ЧАСТИ

Н-ПВХ

**41** Углы  
Elbows



**42** Ниппели  
Nipples



**44** Резьбовой серии  
Threaded fittings



Х-ПВХ

**41** Тройники  
Tees



**43** Фланцы и болты  
Flanges



**44** Разъемные соединения  
Unions



СТАНДАРТНЫЕ  
КЛАПАНЫ

**42** Муфты и переходники  
Sockets & reducers



**43** Заглушки  
Caps



ПРОМЫШЛЕННЫЕ  
КЛАПАНЫ

ПП

ПЭ100

ФИЛЬТРАЦИЯ

ЗАПАСНЫЕ ЧАСТИ

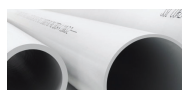
КЛЕЙ ДЛЯ Х-ПВХ - CPVC SOLVENT CEMENT

**45** Клей  
Solvent cement



ТВЕРДАЯ ТРУБА ИЗ Х-ПВХ - PVC PIPE

**45** твердая труба из х-пвх  
CPVC rigid pipe



CP. 01. SF

G17 ACC 010



**90° УГОЛ**  
клеевое соединение  
**90° ELBOW**  
solvent socket

РАЗМЕР	PN	REF.	УПАКОВКА	КГ	Q(B)	Q(P)	КОД
16	16	36 01 016	B	1,4	100 (10)	12000	<b>50692</b>
20	16	36 01 020	B	2,2	100 (10)	12000	<b>50693</b>
25	16	36 01 025	B	2,3	60 (10)	7200	<b>50694</b>
32	16	36 01 032	B	2,1	30 (10)	3600	<b>50695</b>
40	16	36 01 040	B	2,8	24	2880	<b>50696</b>
50	16	36 01 050	B	2,6	12	1440	<b>50697</b>
63	16	36 01 063	C	5,9	14	840	<b>50698</b>
75	16	36 01 075	C	5,1	9	540	<b>50699</b>
90	16	36 01 090	C	5,6	6	360	<b>50700</b>
110	16	36 01 110	D	10,0	6	180	<b>50701</b>

CP. 01. SFT

G17 ACC 030



**90° УГОЛ**  
клеевое соединение  
**90° ELBOW**  
female x male solvent socket

РАЗМЕР	PN	REF.	УПАКОВКА	КГ	Q(B)	Q(P)	КОД
16	16	36 29 216	B	1,2	100 (10)	12000	<b>50788</b>
20	16	36 29 220	-	-	-	-	<b>50789</b>
25	16	36 29 225	B	2,7	60 (10)	7200	<b>50790</b>
32	16	36 29 232	-	-	-	-	<b>50791</b>

CP. 02. SF

G17 ACC 010



**45° УГОЛ**  
клеевое соединение  
**45° ELBOW**  
solvent socket

РАЗМЕР	PN	REF.	УПАКОВКА	КГ	Q(B)	Q(P)	КОД
16	16	36 02 016	B	1,2	100 (10)	12000	<b>50702</b>
20	16	36 02 020	B	2,3	100 (10)	12000	<b>50703</b>
25	16	36 02 025	B	1,9	60 (10)	7200	<b>50704</b>
32	16	36 02 032	B	2,3	40 (10)	4800	<b>50705</b>
40	16	36 02 040	B	2,6	27	3240	<b>50706</b>
50	16	36 02 050	B	2,2	12	1440	<b>50707</b>
63	16	36 02 063	B	2,7	8	960	<b>50708</b>
75	16	36 02 075	C	4,3	10	600	<b>50709</b>
90	16	36 02 090	C	4,4	6	360	<b>50710</b>
110	16	36 02 110	C	5,2	4	240	<b>50711</b>

CP. 02. SFT

G17 ACC 030



**45° УГОЛ**  
клеевое соединение  
**45° ELBOW**  
female x male solvent socket

РАЗМЕР	PN	REF.	УПАКОВКА	КГ	Q(B)	Q(P)	КОД
16	16	36 30 216	B	1,2	100 (10)	12000	<b>50792</b>
20	16	36 30 220	B	2,0	100 (10)	12000	<b>50793</b>
25	16	36 30 225	-	-	-	-	<b>50794</b>
32	16	36 30 232	-	-	-	-	<b>50795</b>

CP. 03. SF

G17 ACC 010



**ТРОЙНИК 90°**  
клеевое соединение  
**90° TEE**  
solvent socket

РАЗМЕР	PN	REF.	УПАКОВКА	КГ	Q(B)	Q(P)	КОД
16	16	36 03 016	B	1,4	60 (10)	7200	<b>50712</b>
20	16	36 03 020	B	1,9	60 (10)	7200	<b>50713</b>
25	16	36 03 025	B	2,2	40 (10)	4800	<b>50714</b>
32	16	36 03 032	B	2,0	20 (10)	2400	<b>50715</b>
40	16	36 03 040	B	2,6	15	1800	<b>50716</b>
50	16	36 03 050	B	2,9	9	1080	<b>50717</b>
63	16	36 03 063	C	5,8	10	600	<b>50718</b>
75	16	36 03 075	C	4,8	6	360	<b>50719</b>
90	16	36 03 090	D	11,1	8	240	<b>50720</b>
110	16	36 03 110	D	11,3	5	150	<b>50721</b>

Н-ПВХ  
Х-ПВХ  
СТАНДАРТНЫЕ КЛАПАНЫ  
ПРОМЫШЛЕННЫЕ КЛАПАНЫ  
ПП  
ПЭ100  
ФИЛЬТРАЦИЯ  
ЗАПАСНЫЕ ЧАСТИ

CP. 04. SFG

G17 ACC 010



**ПЕРЕХОДНОЙ ТРОЙНИК 90°**  
клеевое соединение

**90° REDUCING TEE**  
solvent socket

РАЗМЕР	PN	REF.	УПАКОВКА	КГ	Q(B)	Q(P)	КОД
20 x 16	16	36 04 020	B	1,8	60 (10)	7200	<b>50722</b>
25 x 20	16	36 04 025	B	2,1	40 (10)	4800	<b>50723</b>
25 x 16	16	36 04 026	B	2,1	40 (10)	4800	<b>50724</b>
32 x 25	16	36 04 032	B	1,9	20 (10)	2400	<b>50725</b>
32 x 20	16	36 04 033	B	1,9	20 (10)	2400	<b>50726</b>
40 x 32	16	36 04 040	-	-	-	-	<b>50727</b>
50 x 40	16	36 04 050	-	-	-	-	<b>50728</b>
63 x 50	16	36 04 063	-	-	-	-	<b>50729</b>
63 x 32	16	36 04 065	-	-	-	-	<b>50730</b>
75 x 40	16	36 04 077	C	5,1	6	360	<b>50731</b>
90 x 50	16	36 04 092	C	4,8	3	180	<b>50732</b>
110 x 63	16	36 04 112	C	5,2	2	120	<b>50733</b>

Н-ПВХ

CP. 05. SF

G17 ACC 010



**МУФТА**  
клеевое соединение

**SOCKET**  
solvent socket

РАЗМЕР	PN	REF.	УПАКОВКА	КГ	Q(B)	Q(P)	КОД
16	16	36 05 016	B	1,0	100 (10)	12000	<b>50734</b>
20	16	36 05 020	B	1,6	100 (10)	12000	<b>50735</b>
25	16	36 05 025	B	1,7	60 (10)	7200	<b>50736</b>
32	16	36 05 032	B	1,8	40 (10)	4800	<b>50737</b>
40	16	36 05 040	B	3,0	40	4800	<b>50738</b>
50	16	36 05 050	B	2,8	21	2520	<b>50739</b>
63	16	36 05 063	B	2,5	10	1200	<b>50740</b>
75	16	36 05 075	B	1,8	6	720	<b>50741</b>
90	16	36 05 090	C	4,3	8	480	<b>50742</b>
110	16	36 05 110	C	4,3	5	300	<b>50743</b>

Х-ПВХ

СТАНДАРТНЫЕ  
КЛАПАНЫ

CP. 06. SMF

G17 ACC 010



**ПЕРЕХОДНАЯ ВТУЛКА - ЗАГЛУШКА**  
клеевое соединение

**REDUCING BUSH**  
solvent socket

РАЗМЕР	PN	REF.	УПАКОВКА	КГ	Q(B)	Q(P)	КОД
20 x 16	16	36 06 020	B	0,6	100 (10)	12000	<b>50744</b>
25 x 20	16	36 06 025	B	1,0	100 (10)	12000	<b>50745</b>
25 x 16	16	36 06 026	B	1,3	100 (10)	12000	<b>50746</b>
32 x 25	16	36 06 032	B	1,7	100 (10)	12000	<b>50747</b>
32 x 20	16	36 06 033	B	1,9	100 (10)	12000	<b>50748</b>
40 x 32	16	36 06 040	B	1,8	60 (10)	3600	<b>50749</b>
40 x 25	16	36 06 041	B	2,2	60 (10)	3600	<b>50750</b>
50 x 40	16	36 06 050	B	2,0	40 (10)	4800	<b>50751</b>
50 x 32	16	36 06 051	B	2,5	40 (10)	4800	<b>50752</b>
63 x 50	16	36 06 063	B	3,4	36	4320	<b>50753</b>
63 x 40	16	36 06 064	B	4,4	36	4320	<b>50754</b>
75 x 63	16	36 06 075	B	2,4	24	2880	<b>50755</b>
75 x 50	16	36 06 076	B	3,6	24	2880	<b>50756</b>
90 x 75	16	36 06 090	B	2,9	18	2160	<b>50757</b>
90 x 63	16	36 06 091	B	3,6	18	2160	<b>50758</b>
110 x 90	16	36 06 110	B	2,0	6	720	<b>50759</b>
110 x 75	16	36 06 111	B	2,1	6	720	<b>50760</b>

ПРОМЫШЛЕННЫЕ  
КЛАПАНЫ

ПП

CP. 15. SFMT

G17 ACC 030



**СОЕДИНИТЕЛЬНЫЙ НИППЕЛЬ**  
клеевое соединение x наружная резьба по стандарту **BSP**

**ADAPTOR NIPPLE**  
solvent socket x BSP male thread

РАЗМЕР	PN	REF.	УПАКОВКА	КГ	Q(B)	Q(P)	КОД
32-25 x 3/4"	16	36 15 433	B	2,5	60 (10)	7200	<b>50776</b>
32-20 x 3/4"	16	36 15 436	B	2,9	60 (10)	7200	<b>50777</b>
32-20 x 1/2"	16	36 15 437	B	2,6	60 (10)	7200	<b>50778</b>
32-16 x 1/2"	16	36 15 439	B	2,8	60 (10)	7200	<b>50779</b>
40-32 x 1"	16	36 15 441	B	2,6	40 (10)	4800	<b>50780</b>
40-25 x 1"	16	36 15 444	-	-	-	-	<b>50781</b>
50-40 x 1/4"	16	36 15 451	-	-	-	-	<b>50782</b>
50-32 x 1"1/4	16	36 15 454	-	-	-	-	<b>50783</b>
63-50 x 1"1/2	16	36 15 464	B	4,7	24	2880	<b>50784</b>
63-40 x 1"1/2	16	36 15 467	-	-	-	-	<b>50785</b>
75-63 x 2"	16	36 15 476	B	3,3	16	1920	<b>50786</b>
75-50 x 2"	16	36 15 479	-	-	-	-	<b>50787</b>

ПЭ100

ФИЛЬТРАЦИЯ

ЗАПАСНЫЕ ЧАСТИ



CP. 10. SF

G17 ACC 010



**ПЕРЕХОДНИК ПОД ФЛАНЕЦ**  
клеевое соединение

**FLANGE ADAPTOR (STUB FLANGE)**  
solvent socket

РАЗМЕР	PN	REF.	УПАКОВКА	КГ	Q(B)	Q(P)	КОД
20	16	36 10 020	B	2,3	200 (20)	24000	<b>56810</b>
25	16	36 10 025	B	2,8	160 (20)	19200	<b>56811</b>
32	16	36 10 025	B	2,2	80 (20)	9600	<b>56812</b>
40	16	36 10 040	B	2,1	40 (10)	4800	<b>50770</b>
50	16	36 10 050	B	3,0	40	4800	<b>50771</b>
63	16	36 10 063	B	2,3	18	2160	<b>50772</b>
75	16	36 10 075	B	2,4	12	1440	<b>50773</b>
90	16	36 10 090	C	4,7	15	900	<b>50774</b>
110	16	36 10 110	C	4,9	10	600	<b>50775</b>

CP. 11. FLG

ACC 010



**ФЛАНЕЦ (ПОДКЛАДНОЕ КОЛЬЦО)**

**new**

**FLANGE (BACKING RING)**

РАЗМЕР	PN	REF.	УПАКОВКА	КГ	Q(B)	Q(P)	КОД
20		36 11 020	-	-	-	-	<b>56245</b>
25		36 11 025	-	-	-	-	<b>56246</b>
32		36 11 032	-	-	-	-	<b>56247</b>
40		36 11 040	-	-	-	-	<b>56248</b>
50		36 11 050	-	-	-	-	<b>56249</b>
63		36 11 063	-	-	-	-	<b>56250</b>
75		36 11 075	-	-	-	-	<b>57714</b>
90		36 11 090	-	-	-	-	<b>57715</b>
110		36 11 110	-	-	-	-	<b>57716</b>

CP. 07. SF

G17 ACC 010



**ЗАГЛУШКА**

клеевое соединение

**CAP**

solvent socket

РАЗМЕР	PN	REF.	УПАКОВКА	КГ	Q(B)	Q(P)	КОД
16	16	36 07 016	B	0,8	100 (10)	12000	<b>50761</b>
20	16	36 07 020	B	1,3	100 (10)	12000	<b>50762</b>
25	16	36 07 025	B	2,7	100 (10)	12000	<b>50763</b>
32	16	36 07 032	B	2,1	60 (10)	7200	<b>50764</b>
40	16	36 07 040	B	2,4	40 (10)	4800	<b>50765</b>
50	16	36 07 050	B	3,6	36	4320	<b>50766</b>
63	16	36 07 063	B	3,8	20	2400	<b>50767</b>
75	16	36 07 075	B	3,2	16	1920	<b>50768</b>
90	16	36 07 090	B	2,6	8	960	<b>50769</b>
110	16	36 07 110	C	6,7	12	720	<b>50800</b>

Н-ПВХ

Х-ПВХ

СТАНДАРТНЫЕ  
КЛАПАНЫ

ПРОМЫШЛЕННЫЕ  
КЛАПАНЫ

ПП

ПЭ100

ФИЛЬТРАЦИЯ

ЗАПАСНЫЕ ЧАСТИ

## CP. 100. SFTR

COM 120


**90° УГОЛ**

 клеевое соединение x внутренняя резьба по стандарту **BSP**
**90° ELBOW**

solvent socket x BSP female thread reinforced

РАЗМЕР	PN	REF.	УПАКОВКА	КГ	Q(B)	Q(P)	КОД
20 x 1/2"	16	723 100 206 *	-	-	-	-	<b>39271</b>
25 x 3/4"	16	723 100 207 *	-	-	10	-	<b>39272</b>
32 x 1"	16	723 100 208 *	-	-	40	-	<b>39273</b>
40 x 1"1/4	16	723 100 209 *	-	-	100	-	<b>39274</b>
50 x 1"1/2	16	723 100 210 *	-	-	30	-	<b>39275</b>
63 x 2"	16	723 100 211 *	-	-	10	-	<b>39276</b>

## CP. 910. SFTR

COM 120


**МУФТА**

 клеевое соединение x внутренняя резьба по стандарту **BSP**
**SOCKET**

solvent socket x BSP female thread reinforced

РАЗМЕР	PN	REF.	УПАКОВКА	КГ	Q(B)	Q(P)	КОД
20 x 1/2"	16	723 910 206 *	-	-	10	-	<b>39277</b>
25 x 3/4"	16	723 910 207 *	-	-	10	-	<b>39278</b>
32 x 1"	16	723 910 208 *	-	-	10	-	<b>39279</b>
40 x 1"1/4	16	723 910 209 *	-	-	10	-	<b>39280</b>
50 x 1"1/2	16	723 910 210 *	-	-	10	-	<b>39281</b>
63 x 2"	16	723 910 211 *	-	-	5	-	<b>39282</b>

## CP. 910. SMTFR

COM 120


**ПЕРЕХОДНАЯ ВТУЛКА - ЗАГЛУШКА**

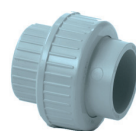
 клеевое соединение по внешнему диаметру x внутренняя резьба по стандарту **BSP**
**REDUCING BUSH**

male solvent socket x BSP reinforced female thre

РАЗМЕР	PN	REF.	УПАКОВКА	КГ	Q(B)	Q(P)	КОД
20 x 1/2"	16	723 910 434 *	-	-	10	-	<b>39283</b>
25 x 3/4"	16	723 910 437 *	-	-	10	-	<b>39284</b>
32 x 1"	16	723 910 441 *	-	-	10	-	<b>39285</b>
40 x 1"1/4	16	723 910 446 *	-	-	10	-	<b>39286</b>
50 x 1"1/2	16	723 910 452 *	-	-	10	-	<b>39287</b>
63 x 2"	16	723 910 458 *	-	-	5	-	<b>39288</b>

## CP-E. 510. SF

COM 120


**РАЗЪЁМНОЕ СОЕДИНЕНИЕ**

клеевое соединение

**UNION**

solvent socket

РАЗМЕР	PN	REF.	УПАКОВКА	КГ	Q(B)	Q(P)	КОД
16	16	723 510 105 *	-	-	10	-	<b>39296</b>
20	16	723 510 106 *	-	-	10	-	<b>39297</b>
25	16	723 510 107 *	-	-	10	-	<b>39298</b>
32	16	723 510 108 *	-	-	10	-	<b>39299</b>
40	16	723 510 109 *	-	-	10	-	<b>39300</b>
50	16	723 510 110 *	-	-	2	-	<b>39301</b>
63	16	723 510 111 *	-	-	10	-	<b>39302</b>
75	10	723 510 112 *	-	-	2	-	<b>39303</b>
90	10	723 510 113 *	-	-	2	-	<b>39304</b>
110	10	723 510 114 *	-	-	1	-	<b>39305</b>

## CP-E. 510. STF

COM 120


**РАЗЪЁМНОЕ СОЕДИНЕНИЕ**

 клеевое соединение x внутренняя резьба по стандарту **BSP**
**UNION**

female solvent socket x BSP thread

РАЗМЕР	PN	REF.	УПАКОВКА	КГ	Q(B)	Q(P)	КОД
16 x 3/8"	16	723 510 205 *	-	-	10	-	<b>39316</b>
20 x 1/2"	16	723 510 206 *	-	-	10	-	<b>39317</b>
25 x 3/4"	16	723 510 207 *	-	-	10	-	<b>39318</b>
32 x 1"	16	723 510 208 *	-	-	10	-	<b>39319</b>
40 x 1"1/4	16	723 510 209 *	-	-	10	-	<b>39320</b>
50 x 1"1/2	16	723 510 210 *	-	-	2	-	<b>39321</b>
63 x 2"	16	723 510 211 *	-	-	10	-	<b>39322</b>

Н-ПВХ

Х-ПВХ

 СТАНДАРТНЫЕ  
КЛАПАНЫ

 ПРОМЫШЛЕННЫЕ  
КЛАПАНЫ

ПП

ПЭ100

ФИЛЬТРАЦИЯ

ЗАПАСНЫЕ ЧАСТИ

КЛЕЙ ДЛЯ Х-ПВХ - CPVC SOLVENT CEMENT

CP. 90 SCH

G2 | ADH 010



**HT-120 КЛЕЙ ДЛЯ Х-ПВХ**  
с кистью

**HT-120 CPVC SOLVENT CEMENT**  
with brush

РАЗМЕР	PN	REF.	УПАКОВКА	КГ	Q(B)	Q(P)	КОД
1.000 cc w/b		05 90 101 UNI	-	7,3	12	924	<b>52708</b>

Н-ПВХ

Х-ПВХ

СТАНДАРТНЫЕ  
КЛАПАНЫ

ПРОМЫШЛЕННЫЕ  
КЛАПАНЫ

ПП

ПЭ100

ФИЛЬТРАЦИЯ

ЗАПАСНЫЕ ЧАСТИ

ТВЕРДАЯ ТРУБА - CPVC RIGID PIPE



**ТВЕРДАЯ ТРУБА  
PN16**

**RIGID PIPE  
PN16**

РАЗМЕР	КОД	ТОЛЩИНА	ДЛИНА
16	<b>52686 *</b>	1,2	5
20	<b>52687 *</b>	1,5	5
25	<b>52688 *</b>	1,9	5
32	<b>52689 *</b>	2,4	5
40	<b>52690 *</b>	3,0	5
50	<b>52691 *</b>	3,7	5
63	<b>52692 *</b>	4,7	5
75	<b>52693 *</b>	5,6	5
90	<b>52694 *</b>	6,7	5
110	<b>52695 *</b>	8,1	5



# КЛАПАНЫ ДЛЯ ВОДОСНАБЖЕНИЯ И ОРОШЕНИЯ

# WATER AND IRRIGATION VALVES

Н-ПВХ

Х-ПВХ

СТАНДАРТНЫЕ  
КЛАПАНЫ

ПРОМЫШЛЕННЫЕ  
КЛАПАНЫ

ПП

ПЭ100

ФИЛЬТРАЦИЯ

ЗАПАСНЫЕ ЧАСТИ

- Н-ПВХ
- Х-ПВХ
- СТАНДАРТНЫЕ КЛАПАНЫ
- ПРОМЫШЛЕННЫЕ КЛАПАНЫ
- ПП
- ПЭ100
- ФИЛЬТРАЦИЯ
- ЗАПАСНЫЕ ЧАСТИ

**49** Шаровые краны серии [STD]  
Ball valves [STD] Series



**64** Шаровые краны 3-х ходовой серии  
Ball valves 3-way Series



**70** Спускные клапаны  
Drain valves



**54** Шаровые краны серии Standard  
Ball valves Standard Series



**65** Обратные пружинные клапаны серии Spring  
Check valves Spring Series



**71** Шибрно-ножевые задвижки  
Knife gate valves



**56** Корпуса шаровых кранов и коннекторы  
Ball valve body & end connectors



**67** Обратный клапан с шарнирно-откидным диском  
Swing check valves



**73** Гидравлические клапаны  
Hydraulic valves



**61** Шаровые краны серии e-QUA  
Ball valves e-QUA Series



**68** Затворы дисковые поворотные серии Standard  
Butterfly valves Standard Series



**74** Клапаны с наклонным шпинделем  
Angle seat valves



**61** Шаровые краны серии PN 10  
Ball valves PN 10 Series



**69** Затворы дисковые поворотные серии Classic  
Butterfly valves Classic Series



**75** Воздушные/вакуумные выпускные клапаны  
Air/vacuum relief valves



**63** Шаровые краны серии Uniblock  
Ball valves Uniblock Series



**70** Вращающиеся дисковые клапаны  
Rotary disc valves



ШАРОВЫЕ КРАНЫ СЕРИИ [STD] ИЗ НЕПЛАСТИФИЦИРОВАННОГО ПВХ - PVC-U BALL VALVES [STD] SERIES

UP. 60ST. SF5

G3 VAL 311



PE - EPDM

клеевое соединение

PE - EPDM

solvent socket

РАЗМЕР	PN	REF.	УПАКОВКА	КГ	Q(B)	Q(P)	КОД
16	16	60 60 016	B	3,6	24 (12)	2880	<b>36500</b>
20	16	60 60 020	B	3,5	24 (12)	2880	<b>36501</b>
25	16	60 60 025	B	2,6	10 (5)	1200	<b>36502</b>
32	16	60 60 032	B	2,9	8	960	<b>36503</b>
40	16	60 60 040	B	3,1	6	720	<b>36504</b>
50	16	60 60 050	C	7,4	10	600	<b>36505</b>
63	16	60 60 063	D	12,7	10	300	<b>36506</b>
75	10	60 60 075	D	9,8	4 (1)	120	<b>36507</b>
90	10	60 60 090	D	8,1	2 (1)	60	<b>36508</b>
110	10	60 60 111	D	8,7	1	30	<b>36509</b>

UP. 60ST. FT5

G3 VAL 311



PE - EPDM

внутренняя резьба по стандарту BSP

PE - EPDM

BSP female thread

РАЗМЕР	PN	REF.	УПАКОВКА	КГ	Q(B)	Q(P)	КОД
3/8"	16	60 60 616	B	3,6	24 (12)	2880	<b>36510</b>
1/2"	16	60 60 620	B	3,5	24 (12)	2880	<b>36511</b>
3/4"	16	60 60 625	B	2,6	10 (5)	1200	<b>36512</b>
1"	16	60 60 632	B	2,8	8	960	<b>36513</b>
1 1/4"	16	60 60 640	B	3,1	6	720	<b>36514</b>
1 1/2"	16	60 60 650	C	7,6	10	600	<b>36515</b>
2"	16	60 60 663	D	13,1	10	300	<b>36516</b>
2 1/2"	10	60 60 675	D	9,8	4 (1)	120	<b>36517</b>
3"	10	60 60 690	D	8,4	2 (1)	60	<b>36518</b>
4"	10	60 60 711	D	8,6	1	30	<b>36519</b>

UP. 61ST. SF6

G3 VAL 311



PTFE - EPDM

клеевое соединение

PTFE - EPDM

solvent socket

РАЗМЕР	PN	REF.	УПАКОВКА	КГ	Q(B)	Q(P)	КОД
16	16	60 61 016	B	3,6	24 (12)	2880	<b>41866</b>
20	16	60 61 020	B	3,6	24 (12)	2880	<b>37039</b>
25	16	60 61 025	B	2,6	10 (5)	1200	<b>37040</b>
32	16	60 61 032	B	2,9	8	960	<b>37041</b>
40	16	60 61 040	B	3,1	6	720	<b>37042</b>
50	16	60 61 050	C	7,4	10	600	<b>37043</b>
63	16	60 61 063	D	12,8	10	300	<b>37044</b>
75	10	60 61 075	D	9,9	4 (1)	120	<b>37045</b>
90	10	60 61 090	D	8,3	2 (1)	60	<b>41867</b>
110	10	60 61 111	D	8,9	1	30	<b>41868</b>

Н-ПВХ

Х-ПВХ

СТАНДАРТНЫЕ  
КЛАПАНЫ

ПРОМЫШЛЕННЫЕ  
КЛАПАНЫ

ПП

ПЭ100

ФИЛЬТРАЦИЯ

ЗАПАСНЫЕ ЧАСТИ

**ШАРОВЫЕ КРАНЫ СЕРИИ [STD] ИЗ НЕПЛАСТИФИЦИРОВАННОГО ПВХ - PVC-U BALL VALVES [STD] SERIES**

UP. 61ST. FT6

G3 | VAL 311


**PTFE - EPDM**

 внутренняя резьба по стандарту **BSP**
**PTFE - EPDM**

BSP female thread

РАЗМЕР	PN	REF.	УПАКОВКА	КГ	Q(B)	Q(P)	КОД
3/8"	16	60 61 616	-	-	-	-	<b>41869</b>
1/2"	16	60 61 620	B	3,6	24 (12)	2880	<b>37047</b>
3/4"	16	60 61 625	B	2,7	10 (5)	1200	<b>37048</b>
1"	16	60 61 632	B	2,9	8	960	<b>37049</b>
1 1/4"	16	60 61 640	B	3,1	6	720	<b>37050</b>
1 1/2"	16	60 61 650	C	7,6	10	600	<b>37051</b>
2"	16	60 61 663	D	13,2	10	300	<b>37052</b>
2 1/2"	10	60 61 675	D	9,9	4 (1)	120	<b>37053</b>
3"	10	60 61 690	D	8,4	2 (1)	60	<b>41870</b>
4"	10	60 61 711	D	8,8	1	30	<b>41871</b>

UP. 60ST. SF7

G3 | VAL 311


**PTFE - FPM**

клеевое соединение

**new**
**PTFE - FPM**

solvent socket

РАЗМЕР	PN	REF.	УПАКОВКА	КГ	Q(B)	Q(P)	КОД
16	16	60 61 016 VI	B	3,6	24 (12)	2880	<b>57725</b>
20	16	60 61 020 VI	B	3,6	24 (12)	2880	<b>57724</b>
25	16	60 61 025 VI	B	2,6	10 (5)	1200	<b>57726</b>
32	16	60 61 032 VI	B	2,9	8	960	<b>57727</b>
40	16	60 61 040 VI	B	3,1	6	720	<b>57728</b>
50	16	60 61 050 VI	C	7,4	10	600	<b>57729</b>
63	16	60 61 063 VI	D	12,8	10	300	<b>57730</b>
75	10	60 61 075 VI	D	9,9	4 (1)	120	<b>57731</b>
90	10	60 61 090 VI	D	8,3	2 (1)	60	<b>57732</b>
110	10	60 61 110 VI	D	8,9	1	30	<b>57733</b>

UP. 60ST. FT7

G3 | VAL 311


**PTFE - FPM**

 внутренняя резьба по стандарту **BSP**
**new**
**PTFE - FPM**

BSP female thread

РАЗМЕР	PN	REF.	УПАКОВКА	КГ	Q(B)	Q(P)	КОД
3/8"	16	60 61 016 VI	-	-	-	-	<b>57734</b>
1/2"	16	60 61 620 VI	B	3,6	24 (12)	2880	<b>57735</b>
3/4"	16	60 61 625 VI	B	2,7	10 (5)	1200	<b>57736</b>
1"	16	60 61 632 VI	B	2,9	8	960	<b>57737</b>
1 1/4"	16	60 61 640 VI	B	3,1	6	720	<b>57738</b>
1 1/2"	16	60 61 650 VI	C	7,6	10	600	<b>57739</b>
2"	16	60 61 663 VI	D	13,2	10	300	<b>57740</b>
2 1/2"	10	60 61 675 VI	D	9,9	4 (1)	120	<b>57741</b>
3"	10	60 61 690 VI	D	8,4	2 (1)	60	<b>57742</b>
4"	10	60 61 710 VI	D	8,8	1	30	<b>57743</b>

Н-ПВХ

Х-ПВХ

 СТАНДАРТНЫЕ  
КЛАПАНЫ

 ПРОМЫШЛЕННЫЕ  
КЛАПАНЫ

ПП

ПЭ100

ФИЛЬТРАЦИЯ

ЗАПАСНЫЕ ЧАСТИ



ШАРОВЫЕ КРАНЫ СЕРИИ [STD] ИЗ НЕПЛАСТИФИЦИРОВАННОГО ПВХ - PVC-U BALL VALVES [STD] SERIES

UP. 60ST. PESF5

G3 VAL 311



PE-EPDM

компрессионное соединение x клеевое соединение

PE-EPDM

PE connection x solvent socket

РАЗМЕР	PN	REF.	УПАКОВКА	КГ	Q(B)	Q(P)	КОД
20 - 20	10	60 63 020	B	2,9	16 (8)	1920	<b>43535</b>
25 - 25	10	60 63 025	B	3,2	11	1320	<b>43536</b>
32 - 32	10	60 63 032	B	3,4	8	960	<b>43537</b>
40 - 40	10	60 63 040	C	6,7	10	600	<b>43538</b>
50 - 50	10	60 63 050	C	5,9	6	360	<b>43539</b>
63 - 63	10	60 63 063	D	13,2	8	240	<b>43540</b>

UP. 60ST. PEFT5

G3 VAL 311



PE-EPDM

компрессионное соединение x внутренняя резьба по стандарту **BSP**

PE-EPDM

PE connection x BSP female thread

РАЗМЕР	PN	REF.	УПАКОВКА	КГ	Q(B)	Q(P)	КОД
20 - 1/2"	10	60 63 420	B	3,0	16 (8)	1920	<b>43541</b>
25 - 3/4"	10	60 63 425	B	3,2	11	1320	<b>43542</b>
32 - 1"	10	60 63 432	B	3,4	8	960	<b>43543</b>
40 - 1 1/4"	10	60 63 440	C	6,7	10	600	<b>43544</b>
50 - 1 1/2"	10	60 63 450	C	6,0	6	360	<b>43545</b>
63 - 2"	10	60 63 463	D	13,5	8	240	<b>43546</b>

UP. 60ST. PE5

G3 VAL 311



PE-EPDM

компрессионное соединение

PE-EPDM

PE connection x PE connection

РАЗМЕР	PN	REF.	УПАКОВКА	КГ	Q(B)	Q(P)	КОД
20	10	60 63 620	B	2,9	14 (7)	1680	<b>43547</b>
25	10	60 63 625	B	3,1	9	1080	<b>43548</b>
32	10	60 63 632	B	2,5	5	600	<b>43549</b>
40	10	60 63 640	C	5,9	7	420	<b>45290</b>
50	10	60 63 650	C	6,0	5	300	<b>43551</b>
63	10	60 63 663	D	12,3	6	180	<b>43552</b>

UP. 60ST. BW11

G3 VAL311



PE-EPDM

стыковая сварка

PE-EPDM

Butt welding

РАЗМЕР	PN	REF.	УПАКОВКА	КГ	Q(B)	Q(P)	КОД
20	16	60 60 220 PE	B	1,7	10 (5)	1200	<b>44755</b>
25	16	60 60 225 PE	B	3,5	-	-	<b>44756</b>
32	16	60 60 232 PE	C	5,0	14	840	<b>44757</b>
40	16	60 60 240 PE	C	4,2	8	480	<b>44758</b>
50	16	60 60 250 PE	C	4,7	6	360	<b>44759</b>
63	16	60 60 263 PE	D	8,1	6	180	<b>44760</b>
75	10	60 60 275 PE	D	9,6	4	120	<b>44761</b>
90	10	60 60 290 PE	D	8,1	2	60	<b>44762</b>
110	10	60 60 311 PE	B	3,5	-	-	<b>44763</b>

Н-ПВХ

Х-ПВХ

СТАНДАРТНЫЕ  
КЛАПАНЫ

ПРОМЫШЛЕННЫЕ  
КЛАПАНЫ

ПП

ПЭ100

ФИЛЬТРАЦИЯ

ЗАПАСНЫЕ ЧАСТИ

**ШАРОВОЙ КРАН СЕРИИ [STD] ИЗ ПП-ГОМОПОЛИМЕРА - PP-H BALL VALVES [STD] SERIES**

PP-H. 60ST. FTF5

G3 | VAL 312


**PE-EPDM**

термоусадочная муфта

**PE-EPDM**

fusion socket

РАЗМЕР	PN	REF.	УПАКОВКА	КГ	Q(B)	Q(P)	КОД
20	10	39 60 020	B	2,4	24 (12)	2880	<b>43553</b>
25	10	39 60 025	B	1,9	10 (5)	1200	<b>43554</b>
32	10	39 60 032	B	1,9	8	960	<b>43555</b>
40	10	39 60 040	B	2,1	6	720	<b>43556</b>
50	10	39 60 050	C	5,0	10	600	<b>43557</b>
63	10	39 60 063	D	8,4	10	300	<b>43558</b>

PP-H. 60ST. FT5

G3 | VAL 312


**PE-EPDM**

 внутренняя резьба по стандарту **BSP**
**PE-EPDM**

BSP female thread

РАЗМЕР	PN	REF.	УПАКОВКА	КГ	Q(B)	Q(P)	КОД
1/2"	10	39 60 620	B	2,5	24 (12)	2880	<b>43559</b>
3/4"	10	39 60 625	B	1,8	10 (5)	1200	<b>43560</b>
1"	10	39 60 632	B	1,9	8	960	<b>43561</b>
1 1/4"	10	39 60 640	B	2,8	6	720	<b>43562</b>
1 1/2"	10	39 60 650	C	5,0	10	600	<b>43563</b>
2"	10	39 60 663	D	8,7	10	300	<b>43564</b>

PP-H. 60ST. FTF6

G3 | VAL 312


**PTFE - EPDM**

термоусадочная муфта

**PTFE - EPDM**

fusion socket

**new**

РАЗМЕР	PN	REF.	УПАКОВКА	КГ	Q(B)	Q(P)	КОД
20	10	39 61 020	B	2,5	24 (12)	2880	<b>44338</b>
25	10	39 61 025	B	1,9	10 (5)	1200	<b>44339</b>
32	10	39 61 032	B	1,9	8	960	<b>44340</b>
40	10	39 61 040	B	2,4	6	720	<b>44341</b>
50	10	39 61 050	C	5,0	10	600	<b>44342</b>
63	10	39 61 063	D	8,4	10	300	<b>44343</b>

PP-H. 60ST. FT6

G3 | VAL 312


**PTFE - EPDM**

 внутренняя резьба по стандарту **BSP**
**PTFE - EPDM**

BSP female thread

**new**

РАЗМЕР	PN	REF.	УПАКОВКА	КГ	Q(B)	Q(P)	КОД
1/2"	10	39 61 620	B	2,5	24 (12)	2880	<b>44344</b>
3/4"	10	39 61 625	B	1,9	10 (5)	1200	<b>44345</b>
1"	10	39 61 632	B	2,0	8	960	<b>44346</b>
1 1/4"	10	39 61 640	B	2,1	6	720	<b>44347</b>
1 1/2"	10	39 61 650	C	5,1	10	600	<b>44348</b>
2"	10	39 61 663	D	8,7	10	300	<b>44349</b>

PP-H. 60ST. FTF7

G3 | VAL 312


**PTFE - FPM**

термоусадочная муфта

**PTFE - FPM**

fusion socket

**new**

РАЗМЕР	PN	REF.	УПАКОВКА	КГ	Q(B)	Q(P)	КОД
20	10	39 61 020 VI	B	2,5	24 (12)	2880	<b>44350</b>
25	10	39 61 025 VI	B	1,9	10 (5)	1200	<b>44351</b>
32	10	39 61 032 VI	B	1,9	8	960	<b>44352</b>
40	10	39 61 040 VI	B	2,4	6	720	<b>44353</b>
50	10	39 61 050 VI	C	5,0	10	600	<b>44354</b>
63	10	39 61 063 VI	D	8,4	10	300	<b>44355</b>

PP-H. 60ST. FT7

G3 | VAL 312


**PTFE - FPM**

 внутренняя резьба по стандарту **BSP**
**PTFE - FPM**

BSP female thread

**new**

РАЗМЕР	PN	REF.	УПАКОВКА	КГ	Q(B)	Q(P)	КОД
1/2"	10	39 61 620 VI	B	2,5	24 (12)	2880	<b>44356</b>
3/4"	10	39 61 625 VI	B	1,9	10 (5)	1200	<b>44357</b>
1"	10	39 61 632 VI	B	2,0	8	960	<b>44358</b>
1 1/4"	10	39 61 640 VI	B	2,1	6	720	<b>44359</b>
1 1/2"	10	39 61 650 VI	C	5,1	10	600	<b>44360</b>
2"	10	39 61 663 VI	D	8,7	10	300	<b>44361</b>

Н-ПВХ

Х-ПВХ

 СТАНДАРТНЫЕ  
КЛАПАНЫ

 ПРОМЫШЛЕННЫЕ  
КЛАПАНЫ

ПП

ПЭ100

ФИЛЬТРАЦИЯ

ЗАПАСНЫЕ ЧАСТИ

ШАРОВОЙ КРАН СЕРИИ [STD] ИЗ ПП-ГОМОПОЛИМЕРА - PP-H BALL VALVES [STD] SERIES

PP-H. 60ST. PEFT5

G3 VAL 312



PE-EPDM

компрессионное соединение x внутренняя резьба по стандарту **BSP**

PE-EPDM

PE connection x BSP female thread

РАЗМЕР	PN	REF.	УПАКОВКА	КГ	Q(B)	Q(P)	КОД
20 - 1/2"	10	39 63 420	-	-	-	-	<b>43565</b>
25 - 3/4"	10	39 63 425	-	-	-	-	<b>43566</b>
32 - 1"	10	39 63 432	B	2,5	8	960	<b>43567</b>
40 - 1 1/4"	10	39 63 440	B	2,5	5	600	<b>43568</b>
50 - 1 1/2"	10	39 63 450	C	4,5	6	360	<b>43569</b>
63 - 2"	10	39 63 463	-	-	-	-	<b>43570</b>

PP-H. 60ST. PE5

G3 VAL 312



PE-EPDM

компрессионное соединение

PE-EPDM

PE connection x PE connection

РАЗМЕР	PN	REF.	УПАКОВКА	КГ	Q(B)	Q(P)	КОД
20	10	39 63 620	-	-	-	-	<b>43571</b>
25	10	39 63 625	-	-	-	-	<b>43572</b>
32	10	39 63 632	-	-	-	-	<b>43573</b>
40	10	39 63 640	-	-	-	-	<b>43574</b>
50	10	39 63 650	-	-	-	-	<b>43575</b>
63	10	39 63 663	D	9,5	6	180	<b>43576</b>

PP-H. 60ST. BW11

G3 VAL 312



PE - EPDM

стыковая сварка

PE - EPDM

Butt welding

new

РАЗМЕР	PN	REF.	УПАКОВКА	КГ	Q(B)	Q(P)	КОД
20	10	39 60 220	-	-	-	-	<b>57717</b>
25	10	39 60 225	-	-	-	-	<b>57718</b>
32	10	39 60 232	-	-	-	-	<b>57719</b>
40	10	39 60 240	-	-	-	-	<b>57720</b>
50	10	39 60 250	-	-	-	-	<b>57721</b>
63	10	39 60 263	-	-	-	-	<b>57723</b>

Н-ПВХ

Х-ПВХ

СТАНДАРТНЫЕ  
КЛАПАНЫ

ПРОМЫШЛЕННЫЕ  
КЛАПАНЫ

ПП

ПЭ100

ФИЛЬТРАЦИЯ

ЗАПАСНЫЕ ЧАСТИ

**ШАРОВЫЕ КРАНЫ СЕРИИ STANDARD ИЗ НЕПЛАСТИФИЦИРОВАННОГО ПВХ - PVC-U BALL VALVES STANDARD SERIES**
**UP. 60. SF5**

G3 | VAL 310



**PE - EPDM**  
клеевое соединение

**PE - EPDM**  
solvent socket

РАЗМЕР	PN	REF.	УПАКОВКА	КГ	Q(B)	Q(P)	КОД
16	16	05 60 016	B	4,2	24 (12)	2880	<b>05352</b>
20	16	05 60 020	B	4,0	24 (12)	2880	<b>02453</b>
25	16	05 60 025	B	3,0	10 (5)	1200	<b>02454</b>
32	16	05 60 032	B	3,1	8	960	<b>02455</b>
40	16	05 60 040	B	3,7	6	720	<b>02456</b>
50	16	05 60 050	C	5,9	6	360	<b>02457</b>
63	16	05 60 063	D	13,8	9	270	<b>02458</b>
75	10	05 60 075	D	11,2	4 (1)	120	<b>02459</b>
90	10	05 60 090	D	9,2	2 (1)	60	<b>02460</b>
110 (DN 80)	10	05 60 110	D	9,6	2 (1)	60	<b>02461</b>
110	10	05 60 111	D	9,0	1	30	<b>22797</b>
125 (DN 100)	10	05 60 125	D	8,9	1	30	<b>23084</b>

**UP. 60. FT5**

G3 | VAL 310



**PE - EPDM**  
внутренняя резьба по стандарту **BSP**

**PE - EPDM**  
BSP female thread

РАЗМЕР	PN	REF.	УПАКОВКА	КГ	Q(B)	Q(P)	КОД
3/8"	16	05 60 616	B	4,1	24 (12)	2880	<b>05353</b>
1/2"	16	05 60 620	B	4,1	24 (12)	2880	<b>02462</b>
3/4"	16	05 60 625	B	3,0	10 (5)	1200	<b>02463</b>
1"	16	05 60 632	B	3,1	8	960	<b>02464</b>
1 1/4"	16	05 60 640	B	3,7	6	720	<b>02465</b>
1 1/2"	16	05 60 650	C	6,0	6	360	<b>02466</b>
2"	16	05 60 663	D	14,3	9	270	<b>02467</b>
2 1/2"	10	05 60 675	D	11,5	4 (1)	120	<b>02468</b>
3"	10	05 60 690	D	9,4	2 (1)	60	<b>02469</b>
4" (DN 80)	10	05 60 710	D	9,6	2 (1)	60	<b>05354</b>
4"	10	05 60 711	D	8,9	1	30	<b>22798</b>

**UP. 61. SF6**

G3 | VAL 310



**PTFE - EPDM**  
клеевое соединение

**PTFE - EPDM**  
solvent socket

РАЗМЕР	PN	REF.	УПАКОВКА	КГ	Q(B)	Q(P)	КОД
16	16	05 61 016	B	4,2	24 (12)	2880	<b>05355</b>
20	16	05 61 020	B	4,1	24 (12)	2880	<b>02470</b>
25	16	05 61 025	B	3,0	10 (5)	1200	<b>02471</b>
32	16	05 61 032	B	3,2	8	960	<b>02472</b>
40	16	05 61 040	B	3,7	6	720	<b>02473</b>
50	16	05 61 050	C	5,9	6	360	<b>02474</b>
63	16	05 61 063	D	13,8	9	270	<b>02475</b>
75	10	05 61 075	D	11,3	4 (1)	120	<b>02476</b>
90	10	05 61 090	D	9,4	2 (1)	60	<b>02477</b>
110 (DN 80)	10	05 61 110	D	9,7	2 (1)	60	<b>05356</b>
110	10	05 61 111	D	9,1	1	30	<b>22065</b>

**UP. 61. FT6**

G3 | VAL 310



**PTFE - EPDM**  
внутренняя резьба по стандарту **BSP**

**PTFE - EPDM**  
BSP female thread

РАЗМЕР	PN	REF.	УПАКОВКА	КГ	Q(B)	Q(P)	КОД
3/8"	16	05 61 616	B	4,2	24 (12)	2880	<b>05357</b>
1/2"	16	05 61 620	B	4,1	24 (12)	2880	<b>02478</b>
3/4"	16	05 61 625	B	3,0	10 (5)	1200	<b>02479</b>
1"	16	05 61 632	B	3,2	8	960	<b>02480</b>
1 1/4"	16	05 61 640	B	3,8	6	720	<b>02481</b>
1 1/2"	16	05 61 650	C	6,0	6	360	<b>02482</b>
2"	16	05 61 663	D	14,3	9	270	<b>02483</b>
2 1/2"	10	05 61 675	D	11,6	4 (1)	120	<b>02484</b>
3"	10	05 61 690	D	9,5	2 (1)	60	<b>02485</b>

Н-ПВХ

Х-ПВХ

 СТАНДАРТНЫЕ  
КЛАПАНЫ

 ПРОМЫШЛЕННЫЕ  
КЛАПАНЫ

ПП

ПЭ100

ФИЛЬТРАЦИЯ

ЗАПАСНЫЕ ЧАСТИ

ШАРОВЫЕ КРАНЫ СЕРИИ STANDARD ИЗ НЕПЛАСТИФИЦИРОВАННОГО ПВХ - PVC-U BALL VALVES STANDARD SERIES

UP. 61. SF7

G3 VAL 310



PTFE - FPM

клеевое соединение

PTFE - FPM

solvent socket

РАЗМЕР	PN	REF.	УПАКОВКА	КГ	Q(B)	Q(P)	КОД
16	16	05 61 016 VI	B	4,2	24 (12)	2880	<b>05359</b>
20	16	05 61 020 VI	B	4,1	24 (12)	2880	<b>02486</b>
25	16	05 61 025 VI	B	3,0	10 (5)	1200	<b>02487</b>
32	16	05 61 032 VI	B	3,2	8	960	<b>02488</b>
40	16	05 61 040 VI	B	3,8	6	720	<b>02489</b>
50	16	05 61 050 VI	C	6,0	6	360	<b>02490</b>
63	16	05 61 063 VI	D	14,1	9	270	<b>02491</b>
75	10	05 61 075 VI	D	11,3	4 (1)	120	<b>02492</b>
90	10	05 61 090 VI	D	9,3	2 (1)	60	<b>02493</b>
110 (DN 80)	10	05 61 110 VI	D	9,6	2 (1)	60	<b>05360</b>
110	10	05 61 111 VI	D	9,0	1	30	<b>26442</b>

UP. 61. FT7

G3 VAL 310



PTFE - FPM

внутренняя резьба по стандарту BSP

PTFE - FPM

BSP female thread

РАЗМЕР	PN	REF.	УПАКОВКА	КГ	Q(B)	Q(P)	КОД
3/8"	16	05 61 616 VI	B	4,2	24 (12)	2880	<b>05361</b>
1/2"	16	05 61 620 VI	B	4,2	24 (12)	2880	<b>02494</b>
3/4"	16	05 61 625 VI	B	3,0	10 (5)	1200	<b>02495</b>
1"	16	05 61 632 VI	B	3,2	8	960	<b>02496</b>
1 1/4"	16	05 61 640 VI	B	3,8	6	720	<b>02497</b>
1 1/2"	16	05 61 650 VI	C	6,1	6	360	<b>02498</b>
2"	16	05 61 663 VI	D	14,6	9	270	<b>02499</b>
2 1/2"	10	05 61 675 VI	D	11,6	4 (1)	120	<b>02500</b>
3"	10	05 61 690 VI	D	9,4	2 (1)	60	<b>02501</b>
4" (DN 80)	10	05 61 710 VI	D	9,5	2 (1)	60	<b>05362</b>
4"	10	05 61 711 VI	D	9,0	1	30	<b>26443</b>

Н-ПВХ

Х-ПВХ

СТАНДАРТНЫЕ  
КЛАПАНЫ

ПРОМЫШЛЕННЫЕ  
КЛАПАНЫ

ПП

ПЭ100

ФИЛЬТРАЦИЯ

ЗАПАСНЫЕ ЧАСТИ

ConnectIT System

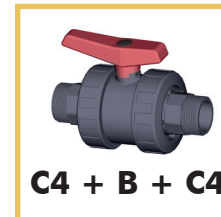
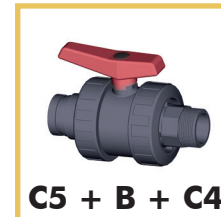
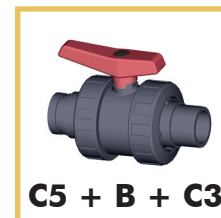
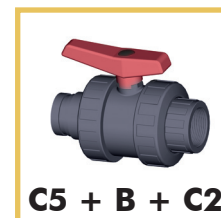
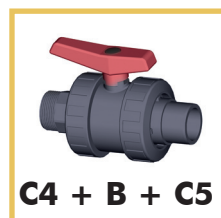
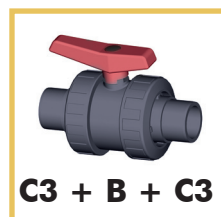
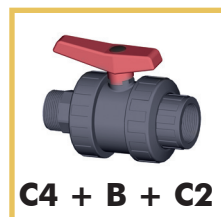
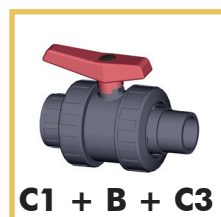
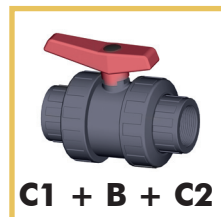
ВАРИАНТЫ ПОДСОЕДИНЕНИЯ ШАРОВЫХ КРАНОВ (см. Стр. 57 и 58 относительно кодов)  
 BALL VALVES CONNECTION POSSIBILITIES (see pages 57 & 58 for codes)

Корпус  
Body

Коннекторы  
End connectors

Примеры комбинаций  
Examples of combinations

- Н-ПВХ
- Х-ПВХ
- СТАНДАРТНЫЕ КЛАПАНЫ
- ПРОМЫШЛЕННЫЕ КЛАПАНЫ
- ПП
- ПЭ100
- ФИЛЬТРАЦИЯ
- ЗАПАСНЫЕ ЧАСТИ



Обычные комбинации уже имеют свои собственные коды.  
 Также имеются коннекторы по Британскому стандарту и по стандартам ASTM и NPT. Свяжитесь с нами для дополнительной информации.  
 Usual combinations already have their own code.  
 British Standard, ASTM and NPT connectors are also available. Please contact us for further information.

КОРПУСА ШАРОВЫХ КРАНОВ И КОННЕКТОРЫ - PVC-U BALL VALVE END CONNECTORS

UP. 22. SF. VA

G3 VAL 325



КОННЕКТОРЫ ДЛЯ ШАРОВЫХ КРАНОВ

клеевое соединение

BALL VALVE END CONNECTOR  
PVC-U solvent socket

РАЗМЕР	PN	REF.	УПАКОВКА	КГ	Q(B)	Q(P)	КОД
16	16	05 22 016 VA	C	7,5	400 (50)	24000	<b>23126</b>
20	16	05 22 020 VA	B	2,0	150 (10)	18000	<b>22024</b>
25	16	05 22 025 VA	C	5,4	200 (25)	12000	<b>22025</b>
32	16	05 22 032 VA	C	6,8	160 (40)	9600	<b>22026</b>
40	16	05 22 040 VA	C	4,8	80 (10)	4800	<b>22027</b>
50	16	05 22 050 VA	C	4,5	48 (8)	2880	<b>22028</b>
63	16	05 22 063 VA	D	8,3	48 (8)	1440	<b>22029</b>
75	10	05 22 075 VA	D	6,2	24 (4)	720	<b>22030</b>
90	10	05 22 090 VA	C	8,3	20	1200	<b>22031</b>
110 (DN 80)	10	05 22 110 VA	C	8,8	15	900	<b>22032</b>
110	10	05 22 111 VA	C	8,3	10	600	<b>26437</b>

UP. 22. FT. VA

G3 VAL 325



КОННЕКТОРЫ ДЛЯ ШАРОВЫХ КРАНОВ

внутренняя резьба по стандарту BSP

BALL VALVE END CONNECTOR  
PVC-U BSP female thread

РАЗМЕР	PN	REF.	УПАКОВКА	КГ	Q(B)	Q(P)	КОД
3/8"	10	05 22 616 VA	C	7,5	400 (50)	24000	<b>23127</b>
1/2"	10	05 22 620 VA	B	2,0	150 (10)	18000	<b>22042</b>
3/4"	10	05 22 625 VA	B	3,0	120 (10)	14400	<b>22043</b>
1"	10	05 22 632 VA	B	3,2	80 (10)	9600	<b>22044</b>
1 1/4"	10	05 22 640 VA	C	5,4	80 (20)	4800	<b>22045</b>
1 1/2"	10	05 22 650 VA	C	5,1	48 (8)	2880	<b>22046</b>
2"	10	05 22 663 VA	C	7,3	40 (20)	2400	<b>22047</b>
2 1/2"	10	05 22 675 VA	C	8,1	30 (15)	1800	<b>22048</b>
3"	10	05 22 690 VA	C	8,3	20	1200	<b>22049</b>
4" (DN 80)	10	05 22 710 VA	C	8,8	15	900	<b>22050</b>
4"	10	05 22 711 VA	C	8,3	1	30	<b>26438</b>

UP. 22. SM. VA

G3 VAL 325



КОННЕКТОРЫ ДЛЯ ШАРОВЫХ КРАНОВ

клеевое соединение по внешнему диаметру

BALL VALVE END CONNECTOR  
PVC-U male solvent socket

РАЗМЕР	PN	REF.	УПАКОВКА	КГ	Q(B)	Q(P)	КОД
16	16	05 22 216 VA	C	4,4	200 (25)	12000	<b>33731</b>
20	16	05 22 220 VA	C	4,4	200 (25)	12000	<b>20178</b>
25	16	05 22 225 VA	C	5,2	160 (20)	9600	<b>20179</b>
32	16	05 22 232 VA	C	3,9	80 (20)	4800	<b>20180</b>
40	16	05 22 240 VA	C	4,5	60 (15)	3600	<b>20190</b>
50	16	05 22 250 VA	C	4,4	40 (20)	2400	<b>20191</b>
63	16	05 22 263 VA	C	6,1	30 (15)	1800	<b>20192</b>
75	10	05 22 275 VA	C	2,9	20 (10)	1200	<b>20193</b>
90	10	05 22 290 VA	C	7,1	15	900	<b>20194</b>
110 (DN 80)	10	05 22 310 VA	C	6,2	10	600	<b>20195</b>
110	10	05 22 311 VA	-	-	-	-	<b>33732</b>

UP. 22. MT. VA

G3 VAL 325



КОННЕКТОРЫ ДЛЯ ШАРОВЫХ КРАНОВ

с наружной резьбой по стандарту BSP

BALL VALVE END CONNECTOR  
PVC-U BSP male thread

РАЗМЕР	PN	REF.	УПАКОВКА	КГ	Q(B)	Q(P)	КОД
3/8"	10	05 22 416 VA	C	4,4	1	60	<b>33691</b>
1/2"	10	05 22 420 VA	C	4,4	1	60	<b>20196</b>
3/4"	10	05 22 425 VA	C	5,2	160 (20)	9600	<b>20197</b>
1"	10	05 22 432 VA	C	3,9	80 (20)	4800	<b>20198</b>
1 1/4"	10	05 22 440 VA	C	4,5	60 (15)	3600	<b>20199</b>
1 1/2"	10	05 22 450 VA	C	4,4	40 (20)	2400	<b>20200</b>
2"	10	05 22 463 VA	C	6,1	30 (15)	1800	<b>20201</b>
2 1/2"	10	05 22 475 VA	C	2,9	20 (10)	1200	<b>20202</b>
3"	10	05 22 490 VA	C	7,1	15	900	<b>20203</b>
4" (DN 80)	10	05 22 510 VA	C	6,2	10	600	<b>20204</b>
4"	10	05 22 511 VA	-	-	-	-	<b>33733</b>

UP. 22. VT. VA

G3 VAL 325



КОННЕКТОРЫ ДЛЯ ШАРОВЫХ КРАНОВ

Victaulic®

BALL VALVE END CONNECTOR  
PVC-U Victaulic®

РАЗМЕР	PN	REF.	УПАКОВКА	КГ	Q(B)	Q(P)	КОД
2"	10	05 22 063 VIC	C	6,1	30 (15)	1800	<b>27978</b>
3"	10	05 22 090 VIC	C	7,1	15	900	<b>27979</b>

Коннекторы заглушки совместимы с шаровыми серии Standard (стр. 54-55) и серии Industrial (стр.89)  
End connectors compatible with the Cepex Standard Series (pag. 54 and 55) & Industrial Series (pag. 89) ball valves. Not compatible with the new valve model [STD] or [IND].

Н-ПВХ

Х-ПВХ

СТАНДАРТНЫЕ  
КЛАПАНЫ

ПРОМЫШЛЕННЫЕ  
КЛАПАНЫ

ПП

ПЭ100

ФИЛЬТРАЦИЯ

ЗАПАСНЫЕ ЧАСТИ

## КОРПУСА ШАРОВЫХ КРАНОВ И КОННЕКТОРЫ - PVC-U BALL VALVE END CONNECTORS

## PE. 21. BW11. VA

G3 | APE 063



КОННЕКТОРЫ ДЛЯ ШАРОВЫХ КРАНОВ

**PE100**
**BALL VALVE END CONNECTOR**

PE100 - butt welding

РАЗМЕР	PN	REF.	УПАКОВКА	КГ	Q(B)	Q(P)	КОД
20	16	45 21 020	B	1,5	120	14400	<b>29399</b>
25	16	45 21 025	B	1,5	80	9600	<b>29400</b>
32	16	45 21 032	B	1,5	50	6000	<b>29401</b>
40	16	45 21 040	B	1,4	30	3600	<b>29402</b>
50	16	45 21 050	B	1,7	20	2400	<b>29403</b>
63	16	45 21 063	B	1,7	10	1200	<b>29404</b>
75	16	45 21 075	D	7,4	30	900	<b>29405</b>
90	16	45 21 090	D	6,4	18	540	<b>29406</b>
110	16	45 21 110	D	6,1	8	240	<b>29407</b>

## UP. 24. SPI. VA

G3 | VAL 325



КОННЕКТОРЫ ДЛЯ ШАРОВЫХ КРАНОВ (PN10)

втулочное соединение

**BALL VALVE END CON. (PN 10)**

PVC-U spigot connection

РАЗМЕР	PN	REF.	УПАКОВКА	КГ	Q(B)	Q(P)	КОД
16 x 20	10	05 24 416	B	3,1	200 (20)	24000	<b>02209</b>
18 x 20	10	05 24 418	C	5,9	320 (40)	19200	<b>02210</b>
20 x 20	10	05 24 420	C	6,2	320 (40)	19200	<b>02211</b>
25 x 25	10	05 24 425	B	2,4	100 (20)	12000	<b>02212</b>
30 x 32	10	05 24 432	C	5,3	120 (30)	7200	<b>02213</b>
40 x 40	10	05 24 440	C	5,0	80 (40)	4800	<b>02214</b>
50 x 50	10	05 24 450	C	4,6	50 (25)	3000	<b>02215</b>
38 x 50	10	05 24 451	C	5,1	60 (30)	3600	<b>05347</b>
60 x 63	10	05 24 463	C	4,4	32 (16)	1920	<b>02216</b>

## UP. 23. PE. VA

G3 | VAL 325



КОННЕКТОРЫ ДЛЯ ШАРОВЫХ КРАНОВ (PN10)

компрессионное соединение

**BALL VALVE END CON. (PN 10)**

PP - PE connection

РАЗМЕР	PN	REF.	УПАКОВКА	КГ	Q(B)	Q(P)	КОД
16	10	05 23 416	C	7,6	120	7200	<b>23128</b>
20	10	05 23 420	C	9,1	200 (50)	12000	<b>23129</b>
25	10	05 23 425	C	9,5	120 (30)	7200	<b>23130</b>
32	10	05 23 432	C	11,6	80 (20)	4800	<b>23131</b>
40	10	05 23 440	C	10,6	50 (25)	3000	<b>23132</b>
50	10	05 23 450	C	9,4	30 (15)	1800	<b>23133</b>
63	10	05 23 463	C	11,1	20 (10)	1200	<b>23134</b>
75	10	05 23 475	C	7,9	10	600	<b>23135</b>
90	10	05 23 490	-	-	-	-	<b>34646</b>
110	10	05 23 510	-	-	-	-	<b>34647</b>

Н-ПВХ

Х-ПВХ

 СТАНДАРТНЫЕ  
КЛАПАНЫ

 ПРОМЫШЛЕННЫЕ  
КЛАПАНЫ

ПП

ПЭ100

ФИЛЬТРАЦИЯ

ЗАПАСНЫЕ ЧАСТИ

Коннекторы заглушки совместимы с шаровыми серии Standard (стр. 54-55) и серии Industrial (стр.89)  
 End connectors compatible with the Cepex Standard Series (pag. 54 and 55) & Industrial Series (pag. 89) ball valves. Not compatible with the new valve model [STD] or [IND].



КОРПУСА ШАРОВЫХ КРАНОВ И КОННЕКТОРЫ - PVC-U BALL VALVE END CONNECTORS

UP. 22ST. SF. VA

G3 VAL 325



КОННЕКТОРЫ ДЛЯ ШАРОВЫХ КРАНОВ [STD]

клеевое соединение

[STD] BALL VALVE END CONNECTOR

PVC-U solvent socket

РАЗМЕР	PN	REF.	УПАКОВКА	КГ	Q(B)	Q(P)	КОД
16	16	60 22 016 VA	-	-	-	-	55154
20	16	60 22 020 VA	-	-	-	-	55155
25	16	60 22 025 VA	-	-	-	-	55156
32	16	60 22 032 VA	-	-	-	-	55157
40	16	60 22 040 VA	-	-	-	-	55158
50	16	60 22 050 VA	-	-	-	-	55159
63	16	60 22 063 VA	-	-	-	-	55160
75	10	60 22 075 VA	-	-	-	-	55161
90	10	60 22 090 VA	-	-	-	-	55163
110	10	60 22 111 VA	-	-	-	-	55164

UP. 22ST. FT. VA

G3 VAL 325



КОННЕКТОРЫ ДЛЯ ШАРОВЫХ КРАНОВ [STD]

внутренняя резьба по стандарту BSP

[STD] BALL VALVE END CONNECTOR

PVC-U female thread

РАЗМЕР	PN	REF.	УПАКОВКА	КГ	Q(B)	Q(P)	КОД
3/8"	10	60 22 616 VA	-	-	-	-	55165
1/2"	10	60 22 620 VA	-	-	-	-	55166
3/4"	10	60 22 625 VA	-	-	-	-	55167
1"	10	60 22 632 VA	-	-	-	-	55168
1"1/4	10	60 22 640 VA	-	-	-	-	55169
1"1/2	10	60 22 650 VA	-	-	-	-	55170
2"	10	60 22 663 VA	-	-	-	-	55171
2"1/2	10	60 22 675 VA	-	-	-	-	55172
3"	10	60 22 690 VA	-	-	-	-	55173
4"	10	60 22 711 VA	-	-	-	-	55174

PE. 21ST. BW11. VA

G3 APE 063



КОННЕКТОРЫ ДЛЯ ШАРОВЫХ КРАНОВ [STD]

PE100

[STD] BALL VALVE END CONNECTOR

PE100 - butt welding

РАЗМЕР	PN	REF.	УПАКОВКА	КГ	Q(B)	Q(P)	КОД
20	16	60 45 020 VA	-	-	-	-	55175
25	16	60 45 025 VA	-	-	-	-	55176
32	16	60 45 032 VA	-	-	-	-	55177
40	16	60 45 040 VA	-	-	-	-	55178
50	16	60 45 050 VA	-	-	-	-	55179
63	16	60 45 063 VA	-	-	-	-	55180
75	10	60 45 075 VA	-	-	-	-	55181
90	10	60 45 090 VA	-	-	-	-	55182
110	10	60 45 111 VA	-	-	-	-	55183

UP. 23ST. PE. VA

G3 VAL 325



КОННЕКТОРЫ ДЛЯ ШАРОВЫХ КРАНОВ [STD]

компрессионное соединение

[STD] BALL VALVE END CONNECTOR

PP - PE connection

РАЗМЕР	PN	REF.	УПАКОВКА	КГ	Q(B)	Q(P)	КОД
16	10	60 23 416 VA	-	-	-	-	57292
20	10	60 23 420 VA	-	-	-	-	55184
25	10	60 23 425 VA	-	-	-	-	55946
32	10	60 23 432 VA	-	-	-	-	55947
40	10	60 23 440 VA	-	-	-	-	55948
50	10	60 23 450 VA	-	-	-	-	55949
63	10	60 23 463 VA	-	-	-	-	55950

Коннекторы, совместимые с шаровыми кранами серии [STD] (стр.49 и 50) и серии [IND] (стр. 82, 83 и 84). Не совместимы с шаровыми кранами старых серий Standard и Industrial.

End connectors compatible with the Cepex [STD] Series (pag. 49 and 50) & [IND] Series (pag. 82, 83 and 84) ball valves. Not compatible with the old valve Standard Series or Industrial Series.

Н-ПВХ  
Х-ПВХ  
СТАНДАРТНЫЕ КЛАПАНЫ  
ПРОМЫШЛЕННЫЕ КЛАПАНЫ  
ПП  
ПЭ100  
ФИЛЬТРАЦИЯ  
ЗАПАСНЫЕ ЧАСТИ

**КОННЕКТОРЫ ДЛЯ ШАРОВЫХ КРАНОВ ИЗ ПП-ГОМОПОЛИМЕРА - PVC-U BALL VALVE END CONNECTORS**
**PP-H. 22ST. FTF. VA**

G3 | VAL 326


**КОННЕКТОРЫ ДЛЯ ШАРОВЫХ КРАНОВ [STD]**

термоусадочная муфта

**[STD] BALL VALVE END CONNECTOR**

PP-H socket fusion

РАЗМЕР	PN	REF.	УПАКОВКА	КГ	Q(B)	Q(P)	КОД
20	10	39 22 020 VA	-	-	-	-	<b>55951</b>
25	10	39 22 025 VA	-	-	-	-	<b>55952</b>
32	10	39 22 032 VA	-	-	-	-	<b>55953</b>
40	10	39 22 040 VA	-	-	-	-	<b>55954</b>
50	10	39 22 050 VA	-	-	-	-	<b>55955</b>
63	10	39 22 063 VA	-	-	-	-	<b>55956</b>

**PP-H. 22ST. FT. VA**

G3 | VAL 326


**КОННЕКТОРЫ ДЛЯ ШАРОВЫХ КРАНОВ [STD]**

 внутренняя резьба по стандарту **BSP**
**[STD] BALL VALVE END CONNECTOR**

PP-H female thread

РАЗМЕР	PN	REF.	УПАКОВКА	КГ	Q(B)	Q(P)	КОД
20	10	39 22 620 VA	-	-	-	-	<b>45192</b>
25	10	39 22 625 VA	-	-	-	-	<b>45193</b>
32	10	39 22 632 VA	-	-	-	-	<b>45194</b>
40	10	39 22 640 VA	-	-	-	-	<b>45195</b>
50	10	39 22 650 VA	-	-	-	-	<b>45196</b>
63	10	39 22 663 VA	-	-	-	-	<b>45197</b>

**PP-H. 21ST. BW11. VA**

G3 | APE 063


**КОННЕКТОРЫ ДЛЯ ШАРОВЫХ КРАНОВ [STD]**

 стыковая сварка **PP-H**
**[STD] BALL VALVE END CONNECTOR**

PP-H - butt welding

РАЗМЕР	PN	REF.	УПАКОВКА	КГ	Q(B)	Q(P)	КОД
20	10	39 45 020 VA	-	-	-	-	<b>55957</b>
25	10	39 45 025 VA	-	-	-	-	<b>55958</b>
32	10	39 45 032 VA	-	-	-	-	<b>55959</b>
40	10	39 45 040 VA	-	-	-	-	<b>55960</b>
50	10	39 45 050 VA	-	-	-	-	<b>55961</b>
63	10	39 45 063 VA	-	-	-	-	<b>55962</b>

**PP-H. 23ST. PE. VA**

G3 | VAL 326


**КОННЕКТОРЫ ДЛЯ ШАРОВЫХ КРАНОВ [STD]**

компрессионное соединение

**[STD] BALL VALVE END CONNECTOR**

PP - PE connection

РАЗМЕР	PN	REF.	УПАКОВКА	КГ	Q(B)	Q(P)	КОД
20	10	39 23 420 VA	-	-	-	-	<b>55963</b>
25	10	39 23 425 VA	-	-	-	-	<b>55964</b>
32	10	39 23 432 VA	-	-	-	-	<b>55965</b>
40	10	39 23 440 VA	-	-	-	-	<b>55966</b>
50	10	39 23 450 VA	-	-	-	-	<b>55967</b>
63	10	39 23 463 VA	-	-	-	-	<b>55968</b>

Коннекторы, совместимые с шаровыми кранами серии [STD] (стр.52) и серии [IND] (стр.87 и 88). Не совместимы с шаровыми кранами старых серий Standard и Industrial

End connectors compatible with the Cepex [STD] Series (pag. 52) & [IND] Series (pag. 87 and 88) ball valves. Not compatible with the old valve Standard Series or Industrial Series.

ШАРОВЫЕ КРАНЫ СЕРИИ E-QUA ИЗ НЕПЛАСТИФИЦИРОВАННОГО ПВХ - PVC-U BALL VALVES E-QUA SERIES

UP. 62EQ. SF5

G3 VAL 331



PE - EPDM

клеевое соединение

PE - EPDM

solvent socket

РАЗМЕР	PN	REF.	УПАКОВКА	КГ	Q(B)	Q(P)	КОД
50	12	60 62 050	C	7,1	10	600	<b>41544</b>
63	12	60 62 063	D	12,5	10	300	<b>41545</b>

UP. 62EQ. FT5

G3 VAL 331



PE - EPDM

внутренняя резьба по стандарту **BSP**

PE - EPDM

BSP female thread

РАЗМЕР	PN	REF.	УПАКОВКА	КГ	Q(B)	Q(P)	КОД
1½"	12	60 62 650	C	7,3	10	600	<b>41546</b>
2"	12	60 62 663	D	12,8	10	300	<b>41547</b>

ШАРОВЫЕ КРАНЫ СЕРИИ PN 10 ИЗ НЕПЛАСТИФИЦИРОВАННОГО ПВХ - PVC-U BALL VALVES PN 10 SERIES

UP. 62. SF5

G3 VAL 330



PE - EPDM

клеевое соединение

PE - EPDM

solvent socket

РАЗМЕР	PN	REF.	УПАКОВКА	КГ	Q(B)	Q(P)	КОД
50	10	05 62 050	C	7,6	10	600	<b>02502</b>
63	10	05 62 063	D	11,8	9	270	<b>02503</b>

UP. 62. FT5

G3 VAL 330



PE - EPDM

внутренняя резьба по стандарту **BSP**

PE - EPDM

BSP female thread

РАЗМЕР	PN	REF.	УПАКОВКА	КГ	Q(B)	Q(P)	КОД
1½"	10	05 62 650	C	7,7	10	600	<b>02504</b>
2"	10	05 62 663	D	12,4	9	270	<b>02505</b>

UP. 62. SMF5

G3 VAL 330



PE - EPDM

клеевое соединение по внешнему x внутреннему диаметру

PE - EPDM

male x female solvent socket

РАЗМЕР	PN	REF.	УПАКОВКА	КГ	Q(B)	Q(P)	КОД
50	10	05 62 250	C	5,7	7	420	<b>02506</b>
63	10	05 62 263	C	5,6	4	240	<b>02507</b>

UP. 62. SMFT5

G3 VAL 330



PE - EPDM

наружная резьба x клеевое соединение

PE - EPDM

BSP male thread x female solvent socket

РАЗМЕР	PN	REF.	УПАКОВКА	КГ	Q(B)	Q(P)	КОД
50 x 1½"	10	05 62 450	C	5,5	7	420	<b>02508</b>
63 x 2"	10	05 62 463	C	5,5	4	240	<b>02509</b>

Н-ПВХ

Х-ПВХ

СТАНДАРТНЫЕ  
КЛАПАНЫ

ПРОМЫШЛЕННЫЕ  
КЛАПАНЫ

ПП

ПЭ100

ФИЛЬТРАЦИЯ

ЗАПАСНЫЕ ЧАСТИ

**ШАРОВЫЕ КРАНЫ СЕРИИ PN 10 ИЗ НЕПЛАСТИФИЦИРОВАННОГО ПВХ - PVC-U BALL VALVES PN 10 SERIES**
**UP. 63. PESF5**

G3 | VAL 310


**PE - EPDM**

 компрессионное соединение x клеевое  
соединение

**PE - EPDM**

PE connection x solvent socket

РАЗМЕР	PN	REF.	УПАКОВКА	КГ	Q(B)	Q(P)	КОД
16 x 16	10	05 63 016	B	3,7	18 (9)	2160	<b>05363</b>
20 x 20	10	05 63 020	B	3,5	18 (9)	2160	<b>02510</b>
25 x 25	10	05 63 025	B	3,3	10 (5)	1200	<b>02511</b>
32 x 32	10	05 63 032	B	3,6	8	960	<b>02512</b>
40 x 40	10	05 63 040	C	7,4	10	600	<b>02513</b>
50 x 50	10	05 63 050	C	5,6	6	360	<b>02514</b>
63 x 63	10	05 63 063	D	12,8	8	240	<b>02515</b>
75 x 75	10	05 63 075	D	12,5	4	120	<b>02516</b>
90 x 90	10	05 63 090	D	10,2	2	60	<b>34648</b>
110 x 110	10	05 63 110	D	11,5	2	60	<b>34649</b>

**UP. 63. PEFT5**

G3 | VAL 310


**PE - EPDM**

 компрессионное соединение x внутренняя  
резьба по стандарту **BSP**
**PE - EPDM**

PE connection x BSP female thread

РАЗМЕР	PN	REF.	УПАКОВКА	КГ	Q(B)	Q(P)	КОД
16 x 3/8"	10	05 63 416	B	3,6	18 (9)	2160	<b>05364</b>
20 x 1/2"	10	05 63 420	B	3,5	18 (9)	2160	<b>02517</b>
25 x 3/4"	10	05 63 425	B	3,3	10 (5)	1200	<b>02518</b>
32 x 1"	10	05 63 432	B	3,7	8	960	<b>02519</b>
40 x 1 1/4"	10	05 63 440	C	7,4	10	600	<b>02520</b>
50 x 1 1/2"	10	05 63 450	C	5,7	6	360	<b>02521</b>
63 x 2"	10	05 63 463	D	13,1	8	240	<b>02522</b>
75 x 2 1/2"	10	05 63 475	D	12,6	4	120	<b>02523</b>
90 x 3"	10	05 63 490	D	10,2	2	60	<b>34650</b>
110 x 4"	10	05 63 510	D	11,4	2	60	<b>34651</b>

**UP. 63. PE5**

G3 | VAL 310


**PE - EPDM**

компрессионное соединение

**PE - EPDM**

PE connection

РАЗМЕР	PN	REF.	УПАКОВКА	КГ	Q(B)	Q(P)	КОД
16 x 16	10	05 63 616	B	3,2	14 (7)	1680	<b>05365</b>
20 x 20	10	05 63 620	B	3,1	14 (7)	1680	<b>02524</b>
25 x 25	10	05 63 625	B	3,5	10	1200	<b>02525</b>
32 x 32	10	05 63 632	B	2,7	5	600	<b>02526</b>
40 x 40	10	05 63 640	C	6,1	7	420	<b>02527</b>
50 x 50	10	05 63 650	C	5,6	5	300	<b>02528</b>
63 x 63	10	05 63 663	D	11,6	6	180	<b>02529</b>
75 x 75	10	05 63 675	D	11,3	3	90	<b>02530</b>
90 x 90	10	05 63 690	E	18,2	3	45	<b>34652</b>
110 x 110	10	05 63 710	E	14,6	2	30	<b>34653</b>

Н-ПВХ

Х-ПВХ

 СТАНДАРТНЫЕ  
КЛАПАНЫ

 ПРОМЫШЛЕННЫЕ  
КЛАПАНЫ

ПП

ПЭ100

ФИЛЬТРАЦИЯ

ЗАПАСНЫЕ ЧАСТИ

ШАРОВЫЕ КРАНЫ СЕРИИ UNIBLOCK ИЗ НЕПЛАСТИФИЦИРОВАННОГО ПВХ - PVC-U BALL VALVES UNIBLOCK SERIES

UP. 70S. SF5

G3 VAL 340



**PE - EPDM**  
клеевое соединение  
**PE - EPDM**  
solvent socket

РАЗМЕР	PN	REF.	УПАКОВКА	КГ	Q(B)	Q(P)	КОД
20	10	05 70 020	B	2,9	24 (12)	2880	<b>22773</b>
25	10	05 70 025	B	2,4	12 (6)	1440	<b>22774</b>
32	10	05 70 032	B	3,0	12	1440	<b>22775</b>
40	10	05 70 040	B	2,4	6	720	<b>22776</b>
50	10	05 70 050	C	5,8	12	720	<b>11375</b>
63	10	05 70 063	D	10,8	12	360	<b>15826</b>
75	10	05 70 075	D	8,6	4 (1)	120	<b>22777</b>
90	10	05 70 090	D	7,0	2 (1)	60	<b>22778</b>
110	10	05 70 111	D	6,7	1	30	<b>36728</b>

UP. 70S. FT5

G3 VAL 340



**PE - EPDM**  
внутренняя резьба по стандарту **BSP**  
**PE - EPDM**  
BSP female thread

РАЗМЕР	PN	REF.	УПАКОВКА	КГ	Q(B)	Q(P)	КОД
1/2"	10	05 70 620	B	2,9	24 (12)	2880	<b>22791</b>
3/4"	10	05 70 625	B	2,4	12 (6)	1440	<b>22792</b>
1"	10	05 70 632	B	3,0	12	1440	<b>22793</b>
1 1/4"	10	05 70 640	B	2,4	6	720	<b>22794</b>
1 1/2"	10	05 70 650	C	6,1	12	720	<b>11377</b>
2"	10	05 70 663	D	12,1	12	360	<b>15829</b>
2 1/2"	10	05 70 675	D	8,7	4 (1)	120	<b>22795</b>
3"	10	05 70 690	D	7,2	2 (1)	60	<b>22796</b>
4"	10	05 70 711	D	6,7	1	30	<b>36729</b>

UP. 70S. MT5

G3 VAL 340



**PE - EPDM**  
клеевое соединение x наружная резьба по стандарту **BSP**  
**PE - EPDM**  
solvent socket x BSP male thread

РАЗМЕР	PN	REF.	УПАКОВКА	КГ	Q(B)	Q(P)	КОД
20 x 1/2"	10	05 70 420	B	2,5	20 (10)	2400	<b>22785</b>
25 x 3/4"	10	05 70 425	B	2,4	12 (6)	1440	<b>22786</b>
32 x 1"	10	05 70 432	B	3,1	12	1440	<b>22787</b>
40 x 1 1/4"	10	05 70 440	B	2,5	6	720	<b>22788</b>
50 x 1 1/2"	10	05 70 450	C	6,5	12	720	<b>11374</b>
63 x 2"	10	05 70 463	D	11,0	11	330	<b>15827</b>
75 x 2 1/2"	10	05 70 475	D	9,0	4 (1)	120	<b>22789</b>
90 x 3"	10	05 70 490	D	7,3	2 (1)	60	<b>22790</b>
110 x 4"	10	05 70 511	D	6,7	1	30	<b>36730</b>

UP. 70F. MT5

G3 VAL 340



**PE - EPDM**  
внутренняя резьба по стандарту **BSP** x наружная резьба по стандарту **BSP**  
**PE - EPDM**  
BSP female x male thread

РАЗМЕР	PN	REF.	УПАКОВКА	КГ	Q(B)	Q(P)	КОД
1/2"	10	05 70 220	B	2,5	20 (10)	2400	<b>22779</b>
3/4"	10	05 70 225	B	2,4	12 (6)	1440	<b>22780</b>
1"	10	05 70 232	B	3,1	12	1440	<b>22781</b>
1 1/4"	10	05 70 240	B	2,5	6	720	<b>22782</b>
1 1/2"	10	05 70 250	C	6,2	12	720	<b>11376</b>
2"	10	05 70 263	D	11,4	11	330	<b>15828</b>
2 1/2"	10	05 70 275	D	9,0	4 (1)	120	<b>22783</b>
3"	10	05 70 290	D	7,5	2 (1)	60	<b>22784</b>
4"	10	05 70 311	-	-	-	-	<b>36731</b>

UP. 70M. SF5

G3 VAL 340



**PE - EPDM**  
наружная резьба по стандарту **BSP** x клеевое соединение  
**PE - EPDM**  
BSP male thread x solvent socket

РАЗМЕР	PN	REF.	УПАКОВКА	КГ	Q(B)	Q(P)	КОД
1/2" x 20	10	05 70 320	B	2,9	20 (10)	2400	<b>23098</b>
3/4" x 25	10	05 70 325	B	2,8	12 (6)	1440	<b>23099</b>
1" x 32	10	05 70 332	B	3,6	12	1440	<b>23100</b>
1 1/4" x 40	10	05 70 340	C	4,7	12 (6)	720	<b>23101</b>

Н-ПВХ

Х-ПВХ

СТАНДАРТНЫЕ  
КЛАПАНЫ

ПРОМЫШЛЕННЫЕ  
КЛАПАНЫ

ПП

ПЭ100

ФИЛЬТРАЦИЯ

ЗАПАСНЫЕ ЧАСТИ

**ШАРОВЫЕ КРАНЫ СЕРИИ UNIBLOCK ИЗ НЕПЛАСТИФИЦИРОВАННОГО ПВХ - PVC-U BALL VALVES UNIBLOCK SERIES**

UP. 70PE. SF5

G3 | VAL 340


**PE - EPDM**

компрессионное соединение x клеевое соединение

**PE - EPDM**

PE connection x solvent socket

РАЗМЕР	PN	REF.	УПАКОВКА	КГ	Q(B)	Q(P)	КОД
20	10	05 70 120	B	3,3	20 (10)	2400	<b>23090</b>
25	10	05 70 125	C	6,1	24	1440	<b>23091</b>
32	10	05 70 132	B	2,9	8	960	<b>23092</b>
40	10	05 70 140	C	5,2	8	480	<b>23093</b>

UP. 70PE. FT5

G3 | VAL 340


**PE - EPDM**

 компрессионное соединение x внутренняя резьба по стандарту **BSP**
**PE - EPDM**

PE connection x BSP female thread

РАЗМЕР	PN	REF.	УПАКОВКА	КГ	Q(B)	Q(P)	КОД
20 x 1/2"	10	05 70 520	B	3,3	20 (10)	2400	<b>23094</b>
25 x 3/4"	10	05 70 525	B	2,9	10 (5)	1200	<b>23095</b>
32 x 1"	10	05 70 532	B	2,9	8	960	<b>23096</b>
40 x 1 1/4"	10	05 70 540	B	2,6	4	480	<b>23097</b>

Н-ПВХ

Х-ПВХ

 СТАНДАРТНЫЕ  
КЛАПАНЫ

**ШАРОВЫЕ КРАНЫ 3-Х ХОДОВЫЕ ИЗ НЕПЛАСТИФИЦИРОВАННОГО ПВХ - PVC-U BALL VALVES 3-WAY SERIES**

UP. 74. SF1

G3 | VAL 350


**PE - EPDM**

клеевое соединение

**PE - EPDM**

solvent socket

РАЗМЕР	PN	REF.	УПАКОВКА	КГ	Q(B)	Q(P)	КОД
50	10	05 74 050	D	8,4	4 (1)	120	<b>20168</b>

UP. 74. FT1

G3 | VAL 350


**PE - EPDM**

 внутренняя резьба по стандарту **BSP**
**PE - EPDM**

BSP female thread

РАЗМЕР	PN	REF.	УПАКОВКА	КГ	Q(B)	Q(P)	КОД
1 1/2"	10	05 74 650	D	8,5	4 (1)	120	<b>20170</b>

UP. 74. OSF1

G3 | VAL 350


**PE - EPDM**

клеевое соединение(муфта само-выравнивания)

**PE - EPDM**

solvent socket (self-align unions)

РАЗМЕР	PN	REF.	УПАКОВКА	КГ	Q(B)	Q(P)	КОД
50	10	05 74 250	D	9,2	4 (1)	120	<b>20169</b>

 ПРОМЫШЛЕННЫЕ  
КЛАПАНЫ

ПП

ПЭ100

ФИЛЬТРАЦИЯ

ЗАПАСНЫЕ ЧАСТИ

ОБРАТНЫЕ КЛАПАНЫ СЕРИИ SPRING ИЗ НЕПЛАСТИФИЦИРОВАННОГО ПВХ - PVC-U CHECK VALVES SPRING SERIES

UP-S. 67. SF1

G3 APC 410



**EPDM**  
клеевое соединение

EPDM O-Rings  
solvent socket

РАЗМЕР	PN	REF.	УПАКОВКА	КГ	Q(B)	Q(P)	КОД
16	16	05 67 016	B	3,8	24 (12)	2880	<b>09010</b>
20	16	05 67 020	B	3,6	24 (12)	2880	<b>09011</b>
25	16	05 67 025	B	3,1	12 (6)	1440	<b>09012</b>
32	16	05 67 032	B	3,4	10	1200	<b>09013</b>
40	16	05 67 040	B	3,2	6	720	<b>09014</b>
50	16	05 67 050	C	7,8	12	720	<b>09015</b>
63	16	05 67 063	D	11,7	10	300	<b>09016</b>
75	10	05 67 075	D	9,8	4 (1)	120	<b>09017</b>
90	10	05 67 090	D	8,1	2 (1)	60	<b>09018</b>
110 (DN 80)	10	05 67 110	D	8,5	2 (1)	60	<b>09019</b>
110	10	05 67 111	D	7,8	1	30	<b>37076</b>

UP-S. 67. FT1

G3 APC 410



**EPDM**  
внутренняя резьба по стандарту **BSP**

EPDM O-Rings  
BSP female thread

РАЗМЕР	PN	REF.	УПАКОВКА	КГ	Q(B)	Q(P)	КОД
3/8"	16	05 67 616	B	3,7	24 (12)	2880	<b>09020</b>
1/2"	16	05 67 620	B	3,6	24 (12)	2880	<b>09021</b>
3/4"	16	05 67 625	B	3,1	12 (6)	1440	<b>09022</b>
1"	16	05 67 632	B	3,4	10	1200	<b>09023</b>
1 1/4"	16	05 67 640	B	3,2	6	720	<b>09024</b>
1 1/2"	16	05 67 650	C	8,1	12	720	<b>09025</b>
2"	16	05 67 663	D	12,2	10	300	<b>09026</b>
2 1/2"	10	05 67 675	D	9,9	4 (1)	120	<b>09027</b>
3"	10	05 67 690	D	8,3	2 (1)	60	<b>09028</b>
4" (DN 80)	10	05 67 710	D	8,4	2 (1)	60	<b>09029</b>
4"	10	05 67 711	D	7,8	1	30	<b>37077</b>

UP-S. 67. SF4

G3 APC 410



**FPM**  
клеевое соединение

FPM O-Rings  
solvent socket

РАЗМЕР	PN	REF.	УПАКОВКА	КГ	Q(B)	Q(P)	КОД
16	16	05 67 016 VI	B	3,8	24 (12)	2880	<b>18751</b>
20	16	05 67 020 VI	B	3,7	24 (12)	2880	<b>18752</b>
25	16	05 67 025 VI	B	3,1	12 (6)	1440	<b>18753</b>
32	16	05 67 032 VI	B	3,4	10	1200	<b>18754</b>
40	16	05 67 040 VI	B	3,2	6	720	<b>18755</b>
50	16	05 67 050 VI	C	7,9	12	720	<b>18756</b>
63	16	05 67 063 VI	D	12,0	10	300	<b>18757</b>
75	10	05 67 075 VI	D	9,8	4 (1)	120	<b>18758</b>
90	10	05 67 090 VI	D	8,1	2 (1)	60	<b>18759</b>
110 (DN 80)	10	05 67 110 VI	D	8,5	2 (1)	60	<b>18760</b>

UP-S. 67. FT4

G3 APC 410



**FPM**  
внутренняя резьба по стандарту **BSP**

FPM O-Rings  
BSP female thread

РАЗМЕР	PN	REF.	УПАКОВКА	КГ	Q(B)	Q(P)	КОД
3/8"	16	05 67 616 VI	B	3,7	24 (12)	2880	<b>18761</b>
1/2"	16	05 67 620 VI	B	3,7	24 (12)	2880	<b>18762</b>
3/4"	16	05 67 625 VI	B	3,1	12 (6)	1440	<b>18763</b>
1"	16	05 67 632 VI	B	3,4	10	1200	<b>18764</b>
1 1/4"	16	05 67 640 VI	B	3,3	6	720	<b>18765</b>
1 1/2"	16	05 67 650 VI	C	8,2	12	720	<b>18766</b>
2"	16	05 67 663 VI	D	12,1	10	300	<b>18767</b>
2 1/2"	10	05 67 675 VI	D	9,8	4 (1)	120	<b>18768</b>
3"	10	05 67 690 VI	D	7,7	2 (1)	60	<b>18769</b>
4" (DN 80)	10	05 67 710 VI	D	8,4	2 (1)	60	<b>18770</b>

Н-ПВХ

Х-ПВХ

СТАНДАРТНЫЕ  
КЛАПАНЫ

ПРОМЫШЛЕННЫЕ  
КЛАПАНЫ

ПП

ПЭ100

ФИЛЬТРАЦИЯ

ЗАПАСНЫЕ ЧАСТИ

**ВСАСЫВАЮЩИЕ КЛАПАНЫ СЕРИИ SPRING ИЗ НЕПЛАСТИФИЦИРОВАННОГО ПВХ - PVC-U FOOT VALVES SPRING SERIES**

UP-S. 66. SF1

G3 | APC 410



**EPDM**  
клеевое соединение

**EPDM O-Rings**  
solvent socket

РАЗМЕР	PN	REF.	УПАКОВКА	КГ	Q(B)	Q(P)	КОД
16	16	05 66 016	B	3,4	24 (12)	2880	<b>08990</b>
20	16	05 66 020	B	3,4	24 (12)	2880	<b>08991</b>
25	16	05 66 025	B	2,9	12 (6)	1440	<b>08992</b>
32	16	05 66 032	B	3,1	10	1200	<b>08993</b>
40	16	05 66 040	B	3,0	6	720	<b>08994</b>
50	16	05 66 050	C	3,8	6	360	<b>08995</b>
63	16	05 66 063	C	4,4	4	240	<b>08996</b>
75	10	05 66 075	D	8,9	4 (2)	120	<b>08997</b>
90	10	05 66 090	D	7,7	2 (1)	60	<b>08998</b>
110 (DN 80)	10	05 66 110	D	8,0	2 (1)	60	<b>08999</b>

UP-S. 66. FT1

G3 | APC 410



**EPDM**  
внутренняя резьба по стандарту **BSP**

**EPDM O-Rings**  
BSP female thread

РАЗМЕР	PN	REF.	УПАКОВКА	КГ	Q(B)	Q(P)	КОД
3/8"	16	05 66 616	B	3,5	24 (12)	2880	<b>09000</b>
1/2"	16	05 66 620	B	3,5	24 (12)	2880	<b>09001</b>
3/4"	16	05 66 625	B	2,9	12 (6)	1440	<b>09002</b>
1"	16	05 66 632	B	3,2	10	1200	<b>09003</b>
1 1/4"	16	05 66 640	B	3,0	6	720	<b>09004</b>
1 1/2"	16	05 66 650	C	3,8	6	360	<b>09005</b>
2"	16	05 66 663	C	4,5	4	240	<b>09006</b>
2 1/2"	10	05 66 675	D	8,9	4 (2)	120	<b>09007</b>
3"	10	05 66 690	D	7,8	2 (1)	60	<b>09008</b>
4" (DN 80)	10	05 66 710	D	7,7	2 (1)	60	<b>09009</b>

UP-S. 66. SF4

G3 | APC 410



**FPM**  
клеевое соединение

**FPM O-Rings**  
solvent socket

РАЗМЕР	PN	REF.	УПАКОВКА	КГ	Q(B)	Q(P)	КОД
16	16	05 66 016 VI	B	3,5	24 (12)	2880	<b>18731</b>
20	16	05 66 020 VI	B	3,5	24 (12)	2880	<b>18732</b>
25	16	05 66 025 VI	B	2,9	12 (6)	1440	<b>18733</b>
32	16	05 66 032 VI	B	3,2	10	1200	<b>18734</b>
40	16	05 66 040 VI	B	3,0	6	720	<b>18735</b>
50	16	05 66 050 VI	C	3,8	6	360	<b>18736</b>
63	16	05 66 063 VI	C	4,4	4	240	<b>18737</b>
75	10	05 66 075 VI	D	9,0	4 (2)	120	<b>18738</b>
90	10	05 66 090 VI	D	7,8	2 (1)	60	<b>18739</b>
110 (DN 80)	10	05 66 110 VI	D	8,0	2 (1)	60	<b>18740</b>

UP-S. 66. FT4

G3 | APC 410



**FPM**  
внутренняя резьба по стандарту **BSP**

**FPM O-Rings**  
BSP female thread

РАЗМЕР	PN	REF.	УПАКОВКА	КГ	Q(B)	Q(P)	КОД
3/8"	16	05 66 616 VI	B	3,5	24 (12)	2880	<b>18741</b>
1/2"	16	05 66 620 VI	B	2,9	24 (12)	2880	<b>18742</b>
3/4"	16	05 66 625 VI	B	2,9	12 (6)	1440	<b>18743</b>
1"	16	05 66 632 VI	C	3,2	10	600	<b>18744</b>
1 1/4"	16	05 66 640 VI	B	3,0	6	720	<b>18745</b>
1 1/2"	16	05 66 650 VI	C	4,0	6	360	<b>18746</b>
2"	16	05 66 663 VI	C	4,1	4	240	<b>18747</b>
2 1/2"	10	05 66 675 VI	D	9,0	4 (2)	120	<b>18748</b>
3"	10	05 66 690 VI	D	7,8	2 (1)	60	<b>18749</b>
4" (DN 80)	10	05 66 710 VI	D	8,0	2 (1)	60	<b>18750</b>

Н-ПВХ

Х-ПВХ

 СТАНДАРТНЫЕ  
КЛАПАНЫ

 ПРОМЫШЛЕННЫЕ  
КЛАПАНЫ

ПП

ПЭ100

ФИЛЬТРАЦИЯ

ЗАПАСНЫЕ ЧАСТИ



**ОБРАТНЫЕ КЛАПАНЫ СЕРИИ UNIBLOCK ИЗ НЕПЛАСТИФИЦИРОВАННОГО ПВХ - PVC-U CHECK VALVES UNIBLOCK SERIES**

UP-S. 93. SF1

G3 | APC 410



**EPDM**  
клеевое соединение  
  
**EPDM O-Rings**  
solvent socket

РАЗМЕР	PN	REF.	УПАКОВКА	КГ	Q(B)	Q(P)	КОД
20	10	05 93 020	B	3,6	32 (16)	3840	<b>36559</b>
25	10	05 93 025	B	2,9	16 (8)	1920	<b>36560</b>
32	10	05 93 032	B	2,9	12	1440	<b>36561</b>
40	10	05 93 040	B	3,2	8	960	<b>36562</b>
50	10	05 93 050	C	5,0	12	720	<b>36563</b>
63	10	05 93 063	D	10,0	12	360	<b>36564</b>
75	10	05 93 075	D	7,2	4 (1)	120	<b>36565</b>
90	10	05 93 090	D	6,6	2 (1)	60	<b>36566</b>
110	10	05 93 111	D	5,7	1	30	<b>36567</b>

UP-S. 93. FT1

G3 | APC 410



**EPDM**  
внутренняя резьба по стандарту **BSP**  
  
**EPDM O-Rings**  
BSP female thread

РАЗМЕР	PN	REF.	УПАКОВКА	КГ	Q(B)	Q(P)	КОД
1/2"	10	05 93 620	B	2,8	24 (12)	2880	<b>36568</b>
3/4"	10	05 93 625	B	2,8	16 (8)	1920	<b>36569</b>
1"	10	05 93 632	B	2,9	12	1440	<b>36570</b>
1 1/4"	10	05 93 640	B	2,5	6	720	<b>36571</b>
1 1/2"	10	05 93 650	C	5,3	12	720	<b>36572</b>
2"	10	05 93 663	D	10,6	12	360	<b>36573</b>
2 1/2"	10	05 93 675	D	7,2	4 (1)	120	<b>36574</b>
3"	10	05 93 690	D	6,0	2 (1)	60	<b>36575</b>
4"	10	05 93 711	D	5,7	1	30	<b>36576</b>

**ОТКИДНОЙ ОБРАТНЫЙ КЛАПАН ИЗ НЕПЛАСТИФИЦИРОВАННОГО ПВХ - PVC-U SWING CHECK VALVES**

UP. 65

G3 | APC 450



**EPDM**  
  
**EPDM O-Rings**

РАЗМЕР	PN	REF.	УПАКОВКА	КГ	Q(B)	Q(P)	КОД
63	10	05 65 063 *	B	4,1	15	1800	<b>37055</b>
75	10	05 65 075	B	3,2	10	1200	<b>08984</b>
90	10	05 65 090	B	3,2	8	960	<b>08985</b>
110	10	05 65 110	B	2,9	5	600	<b>08986</b>
125	10	05 65 125	B	3,4	5	600	<b>09040</b>
140	10	05 65 140	C	8,2	10	600	<b>08987</b>
160	6	05 65 160	C	5,8	5	300	<b>08988</b>
200	6	05 65 200	C	5,9	4	240	<b>09041</b>
225	6	05 65 225	C	6,3	3	180	<b>08989</b>
250	6	05 65 250	D	13,5	4	120	<b>37056</b>
280	6	05 65 280 *	D	14,2	4	120	<b>41865</b>
315	6	05 65 315 *	D	5,5	1	30	<b>37057</b>

UP. 65. VKIT

G3 | APC 450



**с комплектом для сборки**  
  
**With mounting kit**

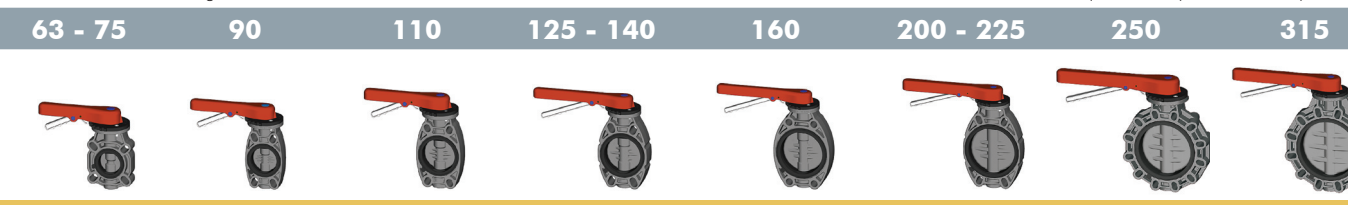
РАЗМЕР	PN	REF.	УПАКОВКА	КГ	Q(B)	Q(P)	КОД
63	10	05 65 063 RA	B	4,5	2	240	<b>37073</b>
75	10	05 65 075 RA	B	5,3	2	240	<b>23312</b>
90	10	05 65 090 RA	C	12,5	3	180	<b>23313</b>
110	10	05 65 110 RA	C	10,5	2	120	<b>23314</b>
125	10	05 65 125 RA	C	11,3	2	120	<b>23315</b>
140	10	05 65 140 RA	D	13,2	2	60	<b>23316</b>
160	6	05 65 160 RA	D	10,7	1	30	<b>23317</b>
200	6	05 65 200 RA	D	12,3	1	30	<b>23318</b>
225	6	05 65 225 RA	E	14,2	1	15	<b>23319</b>
250	6	05 65 250 RA	E	23,4	1	15	<b>37074</b>
315	6	05 65 315 RA	F	27,9	1	10	<b>37075</b>

Уплотняющие кольца марки FPM доступны по запросу  
FPM o-rings available upon request.

Н-ПВХ  
Х-ПВХ  
СТАНДАРТНЫЕ КЛАПАНЫ  
ПРОМЫШЛЕННЫЕ КЛАПАНЫ  
ПП  
ПЭ100  
ФИЛЬТРАЦИЯ  
ЗАПАСНЫЕ ЧАСТИ

...самый полный ассортимент  
... the most **complete** range

	Корпус Body	Диск Disc	Резиновое уплотнение Rubber seal	Вал Shaft	Размеры Sizes	PN PN
<b>Serie Standard</b>	PVC-U	PVC-U	EPDM FPM	стальной оцинкованный Zinc plated steel	D63 - D225 (2" - 8")  D250 - D315 (10" - 12")	10 bar 150 p.s.i.  6 bar 90 p.s.i.



**ЗАТВОРЫ ДИСКОВЫЕ ПОВОРОТНЫЕ ИЗ НЕПЛАСТИФИЦИРОВАННОГО ПВХ СЕРИИ STANDARD - PVC-U BUTTERFLY VALVES STANDARD SERIES**

UP. 83. ZP. EP

G3 VMA 510



**EPDM**  
стальной оцинкованный вал  
  
**EPDM O-Rings**  
zinc plated steel shaft

РАЗМЕР	PN	REF.	УПАКОВКА	КГ	Q(B)	Q(P)	КОД
63-75	10	05 83 075	0,01	3,3	2	168	<b>32614</b>
90	10	05 83 090	0,01	3,8	2	168	<b>32615</b>
110	10	05 83 110	0,02	5,2	2	126	<b>32616</b>
125-140	10	05 83 140	0,02	7,0	2	112	<b>32617</b>
160	10	05 83 160	0,03	9,1	2	72	<b>32618</b>
200-225	10	05 83 200	0,04	14,7	2	48	<b>32619</b>
250	6	05 83 250	0,07	17,6	1	20	<b>46647</b>
315	6	05 83 315	0,07	23,1	1	20	<b>46648</b>

UP. 83. ZP. VI

G3 VMA 510



**FPM**  
стальной оцинкованный вал  
  
**FPM O-Rings**  
zinc plated steel shaft

РАЗМЕР	PN	REF.	УПАКОВКА	КГ	Q(B)	Q(P)	КОД
63-75	10	05 83 075 VI	0,01	3,4	2	168	<b>34532</b>
90	10	05 83 090 VI	0,01	3,9	2	168	<b>34533</b>
110	10	05 83 110 VI	0,02	5,2	2	126	<b>34534</b>
125-140	10	05 83 140 VI	0,02	7,0	2	112	<b>34535</b>
160	10	05 83 160 VI	0,03	9,1	2	72	<b>34536</b>
200-225	10	05 83 200 VI	0,04	15,2	2	48	<b>34537</b>

	Корпус Body	Диск Disc	Резиновое уплотнение Rubber seal	Вал Shaft	Размеры Sizes	PN PN
<b>Serie Classic</b>	PVC-U	PVC-U	EPDM FPM	Стальной оцинкованный	D63 - D140 (2" - 5")	10 bar 150 p.s.i.
Aluminium handle				Нержавеющая сталь	D160 - D250 (6" - 10")	6 bar 90 p.s.i.
<b>63 - 75</b>	<b>90</b>	<b>110</b>	<b>125 - 140</b>	<b>160</b>	<b>200 - 225</b>	<b>250</b>

**ЗАТВОРЫ ДИСКОВЫЕ ПОВОРОТНЫЕ ИЗ НЕПЛАСТИФИЦИРОВАННОГО ПВХ СЕРИИ CLASSIC - PVC-U BUTTERFLY VALVES CLASSIC SERIES**

UP. 80. Z3

G3 | VMA 510



**EPDM**  
стальной оцинкованный вал  
**EPDM O-Rings**  
zinc plated steel shaft

РАЗМЕР	PN	REF.	УПАКОВКА	КГ	Q(B)	Q(P)	КОД
63-75	10	05 80 075	0,02	4,1	2	140	<b>02581</b>
90	10	05 80 090	0,02	5,5	2	140	<b>02582</b>
110	10	05 80 110	0,02	7,8	2	98	<b>02583</b>
125-140	10	05 80 140	0,03	10,6	2	70	<b>02585</b>
160	6	05 80 160	0,03	12,7	2	70	<b>02586</b>
200-225	6	05 80 200	0,07	19,6	2	40	<b>02587</b>
250	6	05 80 250	0,07	12,2	1	20	<b>15846</b>

UP. 80. I4

G3 | VMA 510



**FPM**  
вал из нержавеющей стали  
**FPM O-Rings**  
stainless steel shaft

РАЗМЕР	PN	REF.	УПАКОВКА	КГ	Q(B)	Q(P)	КОД
63-75	10	05 80 075 IV	0,02	4,1	2	140	<b>16713</b>
90	10	05 80 090 IV	0,02	5,5	2	140	<b>16714</b>
110	10	05 80 110 IV	0,02	7,8	2	98	<b>16715</b>
125-140	10	05 80 140 IV	0,03	10,6	2	70	<b>16716</b>
160	6	05 80 160 IV	0,03	12,7	2	70	<b>16717</b>
200-225	6	05 80 200 IV	0,07	19,6	2	40	<b>16718</b>
250	6	05 80 250 IV	0,07	12,2	1	20	<b>22426</b>

**МОНТАЖНЫЙ КОМПЛЕКТ ИЗ НЕПЛАСТИФИЦИРОВАННОГО ПВХ ДЛЯ СБОРКИ ЗАТВОРОВ ДИСКОВЫХ - PVC-U ASSEMBLY KITS FOR BUTTERFLY VALVES**

UP. 81. RA

G3 | ACP 120



**КОМПЛЕКТ ДЛЯ СБОРКИ ЗАТВОРА ДИСКОВОГО**  
фланец + подкладное кольцо  
**BUTTERFLY VALVE ASSEMBLY KIT**  
flange adaptor + backing ring

РАЗМЕР	PN	REF.	УПАКОВКА	КГ	Q(B)	Q(P)	КОД
63	10	05 81 063 RA	B	5,8	3	360	<b>09119</b>
75	10	05 81 075 RA	B	4,9	2	240	<b>09120</b>
90	10	05 81 090 RA	C	12,3	3	180	<b>09121</b>
110	10	05 81 110 RA	C	9,7	2	120	<b>09122</b>
125	10	05 81 125 RA	C	10,6	2	120	<b>09123</b>
140	10	05 81 140 RA	D	12,0	2	60	<b>09124</b>
160	6	05 81 160 RA	D	19,4	2	60	<b>09125</b>
200	6	05 81 200 RA	D	11,4	1	30	<b>09126</b>
225	6	05 81 225 RA	E	13,1	1	15	<b>09127</b>
250	6	05 81 250 RA	E	21,6	1	15	<b>16060</b>

UP. 82. RA

G3 | ACP 120



**КОМПЛЕКТ ДЛЯ СБОРКИ ЗАТВОРА ДИСКОВОГО**  
глухой фланец  
**BUTTERFLY VALVE ASSEMBLY KIT**  
fixed flange

РАЗМЕР	PN	REF.	УПАКОВКА	КГ	Q(B)	Q(P)	КОД
75	10	05 82 075 RA	B	4,5	2	240	<b>09128</b>
90	10	05 82 090 RA	C	11,0	3	180	<b>09129</b>
110	10	05 82 110 RA	C	9,0	2	120	<b>09130</b>
125	10	05 82 125 RA	D	14,1	3	90	<b>09131</b>
140	10	05 82 140 RA	D	11,3	2	60	<b>09132</b>
160	6	05 82 160 RA	D	17,0	2	60	<b>09133</b>
200	6	05 82 200 RA	D	9,8	1	30	<b>09134</b>
225	6	05 82 225 RA	E	11,7	1	15	<b>09135</b>

Н-ПВХ

Х-ПВХ

СТАНДАРТНЫЕ  
КЛАПАНЫ

ПРОМЫШЛЕННЫЕ  
КЛАПАНЫ

ПП

ПЭ100

ФИЛЬТРАЦИЯ

ЗАПАСНЫЕ ЧАСТИ

**ВРАЩАЮЩИЕСЯ ДИСКОВЫЕ КЛАПАНЫ ИЗ НЕПЛАСТИФИЦИРОВАННОГО ПВХ - PVC-U ROTARY DISC VALVES**

UP. 90. 2V

G3 | VAL 355


**2-Х ХОДОВЫЕ ДИСКОВЫЕ КЛАПАНЫ**

переходная втулка под сварку растворителем на наружную резьбу

**2-WAY ROTARY DISC VALVE**  
 solvent socket - SI

РАЗМЕР	PN	REF.	УПАКОВКА	КГ	Q(B)	Q(P)	КОД
50 - 63	6	05 90 720	D	6,0	8 (1)	240	<b>16059</b>

UP. 90. 3V

G3 | VAL 355


**3-Х ХОДОВЫЕ ДИСКОВЫЕ КЛАПАНЫ**

переходная втулка под сварку растворителем на наружную резьбу

**3-WAY ROTARY DISC VALVE**  
 solvent socket - SI

РАЗМЕР	PN	REF.	УПАКОВКА	КГ	Q(B)	Q(P)	КОД
50 - 63	6	05 90 730	D	6,7	8 (1)	240	<b>15765</b>
63 - 75	6	05 90 740	D	5,4	4 (1)	120	<b>41862</b>

Н-ПВХ

Х-ПВХ

 СТАНДАРТНЫЕ  
КЛАПАНЫ

 ПРОМЫШЛЕННЫЕ  
КЛАПАНЫ

**ДРЕНАЖНЫЕ КЛАПАНЫ - DRAIN VALVES**

ABS. 90. MT

G3 | VAL 390


**ДРЕНАЖНЫЙ КЛАПАН ИЗ АБС**

 с наружной резьбой по стандарту **BSP** x втулочное соединение

**ABS DRAIN VALVE**  
 BSP male thread x spigot connection

РАЗМЕР	PN	REF.	УПАКОВКА	КГ	Q(B)	Q(P)	КОД
1/4"	6	05 90 612	B	1,9	200 (20)	24000	<b>11656</b>

UP. 90. MT

G3 | VAL 360


**ДРЕНАЖНЫЙ КЛАПАН ИЗ ПВХ**

 с наружной резьбой по стандарту **BSP** x внутренняя резьба по стандарту **BSP**
**PVC DRAIN VALVE**  
 BSP male x female thread

РАЗМЕР	PN	REF.	УПАКОВКА	КГ	Q(B)	Q(P)	КОД
3/4"	10	05 90 625	B	3,1	80 (10)	9600	<b>02579</b>

ПП

ПЭ100

ФИЛЬТРАЦИЯ

ЗАПАСНЫЕ ЧАСТИ

**ШИБЕРНО-НОЖЕВЫЕ ЗАДВИЖКИ ИЗ НЕПЛАСТИФИЦИРОВАННОГО ПВХ - PVC-U KNIFE GATE VALVES**

**UP. 79. SF**

G3 | VGU 850



**ШИБЕРНО-НОЖЕВЫЕ ЗАДВИЖКИ**

клеевое соединение

**KNIFE GATE VALVE**  
solvent socket x solvent socket

РАЗМЕР	PN	REF.	УПАКОВКА	КГ	Q(B)	Q(P)	КОД
50 x 50	3,5	05 79 050	B	2,8	8	960	<b>28590</b>
63 x 63	3,5	05 79 063	C	5,6	12	720	<b>28600</b>
90 x 90	1,5	05 79 090	D	8,6	3	90	<b>43577</b>
110 x 110	1,5	05 79 110	D	6,2	2	60	<b>43578</b>

**UP. 79. SFSPI**

G3 | VGU 850



**ШИБЕРНО-НОЖЕВЫЕ ЗАДВИЖКИ**

клеевое соединение x втулочное соединение

**KNIFE GATE VALVE**  
solvent socket x spigot

РАЗМЕР	PN	REF.	УПАКОВКА	КГ	Q(B)	Q(P)	КОД
50 x 50	3,5	05 79 150	B	3,0	8	960	<b>28934</b>
50 x 38	3,5	05 79 151	B	2,9	8	960	<b>28935</b>
63 x 63	3,5	05 79 163	C	5,7	12	720	<b>28936</b>

**UP. 79. SPI**

G3 | VGU 850



**ШИБЕРНО-НОЖЕВЫЕ ЗАДВИЖКИ**

втулочное соединение

**KNIFE GATE VALVE**  
spigot x spigot

РАЗМЕР	PN	REF.	УПАКОВКА	КГ	Q(B)	Q(P)	КОД
38 x 38	3,5	05 79 438	B	2,3	6	720	<b>31441</b>
50 x 50	3,5	05 79 450	B	3,2	8	960	<b>28598</b>
50 x 38	3,5	05 79 451	C	4,8	16 (8)	960	<b>28597</b>
63 x 63	3,5	05 79 463	C	5,9	12	720	<b>28607</b>

**UP. 79. MT**

G3 | VGU 850



**ШИБЕРНО-НОЖЕВЫЕ ЗАДВИЖКИ**

с наружной резьбой по стандарту **BSP**

**KNIFE GATE VALVE**  
male thread x male thread

РАЗМЕР	PN	REF.	УПАКОВКА	КГ	Q(B)	Q(P)	КОД
1½" x 1½"	3,5	05 79 250	B	2,9	8	960	<b>28595</b>
2" x 2"	3,5	05 79 263	C	5,6	12	720	<b>28605</b>

**UP. 79. MTSF**

G3 | VGU 850



**ШИБЕРНО-НОЖЕВЫЕ ЗАДВИЖКИ**

с наружной резьбой по стандарту **BSP** x втулочное соединение

**KNIFE GATE VALVE**  
male thread x solvent socket

РАЗМЕР	PN	REF.	УПАКОВКА	КГ	Q(B)	Q(P)	КОД
1½" x 50	3,5	05 79 335	B	3,0	8	960	<b>28937</b>
2" x 63	3,5	05 79 336	C	5,9	12	720	<b>28938</b>

**UP. 79. MTSPI**

G3 | VGU 850



**ШИБЕРНО-НОЖЕВЫЕ ЗАДВИЖКИ**

с наружной резьбой по стандарту **BSP** x втулочное соединение

**KNIFE GATE VALVE**  
male thread x spigot

РАЗМЕР	PN	REF.	УПАКОВКА	КГ	Q(B)	Q(P)	КОД
1½" x 50	3,5	05 79 550	C	6,0	16 (8)	960	<b>28939</b>
1½" x 38	3,5	05 79 551	B	3,0	8	960	<b>28940</b>
2" x 63	3,5	05 79 563	B	2,9	6	720	<b>28941</b>

**UP. 79. FT**

G3 | VGU 850



**ШИБЕРНО-НОЖЕВЫЕ ЗАДВИЖКИ**

внутренняя резьба по стандарту **BSP**

**KNIFE GATE VALVE**  
female thread x female thread

РАЗМЕР	PN	REF.	УПАКОВКА	КГ	Q(B)	Q(P)	КОД
1½" x 1½"	3,5	05 79 650	B	3,0	8	960	<b>28593</b>
2" x 2"	3,5	05 79 663	C	6,1	12	720	<b>28603</b>

**UP. 79. MFT**

G3 | VGU 850



**ШИБЕРНО-НОЖЕВЫЕ ЗАДВИЖКИ**

внутренняя резьба по стандарту **BSP** x наружная резьба по стандарту **BSP**

**KNIFE GATE VALVE**  
female thread x male thread

РАЗМЕР	PN	REF.	УПАКОВКА	КГ	Q(B)	Q(P)	КОД
1½" x 1½"	3,5	05 79 750	B	3,1	8	960	<b>28942</b>
2" x 2"	3,5	05 79 763	C	6,1	12 (6)	720	<b>28943</b>

Н-ПВХ

Х-ПВХ

СТАНДАРТНЫЕ  
КЛАПАНЫ

ПРОМЫШЛЕННЫЕ  
КЛАПАНЫ

ПП

ПЭ100

ФИЛЬТРАЦИЯ

ЗАПАСНЫЕ ЧАСТИ

**ШИБЕРНО-НОЖЕВЫЕ ЗАДВИЖКИ ИЗ НЕПЛАСТИФИЦИРОВАННОГО ПВХ - PVC-U KNIFE GATE VALVES**

UP. 79. FTSF

G3 VGU 850


**ШИБЕРНО-НОЖЕВЫЕ ЗАДВИЖКИ**

 внутренняя резьба по стандарту **BSP** x  
 клеевое соединение

**KNIFE GATE VALVE**

female thread x solvent socket

РАЗМЕР	PN	REF.	УПАКОВКА	КГ	Q(B)	Q(P)	КОД
1½" x 50	3,5	05 79 850	B	2,9	8	960	<b>28944</b>
2" x 63	3,5	05 79 863	C	5,9	12	720	<b>28945</b>

Н-ПВХ

UP. 79. FTSPI

G3 VGU 850


**ШИБЕРНО-НОЖЕВЫЕ ЗАДВИЖКИ**

 внутренняя резьба по стандарту **BSP** x  
 втулочное соединение

**KNIFE GATE VALVE**

female thread x spigot

РАЗМЕР	PN	REF.	УПАКОВКА	КГ	Q(B)	Q(P)	КОД
1½" x 50	3,5	05 79 950	C	6,0	16 (8)	960	<b>28946</b>
1½" x 38	3,5	05 79 951	B	3,0	8	960	<b>28947</b>
2" x 63	3,5	05 79 963	C	3,9	8 (4)	480	<b>28948</b>

Х-ПВХ

 СТАНДАРТНЫЕ  
 КЛАПАНЫ

 ПРОМЫШЛЕННЫЕ  
 КЛАПАНЫ

ПП

ПЭ100

ФИЛЬТРАЦИЯ

ЗАПАСНЫЕ ЧАСТИ

ГИДРАВЛИЧЕСКИЕ КЛАПАНЫ ИЗ НЕПЛАСТИФИЦИРОВАННОГО ПВХ - PVC-U HYDRAULIC VALVES

UP. 71. SF

G3 | VHD 610



ГИДРАВЛИЧЕСКИЙ КЛАПАН D63

клеевое соединение

NBR - EPDM  
solvent socket

РАЗМЕР	PN	REF.	УПАКОВКА	КГ	Q(B)	Q(P)	КОД
63	10	05 71 063	C	4,0	2	120	<b>11462</b>

UP. 71. SF2

G3 | VHD 610



ГИДРАВЛИЧЕСКИЙ КЛАПАН D90

клеевое сщединение

NBR - EPDM  
solvent socket

РАЗМЕР	PN	REF.	УПАКОВКА	КГ	Q(B)	Q(P)	КОД
90	8	05 71 090	D	6,2	1	30	<b>27500</b>

UP. 71. FT1

G3 | VHD 610



ГИДРАВЛИЧЕСКИЙ КЛАПАН 2"

внутренняя резьба по стандарту BSP

NBR - EPDM  
BSP female thread - EPDM

РАЗМЕР	PN	REF.	УПАКОВКА	КГ	Q(B)	Q(P)	КОД
2"	10	05 71 663	C	4,2	2	120	<b>28407</b>

UP. 71. FT2

G3 | VHD 610



ГИДРАВЛИЧЕСКИЙ КЛАПАН 3"

внутренняя резьба по стандарту BSP

NBR - EPDM  
BSP female thread - EPDM

РАЗМЕР	PN	REF.	УПАКОВКА	КГ	Q(B)	Q(P)	КОД
3"	8	05 71 690	D	6,3	1	30	<b>28409</b>

UP. 71. KIT1

G3 | VHD 610

НАБОР СРЕДСТВ ДЛЯ МОДЕРНИЗАЦИИ

основной гидравлический клапан

CONVERSION KIT  
basic hydraulic valve

РАЗМЕР	PN	REF.	УПАКОВКА	КГ	Q(B)	Q(P)	КОД
-	-	05 71 063 CH	B	2,3	4 (1)	480	<b>30821</b>

UP. 71. KIT2

G3 | VHD 610

НАБОР СРЕДСТВ ДЛЯ МОДЕРНИЗАЦИИ

электромагнитный клапан

CONVERSION KIT  
solenoid valve

РАЗМЕР	PN	REF.	УПАКОВКА	КГ	Q(B)	Q(P)	КОД
-	-	05 71 063 CE	B	0,5	1	120	<b>30822</b>

UP. 71. KIT3

G3 | VHD 610

НАБОР СРЕДСТВ ДЛЯ МОДЕРНИЗАЦИИ

стабилизатор давления или котрольный клапан

CONVERSION KIT  
pressure sustaining or control valve

РАЗМЕР	PN	REF.	УПАКОВКА	КГ	Q(B)	Q(P)	КОД
-	-	05 71 063CRP	-	-	-	-	<b>30823</b>

UP. 71. KIT4

G3 | VHD 610

НАБОР СРЕДСТВ ДЛЯ МОДЕРНИЗАЦИИ

стабилизатор давления электромагнита или котрольный клапан

CONVERSION KIT  
solenoid pressure sustaining or control valve

РАЗМЕР	PN	REF.	УПАКОВКА	КГ	Q(B)	Q(P)	КОД
-	-	05 71 063CEP	-	-	-	-	<b>30824</b>

Н-ПВХ

Х-ПВХ

СТАНДАРТНЫЕ  
КЛАПАНЫ

ПРОМЫШЛЕННЫЕ  
КЛАПАНЫ

ПП

ПЭ100

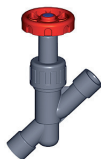
ФИЛЬТРАЦИЯ

ЗАПАСНЫЕ ЧАСТИ

**КЛАПАНЫ-РЕГУЛЯТОРЫ С НАКЛОННЫМ ШПИНДЕЛЕМ ИЗ НЕПЛАСТИФИЦИРОВАННОГО ПВХ - PVC-U ANGLE SEAT REGULATOR VALVES**

UP. 75. SF

G3 | VAI 710


**ОБЫЧНЫЙ КРАН**

клеевое соединение

HDPE - EPDM

solvent socket

РАЗМЕР	PN	REF.	УПАКОВКА	КГ	Q(B)	Q(P)	КОД
20	16	05 75 020	B	1,7	8 (4)	960	<b>22884</b>

Н-ПВХ

UP. 75. 3SF

G3 | VAI 710


**ОБЫЧНЫЙ КРАН**

3-х элементное соединение

HDPE - EPDM

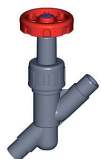
union end connector

РАЗМЕР	PN	REF.	УПАКОВКА	КГ	Q(B)	Q(P)	КОД
20	16	05 75 120	B	1,7	6 (3)	720	<b>22885</b>

X-ПВХ

UP. 75. SM

G3 | VAI 710


**ОБЫЧНЫЙ КРАН**

клеевое соединение(внешний диаметр)

HDPE - EPDM

male solvent socket

РАЗМЕР	PN	REF.	УПАКОВКА	КГ	Q(B)	Q(P)	КОД
20	16	05 75 220	B	1,6	8 (4)	960	<b>22886</b>

 СТАНДАРТНЫЕ  
КЛАПАНЫ

UP. 75. MT

G3 | VAI 710


**ОБЫЧНЫЙ КРАН**

 с наружной резьбой по стандарту **BSP**

HDPE - EPDM

BSP male thread

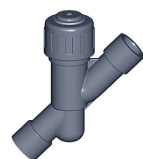
РАЗМЕР	PN	REF.	УПАКОВКА	КГ	Q(B)	Q(P)	КОД
3/4" (DN 15)	16	05 75 425	B	2,0	10 (5)	1200	<b>22887</b>

 ПРОМЫШЛЕННЫЕ  
КЛАПАНЫ

**ОБРАТНЫЕ КЛАПАНЫ С НАКЛОННЫМ ШПИНДЕЛЕМ ИЗ НЕПЛАСТИФИЦИРОВАННОГО ПВХ - PVC-U ANGLE SEAT CHECK VALVES**

UP. 77. SF

G3 | VAI 710


**ОБРАТНЫЙ КЛАПАН**

клеевое соединение

EPDM

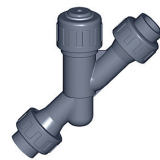
solvent socket

РАЗМЕР	PN	REF.	УПАКОВКА	КГ	Q(B)	Q(P)	КОД
20	16	05 77 020	B	2,9	20 (10)	2400	<b>22889</b>

ПП

UP. 77. 3SF

G3 | VAI 710


**ОБРАТНЫЙ КЛАПАН**

3-х элементное соединение

EPDM

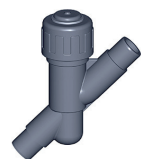
union end connector

РАЗМЕР	PN	REF.	УПАКОВКА	КГ	Q(B)	Q(P)	КОД
20	16	05 77 120	B	2,6	12 (6)	1440	<b>22890</b>

ПЭ100

UP. 77. SM

G3 | VAI 710


**ОБРАТНЫЙ КЛАПАН**

клеевое соединение(внешний диаметр)

EPDM

male solvent socket

РАЗМЕР	PN	REF.	УПАКОВКА	КГ	Q(B)	Q(P)	КОД
20	16	05 77 220	B	3,2	24 (12)	2880	<b>22891</b>

ФИЛЬТРАЦИЯ

UP. 77. MT

G3 | VAI 710


**ОБРАТНЫЙ КЛАПАН**

 с наружной резьбой по стандарту **BSP**

EPDM

BSP male thread

РАЗМЕР	PN	REF.	УПАКОВКА	КГ	Q(B)	Q(P)	КОД
3/4" (DN 15)	16	05 77 425	B	3,4	24 (12)	2880	<b>22892</b>

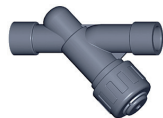
ЗАПАСНЫЕ ЧАСТИ



ЛИНЕЙНЫЙ ФИЛЬТР ИЗ НЕПЛАСТИФИЦИРОВАННОГО ПВХ - PVC-U LINE STRAINER

UP. 76. SF

C2 | VAI 710



ЛИНЕЙНЫЙ ФИЛЬТР

переходная втулка под сварку растворителем на наружную резьбу

EPDM  
solvent socket

РАЗМЕР	PN	REF.	УПАКОВКА	КГ	Q(B)	Q(P)	КОД
20	16	05 76 020	B	2,6	20 (10)	2400	<b>25713</b>

UP. 76. 3SF

C2 | VAI 710



ЛИНЕЙНЫЙ ФИЛЬТР

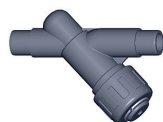
3-х элементное соединение

EPDM  
union end connector

РАЗМЕР	PN	REF.	УПАКОВКА	КГ	Q(B)	Q(P)	КОД
20	16	05 76 120	B	2,4	12 (6)	1440	<b>25714</b>

UP. 76. SM

C2 | VAI 710



ЛИНЕЙНЫЙ ФИЛЬТР

клеевое соединение(внешний диаметр)

EPDM  
male solvent socket

РАЗМЕР	PN	REF.	УПАКОВКА	КГ	Q(B)	Q(P)	КОД
20	16	05 76 220	B	2,9	24 (12)	2880	<b>25715</b>

UP. 76. MT

C2 | VAI 710



ЛИНЕЙНЫЙ ФИЛЬТР

с наружной резьбой по стандарту **BSP**

EPDM  
BSP male thread

РАЗМЕР	PN	REF.	УПАКОВКА	КГ	Q(B)	Q(P)	КОД
¾" (DN 15)	16	05 76 425	B	2,6	20 (10)	2400	<b>25716</b>

ВОЗДУШНЫЕ/ВАКУУМНЫЕ ВЫПУСКНЫЕ КЛАПАНЫ ИЗ НЕПЛАСТИФИЦИРОВАННОГО ПВХ - PVC-U AIR/VACUUM RELIEF VALVES

UP. 90. DE

C4 | VVE 810



ВЫПУСКНОЙ КЛАПАН ВОДЫ И ВАКУУМА

с наружной резьбой по стандарту **BSP**

AIR/VACUUM RELIEF VALVE  
BSP male thread

РАЗМЕР	PN	REF.	УПАКОВКА	КГ	Q(B)	Q(P)	КОД
1½"	12	05 90 850	B	2,3	6	720	<b>22803</b>

Н-ПВХ

Х-ПВХ

СТАНДАРТНЫЕ  
КЛАПАНЫ

ПРОМЫШЛЕННЫЕ  
КЛАПАНЫ

ПП

ПЭ100

ФИЛЬТРАЦИЯ

ЗАПАСНЫЕ ЧАСТИ



# ПРОМЫШЛЕННЫЕ КЛАПАНЫ

# INDUSTRIAL VALVES

Н-ПВХ

Х-ПВХ

СТАНДАРТНЫЕ  
КЛАПАНЫ

ПРОМЫШЛЕННЫЕ  
КЛАПАНЫ

ПП

ПЭ100

ФИЛЬТРАЦИЯ

ЗАПАСНЫЕ ЧАСТИ

- Н-ПВХ
- Х-ПВХ
- СТАНДАРТНЫЕ КЛАПАНЫ
- ПРОМЫШЛЕННЫЕ КЛАПАНЫ
- ПП
- ПЭ100
- ФИЛЬТРАЦИЯ
- ЗАПАСНЫЕ ЧАСТИ

**80** Клапаны ручные диафрагменные из непластифицированного ПВХ  
PVC-U diaphragm valves



**87** Шаровые краны из ПП-ГОМОПОЛИМЕРА серии [IND]  
PP-H ball valves [IND] Series



**96** Затворы дисковые поворотные из ПВХ серии Industrial  
PVC-U butterfly valves Industrial Series



**82** Шаровые краны из ПВХ серии [IND]  
PVC-U ball valves [IND] Series



**89** Шаровые краны серии Industrial  
Ball valves Industrial Series



**97** Затворы дисковые поворотные из Х-ПВХ серии Industrial  
CPVC butterfly valves Industrial Series



**85** Шаровые краны из Х-ПВХ серии [IND]  
CPVC ball valves [IND] Series



**91** Обратные клапаны серии BALL  
Check valves Ball Series



**98** Затворы дисковые поворотные из ПП-ГОМОПОЛИМЕРА серии Industrial  
PP-H butterfly valves Industrial Series



## УПРАВЛЯЕМЫЕ КЛАПАНЫ - ACTUATED VALVES

**100** Управляемые шаровые краны  
Actuated ball valves



**104** Управляемые затворы дисковые  
Actuated butterfly valves



# Клапаны ручные диафрагменные из непластифицированного ПВХ



ПВХ напорные фитинги  
Х-ПВХ напорные фитинги  
ПП компрессионные фитинги  
ПЭ 100 фитинги  
Фильтрация и фитинги капельного орошения  
Автоматические и ручные фильтры  
Трубы для орошения

ПВХ гибкая труба  
Коробки клапанов  
Шаровые краны  
Затворы дисковые  
Обратные клапаны  
Всасывающие клапаны  
Управляемые клапаны

 **CEPEX**<sup>®</sup>

[www.cepex.com](http://www.cepex.com)

КЛАПАНЫ РУЧНЫЕ ДИАФРАГМЕННЫЕ ИЗ НЕПЛАСТИФИЦИРОВАННОГО ПВХ - PVC-U MANUAL DIAPHRAGM VALVES

UP. 89. SF1

G3 VHD 620



EPDM

клеевое соединение

EPDM

solvent socket

new

РАЗМЕР	PN	REF.	УПАКОВКА	КГ	Q(B)	Q(P)	КОД
20	16	05 89 120	B	2,1	4 (1)	480	54817
25	16	05 89 125	B	2,5	4 (1)	480	54818
32	16	05 89 132	B	3,4	3 (1)	180	56663
40	16	05 89 140	B	3,8	3 (1)	180	56664
50	16	05 89 150	-	-	-	-	56675
63	16	05 89 163	-	-	-	-	56676

Н-ПВХ

UP. 89. FT1

G3 VHD 620



EPDM

внутренняя резьба по стандарту BSP

EPDM

BSP female thread

new

РАЗМЕР	PN	REF.	УПАКОВКА	КГ	Q(B)	Q(P)	КОД
1/2"	16	05 89 620	B	-	4 (1)	480	54819
3/4"	16	05 89 625	B	-	4 (1)	480	54820
1"	16	05 89 632	B	-	3 (1)	180	56665
1 1/4"	16	05 89 640	B	-	3 (1)	180	56666
1 1/2"	16	05 89 650	-	-	-	-	56677
2"	16	05 89 663	-	-	-	-	56678

Х-ПВХ

UP. 89. SM1

G3 VHD 620



EPDM

клеевое соединение по внешнему диаметру

EPDM

male solvent socket

new

РАЗМЕР	PN	REF.	УПАКОВКА	КГ	Q(B)	Q(P)	КОД
20	16	05 89 020	B	2,1	4 (1)	480	54815
25	16	05 89 025	B	2,1	4 (1)	480	54816
32	16	05 89 032	B	3,1	3 (1)	180	56659
40	16	05 89 040	B	3,1	3 (1)	180	56660
50	16	05 89 050	-	-	-	-	56671
63	16	05 89 063	-	-	-	-	56672

СТАНДАРТНЫЕ  
КЛАПАНЫ

UP. 89. FLG1

G3 VHD 620



EPDM

с фланцами

EPDM

with flanges

new

РАЗМЕР	PN	REF.	УПАКОВКА	КГ	Q(B)	Q(P)	КОД
20	16	05 89 220	B	2,8	4 (1)	480	54823
25	16	05 89 225	B	3,1	4 (1)	480	54824
32	16	05 89 232	-	-	-	-	56669
40	16	05 89 240	-	-	-	-	56670
50	16	05 89 250	-	-	-	-	56679
63	16	05 89 263	-	-	-	-	56680

ПРОМЫШЛЕННЫЕ  
КЛАПАНЫ

ПП

ПЭ100

ФИЛЬТРАЦИЯ

ЗАПАСНЫЕ ЧАСТИ

ПЭ100 .

PE100 unions available

КЛАПАНЫ РУЧНЫЕ ДИАФРАГМЕННЫЕ ИЗ НЕПЛАСТИФИЦИРОВАННОГО ПВХ - PVC-U MANUAL DIAPHRAGM VALVES

UP. 89. SF4

G3 VHD 620



FPM

клеевое соединение

FPM

solvent socket

new

РАЗМЕР	PN	REF.	УПАКОВКА	КГ	Q(B)	Q(P)	КОД
20	16	05 89 120 VI	B	2,3	4 (1)	480	<b>56786</b>
25	16	05 89 125 VI	B	2,5	4 (1)	480	<b>56794</b>
32	16	05 89 132 VI	B	4,9	3 (1)	180	<b>57245</b>
40	16	05 89 140 VI	B	5,3	3 (1)	180	<b>57251</b>
50	16	05 89 150 VI	-	-	-	-	<b>57295</b>
63	16	05 89 163 VI	-	-	-	-	<b>57301</b>

UP. 89. FT4

G3 VHD 620



FPM

внутренняя резьба по стандарту **BSP**

FPM

BSP female thread

new

РАЗМЕР	PN	REF.	УПАКОВКА	КГ	Q(B)	Q(P)	КОД
1/2"	16	05 89 620 VI	B	-	4 (1)	480	<b>56787</b>
3/4"	16	05 89 625 VI	B	-	4 (1)	480	<b>56795</b>
1"	16	05 89 632 VI	B	-	3 (1)	180	<b>57246</b>
1 1/4"	16	05 89 640 VI	B	-	3 (1)	180	<b>57252</b>
1 1/2"	16	05 89 650 VI	-	-	-	-	<b>57296</b>
2"	16	05 89 663 VI	-	-	-	-	<b>57302</b>

UP. 89. SM4

G3 VHD 620



FPM

клеевое соединение по внешнему диаметру

FPM

male solvent socket

new

РАЗМЕР	PN	REF.	УПАКОВКА	КГ	Q(B)	Q(P)	КОД
20	16	05 89 020 VI	B	2,1	4 (1)	480	<b>56784</b>
25	16	05 89 025 VI	B	2,1	4 (1)	480	<b>56792</b>
32	16	05 89 032 VI	B	4,6	3 (1)	180	<b>57243</b>
40	16	05 89 040 VI	B	4,6	3 (1)	180	<b>57249</b>
50	16	05 89 050 VI	-	-	-	-	<b>57293</b>
63	16	05 89 063 VI	-	-	-	-	<b>57299</b>

UP. 89. FLG4

G3 VHD 620



FPM

с фланцами

FPM

with flanges

new

РАЗМЕР	PN	REF.	УПАКОВКА	КГ	Q(B)	Q(P)	КОД
20	16	05 89 220 VI	B	2,8	4 (1)	480	<b>56790</b>
25	16	05 89 225 VI	B	3,1	4 (1)	480	<b>56797</b>
32	16	05 89 232 VI	-	-	-	-	<b>57248</b>
40	16	05 89 240 VI	-	-	-	-	<b>57254</b>
50	16	05 89 250 VI	-	-	-	-	<b>57298</b>
63	16	05 89 263 VI	-	-	-	-	<b>57304</b>

Н-ПВХ

Х-ПВХ

СТАНДАРТНЫЕ  
КЛАПАНЫ

ПРОМЫШЛЕННЫЕ  
КЛАПАНЫ

ПП

ПЭ100

ФИЛЬТРАЦИЯ

ЗАПАСНЫЕ ЧАСТИ

ПЭ100 .  
PE100 unions available

ШАРОВЫЕ КРАНЫ СЕРИИ [IND] ИЗ НЕПЛАСТИФИЦИРОВАННОГО ПВХ - PVC-U BALL VALVES [IND] SERIES

UP. 73IN. SF6

G16 VAL 316



**PTFE-ПИЩЕВОЙ EPDM**  
 клеевое соединение  
**PTFE - Food Grade EPDM**  
 solvent socket

РАЗМЕР	PN	REF.	УПАКОВКА	КГ	Q(B)	Q(P)	КОД
16	16	60 73 016	B	1,7	8 (1)	960	<b>36122</b>
20	16	60 73 020	B	1,7	8 (1)	960	<b>36123</b>
25	16	60 73 025	B	2,4	8 (1)	960	<b>36124</b>
32	16	60 73 032	B	1,8	4 (1)	480	<b>36125</b>
40	16	60 73 040	B	2,5	4 (1)	480	<b>36126</b>
50	16	60 73 050	C	3,9	4 (1)	240	<b>36127</b>
63	16	60 73 063	D	6,5	4 (1)	120	<b>36128</b>
75	10	60 73 075	D	9,8	4 (1)	120	<b>36129</b>
90	10	60 73 090	D	8,4	2 (1)	60	<b>36130</b>
110	10	60 73 111	D	8,8	1	30	<b>36131</b>

UP. 73IN. FT6

G16 VAL 316



**PTFE-ПИЩЕВОЙ EPDM**  
 внутренняя резьба по стандарту **BSP**  
**PTFE - Food Grade EPDM**  
 BSP female thread

РАЗМЕР	PN	REF.	УПАКОВКА	КГ	Q(B)	Q(P)	КОД
3/4"	16	60 73 616	B	1,7	8 (1)	960	<b>36132</b>
1/2"	16	60 73 620	B	1,7	8 (1)	960	<b>36133</b>
3/4"	16	60 73 625	B	2,4	8 (1)	960	<b>36134</b>
1"	16	60 73 632	B	1,8	4 (1)	480	<b>36135</b>
1 1/4"	16	60 73 640	B	2,5	4 (1)	480	<b>36136</b>
1 1/2"	16	60 73 650	C	3,9	4 (1)	240	<b>36137</b>
2"	16	60 73 663	C	3,4	2 (1)	120	<b>36138</b>
2 1/2"	10	60 73 675	D	10,4	4 (1)	120	<b>36139</b>
3"	10	60 73 690	D	8,7	2 (1)	60	<b>36140</b>
4"	10	60 73 711	D	8,8	1	30	<b>36141</b>

UP. 69IN. FLG6

G16 VAL 316



**PTFE-ПИЩЕВОЙ EPDM**  
 фланцевое соединение  
**PTFE - Food Grade EPDM**  
 with flanges

РАЗМЕР	PN	REF.	УПАКОВКА	КГ	Q(B)	Q(P)	КОД
20	16	60 69 220	-	-	-	-	<b>38957</b>
25	16	60 69 225	-	-	-	-	<b>38958</b>
32	16	60 69 232	-	-	-	-	<b>38959</b>
40	16	60 69 240	-	-	-	-	<b>38960</b>
50	16	60 69 250	-	-	-	-	<b>38961</b>
63	16	60 69 263	B	2,5	1	120	<b>38962</b>
75	10	60 69 275	D	8,0	2 (1)	60	<b>38963</b>
90	10	60 69 290	-	-	-	-	<b>38964</b>
110	10	60 69 310	D	11,9	1	30	<b>38965</b>

Н-ПВХ

Х-ПВХ

СТАНДАРТНЫЕ  
КЛАПАНЫ

ПРОМЫШЛЕННЫЕ  
КЛАПАНЫ

ПП

ПЭ100

ФИЛЬТРАЦИЯ

ЗАПАСНЫЕ ЧАСТИ



ШАРОВЫЕ КРАНЫ СЕРИИ [IND] ИЗ НЕПЛАСТИФИЦИРОВАННОГО ПВХ - PVC-U BALL VALVES [IND] SERIES

UP. 73IN. SF7

G16 VAL 316



PTFE - FPM

клеевое соединение

PTFE - FPM

solvent socket

РАЗМЕР	PN	REF.	УПАКОВКА	КГ	Q(B)	Q(P)	КОД
16	16	60 73 016 VI	B	1,8	8 (1)	960	<b>36142</b>
20	16	60 73 020 VI	B	1,6	8 (1)	960	<b>36143</b>
25	16	60 73 025 VI	B	2,5	8 (1)	960	<b>36144</b>
32	16	60 73 032 VI	B	1,9	4 (1)	480	<b>36145</b>
40	16	60 73 040 VI	B	2,6	4 (1)	480	<b>36146</b>
50	16	60 73 050 VI	C	3,9	4 (1)	240	<b>36147</b>
63	16	60 73 063 VI	C	3,3	2 (1)	120	<b>36148</b>
75	10	60 73 075 VI	D	10,3	4 (1)	120	<b>36149</b>
90	10	60 73 090 VI	D	8,5	2 (1)	60	<b>36150</b>
110	10	60 73 111 VI	D	8,9	1	30	<b>36151</b>

UP. 73IN. FT7

G16 VAL 316



PTFE - FPM

внутренняя резьба по стандарту **BSP**

PTFE - FPM

BSP female thread

РАЗМЕР	PN	REF.	УПАКОВКА	КГ	Q(B)	Q(P)	КОД
3/8"	16	60 73 616 VI	B	1,7	8 (1)	960	<b>36152</b>
1/2"	16	60 73 620 VI	B	1,7	8 (1)	960	<b>36153</b>
3/4"	16	60 73 625 VI	B	2,4	8 (1)	960	<b>36154</b>
1"	16	60 73 632 VI	B	1,9	4 (1)	480	<b>36155</b>
1 1/4"	16	60 73 640 VI	B	2,6	4 (1)	480	<b>36156</b>
1 1/2"	16	60 73 650 VI	C	3,9	4 (1)	240	<b>36157</b>
2"	16	60 73 663 VI	C	3,4	2 (1)	120	<b>36158</b>
2 1/2"	10	60 73 675 VI	D	10,4	4 (1)	120	<b>36159</b>
3"	10	60 73 690 VI	D	8,1	2 (1)	60	<b>36160</b>
4"	10	60 73 711 VI	D	8,8	1	30	<b>36161</b>

UP. 69IN. FLG7

G16 VAL 316



PTFE - FPM

фланцевое соединение

PTFE - FPM

with flanges

РАЗМЕР	PN	REF.	УПАКОВКА	КГ	Q(B)	Q(P)	КОД
20	16	60 69 220 VI	B	1,9	4 (2)	480	<b>38970</b>
25	16	60 69 225 VI	B	2,8	5	600	<b>38971</b>
32	16	60 69 232 VI	B	1,9	2 (1)	240	<b>38972</b>
40	16	60 69 240 VI	-	-	-	-	<b>38973</b>
50	16	60 69 250 VI	-	-	-	-	<b>38974</b>
63	16	60 69 263 VI	B	2,5	1	120	<b>38975</b>
75	10	60 69 275 VI	D	8,0	2 (1)	60	<b>38976</b>
90	10	60 69 290 VI	D	12,1	2 (1)	60	<b>38977</b>
110	10	60 69 311 VI	D	11,0	1	30	<b>38978</b>

Н-ПВХ

Х-ПВХ

СТАНДАРТНЫЕ  
КЛАПАНЫ

ПРОМЫШЛЕННЫЕ  
КЛАПАНЫ

ПП

ПЭ100

ФИЛЬТРАЦИЯ

ЗАПАСНЫЕ ЧАСТИ

ШАРОВЫЕ КРАНЫ СЕРИИ [IND] ИЗ НЕПЛАСТИФИЦИРОВАННОГО ПВХ -  
PVC-U BALL VALVES [IND] SERIES WITH THROTTLE PLATE

UP. 73IN. MP. SF6

G16 VAL 316



**PTFE-ПИЩЕВОЙ EPDM**  
клеевое соединение  
  
PTFE - Food Grade EPDM  
solvent socket

РАЗМЕР	PN	REF.	УПАКОВКА	КГ	Q(B)	Q(P)	КОД
63	16	60 73 063 MP	C	2,2	1	60	<b>36738</b>
75	10	60 73 075 MP	-	-	-	-	<b>36739</b>
90	10	60 73 090 MP	-	-	-	-	<b>38979</b>
110	10	60 73 111 MP	-	-	-	-	<b>38980</b>

UP. 73IN. MP. FT6

G16 VAL 316



**PTFE-ПИЩЕВОЙ EPDM**  
внутренняя резьба по стандарту **BSP**  
  
PTFE - Food Grade EPDM  
BSP female thread

РАЗМЕР	PN	REF.	УПАКОВКА	КГ	Q(B)	Q(P)	КОД
2"	16	60 73 663 MP	-	-	-	-	<b>36740</b>
2½"	10	60 73 675 MP	-	-	-	-	<b>36741</b>
3"	10	60 73 690 MP	-	-	-	-	<b>38981</b>
4"	10	60 73 711 MP	-	-	-	-	<b>38982</b>

UP. 69IN. MP. FLG6

G16 VAL 316



**PTFE-ПИЩЕВОЙ EPDM**  
фланцевое соединение  
  
PTFE - Food Grade EPDM  
with flanges

РАЗМЕР	PN	REF.	УПАКОВКА	КГ	Q(B)	Q(P)	КОД
63	16	60 69 263 MP	-	-	-	-	<b>38983</b>
75	10	60 69 275 MP	-	-	-	-	<b>38984</b>
90	10	60 69 290 MP	-	-	-	-	<b>38985</b>
110	10	60 69 311 MP	-	-	-	-	<b>38986</b>

UP. 73IN. MP. SF7

G16 VAL 316



**PTFE - FPM**  
клеевое соединение  
  
PTFE - FPM  
solvent socket

РАЗМЕР	PN	REF.	УПАКОВКА	КГ	Q(B)	Q(P)	КОД
63	16	60 73 063 MP VI	-	-	-	-	<b>36742</b>
75	10	60 73 075 MP VI	-	-	-	-	<b>36743</b>
90	10	60 73 090 MP VI	-	-	-	-	<b>38987</b>
110	10	60 73 111 MP VI	-	-	-	-	<b>38988</b>

UP. 73IN. MP. FT7

G16 VAL 316



**PTFE - FPM**  
внутренняя резьба по стандарту **BSP**  
  
PTFE - FPM  
BSP female thread

РАЗМЕР	PN	REF.	УПАКОВКА	КГ	Q(B)	Q(P)	КОД
2"	16	60 73 663 MP VI	-	-	-	-	<b>36744</b>
2½"	10	60 73 675 MP VI C	3,5	1	60	-	<b>36745</b>
3"	10	60 73 690 MP VI	-	-	-	-	<b>38989</b>
4"	10	60 73 711 MP VI	-	-	-	-	<b>38990</b>

UP. 69IN. MP. FLG7

G16 VAL 316



**PTFE - FPM**  
фланцевое соединение  
  
PTFE - FPM  
with flanges

РАЗМЕР	PN	REF.	УПАКОВКА	КГ	Q(B)	Q(P)	КОД
63	16	60 69 263 MP VI	-	-	-	-	<b>38991</b>
75	10	60 69 275 MP VI	-	-	-	-	<b>38992</b>
90	10	60 69 290 MP VI	-	-	-	-	<b>38993</b>
110	10	60 69 311 MP VI E	13,7	1	15	-	<b>38994</b>

Н-ПВХ

Х-ПВХ

СТАНДАРТНЫЕ  
КЛАПАНЫ

ПРОМЫШЛЕННЫЕ  
КЛАПАНЫ

ПП

ПЭ100

ФИЛЬТРАЦИЯ

ЗАПАСНЫЕ ЧАСТИ

ШАРОВЫЕ КРАНЫ СЕРИИ [IND] ИЗ Х-ПВХ CORZAN - CORZAN® CPVC BALL VALVES [IND] SERIES

CP. 73IN. SF6

G16 VAL 319



PTFE-ПИЩЕВОЙ EPDM

клеевое соединение

PTFE - Food Grade EPDM  
solvent socket

РАЗМЕР	PN	REF.	УПАКОВКА	КГ	Q(B)	Q(P)	КОД
16	16	36 73 016	B	1,8	8 (1)	960	<b>36162</b>
20	16	36 73 020	B	1,8	8 (1)	960	<b>36163</b>
25	16	36 73 025	B	2,5	8 (1)	960	<b>36164</b>
32	16	36 73 032	B	2,1	4 (1)	480	<b>36165</b>
40	16	36 73 040	B	2,7	4 (1)	480	<b>36166</b>
50	16	36 73 050	D	9,4	8 (1)	240	<b>36167</b>
63	16	36 73 063	C	3,4	2 (1)	120	<b>36168</b>
75	10	36 73 075	D	10,8	4 (1)	120	<b>36169</b>
90	10	36 73 090	D	9,1	2 (1)	60	<b>39376</b>
110	10	36 73 111	D	9,3	1	30	<b>39377</b>

CP. 73IN. FT6

G16 VAL 319



PTFE-ПИЩЕВОЙ EPDM

внутренняя резьба по стандарту BSP

PTFE - Food Grade EPDM  
BSP female thread

РАЗМЕР	PN	REF.	УПАКОВКА	КГ	Q(B)	Q(P)	КОД
3/8"	16	36 73 616	B	1,9	8 (1)	960	<b>36172</b>
1/2"	16	36 73 620	B	1,9	8 (1)	960	<b>36173</b>
3/4"	16	36 73 625	B	2,7	8 (1)	960	<b>36174</b>
1"	16	36 73 632	B	2,1	4 (1)	480	<b>36175</b>
1 1/4"	16	36 73 640	B	2,6	4 (1)	480	<b>36176</b>
1 1/2"	16	36 73 650	C	4,2	4 (1)	240	<b>36177</b>
2"	16	36 73 663	C	3,6	2 (1)	120	<b>36178</b>
2 1/2"	10	36 73 675	D	11,8	4 (1)	120	<b>36179</b>
3"	10	36 73 690	D	9,9	2 (1)	60	<b>39378</b>
4"	10	36 73 711	D	9,3	1	30	<b>39379</b>

CP. 73IN. SF7

G16 VAL 319



PTFE - FPM

клеевое соединение

PTFE - FPM  
solvent socket

РАЗМЕР	PN	REF.	УПАКОВКА	КГ	Q(B)	Q(P)	КОД
16	16	36 73 016 VI	B	1,8	8 (1)	960	<b>36182</b>
20	16	36 73 020 VI	B	1,8	8 (1)	960	<b>36183</b>
25	16	36 73 025 VI	B	2,6	8 (1)	960	<b>36184</b>
32	16	36 73 032 VI	B	2,1	4 (1)	480	<b>36185</b>
40	16	36 73 040 VI	B	2,7	4 (1)	480	<b>36186</b>
50	16	36 73 050 VI	D	9,6	8 (1)	240	<b>36187</b>
63	16	36 73 063 VI	C	3,4	2 (1)	120	<b>36188</b>
75	10	36 73 075 VI	D	10,9	4 (1)	120	<b>36189</b>
90	10	36 73 090 VI	D	9,1	2 (1)	60	<b>39389</b>
110	10	36 73 111 VI	D	9,3	1	30	<b>39390</b>

CP. 73IN. FT7

G16 VAL 319



PTFE - FPM

внутренняя резьба по стандарту BSP

PTFE - FPM  
BSP female thread

РАЗМЕР	PN	REF.	УПАКОВКА	КГ	Q(B)	Q(P)	КОД
3/8"	16	36 73 616 VI	B	1,7	8 (1)	960	<b>36192</b>
1/2"	16	36 73 620 VI	B	1,7	8 (1)	960	<b>36193</b>
3/4"	16	36 73 625 VI	B	2,5	8 (1)	960	<b>36194</b>
1"	16	36 73 632 VI	B	2,1	8 (1)	960	<b>36195</b>
1 1/4"	16	36 73 640 VI	B	2,6	4 (1)	480	<b>36196</b>
1 1/2"	16	36 73 650 VI	C	3,9	4 (1)	240	<b>36197</b>
2"	16	36 73 663 VI	C	3,6	2 (1)	120	<b>36198</b>
2 1/2"	10	36 73 675 VI	D	11,8	4 (1)	120	<b>36199</b>
3"	10	36 73 690 VI	D	9,9	2 (1)	60	<b>39391</b>
4"	10	36 73 711 VI	D	9,3	2 (1)	60	<b>39392</b>

Н-ПВХ

Х-ПВХ

СТАНДАРТНЫЕ  
КЛАПАНЫ

ПРОМЫШЛЕННЫЕ  
КЛАПАНЫ

ПП

ПЭ100

ФИЛЬТРАЦИЯ

ЗАПАСНЫЕ ЧАСТИ

**ШАРОВЫЕ КРАНЫ СЕРИИ [IND] ИЗ Х-ПВХ CORZAN(ДРОССЕЛЬНОЕ УПРАВЛЕНИЕ) -  
CORZAN® CPVC BALL VALVES [IND] SERIES WITH THROTTLE PLATE**

CP. 73IN. MP. SF6

G16 VAL 319


**PTFE-ПИЩЕВОЙ EPDM**

клеевое соединение

 PTFE - Food Grade EPDM  
solvent socket

РАЗМЕР	PN	REF.	УПАКОВКА	КГ	Q(B)	Q(P)	КОД
63	16	36 73 063 MP	-	-	-	-	<b>36746</b>
75	10	36 73 075 MP	-	-	-	-	<b>36747</b>
90	10	36 73 090 MP	-	-	-	-	<b>39402</b>
110	10	36 73 111 MP	-	-	-	-	<b>39403</b>

CP. 73IN. MP. FT6

G16 VAL 319


**PTFE-ПИЩЕВОЙ EPDM**

 внутренняя резьба по стандарту **BSP**

 PTFE - Food Grade EPDM  
BSP female thread

РАЗМЕР	PN	REF.	УПАКОВКА	КГ	Q(B)	Q(P)	КОД
2"	16	36 73 663 MP	-	-	-	-	<b>36748</b>
2½"	10	36 73 675 MP	-	-	-	-	<b>36749</b>
3"	10	36 73 690 MP	-	-	-	-	<b>39404</b>
4"	10	36 73 711 MP	-	-	-	-	<b>39405</b>

CP. 73IN. MP. SF7

G16 VAL 319


**PTFE - FPM**

клеевое соединение

 PTFE - FPM  
solvent socket

РАЗМЕР	PN	REF.	УПАКОВКА	КГ	Q(B)	Q(P)	КОД
63	16	36 73 063 MP VI	-	-	-	-	<b>36750</b>
75	10	36 73 075 MP VI	-	-	-	-	<b>36751</b>
90	10	36 73 090 MP VI	-	-	-	-	<b>39410</b>
110	10	36 73 111 MP VI	-	-	-	-	<b>39411</b>

CP. 73IN. MP. FT7

G16 VAL 319


**PTFE - FPM**

 внутренняя резьба по стандарту **BSP**

 PTFE - FPM  
BSP female thread

РАЗМЕР	PN	REF.	УПАКОВКА	КГ	Q(B)	Q(P)	КОД
2"	16	36 73 663 MP VI	-	-	-	-	<b>36752</b>
2½"	10	36 73 675 MP VI	-	-	-	-	<b>36753</b>
3"	10	36 73 690 MP VI	-	-	-	-	<b>39412</b>
4"	10	36 73 711 MP VI	-	-	-	-	<b>39413</b>

Н-ПВХ

Х-ПВХ

 СТАНДАРТНЫЕ  
КЛАПАНЫ

 ПРОМЫШЛЕННЫЕ  
КЛАПАНЫ

ПП

ПЭ100

ФИЛЬТРАЦИЯ

ЗАПАСНЫЕ ЧАСТИ

ШАРОВЫЕ КРАНЫ СЕРИИ [IND] ИЗ ПП-ГОМОПОЛИМЕРА - PP-H BALL VALVES [IND] SERIES

PPH. 73IN. FT6

G16 VAL 321



**PTFE-ПИЩЕВОЙ EPDM**  
внутренняя резьба по стандарту **BSP**  
  
**PTFE - Food Grade EPDM**  
**BSP female thread**

РАЗМЕР	PN	REF.	УПАКОВКА	КГ	Q(B)	Q(P)	КОД
3/4"	10	39 73 616	B	1,4	8 (1)	960	<b>36202</b>
1/2"	10	39 73 620	B	1,4	8 (1)	960	<b>36203</b>
3/4"	10	39 73 625	B	1,8	8 (1)	960	<b>36204</b>
1"	10	39 73 632	B	1,4	4 (1)	480	<b>36205</b>
1 1/4"	10	39 73 640	B	1,8	4 (1)	480	<b>36206</b>
1 1/2"	10	39 73 650	C	2,8	4 (1)	240	<b>36207</b>
2"	10	39 73 663	C	2,5	2 (1)	120	<b>36208</b>

PPH. 73IN. FTF6

G16 VAL 321



**PTFE-ПИЩЕВОЙ EPDM**  
термоусадочная муфта  
  
**PTFE - Food Grade EPDM**  
**fusion socket**

РАЗМЕР	PN	REF.	УПАКОВКА	КГ	Q(B)	Q(P)	КОД
16	10	39 73 016	B	1,3	8 (1)	960	<b>56302</b>
20	10	39 73 020	B	1,3	8 (1)	960	<b>36786</b>
25	10	39 73 025	B	1,8	8 (1)	960	<b>36787</b>
32	10	39 73 032	B	1,4	4 (1)	480	<b>36788</b>
40	10	39 73 040	B	1,8	4 (1)	480	<b>36789</b>
50	10	39 73 050	C	2,7	4 (1)	240	<b>36790</b>
63	10	39 73 063	C	2,4	2 (1)	120	<b>36791</b>

PPH. 73IN. BW6

G16 VAL 321



**PTFE-ПИЩЕВОЙ EPDM**  
стыковая сварка  
  
**PTFE - Food Grade EPDM**  
**butt welding PE100/SDR11**

РАЗМЕР	PN	REF.	УПАКОВКА	КГ	Q(B)	Q(P)	КОД
20	10	39 73 220	B	1,3	8 (2)	960	<b>39741</b>
25	10	39 73 225	B	1,1	4 (1)	480	<b>39742</b>
32	10	39 73 232	B	1,3	4	480	<b>39743</b>
40	10	39 73 240	B	1,4	3	360	<b>39744</b>
50	10	39 73 250	C	2,7	4	240	<b>39745</b>
63	10	39 73 263	C	2,3	2	120	<b>39746</b>

PPH. 73IN. BWP6

G16 VAL 321



**PTFE-ПИЩЕВОЙ EPDM**  
стыковая сварка  
  
**PTFE - Food Grade EPDM**  
**butt welding PP-H**

РАЗМЕР	PN	REF.	УПАКОВКА	КГ	Q(B)	Q(P)	КОД
20	10	39 73 320	B	0,9	4 (1)	480	<b>45711</b>
25	10	39 73 325	B	1,3	8 (1)	960	<b>47155</b>
32	10	39 73 332	B	1,5	5	600	<b>45667</b>
40	10	39 73 340	-	-	-	-	<b>45668</b>
50	10	39 73 350	-	-	-	-	<b>47156</b>
63	10	39 73 363	D	6,2	6	180	<b>45669</b>

<sup>1</sup> По запросу доступны уплотнения из PTFE - FPM.  
On order O-rings available in PTFE - FPM.

Н-ПВХ  
Х-ПВХ  
СТАНДАРТНЫЕ КЛАПАНЫ  
ПРОМЫШЛЕННЫЕ КЛАПАНЫ  
ПП  
ПЭ100  
ФИЛЬТРАЦИЯ  
ЗАПАСНЫЕ ЧАСТИ

## ШАРОВЫЕ КРАНЫ СЕРИИ [IND] ИЗ ПП-ГОМОПОЛИМЕРА - PP-H BALL VALVES [IND] SERIES

PPH. 73IN. FT7

G16 | VAL 321


**PTFE - FPM**

 внутренняя резьба по стандарту **BSP**
**PTFE - FPM**

BSP female thread

РАЗМЕР	PN	REF.	УПАКОВКА	КГ	Q(B)	Q(P)	КОД
3/8"	10	39 73 616 VI	B	1,3	8 (1)	960	<b>36212</b>
1/2"	10	39 73 620 VI	B	1,3	8 (1)	960	<b>36213</b>
3/4"	10	39 73 625 VI	B	1,8	8 (1)	960	<b>36214</b>
1"	10	39 73 632 VI	B	1,4	4 (1)	480	<b>36215</b>
1 1/4"	10	39 73 640 VI	B	1,8	4 (1)	480	<b>36216</b>
1 1/2"	10	39 73 650 VI	C	3,0	4 (1)	240	<b>36217</b>
2"	10	39 73 663 VI	C	2,5	2 (1)	120	<b>36218</b>

Н-ПВХ

PPH. 73IN. FTF7

G16 | VAL 321


**PTFE - FPM**

термоусадочная муфта

**PTFE - FPM**

fusion socket

РАЗМЕР	PN	REF.	УПАКОВКА	КГ	Q(B)	Q(P)	КОД
16	10	39 73 016 VI	B	1,3	8 (1)	960	<b>36303</b>
20	10	39 73 020 VI	B	1,3	8 (1)	960	<b>36795</b>
25	10	39 73 025 VI	B	1,8	8 (1)	960	<b>36796</b>
32	10	39 73 032 VI	B	1,4	4 (1)	480	<b>36797</b>
40	10	39 73 040 VI	B	1,9	4 (1)	480	<b>36798</b>
50	10	39 73 050 VI	C	2,7	4 (1)	240	<b>36799</b>
63	10	39 73 063 VI	C	2,4	2 (1)	120	<b>36800</b>

Х-ПВХ

PPH. 73IN. BW7

G16 | VAL 321


**PTFE - FPM**

стыковая сварка

**PTFE - FPM**

butt welding PE100/SDR11

РАЗМЕР	PN	REF.	УПАКОВКА	КГ	Q(B)	Q(P)	КОД
20	10	39 73 220 VI	B	1,3	8 (1)	960	<b>39763</b>
25	10	39 73 225 VI	B	1,3	8 (1)	960	<b>39764</b>
32	10	39 73 232 VI	B	1,4	4 (1)	480	<b>39765</b>
40	10	39 73 240 VI	B	1,4	3	360	<b>39766</b>
50	10	39 73 250 VI	C	2,7	4 (1)	240	<b>39767</b>
63	10	39 73 263 VI	C	2,4	2	120	<b>39768</b>

 СТАНДАРТНЫЕ  
КЛАПАНЫ

 ПРОМЫШЛЕННЫЕ  
КЛАПАНЫ

ПП

ПЭ100

ФИЛЬТРАЦИЯ

ЗАПАСНЫЕ ЧАСТИ

ШАРОВЫЕ КРАНЫ СЕРИИ INDUSTRIAL ИЗ НЕПЛАСТИФИЦИРОВАННОГО ПВХ - PVC-U BALL VALVES INDUSTRIAL SERIES

UP. 73. SF6

G16 VAL 315



PTFE - EPDM

клеевое соединение

PTFE - EPDM

solvent socket

РАЗМЕР	PN	REF.	УПАКОВКА	КГ	Q(B)	Q(P)	КОД
16	16	05 73 016	B	1,8	8 (1)	960	<b>18434</b>
20	16	05 73 020	B	1,8	8 (1)	960	<b>18435</b>
25	16	05 73 025	B	2,6	8 (1)	960	<b>18436</b>
32	16	05 73 032	B	2,0	4 (1)	480	<b>18437</b>
40	16	05 73 040	B	2,8	4 (1)	480	<b>18438</b>
50	16	05 73 050	D	8,9	8 (1)	240	<b>18439</b>
63	16	05 73 063	D	10,0	6 (1)	180	<b>18440</b>
75	10	05 73 075	D	11,4	4 (1)	120	<b>18441</b>
90	10	05 73 090	D	9,4	2 (1)	60	<b>18442</b>
110	10	05 73 111	D	9,1	1	30	<b>22799</b>

UP. 73. FT6

G16 VAL 315



PTFE - EPDM

внутренняя резьба по стандарту BSP

PTFE - EPDM

BSP female thread

РАЗМЕР	PN	REF.	УПАКОВКА	КГ	Q(B)	Q(P)	КОД
3/8"	16	05 73 616	B	1,8	8 (1)	960	<b>18453</b>
1/2"	16	05 73 620	B	1,8	8 (1)	960	<b>18454</b>
3/4"	16	05 73 625	B	2,6	8 (1)	960	<b>18455</b>
1"	16	05 73 632	B	2,0	4 (1)	480	<b>18456</b>
1 1/4"	16	05 73 640	B	2,8	4 (1)	480	<b>18457</b>
1 1/2"	16	05 73 650	D	9,2	8 (1)	240	<b>18458</b>
2"	16	05 73 663	D	10,5	6 (1)	180	<b>18459</b>
2 1/2"	10	05 73 675	D	11,5	4 (1)	120	<b>18460</b>
3"	10	05 73 690	D	9,5	2 (1)	60	<b>18461</b>
4"	10	05 73 711	D	9,0	1	30	<b>22800</b>

UP. 69. FLG6

G16 VAL 315



PTFE - EPDM

с фланцами

PTFE - EPDM

with flanges

РАЗМЕР	PN	REF.	УПАКОВКА	КГ	Q(B)	Q(P)	КОД
20	16	05 69 220	B	2,3	6	720	<b>07733</b>
25	16	05 69 225	B	2,9	5	600	<b>07734</b>
32	16	05 69 232	B	1,9	2 (1)	240	<b>07735</b>
40	16	05 69 240	B	2,5	2	240	<b>07736</b>
50	16	05 69 250	B	1,8	1	120	<b>07737</b>
63	16	05 69 263	B	2,6	1	120	<b>07738</b>
75	10	05 69 275	D	8,3	2 (1)	60	<b>07739</b>
90	10	05 69 290	D	12,7	2 (1)	60	<b>07740</b>
110 (DN 80)	10	05 69 310	D	7,1	1	30	<b>07741</b>
110	10	05 69 311	D	11,4	1	30	<b>34592</b>

UP. 73. SF7

G16 VAL 315



PTFE - FPM

клеевое соединение

PTFE - FPM

solvent socket

РАЗМЕР	PN	REF.	УПАКОВКА	КГ	Q(B)	Q(P)	КОД
16	16	05 73 016 VI	B	1,8	8 (1)	960	<b>18444</b>
20	16	05 73 020 VI	B	1,8	8 (1)	960	<b>18445</b>
25	16	05 73 025 VI	B	2,6	8 (1)	960	<b>18670</b>
32	16	05 73 032 VI	B	2,0	4 (1)	480	<b>18446</b>
40	16	05 73 040 VI	B	2,9	4 (1)	480	<b>18447</b>
50	16	05 73 050 VI	D	9,1	8 (1)	240	<b>18448</b>
63	16	05 73 063 VI	D	10,3	6 (1)	180	<b>18449</b>
75	10	05 73 075 VI	D	11,4	4 (1)	120	<b>18450</b>
90	10	05 73 090 VI	D	9,3	2 (1)	60	<b>18451</b>
110	10	05 73 111 VI	D	9,0	1	30	<b>22801</b>

UP. 73. FT7

G16 VAL 315



PTFE - FPM

внутренняя резьба по стандарту BSP

PTFE - FPM

BSP female thread

РАЗМЕР	PN	REF.	УПАКОВКА	КГ	Q(B)	Q(P)	КОД
3/8"	16	05 73 616 VI	B	1,9	8 (1)	960	<b>18463</b>
1/2"	16	05 73 620 VI	B	1,8	8 (1)	960	<b>18464</b>
3/4"	16	05 73 625 VI	B	2,7	8 (1)	960	<b>18465</b>
1"	16	05 73 632 VI	B	2,0	4 (1)	480	<b>18466</b>
1 1/4"	16	05 73 640 VI	B	2,8	4 (1)	480	<b>18467</b>
1 1/2"	16	05 73 650 VI	D	8,2	8 (1)	240	<b>18468</b>
2"	16	05 73 663 VI	D	10,6	6 (1)	180	<b>18469</b>
2 1/2"	10	05 73 675 VI	D	11,5	4 (1)	120	<b>18470</b>
3"	10	05 73 690 VI	D	9,5	2 (1)	60	<b>18471</b>
4"	10	05 73 711 VI	D	9,1	1	30	<b>22802</b>

Н-ПВХ

Х-ПВХ

СТАНДАРТНЫЕ  
КЛАПАНЫ

ПРОМЫШЛЕННЫЕ  
КЛАПАНЫ

ПП

ПЭ100

ФИЛЬТРАЦИЯ

ЗАПАСНЫЕ ЧАСТИ

ШАРОВЫЕ КРАНЫ СЕРИИ INDUSTRIAL ИЗ Х-ПВХ CORZAN - CORZAN® CPVC CHECK VALVES INDUSTRIAL SERIES

CP. 73. SF6

G16 VAL 320



**PTFE - EPDM**  
клеевое соединение  
  
**PTFE - EPDM**  
solvent socket

РАЗМЕР	PN	REF.	УПАКОВКА	КГ	Q(B)	Q(P)	КОД
16	16	35 73 016	B	1,9	8 (1)	960	<b>22804</b>
20	16	35 73 020	B	1,9	8 (1)	960	<b>22805</b>
25	16	35 73 025	B	2,7	8 (1)	960	<b>22806</b>
32	16	35 73 032	B	2,1	4 (1)	480	<b>22807</b>
40	16	35 73 040	B	2,8	4 (1)	480	<b>22808</b>
50	16	35 73 050	D	9,4	8 (1)	240	<b>22809</b>
63	16	35 73 063	D	10,6	6 (1)	180	<b>22810</b>
75	10	35 73 075	D	11,8	4 (1)	120	<b>22811</b>
90	10	35 73 090	D	9,9	2 (1)	60	<b>22812</b>
110	10	35 73 111	D	9,3	1	30	<b>26444</b>

CP. 73. FT6

G16 VAL 320



**PTFE - EPDM**  
внутренняя резьба по стандарту **BSP**  
  
**PTFE - EPDM**  
BSP female thread

РАЗМЕР	PN	REF.	УПАКОВКА	КГ	Q(B)	Q(P)	КОД
3/8"	16	35 73 616	B	1,9	8 (1)	960	<b>22814</b>
1/2"	16	35 73 620	B	1,9	8 (1)	960	<b>22815</b>
3/4"	16	35 73 625	B	2,7	8 (1)	960	<b>22816</b>
1"	16	35 73 632	B	2,1	4 (1)	480	<b>22817</b>
1 1/4"	16	35 73 640	B	3,0	4 (1)	480	<b>22818</b>
1 1/2"	16	35 73 650	D	9,7	8 (1)	240	<b>22819</b>
2"	16	35 73 663	D	11,0	6 (1)	180	<b>22820</b>
2 1/2"	10	35 73 675	D	11,9	4 (1)	120	<b>22821</b>
3"	10	35 73 690	D	10,1	2 (1)	60	<b>22822</b>
4"	10	35 73 711	D	9,3	1	30	<b>26445</b>

CP. 73. SF7

G16 VAL 320



**PTFE - FPM**  
клеевое соединение  
  
**PTFE - FPM**  
solvent socket

РАЗМЕР	PN	REF.	УПАКОВКА	КГ	Q(B)	Q(P)	КОД
16	16	35 73 016 VI	C	3,4	16	960	<b>22824</b>
20	16	35 73 020 VI	B	1,9	8 (1)	960	<b>22825</b>
25	16	35 73 025 VI	B	2,7	8 (1)	960	<b>22826</b>
32	16	35 73 032 VI	B	2,1	4 (1)	480	<b>22827</b>
40	16	35 73 040 VI	B	3,0	4 (1)	480	<b>22828</b>
50	16	35 73 050 VI	D	9,6	8 (1)	240	<b>22829</b>
63	16	35 73 063 VI	D	10,9	6 (1)	180	<b>22830</b>
75	10	35 73 075 VI	D	12,0	4 (1)	120	<b>22831</b>
90	10	35 73 090 VI	D	10,0	2 (1)	60	<b>22832</b>
110	10	35 73 111 VI	D	9,7	1	30	<b>26446</b>

CP. 73. FT7

G16 VAL 320



**PTFE - FPM**  
внутренняя резьба по стандарту **BSP**  
  
**PTFE - FPM**  
BSP female thread

РАЗМЕР	PN	REF.	УПАКОВКА	КГ	Q(B)	Q(P)	КОД
3/8"	16	35 73 616 VI	C	3,5	16 (1)	960	<b>22834</b>
1/2"	16	35 73 620 VI	B	1,9	8 (1)	960	<b>22835</b>
3/4"	16	35 73 625 VI	B	2,7	8 (1)	960	<b>22836</b>
1"	16	35 73 632 VI	B	2,1	4 (1)	480	<b>22837</b>
1 1/4"	16	35 73 640 VI	B	3,0	4 (1)	480	<b>22838</b>
1 1/2"	16	35 73 650 VI	D	9,2	8 (1)	240	<b>22839</b>
2"	16	35 73 663 VI	D	10,9	6 (1)	180	<b>22840</b>
2 1/2"	10	35 73 675 VI	D	11,9	4 (1)	120	<b>22841</b>
3"	10	35 73 690 VI	D	9,4	2 (1)	60	<b>22842</b>
4"	10	35 73 711 VI	D	9,4	1	30	<b>26447</b>

Н-ПВХ

Х-ПВХ

СТАНДАРТНЫЕ  
КЛАПАНЫ

ПРОМЫШЛЕННЫЕ  
КЛАПАНЫ

ПП

ПЭ100

ФИЛЬТРАЦИЯ

ЗАПАСНЫЕ ЧАСТИ



ОБРАТНЫЕ КЛАПАНЫ СЕРИИ SPRING ИЗ Х-ПВХ - CPVC CHECK VALVES SPRING SERIES

CP-S. 67. SF1

G16 | APC 420



EPDM

клеевое соединение

EPDM O-rings  
solvent socket

РАЗМЕР	PN	REF.	УПАКОВКА	КГ	Q(B)	Q(P)	КОД
16	16	35 67 016	B	3,9	24 (12)	2880	<b>22844</b>
20	16	35 67 020	C	7,5	48 (6)	2880	<b>22845</b>
25	16	35 67 025	B	3,2	12 (6)	1440	<b>22846</b>
32	16	35 67 032	B	3,5	10	1200	<b>22847</b>
40	16	35 67 040	B	3,4	6	720	<b>22848</b>
50	16	35 67 050	C	8,3	12	720	<b>22849</b>
63	16	35 67 063	D	12,3	10	300	<b>22850</b>
75	10	35 67 075	D	10,0	4 (1)	120	<b>22851</b>
90	10	35 67 090	D	8,5	2 (1)	60	<b>22852</b>
110	10	35 67 110	D	8,8	2 (1)	60	<b>22853</b>

CP-S. 67. FT1

G16 | APC 420



EPDM

внутренняя резьба по стандарту BSP

EPDM O-rings  
BSP female thread

РАЗМЕР	PN	REF.	УПАКОВКА	КГ	Q(B)	Q(P)	КОД
3/8"	16	35 67 616	B	3,7	24 (12)	2880	<b>22854</b>
1/2"	16	35 67 620	B	3,8	24 (12)	2880	<b>22855</b>
3/4"	16	35 67 625	B	3,2	12 (6)	1440	<b>22856</b>
1"	16	35 67 632	B	3,5	10	1200	<b>22857</b>
1 1/4"	16	35 67 640	B	3,4	6	720	<b>22858</b>
1 1/2"	16	35 67 650	C	8,6	12	720	<b>22859</b>
2"	16	35 67 663	D	12,7	10	300	<b>22860</b>
2 1/2"	10	35 67 675	D	10,1	4 (1)	120	<b>22861</b>
3"	10	35 67 690	D	8,7	2 (1)	60	<b>22862</b>
4"	10	35 67 710	D	9,6	2 (1)	60	<b>22863</b>

CP-S. 67. SF4

G16 | APC 420



FPM

клеевое соединение

FPM O-Rings  
solvent socket

РАЗМЕР	PN	REF.	УПАКОВКА	КГ	Q(B)	Q(P)	КОД
16	16	35 67 016 VI	C	7,2	48	2880	<b>22864</b>
20	16	35 67 020 VI	C	7,5	48 (6)	2880	<b>22865</b>
25	16	35 67 025 VI	B	3,3	12 (6)	1440	<b>22866</b>
32	16	35 67 032 VI	B	3,6	10	1200	<b>22867</b>
40	16	35 67 040 VI	B	3,4	6	720	<b>22868</b>
50	16	35 67 050 VI	C	8,4	12	720	<b>22869</b>
63	16	35 67 063 VI	D	11,3	10	300	<b>22870</b>
75	10	35 67 075 VI	D	10,2	4 (1)	120	<b>22871</b>
90	10	35 67 090 VI	D	8,5	2 (1)	60	<b>22872</b>
110	10	35 67 110 VI	D	9,6	2 (1)	60	<b>22873</b>

CP-S. 67. FT4

G16 | APC 420



FPM

внутренняя резьба по стандарту BSP

FPM O-Rings  
BSP female thread

РАЗМЕР	PN	REF.	УПАКОВКА	КГ	Q(B)	Q(P)	КОД
3/8"	16	35 67 616 VI	C	7,3	48 (6)	2880	<b>22874</b>
1/2"	16	35 67 620 VI	C	7,5	48 (6)	2880	<b>22875</b>
3/4"	16	35 67 625 VI	C	6,1	24 (6)	1440	<b>22876</b>
1"	16	35 67 632 VI	B	3,6	10	1200	<b>22877</b>
1 1/4"	16	35 67 640 VI	C	6,7	12 (6)	720	<b>22878</b>
1 1/2"	16	35 67 650 VI	C	9,0	12	720	<b>22879</b>
2"	16	35 67 663 VI	D	13,6	12	360	<b>22880</b>
2 1/2"	10	35 67 675 VI	D	9,4	4 (1)	120	<b>22881</b>
3"	10	35 67 690 VI	D	8,1	2 (1)	60	<b>22882</b>
4"	10	35 67 710 VI	D	9,6	2 (1)	60	<b>22883</b>

Шаровые краны серии Spring стр. 63  
PVC-U check valves Spring Series page 63

Н-ПВХ

Х-ПВХ

СТАНДАРТНЫЕ  
КЛАПАНЫ

ПРОМЫШЛЕННЫЕ  
КЛАПАНЫ

ПП

ПЭ100

ФИЛЬТРАЦИЯ

ЗАПАСНЫЕ ЧАСТИ

ОБРАТНЫЕ КЛАПАНЫ СЕРИИ BALL ИЗ НЕПЛАСТИФИЦИРОВАННОГО ПВХ - PVC-U CHECK VALVES BALL SERIES

UP-B. 67. SF1

G16 APC 430



**EPDM**  
клеевое соединение

EPDM O-Rings  
solvent socket

РАЗМЕР	PN	REF.	УПАКОВКА	КГ	Q(B)	Q(P)	КОД
20	16	05 67 220	B	3,8	24 (12)	2880	<b>22078</b>
25	16	05 67 225	B	3,3	12 (6)	1440	<b>22079</b>
32	16	05 67 232	B	3,6	10	1200	<b>22080</b>
40	16	05 67 240	B	3,5	6	720	<b>22174</b>
50	16	05 67 250	C	8,4	12	720	<b>25697</b>
63	16	05 67 263	D	12,7	10	300	<b>25698</b>
75	10	05 67 275	D	11,0	4 (1)	120	<b>22175</b>
90	10	05 67 290	D	9,4	2 (1)	60	<b>22176</b>
110 (DN 80)	10	05 67 310	D	9,8	2 (1)	60	<b>22177</b>

UP-B. 67. FT1

G16 APC 430



**EPDM**  
внутренняя резьба по стандарту **BSP**

EPDM O-Rings  
BSP female thread

РАЗМЕР	PN	REF.	УПАКОВКА	КГ	Q(B)	Q(P)	КОД
1/2"	16	05 67 420	B	3,8	24 (12)	2880	<b>22061</b>
3/4"	16	05 67 425	B	3,3	12 (6)	1440	<b>22062</b>
1"	16	05 67 432	B	3,7	10	1200	<b>22085</b>
1 1/4"	16	05 67 440	B	3,5	6	720	<b>22086</b>
1 1/2"	16	05 67 450	C	8,7	12	720	<b>25699</b>
2"	16	05 67 463	D	13,2	10	300	<b>25700</b>
2 1/2"	10	05 67 475	D	11,1	4 (1)	120	<b>22087</b>
3"	10	05 67 490	D	9,4	2 (1)	60	<b>22088</b>
4" (DN 80)	10	05 67 510	D	9,6	2 (1)	60	<b>22089</b>

UP-B. 67. SF4

G16 APC 430



**FPM**  
клеевое соединение

FPM O-Rings  
solvent socket

РАЗМЕР	PN	REF.	УПАКОВКА	КГ	Q(B)	Q(P)	КОД
20	16	05 67 220 VI	B	3,8	24 (12)	2880	<b>22090</b>
25	16	05 67 225 VI	B	3,3	12 (6)	1440	<b>22091</b>
32	16	05 67 232 VI	B	3,7	10	1200	<b>22092</b>
40	16	05 67 240 VI	B	3,5	6	720	<b>22239</b>
50	16	05 67 250 VI	C	8,7	12	720	<b>25701</b>
63	16	05 67 263 VI	D	12,2	10	300	<b>25702</b>
75	10	05 67 275 VI	D	11,9	4 (1)	120	<b>22240</b>
90	10	05 67 290 VI	D	9,5	2 (1)	60	<b>22241</b>
110 (DN 80)	10	05 67 310 VI	D	9,9	2 (1)	60	<b>22242</b>

UP-B. 67. FT4

G16 APC 430



**FPM**  
внутренняя резьба по стандарту **BSP**

FPM O-Rings  
BSP female thread

РАЗМЕР	PN	REF.	УПАКОВКА	КГ	Q(B)	Q(P)	КОД
1/2"	16	05 67 420 VI	B	3,9	24 (12)	2880	<b>22243</b>
3/4"	16	05 67 425 VI	B	3,3	12 (6)	1440	<b>22244</b>
1"	16	05 67 432 VI	B	3,7	10	1200	<b>22267</b>
1 1/4"	16	05 67 440 VI	B	3,5	6	720	<b>22268</b>
1 1/2"	16	05 67 450 VI	C	8,8	12	720	<b>25703</b>
2"	16	05 67 463 VI	D	13,2	10	300	<b>25704</b>
2 1/2"	10	05 67 475 VI	D	11,6	4 (1)	120	<b>22269</b>
3"	10	05 67 490 VI	D	9,4	2 (1)	60	<b>22270</b>
4" (DN 80)	10	05 67 510 VI	D	8,3	2 (1)	60	<b>22893</b>

Н-ПВХ

Х-ПВХ

СТАНДАРТНЫЕ  
КЛАПАНЫ

ПРОМЫШЛЕННЫЕ  
КЛАПАНЫ

ПП

ПЭ100

ФИЛЬТРАЦИЯ

ЗАПАСНЫЕ ЧАСТИ

ОБРАТНЫЕ КЛАПАНЫ СЕРИИ BALL ИЗ Х-ПВХ - CPVC CHECK VALVES BALL SERIES

CP-B. 67. SF1

G16 APC 440



**EPDM**  
клеевое соединение  
**EPDM O-rings**  
solvent socket

РАЗМЕР	PN	REF.	УПАКОВКА	КГ	Q(B)	Q(P)	КОД
20	16	35 67 220	B	4,0	24 (12)	2880	<b>27501</b>
25	16	35 67 225	B	3,5	12 (6)	1440	<b>27502</b>
32	16	35 67 232	B	3,9	10	1200	<b>27503</b>
40	16	35 67 240	B	3,7	6	720	<b>27504</b>
50	16	35 67 250	C	9,0	12	720	<b>27505</b>
63	16	35 67 263	D	13,2	10	300	<b>27506</b>
75	10	35 67 275	D	11,6	4 (1)	120	<b>27507</b>
90	10	35 67 290	D	9,8	2 (1)	60	<b>27508</b>
110 (DN 80)	10	35 67 310	D	10,2	2 (1)	60	<b>27509</b>

CP-B. 67 FT1

G16 APC 440



**EPDM**  
внутренняя резьба по стандарту **BSP**  
**EPDM O-rings**  
BSP female thread

РАЗМЕР	PN	REF.	УПАКОВКА	КГ	Q(B)	Q(P)	КОД
1/2"	16	35 67 420	B	4,0	24 (12)	2880	<b>27510</b>
3/4"	16	35 67 425	B	3,5	12 (6)	1440	<b>27511</b>
1"	16	35 67 432	B	3,3	10	1200	<b>27512</b>
1 1/4"	16	35 67 440	B	3,7	6	720	<b>27513</b>
1 1/2"	16	35 67 450	C	9,3	12	720	<b>27514</b>
2"	16	35 67 463	D	13,8	10	300	<b>27515</b>
2 1/2"	10	35 67 475	D	9,3	4 (1)	120	<b>27516</b>
3"	10	35 67 490	D	8,0	2 (1)	60	<b>27517</b>
4" (DN 80)	10	35 67 510	D	10,2	2 (1)	60	<b>27518</b>

CP-B. 67. SF4

G16 APC 440



**FPM**  
клеевое соединение  
**FPM O-Rings**  
solvent socket

РАЗМЕР	PN	REF.	УПАКОВКА	КГ	Q(B)	Q(P)	КОД
20	16	35 67 220 VI	B	4,0	24 (12)	2880	<b>27519</b>
25	16	35 67 225 VI	C	6,1	24 (6)	1440	<b>27520</b>
32	16	35 67 232 VI	B	3,9	10	1200	<b>27521</b>
40	16	35 67 240 VI	B	3,7	6	720	<b>27522</b>
50	16	35 67 250 VI	D	16,4	24 (12)	720	<b>27523</b>
63	16	35 67 263 VI	D	13,4	10	300	<b>27524</b>
75	10	35 67 275 VI	D	9,3	4 (1)	120	<b>27525</b>
90	10	35 67 290 VI	D	8,0	2 (1)	60	<b>27526</b>
110 (DN 80)	10	35 67 310 VI	D	8,3	2 (1)	60	<b>27527</b>

CP-B. 67. FT4

G16 APC 440



**FPM**  
внутренняя резьба по стандарту **BSP**  
**FPM O-Rings**  
BSP female thread

РАЗМЕР	PN	REF.	УПАКОВКА	КГ	Q(B)	Q(P)	КОД
1/2"	16	35 67 420 VI	C	7,5	48 (6)	2880	<b>27528</b>
3/4"	16	35 67 425 VI	C	6,0	24 (6)	1440	<b>27529</b>
1"	16	35 67 432 VI	C	7,1	20 (5)	1200	<b>27530</b>
1 1/4"	16	35 67 440 VI	C	6,7	12 (6)	720	<b>27531</b>
1 1/2"	16	35 67 450 VI	D	16,4	24 (12)	720	<b>27532</b>
2"	16	35 67 463 VI	E	13,6	12 (6)	180	<b>27533</b>
2 1/2"	10	35 67 475 VI	D	9,3	4 (1)	120	<b>27534</b>
3"	10	35 67 490 VI	D	8,0	2 (1)	60	<b>27535</b>
4" (DN 80)	10	35 67 510 VI	D	8,3	1 (1)	30	<b>27536</b>

Н-ПВХ

Х-ПВХ

СТАНДАРТНЫЕ  
КЛАПАНЫ

ПРОМЫШЛЕННЫЕ  
КЛАПАНЫ

ПП

ПЭ100

ФИЛЬТРАЦИЯ

ЗАПАСНЫЕ ЧАСТИ

ВСАСЫВАЮЩИЕ КЛАПАНЫ СЕРИИ BALL ИЗ НЕПЛАСТИФИЦИРОВАННОГО ПВХ - PVC-U FOOT VALVES BALL SERIES

UP-B. 66. SF1

G16 APC 430



**EPDM**  
клеевое соединение  
  
EPDM O-Rings  
solvent socket

РАЗМЕР	PN	REF.	УПАКОВКА	КГ	Q(B)	Q(P)	КОД
20	16	05 66 220	B	3,6	24 (12)	2880	<b>27537</b>
25	16	05 66 225	B	3,1	12 (6)	1440	<b>27538</b>
32	16	05 66 232	B	3,4	10	1200	<b>27539</b>
40	16	05 66 240	B	3,2	6	720	<b>27540</b>
50	16	05 66 250	C	4,1	6	360	<b>25705</b>
63	16	05 66 263	C	4,8	4	240	<b>25706</b>
75	10	05 66 275	D	10,0	4 (2)	120	<b>27543</b>
90	10	05 66 290	D	9,0	2 (1)	60	<b>27544</b>
110 (DN 80)	10	05 66 310	D	9,2	2 (1)	60	<b>27545</b>

UP-B. 66. FT1

G16 APC 430



**EPDM**  
внутренняя резьба по стандарту BSP  
  
EPDM O-Rings  
BSP female thread

РАЗМЕР	PN	REF.	УПАКОВКА	КГ	Q(B)	Q(P)	КОД
1/2"	16	05 66 420	B	3,6	24 (12)	2880	<b>27546</b>
3/4"	16	05 66 425	B	3,1	12 (6)	1440	<b>27547</b>
1"	16	05 66 432	B	3,3	10	1200	<b>27548</b>
1 1/4"	16	05 66 440	B	3,2	6	720	<b>27549</b>
1 1/2"	16	05 66 450	C	4,1	6	360	<b>25707</b>
2"	16	05 66 463	C	4,9	4	240	<b>25708</b>
2 1/2"	10	05 66 475	D	10,2	4 (2)	120	<b>27552</b>
3"	10	05 66 490	D	9,1	2 (1)	60	<b>27553</b>
4" (DN 80)	10	05 66 510	D	9,2	2 (1)	60	<b>27554</b>

UP-B. 66. SF4

G16 APC 430



**FPM**  
клеевое соединение  
  
FPM O-Rings  
solvent socket

РАЗМЕР	PN	REF.	УПАКОВКА	КГ	Q(B)	Q(P)	КОД
20	16	05 66 220 VI	B	3,7	24 (12)	2880	<b>27555</b>
25	16	05 66 225 VI	C	5,7	24 (6)	1440	<b>27556</b>
32	16	05 66 232 VI	B	3,4	10	1200	<b>27557</b>
40	16	05 66 240 VI	C	6,2	12 (6)	720	<b>27558</b>
50	16	05 66 250 VI	C	4,1	6	360	<b>25709</b>
63	16	05 66 263 VI	C	4,8	4	240	<b>25710</b>
75	10	05 66 275 VI	D	8,7	4 (2)	120	<b>27561</b>
90	10	05 66 290 VI	D	7,3	2 (1)	60	<b>27562</b>
110 (DN 80)	10	05 66 310 VI	D	9,1	2 (1)	60	<b>27563</b>

UP-B. 66. FT4

G16 APC 430



**FPM**  
внутренняя резьба по стандарту BSP  
  
FPM O-Rings  
BSP female thread

РАЗМЕР	PN	REF.	УПАКОВКА	КГ	Q(B)	Q(P)	КОД
1/2"	16	05 66 420 VI	B	3,6	24 (12)	2880	<b>27564</b>
3/4"	16	05 66 425 VI	B	3,1	12 (6)	1440	<b>27565</b>
1"	16	05 66 432 VI	B	3,4	10	1200	<b>27566</b>
1 1/4"	16	05 66 440 VI	C	6,2	12 (6)	720	<b>27567</b>
1 1/2"	16	05 66 450 VI	C	4,3	6	360	<b>25711</b>
2"	16	05 66 463 VI	D	6,8	6 (3)	180	<b>25712</b>
2 1/2"	10	05 66 475 VI	D	10,2	4 (2)	120	<b>27570</b>
3"	10	05 66 490 VI	D	7,3	2 (1)	60	<b>27571</b>
4" (DN 80)	10	05 66 510 VI	D	7,5	2 (1)	60	<b>27572</b>

Н-ПВХ

Х-ПВХ

СТАНДАРТНЫЕ  
КЛАПАНЫ

ПРОМЫШЛЕННЫЕ  
КЛАПАНЫ

ПП

ПЭ100

ФИЛЬТРАЦИЯ

ЗАПАСНЫЕ ЧАСТИ

...самый полный ассортимент  
... the most **complete** range

		Корпус Body	Диск Disc	Резиновое уплотнение Rubber seal	Вал Shaft	Размеры Sizes	PN PN
<b>Serie Industrial</b>		PP - GF	PVC-U CPVC PP-H PVDF* ABS*	фторкаучук для пищевых производств FPM	нержавеющей стали Stainless steel	D63 - D225 (2" - 8")	10 bar 150 p.s.i.
Ручка из полипропилена с блокирующим устройством PP-GF handle with locking device							
<b>63 - 75</b>	<b>90</b>	<b>110</b>	<b>125 - 140</b>	<b>160</b>	<b>200 - 225</b>		
<b>Serie Industrial</b>		PP - GF	PVC-U CPVC PP-H PVDF* ABS*	фторкаучук для пищевых производств FPM	нержавеющей стали Stainless steel	D63 - D315 (2" - 8")  D250 - D315 (10" - 12")	10 bar 150 p.s.i.  6 bar 90 p.s.i.
Коробка приводов Gear box							
<b>63 - 75</b>	<b>90</b>	<b>110</b>	<b>125 - 140</b>	<b>160</b>	<b>200 - 225</b>	<b>250 - 280</b>	<b>315</b>

Н-ПВХ

Х-ПВХ

СТАНДАРТНЫЕ  
КЛАПАНЫ

ПРОМЫШЛЕННЫЕ  
КЛАПАНЫ

ПП

ПЭ100

ФИЛЬТРАЦИЯ

ЗАПАСНЫЕ ЧАСТИ

Материалы, доступные в 2013  
Available materials in 2013

**ЗАТВОРЫ ДИСКОВЫЕ ПОВОРОТНЫЕ СЕРИИ INDUSTRIAL ДИСК ИЗ НЕПЛАСТИФИЦИРОВАННОГО ПВХ - (PVC-U DISC) BUTTERFLY VALVES INDUSTRIAL SERIES**

UP. 84. SS. FGEP

G16 VMA 515



УПЛОТНЕНИЕ ИЗ ПИЩЕВОГО EPDM

вал из нержавеющей стали

Food Grade EPDM O-Rings  
stainless steel shaft

РАЗМЕР	PN	REF.	УПАКОВКА	КГ	Q(B)	Q(P)	КОД
63-75	10	05 84 075	0,01	3,0	2	168	<b>32620</b>
90	10	05 84 090	0,02	3,9	2	112	<b>32621</b>
110	10	05 84 110	0,02	5,0	2	112	<b>32622</b>
125-140	10	05 84 140	0,04	7,3	2	48	<b>32623</b>
160	10	05 84 160	0,04	9,0	2	48	<b>32624</b>
200-225	10	05 84 200	0,03	7,6	1	36	<b>32625</b>

Н-ПВХ

UP. 84. SS. VI

G16 VMA 515



FPM

вал из нержавеющей стали

FPM O-Rings  
stainless steel shaft

РАЗМЕР	PN	REF.	УПАКОВКА	КГ	Q(B)	Q(P)	КОД
63-75	10	05 84 075 VI	0,01	3,1	2	168	<b>32628</b>
90	10	05 84 090 VI	0,02	4,0	2	112	<b>32629</b>
110	10	05 84 110 VI	0,02	5,0	2	112	<b>32630</b>
125-140	10	05 84 140 VI	0,03	7,3	2	48	<b>32631</b>
160	10	05 84 160 VI	0,04	9,3	2	48	<b>32632</b>
200-225	10	05 84 200 VI	0,03	7,8	1	36	<b>32633</b>

Х-ПВХ

UP. 84. SS. FGEP. RM

G16 VMA 550



УПЛОТНЕНИЕ ИЗ ПИЩЕВОГО EPDM

вал из нержавеющей стали

Food Grade EPDM O-Rings  
stainless steel shaft

РАЗМЕР	PN	REF.	УПАКОВКА	КГ	Q(B)	Q(P)	КОД
63-75	10	05 84 075 RM	C	3,2	1	60	<b>34466</b>
90	10	05 84 090 RM	C	3,6	1	60	<b>34467</b>
110	10	05 84 110 RM	C	3,7	1	60	<b>34468</b>
125-140	10	05 84 140 RM	D	5,2	1	30	<b>34469</b>
160	10	05 84 160 RM	E	8,9	1	15	<b>34470</b>
200-225	10	05 84 200 RM	E	12,7	1	15	<b>34471</b>
250-280	10	05 84 250 RM	F	20,7	1	10	<b>34472</b>
315	10	05 84 315 RM	G	25,3	1	10	<b>32738</b>

СТАНДАРТНЫЕ  
КЛАПАНЫ

UP. 84. SS. VI. RM

G16 VMA 550



FPM

вал из нержавеющей стали

FPM O-Rings  
stainless steel shaft

РАЗМЕР	PN	REF.	УПАКОВКА	КГ	Q(B)	Q(P)	КОД
63-75	10	05 84 075 VRM	C	3,2	1	60	<b>34473</b>
90	10	05 84 090 VRM	C	3,2	1	60	<b>34474</b>
110	10	05 84 110 VRM	C	3,7	1	60	<b>34475</b>
125-140	10	05 84 140 VRM	D	5,2	1	30	<b>34476</b>
160	10	05 84 160 VRM	E	9,3	1	15	<b>34477</b>
200-225	10	05 84 200 VRM	E	12,7	1	15	<b>34478</b>
250-280	10	05 84 250 VRM	F	20,7	1	10	<b>34479</b>
315	10	05 84 315 VRM	G	25,3	1	15	<b>32739</b>

ПРОМЫШЛЕННЫЕ  
КЛАПАНЫ

ПП

ПЭ100

ФИЛЬТРАЦИЯ

ЗАПАСНЫЕ ЧАСТИ

**ЗАТВОРЫ ДИСКОВЫЕ ПОВОРОТНЫЕ СЕРИИ INDUSTRIAL ДИСК ИЗ Х-ПВХ -  
(CPVC DISC) BUTTERFLY VALVES INDUSTRIAL SERIES**

**CP. 84. SS. FGEP**

G16 VMA 511



**УПЛОТНЕНИЕ ИЗ ПИЩЕВОГО EPDM**

вал из нержавеющей стали

Food Grade EPDM O-Rings  
stainless steel shaft

РАЗМЕР	PN	REF.	УПАКОВКА	КГ	Q(B)	Q(P)	КОД
63-75	10	35 84 075	0,01	3,0	2	168	<b>34480</b>
90	10	35 84 090	0,02	3,9	2	112	<b>34481</b>
110	10	35 84 110	0,02	5,1	2	112	<b>33961</b>
125-140	10	35 84 140	0,03	7,3	2	48	<b>34482</b>
160	10	35 84 160	0,04	9,1	2	48	<b>34483</b>
200-225	10	35 84 200	0,03	7,6	1	36	<b>34484</b>

**CP. 84. SS. VI**

G16 VMA 511



**FPM**

вал из нержавеющей стали

FPM O-Rings  
stainless steel shaft

РАЗМЕР	PN	REF.	УПАКОВКА	КГ	Q(B)	Q(P)	КОД
63-75	10	35 84 075 VI	0,01	3,1	2	168	<b>34485</b>
90	10	35 84 090 VI	0,02	3,8	2	112	<b>34486</b>
110	10	35 84 110 VI	0,02	5,1	2	112	<b>33962</b>
125-140	10	35 84 140 VI	-	7,3	2	48	<b>34487</b>
160	10	35 84 160 VI	0,04	9,4	2	48	<b>34488</b>
200-225	10	35 84 200 VI	0,03	7,9	1	36	<b>34489</b>

**CP. 84. SS. SGEP. RM**

G16 VMA 550



**УПЛОТНЕНИЕ ИЗ ПИЩЕВОГО EPDM**

вал из нержавеющей стали

Food Grade EPDM O-Rings  
stainless steel shaft

РАЗМЕР	PN	REF.	УПАКОВКА	КГ	Q(B)	Q(P)	КОД
63-75	10	35 84 075 RM	C	3,3	1	60	<b>34490</b>
90	10	35 84 090 RM	C	3,6	1	60	<b>34491</b>
110	10	35 84 110 RM	C	4,2	1	60	<b>34492</b>
125-140	10	35 84 140 RM	C	5,0	1	60	<b>34493</b>
160	10	35 84 160 RM	E	9,1	1	15	<b>34494</b>
200-225	10	35 84 200 RM	E	13,0	1	15	<b>34495</b>
250-280	10	35 84 250 RM	F	20,7	1	10	<b>34496</b>
315	10	35 84 315 RM	G	23,4	1	10	<b>34497</b>

**CP. 84. SS. VI. RM**

G16 VMA 550



**FPM**

вал из нержавеющей стали

FPM O-Rings  
stainless steel shaft

РАЗМЕР	PN	REF.	УПАКОВКА	КГ	Q(B)	Q(P)	КОД
63-75	10	35 84 075 VRM	C	3,2	1	60	<b>34498</b>
90	10	35 84 090 VRM	C	3,6	1	60	<b>34499</b>
110	10	35 84 110 VRM	C	4,2	1	60	<b>34500</b>
125-140	10	35 84 140 VRM	D	4,8	1	30	<b>34501</b>
160	10	35 84 160 VRM	D	6,1	1	30	<b>34502</b>
200-225	10	35 84 200 VRM	E	12,9	2	30	<b>34503</b>
250-280	10	35 84 250 VRM	F	20,8	1	10	<b>34504</b>
315	10	35 84 315 VRM	G	25,5	1	10	<b>34505</b>

Н-ПВХ

Х-ПВХ

СТАНДАРТНЫЕ  
КЛАПАНЫ

ПРОМЫШЛЕННЫЕ  
КЛАПАНЫ

ПП

ПЭ100

ФИЛЬТРАЦИЯ

ЗАПАСНЫЕ ЧАСТИ

**ЗАТВОРЫ ДИСКОВЫЕ ПОВОРОТНЫЕ СЕРИИ INDUSTRIAL ДИСК ИЗ ПП-ГОМОПОЛИМЕРА -  
(PP-H DISC) BUTTERFLY VALVES INDUSTRIAL SERIES**
**PPH. 84. SS. FGEP**

G16 VMA 512


**УПЛОТНЕНИЕ ИЗ ПИЩЕВОГО EPDM**

вал из нержавеющей стали

 Food Grade EPDM O-Rings  
stainless steel shaft

РАЗМЕР	PN	REF.	УПАКОВКА	КГ	Q(B)	Q(P)	КОД
63-75	10	11 84 075	0,01	2,9	2	168	<b>34506</b>
90	10	11 84 090	0,02	3,7	2	112	<b>34507</b>
110	10	11 84 110	0,02	4,9	2	112	<b>33963</b>
125-140	10	11 84 140	0,03	7,3	2	48	<b>34508</b>
160	10	11 84 160	0,04	8,8	2	48	<b>34509</b>
200-225	10	11 84 200	0,03	7,5	1	36	<b>34510</b>

**PPH. 84. SS. VI**

G16 VMA 512


**FPM**

вал из нержавеющей стали

 FPM O-Rings  
stainless steel shaft

РАЗМЕР	PN	REF.	УПАКОВКА	КГ	Q(B)	Q(P)	КОД
63-75	10	11 84 075 VI	0,01	3,0	2	168	<b>34511</b>
90	10	11 84 090 VI	0,02	3,9	2	112	<b>34512</b>
110	10	11 84 110 VI	0,02	5,1	2	112	<b>33964</b>
125-140	10	11 84 140 VI	0,03	7,3	2	48	<b>34513</b>
160	10	11 84 160 VI	0,04	9,0	2	48	<b>34514</b>
200-225	10	11 84 200 VI	0,03	7,5	1	36	<b>34515</b>

**PPH. 84. SS. FGEP. RM**

G16 VMA 550


**УПЛОТНЕНИЕ ИЗ ПИЩЕВОГО EPDM**

вал из нержавеющей стали

 Food Grade EPDM O-Rings  
stainless steel shaft

РАЗМЕР	PN	REF.	УПАКОВКА	КГ	Q(B)	Q(P)	КОД
63-75	10	11 84 075 RM	C	2,9	1	60	<b>34516</b>
90	10	11 84 090 RM	C	3,6	1	60	<b>34517</b>
110	10	11 84 110 RM	C	4,1	1	60	<b>34518</b>
125-140	10	11 84 140 RM	C	4,9	1	60	<b>34519</b>
160	10	11 84 160 RM	E	9,0	1	15	<b>34520</b>
200-225	10	11 84 200 RM	E	11,6	1	15	<b>34521</b>
250-280	10	11 84 250 RM	F	20,4	1	10	<b>34522</b>
315	10	11 84 315 RM	G	23,1	1	10	<b>34523</b>

**PPH. 84. SS. VI. RM**

G16 VMA 550


**FPM**

вал из нержавеющей стали

 FPM O-Rings  
stainless steel shaft

РАЗМЕР	PN	REF.	УПАКОВКА	КГ	Q(B)	Q(P)	КОД
63-75	10	11 84 075 VRM0,00		0,0	1		<b>34524</b>
90	10	11 84 090 VRM	C	3,2	1	60	<b>34525</b>
110	10	11 84 110 VRM	-	-	-	-	<b>34526</b>
125-140	10	11 84 140 VRM	-	-	-	-	<b>34527</b>
160	10	11 84 160 VRM	D	5,8	1	30	<b>34528</b>
200-225	10	11 84 200 VRM	E	12,7	1	15	<b>34529</b>
250-280	10	11 84 250 VRM	F	20,0	1	10	<b>34530</b>
315	10	11 84 315 VRM	G	26,5	1	15	<b>34531</b>

Н-ПВХ

Х-ПВХ

 СТАНДАРТНЫЕ  
КЛАПАНЫ

 ПРОМЫШЛЕННЫЕ  
КЛАПАНЫ

ПП

ПЭ100

ФИЛЬТРАЦИЯ

ЗАПАСНЫЕ ЧАСТИ





# Серия Industrial

Шаровые краны и затворы  
дисковые поворотные

- Различные материалы
- Особенные характеристики
- Промышленный дизайн



ПВХ напорные фитинги  
 Х-ПВХ напорные фитинги  
 ПЭ компрессионные фитинги  
 ПЭ 100 фитинги  
 Фильтрация и фитинги капельного орошения  
 Автоматические и ручные фильтры  
 Трубы для орошения

ПВХ гибкая труба  
 Коробки клапанов  
 Шаровые краны  
 Затворы дисковые  
 Обратные клапаны  
 Всасывающие клапаны  
 Управляемые клапаны

**CEPEX**<sup>®</sup>

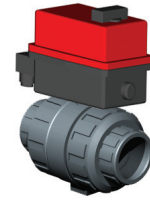
[www.cepex.com](http://www.cepex.com)



ШАРОВЫЕ КРАНЫ СЕРИИ INDUSTRIAL ИЗ НЕПЛАСТИФИЦИРОВАННОГО ПВХ: ЭЛЕКТРИЧЕСКОЕ УПРАВЛЕНИЕ - PVC-U BALL VALVES INDUSTRIAL SERIES: ELECTRIC ACTUATION

G9 VAL 370

INDUSTRIAL SERIES



J+J®

VALPES  
VALVE CONTROL SYSTEM

Электрическое управление Electric actuation		Электрическое управление и аварийный блок BSR Electric actuation & BSR safety block	
12 - 48 V AC / DC	80 - 240 V AC / DC	12 - 48 V AC / DC	80 - 240 V AC / DC

Электрическое управление ER PR (D16-D90) + VS (D110) Electric actuation ER PR (D16-D90) + VS (D110)	
100 - 240V AC	12 - 24V AC / DC

Шаровые краны серии Industrial из ПВХ  
Industrial Series ball valves PVC-U - 2 ways

Коннекторы клеевое соединение (имеются также другие коннекторы)  
Solvent socket connectors (other connections also available)

PTFE - EPDM

D16 - 3/8"	29490	31420	29500	26417
D20 - 1/2"	29491	31421	29501	05366
D25 - 3/4"	29492	31422	29502	05367
D32 - 1"	29493	31423	29503	05368
D40 - 1 1/4"	29494	31424	29504	05369
D50 - 1 1/2"	29495	02628	29505	05370
D63 - 2"	29496	02629	29506	05371
D75 - 2 1/2"	29497	02630	29507	05372
D90 - 3"	29498	02631	29508	05373
D110 - 4"	29499	26415	29509	26419

29510	29530
29511	29531
29512	29532
29513	29533
29514	29534
29515	29535
29516	29536
29517	29537
29518	29538
29519	29539

PTFE - FPM

D16 - 3/8"	29570	31425	29590	29600
D20 - 1/2"	29571	31426	29591	29601
D25 - 3/4"	29572	31427	29592	29602
D32 - 1"	29573	31428	29593	29603
D40 - 1 1/4"	29574	31429	29594	29604
D50 - 1 1/2"	29575	29585	29595	29605
D63 - 2"	29576	29586	29596	29606
D75 - 2 1/2"	29577	29587	29597	29607
D90 - 3"	29578	29588	29598	29608
D110 - 4"	29579	29589	29599	29609

29610	29630
29611	29631
29612	29632
29613	29633
29614	29634
29615	29635
29616	29636
29617	29637
29618	29638
29619	29639

Н-ПВХ

Х-ПВХ

СТАНДАРТНЫЕ  
КЛАПАНЫ

ПРОМЫШЛЕННЫЕ  
КЛАПАНЫ

ПП

ПЭ100

ФИЛЬТРАЦИЯ

ЗАПАСНЫЕ ЧАСТИ

**ШАРОВЫЕ КРАНЫ СЕРИИ INDUSTRIAL ИЗ НЕПЛАСТИФИЦИРОВАННОГО ПВХ: ПНЕВМАТИЧЕСКОЕ УПРАВЛЕНИЕ - PVC-U BALL VALVES INDUSTRIAL SERIES: PNEUMATIC ACTUATION**

G9 | VAL 380

**INDUSTRIAL SERIES**



Пневматическое управление алюминий Pneumatic actuation aluminum		Пневматическое управление алюминий и комплект (*) Pneumatic actuation aluminum & kit (*)		Пневматическое управление полиамид Pneumatic actuation polyamide		Пневматическое управление полиамид и комплект (*) Pneumatic actuation polyamide & kit (*)	
Двойное действие Double acting	Обратный ход под действием пружины Spring return	Двойное действие Double acting	Обратный ход под действием пружины Spring return	Двойное действие Double acting	Обратный ход под действием пружины Spring return	Двойное действие Double acting	Обратный ход под действием пружины Spring return

**Шаровые краны серии Industrial из ПВХ**  
Industrial Series ball valves PVC-U - 2 ways

Коннекторы клеевое соединение (имеются также другие коннекторы)  
Solvent socket connectors (other connections also available)

PTFE - EPDM

D16 - 3/8"	26425	26433	26421	26429	29875	29885	29894	29904
D20 - 1/2"	05390	05414	02648	05304	29876	29886	29895	29905
D25 - 3/4"	05391	05415	02649	05305	29877	29887	29896	29906
D32 - 1"	05392	05416	02650	05306	29878	29888	29897	29907
D40 - 1 1/4"	05393	05417	02651	05307	29879	29889	29898	29908
D50 - 1 1/2"	05394	05418	02652	05308	29880	29890	29899	29909
D63 - 2"	05395	05419	02653	05309	29881	29891	29900	29910
D75 - 2 1/2"	05396	05420	02654	05310	29882	29892	29901	29911
D90 - 3"	05397	05421	02655	05311	29883	29893	29902	29912
D110 - 4"	26427	26435	26423	26431	29884		29903	

PTFE - FPM

D16 - 3/8"	29913	29923	29933	29943	29953	29963	29972	29982
D20 - 1/2"	29914	29924	29934	29944	29954	29964	29973	29983
D25 - 3/4"	29915	29925	29935	29945	29955	29965	29974	29984
D32 - 1"	29916	29926	29936	29946	29956	29966	29975	29985
D40 - 1 1/4"	29917	29927	29937	29947	29957	29967	29976	29986
D50 - 1 1/2"	29918	29928	29938	29948	29958	29968	29977	29987
D63 - 2"	29919	29929	29939	29949	29959	29969	29978	29988
D75 - 2 1/2"	29920	29930	29940	29950	29960	29970	29979	29989
D90 - 3"	29921	29931	29941	29951	29961	29971	29980	29990
D110 - 4"	29922	29932	29942	29952	29962		29981	

(\*) Комплект: электрический клапан, коробка концевых выключателя и регуляторы выпуска  
Kit: electric valve, limit-switch box and relief regulators

Пневматические клапаны поставляются в состоянии NC (обычно закрытые). Если есть необходимость в поставке NO (обычно открытые), заказчик должен предоставить конфигурацию. При оформлении заказа, предоставьте подробное описание.

Н-ПВХ

Х-ПВХ

СТАНДАРТНЫЕ  
КЛАПАНЫ

ПРОМЫШЛЕННЫЕ  
КЛАПАНЫ

ПП

ПЭ100

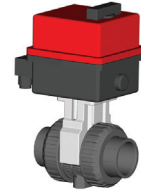
ФИЛЬТРАЦИЯ

ЗАПАСНЫЕ ЧАСТИ

ШАРОВЫЕ КРАНЫ СЕРИИ [IND] ИЗ НЕПЛАСТИФИЦИРОВАННОГО ПВХ: ЭЛЕКТРИЧЕСКОЕ УПРАВЛЕНИЕ - PVC-U BALL VALVES [IND] SERIES: ELECTRIC ACTUATION

G9 VAL 370

[IND] SERIES



Электрическое управление Electric actuation		Электрическое управление и аварийный блок BSR Electric actuation & BSR safety block	
12 - 48 V AC / DC	80 - 240 V AC / DC	12 - 48 V AC / DC	80 - 240 V AC / DC

Электрическое управление ER PR (D16-D90) + VS (D110) Electric actuation ER PR (D16-D90) + VS (D110)	
100 - 240V AC	12 - 24V AC / DC

Шаровые краны серии [IND] из ПВХ  
[IND] Series ball valves PVC-U - 2 ways

Коннекторы клеевое соединение (имеются также другие коннекторы)  
Solvent socket connectors (other connections also available)

PTFE - EPDM

D16 - 3/4"	52256	52266	52276	52286
D20 - 1/2"	52257	52267	52277	52287
D25 - 3/4"	52258	52268	52278	52288
D32 - 1"	52259	52269	52279	52289
D40 - 1 1/4"	52260	52270	52280	52290
D50 - 1 1/2"	52261	52271	52281	52291
D63 - 2"	52262	52272	52282	52292
D75 - 2 1/2"	52263	52273	52283	52293
D90 - 3"	52264	52274	52284	52294
D110 - 4"	52265	52275	52285	52295

	52296	52306
	52297	52307
	52298	52308
	52299	52309
	52300	52310
	52301	52311
	52302	52312
	52303	52313
	52304	52314
	52305	52315

PTFE - FPM

D16 - 3/4"	52316	52326	52336	52346
D20 - 1/2"	52317	52327	52337	52347
D25 - 3/4"	52318	52328	52338	52348
D32 - 1"	52319	52329	52339	52349
D40 - 1 1/4"	52320	52330	52340	52350
D50 - 1 1/2"	52321	52331	52341	52351
D63 - 2"	52322	52332	52342	52352
D75 - 2 1/2"	52323	52333	52343	52353
D90 - 3"	52324	52334	52344	52354
D110 - 4"	52325	52335	52345	52355

	52356	52366
	52357	52367
	52358	52368
	52359	52369
	52360	52370
	52361	52371
	52362	52372
	52363	52373
	52364	52374
	52365	52375

Шаровые краны 3-х ходовой серии  
3-way Series ball valves PVC-U - 3 ways

Коннекторы клеевое соединение (имеются также другие коннекторы)  
Solvent socket connectors (other connections also available)

PE - EPDM

D50 - 1 1/2"	29870	27227	29871	27228
--------------	-------	-------	-------	-------

	29872	29874
--	-------	-------

Другие материалы (PVC-C - PP-H) СТР.102  
On order more materials (CPVC - PP-H) page 102

Н-ПВХ

Х-ПВХ

СТАНДАРТНЫЕ  
КЛАПАНЫ

ПРОМЫШЛЕННЫЕ  
КЛАПАНЫ

ПП

ПЭ100

ФИЛЬТРАЦИЯ

ЗАПАСНЫЕ ЧАСТИ

ШАРОВЫЕ КРАНЫ СЕРИИ [IND] ИЗ НЕПЛАСТИФИЦИРОВАННОГО ПВХ: ПНЕВМАТИЧЕСКОЕ УПРАВЛЕНИЕ - PVC-U BALL VALVES [IND] SERIES: PNEUMATIC ACTUATION

G9 VAL 380

[IND] SERIES



Пневматическое управление алюминий Pneumatic actuation aluminum		Пневматическое управление алюминий и комплект (*) Pneumatic actuation aluminum & kit (*)		Пневматическое управление полиамид Pneumatic actuation polyamide		Пневматическое управление полиамид и комплект (*) Pneumatic actuation polyamide & kit (*)	
Двойное действие Double acting	Обратный ход под действием пружины Spring return	Двойное действие Double acting	Обратный ход под действием пружины Spring return	Двойное действие Double acting	Обратный ход под действием пружины Spring return	Двойное действие Double acting	Обратный ход под действием пружины Spring return

Шаровые краны серии [IND] из ПВХ  
[IND] Series ball valves PVC-U - 2 ways

Коннекторы клеевое соединение (имеются также другие коннекторы)  
Solvent socket connectors (other connections also available)

PTFE - EPDM

D16 - 3/8"	52376	52386	52396	52406	52416	52426	52435	52445
D20 - 1/2"	52377	52387	52397	52407	52417	52427	52436	52446
D25 - 3/4"	52378	52388	52398	52408	52418	52428	52437	52447
D32 - 1"	52379	52389	52399	52409	52419	52429	52438	52448
D40 - 1 1/4"	52380	52390	52400	52410	52420	52430	52439	52449
D50 - 1 1/2"	52381	52391	52401	52411	52421	52431	52440	52450
D63 - 2"	52382	52392	52402	52412	52422	52432	52441	52451
D75 - 2 1/2"	52383	52393	52403	52413	52423	52433	52442	52452
D90 - 3"	52384	52394	52404	52414	52424	52434	52443	52453
D110 - 4"	52385	52395	52405	52415	52425		52444	

PTFE - FPM

D16 - 3/8"	52454	52464	52474	52484	52494	52504	52513	52523
D20 - 1/2"	52455	52465	52475	52485	52495	52505	52514	52524
D25 - 3/4"	52456	52466	52476	52486	52496	52506	52515	52525
D32 - 1"	52457	52467	52477	52487	52497	52507	52516	52526
D40 - 1 1/4"	52458	52468	52478	52488	52498	52508	52517	52527
D50 - 1 1/2"	52459	52469	52479	52489	52499	52509	52518	52528
D63 - 2"	52460	52470	52480	52490	52500	52510	52519	52529
D75 - 2 1/2"	52461	52471	52481	52491	52501	52511	52520	52530
D90 - 3"	52462	52472	52482	52492	52502	52512	52521	52531
D110 - 4"	52463	52473	52483	52493	52503		52522	

Шаровые краны 3-х ходовой серии  
3-way Series ball valves PVC-U

Коннекторы клеевое соединение (имеются также другие коннекторы)  
Solvent socket connectors (other connections also available)

PE - EPDM

D50 - 1 1/2"	27589	27591	27588	27590	30147	30148	30149	30150
--------------	-------	-------	-------	-------	-------	-------	-------	-------

(\*) Комплект: электрический клапан, коробка концевого выключателя и регуляторы выпуска  
Kit: electric valve, limit-switch box and relief regulators

Пневматические клапаны поставляются в состоянии NC (обычно закрытые). Если есть необходимость в поставке NO (обычно открытые), заказчик должен предоставить конфигурацию. При оформлении заказа, предоставьте подробное описание.  
Pneumatic valves are shipped as NC (normally closed) as standard. If a NO (normally open) configuration is needed, please specify when placing the order.

**ЗАТВОРЫ ДИСКОВЫЕ ПОВОРОТНЫЕ (ДИСК ИЗ НЕПЛАСТИФИЦИРОВАННОГО ПВХ) СЕРИИ INDUSTRIAL: ЭЛЕКТРИЧЕСКОЕ УПРАВЛЕНИЕ - BUTTERFLY VALVES (PVC-U DISC) INDUSTRIAL SERIES: ELECTRIC ACTUATION**

G9 | VMA 530



J+J®



VALPES  
VALVE CONTROL SYSTEM

Электрическое управление		Электрическое управление и аварийный блок BSR	
Electric actuation		Electric actuation & BSR safety block	
12 - 48 V	80 - 240 V	12 - 48 V	80 - 240 V
AC / DC	AC / DC	AC / DC	AC / DC

Электрическое управление	
ER PR (D63-D110) + VS (D140-D315)	
Electric actuation	
ER PR (D63-D110) + VS (D140-D315)	
100 - 240V	24V
AC	AC / DC

Затворы дисковые поворотные серии Industrial из ПВХ, вал из нержавеющей стали  
Butterfly valves Industrial Series PVC-U - stainless steel shaft

EPDM  
пищевой

D63 - D75	30265	30272	30279	30286
D90	30266	30273	30280	30287
D110	30267	30274	30281	30288
D125 - D140	30268	30275	30282	30289
D160	30269	30276	30283	30290
D200 - D225	30270	30277	30284	30291
D250 - D280	30271	30278	30285	30292
D315	32741	32742	32743	32744

30293	30307
30294	30308
30295	30309
30296	30310
30297	30311
30298	30312
30299	30313
32745	32747

FPM

D63 - D75	30329	30336	30343	30350
D90	30330	30337	30344	30351
D110	30331	30338	30345	30352
D125 - D140	30332	30339	30346	30353
D160	30333	30340	30347	30354
D200 - D225	30334	30341	30348	30355
D250 - D280	30335	30342	30349	30356
D315	32748	32749	32750	32751

30357	30371
30358	30372
30359	30373
30360	30374
30361	30375
30362	30376
30363	30377
32752	32754

Другие материалы (PVC-C - PP-H) СТР.102  
On order more disc materials (CPVC - PP-H) page 102

Н-ПВХ

Х-ПВХ

СТАНДАРТНЫЕ  
КЛАПАНЫ

ПРОМЫШЛЕННЫЕ  
КЛАПАНЫ

ПП

ПЭ100

ФИЛЬТРАЦИЯ

ЗАПАСНЫЕ ЧАСТИ

**ЗАТВОРЫ ДИСКОВЫЕ ПОВОРОТНЫЕ (ДИСК ИЗ НЕПЛАСТИФИЦИРОВАННОГО ПВХ) СЕРИИ INDUSTRIAL: ПНЕВМАТИЧЕСКОЕ УПРАВЛЕНИЕ - BUTTERFLY VALVES (PVC-U DISC) INDUSTRIAL SERIES: PNEUMATIC ACTUATION**

G9 | VMA 540



Пневматическое управление алюминий Pneumatic actuation aluminum		Пневматическое управление алюминий и комплект (*) Pneumatic actuation aluminum & kit (*)		Пневматическое управление полиамид Pneumatic actuation polyamide		Пневматическое управление полиамид и комплект (*) Pneumatic actuation polyamide & kit (*)	
Двойное действие Double acting	Обратный ход под действием пружины Spring return	Двойное действие Double acting	Обратный ход под действием пружины Spring return	Двойное действие Double acting	Обратный ход под действием пружины Spring return	Двойное действие Double acting	Обратный ход под действием пружины Spring return

**Затворы дисковые поворотные серии Industrial из ПВХ, вал из нержавеющей стали  
Butterfly valves Industrial Series PVC-U - stainless steel shaft**

EPDM пищевой									
D63 - D75	30464	30471	30478	30485	30492	30498	30501	30507	
D90	30465	30472	30479	30486	30493	30499	30502	30508	
D110	30466	30473	30480	30487	30494	30500	30503	30509	
D125 - D140	30467	30474	30481	30488	30495		30504		
D160	30468	30475	30482	30489	30496		30505		
D200 - D225	30469	30476	30483	30490	30497		30506		
D250 - D280	30470	30477	30484	30491					
D315	32755	32757	32756	32758					
FPM									
D63 - D75	30517	30524	30531	30538	30545	30551	30554	30560	
D90	30518	30525	30532	30539	30546	30552	30555	30561	
D110	30519	30526	30533	30540	30547	30553	30556	30562	
D125 - D140	30520	30527	30534	30541	30548		30557		
D160	30521	30528	30535	30542	30549		30558		
D200 - D225	30522	30529	30536	30543	30550		30559		
D250 - D280	30523	30530	30537	30544					
D315	32759	32761	32760	32762					

(\*) Комплект: электрический клапан, коробка концевых выключателя и регуляторы выпуска  
Kit: electric valve, limit-switch box and relief regulators

Пневматические клапаны поставляются в состоянии NC (обычно закрытые). Если есть необходимость в поставке NO (обычно открытые), заказчик должен предоставить конфигурацию. При оформлении заказа, предоставьте подробное описание.  
Pneumatic valves are shipped as NC (normally closed) as standard. If a NO (normally open) configuration is needed, please specify when placing the order.

Другие материалы (PVC-C - PP-H) СТР.102  
On order more disc materials (CPVC - PP-H) page 102

Н-ПВХ  
Х-ПВХ  
СТАНДАРТНЫЕ КЛАПАНЫ  
ПРОМЫШЛЕННЫЕ КЛАПАНЫ  
ПП  
ПЭ100  
ФИЛЬТРАЦИЯ  
ЗАПАСНЫЕ ЧАСТИ

**АВТОМАТИЧЕСКИЕ ВРАЩАЮЩИЕСЯ ДИСКОВЫЕ КЛАПАНЫ ИЗ НЕПЛАСТИФИЦИРОВАННОГО ПВХ**  
**- PVC-U AUTOMATIC ROTARY DISC VALVES**

UP. 90. 3V. ME



**Вращающиеся дисковые клапаны**  
 Автоматические 230 VAC  
**3 WAY ROTARY DISC VALVE**  
 automatic 230 VAC | solvent socket

РАЗМЕР	PN	REF.	УПАКОВКА	КГ	Q(B)	Q(P)	КОД	EUR
50-63	6	05 90 730 ME	-	-	-	-	<b>41863</b>	
63-75	6	05 90 740 ME	D	2,4	1	30	<b>41864</b>	

**Вращающиеся дисковые клапаны**  
 Автоматические 24 VAC  
**3 WAY ROTARY DISC VALVE**  
 automatic 24 VAC | solvent socket

РАЗМЕР	PN	REF.	УПАКОВКА	КГ	Q(B)	Q(P)	КОД	EUR
50-63	6	05 90 730 ME24A	-	-	-	-	<b>45866</b>	
63-75	6	05 90 740 ME24A	D	2,4	1	30	<b>43730</b>	

**ЗАПАСНЫЕ ЧАСТИ ДЛЯ АВТОМАТИЧЕСКОГО 3-Х ХОДОВОГО ДИСКОВОГО КЛАПАНА -**  
**SPARE PARTS PVC-U AUTOMATIC ROTARY DISC VALVES**

**ЭЛЕКТРОПРИВОД**

SIZE	PN	REF.	PACK	kg	Q(B)	Q(P)	CODE	EUR
220V AC							<b>53933</b>	<b>250,34</b>
24 V AC							<b>53934</b>	<b>250,34</b>

**ELECTRIC ACTUATOR**

**НАБОР ПРИВОДА**

SIZE	PN	REF.	PACK	kg	Q(B)	Q(P)	CODE	EUR
50-63							<b>54086</b>	<b>31,64</b>
63-75							<b>54436</b>	<b>31,64</b>

**ACTUATION KIT**



Н-ПВХ

Х-ПВХ

СТАНДАРТНЫЕ  
КЛАПАНЫ

ПРОМЫШЛЕННЫЕ  
КЛАПАНЫ

ПП

ПЭ100

ФИЛЬТРАЦИЯ

ЗАПАСНЫЕ ЧАСТИ



ФОРМИРОВАНИЕ НЕСТАНДАРТНОГО КОДА УПРАВЛЯЕМЫХ ВЕНТИЛЕЙ  
CODE CREATION FOR SPECIAL ACTUATED VALVES



ПРИМЕР ФОРМИРОВАНИЯ  
COMBINATIONS EXAMPLES

Привод Actuator	Материал Material	Вентиль Valve
	<b>PP-H</b>	
		<b>PVC-C</b>
	<b>PP-H</b>	

Шаровой кран из PP-H D.50, уплотнение EPDM, электрическое управление J+J(12-48V AC/DC)  
PP-H Ball valve D50, butt welding union, EPDM o-rings and electrical actuator J+J (12-48V AC/DC)

**КОД - 52261 + PP-H + 39745**

Шаровой кран из CPVC, внутренняя резьба 3/4", уплотнение FPM, пневматическое управление двойного действия  
CPVC ball valve 3/4", female threaded union, FPM o-rings and pneumatic actuator Prisma double acting

**КОД - 52496 + PVC-C + 36194**

Затвор дисковый из PP-H D.110, уплотнение FPM, электрическое управление J+J(80-240V AC/DC) с аварийным блоком  
PP-H butterfly valve D110, FPM o-rings and electric actuator J+J (80-240V AC/DC) with BSR safety block

**КОД - 30352 + PP-H + 33964**

- Н-ПВХ
- Х-ПВХ
- СТАНДАРТНЫЕ КЛАПАНЫ
- ПРОМЫШЛЕННЫЕ КЛАПАНЫ
- ПП
- ПЭ100
- ФИЛЬТРАЦИЯ
- ЗАПАСНЫЕ ЧАСТИ

ЗАПАСНЫЕ ЧАСТИ: КОМПЛЕКТЫ УСТРОЙСТВ УПРАВЛЕНИЯ - SPARE PARTS: ACTUATION KITS



Комплекты для управления

Actuation Kits

Электрическое управление		Электрическое управление ER / VS	
Electric actuation		Electric actuation ER / VS	
12 - 48 V	80 - 240 V	100 - 240V	24V
AC / DC	AC / DC	AC	AC / DC

Пневматическое управление алюминий		Пневматическое управление полиамид	
Pneumatic actuation aluminum		Pneumatic actuation polyamide	
Двойное действие	Обратный ход под действием пружины	Двойное действие	Обратный ход под действием пружины
Double acting	Spring return	Double acting	Spring return

Шаровые краны 2-way ball valves включают: соединительную втулку, опоры, зажимы для сборки и коннекторы необходимого размера  
Includes coupling bush, supports, bolts, mounting clamp and connectors in required sizes.

D16 - 3/8"	30570	30580	30590	30600	30610	30620
D20 - 1/2"	30571	30581	30591	30601	30611	30621
D25 - 3/4"	30572	30582	30592	30602	30612	30622
D32 - 1"	30573	30583	30593	30603	30613	30623
D40 - 1 1/4"	30574	30584	30594	30604	30614	30624
D50 - 1 1/2"	30575	30585	30595	30605	30615	30625
D63 - 2"	30576	30586	30596	30606	30616	30626
D75 - 2 1/2"	30577	30587	30597	30607	30617	30627
D90 - 3"	30578	30588	30598	30608	30618	30628
D110 - 4"	30579	30589	30599	30609	30619	

Шаровые краны серии [IND] [IND] 2-way ball valves

включают: соединительную втулку, опоры, зажимы для сборки и коннекторы необходимого размера  
Includes coupling bush, supports, bolts, mounting clamp and connectors in required sizes.

D16 - 3/8"	43676	43676	43684	43690	43702	43702
D20 - 1/2"	43676	43676	43684	43690	43702	43702
D25 - 3/4"	43677	43677	43685	43691	43703	43703
D32 - 1"	43678	43678	43686	43686	43704	43704
D40 - 1 1/4"	43679	43679	43687	43687	43705	43705
D50 - 1 1/2"	43680	43680	43688	43692	43706	43714
D63 - 2"	43681	43681	43689	43693	43707	43715
D75 - 2 1/2"	43682	46667	43682	43682	43708	43708
D90 - 3"	43683	46668	43683	43683	43709	43709
D110 - 4"	30579	30589	30599	30609	30619	

Шаровые краны 3-х ходовой серии 3-way ball valves

включают: соединительную втулку, опоры, зажимы для сборки и коннекторы необходимого размера  
Includes coupling bush, support, bolts and inserts.

D50 - 1 1/2"	30629	30630	30843	30844	30631	30632
--------------	-------	-------	-------	-------	-------	-------

Н-ПВХ

Х-ПВХ

СТАНДАРТНЫЕ КЛАПАНЫ

ПРОМЫШЛЕННЫЕ КЛАПАНЫ

ПП

ПЭ100

ФИЛЬТРАЦИЯ

ЗАПАСНЫЕ ЧАСТИ

ЗАПАСНЫЕ ЧАСТИ: КОМПЛЕКТЫ УСТРОЙСТВ УПРАВЛЕНИЯ - SPARE PARTS: ACTUATION KITS

Комплекты для управления Actuation Kits	Электрическое управление Electric actuation		Электрическое управление ER / VS Electric actuation ER / VS		Пневматическое управление алюминий Pneumatic actuation aluminum		Пневматическое управление полиамид Pneumatic actuation polyamide		Редукторный привод Gear operated	
	12 - 48 V	80 - 240 V	100 - 240V	24V	Двойное действие Double acting	Обратный ход под действием пружины Spring return	Двойное действие Double acting	Обратный ход под действием пружины Spring return	Without ext.	With ext.
	AC / DC	AC / DC	AC	AC / DC						
Затворы дисковые Butterfly valves	включают: соединительную втулку, опоры, зажимы для сборки и коннекторы необходимого размера Includes coupling bush, supports, bolts, mounting clamp and connectors in required sizes.									
D63 - D75	30633		30640		30647	30654	30661	30667	08976KIT	11292KIT
D90	30634		30641		30648	30655	30662	30668	08977KIT	11293KIT
D110	30635		30642		30649	30656	30663	30669	08978KIT	11294KIT
D125 - D140	30636		30643		30650	30657	30664		08980KIT	11296KIT
D160	30637		30644		30651	30658	30665		08980KIT	11296KIT
D200 - D225	30638		30645		30652	30659	30666		08982KIT	11298KIT
D250	30639		30646		30653	30660			16063KIT	16062KIT
Затворы дисковые Butterfly valves	включают: соединительную втулку, опоры, зажимы для сборки и коннекторы необходимого размера Includes coupling bush, supports, bolts, mounting clamp and connectors in required sizes.									
D63 - D75	35898		46669		35898	35898	35922		35900	35899
D90	35901		46670		35901	35901	35923		35903	35902
D110	35901		46670		35901	35901	35924		35903	35902
D125 - D140	35904		35905		35905	35904	35925		35907	35906
D160	35904		35905		35905	35904	35925		35907	35906
D200 - D225	35908		35908		35909	35908	35926		35911	35910
D250 - D280	35912		35912		35912	35912			35911	35915
D315	35912		35912		35912	35914			35911	35915

Н-ПВХ

Х-ПВХ

СТАНДАРТНЫЕ  
КЛАПАНЫ

ПРОМЫШЛЕННЫЕ  
КЛАПАНЫ

ПП

ПЭ100

ФИЛЬТРАЦИЯ

ЗАПАСНЫЕ ЧАСТИ

ЗАПАСНЫЕ ЧАСТИ: ПРИВОД (БЕЗ НАБОРА) И КОРОБКА ПРИВОДА -  
SPARE PARTS: ACTUATOR (WITHOUT KIT) AND GEAR BOX



Приводы  
включая только привод  
(без комплекта для его установки)

Actuators

Including actuator only  
(without mounting kit)

Шаровые краны  
2-way ball valves

Электрическое управление Electric actuator		Электрическое управление ER (D16-D90) + VS (D110) Electric actuator ER (D16-D90) + VS (D110)	
12 - 48 V	80 - 240 V	100-240V	24V
AC / DC	AC / DC	AC	AC/DC

Пневматическое управление алюминий Pneumatic actuator aluminum		Пневматическое управление полиамид Pneumatic actuator polyamide	
Двойное действие Double acting	Обратный ход под действием пружины Spring return	Двойное действие Double acting	Обратный ход под действием пружины Spring return

D16 - 3/4"	30671	30676	30682	30692
D20 - 1/2"	30671	30676	30682	30692
D25 - 3/4"	30671	30676	30682	30692
D32 - 1"	30671	30676	30682	30692
D40 - 1 1/4"	30671	30676	30682	30692
D50 - 1 1/2"	30671	30676	30682	30692
D63 - 2"	46651	46652	30682	30692
D75 - 2 1/2"	30672	30677	30683	30693
D90 - 3"	46653	46654	30683	30693
D110 - 4"	30673	30678	30684	30694

30706	30712	30719	30724
30706	30712	30719	30724
30706	30712	30719	30724
30707	30713	32364	30725
30707	30713	32364	30725
30707	30714	32364	30726
30707	30714	32364	30726
30708	30715	30720	30727
30708	30715	30720	30727
30709	30716	30721	

Шаровые краны 3-х ходовой серии  
3-way ball valves

D50 - 1 1/2"	30680	30681	30686	30696
--------------	-------	-------	-------	-------

30711	30718	30723	30728
-------	-------	-------	-------



Электрическое управление Electric actuator		Электрическое управление ER (D16-D90) + VS (D110) Electric actuator ER (D16-D90) + VS (D110)	
12 - 48 V	80 - 240 V	100-240V	24V
AC / DC	AC / DC	AC	AC/DC

Пневматическое управление алюминий Pneumatic actuator aluminum		Пневматическое управление полиамид Pneumatic actuator polyamide		Редукторный привод Gear operated
Двойное действие Double acting	Обратный ход под действием пружины Spring return	Двойное действие Double acting	Обратный ход под действием пружины Spring return	

Затворы дисковые поворотные  
Butterfly valves

D63 - D75	46651	46652	30683	30693
D90	46651	46652	30683	30693
D110	30672	30677	30683	30693
D125 - D140	46653	46654	30684	30694
D160	30673	30678	30684	30694
D200 - D225	30674	30679	30685	30695
D250 - D280	30674	30679	30685	30695
D315	30674	30679	30685	30695

30708	43288	30720	30727	08976R
30708	30715	30720	30727	08976R
30708	30715	30720	30727	08976R
30709	30716	30721		08976R
30709	30716	30721		08976R
30709	30716	30721		36662
30710	30716			36662
41872	30717			36662

Н-ПВХ

Х-ПВХ

СТАНДАРТНЫЕ  
КЛАПАНЫ

ПРОМЫШЛЕННЫЕ  
КЛАПАНЫ

ПП

ПЭ100

ФИЛЬТРАЦИЯ

ЗАПАСНЫЕ ЧАСТИ

АКСЕССУАРЫ ДЛЯ ПРИВОДНЫХ УСТРОЙСТВ - ACCESSORIES FOR ACTUATORS

Электрическое управление  
Electric actuation



Приводы с аварийным блоком  
Actuators with safety block

	12-48V AC/DC	80-240V AC/DC
Шаровые краны D16 - D63 Ball Valves D16 - D63	30845	30849
Шаровые краны D75-D90 двухстворчатые заслонки D75-D110 Ball Valves D75-D90 & Butterfly Valves D75-D110	30846	30850
Шаровые краны D110 двухстворчатые заслонки D140-D160 Ball Valves D110 & Butterfly Valves D140-D160	30847	30851
двухстворчатые заслонки D200-D315 Butterfly Valves D200-D250	30848	30852
Шаровые краны 3-х ходовой серии D50 3 way Ball Valve D50	30861	30862

Приводы с цифровым позиционером 4 - 20 мА  
Actuators with digital positioner 4-20 mA

	12-48V AC/DC	80-240V AC/DC
Шаровые краны D16 - D63 Ball Valves D16 - D63	30853	30857
Шаровые краны D75-D90 двухстворчатые заслонки D75-D110 Ball Valves D75-D90 & Butterfly Valves D75-D110	30854	30858
Шаровые краны D110 двухстворчатые заслонки D140-D160 Ball Valves D110 & Butterfly Valves D140-D160	30855	30859
двухстворчатые заслонки D200-D315 Butterfly Valves D200-D250	30856	30860
Шаровые краны 3-х ходовой серии D50 3 way Ball Valve D50	30863	30864



Аварийный блок (совместим с автоматическим регулятором скорости движения)  
Safety block (compatible with ER & VS)

Пневматическое управление  
Pneumatic actuation

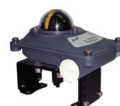


Электромагнитный клапан  
Solenoid valve

230V AC	30737
12V AC	30738
12V DC	30739
24V AC	30740
24V DC	30722
110V AC	30741
110V DC	30742

Коробка концевого выключателя (\*)  
Limit switch box (\*)

especial CH032



30743
30744

(\*) Укажите напряжение электромагнитного клапана  
\* Please specify the voltage of the solenoid valve

Регуляторы выпуска (\*\*)  
Relief regulators (\*\*)



30745
-------

(\*\*) нужно 2 на один привод (включено)  
(\*\*) There are needed 2 per actuator (included)



Электромагнитный клапан  
Solenoid valve

230V AC	30746
12V AC	30747
12V DC	30748
24V AC	30749
24V DC	30670
110V AC	30750
110V DC	30751

Коробка концевого выключателя (\*)  
Limit switch box (\*)



30752
45293

(\*) Укажите напряжение электромагнитного клапана  
\* Please specify the voltage of the solenoid valve

Регуляторы выпуска (\*\*)  
Relief regulators (\*\*)



30753
-------

(\*\*) нужно 2 на один привод (включено)  
(\*\*) There are needed 2 per actuator (included)

Н-ПВХ

Х-ПВХ

СТАНДАРТНЫЕ  
КЛАПАНЫ

ПРОМЫШЛЕННЫЕ  
КЛАПАНЫ

ПП

ПЭ100

ФИЛЬТРАЦИЯ

ЗАПАСНЫЕ ЧАСТИ



# ПОЛИПРОПИЛЕНОВЫЕ ФИТИНГИ

# PP FITTINGS

Н-ПВХ

Х-ПВХ

СТАНДАРТНЫЕ  
КЛАПАНЫ

ПРОМЫШЛЕННЫЕ  
КЛАПАНЫ

ПП

ПЭ100

ФИЛЬТРАЦИЯ

ЗАПАСНЫЕ ЧАСТИ

- Н-ПВХ
- Х-ПВХ
- СТАНДАРТНЫЕ КЛАПАНЫ
- ПРОМЫШЛЕННЫЕ КЛАПАНЫ
- ПП
- ПЭ100
- ФИЛЬТРАЦИЯ
- ЗАПАСНЫЕ ЧАСТИ

**115** Клапанные коробки серии Pro  
Valve boxes Pro Series



**127** Полипропиленовые компрессионные фитинги Standard  
Compression fitt. Standard Series



**134** Шланговые штуцеры  
Hose couplings



**118** Полипропиленовые компрессионные фитинги Performance  
Compression fitt. Performance Series



**131** Врезные хомуты  
Clamp saddles



**134** Резьбовой серии  
Threaded Series



**124** Многоцелевые фитинги  
Universal Fitting



**133** Зажимы для крепления труб  
Pipe clips



**135** Фитинги для крепления шланга  
Spiral barb & irrigation fittings





**КЛАПАННЫЕ КОРОБКИ СЕРИИ PRO - VALVE BOXES PRO SERIES**

**PP. 26. Round Garden**

C21 | ARQ 110



**КЛАПАННАЯ КОРОБКА КРУГЛАЯ**  
 шланговый клапан с 3/4 дюймовой наружной резьбой  
**VALVE BOX round**  
 With 3/4" male thread hose valve

РАЗМЕР	PN	REF.	УПАКОВКА	КГ	Q(B)	Q(P)	КОД
-		11 26 05	E	7,1	7	210	<b>17186</b>

**PP. 26. Round 5"**

C21 | ARQ 110



**КЛАПАННАЯ КОРОБКА КРУГЛАЯ**  
 Крышка, прикрепляемая при помощи скобы  
**VALVE BOX round**  
 Clip-on cover

РАЗМЕР	PN	REF.	УПАКОВКА	КГ	Q(B)	Q(P)	КОД
-		11 26 01	G	16,9	24	360	<b>02672</b>

**PP. 26. Round 9"**

C21 | ARQ 110



**КЛАПАННАЯ КОРОБКА КРУГЛАЯ**  
 Крышка поворотного замка  
**VALVE BOX round**  
 Twist lock cover

РАЗМЕР	PN	REF.	УПАКОВКА	КГ	Q(B)	Q(P)	КОД
-		11 26 02	G	17,5	10	150	<b>02673</b>

**PP. 26. Rectangular. Standard**

C21 | ARQ 110



**КЛАПАННАЯ КОРОБКА ПРЯМОУГОЛЬНАЯ STANDARD**  
 Крышка стопора болта  
**VALVE BOX rectangular Standard**  
 Bolt lock cover

РАЗМЕР	PN	REF.	УПАКОВКА	КГ	Q(B)	Q(P)	КОД
-		11 26 03	0,047	3,9	1	66	<b>02674</b>

**PP. 26. Rectangular. Jumbo**

C21 | ARQ 110



**КЛАПАННАЯ КОРОБКА ПРЯМОУГОЛЬНАЯ JUMBO**  
 Болтовое крепление  
**VALVE BOX rectangular Jumbo**  
 Bolt lock cover

РАЗМЕР	PN	REF.	УПАКОВКА	КГ	Q(B)	Q(P)	КОД
-		11 26 04	0,077	5,3	1	48	<b>02675</b>

**PP. 26. Extension**

C21 | ARQ 110



**УДЛИНИТЕЛЬ КЛАПАННОЙ КОРОБКИ**  
 КЛАПАННАЯ КОРОБКА ПРЯМОУГОЛЬНАЯ  
**VALVE BOX EXTENSION**  
 Rectangular valve box

РАЗМЕР	PN	REF.	УПАКОВКА	КГ	Q(B)	Q(P)	КОД
(02674)		11 26 08	0,027	1,9	1	56	<b>02676</b>
(02675)		11 26 09	0,049	2,5	1	48	<b>07777</b>

**PP. 26. Cover**

C21 | ARQ 110



**КРЫШКА КЛАПАННОЙ КОРОБКИ**  
**VALVE BOX COVER**

РАЗМЕР	PN	REF.	УПАКОВКА	КГ	Q(B)	Q(P)	КОД
(17186)		11 26 05 02	-	0,1	1	-	<b>27999</b>
(02672)		11 26 01 02	E	7,3	1	-	<b>27995</b>
(02673)		11 26 02 02	E	10,4	1	-	<b>27996</b>
(02674)		11 26 03 02	E	12,1	1	-	<b>27997</b>
(02675)		11 26 04 02	E	12,2	1	-	<b>27998</b>



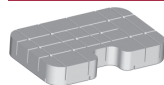
Коннекторы клапанной коробки также имеются в других цветах по вашему запросу.  
 Valve box covers are also available in other colors upon request.

Н-ПВХ  
 Х-ПВХ  
 СТАНДАРТНЫЕ КЛАПАНЫ  
 ПРОМЫШЛЕННЫЕ КЛАПАНЫ  
 ПП  
 ПЭ100  
 ФИЛЬТРАЦИЯ  
 ЗАПАСНЫЕ ЧАСТИ

КЛАПАННЫЕ КОРОБКИ СЕРИИ PRO - VALVE BOXES PRO SERIES

PP. 26. Anti-frost

C21 | ARQ 110



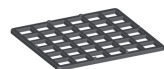
ПРОТИВООБЛЕДИТЕЛЬНАЯ ЗАЩИТА  
КЛАПАННОЙ КОРОБКИ  
КЛАПАННАЯ КОРОБКА ПРЯМОУГОЛЬНАЯ

РАЗМЕР	PN	REF.	УПАКОВКА	КГ	Q(B)	Q(P)	КОД
(02674)		11 26 10	-	-	1	-	<b>31878</b>
(02675)		11 26 11	-	-	1	-	<b>31879</b>

VALVE BOX ANTI-FROST PLATE  
Rectangular valve box

PP. 26. Grid

C21 | ARQ 110



СЕТКА КЛАПАННОЙ КОРОБКИ  
КЛАПАННАЯ КОРОБКА ПРЯМОУГОЛЬНАЯ

РАЗМЕР	PN	REF.	УПАКОВКА	КГ	Q(B)	Q(P)	КОД
(02674)		11 26 12	0,006	1,0	1	-	<b>32781</b>
(02675)		11 26 13	0,009	1,4	1	-	<b>32782</b>

VALVE BOX GRID  
Rectangular valve box

PP. 26. Bolt

C21 | ARQ 110



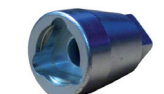
ВАНДАЛОУСТОЙЧИВЫЙ БОЛТ  
КЛАПАННАЯ КОРОБКА ПРЯМОУГОЛЬНАЯ

РАЗМЕР	PN	REF.	УПАКОВКА	КГ	Q(B)	Q(P)	КОД
(02674/5)		11 26 14	-	1,0	1	-	<b>34549</b>

ANTI VANDAL BOLT  
Rectangular valve box

PP. 26. Key

C21 | ARQ 110



ВАНДАЛОУСТОЙЧИВЫЙ КЛЮЧ  
КЛАПАННАЯ КОРОБКА ПРЯМОУГОЛЬНАЯ

РАЗМЕР	PN	REF.	УПАКОВКА	КГ	Q(B)	Q(P)	КОД
(02674/5)		11 26 15	-	-	1	-	<b>34550</b>

ANTI VANDAL KEY  
Rectangular valve box

Коды соответствующих клапанных коробок указаны в скобках в колонке РАЗМЕР  
The code of the corresponding valve box is indicated in brackets in SIZE.

Н-ПВХ

Х-ПВХ

СТАНДАРТНЫЕ  
КЛАПАНЫ

ПРОМЫШЛЕННЫЕ  
КЛАПАНЫ

ПП

ПЭ100

ФИЛЬТРАЦИЯ

ЗАПАСНЫЕ ЧАСТИ



# НОВЫЙ ДИЗАЙН

Компрессионный фитинг  
Серия Performance

- Высокая надёжность
- Легкое подключение труб
- Совершенное крепление



ПВХ напорные фитинги  
Х-ПВХ напорные фитинги  
ПП компрессионные фитинги  
ПЭ 100 фитинги  
Фильтрация и фитинги капельного орошения  
Автоматические и ручные фильтры  
Трубы для орошения

ПВХ гибкая труба  
Коробки клапанов  
Шаровые краны  
Затворы дисковые  
Обратные клапаны  
Всасывающие клапаны  
Управляемые клапаны

 **CEPEX**<sup>®</sup>

[www.cepex.com](http://www.cepex.com)



**ПОЛИПРОПИЛЕНОВЫЕ КОМПРЕССИОННЫЕ ФИТИНГИ PERFORMANCE - PP COMPRESSION FITTINGS  
PERFORMANCE SERIES**
**PP-P. 01. CP**

G4 | PPP 040


**90° УГОЛ PERFORMANCE**

компрессионное соединение

**90° ELBOW Performance**

Comp x Comp

РАЗМЕР	PN	REF.	УПАКОВКА	КГ	Q(B)	Q(P)	КОД
16 x 16	16	11 01 016	C	4,8	60 (20)	3600	<b>01469</b>
20 x 20	16	11 01 020	C	4,3	60 (20)	3600	<b>01470</b>
25 x 25	16	11 01 025	D	8,5	60 (10)	1800	<b>01471</b>
32 x 32	16	11 01 032	D	5,8	30 (10)	900	<b>01472</b>
40 x 40	16	11 01 040	D	8,0	20	600	<b>01473</b>
50 x 50	16	11 01 050	E	14,8	25	750	<b>01474</b>
63 x 63	16	11 01 063	E	16,4	15	450	<b>01475</b>
75 x 75	10	11 01 075	E	12,2	8	240	<b>01476</b>
90 x 90	10	11 01 090	E	11,5	5	150	<b>17898</b>
110 x 110	10	11 01 110	E	11,3	3	90	<b>17899</b>

**PP-P. 01. CPFT**

G4 | PPP 040


**90° УГОЛ PERFORMANCE**

 компрессионное соединение x внутренняя по стандарту **BSP**
**90° ELBOW Performance**

Comp x Female thread

РАЗМЕР	PN	REF.	УПАКОВКА	КГ	Q(B)	Q(P)	КОД
16 x 3/8"	10	11 01 416	C	5,1	100	6000	<b>01478</b>
16 x 1/2"	10	11 01 417	C	4,4	80 (20)	4800	<b>09145</b>
20 x 1/2"	10	11 01 420	C	4,2	80 (20)	4800	<b>01479</b>
20 x 3/4"	10	11 01 421	C	4,2	80 (20)	4800	<b>01480</b>
25 x 1/2"	10	11 01 424	D	8,5	90 (10)	2700	<b>07350</b>
25 x 3/4"	10	11 01 425	D	8,5	90 (10)	2700	<b>01481</b>
32 x 1/2"	10	11 01 430	D	6,7	50 (10)	1500	<b>09710</b>
32 x 3/4"	10	11 01 431	D	6,8	50 (10)	1500	<b>01482</b>
32 x 1"	10	11 01 432	D	6,8	50 (10)	1500	<b>01483</b>
40 x 3/4"	10	11 01 438	D	8,2	30	900	<b>33488</b>
40 x 1"	10	11 01 439	D	8,2	30	900	<b>33489</b>
40 x 1 1/4"	10	11 01 440	D	8,2	30	900	<b>01485</b>
40 x 1 1/2"	10	11 01 441	D	8,8	30	900	<b>01486</b>
50 x 1 1/4"	10	11 01 449	E	17,3	40	1200	<b>34577</b>
50 x 1 1/2"	10	11 01 450	E	17,3	40	1200	<b>01487</b>
50 x 2"	10	11 01 451	E	17,9	40	1200	<b>01488</b>
63 x 1 1/4"	10	11 01 461	E	16,2	20	600	<b>34579</b>
63 x 1 1/2"	10	11 01 462	E	16,2	20	600	<b>33132</b>
63 x 2"	10	11 01 463	E	16,2	20	600	<b>01489</b>
75 x 2"	10	11 01 474	E	13,5	12	360	<b>01490</b>
75 x 2 1/2"	10	11 01 475	E	12,9	12	360	<b>01491</b>
90 x 3"	10	11 01 490	E	11,6	8	240	<b>17900</b>
90 x 4"	10	11 01 491	E	13,7	8	240	<b>17901</b>
110 x 4"	10	11 01 510	E	11,8	5	150	<b>17902</b>

**PP-P. 01. CPMT**

G4 | PPP 040


**90° УГОЛ PERFORMANCE**

 компрессионное соединение x наружная резьба по стандарту **BSP**
**90° ELBOW Performance**

Comp x Male thread

РАЗМЕР	PN	REF.	УПАКОВКА	КГ	Q(B)	Q(P)	КОД
16 x 3/8"	10	11 01 616	C	5,1	100	6000	<b>01493</b>
16 x 1/2"	10	11 01 617	D	4,7	80 (20)	2400	<b>09146</b>
20 x 1/2"	10	11 01 620	C	4,0	80 (20)	4800	<b>01494</b>
20 x 3/4"	10	11 01 621	C	4,0	80 (20)	4800	<b>01495</b>
25 x 1/2"	10	11 01 624	D	7,7	90 (10)	2700	<b>01496</b>
25 x 3/4"	10	11 01 625	D	8,3	90 (10)	2700	<b>01497</b>
32 x 1/2"	10	11 01 630	D	7,6	60 (10)	1800	<b>32055</b>
32 x 3/4"	10	11 01 631	D	7,6	60 (10)	1800	<b>32056</b>
32 x 1"	10	11 01 632	D	7,8	60 (10)	1800	<b>01498</b>
40 x 1 1/4"	10	11 01 640	D	8,2	30	900	<b>01499</b>
40 x 1 1/2"	10	11 01 641	D	8,0	30	900	<b>01484</b>
50 x 1 1/4"	10	11 01 649	E	16,1	40	1200	<b>01500</b>
50 x 1 1/2"	10	11 01 650	E	16,4	40	1200	<b>01501</b>
50 x 2"	10	11 01 651	E	16,2	40	1200	<b>01502</b>
63 x 1 1/4"	10	11 01 661	E	15,6	20	600	<b>34580</b>
63 x 1 1/2"	10	11 01 662	E	15,6	20	600	<b>34581</b>
63 x 2"	10	11 01 663	E	15,6	20	600	<b>01503</b>
75 x 2 1/2"	10	11 01 675	E	17,6	12	360	<b>01504</b>
90 x 3"	10	11 01 690	E	12,5	8	240	<b>17903</b>
90 x 4"	10	11 01 691	E	13,7	8	240	<b>17904</b>
110 x 4"	10	11 01 710	E	14,9	6	180	<b>17905</b>

**PP-P. 01. CPW**

G4 | PPP 040


**90° УГОЛ PERFORMANCE**

компрессионное соединение x внутренняя резьба, креп. к стене

**90° ELBOW Performance**

Comp x Female thread - Wall

РАЗМЕР	PN	REF.	УПАКОВКА	КГ	Q(B)	Q(P)	КОД
25 x 3/4"	10	11 01 225	D	7,8	80 (10)	2400	<b>11723</b>

**ПОЛИПРОПИЛЕНОВЫЕ КОМПРЕССИОННЫЕ ФИТИНГИ PERFORMANCE - PP COMPRESSION FITTINGS PERFORMANCE SERIES**

**PP-P. 01. CPWR**

G4 | PPP 040



**УГОЛ 90° С МЕТАЛЛИЧЕСКИМ УКРЕПЛЕНИЕМ PERFORMANCE**  
компрессионное соединение x внутренняя резьба, креп. к стене

90° REINF. ELBOW Performance  
Comp x Female thread - Wall

РАЗМЕР	PN	REF.	УПАКОВКА	КГ	Q(B)	Q(P)	КОД
25 x 3/4"	10	11 01 325	D	8,3	80 (10)	2400	<b>15778</b>

**PP-P. 03. CP**

G4 | PPP 040



**ТРОЙНИК 90° PERFORMANCE**

компрессионное соединение

90° TEE Performance  
Comp x Comp x Comp

РАЗМЕР	PN	REF.	УПАКОВКА	КГ	Q(B)	Q(P)	КОД
16 x 16 x 16	16	11 03 016	C	4,7	40 (20)	2400	<b>01506</b>
20 x 20 x 20	16	11 03 020	C	4,2	40 (20)	2400	<b>01507</b>
25 x 25 x 25	16	11 03 025	D	8,4	40 (10)	1200	<b>01508</b>
32 x 32 x 32	16	11 03 032	D	6,1	20 (5)	600	<b>01509</b>
40 x 40 x 40	16	11 03 040	D	7,4	12	360	<b>01510</b>
50 x 50 x 50	16	11 03 050	E	13,7	15	450	<b>01511</b>
63 x 63 x 63	16	11 03 063	E	13,2	8	240	<b>01512</b>
75 x 75 x 75	10	11 03 075	E	13,6	6	180	<b>01513</b>
90 x 90 x 90	10	11 03 090	E	13,2	4	120	<b>17906</b>
110 x 110 x 110	10	11 03 110	E	13,7	1	30	<b>17907</b>

**PP-P. 03. CPFT**

G4 | PPP 040



**ТРОЙНИК 90° PERFORMANCE**

компрессионное соединение x внутренняя резьба x компрессионное соединение

90° TEE Performance  
Comp x Female thread x Comp

РАЗМЕР	PN	REF.	УПАКОВКА	КГ	Q(B)	Q(P)	КОД
16 x 3/8" x 16	10	11 03 416	C	4,6	50	3000	<b>01523</b>
16 x 1/2" x 16	10	11 03 417	C	3,8	40 (20)	2400	<b>09147</b>
20 x 1/2" x 20	10	11 03 420	C	3,5	40 (20)	2400	<b>01524</b>
20 x 3/4" x 20	10	11 03 421	C	3,5	40 (20)	2400	<b>01525</b>
25 x 1/2" x 25	10	11 03 424	D	8,0	50 (10)	1500	<b>01526</b>
25 x 3/4" x 25	10	11 03 425	D	8,0	50 (10)	1500	<b>01527</b>
25 x 1" x 25	10	11 03 426	D	8,0	50 (10)	1500	<b>34227</b>
32 x 1/2" x 32	10	11 03 430	D	6,1	25 (5)	750	<b>01528</b>
32 x 3/4" x 32	10	11 03 431	D	6,1	25 (5)	750	<b>03337</b>
32 x 1" x 32	10	11 03 432	D	6,2	25 (5)	750	<b>01529</b>
40 x 1 1/4" x 40	10	11 03 440	D	7,4	15	450	<b>01530</b>
50 x 1" x 50	10	11 03 448	E	15,1	20	600	<b>33129</b>
50 x 1 1/2" x 50	10	11 03 450	E	15,1	20	600	<b>01531</b>
50 x 2" x 50	10	11 03 451	E	14,9	20	600	<b>01532</b>
63 x 1" x 63	10	11 03 460	E	13,6	10	300	<b>33130</b>
63 x 1 1/2" x 63	10	11 03 462	E	13,6	10	300	<b>33131</b>
63 x 2" x 63	10	11 03 463	E	13,6	10	300	<b>01533</b>
75 x 2 1/2" x 75	10	11 03 475	E	12,8	7	210	<b>01534</b>
90 x 3" x 90	10	11 03 490	E	10,1	4	120	<b>17910</b>
110 x 3" x 110	10	11 03 509	E	12,3	3	90	<b>17911</b>
110 x 4" x 110	10	11 03 510	E	13,6	3	90	<b>17912</b>

**PP-P. 03. CPMT**

G4 | PPP 040



**ТРОЙНИК 90° PERFORMANCE**

компрессионное соединение x наружная резьба по стандарту **BSP** x компрессионное соединение

90° TEE Performance  
Comp x Male thread x Comp

РАЗМЕР	PN	REF.	УПАКОВКА	КГ	Q(B)	Q(P)	КОД
16 x 3/8" x 16	10	11 03 616	C	4,2	54	3240	<b>01536</b>
16 x 1/2" x 16	10	11 03 617	C	4,9	50	3000	<b>09148</b>
20 x 1/2" x 20	10	11 03 620	C	3,2	40 (20)	2400	<b>01537</b>
20 x 3/4" x 20	10	11 03 621	C	3,3	41	2460	<b>01538</b>
25 x 1/2" x 25	10	11 03 624	D	7,9	50 (10)	1500	<b>01539</b>
25 x 3/4" x 25	10	11 03 625	D	7,9	50 (10)	1500	<b>01540</b>
32 x 1/2" x 32	10	11 03 630	E	6,0	32	960	<b>01541</b>
32 x 1" x 32	10	11 03 632	D	6,1	25 (5)	750	<b>01542</b>
40 x 1 1/4" x 40	10	11 03 640	D	7,4	15	450	<b>01543</b>
40 x 1 1/2" x 40	10	11 03 641	D	7,4	15	450	<b>03338</b>
50 x 1 1/2" x 50	10	11 03 650	E	14,1	20	600	<b>01544</b>
63 x 2" x 63	10	11 03 663	E	15,5	12	360	<b>01545</b>
75 x 2 1/2" x 75	10	11 03 675	E	14,4	8	240	<b>01546</b>
90 x 3" x 90	10	11 03 690	E	10,5	4	120	<b>17913</b>
90 x 4" x 90	10	11 03 691	E	13,7	4	120	<b>17914</b>
110 x 4" x 110	10	11 03 710	E	8,8	2	60	<b>17915</b>

Н-ПВХ

Х-ПВХ

СТАНДАРТНЫЕ КЛАПАНЫ

ПРОМЫШЛЕННЫЕ КЛАПАНЫ

ПП

ПЭ100

ФИЛЬТРАЦИЯ

ЗАПАСНЫЕ ЧАСТИ

ПОЛИПРОПИЛЕНОВЫЕ КОМПРЕССИОННЫЕ ФИТИНГИ PERFORMANCE - PP COMPRESSION FITTINGS PERFORMANCE SERIES

PP-P. 04. CPR

G4 | PPP 040



ПЕРЕХОДНОЙ ТРОЙНИК 90° PERFORMANCE

компрессионное соединение

90° REDUCING TEE Performance

Comp x Comp x Comp

РАЗМЕР	PN	REF.	УПАКОВКА	КГ	Q(B)	Q(P)	КОД
20 x 16 x 20	16	11 04 020	C	4,4	40 (20)	2400	01515
25 x 20 x 25	16	11 04 025	D	7,2	40 (10)	1200	01516
32 x 25 x 32	16	11 04 032	D	5,9	20 (5)	600	01517
40 x 32 x 40	16	11 04 040	D	8,1	15	450	01518
50 x 32 x 50	16	11 04 049	E	12,5	15	450	33487
50 x 40 x 50	16	11 04 050	E	12,5	15	450	01519
63 x 50 x 63	16	11 04 063	E	14,8	10	300	01520
75 x 63 x 75	10	11 04 075	E	12,8	6	180	01521
90 x 75 x 90	10	11 04 090	E	13,7	4	120	17908
110 x 90 x 110	10	11 04 110	E	13,7	2	60	17909

PP-P. 08. CPA

G4 | PPP 040



ПЕРЕХОДНОЙ ТРОЙНИК 90° PERFORMANCE

Компрессия x Компрессия x Компрессия

90° ENLARGING TEE Performance

Comp x Comp x Comp

РАЗМЕР	PN	REF.	УПАКОВКА	КГ	Q(B)	Q(P)	КОД
20 x 25 x 20	16	11 08 020	D	7,2	40 (10)	1200	33891

PP-P. 05. CP

G4 | PPP 040



МУФТА PERFORMANCE

компрессионное соединение

COUPLING Performance

Comp x Comp

РАЗМЕР	PN	REF.	УПАКОВКА	КГ	Q(B)	Q(P)	КОД
16 x 16	16	11 05 016	D	4,6	60 (20)	3600	01548
20 x 20	16	11 05 020	C	4,2	60 (20)	3600	01549
25 x 25	16	11 05 025	D	8,4	60 (10)	1800	01550
32 x 32	16	11 05 032	D	7,7	40 (10)	1200	01551
40 x 40	16	11 05 040	D	9,8	25	750	01552
50 x 50	16	11 05 050	E	17,4	30	900	01553
63 x 63	16	11 05 063	E	20,1	20	600	01554
75 x 75	10	11 05 075	E	17,8	12	360	01555
90 x 90	10	11 05 090	E	16,2	8	240	17916
110 x 110	10	11 05 110	E	13,0	4	120	17917

PP-P. 05. CPFT

G4 | PPP 040



ПЕРЕХОДНАЯ МУФТА PERFORMANCE

компрессионное соединение x внутренняя резьба по стандарту BSP

ADAPTOR Performance

Comp x Female thread

РАЗМЕР	PN	REF.	УПАКОВКА	КГ	Q(B)	Q(P)	КОД
16 x 3/8"	10	11 05 416	C	5,3	110	6600	01565
16 x 1/2"	10	11 05 417	C	3,9	80 (20)	4800	07349
20 x 1/2"	10	11 05 420	C	3,8	80 (20)	4800	01566
20 x 3/4"	10	11 05 421	C	3,9	80 (20)	4800	01567
25 x 1/2"	10	11 05 424	D	9,0	100 (10)	3000	01568
25 x 3/4"	10	11 05 425	D	8,9	100 (10)	3000	01569
25 x 1"	10	11 05 426	D	9,1	100 (10)	3000	01570
32 x 3/4"	10	11 05 431	D	7,9	60 (10)	1800	01571
32 x 1"	10	11 05 432	D	7,7	60 (10)	1800	01572
40 x 1"	10	11 05 439	D	8,8	35	1050	01573
40 x 1 1/4"	10	11 05 440	D	8,5	35	1050	01574
50 x 1 1/4"	10	11 05 449	E	15,0	40	1200	01575
50 x 1 1/2"	10	11 05 450	E	15,5	40	1200	01576
50 x 2"	10	11 05 451	E	17,7	40	1200	01577
63 x 1 1/2"	10	11 05 462	E	18,3	25	750	34582
63 x 2"	10	11 05 463	E	18,3	25	750	01578
75 x 2"	10	11 05 474	E	14,9	15	450	01579
75 x 2 1/2"	10	11 05 475	E	14,9	15	450	01580
75 x 3"	10	11 05 476	E	12,8	15	450	20786
90 x 2"	10	11 05 488	E	14,8	12	360	17921
90 x 2 1/2"	10	11 05 489	E	10,1	12	360	17922
90 x 3"	10	11 05 490	E	14,3	12	360	17923
90 x 4"	10	11 05 491	E	10,1	12	360	17924
110 x 2"	10	11 05 508	E	11,9	6	180	17925
110 x 3"	10	11 05 509	E	11,9	6	180	17926
110 x 4"	10	11 05 510	E	12,8	6	180	17927

Н-ПВХ

Х-ПВХ

СТАНДАРТНЫЕ  
КЛАПАНЫ

ПРОМЫШЛЕННЫЕ  
КЛАПАНЫ

ПП

ПЭ100

ФИЛЬТРАЦИЯ

ЗАПАСНЫЕ ЧАСТИ

**ПОЛИПРОПИЛЕНОВЫЕ КОМПРЕССИОННЫЕ ФИТИНГИ PERFORMANCE - PP COMPRESSION FITTINGS PERFORMANCE SERIES**

**PP-P. 05. CPMT**

G4 | PPP 040



**ПЕРЕХОДНАЯ МУФТА PERFORMANCE**

компрессионное соединение х внутренняя резьба по стандарту **BSP**

**ADAPTOR Performance**

Comp x Male thread

РАЗМЕР	PN	REF.	УПАКОВКА	КГ	Q(B)	Q(P)	КОД
16 x 3/8"	10	11 05 616	C	5,0	115	6900	<b>01582</b>
16 x 1/2"	10	11 05 617	C	3,9	80 (20)	4800	<b>07348</b>
16 x 3/4"	10	11 05 618	C	3,9	80 (20)	4800	<b>31921</b>
20 x 1/2"	10	11 05 620	C	3,6	80 (20)	4800	<b>01583</b>
20 x 3/4"	10	11 05 621	C	3,7	80 (20)	4800	<b>01584</b>
20 x 1"	10	11 05 622	C	3,9	80 (20)	4800	<b>01585</b>
25 x 1/2"	10	11 05 624	D	8,6	100 (10)	3000	<b>01586</b>
25 x 3/4"	10	11 05 625	D	8,6	100 (10)	3000	<b>01587</b>
25 x 1"	10	11 05 626	D	8,8	100 (10)	3000	<b>01588</b>
32 x 3/4"	10	11 05 631	D	7,5	60 (10)	1800	<b>01589</b>
32 x 1"	10	11 05 632	D	7,3	60 (10)	1800	<b>01590</b>
32 x 1 1/4"	10	11 05 633	D	7,7	60 (10)	1800	<b>06154</b>
40 x 1"	10	11 05 639	D	9,7	40	1200	<b>33127</b>
40 x 1 1/4"	10	11 05 640	D	9,7	40	1200	<b>01591</b>
40 x 1 1/2"	10	11 05 641	D	9,6	40	1200	<b>01592</b>
50 x 1"	10	11 05 648	E	16,0	45	1350	<b>33128</b>
50 x 1 1/4"	10	11 05 649	E	16,0	45	1350	<b>06155</b>
50 x 1 1/2"	10	11 05 650	E	16,4	45	1350	<b>01593</b>
50 x 2"	10	11 05 651	E	16,2	45	1350	<b>01594</b>
63 x 1 1/2"	10	11 05 662	E	15,6	25	750	<b>01595</b>
63 x 2"	10	11 05 663	E	15,9	25	750	<b>01596</b>
75 x 2"	10	11 05 674	E	15,4	15	450	<b>01597</b>
75 x 2 1/2"	10	11 05 675	E	15,2	15	450	<b>01598</b>
75 x 3"	10	11 05 676	E	15,3	15	450	<b>09711</b>
90 x 2"	10	11 05 688	E	10,1	12	360	<b>17928</b>
90 x 2 1/2"	10	11 05 689	E	10,1	12	360	<b>17929</b>
90 x 3"	10	11 05 690	E	14,8	12	360	<b>17930</b>
90 x 4"	10	11 05 691	E	10,1	12	360	<b>17931</b>
110 x 2"	10	11 05 708	E	11,7	6	180	<b>17932</b>
110 x 3"	10	11 05 709	E	10,1	6	180	<b>17933</b>
110 x 4"	10	11 05 710	E	11,8	6	180	<b>17934</b>

Н-ПВХ

Х-ПВХ

СТАНДАРТНЫЕ  
КЛАПАНЫ

ПРОМЫШЛЕННЫЕ  
КЛАПАНЫ

**PP-P. 06. CPR**

G4 | PPP 040



**ПЕРЕХОДНАЯ МУФТА PERFORMANCE**

компрессионное соединение

**REDUCING COUPLING Performance**

Comp x Comp

РАЗМЕР	PN	REF.	УПАКОВКА	КГ	Q(B)	Q(P)	КОД
20 x 16	16	11 06 020	C	4,5	60 (20)	3600	<b>01557</b>
25 x 20	16	11 06 025	D	8,9	80 (10)	2400	<b>01558</b>
32 x 20	16	11 06 031	D	8,8	50 (10)	1500	<b>33490</b>
32 x 25	16	11 06 032	D	8,8	50 (10)	1500	<b>01559</b>
40 x 25	16	11 06 039	D	9,3	30	900	<b>34576</b>
40 x 32	16	11 06 040	D	9,3	30	900	<b>01560</b>
50 x 32	16	11 06 049	E	17,9	40	1200	<b>27994</b>
50 x 40	16	11 06 050	E	20,7	40	1200	<b>01561</b>
63 x 50	16	11 06 063	E	17,2	20	600	<b>01562</b>
75 x 63	10	11 06 075	E	16,2	12	360	<b>01563</b>
90 x 63	10	11 06 089	E	13,3	8	240	<b>17918</b>
90 x 75	10	11 06 090	E	14,1	8	240	<b>17919</b>
110 x 90	10	11 06 110	E	13,8	5	150	<b>17920</b>

ПП

**PP-P. 07. CP**

G4 | PPP 040



**ЗАГЛУШКА PERFORMANCE**

компрессионное соединение

**CAP Performance**

Comp

РАЗМЕР	PN	REF.	УПАКОВКА	КГ	Q(B)	Q(P)	КОД
16	16	11 07 016	C	4,6	100 (20)	6000	<b>01600</b>
20	16	11 07 020	C	4,3	100 (20)	6000	<b>01601</b>
25	16	11 07 025	D	8,3	100 (10)	3000	<b>01602</b>
32	16	11 07 032	D	7,3	60 (10)	1800	<b>01603</b>
40	16	11 07 040	D	9,6	40	1200	<b>01604</b>
50	16	11 07 050	E	17,7	50	1500	<b>01605</b>
63	16	11 07 063	E	15,8	25	750	<b>01606</b>
75	10	11 07 075	E	18,8	20	600	<b>01607</b>
90	10	11 07 090	E	16,6	14	420	<b>17935</b>
110	10	11 07 110	E	11,6	6	180	<b>17936</b>

ПЭ100

ФИЛЬТРАЦИЯ

ЗАПАСНЫЕ ЧАСТИ

ПОЛИПРОПИЛЕНОВЫЕ КОМПРЕССИОННЫЕ ФИТИНГИ PERFORMANCE - PP COMPRESSION FITTINGS  
PERFORMANCE SERIES

PP-P. 30. PART

G4 | PPP 040



ГАЙКА PERFORMANCE

NUT Performance

РАЗМЕР	PN	REF.	УПАКОВКА	КГ	Q(B)	Q(P)	КОД
16		11 30 016	-	0,1	6	-	01635
20		11 30 020	-	0,0	6	-	01636
25		11 30 025	-	0,0	6	-	01637
32		11 30 032	-	0,0	4	-	01638
40		11 30 040	D	4,0	40	1200	01639
50		11 30 050	-	1,3	2	-	01640
63		11 30 063	-	0,9	2	-	01641
75		11 30 075	-	0,3	1	-	01642
90		11 30 090	-	0,3	1	-	26312
110		11 30 110	-	0,3	1	-	26313

PP-P. 31. PART

G4 | PPP 040



ВСТАВКА PERFORMANCE

INSERT Performance

РАЗМЕР	PN	REF.	УПАКОВКА	КГ	Q(B)	Q(P)	КОД
16		11 31 016	-	0,0	6	-	01644
20		11 31 020	-	0,0	6	-	01645
25		11 31 025	-	0,0	6	-	01646
32		11 31 032	-	0,0	4	-	01647
40		11 31 040	-	0,0	4	-	01648
50		11 31 050	-	0,0	2	-	01649
63		11 31 063	C	2,7	44	2640	01650
75		11 31 075	-	0,1	2	-	01651
90		11 31 090	-	0,1	1	-	26316
110		11 31 110	-	0,1	1	-	26317

PP-P. 32. PART

G4 | PPP 040



КОЛЬЦА С ПРОРЕЗЬЮ PERFORMANCE

SPLIT RING Performance

РАЗМЕР	PN	REF.	УПАКОВКА	КГ	Q(B)	Q(P)	КОД
16		11 32 016	-	0,0	6	-	01626
20		11 32 020	-	0,1	6	-	01627
25		11 32 025	-	0,1	6	-	01628
32		11 32 032	-	0,3	4	-	01629
40		11 32 040	-	0,3	4	-	01630
50		11 32 050	-	1,2	40	4800	01631
63		11 32 063	D	5,1	100	3000	01632
75		11 32 075	-	0,2	2	-	01633
90		11 32 090	-	0,2	1	-	26314
110		11 32 110	-	0,2	1	-	26315

PP-P. 33. PART

G4 | PPP 040



УПЛОТНИТЕЛЬНОЕ КОЛЬЦО PERFORMANCE

O-RING Performance

РАЗМЕР	PN	REF.	УПАКОВКА	КГ	Q(B)	Q(P)	КОД
16		11 33 016	-	0,0	6	-	01653
20		11 33 020	-	0,0	6	-	01654
25		11 33 025	B	0,9	300	36000	01655
32		11 33 032	B	0,8	200	24000	01656
40		11 33 040	B	0,9	100	12000	01657
50		11 33 050	-	1,1	90	10800	01658
63		11 33 063	C	4,1	200	12000	01659
75		11 33 075	-	0,0	2	-	01660
90		11 33 090	C	3,0	120	7200	26318
110		11 33 110	-	0,1	1	-	26319

Н-ПВХ

Х-ПВХ

СТАНДАРТНЫЕ  
КЛАПАНЫ

ПРОМЫШЛЕННЫЕ  
КЛАПАНЫ

ПП

ПЭ100

ФИЛЬТРАЦИЯ

ЗАПАСНЫЕ ЧАСТИ

Уплотнение NBR.  
NBR o-rings.





# НОВЫЙ ДИЗАЙН

Компрессионный фитинг  
Серия UNIVERSAL



ПВХ напорные фитинги  
Х-ПВХ напорные фитинги  
ПП компрессионные фитинги  
ПЭ 100 фитинги  
Фильтрация и фитинги капельного орошения  
Автоматические и ручные фильтры  
Трубы для орошения

ПВХ гибкая труба  
Коробки клапанов  
Шаровые краны  
Затворы дисковые  
Обратные клапаны  
Всасывающие клапаны  
Управляемые клапаны

 **CEPEX**<sup>®</sup>

[www.cepex.com](http://www.cepex.com)



**ПОЛИПРОПИЛЕНОВЫЕ КОМПРЕССИОННЫЕ ФИТИНГИ UNIVERSAL - PP COMPRESSION FITTINGS UNIVERSAL SERIES**
**PP-P. 05. UCF1**

G4 | PPP 040


**ФИТИНГ UNIVERSAL**
**Universal** соединение x компрессионное соединение

**COUPLING UNIVERSAL**

Universal x Comp

РАЗМЕР	PN	REF.	УПАКОВКА	КГ	Q(B)	Q(P)	КОД
15-21 x 20	10	11 46 020	-	4,8	1		<b>27860</b>
15-21 x 25	10	11 46 024	-	4,9	1		<b>27861</b>
15-21 x 32	10	11 46 030	-	8,2	1		<b>27862</b>
21-27 x 20	10	11 46 021	D	10,2	1	1800	<b>43461</b>
21-27 x 25	10	11 46 025	D	8,3	1	1200	<b>28817</b>
21-27 x 32	10	11 46 031	D	7,7	1	1200	<b>28818</b>
21-27 x 40	10	11 46 038	-	-	1	-	<b>28819</b>
27-35 x 32	10	11 46 032	-	-	1	-	<b>28820</b>
27-35 x 40	10	11 46 039	-	-	1	-	<b>28821</b>
27-35 x 50	10	11 46 048	-	-	1	-	<b>28822</b>

**PP-P. 05. UCF2**

G4 | PPP 040


**ФИТИНГ UNIVERSAL**
**Universal** соединение

**COUPLING UNIVERSAL**

Universal x Universal

РАЗМЕР	PN	REF.	УПАКОВКА	КГ	Q(B)	Q(P)	КОД
15-21 x 15-21	10	11 45 020	D	8,4	60	1800	<b>27863</b>
21-27 x 21-27	10	11 45 025	D	8,1	54	1620	<b>28823</b>
27-35 x 27-35	10	11 45 032	D	9,8	25	750	<b>28824</b>

**PP-U. 05. UCFFT**

G4 | PPP 040


**ПЕРЕХОДНИК UNIVERSAL**
**Universal** соединение x внутренняя резьба по стандарту **BSP**
**ADAPTOR UNIVERSAL**

Univ. x Female thread

РАЗМЕР	PN	REF.	УПАКОВКА	КГ	Q(B)	Q(P)	КОД
15-21 x 3/4"	10	-	-	8,12	54	1620	<b>54800</b>
21-27 x 1"	10	-	-	8,12	54	1620	<b>54801</b>
27-35 x 1 1/4"	10	-	-	8,12	54	1620	<b>54802</b>

**PP-U. 05. UCFMT**

G4 | PPP 040


**ПЕРЕХОДНИК UNIVERSAL**
**Universal** соединение x наружная резьба по стандарту **BSP**
**ADAPTOR UNIVERSAL**

Univ. x Male thread

РАЗМЕР	PN	REF.	УПАКОВКА	КГ	Q(B)	Q(P)	КОД
15-21 x 3/4"	10	11 45 625	-	8,12	54	1620	<b>54803</b>
21-27 x 1"	10	11 45 632	-	8,12	54	1620	<b>54804</b>
27-35 x 1 1/4"	10	11 45 640	-	8,12	54	1620	<b>54805</b>

**PP-U. 07. UCF**

G4 | PPP 040


**ЗАГЛУШКА УНИВЕРСАЛЬНАЯ**
**Universal** соединение

**CAP UNIVERSAL**

Univ.

РАЗМЕР	PN	REF.	УПАКОВКА	КГ	Q(B)	Q(P)	КОД
15-21	10	11 37 025	-	8,12	54	1620	<b>54806</b>
21-27	10	11 37 032	-	8,12	54	1620	<b>54807</b>
27-35	10	11 37 040	-	8,12	54	1620	<b>54808</b>

Н-ПВХ

Х-ПВХ

 СТАНДАРТНЫЕ  
КЛАПАНЫ

 ПРОМЫШЛЕННЫЕ  
КЛАПАНЫ

ПП

ПЭ100

ФИЛЬТРАЦИЯ

ЗАПАСНЫЕ ЧАСТИ

**ПОЛИПРОПИЛЕНОВЫЕ КОМПРЕССИОННЫЕ ФИТИНГИ UNIVERSAL - PP COMPRESSION FITTINGS UNIVERSAL SERIES**

**PP-U. 01. UCF**

G4 | PPP 040



**УГОЛ UNIVERSAL 90**  
**Universal** соединение  
 90° ELBOW UNIVERSAL  
 Univ. x Univ.

РАЗМЕР	PN	REF.	УПАКОВКА	КГ	Q(B)	Q(P)	КОД
15-21 x 15-21	10	11 41 025	-	8,12	54	1620	<b>55104</b>
21-27 x 21-27	10	11 41 032	-	8,12	54	1620	<b>55105</b>
27-35 x 27-35	10	11 41 040	-	8,12	54	1620	<b>55106</b>

**PP-U. 01. UCFCP**

G4 | PPP 040



**УГОЛ UNIVERSAL 90**  
**Universal** соединение x компрессионное соединение  
 90° ELBOW UNIVERSAL  
 Univ. x Comp.

РАЗМЕР	PN	REF.	УПАКОВКА	КГ	Q(B)	Q(P)	КОД
15-21 x 25	10	11 49 025	-	8,12	54	1620	<b>54997</b>
21-27 x 25	10	-	-	8,12	54	1620	<b>55116</b>
21-27 x 32	10	11 49 032	-	8,12	54	1620	<b>54998</b>
27-35 x 40	10	11 49 040	-	8,12	54	1620	<b>54999</b>

**PP-U. 01. UCFFT**

G4 | PPP 040



**УГОЛ UNIVERSAL 90**  
**Universal** соединение x внутренняя резьба по стандарту **BSP**  
 90° ELBOW UNIVERSAL  
 Univ. x Female thread

РАЗМЕР	PN	REF.	УПАКОВКА	КГ	Q(B)	Q(P)	КОД
15-21 x 3/4"	10	11 41 425	-	8,12	54	1620	<b>54809</b>
21-27 x 1"	10	11 41 432	-	8,12	54	1620	<b>54810</b>
27-35 x 1 1/4"	10	11 41 440	-	8,12	54	1620	<b>54811</b>

**PP-U. 01. UCFMT**

G4 | PPP 040



**УГОЛ UNIVERSAL 90**  
**Universal** соединение x наружная резьба по стандарту **BSP**  
 90° ELBOW UNIVERSAL  
 Univ. x Male thread

РАЗМЕР	PN	REF.	УПАКОВКА	КГ	Q(B)	Q(P)	КОД
15-21 x 3/4"	10	11 41 625	-	8,12	54	1620	<b>54812</b>
21-27 x 1"	10	11 41 632	-	8,12	54	1620	<b>54813</b>
27-35 x 1 1/4"	10	11 41 640	-	8,12	54	1620	<b>54814</b>

**PP-U. 01. UCFWR**

G4 | PPP 040



**УГОЛ UNIVERSAL 90**  
**Universal** соединение x внутренняя резьба, креп. К стене  
 90° ELBOW UNIVERSAL  
 Wall - Univ. x Female thread

РАЗМЕР	PN	REF.	УПАКОВКА	КГ	Q(B)	Q(P)	КОД
15-21 x 3/4"	10	11 41 325	-	8,12	54	1620	<b>55000</b>

**PP-U. 03. UCF**

G4 | PPP 040



**ТРОЙНИК UNIVERSAL 90**  
**Universal** соединение  
 90° TEE UNIVERSAL  
 Univ. x Univ. x Univ.

РАЗМЕР	PN	REF.	УПАКОВКА	КГ	Q(B)	Q(P)	КОД
15-21 x 15-21 x 15-21	10	11 43 025	-	8,12	54	1620	<b>55107</b>
21-27 x 21-27 x 21-27	10	11 43 032	-	8,12	54	1620	<b>55108</b>
27-35 x 27-35 x 27-35	10	11 43 040	-	8,12	54	1620	<b>55109</b>

**PP-U. 03. UCFCP**

G4 | PPP 040



**ТРОЙНИК UNIVERSAL 90**  
**Universal** соединение x компрессионное соединение  
 90° TEE UNIVERSAL  
 Univ. x Comp. x Univ.

РАЗМЕР	PN	REF.	УПАКОВКА	КГ	Q(B)	Q(P)	КОД
15-21 x 25 x 15-21	10	11 48 025	-	8,12	54	1620	<b>55001</b>
21-27 x 32 x 21-27	10	11 48 032	-	8,12	54	1620	<b>55002</b>
27-35 x 40 x 27-35	10	11 48 040	-	8,12	54	1620	<b>55003</b>

Н-ПВХ

Х-ПВХ

СТАНДАРТНЫЕ  
КЛАПАНЫ

ПРОМЫШЛЕННЫЕ  
КЛАПАНЫ

ПП

ПЭ100

ФИЛЬТРАЦИЯ

ЗАПАСНЫЕ ЧАСТИ

**ПОЛИПРОПИЛЕНОВЫЕ КОМПРЕССИОННЫЕ ФИТИНГИ UNIVERSAL - PP COMPRESSION FITTINGS UNIVERSAL SERIES**
**PP-U. 03. CPUCF**

G4 | PPP 040


**ТРОЙНИК UNIVERSAL 90**
**Universal** соединение х компрессионное соединение

**90° TEE UNIVERSAL**

Comp. х Univ. х Comp.

РАЗМЕР	PN	REF.	УПАКОВКА	КГ	Q(B)	Q(P)	КОД
25 x 15-21 x 25	10	11 44 025	-	8,12	54	1620	<b>55004</b>
32 x 21-27 x 32	10	11 44 032	-	8,12	54	1620	<b>55005</b>
40 x 27-35 x 40	10	11 44 040	-	8,12	54	1620	<b>55103</b>

**PP-U. 03. UCFFT**

G4 | PPP 040


**ТРОЙНИК UNIVERSAL 90**
**Universal** соединение х внутренняя резьба по стандарту **BSP**
**90° TEE UNIVERSAL**

Univ. х Female thread

РАЗМЕР	PN	REF.	УПАКОВКА	КГ	Q(B)	Q(P)	КОД
5-21 x 3/4" x 15-2	10	11 43 425	-	8,12	54	1620	<b>55110</b>
21-27 x 1" x 21-27	10	11 43 432	-	8,12	54	1620	<b>55111</b>
35 x 1 1/4" x 27-3	10	11 43 440	-	8,12	54	1620	<b>55112</b>

**PP-U. 03. UCFMT**

G4 | PPP 040


**ТРОЙНИК UNIVERSAL 90**
**Universal** соединение х наружная резьба по стандарту **BSP**
**90° TEE UNIVERSAL**

Univ. х Male thread

РАЗМЕР	PN	REF.	УПАКОВКА	КГ	Q(B)	Q(P)	КОД
5-21 x 3/4" x 15-2	10	-	-	8,12	54	1620	<b>55113</b>
21-27 x 1" x 21-27	10	-	-	8,12	54	1620	<b>55114</b>
35 x 1 1/4" x 27-3	10	-	-	8,12	54	1620	<b>55115</b>

**PP-P. 05. UCF3**

G4 | PPP 040


**ФИТИНГ UNIVERSAL**
**Universal** набор для модернизации

**UNIVERSAL FITTING**

Universal conversion kit

РАЗМЕР	PN	REF.	УПАКОВКА	КГ	Q(B)	Q(P)	КОД
15-21 / 25		11 47 020	-	0,2	1	-	<b>27864</b>
21-27 / 32		11 47 025	-	-	1	-	<b>28825</b>
27-35 / 40		11 47 032	-	-	1	-	<b>28826</b>

Н-ПВХ

Х-ПВХ

 СТАНДАРТНЫЕ  
КЛАПАНЫ

 ПРОМЫШЛЕННЫЕ  
КЛАПАНЫ

ПП

ПЭ100

ФИЛЬТРАЦИЯ

ЗАПАСНЫЕ ЧАСТИ

ПОЛИПРОПИЛЕНОВЫЕ КОМПРЕССИОННЫЕ ФИТИНГИ STANDARD - PP COMPRESSION FITTINGS STANDARD SERIES

PP-S. 01. CP

G5 | STD 048



90° УГОЛ STANDARD

компрессионное соединение

90° ELBOW Standard

Comp x Comp

РАЗМЕР	PN	REF.	УПАКОВКА	КГ	Q(B)	Q(P)	КОД
16 x 16	10	22 01 016	C	3,7	100 (20)	6000	<b>24671</b>
20 x 20	10	22 01 020	C	4,1	80 (20)	4800	<b>24672</b>
25 x 25	10	22 01 025	D	7,5	80 (10)	2400	<b>24673</b>
32 x 32	10	22 01 032	D	8,2	60 (10)	1800	<b>24674</b>
40 x 40	10	22 01 040	D	7,8	25	750	<b>24675</b>
50 x 50	10	22 01 050	E	14,7	25	750	<b>24676</b>
63 x 63	10	22 01 063	E	16,3	15	450	<b>24677</b>

PP-S. 01. CPFT

G5 | STD 048



90° УГОЛ STANDARD

компрессионное соединение x внутренняя резьба

90° ELBOW Standard

Comp x Female thread

РАЗМЕР	PN	REF.	УПАКОВКА	КГ	Q(B)	Q(P)	КОД
16 x 1/2"	10	22 01 417	C	3,2	120 (20)	7200	<b>24679</b>
20 x 1/2"	10	22 01 420	C	3,8	100 (20)	6000	<b>24680</b>
20 x 3/4"	10	22 01 421	C	4,1	100 (20)	6000	<b>24681</b>
25 x 1/2"	10	22 01 424	D	8,1	120 (10)	3600	<b>24682</b>
25 x 3/4"	10	22 01 425	D	8,3	120 (10)	3600	<b>24683</b>
32 x 3/4"	10	22 01 431	D	8,0	80 (10)	2400	<b>24685</b>
32 x 1"	10	22 01 432	D	8,0	80 (10)	2400	<b>24686</b>
40 x 1 1/4"	10	22 01 440	D	8,5	35	1050	<b>24687</b>
50 x 1 1/2"	10	22 01 450	E	17,4	40	1200	<b>24689</b>
63 x 2"	10	22 01 463	E	16,3	20	600	<b>24691</b>

PP-S. 01. CPMT

G5 | STD 048



90° УГОЛ STANDARD

компрессионное соединение x наружная резьба

90° ELBOW Standard

Comp x Male thread

РАЗМЕР	PN	REF.	УПАКОВКА	КГ	Q(B)	Q(P)	КОД
16 x 1/2"	10	22 01 617	D	4,0	160 (20)	9600	<b>24693</b>
20 x 1/2"	10	22 01 620	C	3,6	100 (20)	6000	<b>24694</b>
20 x 3/4"	10	22 01 621	C	3,6	100 (20)	6000	<b>24695</b>
25 x 1/2"	10	22 01 624	D	7,8	120 (10)	3600	<b>24696</b>
25 x 3/4"	10	22 01 625	D	7,7	120 (10)	3600	<b>24697</b>
25 x 1"	10	22 01 626	D	6,6	120 (10)	3600	<b>25198</b>
32 x 1"	10	22 01 632	D	7,5	80 (10)	2400	<b>24698</b>
40 x 1 1/4"	10	22 01 640	D	8,6	40	1200	<b>24699</b>
50 x 1 1/2"	10	22 01 650	E	16,2	40	1200	<b>24702</b>
63 x 2"	10	22 01 663	E	15,3	20	600	<b>24704</b>

PP-S. 03. CP

G5 | STD 048



ТРОЙНИК 90° STANDARD

компрессионное соединение

90° TEE Standard

Comp x Comp x Comp

РАЗМЕР	PN	REF.	УПАКОВКА	КГ	Q(B)	Q(P)	КОД
16 x 16 x 16	10	22 03 016	C	3,4	60 (20)	3600	<b>24707</b>
20 x 20 x 20	10	22 03 020	C	3,1	40 (20)	2400	<b>24708</b>
25 x 25 x 25	10	22 03 025	D	7,1	50 (10)	1500	<b>24709</b>
32 x 32 x 32	10	22 03 032	D	6,3	30 (5)	900	<b>24710</b>
40 x 40 x 40	10	22 03 040	D	7,3	15	450	<b>24711</b>
50 x 50 x 50	10	22 03 050	E	13,7	15	450	<b>24712</b>
63 x 63 x 63	10	22 03 063	E	13,3	8	240	<b>24713</b>

PP-S. 03. CPFT

G5 | STD 048



ТРОЙНИК 90° STANDARD

компрессионное соединение x внутренняя резьба x компрессионное соединение

90° TEE Standard

Comp x Female thread x Comp

РАЗМЕР	PN	REF.	УПАКОВКА	КГ	Q(B)	Q(P)	КОД
16 x 1/2" x 16	10	22 03 417	C	4,3	100	6000	<b>24633</b>
20 x 1/2" x 20	10	22 03 420	D	3,7	60 (20)	3600	<b>24634</b>
20 x 3/4" x 20	10	22 03 421	C	3,8	60 (20)	3600	<b>24635</b>
25 x 1/2" x 25	10	22 03 424	C	4,1	36	2160	<b>24636</b>
25 x 3/4" x 25	10	22 03 425	D	6,9	60 (10)	1800	<b>24637</b>
32 x 1/2" x 32	10	22 03 430	D	6,8	40 (5)	1200	<b>24638</b>
32 x 3/4" x 32	10	22 03 431	D	6,9	40 (5)	1200	<b>24639</b>
32 x 1" x 32	10	22 03 432	D	6,9	40 (5)	1200	<b>24640</b>
40 x 1 1/4" x 40	10	22 03 440	D	8,1	20	600	<b>24641</b>
50 x 1 1/2" x 50	10	22 03 450	E	15,0	20	600	<b>24642</b>
63 x 2" x 63	10	22 03 463	E	13,6	10	300	<b>24644</b>

Н-ПВХ

Х-ПВХ

СТАНДАРТНЫЕ  
КЛАПАНЫ

ПРОМЫШЛЕННЫЕ  
КЛАПАНЫ

ПП

ПЭ100

ФИЛЬТРАЦИЯ

ЗАПАСНЫЕ ЧАСТИ

## ПОЛИПРОПИЛЕНОВЫЕ КОМПРЕССИОННЫЕ ФИТИНГИ STANDARD - PP COMPRESSION FITTINGS STANDARD SERIES

## PP-S. 03. CPMT

G5 | STD 048


**ТРОЙНИК 90° STANDARD**

 компрессионное соединение x наружная резьба  
 x компрессионное соединение

**90° TEE Standard**

Comp x Male thread x Comp

РАЗМЕР	PN	REF.	УПАКОВКА	КГ	Q(B)	Q(P)	КОД
16 x 1/2" x 16	10	22 03 617	C	4,3	100	6000	<b>24646</b>
20 x 1/2" x 20	10	22 03 620	C	3,7	60	3600	<b>24647</b>
20 x 3/4" x 20	10	22 03 621	C	3,6	60 (20)	1800	<b>24648</b>
25 x 1/2" x 25	10	22 03 624	D	7,7	70 (10)	2100	<b>24649</b>
25 x 3/4" x 25	10	22 03 625	D	7,0	70 (10)	2100	<b>24650</b>
32 x 1/2" x 32	10	22 03 630	D	7,4	45 (5)	1350	<b>24651</b>
32 x 1" x 32	10	22 03 632	D	7,6	45 (5)	1350	<b>24652</b>
40 x 1 1/4" x 40	10	22 03 640	E	9,5	25	750	<b>24653</b>
50 x 1 1/2" x 50	10	22 03 650	E	14,1	20	600	<b>24655</b>
63 x 2" x 63	10	22 03 663	E	15,3	12	360	<b>24656</b>

## PP-S. 05. CP

G5 | STD 048


**МУФТА STANDARD**

компрессионное соединение

**COUPLING Standard**

Comp x Comp

РАЗМЕР	PN	REF.	УПАКОВКА	КГ	Q(B)	Q(P)	КОД
16 x 16	10	22 05 016	C	4,0	120 (20)	7200	<b>24657</b>
20 x 20	10	22 05 020	C	3,7	80 (20)	4800	<b>24658</b>
25 x 25	10	22 05 025	D	7,1	80 (10)	2400	<b>24659</b>
32 x 32	10	22 05 032	D	7,7	60 (10)	1800	<b>24660</b>
40 x 40	10	22 05 040	D	9,2	35	1050	<b>24661</b>
50 x 50	10	22 05 050	E	17,3	30	900	<b>24662</b>
63 x 63	10	22 05 063	E	20,2	20	600	<b>24663</b>

## PP-S. 05. CPFT

G5 | STD 048


**ПЕРЕХОДНАЯ МУФТА STANDARD**

 компрессионное соединение x внутренняя  
 резьба

**ADAPTOR Standard**

Comp x Female thread

РАЗМЕР	PN	REF.	УПАКОВКА	КГ	Q(B)	Q(P)	КОД
16 x 1/2"	10	22 05 417	C	4,3	200	12000	<b>24715</b>
20 x 1/2"	10	22 05 420	C	3,9	120 (20)	7200	<b>24716</b>
20 x 3/4"	10	22 05 421	C	3,7	120 (60)	7200	<b>24717</b>
25 x 1/2"	10	22 05 424	D	7,1	120 (10)	3600	<b>24718</b>
25 x 3/4"	10	22 05 425	D	7,0	120 (10)	3600	<b>24719</b>
25 x 1"	10	22 05 426	D	7,3	120 (10)	3600	<b>24720</b>
32 x 3/4"	10	22 05 431	D	8,1	100	3000	<b>24721</b>
32 x 1"	10	22 05 432	D	8,0	90 (10)	2700	<b>24722</b>
40 x 1"	10	22 05 439	D	7,7	45	1350	<b>24723</b>
40 x 1 1/4"	10	22 05 440	D	8,5	45	1350	<b>24724</b>
50 x 1 1/2"	10	22 05 450	E	15,5	40	1200	<b>24726</b>
63 x 2"	10	22 05 463	E	18,1	25	750	<b>24728</b>

## PP-S. 05. CPMT

G5 | STD 048


**ПЕРЕХОДНАЯ МУФТА STANDARD**

компрессионное соединение x наружная резьба

**ADAPTOR Standard**

Comp x Male thread

РАЗМЕР	PN	REF.	УПАКОВКА	КГ	Q(B)	Q(P)	КОД
16 x 1/2"	10	22 05 617	C	4,4	200 (20)	12000	<b>24730</b>
20 x 1/2"	10	22 05 620	C	3,6	120 (20)	7200	<b>24731</b>
20 x 3/4"	10	22 05 621	C	3,2	120 (20)	7200	<b>24732</b>
20 x 1"	10	22 05 622	C	3,9	120 (20)	7200	<b>24733</b>
25 x 1/2"	10	22 05 624	D	6,9	120 (10)	3600	<b>24734</b>
25 x 3/4"	10	22 05 625	D	6,7	120 (10)	3600	<b>24735</b>
25 x 1"	10	22 05 626	D	7,1	120 (10)	3600	<b>24739</b>
32 x 3/4"	10	22 05 631	D	7,5	90 (10)	2700	<b>24740</b>
32 x 1"	10	22 05 632	D	7,3	90 (10)	2700	<b>24741</b>
32 x 1 1/4"	10	22 05 633	D	7,7	90 (10)	2700	<b>24742</b>
40 x 1 1/4"	10	22 05 640	D	7,6	45	1350	<b>24743</b>
40 x 1 1/2"	10	22 05 641	D	7,6	45	1350	<b>24744</b>
50 x 1 1/2"	10	22 05 650	E	16,4	45	1350	<b>24746</b>
63 x 2"	10	22 05 663	E	16,0	25	750	<b>24749</b>

## PP-S. 06. CPR

G5 | STD 048


**ПЕРЕХОДНАЯ МУФТА STANDARD**

компрессионное соединение

**REDUCING COUPLING Standard**

Comp x Comp

РАЗМЕР	PN	REF.	УПАКОВКА	КГ	Q(B)	Q(P)	КОД
20 x 16	10	22 06 020	C	4,1	100 (20)	6000	<b>24664</b>
25 x 20	10	22 06 025	D	8,6	120 (10)	3600	<b>24665</b>
32 x 25	10	22 06 032	D	7,9	70 (10)	2100	<b>24666</b>
40 x 32	10	22 06 040	D	8,3	40	1200	<b>24667</b>
50 x 40	10	22 06 050	E	18,1	35	1050	<b>24668</b>
63 x 50	10	22 06 063	E	17,3	20	600	<b>24669</b>

Н-ПВХ

Х-ПВХ

 СТАНДАРТНЫЕ  
КЛАПАНЫ

 ПРОМЫШЛЕННЫЕ  
КЛАПАНЫ

ПП

ПЭ100

ФИЛЬТРАЦИЯ

ЗАПАСНЫЕ ЧАСТИ

ПОЛИПРОПИЛЕНОВЫЕ КОМПРЕССИОННЫЕ ФИТИНГИ STANDARD - PP COMPRESSION FITTINGS STANDARD SERIES

PP-S. 07. CP

G5 | ST D 048



**ЗАГЛУШКА STANDARD**  
компрессионное соединение  
CAP Standard  
Comp

РАЗМЕР	PN	REF.	УПАКОВКА	КГ	Q(B)	Q(P)	КОД
16	10	22 07 016	C	4,0	200 (20)	12000	<b>24750</b>
20	10	22 07 020	C	3,8	140 (20)	8400	<b>24751</b>
25	10	22 07 025	D	7,9	150 (10)	4500	<b>24752</b>
32	10	22 07 032	D	7,8	100 (10)	3000	<b>24753</b>
40	10	22 07 040	D	7,7	50	1500	<b>24754</b>
50	10	22 07 050	E	17,9	50	1500	<b>24755</b>
63	10	22 07 063	E	15,7	25	750	<b>24756</b>

PP-S. 30. PART

G5 | ST D 048



**ГАЙКА STANDARD**  
NUT Standard

РАЗМЕР	PN	REF.	УПАКОВКА	КГ	Q(B)	Q(P)	КОД
16		22 30 016	-	-	-	-	<b>25263</b>
20		22 30 020	-	-	-	-	<b>24799</b>
25		22 30 025	-	-	-	-	<b>24800</b>
32		22 30 032	-	-	-	-	<b>24801</b>
40		22 30 040	-	-	-	-	<b>24802</b>
50		22 30 050	-	-	-	-	<b>24803</b>
63		22 30 063	-	-	-	-	<b>24804</b>

PP-S. 31. PART

G5 | ST D 048

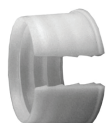


**ВСТАВКА STANDARD**  
INSERT Standard

РАЗМЕР	PN	REF.	УПАКОВКА	КГ	Q(B)	Q(P)	КОД
16		22 31 016	-	-	-	-	<b>25264</b>
20		22 31 020	-	-	-	-	<b>24805</b>
25		22 31 025	-	-	-	-	<b>24806</b>
32		22 31 032	-	-	-	-	<b>24807</b>
40		22 31 040	-	-	-	-	<b>24808</b>
50		22 31 050	-	-	2	-	<b>01649</b>
63		22 31 063	C	2,7	44	2640	<b>01650</b>

PP-S. 32. PART

G5 | ST D 048



**КОЛЬЦА С ПРОРЕЗЬЮ STANDARD**  
SPLIT RING Standard

РАЗМЕР	PN	REF.	УПАКОВКА	КГ	Q(B)	Q(P)	КОД
16		22 32 016	-	-	-	-	<b>25265</b>
20		22 32 020	-	-	-	-	<b>24811</b>
25		22 32 025	-	-	-	-	<b>24812</b>
32		22 32 032	-	-	-	-	<b>24813</b>
40		22 32 040	-	-	-	-	<b>26495</b>
50		22 32 050	-	-	-	-	<b>01631</b>
63		22 32 063	D	5,1	100	3000	<b>01632</b>

PP-S. 33. PART

G5 | ST D 048



**УПЛОТНИТЕЛЬНОЕ КОЛЬЦО STANDARD**  
O-RING Standard

РАЗМЕР	PN	REF.	УПАКОВКА	КГ	Q(B)	Q(P)	КОД
16		22 33 016	B	0,3	6	-	<b>25266</b>
20		22 33 020	B	0,5	6	-	<b>24815</b>
25		22 33 025	B	0,8	300	36000	<b>24816</b>
32		22 33 032	B	1,3	320	38400	<b>24817</b>
40		22 33 040	-	-	-	-	<b>24818</b>
50		22 33 050	-	1,1	90	10800	<b>01658</b>
63		22 33 063	C	4,1	200	12000	<b>01659</b>

Н-ПВХ

Х-ПВХ

СТАНДАРТНЫЕ  
КЛАПАНЫ

ПРОМЫШЛЕННЫЕ  
КЛАПАНЫ

ПП

ПЭ100

ФИЛЬТРАЦИЯ

ЗАПАСНЫЕ ЧАСТИ

## ИНСТРУМЕНТЫ - TOOLS

## PP. 80. TLA

G4 | OPP 200

## ЛЕНТОЧНЫЙ КЛЮЧ



Ключ/Ленточный

 STRAP WRENCH  
Wrench / Tape

РАЗМЕР	PN	REF.	УПАКОВКА	КГ	Q(B)	Q(P)	КОД
<200		11 80 001	C	8,7	30	1800	<b>01609</b>
cinta / tape		11 80 00104	-	-	1	-	<b>16239</b>

## PP. 80. TLB

G4 | OPP 200

## СТАНОК ДЛЯ ЗАЧИСТКИ ТРУБЫ



BEVELER

РАЗМЕР	PN	REF.	УПАКОВКА	КГ	Q(B)	Q(P)	КОД
<200		11 80 002	-	0,9	1	-	<b>05160</b>

## PP. 81. TLC

G4 | OPP 200

## НОЖНИЦЫ ДЛЯ ТРУБ



PIPE CUTTERS

РАЗМЕР	PN	REF.	УПАКОВКА	КГ	Q(B)	Q(P)	КОД
<25		11 81 001	-	0,3	1	-	<b>05157</b>
<40		11 81 002	-	0,5	1	-	<b>05158</b>
<75		11 81 003	-	1,3	1	-	<b>05159</b>

## PP. 80. TLD

G4 | OPP 200

## СБОРОЧНЫЙ КЛЮЧ



ASSEMBLY WRENCH

РАЗМЕР	PN	REF.	УПАКОВКА	КГ	Q(B)	Q(P)	КОД
20-50		11 80 003	B	2,0	50	6000	<b>23138</b>

Н-ПВХ

Х-ПВХ

 СТАНДАРТНЫЕ  
КЛАПАНЫ

 ПРОМЫШЛЕННЫЕ  
КЛАПАНЫ

ПП

ПЭ100

ФИЛЬТРАЦИЯ

ЗАПАСНЫЕ ЧАСТИ



**ВРЕЗНЫЕ ХОМУТЫ - CLAMP SADDLES**

PP. 53. CS

G6 | PPC 042



ВРЕЗНЫЕ ХОМУТЫ

CLAMP SADDLE

РАЗМЕР	PN	REF.	УПАКОВКА	КГ	Q(B)	Q(P)	КОД
25 x 1/2"	10	11 53 025	C	5,7	100	6000	<b>05287</b>
25 x 3/4"	10	11 53 026	C	5,9	100	6000	<b>06052</b>
32 x 1/2"	10	11 53 031	C	6,1	60	3600	<b>05288</b>
32 x 3/4"	10	11 53 032	C	6,3	60	3600	<b>05289</b>
32 x 1"	10	11 53 033 *	C	3,8	30	1800	<b>20596</b>
40 x 1/2"	10	11 53 038	C	4,6	40	2400	<b>05138</b>
40 x 3/4"	10	11 53 039	C	4,8	40	2400	<b>05139</b>
40 x 1"	10	11 53 040	C	5,0	40	2400	<b>05140</b>
50 x 1/2"	10	11 53 048	D	10,0	70	2100	<b>05141</b>
50 x 3/4"	10	11 53 049	D	10,0	70	2100	<b>05142</b>
50 x 1"	10	11 53 050	D	10,4	70	2100	<b>05143</b>
50 x 1 1/4"	10	11 53 051	D	10,7	70	2100	<b>28674</b>
63 x 1/2"	10	11 53 061	D	12,2	50	1500	<b>28675</b>
63 x 3/4"	10	11 53 062	D	12,8	50	1500	<b>05145</b>
63 x 1"	10	11 53 063	D	13,0	50	1500	<b>05146</b>
63 x 1 1/4"	10	11 53 064	D	10,4	40	1200	<b>28676</b>
63 x 1 1/2"	10	11 53 065	D	11,4	40	1200	<b>05441</b>
75 x 1/2"	6	11 53 073 *	E	15,6	50	1500	<b>05438</b>
75 x 3/4"	6	11 53 074 *	E	16,1	50	1500	<b>05439</b>
75 x 1"	6	11 53 075 *	E	16,3	50	1500	<b>05148</b>
75 x 1 1/4"	6	11 53 076 *	E	16,6	50	1500	<b>28677</b>
75 x 1 1/2"	6	11 53 077 *	E	16,6	50	1500	<b>05150</b>
90 x 1/2"	6	11 53 088 *	E	15,2	40	1200	<b>05440</b>
90 x 3/4"	6	11 53 089 *	E	14,8	40	1200	<b>06011</b>
90 x 1"	6	11 53 090 *	E	15,2	40	1200	<b>05152</b>
90 x 1 1/4"	6	11 53 091 *	E	14,8	40	1200	<b>05153</b>
90 x 1 1/2"	6	11 53 092 *	E	14,9	40	1200	<b>05154</b>
110 x 1"	6	11 53 107 *	E	19,2	40	1200	<b>06013</b>
110 x 1 1/2"	6	11 53 109 *	E	19,4	40	1200	<b>06015</b>
110 x 2"	6	11 53 110 *	E	20,2	40	1200	<b>06016</b>
125 x 1"	6	11 53 122 *	E	17,0	35	1050	<b>06018</b>
125 x 1 1/2"	6	11 53 124 *	E	17,9	35	1050	<b>06020</b>
125 x 2"	6	11 53 125 *	E	17,7	35	1050	<b>06021</b>
140 x 1"	6	11 53 136 *	E	21,7	25	750	<b>18785</b>
140 x 1 1/2"	6	11 53 138 *	E	28,6	25	750	<b>18786</b>
140 x 2"	6	11 53 139 *	E	23,2	25	750	<b>18787</b>
140 x 3"	6	11 53 140 *	E	18,6	20	600	<b>18788</b>
160 x 1"	6	11 53 156 *	E	18,5	20	600	<b>18789</b>
160 x 1 1/2"	6	11 53 158 *	E	19,0	20	600	<b>18790</b>
160 x 2"	6	11 53 159 *	E	18,7	20	600	<b>18791</b>
160 x 3"	6	11 53 160 *	E	14,9	15	450	<b>18792</b>
200 x 1 1/4"	6	11 53 196 *	E	21,5	10	300	<b>18793</b>
200 x 1 1/2"	6	11 53 197 *	E	22,6	10	300	<b>18794</b>
200 x 2"	6	11 53 198 *	E	17,5	8	240	<b>18795</b>
200 x 3"	6	11 53 199 *	E	17,8	8	240	<b>18796</b>
200 x 4"	6	11 53 200 *	E	17,9	8	240	<b>18797</b>
225 x 1 1/4"	6	11 53 221 *	E	14,2	6	180	<b>18798</b>
225 x 1 1/2"	6	11 53 222 *	E	14,2	6	180	<b>18799</b>
225 x 2"	6	11 53 223 *	E	14,4	6	180	<b>18800</b>
225 x 3"	6	11 53 224 *	E	13,9	6	180	<b>18801</b>
225 x 4"	6	11 53 225 *	E	14,6	6	180	<b>18802</b>
250 x 1 1/4"	6	11 53 246 *	E	12,1	4	120	<b>18803</b>
250 x 1 1/2"	6	11 53 247 *	E	12,1	4	120	<b>18804</b>
250 x 2"	6	11 53 248 *	E	12,1	4	120	<b>18805</b>
250 x 3"	6	11 53 249 *	E	12,2	4	120	<b>18806</b>
250 x 4"	6	11 53 250 *	E	12,3	4	120	<b>18807</b>
315 x 1 1/4"	6	11 53 311 *	E	13,0	4	120	<b>18808</b>
315 x 1 1/2"	6	11 53 312 *	E	13,3	3	90	<b>18809</b>
315 x 2"	6	11 53 313 *	E	13,4	3	90	<b>18810</b>
315 x 3"	6	11 53 314 *	E	13,4	3	90	<b>18811</b>
315 x 4"	6	11 53 315 *	E	13,6	3	90	<b>18812</b>

Н-ПВХ

Х-ПВХ

СТАНДАРТНЫЕ КЛАПАНЫ

ПРОМЫШЛЕННЫЕ КЛАПАНЫ

ПП

ПЭ100

ФИЛЬТРАЦИЯ

ЗАПАСНЫЕ ЧАСТИ

## ВРЕЗНЫЕ ХОМУТЫ - CLAMP SADDLES

PP. 54. CS

G6 | PPC 042


 ВРЕЗНОЙ ХОМУТ С МЕТАЛЛИЧЕСКОЙ  
ВСТАВКОЙ

REINFORCED CLAMP SADDLE

РАЗМЕР	PN	REF.	УПАКОВКА	КГ	Q(B)	Q(P)	КОД
25 x 1/2"	10	11 54 025	D	6,0	100	3000	<b>11435</b>
25 x 3/4"	10	11 54 026	C	6,7	100	6000	<b>02379</b>
32 x 1/2"	10	11 54 031	C	6,3	60	3600	<b>11436</b>
32 x 3/4"	10	11 54 032	C	6,4	60	3600	<b>11437</b>
32 x 1"	10	11 54 033 *	C	4,6	30	1800	<b>02380</b>
40 x 1/2"	10	11 54 038	C	4,8	40	2400	<b>11438</b>
40 x 3/4"	10	11 54 039	C	5,0	40	2400	<b>11439</b>
40 x 1"	10	11 54 040	C	5,5	40	2400	<b>02381</b>
50 x 1/2"	10	11 54 048	D	10,0	70	2100	<b>11440</b>
50 x 3/4"	10	11 54 049	D	10,6	70	2100	<b>11441</b>
50 x 1"	10	11 54 050	D	10,9	70	2100	<b>02382</b>
50 x 1 1/4"	10	11 54 051	D	11,3	70	2100	<b>28678</b>
63 x 1/2"	10	11 54 061	D	12,3	50	1500	<b>28679</b>
63 x 3/4"	10	11 54 062	D	13,2	50	1500	<b>11442</b>
63 x 1"	10	11 54 063	D	13,6	50	1500	<b>02383</b>
63 x 1 1/4"	10	11 54 064	D	10,6	40	1200	<b>28680</b>
63 x 1 1/2"	10	11 54 065	D	11,8	40	1200	<b>11443</b>
75 x 1/2"	10	11 54 073 *	E	16,1	50	1500	<b>11444</b>
75 x 3/4"	10	11 54 074 *	E	16,7	50	750	<b>11445</b>
75 x 1"	10	11 54 075 *	E	17,0	50	1500	<b>02384</b>
75 x 1 1/4"	10	11 54 076 *	E	17,3	50	1500	<b>28681</b>
75 x 1 1/2"	10	11 54 077 *	E	17,5	50	1500	<b>11446</b>
90 x 1/2"	10	11 54 088 *	E	15,5	40	1200	<b>11447</b>
90 x 3/4"	10	11 54 089 *	E	15,3	40	600	<b>11448</b>
90 x 1"	10	11 54 090 *	E	15,7	40	1200	<b>02385</b>
90 x 1 1/4"	10	11 54 091 *	E	15,5	40	1200	<b>11449</b>
90 x 1 1/2"	10	11 54 092 *	E	15,6	40	1200	<b>11450</b>
110 x 1"	10	11 54 107 *	E	19,8	40	1200	<b>02386</b>
110 x 1 1/2"	10	11 54 109 *	E	20,1	40	1200	<b>11451</b>
110 x 2"	10	11 54 110 *	E	21,4	40	1200	<b>11452</b>
125 x 1"	10	11 54 122 *	E	17,4	35	1050	<b>11453</b>
125 x 1 1/2"	10	11 54 124 *	E	18,5	35	1050	<b>11454</b>
125 x 2"	10	11 54 125 *	E	18,7	35	1050	<b>11455</b>
140 x 1"	10	11 54 136 *	E	23,8	25	750	<b>06022</b>
140 x 1 1/2"	10	11 54 138 *	E	23,7	25	750	<b>06024</b>
140 x 2"	10	11 54 139 *	E	23,7	25	750	<b>06025</b>
140 x 3"	10	11 54 140 *	E	21,8	20	600	<b>06026</b>
160 x 1"	10	11 54 156 *	E	18,8	20	600	<b>06027</b>
160 x 1 1/2"	10	11 54 158 *	E	19,3	20	600	<b>06029</b>
160 x 2"	10	11 54 159 *	E	19,3	20	600	<b>06030</b>
160 x 3"	10	11 54 160 *	E	15,5	15	450	<b>06031</b>
200 x 1 1/4"	10	11 54 196 *	E	21,7	10	300	<b>06032</b>
200 x 1 1/2"	10	11 54 197 *	E	22,8	10	300	<b>06033</b>
200 x 2"	10	11 54 198 *	E	17,8	8	240	<b>06034</b>
200 x 3"	10	11 54 199 *	E	18,2	8	240	<b>06035</b>
200 x 4"	10	11 54 200 *	E	23,8	8	240	<b>06036</b>
225 x 1 1/4"	10	11 54 221 *	E	17,9	8	240	<b>06037</b>
225 x 1 1/2"	10	11 54 222 *	E	14,3	6	180	<b>06038</b>
225 x 2"	10	11 54 223 *	E	14,6	6	180	<b>06039</b>
225 x 3"	10	11 54 224 *	E	14,9	6	180	<b>06040</b>
225 x 4"	10	11 54 225 *	E	14,9	6	180	<b>06041</b>
250 x 1 1/4"	10	11 54 246 *	E	12,2	4	120	<b>06042</b>
250 x 1 1/2"	10	11 54 247 *	E	12,2	4	120	<b>06043</b>
250 x 2"	10	11 54 248 *	E	12,4	4	120	<b>06044</b>
250 x 3"	10	11 54 249 *	E	12,4	4	120	<b>06045</b>
250 x 4"	10	11 54 250 *	E	12,5	4	120	<b>06046</b>
315 x 1 1/4"	10	11 54 311 *	E	13,0	4	120	<b>06047</b>
315 x 1 1/2"	10	11 54 312 *	E	13,3	3	90	<b>06048</b>
315 x 2"	10	11 54 313 *	E	13,5	3	90	<b>06049</b>
315 x 3"	10	11 54 314 *	E	13,6	3	90	<b>06050</b>
315 x 4"	10	11 54 315 *	E	13,8	3	90	<b>06051</b>

Н-ПВХ

Х-ПВХ

 СТАНДАРТНЫЕ  
КЛАПАНЫ

 ПРОМЫШЛЕННЫЕ  
КЛАПАНЫ

ПП

ПЭ100

ФИЛЬТРАЦИЯ

ЗАПАСНЫЕ ЧАСТИ

**ЗАЖИМЫ ДЛЯ КРЕПЛЕНИЯ ТРУБ - PIPE CLIPS**

**PP. 20. OP**

G4 | OPP 041



ЗАЖИМ ДЛЯ ТРУБ ОТКРЫТОГО ТИПА

OPEN PIPE CLIP

РАЗМЕР	PN	REF.	УПАКОВКА	КГ	Q(B)	Q(P)	КОД
20		11 20 020	B	2,2	500	60000	<b>02132</b>
25		11 20 025	B	2,1	350	42000	<b>02133</b>
32		11 20 032	B	2,2	225	27000	<b>02134</b>
40		11 20 040	B	2,1	150	18000	<b>02135</b>
50		11 20 050	C	4,6	150	9000	<b>02136</b>
63		11 20 063	C	3,5	100	6000	<b>02137</b>
75		11 20 075	C	4,9	80	4800	<b>02138</b>
90		11 20 090	C	5,2	50	3000	<b>02139</b>
110		11 20 110	C	4,2	35	2100	<b>08908</b>
125		11 20 125	C	4,4	30	1800	<b>08909</b>
140		11 20 140	C	3,6	15	900	<b>10955</b>
160		11 20 160	C	4,0	15	900	<b>08910</b>
200		11 20 200	C	3,8	10	600	<b>08911</b>
225		11 20 225	C	2,8	4	240	<b>10957</b>

**PP. 20. CL**

G4 | OPP 041



ЗАЖИМ ДЛЯ ТРУБ ЗАКРЫТОГО ТИПА

CLOSED PIPE CLIP

РАЗМЕР	PN	REF.	УПАКОВКА	КГ	Q(B)	Q(P)	КОД
50		11 20 450	C	2,8	100	6000	<b>02140</b>
63		11 20 463	C	2,2	50	3000	<b>02141</b>
75		11 20 475	C	2,9	40	2400	<b>02142</b>
90		11 20 490	C	3,1	25	1500	<b>02143</b>
110		11 20 510	C	4,1	30	1800	<b>08916</b>
125		11 20 525	C	4,2	25	1500	<b>08917</b>
140		11 20 540	C	4,1	15	900	<b>10956</b>
160		11 20 560	C	3,2	10	600	<b>08918</b>
200		11 20 599	C	3,6	8	480	<b>08919</b>
225		11 20 425	C	3,1	4	240	<b>10958</b>

**PP. 20. CP**

G4 | OPP 041



ЗАЖИМ

BRIDLE CLAMP

РАЗМЕР	PN	REF.	УПАКОВКА	КГ	Q(B)	Q(P)	КОД
50		11 20 650	C	2,0	10	-	<b>02144</b>
63		11 20 663	C	2,2	250	15000	<b>02145</b>
75		11 20 675	-	1,0	90	10800	<b>02146</b>
90		11 20 690	C	2,5	144	8640	<b>02147</b>
110		11 20 710	-	0,7	42	5040	<b>08912</b>
125		11 20 725	D	4,6	180	5400	<b>08913</b>
140		11 20 740	D	4,5	108	3240	<b>11300</b>
160		11 20 760	D	2,0	32	960	<b>08914</b>
200		11 20 799	-	-	2	-	<b>08915</b>
225		11 20 625	D	2,5	20	600	<b>11301</b>

Н-ПВХ  
Х-ПВХ  
СТАНДАРТНЫЕ КЛАПАНЫ  
ПРОМЫШЛЕННЫЕ КЛАПАНЫ  
ПП  
ПЭ100  
ФИЛЬТРАЦИЯ  
ЗАПАСНЫЕ ЧАСТИ

ШЛАНГОВЫЕ ШТУЦЕРЫ - HOSE COUPLINGS

PP. 96. SP

G4 | OPP 094



ПРОБКА ШЛАНГА

HOSE PLUG

РАЗМЕР	PN	REF.	УПАКОВКА	КГ	Q(B)	Q(P)	КОД
30		11 96 030	C	3,9	240 (120)	14400	<b>01622</b>
35		11 96 035	C	3,3	148 (74)	8880	<b>01623</b>
40		11 96 040	C	3,5	100	6000	<b>01624</b>
45		11 96 045	D	5,3	150 (75)	4500	<b>01625</b>

PP. 97. FTSP

G4 | OPP 094



СОЕДИНЕНИЕ ШЛАНГА

внутренняя резьба

HOSE COUPLING

Female thread

РАЗМЕР	PN	REF.	УПАКОВКА	КГ	Q(B)	Q(P)	КОД
30 x 1"		11 97 030	C	3,3	144 (72)	8640	<b>01618</b>
35 x 1"		11 97 035	C	2,8	90	5400	<b>01619</b>
40 x 1 1/4"		11 97 040	D	6,3	136 (68)	4080	<b>01620</b>
45 x 1 1/4"		11 97 045	D	5,0	100	3000	<b>01621</b>

PP. 98. MTSP

G4 | OPP 094



СОЕДИНЕНИЕ ШЛАНГА

наружная резьба

HOSE COUPLING

Male thread

РАЗМЕР	PN	REF.	УПАКОВКА	КГ	Q(B)	Q(P)	КОД
30 x 1"		11 98 030	C	3,3	160 (80)	9600	<b>01614</b>
35 x 1"		11 98 035	C	3,3	100	6000	<b>01615</b>
40 x 1 1/4"		11 98 040	D	5,8	150 (75)	4500	<b>01616</b>
45 x 1 1/4"		11 98 045	D	6,0	120 (60)	3600	<b>01617</b>

PP. 99. SP

G4 | OPP 094



СОЕДИНЕНИЕ ШЛАНГА

HOSE COUPLING

РАЗМЕР	PN	REF.	УПАКОВКА	КГ	Q(B)	Q(P)	КОД
30		11 99 030	C	3,2	130 (65)	7800	<b>01610</b>
35		11 99 035	C	4,0	78	4680	<b>01611</b>
40		11 99 040	D	5,4	110 (55)	3300	<b>01612</b>
45		11 99 045	D	5,0	78	2340	<b>01613</b>

РЕЗЬБОВОЙ СЕРИИ - THREADED SERIES

PP. 33. MTR

G4 | OPP 090



ПЕРЕХОДНОЙ НИППЕЛЬ

наружная резьба

REDUCING NIPPLE

Male x male

РАЗМЕР	PN	REF.	УПАКОВКА	КГ	Q(B)	Q(P)	КОД
3/4" x 1/2"	10	11 33 625	B	2,3	175	21000	<b>11740</b>
1" x 3/4"	10	11 33 632	B	2,0	100	12000	<b>11742</b>
1" x 1/2"	10	11 33 633	B	2,3	120	14400	<b>11741</b>
1 1/4" x 1"	10	11 33 640	B	2,0	60	7200	<b>15884</b>
1 1/2" x 1 1/4"	10	11 33 650	B	1,9	40	4800	<b>15885</b>
2" x 1 1/2"	10	11 33 663	B	1,5	20	2400	<b>15886</b>

PP. 32. MFTR

G4 | OPP 090



ПЕРЕХОДНОЙ НИППЕЛЬ

наружная резьба x внутренняя резьба

REDUCING NIPPLE

Male x female

РАЗМЕР	PN	REF.	УПАКОВКА	КГ	Q(B)	Q(P)	КОД
3/4" x 1/2"	10	11 32 626	B	2,4	150	18000	<b>11743</b>
1" x 3/4"	10	11 32 633	B	2,4	100	12000	<b>11745</b>
1" x 1/2"	10	11 32 634	B	2,1	100	12000	<b>11744</b>
1 1/4" x 1"	10	11 32 640	B	1,7	50	6000	<b>15887</b>
1 1/2" x 1 1/4"	10	11 32 650	B	1,9	40	4800	<b>15888</b>
2" x 1 1/2"	10	11 32 663	C	3,8	50	3000	<b>15889</b>

PP. 18. MT

G4 | OPP 090



ВОСЬМИУГОЛЬНЫЙ НИППЕЛЬ

наружная резьба

HEXAGON NIPPLE

Male thread

РАЗМЕР	PN	REF.	УПАКОВКА	КГ	Q(B)	Q(P)	КОД
1/2" x 1/2"	10	11 18 620	B	2,5	250	30000	<b>11734</b>
3/4" x 3/4"	10	11 18 625	B	2,1	150	18000	<b>11735</b>
1" x 1"	10	11 18 632	B	2,1	100	12000	<b>11736</b>
1 1/4" x 1 1/4"	10	11 18 640	B	1,9	50	6000	<b>15878</b>
1 1/2" x 1 1/2"	10	11 18 650	B	1,8	35	4200	<b>15879</b>
2" x 2"	10	11 18 663	B	1,6	20	2400	<b>15880</b>

PP. 19. CAP

G4 | OPP 090



ЗАГЛУШКА

наружная резьба

CAP

Male thread

РАЗМЕР	PN	REF.	УПАКОВКА	КГ	Q(B)	Q(P)	КОД
1/2"	10	11 19 620	B	3,0	350	42000	<b>11737</b>
3/4"	10	11 19 625	B	2,5	200	24000	<b>11738</b>
1"	10	11 19 632	B	2,3	130	15600	<b>11739</b>
1 1/4"	10	11 19 640	B	2,1	70	8400	<b>15881</b>
1 1/2"	10	11 19 650	B	2,1	50	6000	<b>15882</b>
2"	10	11 19 663	B	2,0	30	3600	<b>15883</b>

Н-ПВХ

Х-ПВХ

СТАНДАРТНЫЕ  
КЛАПАНЫ

ПРОМЫШЛЕННЫЕ  
КЛАПАНЫ

ПП

ПЭ100

ФИЛЬТРАЦИЯ

ЗАПАСНЫЕ ЧАСТИ

**ФИТИНГИ ДЛЯ КРЕПЛЕНИЯ ШЛАНГА - SPIRAL BARB FITTINGS**

**PP. 01. SBE**

C8 | OPP 096



ОТВОД СО ШТУЦЕРОМ "ЕЛОЧКОЙ"

SPIRED BARBED ELBOW

РАЗМЕР	PN	REF.	УПАКОВКА	КГ	Q(B)	Q(P)	КОД
13,8 x 1/2"	5,5	11 01 720	B	1,7	250	30000	<b>21948</b>
13,8 x 3/4"	5,5	11 01 725	B	1,6	200	24000	<b>21949</b>

**PP. 05. SBA**

C8 | OPP 096



ПЕРЕХОДНИК СО ШТУЦЕРОМ "ЕЛОЧКОЙ"

SPIRED BARBED ADAPTOR

РАЗМЕР	PN	REF.	УПАКОВКА	КГ	Q(B)	Q(P)	КОД
13,8 x 1/2"	5,5	11 05 720	B	2,2	400	48000	<b>28670</b>
13,8 x 3/4"	5,5	11 05 725	B	2,0	300	36000	<b>28671</b>

**PP. 05. SBC**

C8 | OPP 096



МУФТА СО ШТУЦЕРОМ "ЕЛОЧКОЙ"

SPIRED BARBED COUPLING

РАЗМЕР	PN	REF.	УПАКОВКА	КГ	Q(B)	Q(P)	КОД
13,8x13,8	5,5	11 05 012	B	2,3	600	72000	<b>28672</b>

**PP. 03. SBT**

C8 | OPP 096



ТРОЙНИК СО ШТУЦЕРОМ "ЕЛОЧКОЙ"

SPIRED BARBED TEE

РАЗМЕР	PN	REF.	УПАКОВКА	КГ	Q(B)	Q(P)	КОД
13,8x13,8x13,8	5,5	11 03 012	B	1,8	250	30000	<b>28673</b>

**ФИТИНГИ ДЛЯ УСТАНОВОК ОРОШЕНИЯ - IRRIGATION FITTINGS**

**PP. 52. IRR**

C8 | OPP 096



ПЕРЕХОДНИК С РЕЗЬБОЙ

наружная резьба

THREADED ADAPTOR

Male x male

РАЗМЕР	PN	REF.	УПАКОВКА	КГ	Q(B)	Q(P)	КОД
1/2" x 1/2"	6	11 52 620	D	8,7	450	13500	<b>09660</b>
3/4" x 1/2"	6	11 52 624	D	7,4	350	10500	<b>09661</b>
3/4" x 3/4"	6	11 52 625	D	8,6	300	9000	<b>09662</b>

**PP. 43. IRR**

C8 | OPP 096



ТРОЙНИК ДЛЯ СБОРКИ

TEE FOR ASSEMBLY

РАЗМЕР	PN	REF.	УПАКОВКА	КГ	Q(B)	Q(P)	КОД
3/4"	10	11 43 625	C	3,5	80	4800	<b>21732</b>
1"	10	11 43 632	C	3,4	50	3000	<b>18566</b>

Н-ПВХ

Х-ПВХ

СТАНДАРТНЫЕ  
КЛАПАНЫ

ПРОМЫШЛЕННЫЕ  
КЛАПАНЫ

ПП

ПЭ100

ФИЛЬТРАЦИЯ

ЗАПАСНЫЕ ЧАСТИ



# ФИТИНГИ ПЭ100

# PE100 FITTINGS

Н-ПВХ

Х-ПВХ

СТАНДАРТНЫЕ  
КЛАПАНЫ

ПРОМЫШЛЕННЫЕ  
КЛАПАНЫ

ПП

ПЭ100

ФИЛЬТРАЦИЯ

ЗАПАСНЫЕ ЧАСТИ

Н-ПВХ

**140** Электрофузионные фитинги  
Electrofusion fittings



**156** Клапан ПЭ100  
PE100 valves



**157** Сварочные машины  
Welding machines



Х-ПВХ

**148** Фитинги для стыковой сварки  
Butt welding fittings



СТАНДАРТНЫЕ  
КЛАПАНЫ

ПРОМЫШЛЕННЫЕ  
КЛАПАНЫ

ПП

ПЭ100

ФИЛЬТРАЦИЯ

ЗАПАСНЫЕ ЧАСТИ





# ФИТИНГИ ПЭ100



ПВХ напорные фитинги  
Х-ПВХ напорные фитинги  
ПП компрессионные фитинги  
ПЭ 100 фитинги  
Фильтрация и фитинги капельного орошения  
Автоматические и ручные фильтры  
Трубы для орошения  
ПВХ гибкая труба

Коробки клапанов  
Шаровые краны  
Затворы дисковые  
Обратные клапаны  
Всасывающие клапаны  
Управляемые клапаны

 **CEPEX**<sup>®</sup>

[www.cepex.com](http://www.cepex.com)



ЭЛЕКТРОФУЗИОННЫЕ ФИТИНГИ - ELECTROFUSION FITTINGS

PE. 05. EF

G10 | APE 064



МУФТА

Электрофузионное оборудование

PE100 SOCKET  
Electrofusion

new

РАЗМЕР	PN	REF.	УПАКОВКА	КГ	Q(B)	Q(P)	КОД
20	16	45 05 020	0,009	1,5	30	2880	55249
25	16	45 05 025	0,016	3,6	60	3600	55250
32	16	45 05 032	0,016	3,5	50	3000	55251
40	16	45 05 040	0,016	4,4	40	2400	55252
50	16	45 05 050	0,049	7,5	50	1600	55253
63	16	45 05 063	0,049	7,4	32	1024	55254
75	16	45 05 075	0,049	7,4	24	768	55255
90	16	45 05 090	0,065	12,2	30	480	55256
110	16	45 05 110	0,089	14,5	22	264	55257
125	16	45 05 125	0,089	14,6	16	192	55258
140	16	45 05 140	-	-	-	-	55259
160	16	45 05 160	1,056	234,0	144	144	55260
180	16	45 05 180 *	-	-	-	-	55261
200	16	45 05 200	1,056	225,0	75	75	55262
225	16	45 05 225 *	-	-	-	-	55263
250	16	45 05 250	1,056	158,4	36	36	55264
280	16	45 05 280	-	-	-	-	55265
315	16	45 05 315	1,056	185,4	24	24	55266
355	16	45 05 355 *	-	-	-	-	55267
400	16	45 05 400	-	-	-	-	55268
450	16	45 05 450 *	-	-	-	-	55269
500	16	45 05 500	-	-	-	-	55270
560	16	45 05 560 *	-	-	-	-	55271
630	16	45 05 630	-	-	-	-	55272

PE. 01. EF

G10 | APE 064



90° УГОЛ

Электрофузионное оборудование

PE100 90° ELBOW  
Electrofusion

new

РАЗМЕР	PN	REF.	УПАКОВКА	КГ	Q(B)	Q(P)	КОД
20	16	45 01 020	-	-	-	-	55273
25	16	45 01 025	-	-	-	-	55274
32	16	45 01 032	0,016	2,4	30	1800	55275
40	16	45 01 040	0,032	4,3	25	1500	55276
50	16	45 01 050	0,032	4,2	16	960	55277
63	16	45 01 063	0,065	9,9	32	512	55278
75	16	45 01 075	0,017	4,0	6	288	55279
90	16	45 01 090	0,089	15,2	20	240	55280
110	16	45 01 110	0,089	13,9	10	120	55281
125	16	45 01 125	0,089	16,0	8	96	55282
140	16	45 01 140	-	-	-	-	55283
160	16	45 01 160	1,056	221,2	56	56	55284
180	16	45 01 180 *	-	-	-	-	55285
200	16	45 01 200	1,056	194,9	27	27	55286
225	16	45 01 225 *	-	-	-	-	55287

PE. 02. EF

G10 | APE 064



45° УГОЛ

Электрофузионное оборудование

PE100 45° ELBOW  
Electrofusion

new

РАЗМЕР	PN	REF.	УПАКОВКА	КГ	Q(B)	Q(P)	КОД
32	16	45 02 032	-	-	-	-	55288
40	16	45 02 040	-	-	-	-	55289
50	16	45 02 050	0,017	3,7	16	768	55290
63	16	45 02 063	0,017	3,2	8	384	55291
75	16	45 02 075	-	-	-	-	55292
90	16	45 02 090	0,089	18,0	20	240	55293
110	16	45 02 110	0,089	14,4	12	144	55294
125	16	45 02 125	-	-	-	-	55295
140	16	45 02 140 *	-	-	-	-	55296
160	16	45 02 160	0,089	12,1	4	48	55297
180	16	45 02 180 *	-	-	-	-	55298
200	16	45 02 200	1,056	182,8	33	33	55299
225	16	45 02 225 *	-	-	-	-	55300

\* По запросу  
\* On order.

ЭЛЕКТРОФУЗИОННЫЕ ФИТИНГИ - ELECTROFUSION FITTINGS

PE. 03. EF

G10 | APE 064



ТРОЙНИК 90°

Электрофузионное оборудование

PE100 90° TEE  
Electrofusion

**new**

РАЗМЕР	PN	REF.	УПАКОВКА	КГ	Q(B)	Q(P)	КОД
20	16	45 03 020	0,009	2,8	40	3840	55497
25	16	45 03 025	0,016	2,3	30	1800	55498
32	16	45 03 032	0,049	4,3	50	1600	55499
40	16	45 03 040	0,049	3,6	30	960	55500
50	16	45 03 050	0,065	10,4	45	720	55501
63	16	45 03 063	0,065	10,8	25	400	55502
75	16	45 03 075	0,089	12,4	20	240	55503
90	16	45 03 090	0,089	13,7	14	168	55504
110	16	45 03 110	0,065	10,2	6	96	55505
125	16	45 03 125	0,089	11,4	5	60	55506
140	16	45 03 140 *	-	-	-	-	55507
160	16	45 03 160	0,089	13,2	3	36	55508
180	16	45 03 180 *	-	-	-	-	55509
200	16	45 03 200	-	-	-	-	55510
225	16	45 03 225 *	-	-	-	-	55511

PE. 09. EF

G10 | APE 064



КОНИЧЕСКИЙ ПЕРЕХОДНИК

Электрофузионное оборудование

PE100 REDUCER  
Electrofusion

**new**

РАЗМЕР	PN	REF.	УПАКОВКА	КГ	Q(B)	Q(P)	КОД
25x20	16	45 09 025 *	0,016	3,2	40	2400	55512
32x20	16	45 09 033	0,017	2,6	30	1440	55513
32x25	16	45 09 032 *	-	-	-	-	55514
40x25	16	45 09 041 *	-	-	-	-	55515
40x32	16	45 09 040	0,016	3,1	35	2100	55516
50x32	16	45 09 051	0,016	3,6	30	1800	55517
50x40	16	45 09 050	0,016	3,2	27	1620	55518
63x32	16	45 09 065	0,032	5,7	30	960	55519
63x40	16	45 09 064	0,032	5,7	30	960	55520
63x50	16	45 09 063	0,032	6,0	30	960	55521
90x50	16	45 09 091	0,065	10,3	24	384	55522
90x63	16	45 09 090	0,089	17,6	40	420	55523
110x63	16	45 09 111	0,065	12,6	18	288	55524
110x90	16	45 09 110	0,089	18,0	24	288	55525
125x90	16	45 09 125	0,089	18,5	18	216	55526
160x90	16	45 09 162	-	-	-	-	55527
160x110	16	45 09 161	0,065	11,9	6	96	55528
160x125	16	45 09 160	0,065	12,5	6	96	55529
200x160	16	45 09 200	-	-	-	-	55530

PE. 07. EF

G10 | APE 064



ЗАГЛУШКА

Электрофузионное оборудование

PE100 END CAP  
Electrofusion

**new**

РАЗМЕР	PN	REF.	УПАКОВКА	КГ	Q(B)	Q(P)	КОД
32	16	45 07 032	0,016	10,5	50	3000	55531
40	16	45 07 040	-	-	-	-	55532
50	16	45 07 050	0,049	22,5	50	1600	55533
63	16	45 07 063	0,049	10,7	32	1024	55534
75	16	45 07 075	-	-	-	-	55535
90	16	45 07 090	0,065	20,1	30	480	55536
110	16	45 07 110	0,089	24,0	22	264	55537
125	16	45 07 125	-	-	-	-	55538
140	16	45 07 140 *	-	-	-	-	55539
160	16	45 07 160	-	-	-	-	55540
180	16	45 07 180 *	-	-	-	-	55541
200	16	45 07 200	-	-	-	-	55542
225	16	45 07 225 *	-	-	-	-	55543
250	16	45 07 250 *	-	-	-	-	55544
280	16	45 07 280 *	-	-	-	-	55545
315	16	45 07 315 *	-	-	-	-	55546

\* По запросу  
\* On order.

Н-ПВХ

Х-ПВХ

СТАНДАРТНЫЕ  
КЛАПАНЫ

ПРОМЫШЛЕННЫЕ  
КЛАПАНЫ

ПП

ПЭ100

ФИЛЬТРАЦИЯ

ЗАПАСНЫЕ ЧАСТИ

ЭЛЕКТРОФУЗИОННЫЕ ФИТИНГИ - ELECTROFUSION FITTINGS

PE. 39. EFFT

G10 | APE 065



СОЕДИНЕНИЕ ПЕРЕХОДНОЕ ПЭ/ЛАТУНЬ  
ВН.РЕЗЬБА

Электрофузионное оборудование

TRANS. COUPLING PE/BRASS F.  
Electrofusion

new

РАЗМЕР	PN	REF.	УПАКОВКА	КГ	Q(B)	Q(P)	КОД
20	16	45 39 420 *	-	-	-	-	54847
25	16	45 39 425 *	-	-	-	-	54848
32	16	45 39 432 *	-	-	-	-	54849
40	16	45 39 440 *	-	-	-	-	54850
50	16	45 39 450 *	-	-	-	-	54851
63	16	45 39 463 *	-	-	-	-	54852
75	16	45 39 475 *	-	-	-	-	54853
90	16	45 39 490 *	-	-	-	-	54854
110	16	45 39 510 *	-	-	-	-	54855

Н-ПВХ

PE. 39. EFMT

G10 | APE 065



СОЕДИНЕНИЕ ПЕРЕХОДНОЕ ПЭ/ЛАТУНЬ  
НАР.РЕЗЬБА

Электрофузионное оборудование

TRANS. COUPLING PE/BRASS M.  
Electrofusion

new

РАЗМЕР	PN	REF.	УПАКОВКА	КГ	Q(B)	Q(P)	КОД
20	16	45 39 220 *	-	-	-	-	54856
25	16	45 39 225 *	-	-	-	-	54857
32	16	45 39 232 *	-	-	-	-	54858
40	16	45 39 240 *	-	-	-	-	54859
50	16	45 39 250 *	-	-	-	-	54860
63	16	45 39 263 *	-	-	-	-	54861
75	16	45 39 275 *	-	-	-	-	54862
90	16	45 39 290 *	-	-	-	-	54863
110	16	45 39 310	-	-	-	-	54864

Х-ПВХ

СТАНДАРТНЫЕ  
КЛАПАНЫ

PE. 40. EFFT

G10 | APE 065



КОЛЕНО ПЕРЕХОДНОЕ 90 ПЭ/ЛАТУНЬ  
ВН.РЕЗЬБА

Электрофузионное оборудование

TRANS. 90° ELBOW PE/BRASS F.  
Electrofusion

new

РАЗМЕР	PN	REF.	УПАКОВКА	КГ	Q(B)	Q(P)	КОД
20	16	45 49 420 *	-	-	-	-	54865
25	16	45 49 425 *	-	-	-	-	54866
32	16	45 49 432 *	-	-	-	-	54867
40	16	45 49 440 *	-	-	-	-	54868
50	16	45 49 450 *	-	-	-	-	54869
63	16	45 49 463 *	-	-	-	-	54870
75	16	45 49 475 *	-	-	-	-	54871
90	16	45 49 490 *	-	-	-	-	54872
110	16	45 49 510 *	-	-	-	-	54873

ПРОМЫШЛЕННЫЕ  
КЛАПАНЫ

PE. 40. EFMT

G10 | APE 065



КОЛЕНО ПЕРЕХОДНОЕ 90 ПЭ/ЛАТУНЬ  
НАР.РЕЗЬБА

Электрофузионное оборудование

TRANS. 90° ELBOW PE/BRASS M.  
Electrofusion

new

РАЗМЕР	PN	REF.	УПАКОВКА	КГ	Q(B)	Q(P)	КОД
20	16	45 49 220 *	-	-	-	-	54874
25	16	45 49 225 *	-	-	-	-	54875
32	16	45 49 232 *	-	-	-	-	54876
40	16	45 49 240 *	-	-	-	-	54877
50	16	45 49 250 *	-	-	-	-	54878
63	16	45 49 263 *	-	-	-	-	54879
75	16	45 49 275 *	-	-	-	-	54880
90	16	45 49 290 *	-	-	-	-	54881
110	16	45 49 310 *	-	-	-	-	54882

ПП

ПЭ100

PE. 41. EFFT

G10 | APE 065



КОЛЕНО ПЕРЕХОДНОЕ 90 ПЭ/ЛАТУНЬ  
ВН.РЕЗЬБА

Электрофузионное оборудование

TRANS. 45° ELBOW PE/BRASS F.  
Electrofusion

new

РАЗМЕР	PN	REF.	УПАКОВКА	КГ	Q(B)	Q(P)	КОД
32	16	45 59 432 *	-	-	-	-	54883
40	16	45 59 440 *	-	-	-	-	54884
50	16	45 59 450 *	-	-	-	-	54885
63	16	45 59 463 *	-	-	-	-	54886
75	16	45 59 475 *	-	-	-	-	54887
90	16	45 59 490 *	-	-	-	-	54888
110	16	45 59 510 *	-	-	-	-	54889

ФИЛЬТРАЦИЯ

ЗАПАСНЫЕ ЧАСТИ

\* По запросу  
\* On order.

ЭЛЕКТРОФУЗИОННЫЕ ФИТИНГИ - ELECTROFUSION FITTINGS

PE. 41. EFMT

G10 | APE 065



КОЛЕНО ПЕРЕХОДНОЕ 45 ПЭ/ЛАТУНЬ  
НАР.РЕЗЬБА  
Электрофузионное оборудование

TRANS. 45° ELBOW PE/BRASS M.  
Electrofusion

new

РАЗМЕР	PN	REF.	УПАКОВКА	КГ	Q(B)	Q(P)	КОД
32	16	45 59 232 *	-	-	-	-	<b>54890</b>
40	16	45 59 240 *	-	-	-	-	<b>54891</b>
50	16	45 59 250 *	-	-	-	-	<b>54892</b>
63	16	45 59 263 *	-	-	-	-	<b>54893</b>
75	16	45 59 275 *	-	-	-	-	<b>54894</b>
90	16	45 59 290 *	-	-	-	-	<b>54895</b>
110	16	45 59 310 *	-	-	-	-	<b>54896</b>

Н-ПВХ

Х-ПВХ

СТАНДАРТНЫЕ  
КЛАПАНЫ

ПРОМЫШЛЕННЫЕ  
КЛАПАНЫ

ПП

ПЭ100

ФИЛЬТРАЦИЯ

ЗАПАСНЫЕ ЧАСТИ

\* По запросу  
\* On order.

ЭЛЕКТРОФУЗИОННЫЕ ФИТИНГИ - ELECTROFUSION FITTINGS

PE. 53. EF2

G10 APE 064



ОТВОДНОЙ ХОМУТ

TAPPING TEE SADDLE PE100

new

РАЗМЕР	PN	REF.	УПАКОВКА	КГ	Q(B)	Q(P)	КОД
40x20	16	45 55 038 *	-	-	-	-	55301
40x25	16	45 55 039 *	-	-	-	-	55302
40x32	16	45 55 040 *	-	-	-	-	55303
50x20	16	45 55 048 *	-	-	-	-	55304
50x25	16	45 55 049 *	-	-	-	-	55305
50x32	16	45 55 050 *	-	-	-	-	55306
63x20	16	45 55 058 *	-	-	-	-	55307
63x25	16	45 55 059 *	-	-	-	-	55308
63x32	16	45 55 060 *	-	-	-	-	55309
63x40	16	45 55 061 *	-	-	-	-	55310
63x50	16	45 55 062 *	-	-	-	-	55311
63x63	16	45 55 063 *	-	-	-	-	55312
75x20	16	45 55 072 *	-	-	-	-	55313
75x25	16	45 55 073 *	-	-	-	-	55314
75x32	16	45 55 074 *	-	-	-	-	55315
75x40	16	45 55 075 *	-	-	-	-	55316
90x20	16	45 55 085 *	-	-	-	-	55317
90x25	16	45 55 086 *	-	-	-	-	55318
90x32	16	45 55 087 *	-	-	-	-	55319
90x40	16	45 55 088 *	-	-	-	-	55320
90x50	16	45 55 089 *	-	-	-	-	55321
90x63	16	45 55 090 *	-	-	-	-	55322
110x20	16	45 55 105 *	-	-	-	-	55323
110x25	16	45 55 106 *	-	-	-	-	55324
110x32	16	45 55 107 *	-	-	-	-	55325
110x40	16	45 55 108 *	-	-	-	-	55326
110x50	16	45 55 109 *	-	-	-	-	55327
110x63	16	45 55 110 *	-	-	-	-	55328
125x20	16	45 55 120 *	-	-	-	-	55329
125x25	16	45 55 121 *	-	-	-	-	55330
125x32	16	45 55 122 *	-	-	-	-	55331
125x40	16	45 55 123 *	-	-	-	-	55332
125x50	16	45 55 124 *	-	-	-	-	55333
125x63	16	45 55 125 *	-	-	-	-	55334
140x20	16	45 55 135 *	-	-	-	-	55335
140x25	16	45 55 136 *	-	-	-	-	55336
140x32	16	45 55 137 *	-	-	-	-	55337
140x40	16	45 55 138 *	-	-	-	-	55338
140x50	16	45 55 139 *	-	-	-	-	55339
140x63	16	45 55 140 *	-	-	-	-	55340
160x20	16	45 55 155 *	-	-	-	-	55341
160x25	16	45 55 156 *	-	-	-	-	55342
160x32	16	45 55 157 *	-	-	-	-	55343
160x40	16	45 55 158 *	-	-	-	-	55344
160x50	16	45 55 159 *	-	-	-	-	55345
160x63	16	45 55 160 *	-	-	-	-	55346
180x20	16	45 55 175 *	-	-	-	-	55347
180x25	16	45 55 176 *	-	-	-	-	55348
180x32	16	45 55 177 *	-	-	-	-	55349
180x40	16	45 55 178 *	-	-	-	-	55350
180x50	16	45 55 179 *	-	-	-	-	55351
180x63	16	45 55 180 *	-	-	-	-	55352
200x20	16	45 55 195 *	-	-	-	-	55353
200x25	16	45 55 196 *	-	-	-	-	55354
200x32	16	45 55 197 *	-	-	-	-	55355
200x40	16	45 55 198 *	-	-	-	-	55356
200x50	16	45 55 199 *	-	-	-	-	55357
200x63	16	45 55 200 *	-	-	-	-	55358
225x20	16	45 55 220 *	-	-	-	-	55359
225x25	16	45 55 221 *	-	-	-	-	55360
225x32	16	45 55 222 *	-	-	-	-	55361
225x40	16	45 55 223 *	-	-	-	-	55362
225x50	16	45 55 224 *	-	-	-	-	55363
225x63	16	45 55 225 *	-	-	-	-	55364
250x20	16	45 55 245 *	-	-	-	-	55365
250x25	16	45 55 246 *	-	-	-	-	55366
250x32	16	45 55 247 *	-	-	-	-	55367
250x40	16	45 55 248 *	-	-	-	-	55368
250x50	16	45 55 249 *	-	-	-	-	55369
250x63	16	45 55 250 *	-	-	-	-	55370

\* По запросу  
\* On order.

ЭЛЕКТРОФУЗИОННЫЕ ФИТИНГИ - ELECTROFUSION FITTINGS

PE. 53. EF2

G10 | APE 064



ОТВОДНОЙ ХОМУТ

TAPPING TEE SADDLE PE100

new

РАЗМЕР	PN	REF.	УПАКОВКА	КГ	Q(B)	Q(P)	КОД
280x20	16	45 55 275 *	-	-	-	-	55371
280x25	16	45 55 276 *	-	-	-	-	55372
280x32	16	45 55 277 *	-	-	-	-	55373
280x40	16	45 55 278 *	-	-	-	-	55374
280x50	16	45 55 279 *	-	-	-	-	55375
280x63	16	45 55 280 *	-	-	-	-	55376
315x20	16	45 55 310 *	-	-	-	-	55377
315x25	16	45 55 311 *	-	-	-	-	55378
315x32	16	45 55 312 *	-	-	-	-	55379
315x40	16	45 55 313 *	-	-	-	-	55380
315x50	16	45 55 314 *	-	-	-	-	55381
315x63	16	45 55 315 *	-	-	-	-	55382

Н-ПВХ

PE. 53. EF3

G10 | APE 064



ХОМУТ ДЛЯ ГАЗОВЫХ МАГИСТРАЛЕЙ ПЭ100

TAPPING TEE SAD. GAS STOP PE100

new

РАЗМЕР	PN	REF.	УПАКОВКА	КГ	Q(B)	Q(P)	КОД
40x20	16	45 56 039 *	-	-	-	-	55383
40x32	16	45 56 040 *	-	-	-	-	55384
50x20	16	45 56 049 *	-	-	-	-	55385
50x32	16	45 56 050 *	-	-	-	-	55386
63x20	16	45 56 062 *	-	-	-	-	55387
63x32	16	45 56 063 *	-	-	-	-	55388
75x20	16	45 56 074 *	-	-	-	-	55389
75x32	16	45 56 075 *	-	-	-	-	55390
90x20	16	45 56 089 *	-	-	-	-	55391
90x32	16	45 56 090 *	-	-	-	-	55392
110x20	16	45 56 109 *	-	-	-	-	55393
110x32	16	45 56 110 *	-	-	-	-	55394
125x20	16	45 56 124 *	-	-	-	-	55395
125x32	16	45 56 125 *	-	-	-	-	55396
140x20	16	45 56 139 *	-	-	-	-	55397
140x32	16	45 56 140 *	-	-	-	-	55398
160x20	16	45 56 159 *	-	-	-	-	55399
160x32	16	45 56 160 *	-	-	-	-	55400
180x20	16	45 56 179 *	-	-	-	-	55401
180x32	16	45 56 180 *	-	-	-	-	55402
200x20	16	45 56 199 *	-	-	-	-	55403
200x32	16	45 56 200 *	-	-	-	-	55404
225x20	16	45 56 224 *	-	-	-	-	55405
225x32	16	45 56 225 *	-	-	-	-	55406
250x20	16	45 56 249 *	-	-	-	-	55407
250x32	16	45 56 250 *	-	-	-	-	55408
280x20	16	45 56 179 *	-	-	-	-	55409
280x32	16	45 56 280 *	-	-	-	-	55410
315x20	16	45 56 314 *	-	-	-	-	55411
315x32	16	45 56 315 *	-	-	-	-	55412

Х-ПВХ

СТАНДАРТНЫЕ  
КЛАПАНЫ

ПРОМЫШЛЕННЫЕ  
КЛАПАНЫ

ПП

ПЭ100

ФИЛЬТРАЦИЯ

ЗАПАСНЫЕ ЧАСТИ

\* По запросу  
\* On order.

## ЭЛЕКТРОФУЗИОННЫЕ ФИТИНГИ - ELECTROFUSION FITTINGS

PE. 53. EF

G10 | APE 064



ВРЕЗНЫЕ ХОМУТЫ

BRANCH SADDLE PE100

new

РАЗМЕР	PN	REF.	УПАКОВКА	КГ	Q(B)	Q(P)	КОД
40x20	16	45 53 038 *	-	-	-	-	55413
40x25	16	45 53 039 *	-	-	-	-	55414
40x32	16	45 53 040 *	-	-	-	-	55415
50x20	16	45 53 047 *	-	-	-	-	55416
50x25	16	45 53 048 *	-	-	-	-	55417
50x32	16	45 53 049 *	-	-	-	-	55418
50x40	16	45 53 050 *	-	-	-	-	55419
63x20	16	45 53 059 *	-	-	-	-	55420
63x25	16	45 53 060 *	-	-	-	-	55421
63x32	16	45 53 061 *	-	-	-	-	55422
63x40	16	45 53 062 *	-	-	-	-	55423
63x50	16	45 53 063 *	-	-	-	-	55424
75x20	16	45 53 070 *	-	-	-	-	55425
75x25	16	45 53 071 *	-	-	-	-	55426
75x32	16	45 53 072 *	-	-	-	-	55427
75x40	16	45 53 073 *	-	-	-	-	55428
75x50	16	45 53 074 *	-	-	-	-	55429
75x63	16	56 53 075 *	-	-	-	-	55430
90x20	16	45 53 085 *	-	-	-	-	55431
90x25	16	45 53 086 *	-	-	-	-	55432
90x32	16	45 53 087 *	-	-	-	-	55433
90x40	16	45 53 088 *	-	-	-	-	55434
90x50	16	45 53 089 *	-	-	-	-	55435
90x63	16	45 53 090 *	-	-	-	-	55436
110x20	16	45 53 105 *	-	-	-	-	55437
110x25	16	45 53 106 *	-	-	-	-	55438
110x32	16	45 53 107 *	-	-	-	-	55439
110x40	16	45 53 108 *	-	-	-	-	55440
110x50	16	45 53 109 *	-	-	-	-	55441
110x63	16	45 53 110 *	-	-	-	-	55442
125x20	16	45 53 120 *	-	-	-	-	55443
125x25	16	45 53 121 *	-	-	-	-	55444
125x32	16	45 53 122 *	-	-	-	-	55445
125x40	16	45 53 123 *	-	-	-	-	55446
125x50	16	45 53 124 *	-	-	-	-	55447
125x63	16	45 53 125 *	-	-	-	-	55448
140x20	16	45 53 135 *	-	-	-	-	55449
140x25	16	45 53 136 *	-	-	-	-	55450
140x32	16	45 53 137 *	-	-	-	-	55451
140x40	16	45 53 138 *	-	-	-	-	55452
140x50	16	45 53 139 *	-	-	-	-	55453
140x63	16	45 53 140 *	-	-	-	-	55454
160x20	16	45 53 155 *	-	-	-	-	55455
160x25	16	45 53 156 *	-	-	-	-	55456
160x32	16	45 53 157 *	-	-	-	-	55457
160x40	16	45 53 158 *	-	-	-	-	55458
160x50	16	45 53 159 *	-	-	-	-	55459
160x63	16	45 53 160 *	-	-	-	-	55460
180x20	16	45 53 175 *	-	-	-	-	55461
180x25	16	45 53 176 *	-	-	-	-	55462
180x32	16	45 53 177 *	-	-	-	-	55463
180x40	16	45 53 178 *	-	-	-	-	55464
180x50	16	45 53 179 *	-	-	-	-	55465
180x63	16	45 53 180 *	-	-	-	-	55466
200x20	16	45 53 195 *	-	-	-	-	55467
200x25	16	45 53 196 *	-	-	-	-	55468
200x32	16	45 53 197 *	-	-	-	-	55469
200x40	16	45 53 198 *	-	-	-	-	55470
200x50	16	45 53 199 *	-	-	-	-	55471
200x63	16	45 53 200 *	-	-	-	-	55472
225x20	16	45 53 220 *	-	-	-	-	55473
225x25	16	45 53 221 *	-	-	-	-	55474
225x32	16	45 53 222 *	-	-	-	-	55475
225x40	16	45 53 223 *	-	-	-	-	55476
225x50	16	45 53 224 *	-	-	-	-	55477
225x63	16	45 53 225 *	-	-	-	-	55478
250x20	16	45 53 245 *	-	-	-	-	55479
250x25	16	45 53 246 *	-	-	-	-	55480
250x32	16	45 53 247 *	-	-	-	-	55481
250x40	16	45 53 248 *	-	-	-	-	55482
250x50	16	45 53 249 *	-	-	-	-	55483
250x63	16	45 53 250 *	-	-	-	-	55484

 \* По запросу  
 \* On order.



ЭЛЕКТРОФУЗИОННЫЕ ФИТИНГИ - ELECTROFUSION FITTINGS

PE. 53. EF

G10 | APE 064



ВРЕЗНЫЕ ХОМУТЫ

BRANCH SADDLE PE100

**new**

РАЗМЕР	PN	REF.	УПАКОВКА	КГ	Q(B)	Q(P)	КОД
280x20	16	45 53 275 *	-	-	-	-	<b>55485</b>
280x25	16	45 53 276 *	-	-	-	-	<b>55486</b>
280x32	16	45 53 277 *	-	-	-	-	<b>55487</b>
280x40	16	45 53 278 *	-	-	-	-	<b>55488</b>
280x50	16	45 53 279 *	-	-	-	-	<b>55489</b>
280x63	16	45 53 280 *	-	-	-	-	<b>55490</b>
315x20	16	45 53 310 *	-	-	-	-	<b>55491</b>
315x25	16	45 53 311 *	-	-	-	-	<b>55492</b>
315x32	16	45 53 312 *	-	-	-	-	<b>55493</b>
315x40	16	45 53 313 *	-	-	-	-	<b>55494</b>
315x50	16	45 53 314 *	-	-	-	-	<b>55495</b>
315x63	16	45 53 315 *	-	-	-	-	<b>55496</b>

Н-ПВХ

Х-ПВХ

СТАНДАРТНЫЕ  
КЛАПАНЫ

ПРОМЫШЛЕННЫЕ  
КЛАПАНЫ

ПП

ПЭ100

ФИЛЬТРАЦИЯ

ЗАПАСНЫЕ ЧАСТИ

\* По запросу  
\* On order.

ФИТИНГИ ДЛЯ СТЫКОВОЙ СВАРКИ - BUTT WELDING FITTINGS

PE. 01. BW

G12 APE 060



90° УГОЛ

Стыковая сварка SDR11

PE100 90° ELBOW  
Butt welding

new

РАЗМЕР	PN	REF.	УПАКОВКА	КГ	Q(B)	Q(P)	КОД
25	16	40 01 025 *	-	-	-	-	55671
32	16	40 01 032 *	-	-	-	-	55672
40	16	40 01 040 *	-	-	-	-	55673
50	16	40 01 050	0,032	6,2	46	1472	55674
63	16	40 01 063	0,089	18,9	70	840	55675
75	16	40 01 075	0,065	13,1	32	512	55676
90	16	40 01 090	0,089	16,6	24	288	55677
110	16	40 01 110	0,089	17,3	15	180	55678
125	16	40 01 125	0,065	13,1	8	128	55679
140	16	40 01 140 *	-	-	-	-	55680
160	16	40 01 160	0,089	15,9	5	60	55681
180	16	40 01 180 *	0,089	16,0	4	48	55682
200	16	40 01 200	1,056	218,2	40	40	55683
225	16	40 01 225 *	1,056	206,2	28	28	55684
250	16	40 01 250	1,056	217,4	20	20	55685
280	16	40 01 280 *	1,056	210,0	14	14	55686
315	16	40 01 315	1,056	186,7	9	9	55687

Н-ПВХ

Х-ПВХ

PE. 02. BW

G12 APE 060



45° УГОЛ

Стыковая сварка SDR11

PE100 45° ELBOW  
Butt welding

new

РАЗМЕР	PN	REF.	УПАКОВКА	КГ	Q(B)	Q(P)	КОД
32	16	40 02 032 *	-	-	-	-	55688
40	16	40 02 040 *	-	-	-	-	55689
50	16	40 02 050 *	-	-	-	-	55690
63	16	40 02 063	0,065	13,0	62	992	55691
75	16	40 02 075	0,089	17,7	60	720	55692
90	16	40 02 090	0,065	10,7	22	352	55693
110	16	40 02 110	0,065	40,7	12	192	55694
125	16	40 02 125	0,065	10,4	7	112	55695
140	16	40 02 140 *	-	-	-	-	55696
160	16	40 02 160	0,089	15,6	6	72	55697
180	16	40 02 180 *	-	-	-	-	55698
200	16	40 02 200	1,056	214,0	50	50	55699
225	16	40 02 225 *	-	-	-	-	55700
250	16	40 02 250	1,056	212,8	28	28	55701
280	16	40 02 280 *	-	-	-	-	55702
315	16	40 02 315	1,056	186,0	12	12	55703

СТАНДАРТНЫЕ  
КЛАПАНЫ

ПРОМЫШЛЕННЫЕ  
КЛАПАНЫ

PE. 03. BW

G12 APE 060



ТРОЙНИК 90°

Стыковая сварка SDR11

PE100 90° TEE  
Butt welding

new

РАЗМЕР	PN	REF.	УПАКОВКА	КГ	Q(B)	Q(P)	КОД
25	16	40 03 025	-	-	-	-	55547
32	16	40 03 032	-	-	-	-	55548
40	16	40 03 040	-	-	-	-	55549
50	16	40 03 050	0,032	5,1	30	960	55550
63	16	40 03 063	0,089	16,7	44	528	55551
75	16	40 03 075	0,089	15,7	28	336	55552
90	16	40 03 090	0,089	15,0	16	192	55553
110	16	40 03 110	0,065	11,3	7	112	55554
125	16	40 03 125	0,065	10,9	5	80	55555
140	16	40 03 140 *	-	-	-	-	55556
160	16	40 03 160	1,056	213,1	48	48	55557
180	16	40 03 180 *	-	-	-	-	55558
200	16	40 03 200	1,056	216,8	29	29	55559
225	16	40 03 225 *	-	-	-	-	55560
250	16	40 03 250 *	1,056	196,0	14	14	55561
280	16	40 03 280 *	-	-	-	-	55562
315	16	40 03 315	1,056	188,5	7	7	55563

ПП

ПЭ100

ФИЛЬТРАЦИЯ

ЗАПАСНЫЕ ЧАСТИ

\* По запросу  
\* On order.

ФИТИНГИ ДЛЯ СТЫКОВОЙ СВАРКИ - BUTT WELDING FITTINGS

PE. 04. BW

G12 | APE 060



ПЕРЕХОДНОЙ ТРОЙНИК 90°

Стыковая сварка **SDR11**

PE100 REDUCED TEE  
Butt welding

new

РАЗМЕР	PN	REF.	УПАКОВКА КГ		Q(B)	Q(P)	КОД
90x50	16	40 04 089	0,089	15,4	20	240	55564
90x63	16	40 04 090	0,089	14,9	18	216	55565
110x50	16	40 04 108	0,089	16,8	13	156	55566
110x63	16	40 04 109	0,065	10,8	8	128	55567
110x90	16	40 04 110	0,065	10,3	7	112	55568
125x63	16	40 04 124 *	-	-	-	-	55569
125x90	16	40 04 125 *	0,065	11,5	6	96	55570
140x63	16	40 04 139 *	-	-	-	-	55571
140x90	16	40 04 140 *	-	-	-	-	55572
160x63	16	40 04 157 *	-	-	-	-	55573
160x90	16	40 04 158	0,089	10,6	3	36	55574
160x110	16	40 04 159	1,056	201,2	54	54	55575
160x125	16	40 04 160	1,056	188,8	50	50	55576
180x63	16	40 04 178 *	-	-	-	-	55577
180x90	16	40 04 179 *	-	-	-	-	55578
180x125	16	40 04 180 *	-	-	-	-	55579
200x63	16	40 04 197 *	-	-	-	-	55580
200x90	16	40 04 198 *	1,056	198,9	32	32	55581
200x110	16	40 04 199 *	1,056	190,5	30	30	55582
200x160	16	40 04 200	1,056	204,0	30	30	55583
225x90	16	40 04 222 *	-	-	-	-	55584
225x125	16	40 04 223 *	-	-	-	-	55585
225x160	16	40 04 224 *	-	-	-	-	55586
225x180	16	40 04 225 *	-	-	-	-	55587
250x110	16	40 04 248 *	1,056	205,1	17	17	55588
250x160	16	40 04 249 *	1,056	199,5	16	16	55589
250x180	16	40 04 250 *	-	-	-	-	55590
315x90	16	40 04 310 *	-	-	-	-	55591
315x110	16	40 04 311 *	1,056	230,5	10	10	55592
315x160	16	40 04 312 *	1,056	211,2	9	9	55593
315x180	16	40 04 313 *	-	-	-	-	55594
315x200	16	40 04 314 *	1,056	204,6	9	9	55595
315x225	16	40 04 315 *	-	-	-	-	55596

Н-ПВХ

Х-ПВХ

СТАНДАРТНЫЕ  
КЛАПАНЫ

ПРОМЫШЛЕННЫЕ  
КЛАПАНЫ

PE. 03. BWR

G12 | APE 060

ТРОЙНИК УСИЛЕННЫЙ ПЭ100

Стыковая сварка **SDR11**

PE100 REINFORCED TEE  
Butt welding

new

РАЗМЕР	PN	REF.	УПАКОВКА КГ		Q(B)	Q(P)	КОД
355	16	40 05 355 *	-	-	-	-	55627
400	16	40 05 400 *	-	-	-	-	55628
450	16	40 05 450 *	-	-	-	-	55629
500	16	40 05 500 *	-	-	-	-	55630
560	16	40 05 560 *	-	-	-	-	55631
630	16	40 05 630 *	-	-	-	-	55632

ПП

ПЭ100

ФИЛЬТРАЦИЯ

ЗАПАСНЫЕ ЧАСТИ

\* По запросу  
\* On order.

ФИТИНГИ ДЛЯ СТЫКОВОЙ СВАРКИ - BUTT WELDING FITTINGS

PE. 04. BWA

G12 APE 060

ТРОЙНИК ПЕРЕХОДНЫЙ  
АСИММЕТРИЧНЫЙ ПЭ100  
Стыковая сварка SDR11

PE100 ASSIMETRIC REDUCED TEE  
Butt welding

new

РАЗМЕР	PN	REF.	УПАКОВКА	КГ	Q(B)	Q(P)	КОД
50x25	16	40 12 048 *	-	-	-	-	55597
50x32	16	40 12 049 *	-	-	-	-	55598
50x40	16	40 12 050 *	-	-	-	-	55599
63x25	16	40 12 060 *	-	-	-	-	55600
63x32	16	40 12 061 *	-	-	-	-	55601
63x40	16	40 12 062 *	-	-	-	-	55602
63x50	16	40 12 063 *	-	-	-	-	55603
75x32	16	40 12 072 *	-	-	-	-	55604
75x40	16	40 12 073 *	-	-	-	-	55605
75x50	16	40 12 074 *	-	-	-	-	55606
75x63	16	40 12 075 *	-	-	-	-	55607
90x75	16	40 12 090 *	-	-	-	-	55608
110x75	16	40 12 123 *	-	-	-	-	55609
125x75	16	40 12 124 *	-	-	-	-	55610
125x110	16	40 12 125 *	-	-	-	-	55611
140x110	16	40 12 139 *	-	-	-	-	55612
140x125	16	40 12 140 *	-	-	-	-	55613
160x140	16	40 12 160 *	-	-	-	-	55614
180x140	16	40 12 179 *	-	-	-	-	55615
180x160	16	40 12 180 *	-	-	-	-	55616
200x140	16	40 12 199 *	-	-	-	-	55617
200x180	16	40 12 200 *	-	-	-	-	55618
225x200	16	40 12 225 *	-	-	-	-	55619
250x200	16	40 12 249 *	-	-	-	-	55620
250x225	16	40 12 250 *	-	-	-	-	55621
280x200	16	40 12 278 *	-	-	-	-	55622
280x225	16	40 12 279 *	-	-	-	-	55623
280x250	16	40 12 280 *	-	-	-	-	55624
315x250	16	40 12 314 *	-	-	-	-	55625
315x280	16	40 12 315 *	-	-	-	-	55626

PE. 04. BWR

G12 APE 060

ТРОЙНИК ПЕРЕХОДНЫЙ УСИЛЕННЫЙ  
ПЭ100  
Стыковая сварка SDR11

PE100 REDUCED REINFORCED TEE  
Butt welding

new

РАЗМЕР	PN	REF.	УПАКОВКА	КГ	Q(B)	Q(P)	КОД
355x250	16	40 06 353 *	-	-	-	-	55633
355x280	16	40 06 354 *	-	-	-	-	55634
355x315	16	40 06 355 *	-	-	-	-	55635
400x280	16	40 06 397 *	-	-	-	-	55636
400x315	16	40 06 398 *	-	-	-	-	55637
400x355	16	40 06 399 *	-	-	-	-	55638
450x315	16	40 06 400 *	-	-	-	-	55639
450x355	16	40 06 496 *	-	-	-	-	55640
450x400	16	40 06 497 *	-	-	-	-	55641
500x355	16	40 06 498 *	-	-	-	-	55642
500x400	16	40 06 499 *	-	-	-	-	55643
500x450	16	40 06 500 *	-	-	-	-	55644
560x400	16	40 06 558 *	-	-	-	-	55645
560x450	16	40 06 559 *	-	-	-	-	55646
560x500	16	40 06 560 *	-	-	-	-	55647
630x450	16	40 06 628 *	-	-	-	-	55648
630x500	16	40 06 629 *	-	-	-	-	55649
630x560	16	40 06 630 *	-	-	-	-	55650

PE. 36. BW

G12 APE 060



ТРОЙНИК Y-ОБРАЗНЫЙ ПЭ100  
Стыковая сварка SDR11

PE100 Y TEE  
Butt welding

new

РАЗМЕР	PN	REF.	УПАКОВКА	КГ	Q(B)	Q(P)	КОД
63	16	40 13 063 *	-	-	-	-	55651
90	16	40 13 090 *	-	-	-	-	55652
110	16	40 13 110 *	-	-	-	-	55653
125	16	40 13 125 *	-	-	-	-	55654
160	16	40 13 160 *	-	-	-	-	55655

\* По запросу  
\* On order.

ФИТИНГИ ДЛЯ СТЫКОВОЙ СВАРКИ - BUTT WELDING FITTINGS

РЕ. 28. BW

G12 | APE 060



**КРЕСТ ПЭ100**  
Стыковая сварка **SDR11**  
  
**PE100 CROSS**  
Butt welding

**new**

РАЗМЕР	PN	REF.	УПАКОВКА	КГ	Q(B)	Q(P)	КОД
63	16	40 15 063 *	-	-	-	-	<b>55656</b>
75	16	40 15 075 *	-	-	-	-	<b>55657</b>
90	16	40 15 090 *	-	-	-	-	<b>55658</b>
110	16	40 15 110 *	-	-	-	-	<b>55659</b>
125	16	40 15 125 *	-	-	-	-	<b>55660</b>
140	16	40 15 140 *	-	-	-	-	<b>55661</b>
160	16	40 15 160 *	-	-	-	-	<b>55662</b>

РЕ. 29. BW

G12 | APE 060



**КРЕСТ ПЕРЕХОДНОЙ ПЭ100**  
Стыковая сварка **SDR11**  
  
**PE100 REDUCED CROSS**  
Butt welding

**new**

РАЗМЕР	PN	REF.	УПАКОВКА	КГ	Q(B)	Q(P)	КОД
110x63	16	40 16 109 *	-	-	-	-	<b>55663</b>
110x90	16	40 16 110 *	-	-	-	-	<b>55664</b>
125x90	16	40 16 125 *	-	-	-	-	<b>55665</b>
140x90	16	40 16 140 *	-	-	-	-	<b>55666</b>
160x90	16	40 16 160 *	-	-	-	-	<b>55667</b>

РЕ. 37. BW

G12 | APE 060



**ТРОЙНИК Y-ОБРАЗНЫЙ ПЕРЕХОДНОЙ ПЭ100**  
Стыковая сварка **SDR11**  
  
**PE100 Y REDUCED TEE**  
Butt welding

**new**

РАЗМЕР	PN	REF.	УПАКОВКА	КГ	Q(B)	Q(P)	КОД
32x25	16	40 14 032 *	-	-	-	-	<b>55668</b>
40x32	16	40 14 040 *	-	-	-	-	<b>55669</b>
50x40	16	40 14 050 *	-	-	-	-	<b>55670</b>

Н-ПВХ

Х-ПВХ

СТАНДАРТНЫЕ  
КЛАПАНЫ

ПРОМЫШЛЕННЫЕ  
КЛАПАНЫ

ПП

ПЭ100

ФИЛЬТРАЦИЯ

ЗАПАСНЫЕ ЧАСТИ

\* По запросу  
\* On order.

ФИТИНГИ ДЛЯ СТЫКОВОЙ СВАРКИ - BUTT WELDING FITTINGS

PE. 09. BW

G12 APE 060



КОНИЧЕСКИЙ ПЕРЕХОДНИК

Стыковая сварка SDR11

PE100 REDUCER

Butt welding

new

РАЗМЕР	PN	REF.	УПАКОВКА	КГ	Q(B)	Q(P)	КОД
32x25	16	40 09 032	-	-	-	-	55704
40x25	16	40 09 039 *	-	-	-	-	55705
40x32	16	40 09 040	-	-	-	-	55706
50x25	16	40 09 048	-	-	-	-	55707
50x32	16	40 09 049	-	-	-	-	55708
50x40	16	40 09 050	-	-	-	-	55709
63x25	16	40 09 060	-	-	-	-	55710
63x32	16	40 09 061	0,032	7,56	72	2304	55711
63x40	16	40 09 062	0,032	7,04	64	2048	55712
63x50	16	40 09 063	0,032	6,5	50	1600	55713
75x32	16	40 09 072	-	-	-	-	55714
75x40	16	40 09 073	-	-	-	-	55715
75x50	16	40 09 074	0,032	8,16	48	1536	55716
75x63	16	40 09 075	0,032	5,85	30	960	55717
90x50	16	40 09 087	0,065	15	60	960	55718
90x63	16	40 09 089	0,065	16,8	60	960	55719
90x75	16	40 09 090	0,065	11,7	36	576	55720
110x50	16	40 09 107	0,089	3,675	45	540	55721
110x63	16	40 09 108	0,089	19,8	45	540	55722
110x75	16	40 09 109	0,089	20,7	45	540	55723
110x90	16	40 09 110	0,089	19,5	30	360	55724
125x63	16	40 09 122	-	-	-	-	55725
125x75	16	40 09 123	0,065	15,21	26	416	55726
125x90	16	40 09 124	0,065	16,38	26	416	55727
125x110	16	40 09 125	0,089	16,8	24	288	55728
140x90	16	40 09 137	-	-	-	-	55729
140x110	16	40 09 139	0,089	21,24	24	288	55730
140x125	16	40 09 140	-	-	-	-	55731
160x90	16	40 09 157	0,089	18,48	16	192	55732
160x110	16	40 09 158	0,089	19,44	16	192	55733
160x125	16	40 09 159	0,089	19,68	16	192	55734
160x140	16	40 09 160	-	-	-	-	55735
180x110	16	40 09 177 *	-	-	-	-	55736
180x125	16	40 09 178 *	-	-	-	-	55737
180x140	16	40 09 179 *	-	-	-	-	55738
180x160	16	40 09 180 *	-	-	-	-	55739
200x140	16	40 09 198	-	-	-	-	55740
200x160	16	40 09 199	0,065	13,32	6	96	55741
200x180	16	40 09 200	-	-	-	-	55742
225x160	16	40 09 223 *	-	-	-	-	55743
225x180	16	40 09 224 *	-	-	-	-	55744
225x200	16	40 09 225 *	-	-	-	-	55745
250x180	16	40 09 249 *	-	-	-	-	55746
250x200	16	40 09 250	1,056	20,46	84	84	55747
315x225	16	40 09 314 *	-	-	-	-	55748
315x250	16	40 09 315	-	-	-	-	55749

Н-ПВХ

Х-ПВХ

СТАНДАРТНЫЕ  
КЛАПАНЫ

ПРОМЫШЛЕННЫЕ  
КЛАПАНЫ

ПП

ПЭ100

ФИЛЬТРАЦИЯ

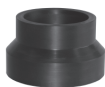
ЗАПАСНЫЕ ЧАСТИ

\* По запросу  
\* On order.

ФИТИНГИ ДЛЯ СТЫКОВОЙ СВАРКИ - BUTT WELDING FITTINGS

РЕ. 09. BWC

G12 | APE 060



КОНИЧЕСКИЙ ПЕРЕХОДНИК

Стыковая сварка **SDR11**

PE100 SHORT REDUCER

Butt welding

new

РАЗМЕР	PN	REF.	УПАКОВКА	КГ	Q(B)	Q(P)	КОД
250x180	16	40 08 247 *	-	-	-	-	55750
250x200	16	40 08 249 *	-	-	-	-	55751
250x225	16	40 08 250 *	-	-	-	-	55752
280x200	16	40 08 278 *	-	-	-	-	55753
280x225	16	40 08 279 *	-	-	-	-	55754
280x250	16	40 08 280 *	-	-	-	-	55755
315x225	16	40 08 313 *	-	-	-	-	55756
315x250	16	40 08 314 *	-	-	-	-	55757
315x280	16	40 08 315 *	-	-	-	-	55758
355x250	16	40 08 353 *	-	-	-	-	55759
355x280	16	40 08 354 *	-	-	-	-	55760
355x315	16	40 08 355 *	-	-	-	-	55761
400x280	16	40 08 398 *	-	-	-	-	55762
400x315	16	40 08 399 *	-	-	-	-	55763
400x355	16	40 08 400 *	-	-	-	-	55764
450x315	16	40 08 448 *	-	-	-	-	55765
450x355	16	40 08 449 *	-	-	-	-	55766
450x400	16	40 08 450 *	-	-	-	-	55767
500x355	16	40 08 498 *	-	-	-	-	55768
500x400	16	40 08 499 *	-	-	-	-	55769
500x450	16	40 08 500 *	-	-	-	-	55770
560x400	16	40 08 558 *	-	-	-	-	55771
560x450	16	40 08 559 *	-	-	-	-	55772
560x500	16	40 08 560 *	-	-	-	-	55773
630x450	16	40 08 628 *	-	-	-	-	55774
630x500	16	40 08 629 *	-	-	-	-	55775
630x560	16	40 08 630 *	-	-	-	-	55776

Н-ПВХ

Х-ПВХ

СТАНДАРТНЫЕ  
КЛАПАНЫ

РЕ. 10. BW

G12 | APE 060



ПЕРЕХОДНИК ПОД ФЛАНЕЦ

Стыковая сварка **SDR11**

PE100 STUB END

Butt welding

new

РАЗМЕР	PN	REF.	УПАКОВКА	КГ	Q(B)	Q(P)	КОД
25	16	40 10 025 *	-	-	-	-	55777
32	16	40 10 032	-	-	-	-	55778
40	16	40 10 040	0,032	2,85	30	60	55779
50	16	40 10 050	0,065	11	100	1600	55780
63	16	40 10 063	0,065	10,2	60	960	55781
75	16	40 10 075	0,065	12,8	40	640	55782
90	16	40 10 090	0,065	13,8	30	480	55783
110	16	40 10 110	0,089	16,8	24	288	55784
125	16	40 10 125	0,089	16,8	20	240	55785
140	16	40 10 140	0,089	13,92	12	144	55786
160	16	40 10 160	0,089	18,72	12	144	55787
180	16	40 10 180	1,056	57,04	72	144	55788
200	16	40 10 200	1,056	217,7	70	70	55789
225	16	40 10 225 *	1,056	224	70	70	55790
250	16	40 10 250	1,056	236	50	50	55791
280	16	40 10 280 *	1,056	277,6	40	40	55792
315	16	40 10 315	1,056	345,6	48	48	55793
355	16	40 10 355 *	1,056	380,4	48	48	55794
400	16	40 10 400	1,056	24,28	28	28	55795

ПРОМЫШЛЕННЫЕ  
КЛАПАНЫ

ПП

ПЭ100

ФИЛЬТРАЦИЯ

ЗАПАСНЫЕ ЧАСТИ

\* По запросу  
\* On order.

ФИТИНГИ ДЛЯ СТЫКОВОЙ СВАРКИ - BUTT WELDING FITTINGS

PE. 10. BWC

G12 APE 060



ПЕРЕХОДНИК ПОД ФЛАНЕЦ

Стыковая сварка SDR11

PE100 SHORT STUB END

Butt welding

new

РАЗМЕР	PN	REF.	УПАКОВКА	КГ	Q(B)	Q(P)	КОД
63	16	40 11 063 *	-	-	-	-	55796
75	16	40 11 075 *	-	-	-	-	55797
90	16	40 11 090 *	-	-	-	-	55798
110	16	40 11 110 *	-	-	-	-	55799
125	16	40 11 125 *	-	-	-	-	55800
140	16	40 11 140 *	-	-	-	-	55801
160	16	40 11 160 *	-	-	-	-	55802
180	16	40 11 180 *	-	-	-	-	55803
200	16	40 11 200 *	-	-	-	-	55804
225	16	40 11 225 *	-	-	-	-	55805
250	16	40 11 250 *	-	-	-	-	55806
280	16	40 11 280 *	-	-	-	-	55807
315	16	40 11 315 *	-	-	-	-	55808
355	16	40 11 355 *	-	-	-	-	55809
400	16	40 11 400 *	-	-	-	-	55810
450	16	40 11 450 *	-	-	-	-	55811
500	16	40 11 500 *	-	-	-	-	55812
560	16	40 11 560 *	-	-	-	-	55813
630	16	40 11 630 *	-	-	-	-	55814

PE. 07. BW

G12 APE 060



ЗАГЛУШКА

Стыковая сварка SDR11

PE100 CAP

Butt welding

new

РАЗМЕР	PN	REF.	УПАКОВКА	КГ	Q(B)	Q(P)	КОД
25	16	40 07 025	0,016	7,5	250	15000	55815
32	16	40 07 032	0,016	52,5	150	9000	55816
40	16	40 07 040	0,016	4	100	6000	55817
50	16	40 07 050	0,032	7,15	130	4160	55818
63	16	40 07 063	0,032	7,98	76	2432	55819
75	16	40 07 075	0,032	8,91	54	1728	55820
90	16	40 07 090	0,032	8,48	32	1024	55821
110	16	40 07 110	0,089	19,35	45	540	55822
125	16	40 07 125	0,065	17,46	36	576	55823
140	16	40 07 140 *	-	-	-	-	55824
160	16	40 07 160	0,065	14,63	14	224	55825
180	16	40 07 180 *	-	-	-	-	55826
200	16	40 07 200	0,065	3,895	7	112	55827
225	16	40 07 225 *	-	-	-	-	55828
250	16	40 07 250	0,065	17,94	6	96	55829
280	16	40 07 280 *	-	-	-	-	55830
315	16	40 07 315	1,056	252	40	40	55831
355	16	40 07 355 *	-	-	-	-	55832
400	16	40 07 400 *	-	-	-	-	55833

PE. 08. BW

G12 APE 060



ЗАГЛУШКА

Стыковая сварка SDR11

CAP FOR PE PIPE

Butt welding

new

РАЗМЕР	PN	REF.	УПАКОВКА	КГ	Q(B)	Q(P)	КОД
20	16	40 17 020 *	-	-	-	-	55834
25	16	40 17 025 *	-	-	-	-	55835
32	16	40 17 032 *	-	-	-	-	55836
40	16	40 17 040 *	-	-	-	-	55837
50	16	40 17 050 *	-	-	-	-	55838
63	16	40 17 063 *	-	-	-	-	55839
75	16	40 17 075 *	-	-	-	-	55840
90	16	40 17 090 *	-	-	-	-	55841
110	16	40 17 110 *	-	-	-	-	55842
125	16	40 17 125 *	-	-	-	-	55843
140	16	40 17 140 *	-	-	-	-	55844
160	16	40 17 160 *	-	-	-	-	55845
180	16	40 17 180 *	-	-	-	-	55846
200	16	40 17 200 *	-	-	-	-	55847
225	16	40 17 225 *	-	-	-	-	55848
250	16	40 17 250 *	-	-	-	-	55849
280	16	40 17 280 *	-	-	-	-	55850
315	16	40 17 315 *	-	-	-	-	55851
355	16	40 17 355 *	-	-	-	-	55852
400	16	40 17 400 *	-	-	-	-	55853

\* По запросу  
\* On order.



ФИТИНГИ ДЛЯ СТЫКОВОЙ СВАРКИ - BUTT WELDING FITTINGS

АС. 11. FLG

G12 APE 069



СТАЛЬНОЙ ФЛАНЕЦ

STEEL FLANGE

new

РАЗМЕР	PN	REF.	УПАКОВКА	КГ	Q(B)	Q(P)	КОД
25		41 11 025 *	-	-	-	-	54897
32		41 11 032 *	-	-	-	-	54898
40		41 11 040 *	-	-	-	-	54899
50		41 11 050 *	-	-	-	-	54900
63		41 11 063 *	-	-	-	-	54901
75		41 11 075 *	-	-	-	-	54902
90		41 11 090 *	-	-	-	-	54903
110		41 11 110 *	-	-	-	-	54904
125		41 11 125 *	-	-	-	-	54905
140		41 11 140 *	-	-	-	-	54906
160		41 11 160 *	-	-	-	-	54907
180		41 11 180 *	-	-	-	-	54908
200		41 11 200 *	-	-	-	-	54909
225		41 11 225 *	-	-	-	-	54910
250		41 11 250 *	-	-	-	-	54911
280		41 11 280 *	-	-	-	-	54912
315		41 11 315 *	-	-	-	-	54913
355		41 11 355 *	-	-	-	-	54914
400		41 11 400 *	-	-	-	-	54915
450		41 11 450 *	-	-	-	-	54916
500		41 11 500 *	-	-	-	-	54917
560		41 11 560 *	-	-	-	-	54918
630		41 11 630 *	-	-	-	-	54919

Н-ПВХ

Х-ПВХ

СТАНДАРТНЫЕ  
КЛАПАНЫ

АСГ. 11. FLG

G12 APE 069



ФЛАНЕЦ ИЗ ОЦИНКОВАННОЙ СТАЛИ

GALVANIZED STEEL FLANGE

new

РАЗМЕР	PN	REF.	УПАКОВКА	КГ	Q(B)	Q(P)	КОД
25		41 12 025 *	-	-	-	-	54920
32		41 12 032 *	-	-	-	-	54921
40		41 12 040 *	-	-	-	-	54922
50		41 12 050 *	-	-	-	-	54923
63		41 12 063 *	-	-	-	-	54924
75		41 12 075 *	-	-	-	-	54925
90		41 12 090 *	-	-	-	-	54926
110		41 12 110 *	-	-	-	-	54927
125		41 12 125 *	-	-	-	-	54928
140		41 12 140 *	-	-	-	-	54929
160		41 12 160 *	-	-	-	-	54930
180		41 12 180 *	-	-	-	-	54931
200		41 12 200 *	-	-	-	-	54932
225		41 12 225 *	-	-	-	-	54933
250		41 12 250 *	-	-	-	-	54934
280		41 12 280 *	-	-	-	-	54935
315		41 12 315 *	-	-	-	-	54936
355		41 12 355 *	-	-	-	-	54937
400		41 12 400 *	-	-	-	-	54938

ПРОМЫШЛЕННЫЕ  
КЛАПАНЫ

ПП

G12 APE 069



УПЛОТНЕНИЕ РЕЗИНОВОЕ ФЛАНЦЕВОЕ

RUBBER GASKET FLANGES

new

РАЗМЕР	PN	REF.	УПАКОВКА	КГ	Q(B)	Q(P)	КОД
20		41 14 020 *	-	-	-	-	54939
25		41 14 025 *	-	-	-	-	54940
32		41 14 032 *	-	-	-	-	54941
40		41 14 040 *	-	-	-	-	54942
50		41 14 050 *	-	-	-	-	54943
63		41 14 063 *	-	-	-	-	54944
75		41 14 075 *	-	-	-	-	54945
90		41 14 090 *	-	-	-	-	54946
110/125		41 14 110 *	-	-	-	-	54947
140		41 14 140 *	-	-	-	-	54948
160/180		41 14 160 *	-	-	-	-	54949
180		41 14 180 *	-	-	-	-	54950
200/225		41 14 200 *	-	-	-	-	54951
250/280		41 14 250 *	-	-	-	-	54952
300		41 14 300 *	-	-	-	-	54953
355		41 14 355 *	-	-	-	-	54954
400		41 14 400 *	-	-	-	-	54955
450/500		41 14 450 *	-	-	-	-	54956

ПЭ100

ФИЛЬТРАЦИЯ

ЗАПАСНЫЕ ЧАСТИ

\* По запросу  
\* On order.

**КЛАПАН ПЭ100 - PE100 VALVES**
**PE. 61. BW**

G12 | APE 066


**КЛАПАН ПЭ100**

 Стыковая сварка **SDR11**
**VALVE PE100**

Butt welding - S5

**new**

РАЗМЕР	PN	REF.	УПАКОВКА	КГ	Q(B)	Q(P)	КОД
20		40 60 020 *	-	-	-	-	<b>54957</b>
25		40 60 025 *	-	-	-	-	<b>54958</b>
32		40 60 032 *	-	-	-	-	<b>54959</b>
40		40 60 040 *	-	-	-	-	<b>54960</b>
50		40 60 050 *	-	-	-	-	<b>54961</b>
63		40 60 063 *	-	-	-	-	<b>54962</b>
75		40 60 075 *	-	-	-	-	<b>54963</b>
90		40 60 090 *	-	-	-	-	<b>54964</b>
110		40 60 110 *	-	-	-	-	<b>54965</b>
125		40 60 125 *	-	-	-	-	<b>54966</b>
140		40 60 140 *	-	-	-	-	<b>54967</b>
160		40 60 160 *	-	-	-	-	<b>54968</b>
180		40 60 180 *	-	-	-	-	<b>54969</b>
200		40 60 200 *	-	-	-	-	<b>54970</b>
225		40 60 225 *	-	-	-	-	<b>54971</b>

**PE. 62. BW**

G12 | APE 066


**КЛАПАН ДЛЯ ВОДЫ ПЭ100**

 Стыковая сварка **SDR11**
**VALVE PE100 FOR WATER**

Butt welding

**new**

РАЗМЕР	PN	REF.	УПАКОВКА	КГ	Q(B)	Q(P)	КОД
20		40 61 020 *	-	-	-	-	<b>54972</b>
25		40 61 025 *	-	-	-	-	<b>54973</b>
32		40 61 032 *	-	-	-	-	<b>54974</b>
40		40 61 040 *	-	-	-	-	<b>54975</b>
50		40 61 050 *	-	-	-	-	<b>54976</b>
63		40 61 063 *	-	-	-	-	<b>54977</b>
75		40 61 075 *	-	-	-	-	<b>54978</b>
90		40 61 090 *	-	-	-	-	<b>54979</b>
110		40 61 110 *	-	-	-	-	<b>54980</b>
125		40 61 125 *	-	-	-	-	<b>54981</b>
140		40 61 140 *	-	-	-	-	<b>54982</b>
160		40 61 160 *	-	-	-	-	<b>54983</b>
180		40 61 180 *	-	-	-	-	<b>54984</b>
200		40 61 200 *	-	-	-	-	<b>54985</b>
225		40 61 225 *	-	-	-	-	<b>54986</b>

**PE. 66. BW**

G12 | APE 067


**КЛАПАН ОБРАТНЫЙ TANK ПЭ100**

 Стыковая сварка **SDR11**
**NON RETURN VALVE TANK PE100**

Butt welding

**new**

РАЗМЕР	PN	REF.	УПАКОВКА	КГ	Q(B)	Q(P)	КОД
100		40 66 100 *	-	-	-	-	<b>54987</b>
125		40 66 125 *	-	-	-	-	<b>54988</b>
150		40 66 150 *	-	-	-	-	<b>54989</b>
200		40 66 200 *	-	-	-	-	<b>54990</b>
250		40 66 250 *	-	-	-	-	<b>54991</b>
300		40 66 300 *	-	-	-	-	<b>54992</b>

Н-ПВХ

Х-ПВХ

 СТАНДАРТНЫЕ  
КЛАПАНЫ

 ПРОМЫШЛЕННЫЕ  
КЛАПАНЫ

ПП

ПЭ100

ФИЛЬТРАЦИЯ

ЗАПАСНЫЕ ЧАСТИ

 \*\* По запросу  
\* On order.

**СВАРОЧНЫЕ МАШИНЫ - WELDING MACHINES**

**PE. 90. EF1**

G10 | APE 080



**ЭЛЕКТРОФУЗИОННАЯ МАШИНА**

Автоматическая с изменяемым напряжением

**ELECTROFUSION MACHINE**  
Automatic and multivoltage

**new**

РАЗМЕР	PN	REF.	УПАКОВКА	КГ	Q(B)	Q(P)	КОД
D20-D120		45 90 160 *	-	-	-	-	

**PE. 90. EF2**

G10 | APE 080



**ЭЛЕКТРОФУЗИОННАЯ МАШИНА**

Автоматическая с изменяемым напряжением

**ELECTROFUSION MACHINE**  
Automatic and multivoltage

**new**

РАЗМЕР	PN	REF.	УПАКОВКА	КГ	Q(B)	Q(P)	КОД
D20-D1.200		45 90 000 *	-	-	-	-	

**PE. 90. BW1**

G10 | APE 080



**СВАРОЧНАЯ МАШИНА ДЛЯ СВАРКИ В**

**BUTT WELDING MACHINE**

**new**

РАЗМЕР	PN	REF.	УПАКОВКА	КГ	Q(B)	Q(P)	КОД
D20-D1.200		45 90 035 *	-	-	-	-	
D20-D1.200		45 90 040 *	-	-	-	-	

Н-ПВХ

Х-ПВХ

СТАНДАРТНЫЕ  
КЛАПАНЫ

ПРОМЫШЛЕННЫЕ  
КЛАПАНЫ

ПП

ПЭ100

ФИЛЬТРАЦИЯ

ЗАПАСНЫЕ ЧАСТИ

\* По запросу  
\* On order.



ФИЛЬТРЫ

FILTERS

Н-ПВХ

Х-ПВХ

СТАНДАРТНЫЕ  
КЛАПАНЫ

ПРОМЫШЛЕННЫЕ  
КЛАПАНЫ

ПП

ПЭ100

ФИЛЬТРАЦИЯ

ЗАПАСНЫЕ ЧАСТИ

162

Пластиковые фильтры  
Manual plastic filters



163

Автоматические пластиковые  
фильтры  
Automatic plastic filters



Н-ПВХ

Х-ПВХ

СТАНДАРТНЫЕ  
КЛАПАНЫ

ПРОМЫШЛЕННЫЕ  
КЛАПАНЫ

ПП

ПЭ100

ФИЛЬТРАЦИЯ

ЗАПАСНЫЕ ЧАСТИ



# ПЛАСТИКОВЫЕ ФИЛЬТРЫ



ПВХ напорные фитинги  
Х-ПВХ напорные фитинги  
ПП компрессионные фитинги  
ПЭ 100 фитинги  
Фильтрация и фитинги капельного орошения  
Автоматические и ручные фильтры  
Трубы для орошения

ПВХ гибкая труба  
Коробки клапанов  
Шаровые краны  
Затворы дисковые  
Обратные клапаны  
Всасывающие клапаны  
Управляемые клапаны

 **CEPEX**<sup>®</sup>

[www.cepex.com](http://www.cepex.com)



ПЛАСТИКОВЫЕ ФИЛЬТРЫ - PLASTIC FILTERS

Н-ПВХ



СЕТЧАТЫЕ ФИЛЬТРЫ  
LF

LF MESH FILTERS  
**new**

РАЗМЕР	ПОТОК	УПАКОВКА	КГ	Q(B)	Q(P)	КОД
16	5	-	-	60	-	34910
20	6	-	-	60	-	34911
16	10	-	-	24	-	04132
20	14	-	-	24	-	04133
16	25	-	-	12	-	34912
20	48	-	-	-	-	34913

Х-ПВХ



ДИСКОВЫЕ ФИЛЬТРЫ  
LF

LF DISC FILTERS  
**new**

РАЗМЕР	ПОТОК	УПАКОВКА	КГ	Q(B)	Q(P)	КОД
¾"	5	-	-	60	-	09352
1"	6	-	-	60	-	09353
1¼"	10	-	-	24	-	46546
1½"	14	-	-	24	-	19911
2"	25	-	-	12	-	46547

СТАНДАРТНЫЕ  
КЛАПАНЫ



СЕТЧАТЫЕ ФИЛЬТРЫ  
HF

HF MESH FILTERS  
**new**

РАЗМЕР	ПОТОК	УПАКОВКА	КГ	Q(B)	Q(P)	КОД
2"	-	-	-	60	-	20361
2" LONG	-	-	-	24	-	20362
3"	-	-	-	12	-	20363

ПРОМЫШЛЕННЫЕ  
КЛАПАНЫ



ДИСКОВЫЕ ФИЛЬТРЫ  
HF

HF DISC FILTERS  
**new**

РАЗМЕР	ПОТОК	УПАКОВКА	КГ	Q(B)	Q(P)	КОД
2"	-	-	-	60	-	20358
2" LONG	-	-	-	24	-	20359
3"	-	-	-	12	-	20360

ПП



ДИСКОВЫЕ ФИЛЬТРЫ  
TWISTER

TWISTER DISC FILTERS  
**new**

РАЗМЕР	ПОТОК	УПАКОВКА	КГ	Q(B)	Q(P)	КОД
2"	-	-	-	60	-	20364
2" LONG	-	-	-	24	-	46548
3"	-	-	-	12	-	20365

ПЭ100

ФИЛЬТРАЦИЯ

ЗАПАСНЫЕ ЧАСТИ

Стандартная фильтрация - 130 мкм, доступны сетки 100 и 200 мкм  
Standard filtration - 130 micras, available mesh of 100 and 200 micras



АВТОМАТИЧЕСКИЕ ПЛАСТИКОВЫЕ ФИЛЬТРЫ - PLASTIC FILTERS



**СБОРКА 2"**  
**AUTOMATIC DISC FILTERS BATTERY 2"**

**new**

РАЗМЕР	ФИЛЬТРЫ	УПАКОВКА	КГ	Q(B)	Q(P)	КОД
2"	1 x 2"	-	-	-	-	<b>47150</b>
2"	1 x 2"	-	-	-	-	<b>47151</b>
3"	2 x 2"	-	-	-	-	<b>47152</b>
3"	2 x 2"	-	-	-	-	<b>47153</b>
3"	2 x 2"	-	-	-	-	<b>46720</b>
4"	3 x 2"	-	-	-	-	<b>46721</b>
6"	4 x 2"	-	-	-	-	<b>46722</b>
6"	5 x 2"	-	-	-	-	<b>46723</b>
6"	6 x 2"	-	-	-	-	<b>46724</b>



**АВТОМАТИЧЕСКАЯ СБОРКА ДИСКОВЫХ ФИЛЬТРОВ 3"**  
**AUTOMATIC DISC FILTERS BATTERY 3"**

**new**

РАЗМЕР	ФИЛЬТРЫ	УПАКОВКА	КГ	Q(B)	Q(P)	КОД
4"	2 x 3"	-	-	-	-	<b>46725</b>
4"	3 x 3"	-	-	-	-	<b>46726</b>
6"	4 x 3"	-	-	-	-	<b>46727</b>
6"	5 x 3"	-	-	-	-	<b>46728</b>
6"	6 x 3"	-	-	-	-	<b>46729</b>
8"	6 x 3"	-	-	-	-	<b>46730</b>



**АВТОМАТИЧЕСКАЯ СБОРКА ДИСКОВЫХ ФИЛЬТРОВ 4"**  
**AUTOMATIC DISC FILTERS BATTERY 4"**

**new**

РАЗМЕР	ФИЛЬТРЫ	УПАКОВКА	КГ	Q(B)	Q(P)	КОД
8"	8 x 4"	-	-	-	-	<b>46731</b>
8"	10 x 4"	-	-	-	-	<b>46732</b>
10"	12 x 4"	-	-	-	-	<b>46733</b>
10"	14 x 4"	-	-	-	-	<b>46734</b>
10"	16 x 4"	-	-	-	-	<b>46735</b>
12"	18 x 4"	-	-	-	-	<b>46736</b>
12"	20 x 4"	-	-	-	-	<b>46737</b>

**КОНТРОЛЛЕРЫ ФИЛЬТРАЦИИ 220VAC**  
**FILTRATION CONTROLLERS 220VAC**

**new**

РАЗМЕР	ФИЛЬТРЫ	УПАКОВКА	КГ	Q(B)	Q(P)	КОД
	01T01	-	-	-	-	<b>46738</b>
	02T02	-	-	-	-	<b>46739</b>
	05T03	-	-	-	-	<b>46740</b>

**КОНТРОЛЛЕРЫ ФИЛЬТРАЦИИ 12V**  
**FILTRATION CONTROLLERS 12V**

**new**

РАЗМЕР	ФИЛЬТРЫ	УПАКОВКА	КГ	Q(B)	Q(P)	КОД
	01T01	-	-	-	-	<b>46741</b>
	02T02	-	-	-	-	<b>46742</b>
	05T03	-	-	-	-	<b>46743</b>
	05T04	-	-	-	-	<b>46744</b>
	05T05	-	-	-	-	<b>46745</b>
	07T06	-	-	-	-	<b>46746</b>
	07T07	-	-	-	-	<b>46747</b>
	12T08	-	-	-	-	<b>46748</b>
	12T09	-	-	-	-	<b>46749</b>
	12T10	-	-	-	-	<b>46750</b>
	12T11	-	-	-	-	<b>46751</b>
	12T12	-	-	-	-	<b>46752</b>

Н-ПВХ

Х-ПВХ

СТАНДАРТНЫЕ КЛАПАНЫ

ПРОМЫШЛЕННЫЕ КЛАПАНЫ

ПП

ПЭ100

ФИЛЬТРАЦИЯ

ЗАПАСНЫЕ ЧАСТИ



ЗАПАСНЫЕ ЧАСТИ

SPARE PARTS

Н-ПВХ

Х-ПВХ

СТАНДАРТНЫЕ  
КЛАПАНЫ

ПРОМЫШЛЕННЫЕ  
КЛАПАНЫ

ПП

ПЭ100

ФИЛЬТРАЦИЯ

ЗАПАСНЫЕ ЧАСТИ

СОЕДИНИТЕЛЬНЫЕ МУФТЫ - UNIONS

Н-ПВХ

JUNTA ENLACES 3 PIEZAS - UNION O-RING				
КОД	ОПИСАНИЕ	DESCRIPTION	Fig.	Q
723 R 0155026	уплотняющее кольцо D16 - 3/4"	O-Ring D16 - 3/4"	1	10
723 R 0202035	уплотняющее кольцо D20 - 1/2"	O-Ring D20 - 1/2"	1	10
723 R 0282035	уплотняющее кольцо D25 - 3/4"	O-Ring D25 - 3/4"	1	10
723 R 0329035	уплотняющее кольцо D32 - 1"	O-Ring D32 - 1"	1	10
723 R 0407053	уплотняющее кольцо D40 - 1 1/4"	O-Ring D40 - 1 1/4"	1	10
723 R 0470053	уплотняющее кольцо D50 - 1 1/2"	O-Ring D50 - 1 1/2"	1	10
723 R 0597053	уплотняющее кольцо D63 - 2"	O-Ring D63 - 2"	1	5
723 R 0756053	уплотняющее кольцо D75 - 2 1/2"	O-Ring D75 - 2 1/2"	1	5
723 R 0914053	уплотняющее кольцо D90 - 3"	O-Ring D90 - 3"	1	2
723 R 1168070	уплотняющее кольцо D110 - 4"	O-Ring D110 - 4"	1	1

Х-ПВХ

JUNTA ENLACES ESPIGA Y TUERCA - SPIGOT AND NUT UNION O-RING				
КОД	ОПИСАНИЕ	DESCRIPTION	Fig.	Q
02401 R 0134	плоская прокладка d16 - 3/4"	Flat gasket D16 - 3/4"	1	10
02401 R 0134	плоская прокладка d18 - 1/2"	Flat gasket D18 - 1/2"	1	10
02401 R 0134	плоская прокладка d20 - 1/2"	Flat gasket D20 - 1/2"	1	10
02402 R 0134	плоская прокладка d25 - 3/4"	Flat gasket D25 - 3/4"	1	10
02403 R 0134	плоская прокладка d32 - 1"	Flat gasket D32 - 1"	1	10
02404 R 0134	плоская прокладка d40 - 1 1/4"	Flat gasket D40 - 1 1/4"	1	10
02405 R 0134	плоская прокладка d50 - 1 1/2"	Flat gasket D50 - 1 1/2"	1	5
02405 R 0134	плоская прокладка d50 - 1 1/2" (D38)	Flat gasket D50 - 1 1/2" (D38)	1	5
02407 R 0134	плоская прокладка d63 - 2"	Flat gasket D63 - 2"	1	5

СТАНДАРТНЫЕ КЛАПАНЫ

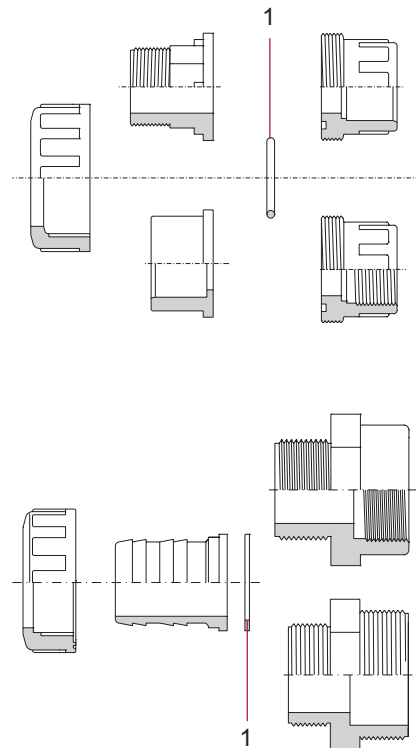
ПРОМЫШЛЕННЫЕ КЛАПАНЫ

ПП

ПЭ100

ФИЛЬТРАЦИЯ

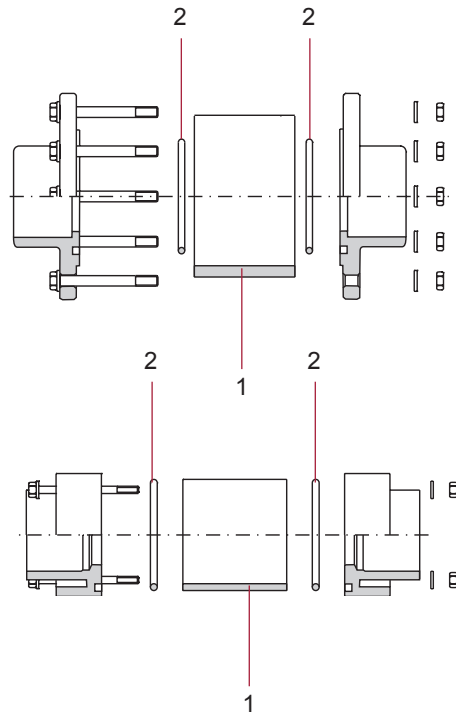
ЗАПАСНЫЕ ЧАСТИ



СМОТРОВОЕ СТЕКЛО - SIGHT GLASSES

VISOR - SIGHT				
КОД	ОПИСАНИЕ	DESCRIPTION	Fig.	Q
02387 R 0100	Визир D50	Sight D50	1	1
02388 R 0100	Визир D63	Sight D63	1	1
02389 R 0100	Визир D75	Sight D75	1	1
02390 R 0100	Визир D90	Sight D90	1	1
02391 R 0100	Визир D110	Sight D110	1	1
02392 R 0100	Визир D125	Sight D125	1	1
02393 R 0100	Визир D140	Sight D140	1	1
02394 R 0100	Визир D160	Sight D160	1	1
02395 R 0100	Визир D200	Sight D200	1	1
02396 R 0100	Визир D225	Sight D225	1	1

JUNTA VISOR EPDM - SIGHT O-RING EPDM				
КОД	ОПИСАНИЕ	DESCRIPTION	Fig.	Q
02575 R 0135	Уплотняющее кольцо для визира EPDM D50	Sight O-Ring EPDM D50	2	8
02576 R 0135	Уплотняющее кольцо для визира EPDM D63	Sight O-Ring EPDM D63	2	8
723 R 0798053	Уплотняющее кольцо для визира EPDM D75	Sight O-Ring EPDM D75	2	5
723 R 1000053	Уплотняющее кольцо для визира EPDM D90	Sight O-Ring EPDM D90	2	2
723 R 1207053	Уплотняющее кольцо для визира EPDM D110	Sight O-Ring EPDM D110	2	2
723 R 1397053	Уплотняющее кольцо для визира EPDM D125	Sight O-Ring EPDM D125	2	2
723 R 1550053	Уплотняющее кольцо для визира EPDM D140	Sight O-Ring EPDM D140	2	2
723 R 1708053	Уплотняющее кольцо для визира EPDM D160	Sight O-Ring EPDM D160	2	2
723 R 2153053	Уплотняющее кольцо для визира EPDM D200	Sight O-Ring EPDM D200	2	2
723 R 2380060	Уплотняющее кольцо для визира EPDM D225	Sight O-Ring EPDM D225	2	2



ШАРОВЫЕ КРАНЫ СЕРИИ [STD] ИЗ НЕПЛАСТИФИЦИРОВАННОГО ПВХ - PVC-U BALL VALVES [STD] SERIES

D16 - 3/8" / D20 - 1/2"				
КОД	ОПИСАНИЕ	DESCRIPTION	Fig.	Q
36501 R 0124	ручка в сборе для вентиля standard	Standard handle assembly	4	5
36501 R 0104	Гаечное соединение	Union nut	3	10
36500 R 0105	концевая втулка D16	16 mm connection	5	10
36501 R 0105	концевая втулка D20	20 mm connection	5	10
36510 R 0105	концевая втулка 3/8" BSP	3/8" connection BSP	5	10
36511 R 0105	концевая втулка 1/2" BSP	1/2" connection BSP	5	10
723 R 0202035	Соединение уплотняющим кольцом из EPDM	Union O-Ring EPDM	10	10
36501 R 0102	Шар	Ball	2	5
36500 R 0135	Комплект уплотняющих колец из EPDM/PE	O-Ring kit EPDM/PE	6-7-8-9-10	1
36501 R 0121	Ось + уплотняющее кольцо из EPDM	Shaft + EPDM O-Rings	1-7	5

D32 - 1"				
КОД	ОПИСАНИЕ	DESCRIPTION	Fig.	Q
36503 R 0124	ручка в сборе для вентиля standard	Standard handle assembly	4	5
36503 R 0104	Гаечное соединение	Union nut	3	10
36503 R 0105	концевая втулка D32	32 mm connection	5	10
36513 R 0105	концевая втулка 1" BSP	1" connection BSP	5	10
723 R 0329035	Соединение уплотняющим кольцом из EPDM	Union O-Ring EPDM	10	10
36503 R 0102	Шар	Ball	2	5
36503 R 0135	Комплект уплотняющих колец из EPDM/PE	O-Ring kit EPDM/PE	6-7-8-9-10	1
36503 R 0121	Ось + уплотняющее кольцо из EPDM	Shaft + EPDM O-Rings	1-7	5

D50 - 1 1/2"				
КОД	ОПИСАНИЕ	DESCRIPTION	Fig.	Q
36505 R 0124	ручка в сборе для вентиля standard	Standard handle assembly	4	4
36505 R 0104	Гаечное соединение	Union nut	3	8
36505 R 0105	концевая втулка D50	50 mm connection	5	8
36515 R 0105	концевая втулка 1 1/2" BSP	1 1/2" connection BSP	5	8
723 R 0470053	Соединение уплотняющим кольцом из EPDM	Union O-Ring EPDM	10	8
36505 R 0102	Шар	Ball	2	4
36505 R 0135	Комплект уплотняющих колец из EPDM/PE	O-Ring kit EPDM/PE	6-7-8-9-10	1
36505 R 0121	Ось + уплотняющее кольцо из EPDM	Shaft + EPDM O-Rings	1-7	4

D75 - 2 1/2"				
КОД	ОПИСАНИЕ	DESCRIPTION	Fig.	Q
36507 R 0124	ручка в сборе для вентиля standard	Standard handle assembly	4	2
36507 R 0104	Гаечное соединение	Union nut	3	4
36507 R 0105	концевая втулка D75	75 mm connection	5	4
36517 R 0105	концевая втулка 2 1/2" BSP	2 1/2" connection BSP	5	4
723 R 0750053	Соединение уплотняющим кольцом из EPDM	Union O-Ring EPDM	10	4
36507 R 0102	Шар	Ball	2	2
36507 R 0135	Комплект уплотняющих колец из EPDM/PE	O-Ring kit EPDM/PE	6-7-8-9-10	1
36507 R 0121	Ось + уплотняющее кольцо из EPDM	Shaft + EPDM O-Rings	1-7	2

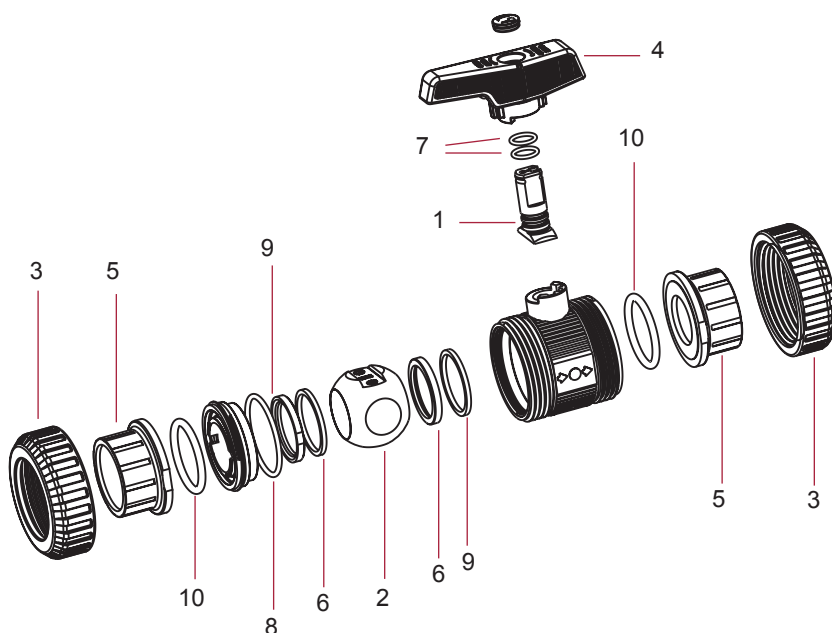
D110 - 4"				
КОД	ОПИСАНИЕ	DESCRIPTION	Fig.	Q
36509 R 0124	ручка в сборе для вентиля	Handle assembly	4	1
36509 R 0104	Гаечное соединение	Union nut	3	2
36509 R 0105	концевая втулка D110	110 mm connection	5	2
36519 R 0105	концевая втулка 4" BSP	4" connection BSP	5	2
723 R 1092057	Соединение уплотняющим кольцом из EPDM	Union O-Ring EPDM	10	2
22797 R 0102	Шар	Ball	2	1
36509 R 0135	Комплект уплотняющих колец из EPDM/PE	O-Ring kit EPDM/PE	6-7-8-9-10	1
22797 R 0121	Ось + уплотняющее кольцо из EPDM	Shaft + EPDM O-Rings	1-7	1
22799 R 0108	Настроенный инструмент	Adjusting tool	11	1

D25 - 3/4"				
КОД	ОПИСАНИЕ	DESCRIPTION	Fig.	Q
36502 R 0124	ручка в сборе для вентиля standard	Standard handle assembly	4	5
36502 R 0104	Гаечное соединение	Union nut	3	10
36502 R 0105	концевая втулка D25	25 mm connection	5	10
36512 R 0105	концевая втулка 3/4" BSP	3/4" connection BSP	5	10
723 R 0282035	Соединение уплотняющим кольцом из EPDM	Union O-Ring EPDM	10	10
36502 R 0102	Шар	Ball	2	5
36502 R 0135	Комплект уплотняющих колец из EPDM/PE	O-Ring kit EPDM/PE	6-7-8-9-10	1
36502 R 0121	Ось + уплотняющее кольцо из EPDM	Shaft + EPDM O-Rings	1-7	5

D40 - 1 1/4"				
КОД	ОПИСАНИЕ	DESCRIPTION	Fig.	Q
36504 R 0124	ручка в сборе для вентиля standard	Standard handle assembly	4	5
36504 R 0104	Гаечное соединение	Union nut	3	10
36504 R 0105	концевая втулка D40	40 mm connection	5	10
36514 R 0105	концевая втулка 1 1/4" BSP	1 1/4" connection BSP	5	10
723 R 0407053	Соединение уплотняющим кольцом из EPDM	Union O-Ring EPDM	10	10
36504 R 0102	Шар	Ball	2	5
36504 R 0135	Комплект уплотняющих колец из EPDM/PE	O-Ring kit EPDM/PE	6-7-8-9-10	1
36504 R 0121	Ось + уплотняющее кольцо из EPDM	Shaft + EPDM O-Rings	1-7	5

D63 - 2"				
КОД	ОПИСАНИЕ	DESCRIPTION	Fig.	Q
36506 R 0124	ручка в сборе для вентиля standard	Standard handle assembly	4	4
36506 R 0104	Гаечное соединение	Union nut	3	8
36506 R 0105	концевая втулка D63	63 mm connection	5	8
36516 R 0105	концевая втулка 2" BSP	2" connection BSP	5	8
723 R 0597053	Соединение уплотняющим кольцом из EPDM	Union O-Ring EPDM	10	8
36506 R 0102	Шар	Ball	2	4
36506 R 0135	Комплект уплотняющих колец из EPDM/PE	O-Ring kit EPDM/PE	6-7-8-9-10	1
36506 R 0121	Ось + уплотняющее кольцо из EPDM	Shaft + EPDM O-Rings	1-7	4

D90 - 3"				
КОД	ОПИСАНИЕ	DESCRIPTION	Fig.	Q
36508 R 0124	ручка в сборе для вентиля standard	Standard handle assembly	4	2
36508 R 0104	Гаечное соединение	Union nut	3	4
36508 R 0105	концевая втулка D90	90 mm connection	5	4
36518 R 0105	концевая втулка 3" BSP	3" connection BSP	5	4
723 R 0914053	Соединение уплотняющим кольцом из EPDM	Union O-Ring EPDM	10	4
36508 R 0102	Шар	Ball	2	2
36508 R 0135	Комплект уплотняющих колец из EPDM/PE	O-Ring kit EPDM/PE	6-7-8-9-10	1
36508 R 0121	Ось + уплотняющее кольцо из EPDM	Shaft + EPDM O-Rings	1-7	2



Н-ПВХ

Х-ПВХ

СТАНДАРТНЫЕ  
КЛАПАНЫ

ПРОМЫШЛЕННЫЕ  
КЛАПАНЫ

ПП

ПЭ100

ФИЛЬТРАЦИЯ

ЗАПАСНЫЕ ЧАСТИ

ШАРОВЫЕ КРАНЫ СЕРИИ [IND] ИЗ НЕПЛАСТИФИЦИРОВАННОГО ПВХ - BALL VALVES [IND] SERIES

Н-ПВХ

Х-ПВХ

СТАНДАРТНЫЕ  
КЛАПАНЫ

ПРОМЫШЛЕННЫЕ  
КЛАПАНЫ

ПП

ПЭ100

ФИЛЬТРАЦИЯ

ЗАПАСНЫЕ ЧАСТИ

D16 - 3/8" / D20 - 1/2"				
КОД	ОПИСАНИЕ	DESCRIPTION	Fig.	Q
36123 R 0124	ручка в сборе для вентиля industrial	Industrial handle assembly	4	5
36501 R 0104	Гайечное соединение	Union nut	3	10
36500 R 0105	концевая втулка D16	16 mm connection	5	10
36501 R 0105	концевая втулка D20	20 mm connection	5	10
36510 R 0105	концевая втулка 3/8" BSP	3/8" connection BSP	5	10
36511 R 0105	концевая втулка 1/2" BSP	1/2" connection BSP	5	10
740 R 022035	Соединение с уплотняющим кольцом из этилен-пропилена	Union O-Ring Food Grade EPDM	10	10
714 R 022035	Соединение с уплотняющим кольцом Viton®	Union O-Ring FPM	10	10
36501 R 0102	Шар	Ball	2	5
36123 R 0135	Комплект уплотняющих колец из этилен-пропилена	O-Ring kit Food Grade EPDM/PTFE 6-7-8-9-10	1	1
36143 R 0135	Комплект уплотняющих колец Viton®/Teflon®	O-Ring kit FPM/PTFE 6-7-8-9-10	1	1
36123 R 0121	Ось + уплотняющее кольцо из этилен-пропилена	Shaft + Food Grade EPDM O-Rings	1-7	5

D25 - 1"				
КОД	ОПИСАНИЕ	DESCRIPTION	Fig.	Q
36124 R 0124	ручка в сборе для вентиля industrial	Industrial handle assembly	4	5
36502 R 0104	Гайечное соединение	Union nut	3	10
36502 R 0105	концевая втулка D25	25 mm connection	5	10
36512 R 0105	концевая втулка 3/4" BSP	3/4" connection BSP	5	10
740 R 0282035	Соединение с уплотняющим кольцом из этилен-пропилена	Union O-Ring Food Grade EPDM	10	10
714 R 0282035	Соединение с уплотняющим кольцом Viton®	Union O-Ring FPM	10	10
36502 R 0102	Шар	Ball	2	5
36124 R 0135	Комплект уплотняющих колец из этилен-пропилена	O-Ring kit Food Grade EPDM/PTFE 6-7-8-9-10	1	1
36144 R 0135	Комплект уплотняющих колец Viton®/Teflon®	O-Ring kit FPM/PTFE 6-7-8-9-10	1	1
36124 R 0121	Ось + уплотняющее кольцо из этилен-пропилена	Shaft + Food Grade EPDM O-Rings	1-7	5

D32 - 1"				
КОД	ОПИСАНИЕ	DESCRIPTION	Fig.	Q
36125 R 0124	ручка в сборе для вентиля industrial	Industrial handle assembly	4	5
36503 R 0104	Гайечное соединение	Union nut	3	10
36503 R 0105	концевая втулка D32	32 mm connection	5	10
36513 R 0105	концевая втулка 1" BSP	1" connection BSP	5	10
740 R 0329035	Соединение с уплотняющим кольцом из этилен-пропилена	Union O-Ring Food Grade EPDM	10	10
714 R 0329035	Соединение с уплотняющим кольцом Viton®	Union O-Ring FPM	10	10
36503 R 0102	Шар	Ball	2	5
36125 R 0135	Комплект уплотняющих колец из этилен-пропилена	O-Ring kit Food Grade EPDM/PTFE 6-7-8-9-10	1	1
36145 R 0135	Комплект уплотняющих колец Viton®/Teflon®	O-Ring kit FPM/PTFE 6-7-8-9-10	1	1
36125 R 0121	Ось + уплотняющее кольцо из этилен-пропилена	Shaft + Food Grade EPDM O-Rings	1-7	5

D40 - 1 1/4"				
КОД	ОПИСАНИЕ	DESCRIPTION	Fig.	Q
36126 R 0124	ручка в сборе для вентиля industrial	Industrial handle assembly	4	5
36504 R 0104	Гайечное соединение	Union nut	3	10
36504 R 0105	концевая втулка D40	40 mm connection	5	10
36514 R 0105	концевая втулка 1 1/4" BSP	1 1/4" connection BSP	5	10
740 R 0407035	Соединение с уплотняющим кольцом из этилен-пропилена	Union O-Ring Food Grade EPDM	10	10
714 R 0407035	Соединение с уплотняющим кольцом Viton®	Union O-Ring FPM	10	10
36504 R 0102	Шар	Ball	2	5
36126 R 0135	Комплект уплотняющих колец из этилен-пропилена	O-Ring kit Food Grade EPDM/PTFE 6-7-8-9-10	1	1
36146 R 0135	Комплект уплотняющих колец Viton®/Teflon®	O-Ring kit FPM/PTFE 6-7-8-9-10	1	1
36126 R 0121	Ось + уплотняющее кольцо из этилен-пропилена	Shaft + Food Grade EPDM O-Rings	1-7	5

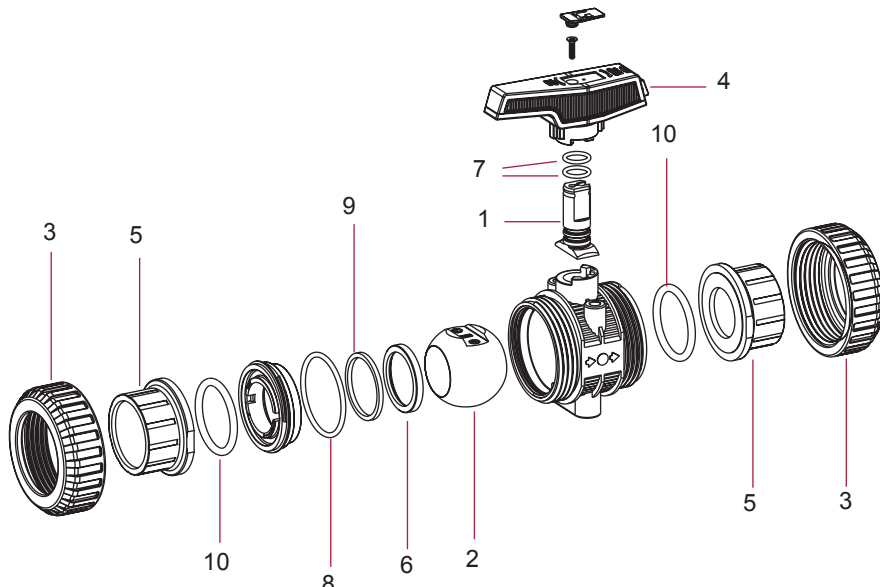
D50 - 1 1/2"				
КОД	ОПИСАНИЕ	DESCRIPTION	Fig.	Q
36127 R 0124	ручка в сборе для вентиля industrial	Industrial handle assembly	4	4
36505 R 0104	Гайечное соединение	Union nut	3	8
36505 R 0105	концевая втулка D50	50 mm connection	5	8
36515 R 0105	концевая втулка 1 1/2" BSP	1 1/2" connection BSP	5	8
740 R 0470535	Соединение с уплотняющим кольцом из этилен-пропилена	Union O-Ring Food Grade EPDM	10	8
714 R 0470535	Соединение с уплотняющим кольцом Viton®	Union O-Ring FPM	10	8
36505 R 0102	Шар	Ball	2	4
36127 R 0135	Комплект уплотняющих колец из этилен-пропилена	O-Ring kit Food Grade EPDM/PTFE 6-7-8-9-10	1	1
36147 R 0135	Комплект уплотняющих колец Viton®/Teflon®	O-Ring kit FPM/PTFE 6-7-8-9-10	1	1
36127 R 0121	Ось + уплотняющее кольцо из этилен-пропилена	Shaft + Food Grade EPDM O-Rings	1-7	4

D63 - 2"				
КОД	ОПИСАНИЕ	DESCRIPTION	Fig.	Q
36128 R 0124	ручка в сборе для вентиля industrial	Industrial handle assembly	4	4
36506 R 0104	Гайечное соединение	Union nut	3	8
36506 R 0105	концевая втулка D63	63 mm connection	5	8
36516 R 0105	концевая втулка 2" BSP	2" connection BSP	5	8
740 R 0597035	Соединение с уплотняющим кольцом из этилен-пропилена	Union O-Ring Food Grade EPDM	10	8
714 R 0597035	Соединение с уплотняющим кольцом Viton®	Union O-Ring FPM	10	8
36506 R 0102	Шар	Ball	2	4
36128 R 0135	Комплект уплотняющих колец из этилен-пропилена	O-Ring kit Food Grade EPDM/PTFE 6-7-8-9-10	1	1
36148 R 0135	Комплект уплотняющих колец Viton®/Teflon®	O-Ring kit FPM/PTFE 6-7-8-9-10	1	1
36128 R 0121	Ось + уплотняющее кольцо из этилен-пропилена	Shaft + Food Grade EPDM O-Rings	1-7	4

D75 - 2 1/2"				
КОД	ОПИСАНИЕ	DESCRIPTION	Fig.	Q
36129 R 0124	ручка в сборе для вентиля industrial	Industrial handle assembly	4	2
36507 R 0104	Гайечное соединение	Union nut	3	4
36507 R 0105	концевая втулка D75	75 mm connection	5	4
36517 R 0105	концевая втулка 2 1/2" BSP	2 1/2" connection BSP	5	4
740 R 0756035	Соединение с уплотняющим кольцом из этилен-пропилена	Union O-Ring Food Grade EPDM	10	4
714 R 0756035	Соединение с уплотняющим кольцом Viton®	Union O-Ring FPM	10	4
36507 R 0102	Шар	Ball	2	2
36129 R 0135	Комплект уплотняющих колец из этилен-пропилена	O-Ring kit Food Grade EPDM/PTFE 6-7-8-9-10	1	1
36149 R 0135	Комплект уплотняющих колец Viton®/Teflon®	O-Ring kit FPM/PTFE 6-7-8-9-10	1	1
36129 R 0121	Ось + уплотняющее кольцо из этилен-пропилена	Shaft + Food Grade EPDM O-Rings	1-7	2

D90 - 3"				
КОД	ОПИСАНИЕ	DESCRIPTION	Fig.	Q
36130 R 0124	ручка в сборе для вентиля industrial	Industrial handle assembly	4	2
36508 R 0104	Гайечное соединение	Union nut	3	4
36508 R 0105	концевая втулка D90	90 mm connection	5	4
36518 R 0105	концевая втулка 3" BSP	3" connection BSP	5	4
740 R 0914035	Соединение с уплотняющим кольцом из этилен-пропилена	Union O-Ring Food Grade EPDM	10	4
714 R 0914035	Соединение с уплотняющим кольцом Viton®	Union O-Ring FPM	10	4
36508 R 0102	Шар	Ball	2	2
36130 R 0135	Комплект уплотняющих колец из этилен-пропилена	O-Ring kit Food Grade EPDM/PTFE 6-7-8-9-10	1	1
36150 R 0135	Комплект уплотняющих колец Viton®/Teflon®	O-Ring kit FPM/PTFE 6-7-8-9-10	1	1
36130 R 0121	Ось + уплотняющее кольцо из этилен-пропилена	Shaft + Food Grade EPDM O-Rings	1-7	2

D110 - 4"				
КОД	ОПИСАНИЕ	DESCRIPTION	Fig.	Q
36509 R 0124	ручка в сборе для вентиля	Handle assembly	4	1
36509 R 0104	Гайечное соединение	Union nut	3	2
36509 R 0105	концевая втулка D110	110 mm connection	5	2
36519 R 0105	концевая втулка 4" BSP	4" connection BSP	5	2
740 R 1092057	Соединение с уплотняющим кольцом из этилен-пропилена	Union O-Ring Food Grade EPDM	10	2
714 R 1092057	Соединение с уплотняющим кольцом Viton®	Union O-Ring FPM	10	2
22797 R 0102	Шар	Ball	2	1
36131 R 0135	Комплект уплотняющих колец из этилен-пропилена	O-Ring kit Food Grade EPDM/PTFE 6-7-8-9-10	1	1
36151 R 0135	Комплект уплотняющих колец Viton®/Teflon®	O-Ring kit FPM/PTFE 6-7-8-9-10	1	1
36131 R 0121	Ось + уплотняющее кольцо из этилен-пропилена	Shaft + Food Grade EPDM O-Rings	1-7	1
22799 R 0108	Настраиваемый инструмент	Adjusting tool	11	1





**ШАРОВЫЕ КРАНЫ СЕРИИ INDUSTRIAL ИЗ X-ПВХ CORZAN - PVC-C BALL VALVES INDUSTRIAL SERIES**

Н-ПВХ

Х-ПВХ

СТАНДАРТНЫЕ  
КЛАПАНЫ

ПРОМЫШЛЕННЫЕ  
КЛАПАНЫ

ПП

ПЭ100

ФИЛЬТРАЦИЯ

ЗАПАСНЫЕ ЧАСТИ

D16 - 3/8" / D20 - 1/2" (PN 16)				
КОД	ОПИСАНИЕ	DESCRIPTION	Fig.	Q
22805 R 0121	Ось + уплотняющее кольцо из EPDM	Shaft + EPDM O-Rings	1-7	5
22805 R 0102	Шар	Ball	2	5
22805 R 0104	Гаечное соединение	Union nut	3	10
22805 R 0124	ручка в сборе для вентиля	Handle assembly	4	5
22804 R 0105	концевая втулка D16	16 mm connection	5	10
22805 R 0105	концевая втулка D20	20 mm connection	5	10
22814 R 0105	концевая втулка 3/8" BSP	3/8" connection BSP	5	10
22815 R 0105	концевая втулка 1/2" BSP	1/2" connection BSP	5	10
22805 R 0115	Седло шарика из Teflon®	Ball seat PTFE	6	10
740 R 0201016	Ось с уплотняющим кольцом из EPDM	Shaft O-Ring EPDM	7	10
740 R 0206026	Корпус с уплотняющим кольцом EPDM	Body O-Ring EPDM	8	10
22805 R 0118	Седло с уплотняющим кольцом из EPDM	Seat O-Ring EPDM	9	10
740 R 0202035	Соединение с уплотняющим кольцом alimentario	Union O-Ring EPDM	10	10
22805 R 0129	Комплект уплотняющих колец из EPDM	O-Ring kit EPDM	7-8-9-10	1
714 R 0201016	Ось с уплотняющим кольцом Viton®	Shaft O-Ring FPM	7	10
714 R 0206026	Корпус с уплотняющим кольцом Viton®	Body O-Ring FPM	8	10
02486 R 0118	Седло с уплотняющим кольцом Viton®	Seat O-Ring FPM	9	10
714 R 0202035	Соединение с уплотняющим кольцом Viton®	Union O-Ring FPM	10	10
22825 R 0129	Комплект уплотняющих колец Viton®	O-Ring kit FPM	7-8-9-10	1
18435 R 0108	Настроенный инструмент	Adjusting tool	11	5

D32 - 1" (PN 16)				
КОД	ОПИСАНИЕ	DESCRIPTION	Fig.	Q
22807 R 0121	Ось + уплотняющее кольцо из EPDM	Shaft + EPDM O-Rings	1-7	5
22807 R 0102	Шар	Ball	2	5
22807 R 0104	Гаечное соединение	Union nut	3	10
22807 R 0124	ручка в сборе для вентиля	Handle assembly	4	5
22807 R 0105	концевая втулка D32	32 mm connection	5	10
22817 R 0105	концевая втулка 1" BSP	1" connection BSP	5	10
02472 R 0115	Седло шарика из Teflon®	Ball seat PTFE	6	10
740 R 0120025	Ось с уплотняющим кольцом из EPDM	Shaft O-Ring EPDM	7	10
740 R 0207026	Корпус с уплотняющим кольцом EPDM	Body O-Ring EPDM	8	10
22807 R 0118	Седло с уплотняющим кольцом из EPDM	Seat O-Ring EPDM	9	10
740 R 0203035	Соединение с уплотняющим кольцом из EPDM	Union O-Ring EPDM	10	10
22807 R 0129	Комплект уплотняющих колец из EPDM	O-Ring kit EPDM	7-8-9-10	1
714 R 0120025	Ось с уплотняющим кольцом Viton®	Shaft O-Ring FPM	7	10
714 R 0207026	Корпус с уплотняющим кольцом Viton®	Body O-Ring FPM	8	10
02486 R 0118	Седло с уплотняющим кольцом Viton®	Seat O-Ring FPM	9	10
714 R 0203035	Соединение с уплотняющим кольцом Viton®	Union O-Ring FPM	10	10
02486 R 0129	Комплект уплотняющих колец Viton®	O-Ring kit FPM	7-8-9-10	1
18437 R 0108	Настроенный инструмент	Adjusting tool	11	5

D50 - 1 1/2" (PN 16)				
КОД	ОПИСАНИЕ	DESCRIPTION	Fig.	Q
22809 R 0121	Ось + уплотняющее кольцо из EPDM	Shaft + EPDM O-Rings	1-7	4
22809 R 0102	Шар	Ball	2	4
22809 R 0104	Гаечное соединение	Union nut	3	8
22809 R 0124	ручка в сборе для вентиля	Handle assembly	4	4
22809 R 0105	концевая втулка D50	50 mm connection	5	8
22819 R 0105	концевая втулка 1 1/2" BSP	1 1/2" connection BSP	5	8
02474 R 0115	Седло шарика из Teflon®	Ball seat PTFE	6	8
740 R 0155026	Ось с уплотняющим кольцом из EPDM	Shaft O-Ring EPDM	7	10
740 R 01619035	Корпус с уплотняющим кольцом EPDM	Body O-Ring EPDM	8	5
22809 R 0118	Седло с уплотняющим кольцом из EPDM	Seat O-Ring EPDM	9	10
740 R 0407053	Соединение с уплотняющим кольцом из EPDM	Union O-Ring EPDM	10	10
22809 R 0129	Комплект уплотняющих колец из EPDM	O-Ring kit EPDM	7-8-9-10	1
714 R 0155026	Ось с уплотняющим кольцом Viton®	Shaft O-Ring FPM	7	10
714 R 01619035	Корпус с уплотняющим кольцом Viton®	Body O-Ring FPM	8	5
02490 R 0118	Седло с уплотняющим кольцом Viton®	Seat O-Ring FPM	9	8
714 R 0407053	Соединение с уплотняющим кольцом Viton®	Union O-Ring FPM	10	10
02490 R 0129	Комплект уплотняющих колец Viton®	O-Ring kit FPM	7-8-9-10	1
18439 R 0108	Настроенный инструмент	Adjusting tool	11	4

D75 - 2 1/2" (PN 10)				
КОД	ОПИСАНИЕ	DESCRIPTION	Fig.	Q
22811 R 0121	Ось + уплотняющее кольцо из EPDM	Shaft + EPDM O-Rings	1-7	1
22811 R 0102	Шар	Ball	2	2
22811 R 0104	Гаечное соединение	Union nut	3	4
22811 R 0124	ручка в сборе для вентиля	Handle assembly	4	2
22811 R 0105	концевая втулка D75	75 mm connection	5	4
22821 R 0105	концевая втулка 2 1/2" BSP	2 1/2" connection BSP	5	4
02476 R 0115	Седло шарика из Teflon®	Ball seat PTFE	6	4
740 R 0234035	Ось с уплотняющим кольцом из EPDM	Shaft O-Ring EPDM	7	10
740 R 0207053	Корпус с уплотняющим кольцом EPDM	Body O-Ring EPDM	8	2
22811 R 0118	Седло с уплотняющим кольцом из EPDM	Seat O-Ring EPDM	9	4
740 R 0207053	Соединение с уплотняющим кольцом из EPDM	Union O-Ring EPDM	10	5
22811 R 0129	Комплект уплотняющих колец из EPDM	O-Ring kit EPDM	7-8-9-10	1
714 R 0234035	Ось с уплотняющим кольцом Viton®	Shaft O-Ring FPM	7	10
714 R 0207053	Корпус с уплотняющим кольцом Viton®	Body O-Ring FPM	8	2
02492 R 0118	Седло с уплотняющим кольцом Viton®	Seat O-Ring FPM	9	4
714 R 0207053	Соединение с уплотняющим кольцом Viton®	Union O-Ring FPM	10	5
02492 R 0129	Комплект уплотняющих колец Viton®	O-Ring kit FPM	7-8-9-10	1
18441 R 0108	Настроенный инструмент	Adjusting tool	11	2

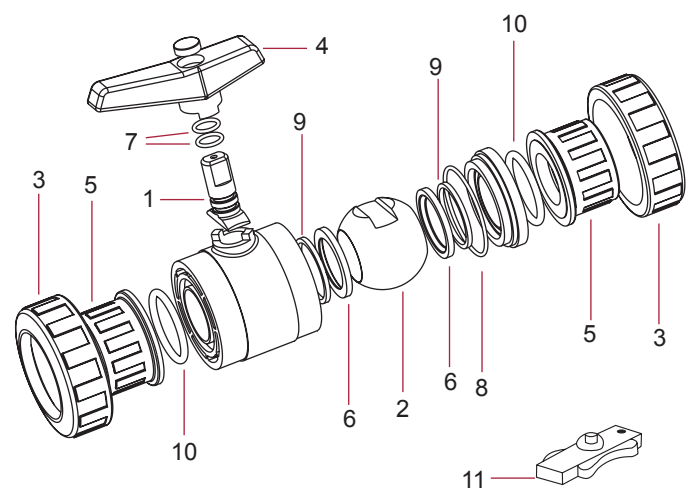
D110 - 4" (PN 10)				
КОД	ОПИСАНИЕ	DESCRIPTION	Fig.	Q
26444 R 0121	Ось + уплотняющее кольцо из EPDM	Shaft + EPDM O-Rings	1-7	1
26444 R 0102	Шар	Ball	2	1
26444 R 0104	Гаечное соединение D110	Union nut 110 mm	3	2
26444 R 0124	ручка в сборе для вентиля	Handle assembly	4	1
26444 R 0105	концевая втулка D110	110 mm connection	5	2
26445 R 0105	концевая втулка 4" BSP	4" connection BSP	5	2
22805 R 0115	Седло шарика из Teflon®	Ball seat PTFE	6	2
740 R 0206035	Ось с уплотняющим кольцом из EPDM	Shaft O-Ring EPDM	7	10
740 R 1600040	Корпус с уплотняющим кольцом EPDM	Body O-Ring EPDM	8	1
26444 R 0118	Седло с уплотняющим кольцом из EPDM	Seat O-Ring EPDM	9	2
740 R 1092057	Соединение с уплотняющим кольцом из EPDM	Union O-Ring EPDM	10	2
26444 R 0129	Комплект уплотняющих колец из EPDM	O-Ring kit EPDM	7-8-9-10	1
714 R 0206035	Ось с уплотняющим кольцом Viton®	Shaft O-Ring FPM	7	10
714 R 1600040	Корпус с уплотняющим кольцом Viton®	Body O-Ring FPM	8	1
22801 R 0118	Седло с уплотняющим кольцом Viton®	Seat O-Ring FPM	9	2
714 R 1092057	Соединение с уплотняющим кольцом Viton®	Union O-Ring FPM	10	2
22801 R 0129	Комплект уплотняющих колец Viton®	O-Ring kit FPM	7-8-9-10	1
22799 R 0108	Настроенный инструмент	Adjusting tool	11	2

D25 - 3/4" (PN 16)				
КОД	ОПИСАНИЕ	DESCRIPTION	Fig.	Q
22806 R 0121	Ось + уплотняющее кольцо из EPDM	Shaft + EPDM O-Rings	1-7	5
22806 R 0102	Шар	Ball	2	5
22806 R 0104	Гаечное соединение	Union nut	3	10
22806 R 0124	ручка в сборе для вентиля	Handle assembly	4	5
22806 R 0105	концевая втулка D25	25 mm connection	5	10
22816 R 0105	концевая втулка 3/4" BSP	3/4" connection BSP	5	10
02471 R 0115	Седло шарика из Teflon®	Ball seat PTFE	6	10
740 R 0111018	Ось с уплотняющим кольцом из EPDM	Shaft O-Ring EPDM	7	10
740 R 0330026	Корпус с уплотняющим кольцом EPDM	Body O-Ring EPDM	8	10
22806 R 0118	Седло с уплотняющим кольцом из EPDM	Seat O-Ring EPDM	9	10
740 R 0282035	Соединение с уплотняющим кольцом из EPDM	Union O-Ring EPDM	10	10
22806 R 0129	Комплект уплотняющих колец из EPDM	O-Ring kit EPDM	7-8-9-10	1
714 R 0111018	Ось с уплотняющим кольцом Viton®	Shaft O-Ring FPM	7	10
714 R 0330026	Корпус с уплотняющим кольцом Viton®	Body O-Ring FPM	8	10
02487 R 0118	Седло с уплотняющим кольцом Viton®	Seat O-Ring FPM	9	10
714 R 0282035	Соединение с уплотняющим кольцом Viton®	Union O-Ring FPM	10	10
02487 R 0129	Комплект уплотняющих колец Viton®	O-Ring kit FPM	7-8-9-10	1
18435 R 0108	Настроенный инструмент	Adjusting tool	11	1

D40 - 1 1/2" (PN 16)				
КОД	ОПИСАНИЕ	DESCRIPTION	Fig.	Q
22808 R 0121	Ось + уплотняющее кольцо из EPDM	Shaft + EPDM O-Rings	1-7	5
22808 R 0102	Шар	Ball	2	5
22808 R 0104	Гаечное соединение	Union nut	3	10
22808 R 0124	ручка в сборе для вентиля	Handle assembly	4	5
22808 R 0105	концевая втулка D40	40 mm connection	5	10
22818 R 0105	концевая втулка 1 1/2" BSP	1 1/2" connection BSP	5	10
02473 R 0115	Седло шарика из Teflon®	Ball seat PTFE	6	10
740 R 0139026	Ось с уплотняющим кольцом из EPDM	Shaft O-Ring EPDM	7	10
740 R 0505026	Корпус с уплотняющим кольцом EPDM	Body O-Ring EPDM	8	5
22808 R 0118	Седло с уплотняющим кольцом из EPDM	Seat O-Ring EPDM	9	10
740 R 0407053	Соединение с уплотняющим кольцом из EPDM	Union O-Ring EPDM	10	10
22808 R 0129	Комплект уплотняющих колец из EPDM	O-Ring kit EPDM	7-8-9-10	1
714 R 0139026	Ось с уплотняющим кольцом Viton®	Shaft O-Ring FPM	7	10
714 R 0505026	Корпус с уплотняющим кольцом Viton®	Body O-Ring FPM	8	5
02489 R 0118	Седло с уплотняющим кольцом Viton®	Seat O-Ring FPM	9	10
714 R 0407053	Соединение с уплотняющим кольцом Viton®	Union O-Ring FPM	10	10
02489 R 0129	Комплект уплотняющих колец Viton®	O-Ring kit FPM	7-8-9-10	1
18437 R 0108	Настроенный инструмент	Adjusting tool	11	1

D63 - 2" (PN 16)				
КОД	ОПИСАНИЕ	DESCRIPTION	Fig.	Q
22810 R 0121	Ось + уплотняющее кольцо из EPDM	Shaft + EPDM O-Rings	1-7	4
22810 R 0102	Шар	Ball	2	4
22810 R 0104	Гаечное соединение	Union nut	3	8
22810 R 0124	ручка в сборе для вентиля	Handle assembly	4	4
22810 R 0105	концевая втулка D63	63 mm connection	5	8
22820 R 0105	концевая втулка 2" BSP	2" connection BSP	5	8
02475 R 0115	Седло шарика из Teflon®	Ball seat PTFE	6	8
740 R 0155026	Ось с уплотняющим кольцом из EPDM	Shaft O-Ring EPDM	7	10
740 R 0758035	Корпус с уплотняющим кольцом EPDM	Body O-Ring EPDM	8	5
22810 R 0118	Седло с уплотняющим кольцом из EPDM	Seat O-Ring EPDM	9	8
740 R 0597053	Соединение с уплотняющим кольцом из EPDM	Union O-Ring EPDM	10	5
22810 R 0129	Комплект уплотняющих колец из EPDM	O-Ring kit EPDM	7-8-9-10	1
714 R 0155026	Ось с уплотняющим кольцом Viton®	Shaft O-Ring FPM	7	10
714 R 0758035	Корпус с уплотняющим кольцом Viton®	Body O-Ring FPM	8	5
02491 R 0118	Седло с уплотняющим кольцом Viton®	Seat O-Ring FPM	9	8
714 R 0597053	Соединение с уплотняющим кольцом Viton®	Union O-Ring FPM	10	5
02491 R 0129	Комплект уплотняющих колец Viton®	O-Ring kit FPM	7-8-9-10	1
18439 R 0108	Настроенный инструмент	Adjusting tool	11	4

D90 - 3"				
КОД	ОПИСАНИЕ	DESCRIPTION	Fig.	Q
22812 R 0121	Ось + уплотняющее кольцо из EPDM	Shaft + EPDM O-Rings	1-7	1
22812 R 0102	Шар	Ball	2	1
22812 R 0104	Гаечное соединение	Union nut	3	2
22812 R 0124	ручка в сборе для вентиля	Handle assembly	4	1
22812 R 0105	концевая втулка 90 мм	90 mm connection	5	2
22822 R 0105	концевая втулка 3" BSP	3" connection BSP	5	2
02477 R 0115	Седло шарика из Teflon®	Ball seat PTFE	6	2
740 R 0266035	Ось с уплотняющим кольцом из EPDM	Shaft O-Ring EPDM	7	10
740 R 1238053	Корпус с уплотняющим кольцом EPDM	Body O-Ring EPDM	8	1
22812 R 0118	Седло с уплотняющим кольцом из EPDM	Seat O-Ring EPDM	9	2
740 R 0914053	Соединение с уплотняющим кольцом из EPDM	Union O-Ring EPDM	10	2
22812 R 0129	Комплект уплотняющих колец из EPDM	O-Ring kit EPDM	7-8-9-10	1
714 R 0266035	Ось с уплотняющим кольцом Viton®	Shaft O-Ring FPM	7	10
714 R 1238053	Корпус с уплотняющим кольцом Viton®	Body O-Ring FPM	8	1
02493 R 0118	Седло с уплотняющим кольцом Viton®	Seat O-Ring FPM	9	2
714 R 0914053	Соединение с уплотняющим кольцом Viton®	Union O-Ring FPM	10	2
02493 R 0129	Комплект уплотняющих колец Viton®	O-Ring kit FPM	7-8-9-10	1
18441 R 0108	Настроенный инструмент	Adjusting tool	11	2





ШАРОВЫЕ КРАНЫ СЕРИИ UNIBLOCK ИЗ НЕПЛАСТИФИЦИРОВАННОГО ПВХ - PVC-U BALL VALVES UNIBLOCK

D20 - 1/2" (UNIBLOCK)				
КОД	ОПИСАНИЕ	DESCRIPTION	Fig.	Q
02453 R 0121	Ось + уплотняющее кольцо из EPDM	Shaft + EPDM O-Rings	1+7	5
02453 R 0102	Шар	Ball	2	5
22773 R 0104	Гаечное соединение	Union nut	3	10
22773 R 0124	ручка в сборе для вентиля	Handle assembly	4	5
22773 R 0105	концевая втулка D20	20 mm connection	5	10
22791 R 0105	концевая втулка 1/2" BSP	1/2" connection BSP	5	10
02453 R 0107	Седло шарика из HDPE	Ball seat HDPE	6	10
723 R 0093018	Ось с уплотняющим кольцом из EPDM	Shaft O-Ring EPDM	7	10
723 R 0266026	Корпус с уплотняющим кольцом EPDM	Body O-Ring EPDM	8	5
02453 R 0118	Седло с уплотняющим кольцом из EPDM	Seat O-Ring EPDM	9	10
723 R 0202035	Соединение с уплотняющим кольцом из EPDM	Union O-Ring EPDM	10	10
02453 R 0129	Комплект уплотняющих колец из EPDM	O-Ring kit EPDM	7+8+9+10	1
22785 R 0105	Manifold enlace macho 1/2" BSP	1/2" male connection BSP	12	10

D32 - 1" (UNIBLOCK)				
КОД	ОПИСАНИЕ	DESCRIPTION	Fig.	Q
02455 R 0121	Ось + уплотняющее кольцо из EPDM	Shaft + EPDM O-Rings	1+7	5
02455 R 0102	Шар	Ball	2	5
22775 R 0104	Гаечное соединение	Union nut	3	10
22775 R 0124	ручка в сборе для вентиля	Handle assembly	4	5
22775 R 0105	концевая втулка D32	32 mm connection	5	10
22793 R 0105	концевая втулка 1" BSP	1" connection BSP	5	10
02455 R 0107	Седло шарика из HDPE	Ball seat HDPE	6	10
723 R 0120025	Ось с уплотняющим кольцом из EPDM	Shaft O-Ring EPDM	7	10
723 R 0378026	Корпус с уплотняющим кольцом EPDM	Body O-Ring EPDM	8	5
02455 R 0118	Седло с уплотняющим кольцом из EPDM	Seat O-Ring EPDM	9	10
723 R 0290035	Соединение с уплотняющим кольцом из EPDM	Union O-Ring EPDM	10	10
02455 R 0129	Комплект уплотняющих колец из EPDM	O-Ring kit EPDM	7+8+9+10	1
22787 R 0105	концевая втулка macho 1" BSP	1" male connection BSP	12	10

D50 - 1 1/2" (UNIBLOCK)				
КОД	ОПИСАНИЕ	DESCRIPTION	Fig.	Q
02502 R 0121	Ось + уплотняющее кольцо из EPDM	Shaft + EPDM O-Rings	1+7	4
02502 R 0102	Шар	Ball	2	4
11375 R 0104	Гаечное соединение	Union nut	3	4
11375 R 0124	ручка в сборе для вентиля	Handle assembly	4	4
11375 R 0105	концевая втулка D50	50 mm connection	5	4
11377 R 0105	концевая втулка 1 1/2" BSP	1 1/2" connection BSP	5	4
11375 R 0107	Седло шарика из HDPE	Ball seat HDPE	6	8
723 R 0155026	Ось с уплотняющим кольцом из EPDM	Shaft O-Ring EPDM	7	10
723 R 0567035	Корпус с уплотняющим кольцом EPDM	Body O-Ring EPDM	8	5
02457 R 0118	Седло с уплотняющим кольцом из EPDM	Seat O-Ring EPDM	9	8
723 R 0470053	Соединение с уплотняющим кольцом из EPDM	Union O-Ring EPDM	10	10
11375 R 0129	Комплект уплотняющих колец из EPDM	O-Ring kit EPDM	7+8+9+10	1
11374 R 0105	концевая втулка macho 1 1/2" BSP	1 1/2" male connection BSP	12	4

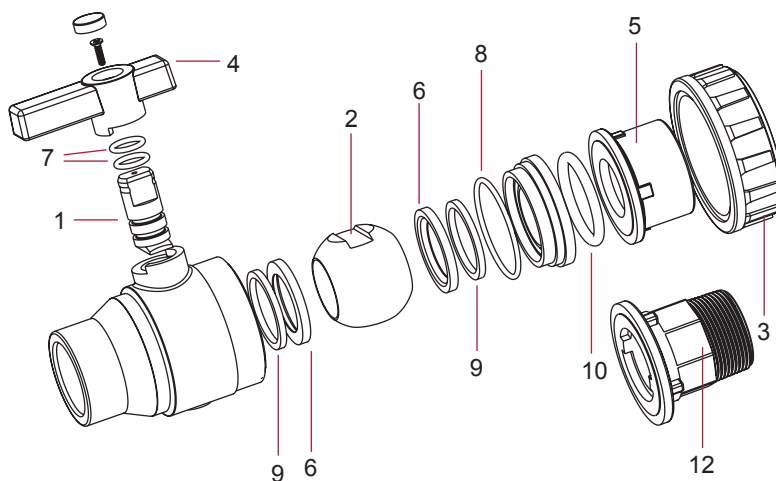
D75 - 2 1/2" (UNIBLOCK)				
КОД	ОПИСАНИЕ	DESCRIPTION	Fig.	Q
02459 R 0121	Ось + уплотняющее кольцо из EPDM	Shaft + EPDM O-Rings	1+7	2
02459 R 0102	Шар	Ball	2	2
22777 R 0104	Гаечное соединение	Union nut	3	4
22777 R 0124	ручка в сборе для вентиля	Handle assembly	4	2
22777 R 0105	концевая втулка D75	75 mm connection	5	4
22795 R 0105	концевая втулка 2 1/2" BSP	2 1/2" connection BSP	5	4
02459 R 0107	Седло шарика из HDPE	Ball seat HDPE	6	4
723 R 0234035	Ось с уплотняющим кольцом из EPDM	Shaft O-Ring EPDM	7	10
723 R 0978053	Корпус с уплотняющим кольцом EPDM	Body O-Ring EPDM	8	2
02459 R 0118	Седло с уплотняющим кольцом из EPDM	Seat O-Ring EPDM	9	4
723 R 0756053	Соединение с уплотняющим кольцом из EPDM	Union O-Ring EPDM	10	5
02459 R 0129	Комплект уплотняющих колец из EPDM	O-Ring kit EPDM	7+8+9+10	1
22789 R 0105	концевая втулка macho 2 1/2" BSP	2 1/2" male connection BSP	12	4

D25 - 3/4" (UNIBLOCK)				
КОД	ОПИСАНИЕ	DESCRIPTION	Fig.	Q
02454 R 0121	Ось + уплотняющее кольцо из EPDM	Shaft + EPDM O-Rings	1+7	5
02454 R 0102	Шар	Ball	2	5
22774 R 0104	Гаечное соединение	Union nut	3	10
22774 R 0124	ручка в сборе для вентиля	Handle assembly	4	5
22774 R 0105	концевая втулка D25	25 mm connection	5	10
22792 R 0105	концевая втулка 3/4"	3/4" connection BSP	5	10
02454 R 0107	Седло шарика из HDPE	Ball seat HDPE	6	10
723 R 0111018	Ось с уплотняющим кольцом из EPDM	Shaft O-Ring EPDM	7	10
723 R 0330026	Корпус с уплотняющим кольцом EPDM	Body O-Ring EPDM	8	5
02454 R 0118	Седло с уплотняющим кольцом из EPDM	Seat O-Ring EPDM	9	10
723 R 0282035	Соединение с уплотняющим кольцом из EPDM	Union O-Ring EPDM	10	10
02454 R 0129	Комплект уплотняющих колец из EPDM	O-Ring kit EPDM	7+8+9+10	1
22786 R 0105	концевая втулка macho 3/4"	3/4" male connection BSP	12	10

D40 - 1 1/4" (UNIBLOCK)				
КОД	ОПИСАНИЕ	DESCRIPTION	Fig.	Q
02456 R 0121	Ось + уплотняющее кольцо из EPDM	Shaft + EPDM O-Rings	1+7	5
02456 R 0102	Шар	Ball	2	5
22776 R 0104	Гаечное соединение	Union nut	3	10
22776 R 0124	ручка в сборе для вентиля	Handle assembly	4	5
22776 R 0105	концевая втулка D40	40 mm connection	5	10
22794 R 0105	концевая втулка 1 1/4"	1 1/4" connection BSP	5	10
02456 R 0107	Седло шарика из HDPE	Ball seat HDPE	6	10
723 R 0139026	Ось с уплотняющим кольцом из EPDM	Shaft O-Ring EPDM	7	10
723 R 0505026	Корпус с уплотняющим кольцом EPDM	Body O-Ring EPDM	8	5
02456 R 0118	Седло с уплотняющим кольцом из EPDM	Seat O-Ring EPDM	9	10
723 R 0407053	Соединение с уплотняющим кольцом из EPDM	Union O-Ring EPDM	10	10
02456 R 0129	Комплект уплотняющих колец из EPDM	O-Ring kit EPDM	7+8+9+10	1
22788 R 0105	концевая втулка macho 1 1/4"	1 1/4" male connection BSP	12	10

D63 - 2" (UNIBLOCK)				
КОД	ОПИСАНИЕ	DESCRIPTION	Fig.	Q
02457 R 0121	Ось + уплотняющее кольцо из EPDM	Shaft + EPDM O-Rings	1+7	4
02457 R 0102	Шар	Ball	2	4
15826 R 0104	Гаечное соединение	Union nut	3	4
15826 R 0124	ручка в сборе для вентиля	Handle assembly	4	4
15826 R 0105	концевая втулка D63	63 mm connection	5	4
15829 R 0105	концевая втулка 2"	2" connection BSP	5	4
02458 R 0107	Седло шарика из HDPE	Ball seat HDPE	6	8
723 R 0155026	Ось с уплотняющим кольцом из EPDM	Shaft O-Ring EPDM	7	10
723 R 0158035	Корпус с уплотняющим кольцом EPDM	Body O-Ring EPDM	8	5
02458 R 0118	Седло с уплотняющим кольцом из EPDM	Seat O-Ring EPDM	9	8
723 R 0507053	Соединение с уплотняющим кольцом из EPDM	Union O-Ring EPDM	10	10
15826 R 0129	Комплект уплотняющих колец из EPDM	O-Ring kit EPDM	7+8+9+10	1
15827 R 0105	концевая втулка macho 2"	2" male connection BSP	12	4

D90 - 3" (UNIBLOCK)				
КОД	ОПИСАНИЕ	DESCRIPTION	Fig.	Q
02460 R 0121	Ось + уплотняющее кольцо из EPDM	Shaft + EPDM O-Rings	1+7	1
02460 R 0102	Шар	Ball	2	1
22778 R 0104	Гаечное соединение	Union nut	3	2
22778 R 0124	ручка в сборе для вентиля	Handle assembly	4	1
22778 R 0105	концевая втулка D90	90 mm connection	5	2
22796 R 0105	концевая втулка 3"	3" connection BSP	5	2
02460 R 0107	Седло шарика из HDPE	Ball seat HDPE	6	2
723 R 0286035	Ось с уплотняющим кольцом из EPDM	Shaft O-Ring EPDM	7	10
723 R 1238053	Корпус с уплотняющим кольцом EPDM	Body O-Ring EPDM	8	1
02460 R 0118	Седло с уплотняющим кольцом из EPDM	Seat O-Ring EPDM	9	2
723 R 0914053	Соединение с уплотняющим кольцом из EPDM	Union O-Ring EPDM	10	2
02460 R 0129	Комплект уплотняющих колец из EPDM	O-Ring kit EPDM	7+8+9+10	1
22790 R 0105	концевая втулка macho 3"	3" male connection BSP	12	2

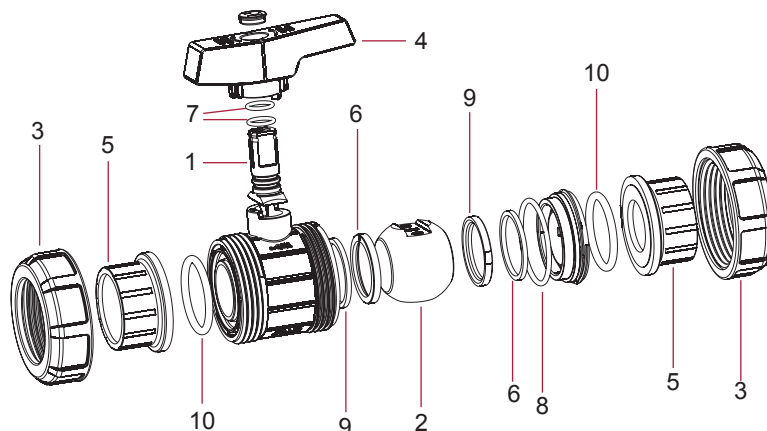


Н-ПВХ  
 Х-ПВХ  
 СТАНДАРТНЫЕ КЛАПАНЫ  
 ПРОМЫШЛЕННЫЕ КЛАПАНЫ  
 ПП  
 ФИЛЬТРАЦИЯ  
 ПЭ100  
 ЗАПАСНЫЕ ЧАСТИ

ШАРОВЫЕ КРАНЫ СЕРИИ E-QUA ИЗ НЕПЛАСТИФИЦИРОВАННОГО ПВХ - PVC-U BALL VALVES E-QUA SERIES

D50 - 1 1/2" (PN 12) e-QUA				
КОД	ОПИСАНИЕ	DESCRIPTION	Fig.	Q
41544 R 0124	ручка в сборе для вентиля standard	Standard handle assembly	4	4
41941 R 0104	Гаечное соединение	Union nut	3	8
36505 R 0105	концевая втулка D50	50 mm connection	5	8
36515 R 0105	концевая втулка 1 1/2" BSP	1 1/2" connection BSP	5	8
723 R 0470053	Соединение с уплотняющим кольцом из EPDM	Union O-Ring EPDM	10	8
36505 R 0102	Шар	Ball	2	4
36505 R 0135	Комплект уплотняющих колец из EPDM/PE	O-Ring kit EPDM/PE	6-7-8-9-10	1
36505 R 0121	Ось + уплотняющее кольцо из EPDM	Shaft + EPDM O-Rings	1-7	4

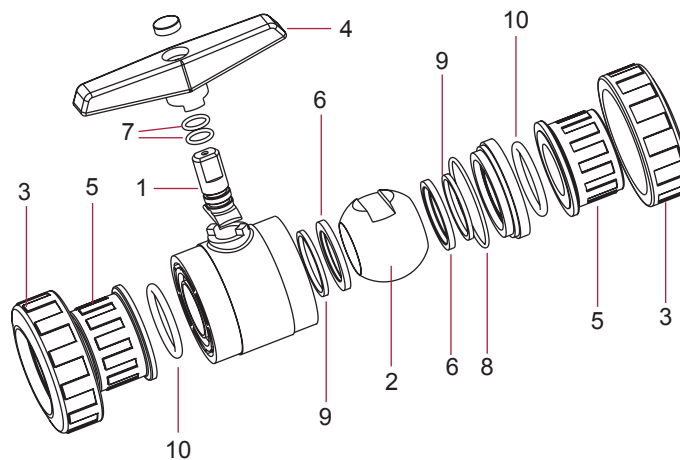
D63 - 2" (PN 12) e-QUA				
КОД	ОПИСАНИЕ	DESCRIPTION	Fig.	Q
41545 R 0124	ручка в сборе для вентиля standard	Standard handle assembly	4	4
41545 R 0104	Гаечное соединение	Union nut	3	8
36506 R 0105	концевая втулка D63	63 mm connection	5	8
36516 R 0105	концевая втулка 2" BSP	2" connection BSP	5	8
723 R 0597053	Соединение с уплотняющим кольцом из EPDM	Union O-Ring EPDM	10	8
36506 R 0102	Шар	Ball	2	4
36506 R 0135	Комплект уплотняющих колец из EPDM/PE	O-Ring kit EPDM/PE	6-7-8-9-10	1
36506 R 0121	Ось + уплотняющее кольцо из EPDM	Shaft + EPDM O-Rings	1-7	4



ШАРОВЫЕ КРАНЫ СЕРИИ PN 10 ИЗ НЕПЛАСТИФИЦИРОВАННОГО ПВХ - PVC-U BALL VALVES PN 10 SERIES

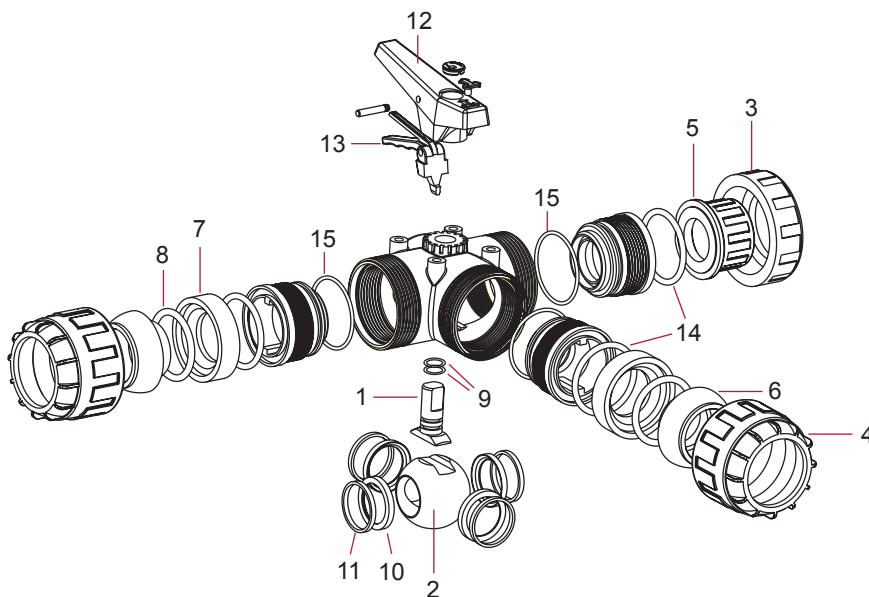
D50 - 1 1/2" (PN 10)				
КОД	ОПИСАНИЕ	DESCRIPTION	Fig.	Q
02502 R 0121	Ось + уплотняющее кольцо из EPDM	Shaft + EPDM O-Rings	1-7	4
02502 R 0102	Шар	Ball	2	4
02502 R 0104	Гаечное соединение	Union nut	3	8
02502 R 0124	ручка в сборе для вентиля	Handle assembly	4	4
02457 R 0105	концевая втулка D50	50 mm connection	5	8
02466 R 0105	концевая втулка 1 1/2" BSP	1 1/2" connection BSP	5	8
02502 R 0107	Седло шарика из HDPE	Ball seat HDPE	6	8
723 R 0155026	Ось с уплотняющим кольцом из EPDM	Shaft O-Ring EPDM	7	10
723 R 0567035	Корпус с уплотняющим кольцом EPDM	Body O-Ring EPDM	8	5
02457 R 0118	Седло с уплотняющим кольцом из EPDM	Seat O-Ring EPDM	9	8
723 R 0470053	Соединение с уплотняющим кольцом из EPDM	Union O-Ring EPDM	10	10
02502 R 0129	Комплект уплотняющих колец из EPDM	O-Ring kit EPDM	7+8+9+10	1

D63 - 2" (PN 10)				
КОД	ОПИСАНИЕ	DESCRIPTION	Fig.	Q
02457 R 0121	Ось + уплотняющее кольцо из EPDM	Shaft + EPDM O-Rings	1-7	4
02458 R 0102	Шар	Ball	2	4
02503 R 0104	Гаечное соединение	Union nut	3	8
02503 R 0124	ручка в сборе для вентиля	Handle assembly	4	4
02503 R 0105	концевая втулка D63	63 mm connection	5	8
02505 R 0105	концевая втулка 2" BSP	2" connection BSP	5	8
02458 R 0107	Седло шарика из HDPE	Ball seat HDPE	6	8
723 R 0155026	Ось с уплотняющим кольцом из EPDM	Shaft O-Ring EPDM	7	10
723 R 0758035	Корпус с уплотняющим кольцом EPDM	Body O-Ring EPDM	8	5
02458 R 0118	Седло с уплотняющим кольцом из EPDM	Seat O-Ring EPDM	9	8
723 R 0597053	Соединение с уплотняющим кольцом из EPDM	Union O-Ring EPDM	10	5
02458 R 0129	Комплект уплотняющих колец из EPDM	O-Ring kit EPDM	7+8+9+10	1



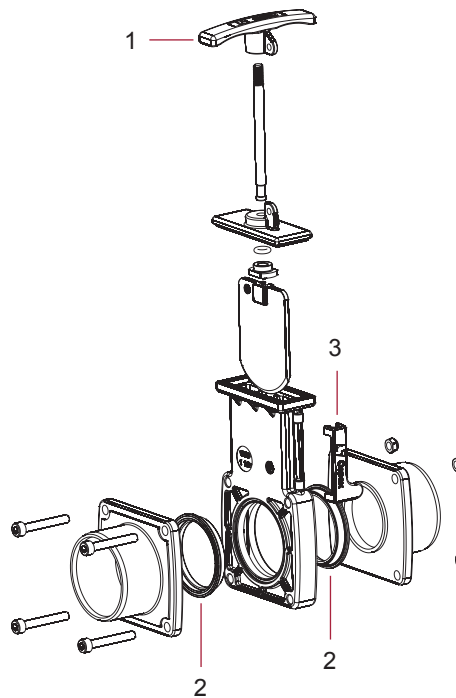
ШАРОВЫЕ КРАНЫ 3-Х ХОДОВЫЕ ИЗ НЕПЛАСТИФИЦИРОВАННОГО ПВХ - PVC-U BALL VALVES 3-WAY SERIES

		D50 - 1 1/2"			
КОД	ОПИСАНИЕ	DESCRIPTION	Fig.	Q	
02457 R 0121	Ось + уплотняющее кольцо из EPDM	Shaft + EPDM O-Rings	1+9	4	
20168 R 0102	Шар	Ball	2	4	
02457 R 0104	Гайечное соединение	Union nut	3	8	
20169 R 0104	Центрирующееся гайечное соединение	Self-align union nut	4	4	
20168 R 0124	ручка в сборе для вентиля	Handle assembly	12+13	4	
02457 R 0105	концевая втулка D50	50 mm connection	5	8	
02466 R 0105	концевая втулка 1 1/2" BSP	1 1/2" connection BSP	5	8	
20169 R 0105	концевая втулка D50 orientable	50 mm self-align connection	6	4	
20169 R 0108	Соединение шар - муфта	Ball-socket joint	7	4	
723 R 0550060	Уплотняющее кольцо для соединения шар-муфта	Ball-socket joint O-Ring	8	5	
20168 R 0107	Седло шарика из HDPE	Ball seat HDPE	10	16	
723 R 0155026	Ось с уплотняющим кольцом из EPDM	Shaft O-Ring EPDM	9	10	
723 R 0599035	Корпус с уплотняющим кольцом EPDM	Body O-Ring EPDM	15	5	
20168 R 0118	Седло с уплотняющим кольцом из EPDM	Seat O-Ring EPDM	11	16	
723 R 0597053	Соединение с уплотняющим кольцом из EPDM	Union O-Ring EPDM	14	5	
20168 R 0129	Комплект уплотняющих колец из EPDM (за исключением соедин. O-Ring kit EPDM (except ball-socket joint)	O-Ring kit EPDM (except ball-socket joint)	9+11+14+15	1	



ШИБЕРНО-НОЖЕВЫЕ ЗАДВИЖКИ ИЗ НЕПЛАСТИФИЦИРОВАННОГО ПВХ - PVC-U KNIFE GATE VALVES

		D63			
КОД	ОПИСАНИЕ	DESCRIPTION	Fig.	Q	
28590 R 0124	ручка в сборе для вентиля	Handle assembly + clip	1	1+3	
28600 R 0110	Корпус с уплотняющим кольцом EPDM	EPDM gasket	2	2	



Н-ПВХ  
Х-ПВХ  
СТАНДАРТНЫЕ КЛАПАНЫ  
ПРОМЫШЛЕННЫЕ КЛАПАНЫ  
ПП  
ПЭ100  
ФИЛЬТРАЦИЯ  
ЗАПАСНЫЕ ЧАСТИ



ОБРАТНЫЕ КЛАПАНЫ СЕРИИ BALL ИЗ НЕПЛАСТИФИЦИРОВАННОГО ПВХ - PVC-U CHECK VALVES BALL SERIES

D16 - 3/8" / D20 - 1/2"				
КОД	ОПИСАНИЕ	DESCRIPTION	Fig.	Q
22078 R 0102	Шар	Ball	1	1
02543 R 0106	Экран	Screen	3	5
02543 R 0104	Гаечное соединение	Union nut	4	10
05352 R 0105	концевая втулка D16	16 mm connection	5	10
02453 R 0105	концевая втулка D20	20 mm connection	5	10
05353 R 0105	концевая втулка 3/8" BSP	3/8" connection BSP	5	10
02462 R 0105	концевая втулка 1/2" BSP	1/2" connection BSP	5	10
22078 R 0107	уплотняющее кольцо EPDM	O-Ring EPDM	2	5
22090 R 0107	уплотняющее кольцо VITON	O-Ring FPM	2	5
723 R 0202035	Соединение с уплотняющим кольцом из EPDM	Union O-Ring EPDM	8	10
714 R 0202035	Соединение с уплотняющим кольцом VITON	Union O-Ring FPM	8	10

D25 - 3/4"				
КОД	ОПИСАНИЕ	DESCRIPTION	Fig.	Q
22079 R 0102	Шар	Ball	1	1
02544 R 0106	Экран	Screen	3	5
02454 R 0104	Гаечное соединение	Union nut	4	10
02454 R 0105	концевая втулка D25	25 mm connection	5	10
02463 R 0105	концевая втулка 1/2" BSP	1/2" connection BSP	5	10
22079 R 0107	уплотняющее кольцо EPDM	O-Ring EPDM	2	5
22091 R 0107	уплотняющее кольцо VITON	O-Ring FPM	2	5
723 R 0282035	Соединение с уплотняющим кольцом из EPDM	Union O-Ring EPDM	8	10
714 R 0282035	Соединение с уплотняющим кольцом VITON	Union O-Ring FPM	8	10

D32 - 1"				
КОД	ОПИСАНИЕ	DESCRIPTION	Fig.	Q
22080 R 0102	Шар	Ball	1	1
02545 R 0106	Экран	Screen	3	5
02455 R 0104	Гаечное соединение	Union nut	4	10
02455 R 0105	концевая втулка D32	32 mm connection	5	10
02464 R 0105	концевая втулка 1" BSP	1" connection BSP	5	10
22080 R 0107	уплотняющее кольцо EPDM	O-Ring EPDM	2	5
22092 R 0107	уплотняющее кольцо VITON	O-Ring FPM	2	5
723 R 0329035	Соединение с уплотняющим кольцом из EPDM	Union O-Ring EPDM	8	10
714 R 0329035	Соединение с уплотняющим кольцом VITON	Union O-Ring FPM	8	10

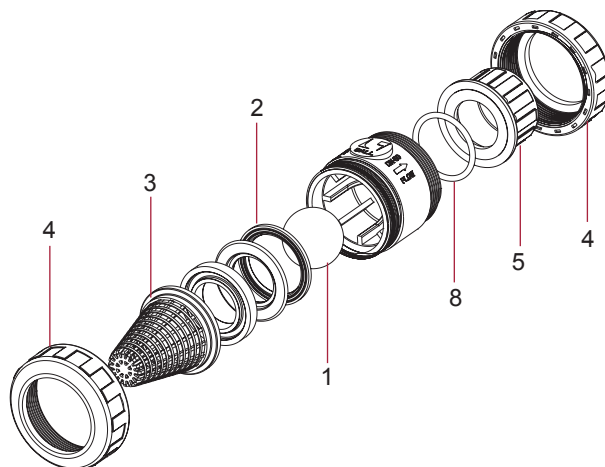
D40 - 1 1/4"				
КОД	ОПИСАНИЕ	DESCRIPTION	Fig.	Q
22174 R 0102	Шар	Ball	1	1
02546 R 0106	Экран	Screen	3	5
02456 R 0104	Гаечное соединение	Union nut	4	10
02456 R 0105	концевая втулка D40	40 mm connection	5	10
02465 R 0105	концевая втулка 1 1/4" BSP	1 1/4" connection BSP	5	10
22174 R 0107	уплотняющее кольцо EPDM	O-Ring EPDM	2	5
22293 R 0107	уплотняющее кольцо VITON	O-Ring FPM	2	5
723 R 0407053	Соединение с уплотняющим кольцом из EPDM	Union O-Ring EPDM	8	10
714 R 0407053	Соединение с уплотняющим кольцом VITON	Union O-Ring FPM	8	10

D50 - 1 1/2"				
КОД	ОПИСАНИЕ	DESCRIPTION	Fig.	Q
25697 R 0102	Шар	Ball	1	1
02547 R 0106	Экран	Screen	3	4
02502 R 0104	Гаечное соединение	Union nut	4	8
02457 R 0105	концевая втулка D50	50 mm connection	5	8
02466 R 0105	концевая втулка 1 1/2" BSP	1 1/2" connection BSP	5	8
25697 R 0107	уплотняющее кольцо EPDM	O-Ring EPDM	2	4
25701 R 0107	уплотняющее кольцо VITON	O-Ring FPM	2	4
723 R 0470053	Соединение с уплотняющим кольцом из EPDM	Union O-Ring EPDM	8	10
714 R 0470053	Соединение с уплотняющим кольцом VITON	Union O-Ring FPM	8	10

D63 - 2"				
КОД	ОПИСАНИЕ	DESCRIPTION	Fig.	Q
25698 R 0102	Шар	Ball	1	1
02548 R 0106	Экран	Screen	3	4
02503 R 0104	Гаечное соединение	Union nut	4	8
02503 R 0105	концевая втулка D63	63 mm connection	5	8
02505 R 0105	концевая втулка 2"	2" connection BSP	5	8
25698 R 0107	уплотняющее кольцо EPDM	O-Ring EPDM	2	4
25702 R 0107	уплотняющее кольцо VITON	O-Ring FPM	2	4
723 R 0597053	Соединение с уплотняющим кольцом из EPDM	Union O-Ring EPDM	8	5
714 R 0597053	Соединение с уплотняющим кольцом VITON	Union O-Ring FPM	8	5

D75 - 2 1/2"				
КОД	ОПИСАНИЕ	DESCRIPTION	Fig.	Q
22175 R 0102	Шар	Ball	1	1
02549 R 0106	Экран	Screen	3	2
02459 R 0104	Гаечное соединение	Union nut	4	4
02459 R 0105	концевая втулка D75	75 mm connection	5	4
02468 R 0105	концевая втулка 2 1/2" BSP	2 1/2" connection BSP	5	4
22175 R 0107	уплотняющее кольцо EPDM	O-Ring EPDM	2	2
22240 R 0107	уплотняющее кольцо VITON	O-Ring FPM	2	2
723 R 0756053	Соединение с уплотняющим кольцом из EPDM	Union O-Ring EPDM	8	5
714 R 0756053	Соединение с уплотняющим кольцом VITON	Union O-Ring FPM	8	5

D90 - 3" / D110 - 4"				
КОД	ОПИСАНИЕ	DESCRIPTION	Fig.	Q
22176 R 0102	Шар	Ball	1	1
02550 R 0106	Экран	Screen	3	1
02460 R 0104	Гаечное соединение vutula D90	Union nut 90 mm	4	2
02461 R 0104	Гаечное соединение vutula D110	Union nut 110 mm	4	2
02460 R 0105	концевая втулка D90	90 mm connection	5	2
02461 R 0105	концевая втулка D110	110 mm connection	5	2
02460 R 0105	концевая втулка 3"	3" connection BSP	5	2
03354 R 0105	концевая втулка 4"	4" connection BSP	5	2
22176 R 0107	уплотняющее кольцо EPDM	O-Ring EPDM	2	1
22241 R 0107	уплотняющее кольцо VITON	O-Ring FPM	2	1
723 R 0914053	Соединение с уплотняющим кольцом из EPDM	Union O-Ring EPDM	8	2
714 R 0914053	Соединение с уплотняющим кольцом VITON	Union O-Ring FPM	8	2



Н-ПВХ  
Х-ПВХ  
СТАНДАРТНЫЕ КЛАПАНЫ  
ПРОМЫШЛЕННЫЕ КЛАПАНЫ  
ПП  
ПЭ100  
ФИЛЬТРАЦИЯ  
ЗАПАСНЫЕ ЧАСТИ

ОТКИДНОЙ ОБРАТНЫЙ КЛАПАН ИЗ НЕПЛАСТИФИЦИРОВАННОГО ПВХ - PVC-U SWING CHECK VALVES

Н-ПВХ

Х-ПВХ

СТАНДАРТНЫЕ  
КЛАПАНЫ

ПРОМЫШЛЕННЫЕ  
КЛАПАНЫ

ПП

ПЭ100

ФИЛЬТРАЦИЯ

ЗАПАСНЫЕ ЧАСТИ

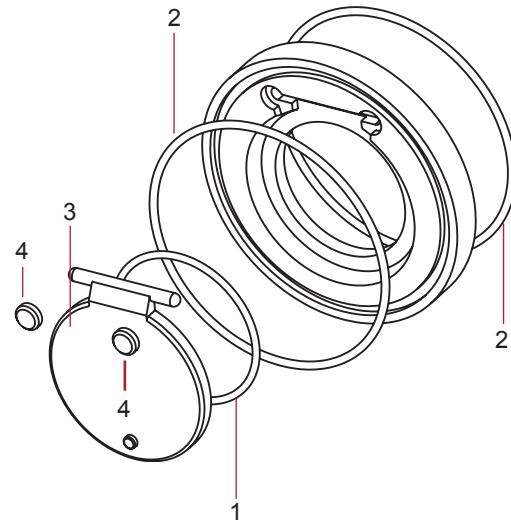
JUNTA CUERPO EPDM - BODY O-RING EPDM				
КОД	ОПИСАНИЕ	DESCRIPTION	Fig.	Q
723 R 0914053	Уплотнение корпуса EPDM D75	Body O-Ring EPDM D75	2	2
723 R 1105053	Уплотнение корпуса EPDM D90	Body O-Ring EPDM D90	2	1
723 R 1359053	Уплотнение корпуса EPDM D110	Body O-Ring EPDM D110	2	1
723 R 1486053	Уплотнение корпуса EPDM D125	Body O-Ring EPDM D125	2	1
723 R 1600070	Уплотнение корпуса EPDM D140	Body O-Ring EPDM D140	2	1
723 R 1899070	Уплотнение корпуса EPDM D160	Body O-Ring EPDM D160	2	1
723 R 2216070	Уплотнение корпуса EPDM D200	Body O-Ring EPDM D200	2	1
723 R 2530070	Уплотнение корпуса EPDM D225	Body O-Ring EPDM D225	2	1

JUNTA CLAPETA EPDM - FLAP O-RING EPDM				
КОД	ОПИСАНИЕ	DESCRIPTION	Fig.	Q
723 R 0407053	Уплотняющее кольцо заслонки EPDM D75	Flap O-Ring EPDM D75	1	10
723 R 0565053	Уплотняющее кольцо заслонки EPDM D90	Flap O-Ring EPDM D90	1	5
723 R 0724053	Уплотняющее кольцо заслонки EPDM D110	Flap O-Ring EPDM D110	1	5
723 R 0819053	Уплотняющее кольцо заслонки EPDM D125	Flap O-Ring EPDM D125	1	2
723 R 0914053	Уплотняющее кольцо заслонки EPDM D140	Flap O-Ring EPDM D140	1	2
723 R 1137053	Уплотняющее кольцо заслонки EPDM D160	Flap O-Ring EPDM D160	1	1
723 R 1359053	Уплотняющее кольцо заслонки EPDM D200	Flap O-Ring EPDM D200	1	1
723 R 1486053	Уплотняющее кольцо заслонки EPDM D225	Flap O-Ring EPDM D225	1	1

CONJUNTO COMPUERTA - FLAP KIT				
КОД	ОПИСАНИЕ	DESCRIPTION	Fig.	Q
08984 R 0120	Комплект заслонки D75	Flap, flap O-Ring & caps D75	1+3+4	1
08985 R 0120	Комплект заслонки D90	Flap, flap O-Ring & caps D90	1+3+4	1
08986 R 0120	Комплект заслонки D110	Flap, flap O-Ring & caps D110	1+3+4	1
09040 R 0120	Комплект заслонки D125	Flap, flap O-Ring & caps D125	1+3+4	1
08987 R 0120	Комплект заслонки D140	Flap, flap O-Ring & caps D140	1+3+4	1
08988 R 0120	Комплект заслонки D160	Flap, flap O-Ring & caps D160	1+3+4	1
09041 R 0120	Комплект заслонки D200	Flap, flap O-Ring & caps D200	1+3+4	1
08989 R 0120	Комплект заслонки D225	Flap, flap O-Ring & caps D225	1+3+4	1

JUNTA CUERPO FPM - BODY O-RING FPM				
КОД	ОПИСАНИЕ	DESCRIPTION	Fig.	Q
714 R 0914053	Уплотнение корпуса Viton® D75	Body O-Ring FPM D75	2	2
714 R 1105053	Уплотнение корпуса Viton® D90	Body O-Ring FPM D90	2	1
714 R 1359053	Уплотнение корпуса Viton® D110	Body O-Ring FPM D110	2	1
714 R 1486053	Уплотнение корпуса Viton® D125	Body O-Ring FPM D125	2	1
714 R 1600070	Уплотнение корпуса Viton® D140	Body O-Ring FPM D140	2	1
714 R 1899070	Уплотнение корпуса Viton® D160	Body O-Ring FPM D160	2	1
714 R 2216070	Уплотнение корпуса Viton® D200	Body O-Ring FPM D200	2	1
714 R 2530070	Уплотнение корпуса Viton® D225	Body O-Ring FPM D225	2	1

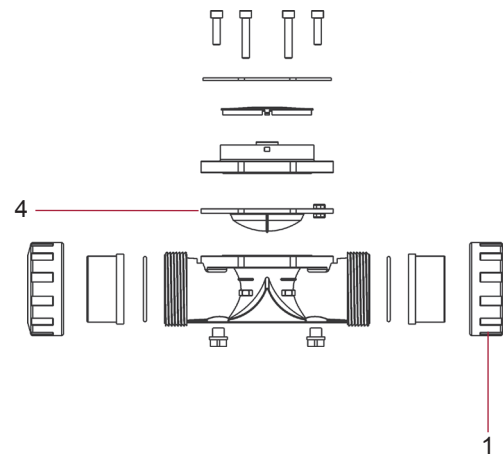
JUNTA CLAPETA FPM - FLAP O-RING FPM				
КОД	ОПИСАНИЕ	DESCRIPTION	Fig.	Q
714 R 0407053	Уплотнение заслонки Viton® D75	Flap O-Ring FPM D75	1	10
714 R 0565053	Уплотнение заслонки Viton® D90	Flap O-Ring FPM D90	1	5
714 R 0724053	Уплотнение заслонки Viton® D110	Flap O-Ring FPM D110	1	5
714 R 0819053	Уплотнение заслонки Viton® D125	Flap O-Ring FPM D125	1	2
714 R 0914053	Уплотнение заслонки Viton® D140	Flap O-Ring FPM D140	1	2
714 R 1137053	Уплотнение заслонки Viton® D160	Flap O-Ring FPM D160	1	1
714 R 1359053	Уплотнение заслонки Viton® D200	Flap O-Ring FPM D200	1	1
714 R 1486053	Уплотнение заслонки Viton® D225	Flap O-Ring FPM D225	1	1



ГИДРАВЛИЧЕСКИЕ КЛАПАНЫ ИЗ НЕПЛАСТИФИЦИРОВАННОГО ПВХ - PVC-U HYDRAULIC VALVE

D63				
КОД	ОПИСАНИЕ	DESCRIPTION	Fig.	Q
11462 R 041	Мембрана гидравлического клапана	Hydraulic valve diaphragm	4	1
11462 R 0104	Гайка гидравлического клапана	Hydraulic valve nut	1	4

D90				
КОД	ОПИСАНИЕ	DESCRIPTION	Fig.	Q
27500 R 041	Мембрана гидравлического клапана	Hydraulic valve diaphragm	4	1



ДВУХСТВОРЧАТЫЕ ЗАСЛОНКИ СТАНДАРТНОЙ СЕРИИ - STANDARD SERIES BUTTERFLY VALVES

D63 / D75				
КОД	ОПИСАНИЕ	DESCRIPTION	Fig.	Q
32614 R 0124	ручка в сборе для вентиля EPDM	Handle assembly EPDM	1+2+3+4+5	1
34532 R 0124	ручка в сборе для вентиля Viton®	Handle assembly FPM	1+2+3+4+5	1
32614 R 0130	Градуированный диск в сборе	Dial plate assembly	6+7+8	1
32614 R 0129	Комплект уплотняющих колец вала EPDM	Shaft O-ring kit EPDM	9	1
34532 R 0129	Комплект уплотняющих колец вала Viton®	Shaft O-ring kit FPM	9	1
32614 R 0121	Диск из непластифицированногоPVC-U	Disc PVC-U	10	1
32614 R 0118	Уплотнение корпуса EPDM	Body gasket EPDM	11	1
34532 R 0118	Уплотнение корпуса Viton®	Body gasket FPM	11	1

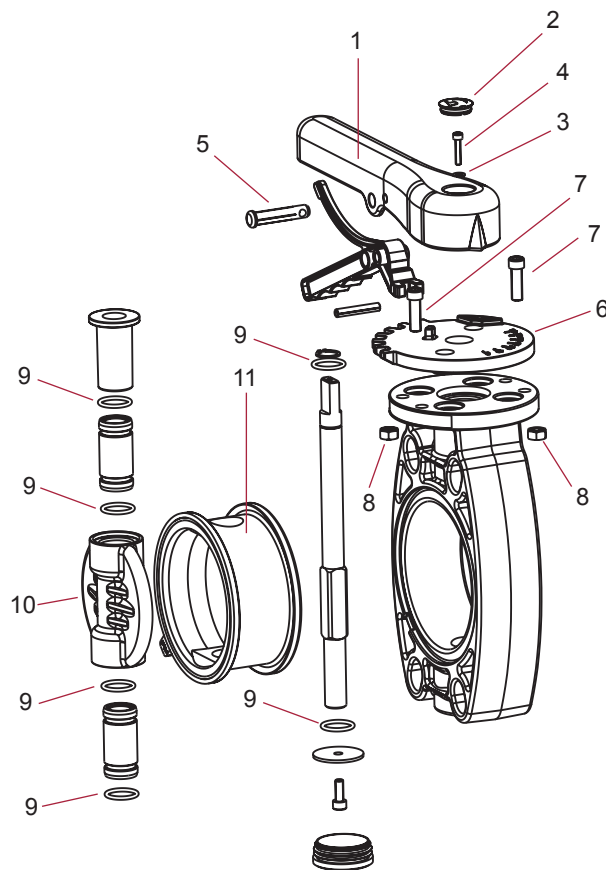
D90				
КОД	ОПИСАНИЕ	DESCRIPTION	Fig.	Q
32615 R 0124	ручка в сборе для вентиля EPDM	Handle assembly EPDM	1+2+3+4+5	1
34533 R 0124	ручка в сборе для вентиля Viton®	Handle assembly FPM	1+2+3+4+5	1
32614 R 0130	Градуированный диск в сборе	Dial plate assembly	6+7+8	1
32615 R 0129	Комплект уплотняющих колец вала EPDM	Shaft O-ring kit EPDM	9	1
34533 R 0129	Комплект уплотняющих колец вала Viton®	Shaft O-ring kit FPM	9	1
32615 R 0121	Диск из непластифицированногоPVC-U	Disc PVC-U	10	1
32615 R 0118	Уплотнение корпуса EPDM	Body gasket EPDM	11	1
34533 R 0118	Уплотнение корпуса Viton®	Body gasket FPM	11	1

D110				
КОД	ОПИСАНИЕ	DESCRIPTION	Fig.	Q
32616 R 0124	ручка в сборе для вентиля EPDM	Handle assembly EPDM	1+2+3+4+5	1
34534 R 0124	ручка в сборе для вентиля Viton®	Handle assembly FPM	1+2+3+4+5	1
32614 R 0130	Градуированный диск в сборе	Dial plate assembly	6+7+8	1
32616 R 0129	Комплект уплотняющих колец вала EPDM	Shaft O-ring kit EPDM	9	1
34534 R 0129	Комплект уплотняющих колец вала Viton®	Shaft O-ring kit FPM	9	1
32616 R 0121	Диск из непластифицированногоPVC-U	Disc PVC-U	10	1
32616 R 0118	Уплотнение корпуса EPDM	Body gasket EPDM	11	1
34534 R 0118	Уплотнение корпуса Viton®	Body gasket FPM	11	1

D125 / D140				
КОД	ОПИСАНИЕ	DESCRIPTION	Fig.	Q
32617 R 0124	ручка в сборе для вентиля EPDM	Handle assembly EPDM	1+2+3+4+5	1
34535 R 0124	ручка в сборе для вентиля Viton®	Handle assembly FPM	1+2+3+4+5	1
32614 R 0130	Градуированный диск в сборе	Dial plate assembly	6+7+8	1
32617 R 0129	Комплект уплотняющих колец вала EPDM	Shaft O-ring kit EPDM	9	1
34535 R 0129	Комплект уплотняющих колец вала Viton®	Shaft O-ring kit FPM	9	1
32617 R 0121	Диск из непластифицированногоPVC-U	Disc PVC-U	10	1
32617 R 0118	Уплотнение корпуса EPDM	Body gasket EPDM	11	1
34535 R 0118	Уплотнение корпуса Viton®	Body gasket FPM	11	1

D160				
КОД	ОПИСАНИЕ	DESCRIPTION	Fig.	Q
32617 R 0124	ручка в сборе для вентиля EPDM	Handle assembly EPDM	1+2+3+4+5	1
34535 R 0124	ручка в сборе для вентиля Viton®	Handle assembly FPM	1+2+3+4+5	1
32614 R 0130	Градуированный диск в сборе	Dial plate assembly	6+7+8	1
32617 R 0129	Комплект уплотняющих колец вала EPDM	Shaft O-ring kit EPDM	9	1
34535 R 0129	Комплект уплотняющих колец вала Viton®	Shaft O-ring kit FPM	9	1
32618 R 0121	Диск из непластифицированногоPVC-U	Disc PVC-U	10	1
32618 R 0118	Уплотнение корпуса EPDM	Body gasket EPDM	11	1
34536 R 0118	Уплотнение корпуса Viton®	Body gasket FPM	11	1

D200 / D225				
КОД	ОПИСАНИЕ	DESCRIPTION	Fig.	Q
32619 R 0124	ручка в сборе для вентиля EPDM	Handle assembly EPDM	1+2+3+4+5	1
34537 R 0124	ручка в сборе для вентиля Viton®	Handle assembly FPM	1+2+3+4+5	1
32619 R 0130	Градуированный диск в сборе	Dial plate assembly	6+7+8	1
32619 R 0129	Комплект уплотняющих колец вала EPDM	Shaft O-ring kit EPDM	9	1
34537 R 0129	Комплект уплотняющих колец вала Viton®	Shaft O-ring kit FPM	9	1
32618 R 0121	Диск из непластифицированногоPVC-U	Disc PVC-U	10	1
32619 R 0118	Уплотнение корпуса EPDM	Body gasket EPDM	11	1
34537 R 0118	Уплотнение корпуса Viton®	Body gasket FPM	11	1



- Н-ПВХ
- Х-ПВХ
- СТАНДАРТНЫЕ  
КЛАПАНЫ
- ПРОМЫШЛЕННЫЕ  
КЛАПАНЫ
- ПП
- ПЭ100
- ФИЛЬТРАЦИЯ
- ЗАПАСНЫЕ ЧАСТИ

## ДВУХСТВОРЧАТЫЕ ЗАСЛОНКИ ПРОМЫШЛЕННОЙ СЕРИИ - INDUSTRIAL SERIES BUTTERFLY VALVES

Н-ПВХ

D63 / D75				
КОД	ОПИСАНИЕ	DESCRIPTION	Fig.	Q
32614 R 0124	ручка в сборе для вентиля EPDM	Handle assembly EPDM	1+2+3+4+5	1
34532 R 0124	ручка в сборе для вентиля Viton®	Handle assembly FPM	1+2+3+4+5	1
32614 R 0130	Градуированный диск в сборе	Dial plate assembly	6+7+8	1
32620 R 0129	Комплект уплотняющих колец вала пищ., EPDM	Shaft O-ring kit food grade EPDM	9	1
34532 R 0129	Комплект уплотняющих колец вала Viton®	Shaft O-ring kit FPM	9	1
32614 R 0121	Диск из PVC-U	Disc PVC-U	10	1
34480 R 0121	Диск из PVC-C	Disc PVC-C	10	1
34506 R 0121	Диск из PP-H	Disc PP-H	10	1
43700 R 0121	Диск из PVDF	Disc PVDF	10	1
36631 R 0121	Диск из ABS	Disc ABS	10	1
32620 R 0118	Уплотнение корпуса пищ., EPDM	Body gasket food grade EPDM	11	1
34532 R 0118	Уплотнение корпуса Viton®	Body gasket FPM	11	1

X-ПВХ

D90				
КОД	ОПИСАНИЕ	DESCRIPTION	Fig.	Q
32615 R 0124	ручка в сборе для вентиля EPDM	Handle assembly EPDM	1+2+3+4+5	1
34533 R 0124	ручка в сборе для вентиля Viton®	Handle assembly FPM	1+2+3+4+5	1
32614 R 0130	Градуированный диск в сборе	Dial plate assembly	6+7+8	1
32621 R 0129	Комплект уплотняющих колец вала пищ., EPDM	Shaft O-ring kit food grade EPDM	9	1
34533 R 0129	Комплект уплотняющих колец вала Viton®	Shaft O-ring kit FPM	9	1
32615 R 0121	Диск из PVC-U	Disc PVC-U	10	1
34481 R 0121	Диск из PVC-C	Disc PVC-C	10	1
34507 R 0121	Диск из PP-H	Disc PP-H	10	1
43701 R 0121	Диск из PVDF	Disc PVDF	10	1
36632 R 0121	Диск из ABS	Disc ABS	10	1
32621 R 0118	Уплотнение корпуса пищ., EPDM	Body gasket food grade EPDM	11	1
34533 R 0118	Уплотнение корпуса Viton®	Body gasket FPM	11	1

 СТАНДАРТНЫЕ  
КЛАПАНЫ

D110				
КОД	ОПИСАНИЕ	DESCRIPTION	Fig.	Q
32616 R 0124	ручка в сборе для вентиля EPDM	Handle assembly EPDM	1+2+3+4+5	1
34534 R 0124	ручка в сборе для вентиля Viton®	Handle assembly FPM	1+2+3+4+5	1
32614 R 0130	Градуированный диск в сборе	Dial plate assembly	6+7+8	1
32622 R 0129	Комплект уплотняющих колец вала пищ., EPDM	Shaft O-ring kit food grade EPDM	9	1
34534 R 0129	Комплект уплотняющих колец вала Viton®	Shaft O-ring kit FPM	9	1
32616 R 0121	Диск из PVC-U	Disc PVC-U	10	1
33961 R 0121	Диск из PVC-C	Disc PVC-C	10	1
33963 R 0121	Диск из PP-H	Disc PP-H	10	1
36692 R 0121	Диск из PVDF	Disc PVDF	10	1
33965 R 0121	Диск из ABS	Disc ABS	10	1
32622 R 0118	Уплотнение корпуса пищ., EPDM	Body gasket food grade EPDM	11	1
34534 R 0118	Уплотнение корпуса Viton®	Body gasket FPM	11	1

 ПРОМЫШЛЕННЫЕ  
КЛАПАНЫ

D125 / D140				
КОД	ОПИСАНИЕ	DESCRIPTION	Fig.	Q
32617 R 0124	ручка в сборе для вентиля EPDM	Handle assembly EPDM	1+2+3+4+5	1
34535 R 0124	ручка в сборе для вентиля Viton®	Handle assembly FPM	1+2+3+4+5	1
32614 R 0130	Градуированный диск в сборе	Dial plate assembly	6+7+8	1
32623 R 0129	Комплект уплотняющих колец вала пищ., EPDM	Shaft O-ring kit food grade EPDM	9	1
34535 R 0129	Комплект уплотняющих колец вала Viton®	Shaft O-ring kit FPM	9	1
32617 R 0121	Диск из PVC-U	Disc PVC-U	10	1
34482 R 0121	Диск из PVC-C	Disc PVC-C	10	1
34508 R 0121	Диск из PP-H	Disc PP-H	10	1
36693 R 0121	Диск из PVDF	Disc PVDF	10	1
36633 R 0121	Диск из ABS	Disc ABS	10	1
32623 R 0118	Уплотнение корпуса пищ., EPDM	Body gasket food grade EPDM	11	1
34535 R 0118	Уплотнение корпуса Viton®	Body gasket FPM	11	1

ПП

D160				
КОД	ОПИСАНИЕ	DESCRIPTION	Fig.	Q
32617 R 0124	ручка в сборе для вентиля EPDM	Handle assembly EPDM	1+2+3+4+5	1
34535 R 0124	ручка в сборе для вентиля Viton®	Handle assembly FPM	1+2+3+4+5	1
32614 R 0130	Градуированный диск в сборе	Dial plate assembly	6+7+8	1
32623 R 0129	Комплект уплотняющих колец вала пищ., EPDM	Shaft O-ring kit food grade EPDM	9	1
34535 R 0129	Комплект уплотняющих колец вала Viton®	Shaft O-ring kit FPM	9	1
32618 R 0121	Диск из PVC-U	Disc PVC-U	10	1
34483 R 0121	Диск из PVC-C	Disc PVC-C	10	1
34509 R 0121	Диск из PP-H	Disc PP-H	10	1
36694 R 0121	Диск из PVDF	Disc PVDF	10	1
36634 R 0121	Диск из ABS	Disc ABS	10	1
32624 R 0118	Уплотнение корпуса пищ., EPDM	Body gasket food grade EPDM	11	1
34536 R 0118	Уплотнение корпуса Viton®	Body gasket FPM	11	1

ПЭ100

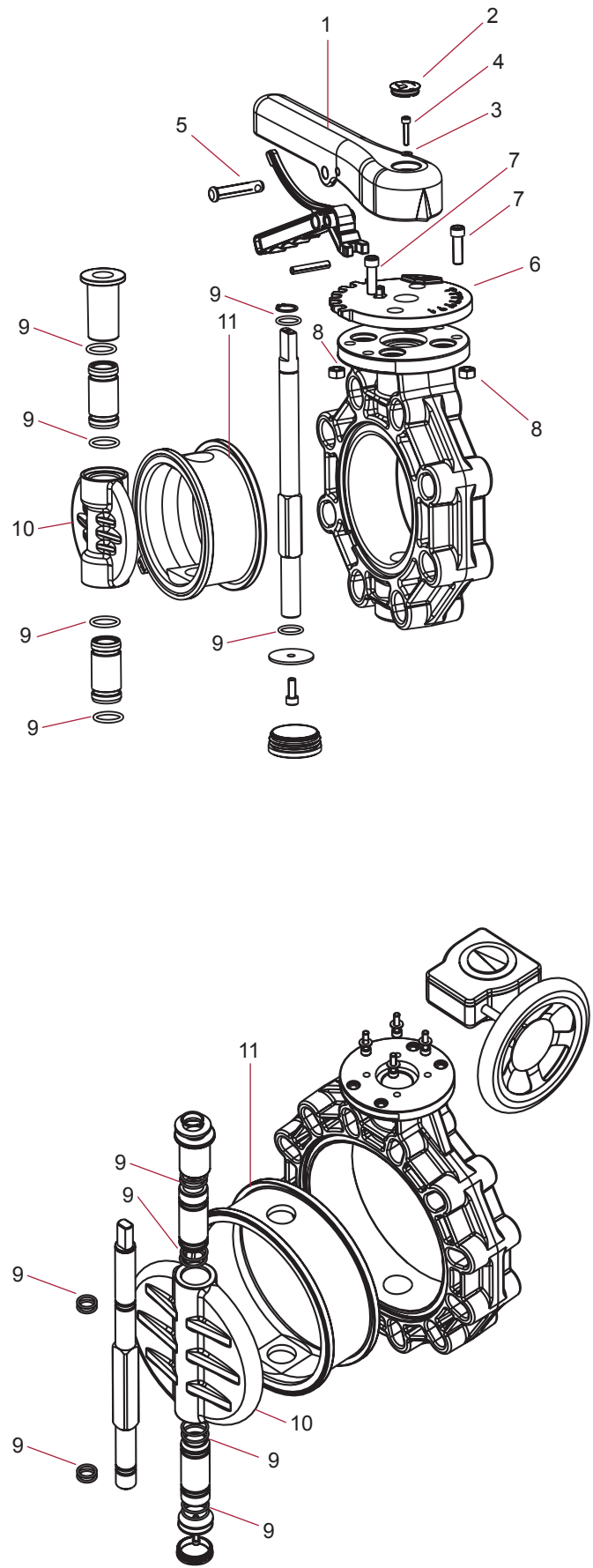
D200 / D225				
КОД	ОПИСАНИЕ	DESCRIPTION	Fig.	Q
32619 R 0124	ручка в сборе для вентиля EPDM	Handle assembly EPDM	1+2+3+4+5	1
34537 R 0124	ручка в сборе для вентиля Viton®	Handle assembly FPM	1+2+3+4+5	1
32619 R 0130	Градуированный диск в сборе	Dial plate assembly	6+7+8	1
32625 R 0129	Комплект уплотняющих колец вала пищ., EPDM	Shaft O-ring kit food grade EPDM	9	1
34537 R 0129	Комплект уплотняющих колец вала Viton®	Shaft O-ring kit FPM	9	1
32618 R 0121	Диск из PVC-U	Disc PVC-U	10	1
34484 R 0121	Диск из PVC-C	Disc PVC-C	10	1
34510 R 0121	Диск из PP-H	Disc PP-H	10	1
36695 R 0121	Диск из PVDF	Disc PVDF	10	1
36635 R 0121	Диск из ABS	Disc ABS	10	1
32625 R 0118	Уплотнение корпуса пищ., EPDM	Body gasket food grade EPDM	11	1
34537 R 0118	Уплотнение корпуса Viton®	Body gasket FPM	11	1

ФИЛЬТРАЦИЯ

D250 / D280				
КОД	ОПИСАНИЕ	DESCRIPTION	Fig.	Q
34472 R 0129	Комплект уплотняющих колец вала пищ., EPDM	Shaft O-ring kit food grade EPDM	9	1
34479 R 0129	Комплект уплотняющих колец вала Viton®	Shaft O-ring kit FPM	9	1
34472 R 0121	Диск из PVC-U	Disc PVC-U	10	1
34496 R 0121	Диск из PVC-C	Disc PVC-C	10	1
34522 R 0121	Диск из PP-H	Disc PP-H	10	1
36710 R 0121	Диск из PVDF	Disc PVDF	10	1
36718 R 0121	Диск из ABS	Disc ABS	10	1
34472 R 0118	Уплотнение корпуса пищ., EPDM	Body gasket food grade EPDM	11	1
34479 R 0118	Уплотнение корпуса Viton®	Body gasket FPM	11	1

ЗАПАСНЫЕ ЧАСТИ

D315				
КОД	ОПИСАНИЕ	DESCRIPTION	Fig.	Q
34472 R 0129	Комплект уплотняющих колец вала пищ., EPDM	Shaft O-ring kit food grade EPDM	9	1
34479 R 0129	Комплект уплотняющих колец вала Viton®	Shaft O-ring kit FPM	9	1
32738 R 0121	Диск из PVC-U	Disc PVC-U	10	1
34497 R 0121	Диск из PVC-C	Disc PVC-C	10	1
34523 R 0121	Диск из PP-H	Disc PP-H	10	1
36711 R 0121	Диск из PVDF	Disc PVDF	10	1
36719 R 0121	Диск из ABS	Disc ABS	10	1
32738 R 0118	Уплотнение корпуса пищ., EPDM	Body gasket food grade EPDM	11	1
32739 R 0118	Уплотнение корпуса Viton®	Body gasket FPM	11	1





**ЗАТВОРЫ ДИСКОВЫЕ ПОВОРОТНЫЕ ИЗ НЕПЛАСТИФИЦИРОВАННОГО ПВХ СЕРИИ STANDARD - PVC-U BUTTERFLY VALVES CLASSIC SERIES**

D63 / D75				
КОД	ОПИСАНИЕ	DESCRIPTION	Fig.	Q
02581 R 0124	ручка в сборе для вентиля	Handle assembly	1	1
02581 R 0130	Градуированный диск в сборе	Dial plate assembly	2	1
02581 R 0121	Диск, оцинкованный вал+ уплотнения EPDM	Disc, zinc plated shaft + EPDM O-Rings	3+5	1
16707 R 0121	Диск, вал из нержавеющей стали+ уплотнения EPDM	Disc, stainless shaft + EPDM O-Rings	3+5	1
02581 R 0118	Уплотнение корпуса EPDM	Body gasket EPDM	4	1
723 R 0124018	Уплотнения вала EPDM	Shaft O-Ring EPDM	5	10
02590 R 0118	Уплотнение корпуса Viton®	Body gasket FPM	4	1
714 R 0124018	Уплотнения вала Viton®	Shaft O-Ring FPM	5	10

D90				
КОД	ОПИСАНИЕ	DESCRIPTION	Fig.	Q
02582 R 0124	ручка в сборе для вентиля	Handle assembly	1	1
02581 R 0130	Градуированный диск в сборе	Dial plate assembly	2	1
02582 R 0121	Диск, оцинкованный вал+ уплотнения EPDM	Disc, zinc plated shaft + EPDM O-Rings	3+5	1
16708 R 0121	Диск, вал из нержавеющей стали+ уплотнения EPDM	Disc, stainless shaft + EPDM O-Rings	3+5	1
02582 R 0118	Уплотнение корпуса EPDM	Body gasket EPDM	4	1
723 R 0139026	Уплотнения вала EPDM	Shaft O-Ring EPDM	5	10
02591 R 0118	Уплотнение корпуса Viton®	Body gasket FPM	4	1
714 R 0139026	Уплотнения вала Viton®	Shaft O-Ring FPM	5	10

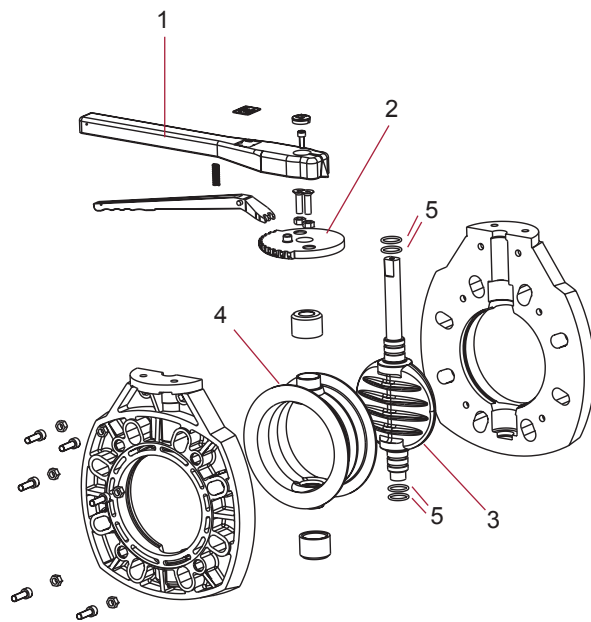
D110				
КОД	ОПИСАНИЕ	DESCRIPTION	Fig.	Q
02583 R 0124	ручка в сборе для вентиля	Handle assembly	1	1
02581 R 0130	Градуированный диск в сборе	Dial plate assembly	2	1
02583 R 0121	Диск, оцинкованный вал+ уплотнения EPDM	Disc, zinc plated shaft + EPDM O-Rings	3+5	1
16709 R 0121	Диск, вал из нержавеющей стали+ уплотнения EPDM	Disc, stainless shaft + EPDM O-Rings	3+5	1
02583 R 0118	Уплотнение корпуса EPDM	Body gasket EPDM	4	1
723 R 0188018	Уплотнения вала EPDM	Shaft O-Ring EPDM	5	10
02592 R 0118	Уплотнение корпуса Viton®	Body gasket FPM	4	1
714 R 0188018	Уплотнения вала Viton®	Shaft O-Ring FPM	5	10

D125 / D140				
КОД	ОПИСАНИЕ	DESCRIPTION	Fig.	Q
02585 R 0124	ручка в сборе для вентиля	Handle assembly	1	1
02581 R 0130	Градуированный диск в сборе	Dial plate assembly	2	1
02585 R 0121	Диск, оцинкованный вал+ уплотнения EPDM	Disc, zinc plated shaft + EPDM O-Rings	3+5	1
16710 R 0121	Диск, вал из нержавеющей стали+ уплотнения EPDM	Disc, stainless shaft + EPDM O-Rings	3+5	1
02585 R 0118	Уплотнение корпуса EPDM	Body gasket EPDM	4	1
723 R 0219026	Уплотнения вала EPDM	Shaft O-Ring EPDM	5	10
02594 R 0118	Уплотнение корпуса Viton®	Body gasket FPM	4	1
714 R 0219026	Уплотнения вала Viton®	Shaft O-Ring FPM	5	10

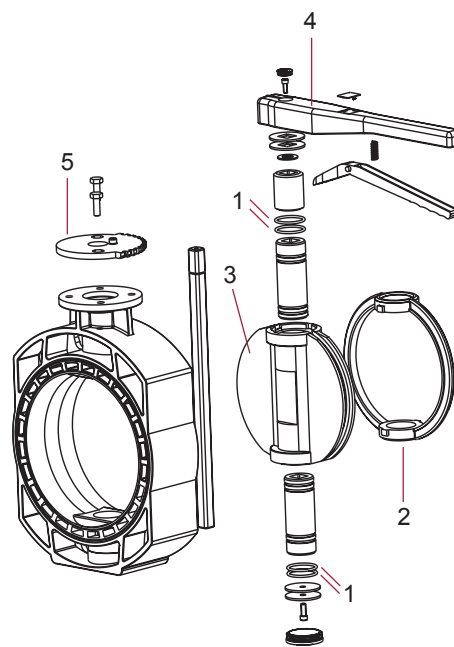
D160				
КОД	ОПИСАНИЕ	DESCRIPTION	Fig.	Q
02586 R 0124	ручка в сборе для вентиля	Handle assembly	1	1
02581 R 0130	Градуированный диск в сборе	Dial plate assembly	2	1
02586 R 0121	Диск, оцинкованный вал+ уплотнения EPDM	Disc, zinc plated shaft + EPDM O-Rings	3+5	1
16711 R 0121	Диск, вал из нержавеющей стали+ уплотнения EPDM	Disc, stainless shaft + EPDM O-Rings	3+5	1
02586 R 0118	Уплотнение корпуса EPDM	Body gasket EPDM	4	1
723 R 0234035	Уплотнения вала EPDM	Shaft O-Ring EPDM	5	10
02595 R 0118	Уплотнение корпуса Viton®	Body gasket FPM	4	1
714 R 0234035	Уплотнения вала Viton®	Shaft O-Ring FPM	5	10

D200 / D225				
КОД	ОПИСАНИЕ	DESCRIPTION	Fig.	Q
02587 R 0124	ручка в сборе для вентиля	Handle assembly	1	1
02587 R 0130	Градуированный диск в сборе	Dial plate assembly	2	1
02587 R 0121	Диск, оцинкованный вал+ уплотнения EPDM	Disc, zinc plated shaft + EPDM O-Rings	3+5	1
16712 R 0121	Диск, вал из нержавеющей стали+ уплотнения EPDM	Disc, stainless shaft + EPDM O-Rings	3+5	1
02587 R 0118	Уплотнение корпуса EPDM	Body gasket EPDM	4	1
723 R 0300040	Уплотнения вала EPDM	Shaft O-Ring EPDM	5	10
02596 R 0118	Уплотнение корпуса Viton®	Body gasket FPM	4	1
714 R 0300040	Уплотнения вала Viton®	Shaft O-Ring FPM	5	10

D250				
КОД	ОПИСАНИЕ	DESCRIPTION	Fig.	Q
15846 R 0124	ручка в сборе для вентиля	Handle assembly	4	1
02587 R 0130	Градуированный диск в сборе	Dial plate assembly	5	1
15846 R 0101	Диск из непластифицированного	Disc	3	1
15846 R 0118	Уплотняющее кольцо вентиля EPDM	Disc gasket EPDM	2	1
723 R 0380035	Уплотнения вала EPDM	Shaft O-Rings EPDM	1	8
16868 R 0118	Уплотнение корпуса Viton®	Disc gaskets FPM	2	1
714 R 0380035	Уплотнения вала Viton®	Shaft O-Rings FPM	1	8



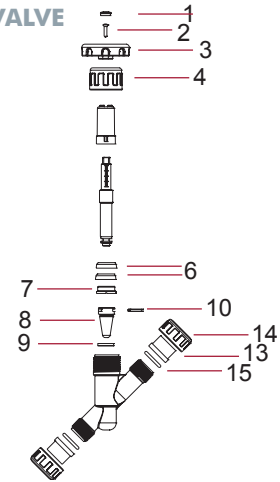
**D63 - D225**



**D250**

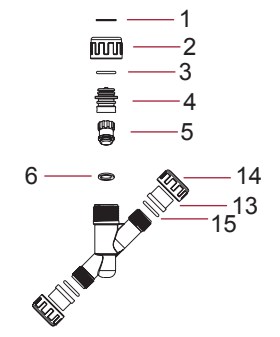
- Н-ПВХ
- Х-ПВХ
- СТАНДАРТНЫЕ КЛАПАНЫ
- ПРОМЫШЛЕННЫЕ КЛАПАНЫ
- ПП
- ПЭ100
- ФИЛЬТРАЦИЯ
- ЗАПАСНЫЕ ЧАСТИ

КЛАПАНЫ-РЕГУЛЯТОРЫ С НАКЛОННЫМ ШПИНДЕЛЕМ - ANGLE SEAT REGULATOR VALVE



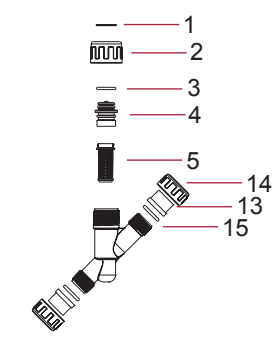
D20 - 1/2" (REGULADORA)				
КОД	ОПИСАНИЕ	DESCRIPTION	Fig.	Q
22885 R 0124	Ручка в сборе	Handwheel assembly	1+2+3	4
22885 R 0102	Гайечное соединение	Bonnetnut	4	10
22885 R 0125	Герметический блок	Sealing assembly	6+7	10
22885 R 0129	Конический блок	Conical assembly	8+9+10	5
723 R 0202035	Уплотнение EPDM	EPDM o-ring (union)	15	10
02172 R 0101	Концевая втулка D20	20 mm connection (union)	13	10
02188 R 0103	Гайечное соединение 1"	Union nut 1"	14	10

ОБРАТНЫЕ КЛАПАНЫ С НАКЛОННЫМ ШПИНДЕЛЕМ - ANGLE SEAT CHECK VALVE



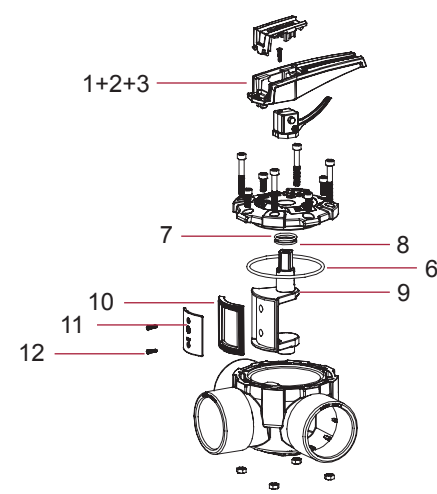
D20 - 1/2" (ANTI-RETORNO)				
КОД	ОПИСАНИЕ	DESCRIPTION	Fig.	Q
22889 R 0112	Предохранительное кольцо	Safety ring	1	10
22889 R 0107	Заглушка + блок уплотняющего кольца	Cap + o-ring assembly	3+4	5
22889 R 0101	Блок дисковой задвижки	Disc bonnet assembly	5+6	5
22889 R 0136	Блок диска	Disc assembly	6	5
22885 R 0102	Гайечное соединение	Bonnetnut	2	10
723 R 0202035	Уплотнение EPDM	EPDM o-ring (union)	15	10
02172 R 0101	Концевая втулка D20	20 mm connection (union)	13	10
02188 R 0103	Гайечное соединение 1"	Union nut 1"	14	10

ЛИНЕЙНЫЙ ФИЛЬТР - LINE STRAINER



D20 - 1/2" (FILTRO)				
КОД	ОПИСАНИЕ	DESCRIPTION	Fig.	Q
25713 R 0106	Экран	Screen	5	5
22885 R 0102	Гайечное соединение	Bonnetnut	2	10
22889 R 0112	Предохранительное кольцо	Safety ring	1	10
22889 R 0107	Заглушка + блок уплотняющего кольца	Cap + o-ring assembly	3+4	5
723 R 0202035	Уплотнение EPDM	EPDM o-ring (union)	15	10
02172 R 0101	Концевая втулка D20	20 mm connection (union)	13	10
02188 R 0103	Гайечное соединение 1"	Union nut 1"	14	10

ВРАЩАЮЩИЕСЯ ТАРЕЛЬЧАТЫЕ КЛАПАНЫ - ROTARY DISC VALVES



D50 - D63				
КОД	ОПИСАНИЕ	DESCRIPTION	Fig.	Q
16059 R 0124	Ручка 2-х ходового клапана в сборе	Handle assembly 2-way valve	1+2+3	4
15765 R 0124	Ручка 3-х ходового клапана в сборе	Handle assembly 3-way valve	1+2+3	4
16059 R 0121	Сборка диска 2-х ходового клапана	Shaft assembly 2-way valve	9+10+11+12	4
15765 R 0121	Сборка диска 3-х ходового клапана	Shaft assembly 3-way valve	9+10+11+12	4
16059 R 0129	Комплект уплотнений вала	Shaft O-Rings kit	7+8	4
723 R 0758035	Уплотнение корпуса	Body O-Ring	6	5

D63 - D75				
КОД	DE NOMINACIÓN	DESCRIPTION	Fig.	Q
41862 R 0124	Ручка 3-х ходового клапана в сборе	Handle assembly 3-way valve	1+2+3	4
41862 R 0121	Сборка диска 3-х ходового клапана	Shaft assembly 3-way valve	9+10+11+12	4
41862 R 0129	Комплект уплотнений вала	Shaft O-Rings kit	7+8	4
723 R 0853035	Уплотнение корпуса	Body O-Ring	6	5

Н-ПВХ

Х-ПВХ

СТАНДАРТНЫЕ  
КЛАПАНЫ

ПРОМЫШЛЕННЫЕ  
КЛАПАНЫ

ПП

ПЭ100

ФИЛЬТРАЦИЯ

ЗАПАСНЫЕ ЧАСТИ

КЛАПАН РУЧНОЙ ДИАФРАГМЕННЫЙ ИЗ НЕПЛАСТИФИЦИРОВАННОГО ПВХ - PVC-U DIAPHRAGM VALVE

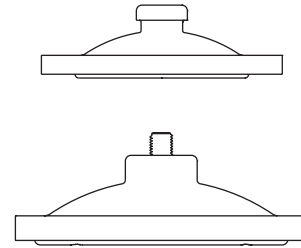
D20 - D25				
КОД	ОПИСАНИЕ	DESCRIPTION	Fig.	Q
54815 R 0002	Диафрагма EPDM	EPDM diaphragm	1	1
56784 R 0017	Диафрагма FPM	FPM diaphragm	1	1

D32 - D40				
КОД	ОПИСАНИЕ	DESCRIPTION	Fig.	Q
56659 R 0002	Диафрагма EPDM	EPDM diaphragm	1	1
57243 R 0017	Диафрагма FPM	FPM diaphragm	1	1

D50 - D63				
КОД	ОПИСАНИЕ	DESCRIPTION	Fig.	Q
56671 R 0002	Диафрагма EPDM	EPDM diaphragm	1	1
57293 R 0017	Диафрагма FPM	FPM diaphragm	1	1



Н-ПВХ

Х-ПВХ

СТАНДАРТНЫЕ  
КЛАПАНЫ

ПРОМЫШЛЕННЫЕ  
КЛАПАНЫ

ПП

ПЭ100

ФИЛЬТРАЦИЯ

ЗАПАСНЫЕ ЧАСТИ



## ОБЩИЕ УСЛОВИЯ ПРОДАЖИ

### 1. ОБЛАСТЬ ПРИМЕНЕНИЯ

Эти общие условия продажи относятся к всем заказам и продажам нашей продукции. Любые изменения этих условий должны быть недвусмысленно подтверждены Компанией в письменном виде.

### 2. ЗАКАЗЫ

Во избежание ошибок и для улучшения обработки, заказы должны быть посланы в письменной форме в соответствии с техническими данными и описаниями в Прайс-листе. Заказы должны указывать количество по каждой позиции, соответствующее Прайс-листу. Все заказы должны быть окончательно определены, иначе они будут безоговорочно отклонены.

### 3. ДОСТАВКА

Заказы должны оформляться за 4 рабочих дня (или, если необходим экспорт за 3 недели) до даты получения, предусматривая необходимость содержания достаточного ассортимента продукции для их выполнения. В противном случае, период доставки должен быть уточнен. Невозможность соблюсти дату доставки не дает покупателю право на отмену заказа, а также на требование возмещения убытка или компенсацию. Покупатель однозначно отказывается от осуществления каких-либо юридических действий, на которые он мог бы иметь право из-за задержки поставки, в виду непредвиденных и/или форсмажорных обстоятельств, независимых от Компании или из-за причин, когда Покупатель не выполнил какие-либо или все из своих обязанностей.

Дата и место поставки всегда является датой отгрузки товаров с нашего склада (франко-завод).

### 4. ЦЕНЫ

Под ценой должна пониматься цена (франко-завод) с включением цены упаковки. Покупатель должен нести на себе стоимость всех налогов, акцизных сборов и других расходов. Счета - фактуры на доставку заказов должны содержать цены, соответствующие на момент отправки.

### 5. ОТПРАВКА

Товары всегда транспортируются за счет и риск покупателя, включая товары с предварительной оплатой за доставку. Никакие дополнительные расходы не включены в цену (упаковка для морских перевозок, отправка в качестве багажа, транспортировка по воздуху) и всегда относятся на счет и риск покупателя.

### 6. ГАРАНТИЯ

На всю продукцию дается гарантия сроком 2 года с момента даты поставки. Наша гарантия включает ремонт или замену дефектных деталей на нашем заводе и в центре послепродажного сервиса. В соответствии с этой гарантией, замена или ремонт деталей не удлиняет гарантийный срок самого оригинального продукта, не смотря на то, что детали имеют свой собственный гарантийный срок.

Для того, чтобы эта гарантия была действующей, покупатель должен удостоверить дату приобретения и получения продукта.

Для того, чтобы эта гарантия была действующей, покупатель должен строго следовать указаниям производителя относительно номенклатуры продукции и приобретенной модели. Никакой гарантии не дается при нормальной амортизации в результате использования продукции. Что касается взаимозаменяемых и расходных частей, компонентов и/или материалов применяются условия, содержащиеся в сопроводительной документации.

Эта гарантия не покрывает случаев при которых продукт: 1) подвергнулся неправильной эксплуатации, 2) подвергнулся ремонту, техническому обслуживанию или модификации посторонним лицом, 3) подвергнулся ремонту или техническому уходу с использованием не изначальных деталей, или 4) был собран или установлен в эксплуатацию неправильным способом.

Если нет исключения обязательных правил о противном, расходы на возвращение и пероотгрузки дефектных материалов должны быть оплачены покупателем. Данная гарантия никоим образом не ограничивает или ущемляет права потребителей в рамках "обязательных государственных правил".

### 7. ОПЛАТА

Если нет письменного договора обратного смысла оплата всех сделок должна производиться наличными деньгами. Расходы, пошлины и налоги, действующие на момент заказа или после того должны быть оплачены покупателем.

Задержка в оплате или в принятии платежных инструментов, подлежат 2% ежемесячной выплате процентов с момента установленной даты, при этом не требуется, никакого дополнительного уведомления или требования покупателя. Любые изменения в форме и / или сроке оплаты должны быть одобрены Компанией в письменной форме.

Кроме того, покупатель, в случае возникновения других непредвиденных обстоятельств, обязан компенсировать Компании возмещение убытков от банковских комиссионных сборов и судебных издержек, в связи с возвращением, протестом или претензиями в отношении неоплаченных счетов.

### 6. ПРЕТЕНЗИИ И ВОЗВРАТЫ

Через более чем 8 (8) дней после получения таких товаров, ни возврат, ни претензии к этому товару не принимаются. Чтобы возврат был принят, необходимо, чтобы товары находились в идеальном для продажи состоянии, и в оригинальной упаковке.

Перевозка возврата на склад Компании должна быть предварительно оплачена покупателем.

Возвраты, не соответствующие описанию выше, будут рассматриваться как неприемлимые за счет покупателя и на его риск. Специальные работы или продукты, выполненные в соответствии с требованиями покупателя по их характеристикам, конструкции и проекту, возврату не подлежат. Кредиты для возврата, принимаемые Компанией должны быть введены в счет и вычтены из сумм будущих счетов-фактур.

### 9. ОТМЕНА

Без нанесения ущерба другим действиям, на которые Компания может иметь полномочия, Компания оставляет за собой право прекратить или отменить любую операцию в случае невыполнения настоящих условий, а также в случае невыплаты или задержки в оплате за предыдущие поставки, равно как и в случае возбуждения исполнительных действий против покупателя или объявления о его временной принудительной ликвидации или банкротстве.

В случае прекращения действия или отмены всего или части заказа покупателем без предварительной договоренности, покупатель обязан выплатить компании компенсацию в размере 20% от стоимости товаров, связанных с прекращением или отменой действия, без нанесения вреда компании в виду дальнейшего вынесения требования возмещения ущерба, причиненного в результате отмены заказа.

### 10. КОНФИДЕНЦИАЛЬНОСТЬ

Покупатель обязуется сохранять конфиденциальность в отношении любой секретной получаемой им информации и предупреждать в дальнейшем о раскрытии такой информации.

### 11. СОХРАНЕНИЕ ПРАВА СОБСТВЕННОСТИ

Компания оставляет за собой право сохранения собственности на любое проданный товар до тех пор, пока покупатель не заплатил в полном объеме. Компания может в любое время в течение этого периода, вывезти эти товары полностью или частично из помещений покупателя.

### 12. ЮРИСДИКЦИЯ И ПРИМЕНЯЕМАЯ ПРАВОВАЯ НОРМА

Все споры между сторонами должны быть предоставлены решению юридических органов и компетенции судов по местонахождению Компании. За исключением обязательных правил, действующих в месте последующего сбыта товаров, а также в случаях, не предусмотренных настоящими Условиями, условия продажи определяет закон, действующий по месту нахождения компании.

МЫ ОСТАВЛЯЕМ ЗА СОБОЙ ПРАВО ПОЛНОСТЬЮ ИЛИ ЧАСТИЧНО ИЗМЕНЯТЬ ХАРАКТЕРИСТИКИ НАШЕЙ ПРОДУКЦИИ И СОДЕРЖАНИЕ ДАННОГО ДОКУМЕНТА БЕЗ ПРЕДВАРИТЕЛЬНОГО УВЕДОМЛЕНИЯ

## GENERAL SALES TERMS

### 1. SCOPE OF APPLICATION

These sales terms will apply to all orders and sales of our products. Any change in these terms must be expressly accepted in writing by the company. Prices and terms may be revised at any time for any or all operations in progress at the time of such revision.

### 2. ORDERS

In order to avoid mistakes and improve handling, orders must be sent in writing in accordance with the references and descriptions in our PRICE LIST. Orders must be made for standard quantities as established in said PRICE LIST. All orders shall be considered definitive unless expressly rejected by the Company.

### 3. DELIVERY

Orders shall be filled within four (4) working days (or three weeks if involving export) of reception, provided there is sufficient stock to accommodate them. Otherwise, we shall confirm the delivery period. Failure to meet the delivery date shall not entitle the buyer to cancel an order nor to demand indemnification or compensation. The buyer expressly waives the exercise of any legal actions to which it might be entitled for delays due to contingencies beyond the Company's control and/or force majeure or when the buyer has not respected any or all of its obligations.

Delivery date and place shall always be understood as the dispatch date of the goods from our warehouse (EX WORKS).

### 4. PRICES

Prices shall always be understood to be EX WORKS, packaging included. The buyer shall bear the costs of all taxes, excise duties, and any other expense. Delivery of orders shall be invoiced at the price in effect at the time of shipment.

### 5. SHIPMENT

Goods shall always be transported at the buyer's risk and expense, including goods with carriage pre-paid. Any supplementary expenses not included in the price (maritime packing, shipment as luggage, air transport, etc.) shall always be at the buyer's risk and expense.

### 6. WARRANTY

All our products are warranted for a period of TWO YEARS from the delivery date. Our warranty includes repair or replacement of defective parts in our production plant or in the after-sale service location. Replacement or repair of parts under this warranty will not extend the warranty period of the original product, though such parts carry their own warranty.

For this warranty to be effective, the buyer must certify the date of acquisition and reception of the product. For this warranty to be effective, the buyer must strictly follow the manufacturer's indications, when relevant to the product line and model purchased. No warranty is given in regard to normal wear and tear due to use of the products. Regarding fungible or consumable pieces, components and/or materials, the provisions contained in the accompanying documentation shall apply.

This warranty does not cover those cases in which the product: (i) has been incorrectly handled; (ii) has been repaired, maintained, or modified by an unauthorized person; (iii) has been repaired or maintained with other than original pieces; or (iv) has been installed or placed in operation incorrectly.

Excepting mandatory regulations to the contrary, the expenses for return and reshipment of defective materials

shall be paid by the buyer. The present warranty in no way limits or prejudices consumers' rights under national mandatory regulations.

### 7. PAYMENT

Unless otherwise agreed in writing, all payments shall be made IN CASH. Expenses, duties, and taxes applicable at the time of ordering or later shall be paid by the buyer.

Delay in payment or in the acceptance of instruments of payment shall be subject to 2% monthly interest from the due date, no further notice to or demand on the buyer being necessary. Any change in the form of payment and/or the due date must be authorized in writing by the Company.

Likewise, the buyer shall reimburse the Company for damages in the event of bank commissions and legal costs, among other contingencies, due to the return, protest, or claims for unpaid bills.

### 8. CLAIMS AND RETURNS

No return of goods or claim shall be admitted more than eight (8) days after reception of such goods. For a return to be accepted, the goods must be in perfect condition for sale and in the original packaging. Return carriage to the Company's warehouse shall be pre-paid by the buyer.

Returns not conforming to the above shall be rejected, at the buyer's risk and expense. No return of special work or products which meet the characteristics, design, and projects requested by the customer shall be admitted. Credits for returns accepted by the Company shall be entered on account and deducted from future invoices.

### 9. CANCELLATION

Without prejudice to other actions to which the Company might be entitled, the Company reserves the right to terminate or cancel an operation in the event the present terms are not fulfilled, as well as in the event of failure to pay or delay in paying for previous supplies, likewise should executive procedures be initiated against the buyer or it should be declared in temporary receivership or bankruptcy.

In the event of termination or cancellation of all or any part of an order by the buyer without prior agreement, the buyer shall pay the Company an indemnification of 20% of the value of the goods involved in the termination or cancellation, without prejudice to the Company's further demand for damages caused by the cancellation of the order.

### 10. CONFIDENTIALITY

The buyer undertakes to maintain confidentiality regarding any secret information it receives, further undertaking to prevent revelation of such information.

### 11. RESERVATION OF OWNERSHIP

The Company reserves the ownership of any goods sold until such time as the buyer shall have paid the price in full. The Company may, at any time during this period, remove such goods totally or partially from the buyer's premises.

### 12. JURISDICTION AND APPLICABLE LAW

Any litigation between the parties shall be submitted to the jurisdiction and competency of the Courts of the Company's domicile. Excepting mandatory regulations in effect in the place of subsequent marketing of the goods, and in cases not covered by the present terms, the law in effect at the domicile of the Company shall govern the sale.

WE RESERVE THE RIGHT TO CHANGE, WHOLLY OR PARTIALLY, THE CHARACTERISTICS OF OUR PRODUCTS AND THE CONTENT OF THIS DOCUMENT, WITHOUT PRIOR NOTICE

