

# КАТАЛОГ ДЛЯ ДИСТРИБЬЮТОРОВ

ОБОРУДОВАНИЕ  
И ХИМИЯ  
ДЛЯ БАССЕЙНОВ

**FLUIDRA**  
ASTRALPOOL 

1/23



# FLUIDRA

## THE PERFECT POOL EXPERIENCE

Компания Fluidra, основанная в 1969 году, является мировым лидером в области бассейнов и велнес-индустрии и имеет многолетний опыт в области разработки инновационных продуктов и услуг на рынке частных и коммерческих бассейнов. Fluidra предлагает своим клиентам широкий ассортимент оборудования под известными брендами с сильным географическим присутствием. Благодаря международному опыту Fluidra полностью понимает потребности клиентов и адаптируется к ним.

Fluidra имеет все необходимые ресурсы для разработки инновационных решений в таких областях, как энергоэффективность, робототехника и Интернет вещи.

АО «Астрал СНГ» является частью транснациональной компании Fluidra.

На сегодняшний день АО «Астрал СНГ» имеет собственные представительства в Москве (со складом), Санкт-Петербурге (со складом), Краснодаре (со складом), Новосибирске (склад), Брянске и широкую дилерскую сеть по всей России.

Основным направлением деятельности компании является поставка оборудования для частных и общественных бассейнов, производимого на заводах Fluidra и площадках европейских партнеров, а также оборудования для Wellness-зон и трубопроводного оборудования.

Кроме того, «Астрал СНГ» занимается предоставлением услуг по проектированию бассейнов.

В 2023 году АО «Астрал СНГ» отметит 23-летие с момента основания на российском рынке. За это время компания:

- Утвердилась как добросовестный партнер и поставщик качественного оборудования;
- Расширила портфель брендов: AstralPool, Серех, Zodiac, Laghetto и прочие;
- Вывела на российский рынок новый бренд Idrania, занявший прочные позиции в среднем ценовом сегменте;
- Провела десятки успешных мероприятий и реализовала множество амбициозных проектов на территории России и в странах СНГ.

## МИССИЯ

Благодаря нашему опыту мы создаем совершенные бассейны и СПА

## ВИДЕНИЕ

Улучшать качество жизни благодаря **инновационным и устойчивым решениям**, которые меняют то, как люди используют воду для отдыха и здоровья.

### ВЗАИМОДЕЙСТВИЕ С КЛИЕНТАМИ

Мы создаем ценности для наших пользователей и клиентов

### ДВИЖЕНИЕ К УСПЕХУ

Обязательность, ответственность и последовательность

### ЧЕСТНОСТЬ И ДОВЕРИЕ

Мы честны и открыты

## НАШИ ЦЕННОСТИ

### ПЕРЕДОВОЙ ОПЫТ И ИННОВАЦИИ

Мы постоянно совершенствуемся и стремимся быть лучшими

### ОБУЧЕНИЕ И АДАПТАЦИЯ

Мы опираемся на открытый, гибкий и позитивный подход

### РАБОТА В КОМАНДЕ

Мы уважаем любые мнения и точки зрения

# КЛЮЧЕВЫЕ ПОКАЗАТЕЛИ

7,000

Сотрудников

+45

Страны  
присутствия

+135

Собственные  
филиалы

+40

Производственные  
площадки

## ИНТЕГРИРОВАННАЯ БИЗНЕС МОДЕЛЬ



### R+D+i

Превосходство в инновациях с +200 инженерами и около 1400 патентами



### Производство

+40 современных высокотехнологичных заводов в ключевых странах



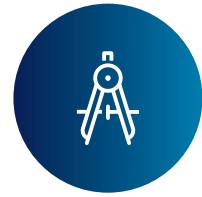
### Логистика

Логистические центры для обеспечения быстрой и надежной доставки



### Дистрибьюция

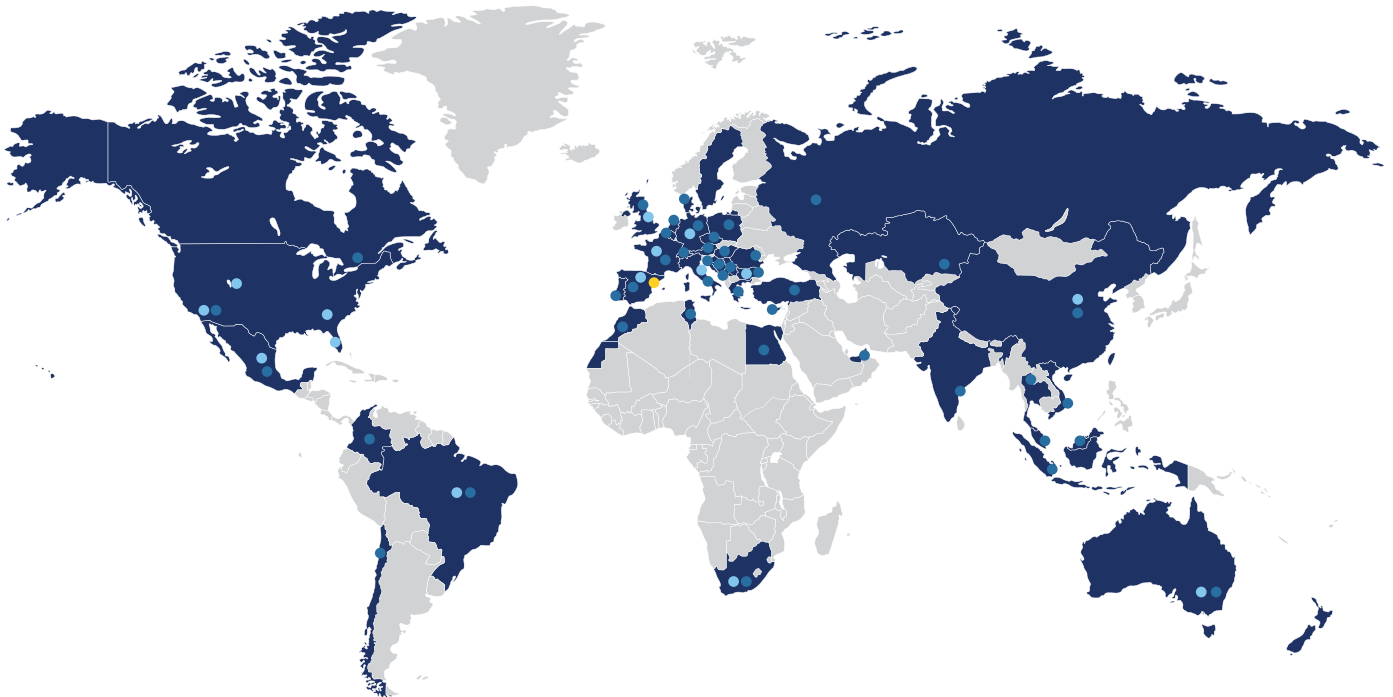
+135 собственных филиалов, обеспечивающих поддержку клиентов в более чем 45 странах.



### Инжиниринг

Дизайн и проектирование водных объектов

## МЕЖДУНАРОДНОЕ ПРИСУТСТВИЕ



• Филиалы

• Производственные  
центры

• Центральный  
офис

Просьба уточнять цены, представленные в каталоге, у менеджеров АО "Астрал СНГ".

# КАК НАСЛАЖДАТЬСЯ

## 1 ПОДДЕРЖКА ПАРАМЕТРОВ ВОДЫ

Первый шаг

**ИЗМЕРЕНИЕ** pH / Cl

2 раза в неделю



Тест-полоски



Таблетки DPD1



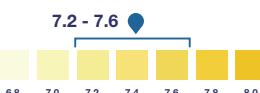
Автоматика



Второй шаг

**РЕГУЛИРОВАНИЕ**

pH Минус или pH Плюс



Таблетки хлора или жидкий хлор



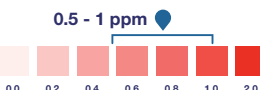
Автоматическое дозирование



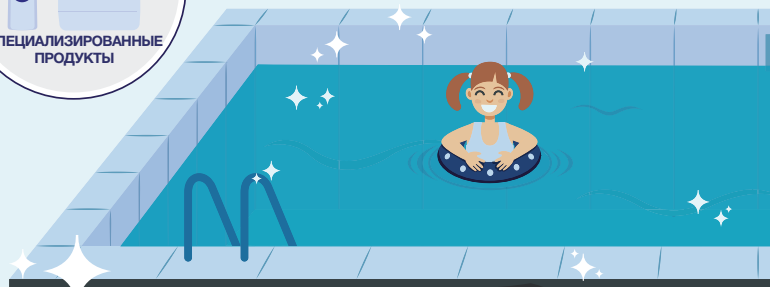
Солевой электролиз



Свободный хлор

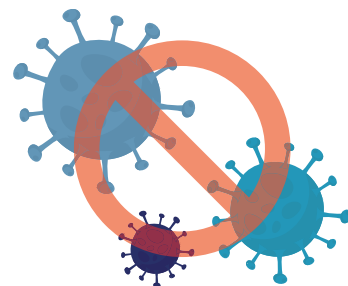


СПЕЦИАЛИЗИРОВАННЫЕ ПРОДУКТЫ



Правильно обработанный бассейн остается безопасным даже с новыми вариантами вируса.

# БЕЗОПАСНЫМ БАССЕЙНОМ



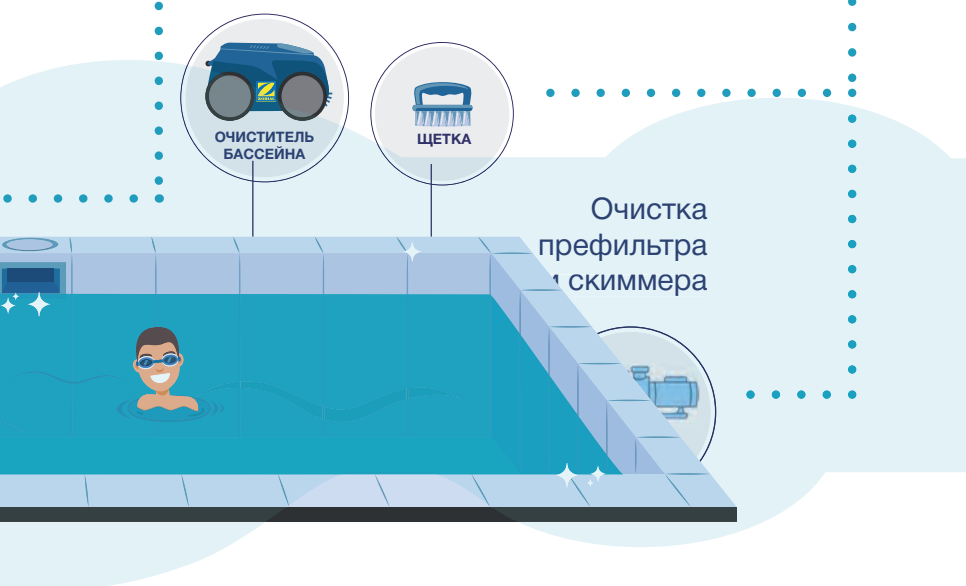
**2** ПОДДЕРЖИВАЙТЕ:  
БАССЕЙН И ОБО-  
РУДОВАНИЕ  
ЧИСТЫМИ

**3** ДЕЗИНФЕКЦИЯ  
ЗОНЫ ВОКРУГ  
БАССЕЙНА

#EnjoyaSafePool

 <https://astralpool.ru/>

 <https://t.me/astralsng>

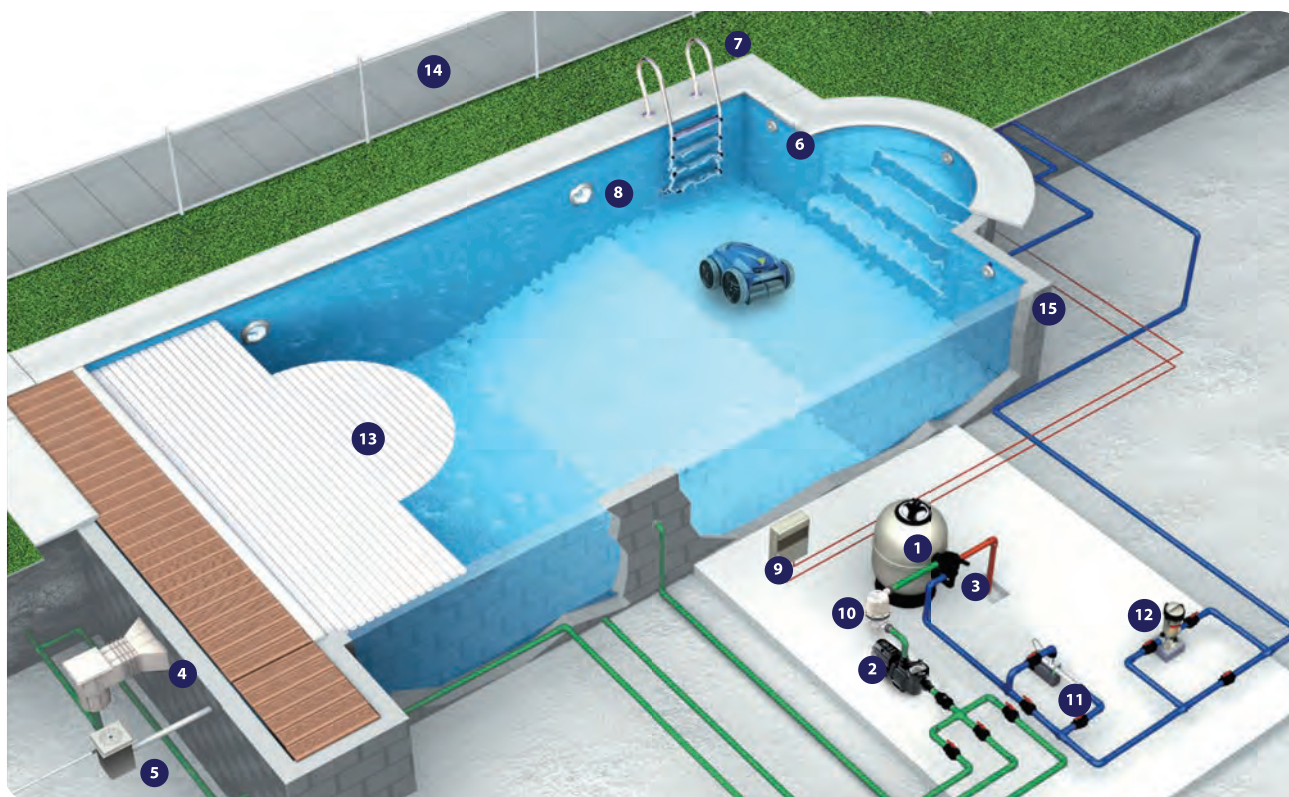


ASTRALPOOL 

 idrania

**FLUIDRA**  
THE PERFECT POOL EXPERIENCE

## Схема установки общего оборудования для бассейна



- |                            |                         |                             |                        |
|----------------------------|-------------------------|-----------------------------|------------------------|
| 1 Фильтр                   | 5 Регулятор уровня воды | 9 Коробка панели управления | 13 Дозатор хлора       |
| 2 Насос                    | 6 Форсунка              | 10 Hydrosipin               | 14 Защитные ограждения |
| 3 Многопозиционный вентиль | 7 Лестница              | 11 Теплообменник            | 15 Чаша бассейна       |
| 4 Скиммер                  | 8 Подводное освещение   | 12 Дозатор хлора            |                        |

## Таблица выбора фильтра и насоса

							
Объем бассейна	Оборот	Скорость фильтрации	Фильтр Ø	Соединения		Насос	Песок
М <sup>3</sup>	ч	М <sup>3</sup> /ч/М <sup>2</sup>	мм	мм	дюйм	л.с.	кг
30-40	8	50	500	50	1 1/2"	0.5	40
40-50	8	50	550	50	1 1/2"	0.75	60
50-60	8	50	600	50	1 1/2"	0.75	70
60-75	8	50	650	50	1 1/2"	1.0	100
75-90	8	50	750	50	1 1/2"	1.0	130
90-115	8	50	800	50	1 1/2"	1.5	160
115-130	8	50	850	63	2"	1.5	175
130-170	8	50	900	63	2"	2	300
170-200	8	50	900	63	2"	3	330

# ОБЩАЯ ИНФОРМАЦИЯ

## Таблица конвертации единиц измерений

<b>Длина:</b>	м	дюйм	фут	
Метр (м)	1	39.370	3.281	
Дюйм (дюйм)	0.025	1	0,083	
Фут (фут)	0.305	12	1	
<b>Поверхность:</b>	м <sup>2</sup>	дюйм <sup>2</sup>	фут <sup>2</sup>	см <sup>2</sup>
Квадратный метр (м <sup>2</sup> )	1	1,150.388	10.764	10,000
Квадратный дюйм (дюйм <sup>2</sup> )	0.000645	1	0.0069	6.450
Квадратный фут (фут <sup>2</sup> )	0.093	144.036	1	929.03
Квадратный сантиметр (см <sup>2</sup> )	0.0001	0,155	0.00107	1
<b>Объем:</b>	м <sup>3</sup>	UK галлон	US галлон	л
Кубический метр (м <sup>3</sup> )	1	219.969	264.172	1000
Имперский галлон (галлон СК)	0.0045	1	1.201	4.546
Галлон США (галлон США)	0.0038	0.833	1	3.785
Литр (л)	0.001	0.220	0.264	1
<b>Скорость:</b>	м/с	дюйм/с	фут/с	м/ч
Метр/секунду (м/с)	1	39.370	3.281	3600
Дюйм/секунду (дюйм/с)	0.025	1	0.083	91.44
Фут/секунду (фут/с)	0.305	12	1	1097.28
Метр/час (м/ч)	0.00028	0.011	0.00091	1
<b>Скорость фильтрации:</b>	м <sup>3</sup> /м <sup>2</sup> .ч	US галлон/фут <sup>2</sup> .мин	UK галлон/фут <sup>2</sup> .мин	фут <sup>3</sup> /фут <sup>2</sup> .мин
(м <sup>3</sup> / м <sup>2</sup> .ч)	1	0.409	0.341	0.055
(галлон США/фут <sup>2</sup> .мин)	2.445	1	0.833	0.134
(галлон СК/фут <sup>2</sup> .мин)	2.936	1.201	1	0.158
(фут <sup>3</sup> /фут <sup>2</sup> .мин)	18.322	7.474	6.311	1
<b>Масса:</b>	кг	г	фунт	
Килограмм (кг)	1	1000	2.205	
Грамм (г)	0.001	1	0.0022	
Фунт (фунт)	0.454	453.59	1	
<b>Давление:</b>	Па	бар	кг/см <sup>2</sup>	psi
Паскаль (Па)	1	0,0001	0.0001	0.00014
Бар (бар)	100000	1	1.019	14.504
Кг на квадратный сантиметр (кг/см <sup>2</sup> )	98100	0.981	1	14.228
Фунт на квадратный дюйм (фунт/кв. дюйм)	6894.76	0.0689	0.070	1
<b>Энергия:</b>	Дж	кВтч	кал	ккал
Джоуль (Дж)	1	0.00000277	0.239	0.00024
Киловатт в час (кВтч)	3600000	1	860421	861.244
Калория (кал)	4.186	0.0000116	1	0.001
Килокалория (ккал)	4186	0.0012	1000	1
<b>Мощность:</b>	кВт	л.с.	BTU/ч	
Киловатт (кВт)	1	1.341	3412.14	
Лошадиная сила (л.с)	0.746	1	2544.43	
Британских тепловых единиц в час (BTU/ч)	0.00029	0.00039	1	
<b>Поток:</b>	м <sup>3</sup> /ч	US галлон/мин	UK галлон/мин	
Кубические метры/час (м <sup>3</sup> /ч)	1	3.667	4.403	
Галлон США/мин	0.273	1	1.201	
Галлон СК/мин	0.227	0.833	1	
Литры в секунды (л/с)	3.6	13.198	15.85	
<b>Температура:</b>	°C	°F	K	
Градусы Цельсия (°C)	1	[(9/5)×°C]+32	°C+273.16	
Градусы Фаренгейта (°F)	(5/9)×(°F-32)	1	n.a	
Кельвин (K)	K-273.16	n.a	1v	

## Размер трубы и поток воды

D мм	DN (Внутренний диам.) мм	Дюймы	Поток воды(м <sup>3</sup> /ч) в зависимости от скорости воды	
			Всасывание (1,2 м/с)	Слив (2 м/с)
20	15	1/2"	1	1.6
25	20	3/4"	1.6	2.7
32	25	1"	2.7	4.4
40	32	1 1/4"	4.4	7.3
50	40	1 1/2"	7.5	12.5
63	50	2"	11	18.4
75	65	2 1/2"	15.7	26.1
90	80	3"	22.3	37.1

Из-за текущих изменений некоторые фотографии оборудования могут отличаться.

Fluidra заботится об охране окружающей среды.



# Наслаждайтесь идеальным бассейном



Экономия воды



Энергоэффективность



Сокращение химии



Сокращение выбросов  
углерода



Циркуляция





ОКРУЖАЮЩЕЕ БАССЕЙН ОБОРУДОВАНИЕ	10	
ОБОРУДОВАНИЕ ЧАШИ БАССЕЙНА	24	
ФИЛЬТРАЦИЯ	54	
НАСОСЫ	70	
ХИМИЯ ДЛЯ БАССЕЙНОВ	80	
ДОЗИРОВАНИЕ, ИЗМЕРЕНИЕ, КОНТРОЛЬ	104	
ОЧИСТКА БАССЕЙНА	124	
ОСВЕЩЕНИЕ БАССЕЙНОВ	134	
МАТЕРИАЛЫ ДЛЯ ОТДЕЛКИ БАССЕЙНОВ	149	
ПВХ АКСЕССУАРЫ ДЛЯ БАССЕЙНОВ	156	
ПОДОГРЕВ БАССЕЙНА	203	

В каталоге указаны розничные цены на 13.02.2023 г.  
Просьба уточнять у Вашего менеджера информацию  
по актуальности цен.



# Окружающее бассейн оборудование

**ASTRAL** POOL 

 **idrania**

## 12 ЛЕСТНИЦЫ

- 12 Модель Wall Plus
- 12 Модель Basic Wall
- 13 Модель Wall
- 14 Модель Basic Plus
- 14 Модель Basic
- 15 Модель Standard
- 16 Модель Mix
- 16 Модель Basic Mix
- 17 Модель Tread
- 17 Модель Overflow 1000
- 18 Модель Overflow
- 19 АКССУАРЫ

## 20 ПОРУЧНИ

## 21 ДУШИ И АКССУАРЫ

## 23 ПЕРЕЛИВНЫЙ РЕШЕТКИ

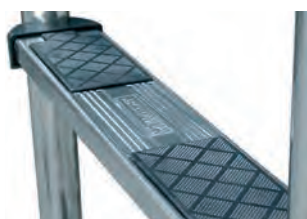
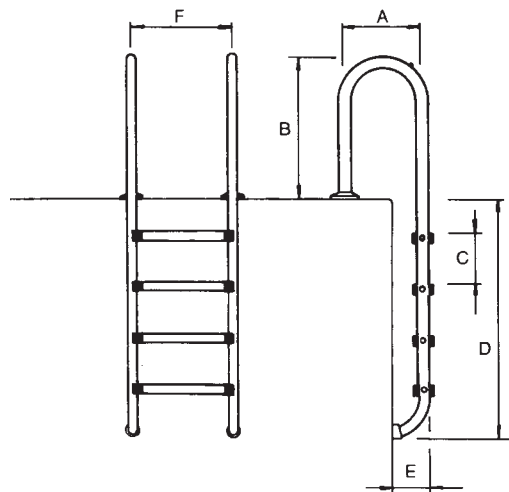
## Лестницы модели Basic Wall и Wall Plus



- Конструкция, предотвращающая скольжение.
- Ступеньки из нержавеющей стали.
- Поручни из нержавеющей стали диаметром 43 мм.
- В комплекте анкерные крепления и заземления.
- Для стационарных бассейнов.

### ТЕХНИЧЕСКИЕ ХАРАКТЕРИСТИКИ

Ступеньки	A	B	C	D	E	F
3	318	620	260	960	148	500
4	318	620	260	1220	148	500
5	318	620	260	1480	148	500



## Лестница модели Wall Plus со ступеньками Luxe



### ОПИСАНИЕ

Поручни и ступеньки лестницы Wall выполнены из нержавеющей стали AISI-316L.

	Артикул	Стандартная упаковка	Стандартный вес, кг	Стандартный объем, м³	Цена, евро с НДС*
3 ступеньки	M00142	1	10.5	0.06	354,77
4 ступеньки	M00143	1	12.4	0.06	424,65
5 ступенек	M00144	1	13.7	0.07	493,27

\*Db



## Лестница модели Basic Wall со ступеньками Standard



### ОПИСАНИЕ

Поручни и ступеньки лестницы Wall выполнены из нержавеющей стали AISI-304L.

	Артикул	Стандартная упаковка	Стандартный вес, кг	Стандартный объем, м³	Цена, евро с НДС*
3 ступеньки	M00158	1	12.7	0.06	285,10
4 ступеньки	M00159	1	14.8	0.06	304,58
5 ступенек	M00160	1	13.6	0.07	468,16(Y)

\*Db

(Y) – уточнение по цене

ДОСТУП К БАССЕЙНУ – ЛЕСТНИЦЫ

## Лестницы модели Wall

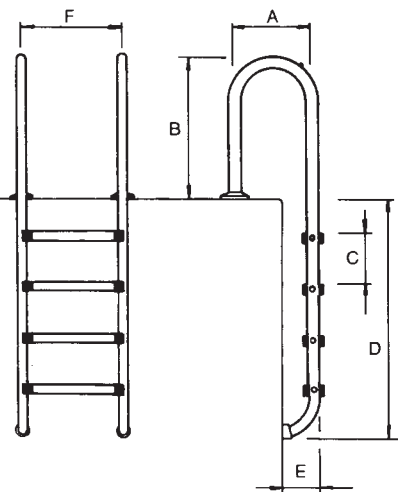


Соответствует стандарту  
EN 16582-1:2015

- Лестницы для стационарных бассейнов.
- Поручни из нержавеющей стали Ø 43 мм.
- Ступеньки из нержавеющей стали.
- Удобная конструкция предотвращает скольжение и тем самым обеспечивает безопасность.
- Поставляется с анкерными креплениями и заземлением.

### ТЕХНИЧЕСКИЕ ХАРАКТЕРИСТИКИ

Ступеньки	A	B	C	D	E	F
2	318	620	260	700	148	500
3	318	620	260	960	148	500
4	318	620	260	1220	148	500
5	318	620	260	1480	148	500



## Лестница модели Wall со ступеньками Luxe

ASTRALPOOL

### ОПИСАНИЕ

Поручни и ступеньки из нержавеющей стали AISI-316L.

	Артикул	Стандартная упаковка	Стандартный вес, кг	Стандартный объем, м³	Цена, евро с НДС*
2 ступеньки	05480	1	9.0	0.05	670,29
3 ступеньки	05481	1	10.5	0.06	682,03
4 ступеньки	05482	1	12.4	0.06	775,29
5 ступенек	05483	1	13.7	0.07	833,03

\*А



## Лестница модели Wall со ступеньками Standard

ASTRALPOOL

### ОПИСАНИЕ

Поручни и ступеньки из нержавеющей стали AISI-304L.

	Артикул	Стандартная упаковка	Стандартный вес, кг	Стандартный объем, м³	Цена, евро с НДС*
2 ступеньки	05492	1	9.0	0.05	485,09
3 ступеньки	05493	1	12.7	0.06	479,67
4 ступеньки	05494	1	14.8	0.06	566,46
5 ступенек	05495	1	13.6	0.07	615,13

\*А

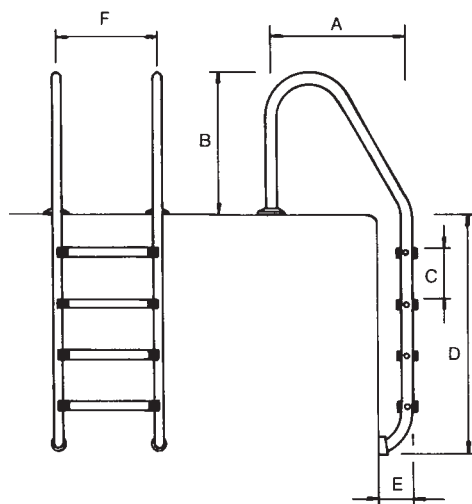
## Лестницы модели Basic и Basic Plus



- Ступеньки из нержавеющей стали.
- Поручни из нержавеющей стали Ø 43 мм.
- Конструкция обеспечивает максимальную безопасность.
- Поставляется с анкерными креплениями и заземлением.

### ТЕХНИЧЕСКИЕ ХАРАКТЕРИСТИКИ

Ступеньки	A	B	C	D	E	F
2	618	620	260	700	148	500
3	618	620	260	960	148	500
4	618	620	260	1220	148	500
5	618	620	260	1480	148	500



## Лестница модели Basic Plus со ступеньками Luxe



### ОПИСАНИЕ

Лестница Basic Plus с поручнями. Поручни и ступеньки из нержавеющей стали AISI-316L. Для стационарных бассейнов.

	Артикул	Стандартная упаковка	Стандартный вес, кг	Стандартный объем, м³	Цена, евро с НДС*
2 ступеньки	M00133	1	9.8	0.07	323,46
3 ступеньки	M00134	1	11.5	0.08	368,79
4 ступеньки	M00135	1	14.0	0.08	413,62
5 ступенек	M00136	1	15.0	0.10	469,42

\*Db



## Лестница модели Basic со ступеньками Standard



### ОПИСАНИЕ

Лестница Basic с поручнями. Поручни и ступеньки из нержавеющей стали AISI-304L.

	Артикул	Стандартная упаковка	Стандартный вес, кг	Стандартный объем, м³	Цена, евро с НДС*
2 ступеньки	M00153	1	9.6	0.07	250,91
3 ступеньки	M00154	1	12.0	0.08	265,94
4 ступеньки	M00155	1	15.0	0.09	302,18
5 ступенек	M00156	1	15.0	0.09	334,59

\*Db

ДОСТУП К БАССЕЙНУ – ЛЕСТНИЦЫ

## Лестницы модели Standard

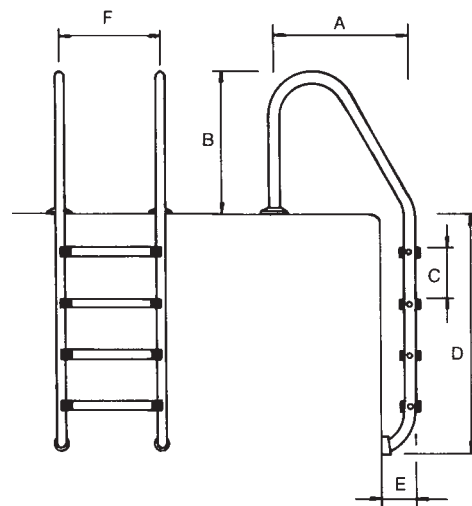


Соответствует стандарту  
EN 16582-1:2015

- Лестницы для стационарных бассейнов. Поручни из нержавеющей стали Ø 43 мм.
- Ступеньки из нержавеющей стали.
- Удобная конструкция предотвращает скольжение и тем самым обеспечивает безопасность.
- Поставляется с анкерными креплениями и заземлением.

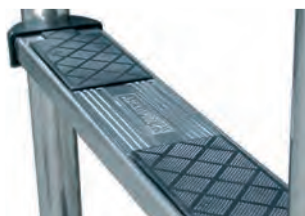
### ТЕХНИЧЕСКИЕ ХАРАКТЕРИСТИКИ

Ступеньки	A	B	C	D	E	F
2	618	620	260	700	148	500
3	618	620	260	960	148	500
4	618	620	260	1220	148	500
5	618	620	260	1480	148	500



## Лестница модели Standard со ступеньками Luxe

ASTRALPOOL



### ОПИСАНИЕ

Лестница с поручнями. Поручни и ступеньки из нержавеющей стали AISI-316L.

	Артикул	Стандартная упаковка	Стандартный вес, кг	Стандартный объем, м³	Цена, евро с НДС*
2 ступеньки	05476	1	9.8	0.07	669,42
3 ступеньки	05477	1	11.5	0.08	637,83
4 ступеньки	05478	1	14.0	0.08	724,64
5 ступенек	05479	1	15.0	0.10	830,61

\*А

## Лестница модели Standard со ступеньками Standard

ASTRALPOOL



### ОПИСАНИЕ

Лестница с поручнями. Поручни и ступеньки из нержавеющей стали AISI-304L.

	Артикул	Стандартная упаковка	Стандартный вес, кг	Стандартный объем, м³	Цена, евро с НДС*
2 ступеньки	05488	1	9.6	0.07	468,72
3 ступеньки	05489	1	12.0	0.08	467,07
4 ступеньки	05490	1	15.0	0.09	518,08
5 ступенек	05491	1	15.0	0.09	597,75

\*А

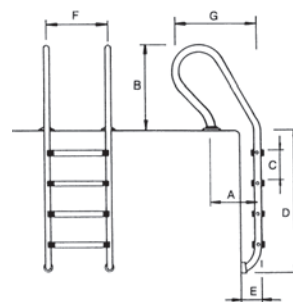
## Лестницы модели Mix и Basic Mix



- Лестницы для стационарных бассейнов.
- Поручни изготовлены из нержавеющей стали Ø 43 мм.
- Ступеньки из нержавеющей стали и пластика.
- Удобная конструкция предотвращает скольжение и тем самым обеспечивает безопасность.
- Поставляется с анкерными креплениями и заземлением.

### ТЕХНИЧЕСКИЕ ХАРАКТЕРИСТИКИ

Ступеньки	A	B	C	D	E	F	G
2	318	620	260	700	148	500	491
3	318	620	260	960	148	500	491
4	318	620	260	1220	148	500	491
5	318	620	260	1480	148	500	491



## Лестница модели Mix со ступеньками Luxe

ASTRALPOOL

### ОПИСАНИЕ

Поручни и ступеньки из нержавеющей стали AISI-316L.



Соответствует стандарту  
EN 16582-1:2015

	Артикул	Стандартная упаковка	Стандартный вес, кг	Стандартный объем, м³	Цена, евро с НДС*
2 ступеньки	05484	1	9.7	0.07	625,64
3 ступеньки	05485	1	11.5	0.08	722,40
4 ступеньки	05486	1	12.6	0.09	832,00
5 ступенек	05487	1	14.8	0.09	929,15

\*A



## Лестница модели Mix со ступеньками Standard

ASTRALPOOL

### ОПИСАНИЕ

Лестница с поручнями. Поручни и ступеньки из нержавеющей стали AISI-304L.

	Артикул	Стандартная упаковка	Стандартный вес, кг	Стандартный объем, м³	Цена, евро с НДС*
2 ступеньки	05496	1	9.7	0.07	480,28
3 ступеньки	05497	1	11.4	0.08	527,39
4 ступеньки	05498	1	15.3	0.09	661,70

\*A



## Лестница модели Basic Mix со ступеньками Standard

idrania

### ОПИСАНИЕ

Поручни и ступеньки лестницы выполнены из нержавеющей стали AISI-304L.

	Артикул	Стандартная упаковка	Стандартный вес, кг	Стандартный объем, м³	Цена, евро с НДС*
2 ступеньки	M00161	1	9.7	0.07	233,46
3 ступеньки	M00162	1	11.4	0.08	266,52
4 ступеньки	M00163	1	15.3	0.09	303,86

\*Db



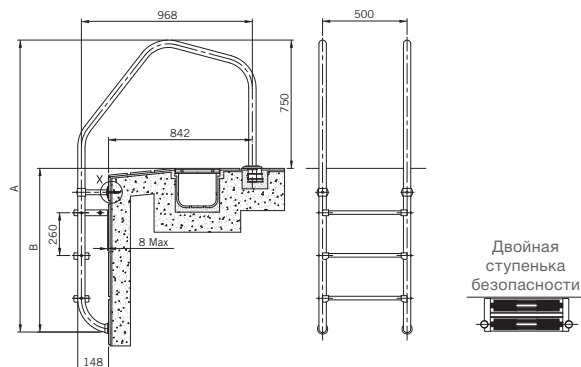
ДОСТУП К БАССЕЙНУ – ЛЕСТНИЦЫ

## Лестницы модели Tread и Overflow 1000

- Ширина лестницы 500 мм.
- Поручни изготовлены из нержавеющей стали Ø 43 мм.
- Поручни и не скользящие ступеньки из нержавеющей стали AISI-316L.
- Поставляется с анкерными креплениями и заземлением.

### ТЕХНИЧЕСКИЕ ХАРАКТЕРИСТИКИ

Ступеньки	A	B
2	1450	700
3	1710	960
4	1970	1220
5	2230	1480



## Лестница модели Tread



### ОПИСАНИЕ

Поручни лестницы Tread изготовлены из нержавеющей стали Ø 43 мм. Противоскользящие ступеньки - из нержавеющей стали AISI-316L.

	Артикул	Стандартная упаковка	Стандартный вес, кг	Стандартный объем, м³	Цена, евро с НДС*
1 ступенька Luxe + 1 двойная ступенька безопасности	M04217	1	13.2	0.158	568,35
2 ступеньки Luxe + 1 двойная ступенька безопасности	M04218	1	15.3	0.180	619,22
3 ступеньки Luxe + 1 двойная ступенька безопасности	M04219	1	17.1	0.202	670,92
4 ступеньки Luxe + 1 двойная ступенька безопасности	M04220	1	19.2	0.217	734,20

\*Db



## Лестница модели Overflow 1000

### ОПИСАНИЕ

Поручни и ступеньки лестницы Overflow 1000 выполнены из нержавеющей стали AISI-316L. Лестница соответствует стандартам EN 13451-1 и EN 13451-2.

	Артикул	Стандартная упаковка	Стандартный вес, кг	Стандартный объем, м³	Цена, евро с НДС*
1 ступенька Luxe + 1 двойная ступенька безопасности	07514	1	13.2	0.158	1 129,27
2 ступеньки Luxe + 1 двойная ступенька безопасности	07515	1	15.3	0.180	1 208,95
3 ступеньки Luxe + 1 двойная ступенька безопасности	07516	1	17.1	0.202	1 340,93
4 ступеньки Luxe + 1 двойная ступенька безопасности	07517	1	19.2	0.217	1 515,51

\*A



Соответствует стандартам  
EN 13451-1  
EN 13451-2

ДОСТУП К БАССЕЙНУ – ЛЕСТНИЦЫ

# Лестница модели Overflow

для переливного бассейна



## ОПИСАНИЕ

Новой характеристикой этой лестницы является изменяемый радиус кривой в секции захвата, что придает ей более современный и привлекательный внешний вид. Ступеньки шириной 500 мм выполнены в соответствии с европейскими стандартами EN 13451-1 и EN 13451-2. Простота установки. Поручни диаметром 43 мм x 1,5 мм и ступеньки выполнены из полированной нержавеющей стали AISI-316. Поставляется с анкерными креплениями и заземлением. Монтаж с анкерами 00043, 08727, 07331, 18243 не допускается.

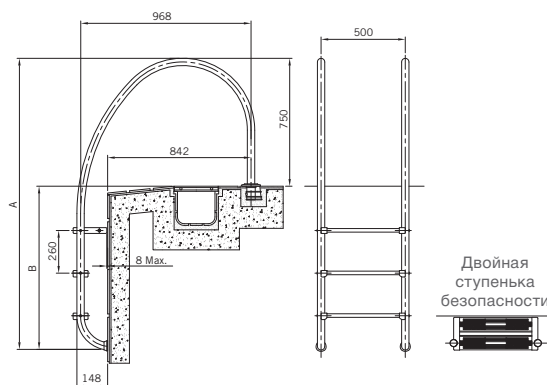


Соответствует стандартам  
EN 13451-1  
EN 13451-2

	Артикул	Стандартная упаковка	Стандартный вес, кг	Стандартный объем, м <sup>3</sup>	Цена, евро с НДС*
<b>2 ступеньки</b>	32653	1	13.2	0.158	1 194,41
<b>3 ступеньки</b>	32654	1	16.2	0.180	1 307,65
<b>4 ступеньки</b>	32655	1	17.1	0.202	1 369,19
<b>5 ступенек</b>	32656	1	19.2	0.217	1 515,51

## ТЕХНИЧЕСКИЕ ХАРАКТЕРИСТИКИ

Артикул	Ступеньки	A	B
32653	2	1450	700
32654	3	1710	960
32655	4	1970	1220
32656	5	2230	1480



## Анкеры и подкладки



### Анкер лестницы



#### ОПИСАНИЕ

Изготовлен из пластика. С заземлением.

	Артикул	Стандартная упаковка	Стандартный вес, кг	Стандартный объем, м <sup>3</sup>	Цена, евро с НДС*
Для труб Ø 43 мм *А (У) – уточнение по цене	00042	50	7.0	0.03	38,48(У)



### Анкерное крепление с основанием



#### ОПИСАНИЕ

Изготовлен из полированной нержавеющей стали (AISI-304) для трубы диаметром 43 мм. Включает прокладки, винты и дюбеля.

	Артикул	Стандартная упаковка	Стандартный вес, кг	Стандартный объем, м <sup>3</sup>	Цена, евро с НДС*
Набор из 2 единиц *А	07331	1	1.00	0.003	160,29



### Анкер со стопорными болтами



#### ОПИСАНИЕ

Изготовлен из полированной нержавеющей стали AISI-316. Для трубы диаметром 43 мм.

	Артикул	Стандартная упаковка	Стандартный вес, кг	Стандартный объем, м <sup>3</sup>	Цена, евро с НДС*
Анкер *А	00143	2	1.2	0.003	305,36



### Подкладка под стойку лестницы



#### ОПИСАНИЕ

Изготовлена из пластика, угол регулируется визуально при помощи вращения.

	Артикул	Стандартная упаковка	Стандартный вес, кг	Стандартный объем, м <sup>3</sup>	Цена, евро с НДС*
Для труб Ø 43 мм	00045	50	12.6	0.03	17,12
Для труб Ø 28 мм *А	00046	50	14.0	0.03	17,12

ДОСТУП К БАСЕЙНУ – ПОРУЧНИ ДЛЯ ВХОДА

## Поручни для входа крепятся над водой



Соответствует стандартам  
EN 13451-1  
EN 13451-2

### ОПИСАНИЕ

Из полированной нержавеющей стали AISI-316L диаметром 43 мм. 1 штука.

	Артикул	Стандартная упаковка	Стандартный вес, кг	Стандартный объем, м³	Цена, евро с НДС*
<b>Встраиваемая модель</b>	07780	1	6.7	0.118	416,34
<b>Модель с фланцами (с прокладками, дюбелями и винтами)</b>	07781	1	6.7	0.118	462,20

## Модель 470 x 800 мм



### ОПИСАНИЕ

Из полированной нержавеющей стали AISI-316L диаметром 43 мм. Поручни для входа поставляются парой с крепежными пластинами, прокладками, винтами и настенными дюбелями.

	Артикул	Стандартная упаковка	Стандартный вес, кг	Стандартный объем, м³	Цена, евро с НДС*
<b>С крепежными пластинами (пара)</b>	05542	1	6.97	0.08	779,99

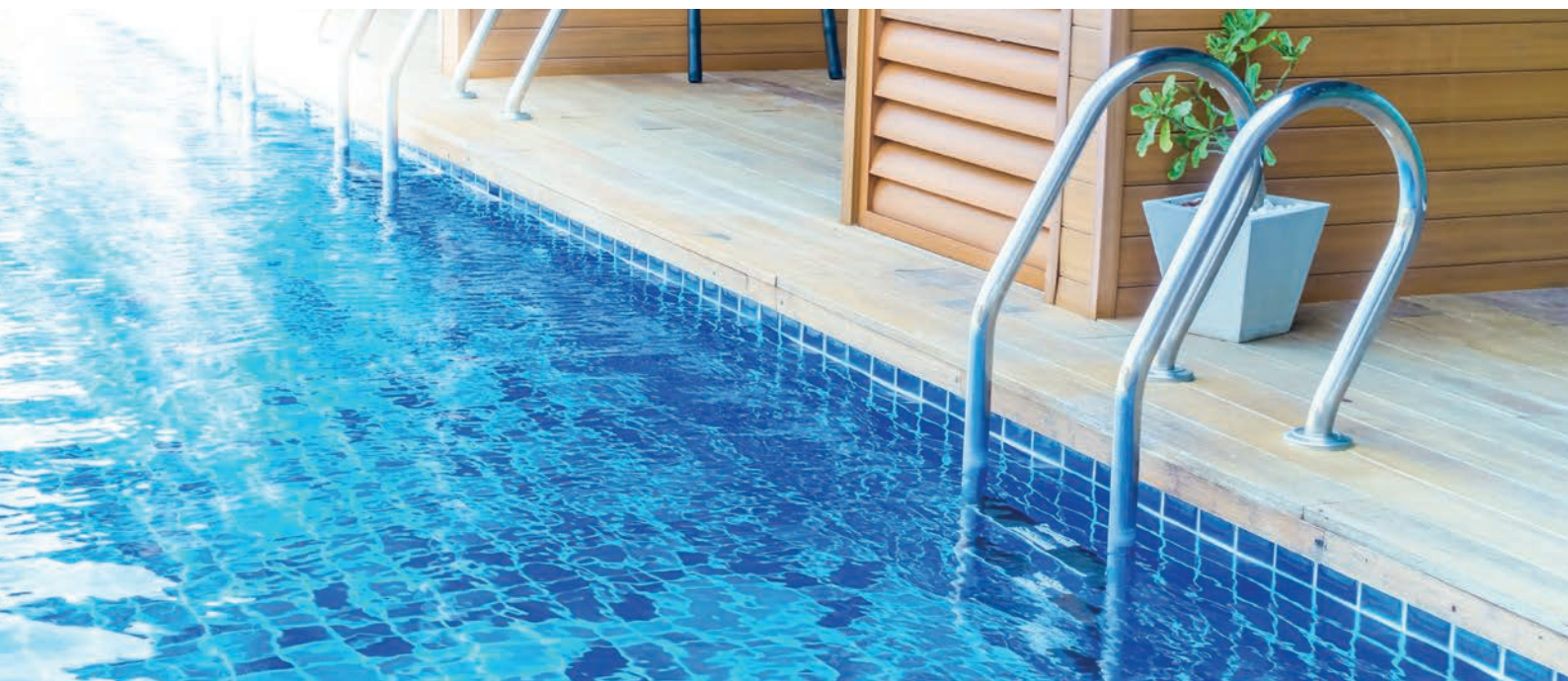
## Перекрестная модель с прямоугольным основанием



### ОПИСАНИЕ

Из полированной нержавеющей стали AISI-316L диаметром 43 мм. Поручни для входа поставляются парой с крепежными пластинами, настенными дюбелями и винтами

	Артикул	Стандартная упаковка	Стандартный вес, кг	Стандартный объем, м³	Цена, евро с НДС*
<b>С крепежными пластинами (пара)</b>	05544	1	8.46	0.18	717,18



ДУШИ

## Души и поддоны

### Душ Loire solar

AQUA  
SPHERE

idrania

NEW  
2023

#### ОПИСАНИЕ

Душ "Loire Solar" выполнен в стильном, элегантном дизайне. Душ доступен в различных цветовых вариантах для лучшей адаптации к окружающей среде.

Наслаждайтесь расслабляющим душем до и после каждого купания благодаря 25-литровому баку, который позволяет принимать теплый душ без энергопотребления.

	Артикул	Стандартная упаковка	Стандартный вес, кг	Стандартный объем, м <sup>3</sup>	Цена, евро с НДС*
Черный	74809	1	-	-	605,11
Темный песок	74810	1	-	-	605,11
Оливковый	74811	1	-	-	605,11
Бургундский	74812	1	-	-	605,11

\*Db

#### ТЕХНИЧЕСКИЕ ХАРАКТЕРИСТИКИ:

- Бак для горячей воды объемом 25 л – ведущая экологически чистая система (вода нагревается солнечным светом);
- Полиэтиленовая структура;
- Эффект дождя и насадка для душа с защитой от известкового налета;
- Смеситель горячей и холодной воды;
- Дренажная система на зиму;
- Дополнительное соединение шланга;
- Простая установка благодаря быстрому подключению к водопроводу.



ДУШЕВАЯ НАСАДКА С ЭФФЕКТОМ ДОЖДЯ



СМЕСИТЕЛЬ



74809



74810



74811



74812

## Душ Angel

### ОПИСАНИЕ

Душ из полированной нержавеющей стали AISI-304L (диаметром 43 мм) с хромированной душевой насадкой, стойкой к образованию известкового налёта, краном и устройством для мытья ног. Анкерное крепление 00107 включено.



Артикул	Стандартная упаковка	Стандартный вес, кг	Стандартный объем, м³	Цена, евро с НДС*
---------	----------------------	---------------------	-----------------------	-------------------

Душ Angel с устройством для мытья ног \*А

52718	1	5.6	0.43	453,01
-------	---	-----	------	--------



НАСАДКА



КРАН



УСТРОЙСТВО ДЛЯ МЫТЬЯ НОГ

## Душевой поддон

### ОПИСАНИЕ

Размер душевого поддона 80 см x 80 см с регулируемым нижним сливом. Сливная решетка Ø 130 мм, подключение Ø 50 мм. Поддон из полиэстера и стекловолокна.



Доступен с анкером д. 63 мм (артикул 00104)

Артикул	Стандартная упаковка	Стандартный вес, кг	Стандартный объем, м³	Цена, евро с НДС*
---------	----------------------	---------------------	-----------------------	-------------------

С анкером Ø 43 мм для душей 52717 и 52718 \*А

00103	1	11.0	0.16	586,01
-------	---	------	------	--------

## Аксессуары

## Анкерные крепления для душей

### ОПИСАНИЕ

С крепежным устройством и заземлением. Обеспечивает легкий демонтаж душа. Производится из пластика.



Артикул	Стандартная упаковка	Стандартный вес, кг	Стандартный объем, м³	Цена, евро с НДС*
---------	----------------------	---------------------	-----------------------	-------------------

Анкерное крепление Ø 43 мм. для моделей: 52717 и 52718

00107	1	0.48	0.003	57,83
-------	---	------	-------	-------

Анкерное крепление

Ø 6343 мм. для модели: 59775 \*А

27333	1	1.0	0.003	155,72
-------	---	-----	-------	--------

Другие цвета решетки могут быть произведены под заказ.

Для дополнительной информации просьба обратиться к Вашему менеджеру.



ПЕРЕЛИВНЫЕ РЕШЕТКИ

# Модульные поперечные решетки

## для изгибов



### ОПИСАНИЕ

Изготовлены из полипропилена, стабилизированного к УФ-лучам. Собирается вместе при помощи модульных креплений (45 единиц в метре).

Реверсивная решетка подразумевает укладку с любой из сторон на выбор.

Не реверсивная - только с одной стороны.

	Артикул	Стандартная упаковка	Стандартный вес, кг	Стандартный объем, м <sup>3</sup>	Цена, евро с НДС*
<b>Модульная решетка для изгибов</b>					
Высота 22 мм, ширина 195 мм	11107	470	15.8	0.080	1,29
Высота 22 мм, ширина 245 мм	11108	320	13.6	0.080	1,58
Высота 22 мм, ширина 295 мм	19202	300	18.0	0.080	1,64
Высота 22 мм, ширина 335 мм	19203	250	17.0	0.080	1,84
<b>Модульная решетка для изгибов (реверсивная)</b>					
Высота 35 мм, ширина 195 мм	00220	450	16.5	0.080	1,41
Высота 35 мм, ширина 245 мм	00221	300	14.3	0.080	1,65
Высота 35 мм, ширина 295 мм	00222	290	19.3	0.080	1,78
Высота 35 мм, ширина 335 мм	00223	250	18.1	0.080	1,98

\*А



# Модульная решетка для изгибов

### ОПИСАНИЕ

Изготовлена из полипропилена, стабилизированного к УФ-лучам. Собирается путем крепления модулей друг к другу (47 шт. в метре). Нескользящая поверхность (3 класс). Реверсивная решетка подразумевает укладку с любой из сторон на выбор. Не реверсивная - только с одной стороны.

	Артикул	Стандартная упаковка	Стандартный вес, кг	Стандартный объем, м <sup>3</sup>	Цена, евро с НДС*
<b>Модульная решетка для изгибов</b>					
Высота 22 мм, ширина 195 мм	28656	470	20.84	0.082	1,32
Высота 22 мм, ширина 245 мм	28657	320	18.80	0.082	1,44
Высота 22 мм, ширина 295 мм	28658	300	18.80	0.082	1,53
Высота 22 мм, ширина 335 мм	28659	250	20.84	0.082	1,69
<b>Модульная решетка для изгибов (реверсивная)</b>					
Высота 33 мм, ширина 195 мм	28660	450	26.90	0.082	1,32
Высота 33 мм, ширина 245 мм	28661	300	24.70	0.082	1,71
Высота 33 мм, ширина 295 мм	28662	290	26.61	0.082	1,55
Высота 33 мм, ширина 335 мм	28663	250	22.25	0.082	1,69

\*А



# 90° угловые элементы

## для переливных каналов

### ОПИСАНИЕ

Из литого белого полипропилена.

	Артикул	Стандартная упаковка	Стандартный вес, кг	Стандартный объем, м <sup>3</sup>	Цена, евро с НДС*
Высота 22 мм, канала ширина 195 мм	22379	4	2.8	0.006	56,63
Высота 22 мм, канала ширина 245 мм	22380	4	3.6	0.009	70,83
Высота 22 мм, канала ширина 295 мм	22381	4	4.8	0.012	89,68
Высота 22 мм, канала ширина 335 мм	22382	4	5.7	0.016	106,84
Высота 35 мм, канала ширина 195 мм	22383	4	3.2	0.009	60,82
Высота 35 мм, канала ширина 245 мм	22384	4	4.1	0.014	74,43
Высота 35 мм, канала ширина 295 мм	22385	4	5.3	0.012	94,26
Высота 35 мм, канала ширина 335 мм	22386	4	6.2	0.023	114,29

\*А



Другие цвета угловых элементов могут быть произведены под заказ.

Для дополнительной информации просьба обратиться к Вашему менеджеру.





# Оборудование чаши бассейна



## 26 СКИММЕРЫ

- 26 Бетонный бассейн – скиммеры 15 л
- 27 Бетонный бассейн – скиммеры 17,5 л
- 28 Пленочные и сборные бассейны - скиммеры 15 л
- 30 Пленочные и сборные бассейны – скиммеры 17,5 л
- 33 Скиммеры 25 л л
- 36 Регуляторы уровня воды
- 36 Аксессуары для скиммеров

## 37 СЛИВЫ

- 37 Бетонный бассейн – донные сливы
- 40 Пленочные и сборные бассейны – донные сливы

## 41 ДРЕНАЖНЫЕ РЕШЕТКИ

- 41 Бетонный бассейн – дренажные решетки

## 42 ФОРСУНКИ

- 42 Бетонный бассейн – форсунки
- 46 Пленочные и сборные бассейны – форсунки

## 51 ЗАКЛАДНЫЕ

- 51 Бетонный бассейн – закладные элементы
- 52 Пленочные и сборные бассейны – закладные элементы

## Бетонный бассейн – скиммеры 15 л

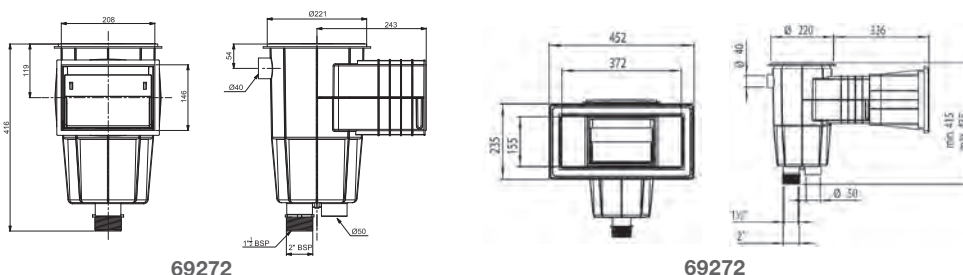
- Все открытые части скиммера устойчивы к УФ-излучению. Из белого ABS-пластика с шумопоглощающей откидной створкой и расходорегулирующей пробкой. 1/2” внутренний – 2” наружные всасывающие патрубки.
- Внутренний диаметр 50 мм. Переливной патрубков диаметром 40 мм. Корзина закрепляется на базе штыковым креплением. Рекомендуемый поток 5 м³/час.
- Рекомендуется установка одного скиммера на 25 м² водной поверхности.



### Скиммер



	Артикул	Стандартная упаковка	Стандартный вес, кг	Стандартный объем, м³	Цена, евро с НДС*
Со стандартным раструбом	69272	1	3.15	0.059	67,13
С широким раструбом	69273	1	3.00	0.12	111,23

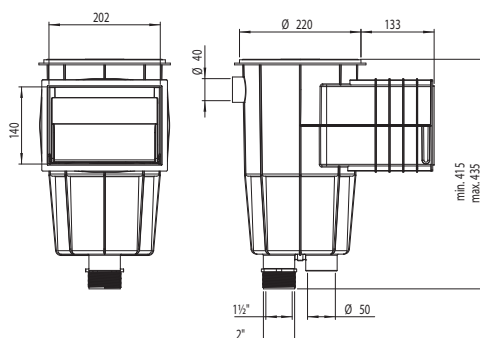


### Скиммер со стандартным раструбом



	Артикул	Стандартная упаковка	Стандартный вес, кг	Стандартный объем, м³	Цена, евро с НДС*
Круглая крышка, белый	00249	1	2.95	0.059	90,90(У)
Круглая крышка, бежевый	00249CL090	1	2.95	0.059	90,24
Круглая крышка, серый	00249CL129	1	2.95	0.059	90,24
Круглая крышка, антрацитовый	00249CL144	1	2.95	0.059	90,24
Квадратная крышка	00250	1	3.15	0.059	98,38

\*А  
(У) – уточнение по цене



Соответствует стандартам  
EN 16582-1  
EN 16713-2

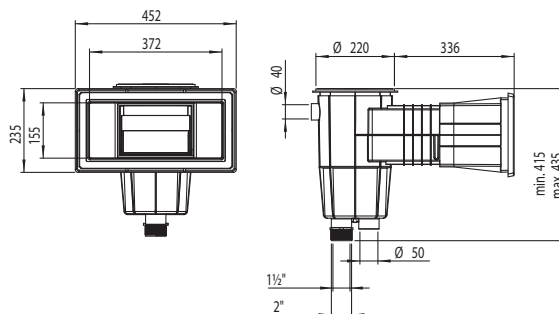
## Бетонный бассейн – скиммеры 15 л

### Скиммер

с широким растробом



Артикул	Стандартная упаковка	Стандартный вес, кг	Стандартный объем, м <sup>3</sup>	Цена, евро с НДС*	
Круглая крышка, белый	00251	1	4.47	0.12	150,35
Круглая крышка, бежевый	00251CL090	1	4.47	0.12	по запросу
Круглая крышка, серый	00251CL129	1	4.47	0.12	по запросу
Круглая крышка, антрацитовый	00251CL144	1	4.47	0.12	по запросу
Квадратная крышка	00252	1	3.00	0.12	179,13



## Бетонный бассейн – скиммеры 17,5 л

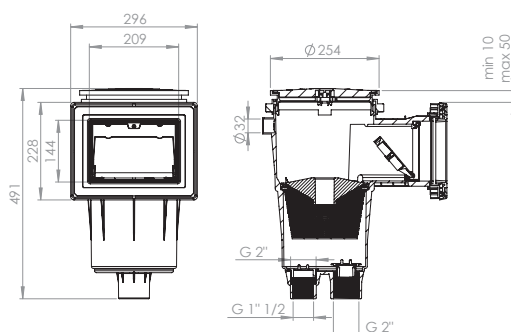
- Все открытые части скиммера устойчивы к УФ-излучению.
- Из белого ABS-пластика с шумопоглощающей откидной створкой и расходорегулирующей пробкой.
- 1/2" внутренний – 2" наружные всасывающие патрубки. Внутренний диаметром 50 мм. Переливной патрубков диаметром 32 мм.
- Крышка с зажимной системой креплений и регулированием по высоте для оптимальной установки. Корзина закрепляется на базе штыковым креплением. Проволочная откидная створка включена.
- Рекомендуемый поток 7,5 м<sup>3</sup>/час.
- Рекомендуется установка одного скиммера на 25 м<sup>2</sup> водной поверхности.

### Скиммер

со стандартным растробом и облицовкой входа



Артикул	Стандартная упаковка	Стандартный вес, кг	Стандартный объем, м <sup>3</sup>	Цена, евро с НДС*	
Квадратная крышка	11302	1	5.20	0.062	189,07

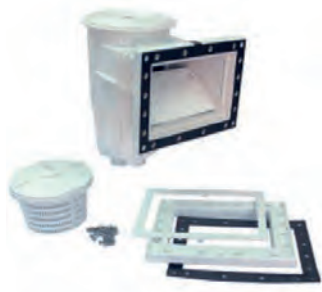


## Пленочные и сборные бассейны - скиммеры 15 л

- Все используемые части скиммера устойчивы к ультрафиолетовому излучению.
- Из белого ABS-пластика с шумопоглощающей створкой и расходорегулирующей пробкой.
- Патрубки подсоединения: 1 1/2" - внутренний, 2" - наружный.
- Также поставляются скиммеры с внутренним подсоединением диаметром 50 мм.
- Подсоединение для перелива диаметром 40 мм.
- Рекомендуемая скорость потока: 5 м<sup>3</sup>/ч.
- Рекомендуется устанавливать 1 скиммер на каждые 25 м<sup>2</sup> водной поверхности.
- В наличии имеются две модели скиммеров: модель с втулками и модель PARKER, которая поставляется с саморезами.



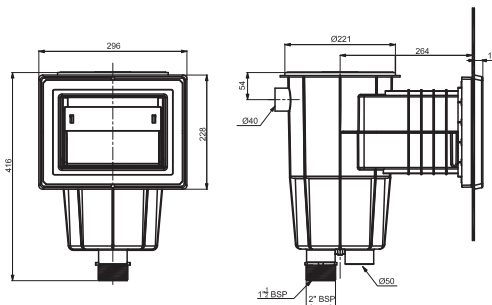
### Скиммер со стандартным раструбом



#### ОПИСАНИЕ

Поставляется с клейкими прокладками, фланцами и набором винтов.

	Артикул	Стандартная упаковка	Стандартный вес, кг	Стандартный объем, м <sup>3</sup>	Цена, евро с НДС*
Квадратная крышка *Db	69274	1	4.0	0.059	141,21



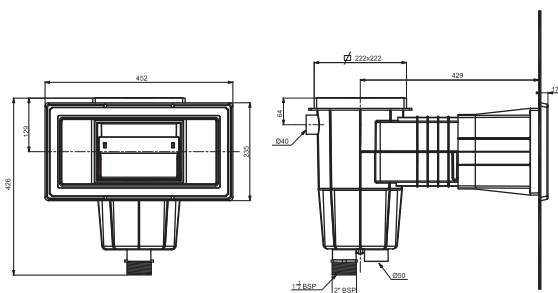
### Скиммер с широким раструбом



#### ОПИСАНИЕ

Поставляется с клейкими прокладками, фланцами и набором винтов.

	Артикул	Стандартная упаковка	Стандартный вес, кг	Стандартный объем, м <sup>3</sup>	Цена, евро с НДС*
Квадратная крышка *Db	69275	1	5.28	0.12	162,31



# Пленочные и сборные бассейны - скиммеры 15 л

## Скиммер со стандартным раструбом



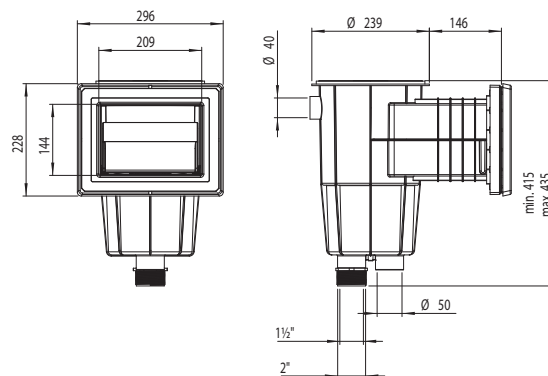
### ОПИСАНИЕ

Поставляются с прокладками, фланцами и набором винтов.



Соответствует стандартам  
EN 16582-1  
EN 16713-2

	Артикул	Стандартная упаковка	Стандартный вес, кг	Стандартный объем, м³	Цена, евро с НДС*
<b>Круглая крышка</b>					
Белый	01461	1	4.0	0.059	198,57
Бежевый	01461CL090	1	4.0	0.059	200,27
Серый	01461CL129	1	4.0	0.059	200,27
Антрацитовый	01461CL144	1	4.0	0.059	200,27
<b>Квадратная крышка</b>					
Белый	01462	1	4.2	0.059	197,36
*А					



## Пленочные и сборные бассейны – скиммеры 17,5 л

- Все используемые части скиммера устойчивы к УФ-излучению.
- Из белого ABS-пластика с шумопоглощающей откидной створкой и расходорегулирующей пробкой.
- Патрубки подсоединения: 1/2" - внутренний, 2"- наружный. Также поставляются скиммеры с внутренним подсоединением диаметром 50 мм. Подсоединение для перелива диаметром 40 мм.
- Рекомендуемый поток: 7,5 м³/час.
- Рекомендуется установка одного скиммера на 25 м² водной поверхности.
- В наличии имеются две модели скиммеров: модель с втулками и модель PARKER, которая поставляется с саморезами.

### Скиммер NORM

ASTRALPOOL



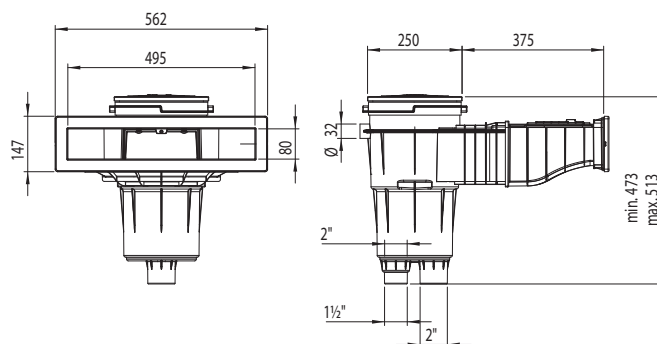
#### ОПИСАНИЕ

Новый ассортимент скиммеров в соответствии со стандартом EN-13451-1 и EN-13451-3 подходит для установки в общественных и частных бассейнах. Изготовлены из белого ABS-пластика с защитой от УФ-излучения, поставляются с заслонкой водослива, регулятором расхода, регулятором положения по высоте и ловушкой для листьев. Впускной патрубок 495 мм x 80 мм.

Рекомендуется устанавливать по крайней мере один скиммер на каждые 25 м² площади поверхности при максимальной скорости потока 7,5 м³/ч. 1/2" внутренний – 2" наружные всасывающие патрубки. Переливной патрубок диаметром 40 мм.



Артикул	Стандартная упаковка	Стандартный вес, кг	Стандартный объем, м³	Цена, евро с НДС*
<b>Для сборных бассейнов со вставками</b>				
Белый	56176	1	0.182	300,52
Бежевый	56176CL090	1	0.182	302,78
Серый	56176CL129	1	0.182	302,78
Антрацитовый	56176CL144	1	0.182	302,78
<b>Для сборных бассейнов без вставок</b>				
Белый	56299	1	0.182	248,22
Бежевый	56299CL090	1	0.182	268,06
Серый	56299CL129	1	0.182	268,06
Антрацитовый	56299CL144	1	0.182	268,06
<b>NORM 6° для сборных бассейнов со вставками</b>				
	57114	1	0.182	312,58



Соответствует стандартам  
EN 16582-1  
EN 16713-2

# Пленочные и сборные бассейны – скиммеры 17,5 л

## Скиммер со стандартным раструбом



### ОПИСАНИЕ

Поставляются с прокладками, фланцами и набором винтов.



ПОД ЗАКАЗ!

ПОД ЗАКАЗ!

11309CL090

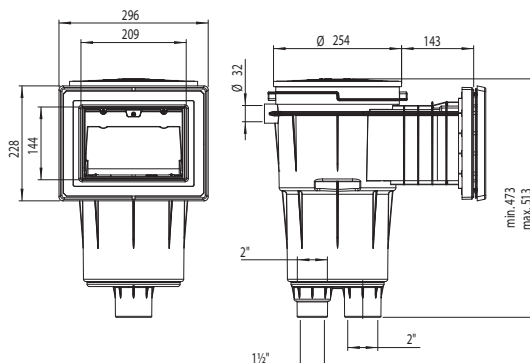
11309CL129

11309CL144



Соответствует стандартам EN 16582-1 EN 16713-2

	Артикул	Стандартная упаковка	Стандартный вес, кг	Стандартный объем, м³	Цена, евро с НДС*
<b>Квадратная крышка</b>					
Белый	11309	1	5.30	0.062	233,33
Бежевый	11309CL090	1	5.30	0.062	235,02
Серый	11309CL129	1	5.30	0.062	235,02
Антрацитовый	11309CL144	1	5.30	0.062	235,02
<b>Скиммер 6° для пленочных бассейнов с квадратной крышкой, со вставками</b>					
Белый	35664	1	6.00	0.062	249,68
<b>Скиммер 6° для пленочных бассейнов с круглой крышкой, без вставок</b>					
Белый	68108	1	6.00	0.062	по запросу
Бежевый	68108CL090	1	6.00	0.062	по запросу
Серый	68108CL129	1	6.00	0.062	по запросу
Антрацитовый	68108CL144	1	6.00	0.062	по запросу



# Пленочные и сборные бассейны – скиммеры 17,5 л

## Скиммер



### со стандартным удлиненным раструбом



#### ОПИСАНИЕ

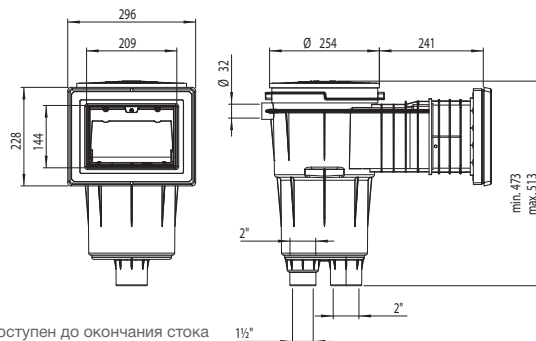


Поставляются с прокладками, фланцами и набором винтов.



#### С квадратной крышкой

Артикул	Стандартная упаковка	Стандартный вес, кг	Стандартный объем, м³	Цена, евро с НДС*	
Белый	11310	1	5.90	0.077	247,25
Бежевый	11310CL090	1	5.90	0.077	249,06
Серый	11310CL129	1	5.90	0.077	249,06
Антрацитовый	11310CL144	1	5.90	0.077	249,06



\*Доступен до окончания стока



## Скиммер с широким раструбом



#### ОПИСАНИЕ



Поставляются с прокладками, фланцами и набором винтов.



#### Квадратная крышка

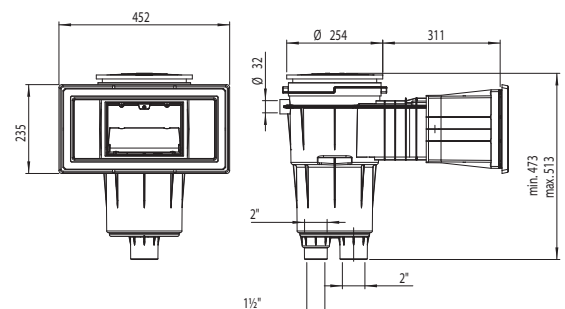
Артикул	Стандартная упаковка	Стандартный вес, кг	Стандартный объем, м³	Цена, евро с НДС*	
Белый	11311	1	6.52	0.135	252,39
Бежевый	11311CL090	1	6.52	0.135	256,20
Серый	11311CL129	1	6.52	0.135	256,20
Антрацитовый	11311CL144	1	6.52	0.135	256,20

#### С квадратной крышкой для моделей PARKER

Белый	11317	1	6.52	0.135	223,65
Бежевый	11317CL090	1	6.52	0.135	241,48
Серый	11317CL129	1	6.52	0.135	241,48
Антрацитовый	11317CL144	1	6.52	0.135	241,48

#### С квадратной крышкой - 6° для пленочных бассейнов

Белый	35665	1	6.12	0.135	281,43
-------	-------	---	------	-------	--------





# Скиммеры 25 л

## Скиммер Unik



Соответствие стандартам  
EN 16582-1  
EN 16713-2

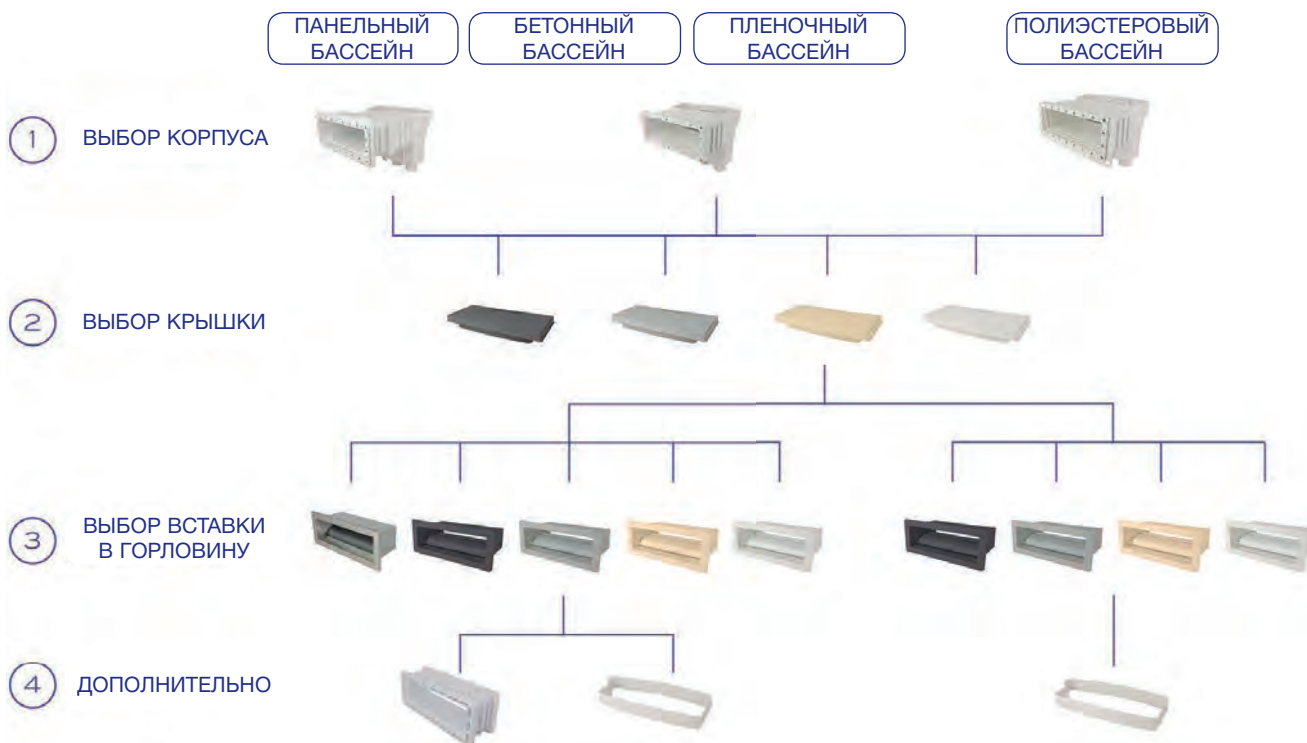
ЭЛЕГАНТНЫЙ ДИЗАЙН И КОМФОРТ.

- + Полностью интегрирован.
- + Тихая работа.
- + Простота обслуживания.

### ОПИСАНИЕ

Важной характеристикой скиммеров Unik является бесшумная работа, которая достигается за счет эксклюзивной изогнутой формы переливной перегородки, снижающей раздражающий хлопающий шум, характерный для традиционных скиммеров, обеспечивая тишину во время купания. Еще одной особенностью скиммеров Unik является удобная очистка благодаря упрощенному доступу к фильтру и увеличенному на 25% баку общей емкостью 3,5 л, а это значит, что корзина заполняется медленнее и, таким образом, требуется менее частая очистка. Максимальный поток: 10 м³/ч.

### ТАБЛИЦА ПОДБОРА



### УСТАНОВКА

Как установить горловину скиммера?



Как установить крышку с учетом отделки бассейна?



Как собрать скиммер Unik?



Как приклеить панели?

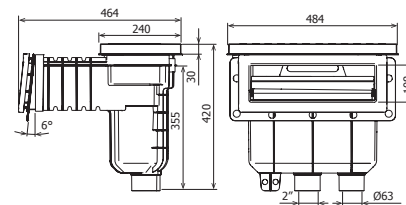
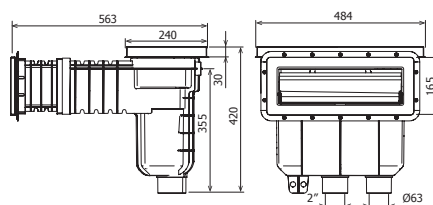
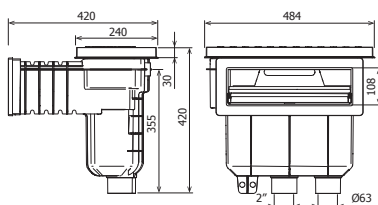


### РАЗМЕРЫ КОМПЛЕКТОВ

74457 - 74458 - 74459 - 74460

74461 - 74462

74463 - 74464



# Скиммеры 25 л

## Скиммер Unik

комплектующие для установки скиммера



Соответствует стандартам  
EN 16582-1  
EN 16713-2

1	Корпус скиммера из ABS, цвет белый	Артикул
	Без втулок, для бетонных бассейнов	74830
	С втулками, для бетонных бассейнов	74831
	Без втулок, для пленочных бассейнов	74832
	С втулками, для пленочных бассейнов	74833
	Без втулок, для панельных бассейнов	74834
	С втулками, для панельных бассейнов	74835
	6°, без втулок, для полиэфиров бассейнов	74836
	6°, с втулками, для полиэфиров бассейнов	74837

\*Поставляется с 2 комплектами винтов DIN 7982 A4 5,5x25 и 32.

2	Крышка скиммера из ABS-пластика	Артикул
	Белый	74838
	Бежевый	74838CL090
	Серый	74838CL129
	Антрацитовый	74838CL144

3	Вставка в горловину	Артикул
<b>3.1 - для БЕТОННЫХ, ПЛЕНОЧНЫХ И ПАНЕЛЬНЫХ БАССЕЙНОВ</b>		
	Стандартный, ABS, белый	74839
	Стандартный, ABS, бежевый	74839CL090
	Стандартный, ABS, серый	74839CL129
	Стандартный, ABS, антрацитовый	74839CL144
	Стандартный, нержавеющая сталь AISI-316L	74806
<b>3.2 - для ПОЛИЭСТЕРОВЫХ БАССЕЙНОВ</b>		
	6°, белый	74840
	6°, бежевый	74840CL090
	6°, серый	74840CL129
	6°, антрацитовый	74840CL144

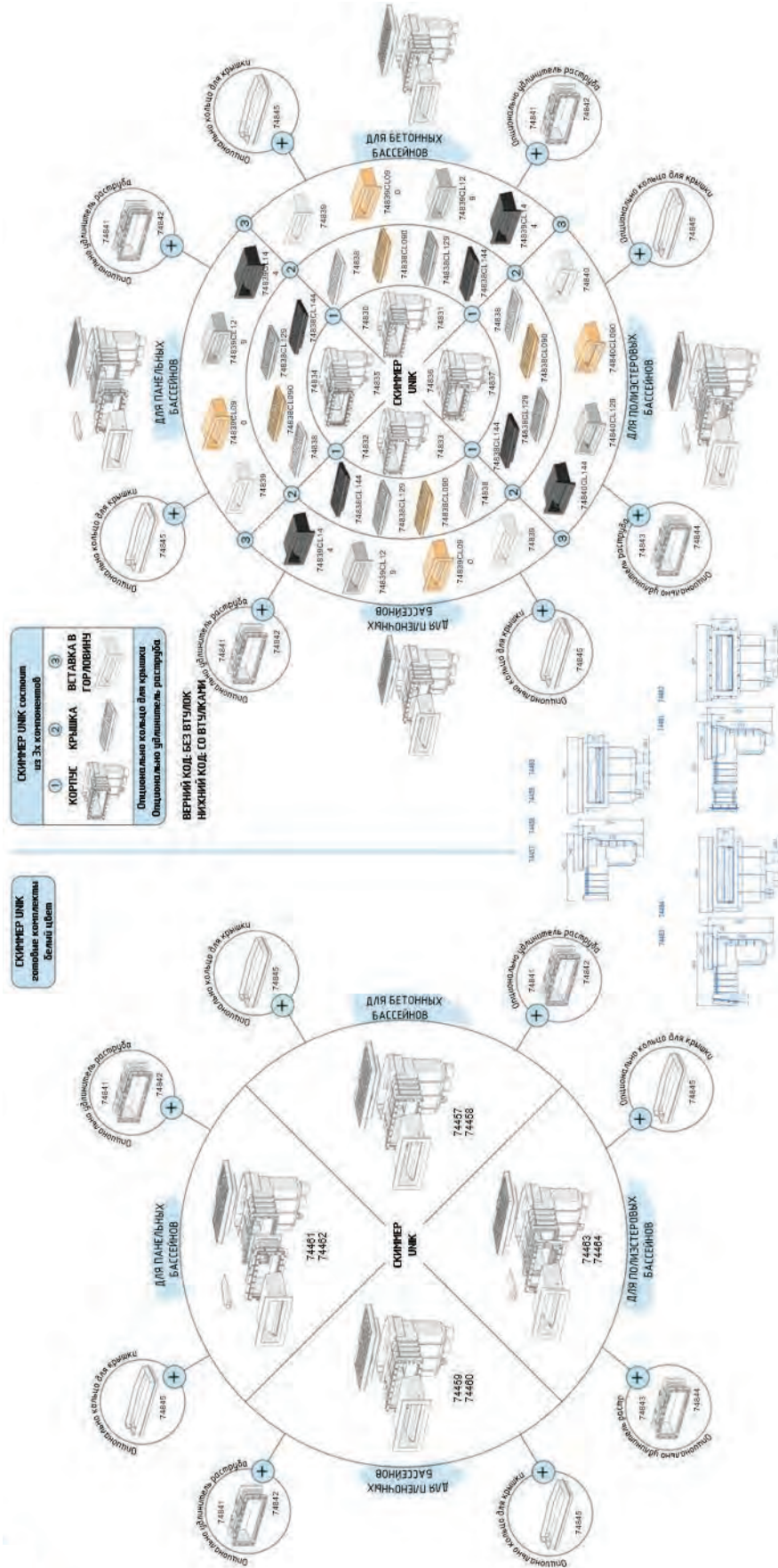
Скиммер Unik (комплект) в белом цвете: корпус+крышка+вставка в горловину		Артикул
	Без втулок, для бетонных бассейнов	74457
	С втулками, для бетонных бассейнов	74458
	Без втулок, для пленочных бассейнов	74459
	С втулками, для пленочных бассейнов	74460
	Без втулок, для панельных бассейнов	74461
	С втулками, для панельных бассейнов	74462
	6°, без втулок, для полиэфиров бассейнов	74463
	6°, с втулками, для полиэфиров бассейнов	74464

Дополнительные материалы: подходят для частей скиммера, поставляемых отдельно или в комплекте.		Артикул
	Вставка в горловину удлиненная, без вставок	74841
	Вставка в горловину удлиненная, с втулками	74842
	Вставка в горловину 6° удлиненная, без втулок	74843
	Вставка в горловину 6° удлиненная, с втулками	74844
	Удлинитель крышки (кольцо)	74845

# Скиммеры 25 л

## Скиммер Unik

схема подбора



## Регуляторы уровня воды

### Регулятор уровня воды

**ASTRALPOOL**


#### ОПИСАНИЕ

Вентиль для установки во все модели скиммеров из нержавеющей стали, кроме модели А-202, 56313-56316-72743-72744-73501-73502. Регулируемый буй. Соединение 3/8". Для бетонных бассейнов.

	Артикул	Стандартная упаковка	Стандартный вес, кг	Стандартный объем, м <sup>3</sup>	Цена, евро с НДС*
*А	00256	1	0.21	0.002	54,88

### Регулятор уровня воды универсальный

**ASTRALPOOL**


#### ОПИСАНИЕ

Изготовлен из ABS-пластика. С отверстием для воды сбоку или на дне. Штампованные выпуски. Регулируемые высота и уровень крышки. Совместим с любым типом скиммера.

	Артикул	Стандартная упаковка	Стандартный вес, кг	Стандартный объем, м <sup>3</sup>	Цена, евро с НДС*
*А	15862	1	2.0	0.016	123,88

## Бетонный бассейн – аксессуары скиммеров

### Кольцо удлинения крышки 15 л скиммера

**ASTRALPOOL**


#### ОПИСАНИЕ

Дополнительная вставка для увеличения расстояния между корпусом 15 л скиммера и его крышкой. Возможно удлинение на 25 мм. Изготовлено из ABS-пластика. Позволяет установить крышку в уровень любой поверхности.

	Артикул	Стандартная упаковка	Стандартный вес, кг	Стандартный объем, м <sup>3</sup>	Цена, евро с НДС*
*А	19919	17	4.08	0.069	10,36

### Кольцо удлинения крышки 15 л скиммера

**ASTRALPOOL**


#### ОПИСАНИЕ

Дополнительное кольцо для лучшей регулировки и выравнивания крышки 17,5 л скиммера по уровню пола. Возможно удлинение на 20 мм. Изготовлено из ABS-пластика. Позволяет установить крышку в уровень любой поверхности.

	Артикул	Стандартная упаковка	Стандартный вес, кг	Стандартный объем, м <sup>3</sup>	Цена, евро с НДС*
*А	18153	17	4.70	0.06	10,36

# Бетонный бассейн – донные сливы

- Донные сливы имеют защиту от УФ-излучений.
- Для общественных бассейнов требуется:
- Расход воды: 0,5 м/с
- Минимальное расстояние между стоками: >2 м

## Круглый донный слив Ø 200 мм с плоской решеткой

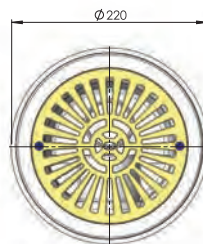
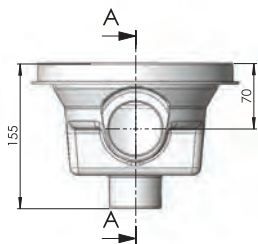


### ОПИСАНИЕ

Изготовлен из ABS-пластика. Боковое подсоединение 2" и донное подсоединение 1½" со штампованными вкладышами. Нижние вкладыши закрыты, что позволяет открывать их по необходимости. Максимальный поток 13 м³/час.



	Артикул	Стандартная упаковка	Стандартный вес, кг	Стандартный объем, м³	Цена, евро с НДС*
<b>Боковой 2" и донный 1½" выходы *Db</b>	69276	4	2.651	0.028	25,90



## Круглый донный слив Ø 200 мм с плоской решеткой



### ОПИСАНИЕ

Изготовлен из белого ABS-пластика. Боковой 2" и донный 1½" выходы. Донный выход оканчивается отверстием с несквозной штамповкой, которое может быть вскрыто при необходимости. Максимальный расход: 13 м³/ч.

	Артикул	Стандартная упаковка	Стандартный вес, кг	Стандартный объем, м³	Цена, евро с НДС*
<b>Стандартная резьба *A</b>	27839	4	2.807	0.033	35,38



Соответствует стандартам EN 16582-1

# Бетонный бассейн – донные сливы

## NORM донный слив



### ОПИСАНИЕ

Ассортимент донных сливов NORM подходит для общественных и частных бассейнов. Доступны варианты с плоскими и антивихревыми решетками. Изготовлены из белого ABS-пластика, устойчивого к УФ-излучению, с 2" боковым выходом и 1½" донным выпускным патрубком, оканчивающимся отверстием с несквозной штамповкой.



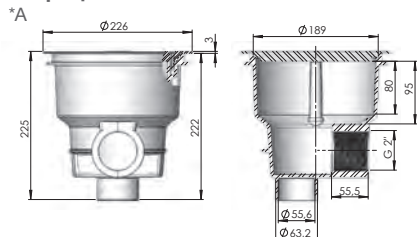
56379

Доступны в других цветах



Соответствует стандартам  
EN 16582-1  
EN 16713-2

	Артикул	Стандартная упаковка	Стандартный вес, кг	Стандартный объем, м³	Цена, евро с НДС*
Плоская решетка, белый	56378	4	10.60	0.069	51,68
Плоская решетка, бежевый	56378CL090	4	10.60	0.069	55,75
Плоская решетка, серый	56378CL129	4	10.60	0.069	55,75
Плоская решетка, антрацитовый	56378CL144	4	10.60	0.069	55,75
Антивихревая решетка, белый	56379	4	10.60	0.069	52,30
Антивихревая решетка, бежевый	56379CL090	4	10.60	0.069	56,48
Антивихревая решетка, серый	56379CL129	4	10.60	0.069	56,48
Антивихревая решетка, антрацитовый	56379CL144	4	10.60	0.069	56,48



## Круглый донный слив Ø 270 мм с решеткой из ABS-пластика



### ОПИСАНИЕ

Донный 1½" и боковой 2" выходы. Полностью изготовлен из белого ABS-пластика. Боковой выход для испытания водонепроницаемости. Донный выход для установки гидростатического предохранительного клапана (код 00277) и дренажной трубы (код 21581). 250 мм всасывающая решетка. Максимальный расход: 13 м³/ч.



Соответствует стандарту  
EN 16582-1

	Артикул	Стандартная упаковка	Стандартный вес, кг	Стандартный объем, м³	Цена, евро с НДС*
Стандартная резьба	01466	4	5.0	0.045	56,91

## Круглый донный слив с 2" выпуском



### ОПИСАНИЕ

Корпус и решетка из белого ABS-пластика. Решетка крепится винтами. Максимальный поток 13 м³/час.



Соответствует стандарту  
EN 16582-1

	Артикул	Стандартная упаковка	Стандартный вес, кг	Стандартный объем, м³	Цена, евро с НДС*
Стандартная резьба, белый	01467	4	2.8	0.028	34,70(Y)
Стандартная резьба, бежевый	01467CL090	4	2.8	0.028	30,64
Стандартная резьба, серый	01467CL129	4	2.8	0.028	30,64
Стандартная резьба, антрацитовый	01467CL144	4	2.8	0.028	30,64

\*А (Y) – уточнение по цене

## Бетонный бассейн – донные сливы

### Донный слив

**ASTRALPOOL**

с квадратной решеткой из ABS (210 мм x 210 мм)


 Соответствует стандартам  
EN 16582-1

#### ОПИСАНИЕ

С 2" боковым выходом. Корпус и решетка изготовлены из белого ABS-пластика. Решетки крепятся при помощи винтов. Максимальный расход: 13 м<sup>3</sup>/ч.

Артикул	Стандартная упаковка	Стандартный вес, кг	Стандартный объем, м <sup>3</sup>	Цена, евро с НДС*
00258	4	4.0	0.044	37,74

\*А

### Решетка донного слива

**ASTRALPOOL**


74097

74097CL090



74097CL129

74097CL144

#### ОПИСАНИЕ

Для замены решеток на уже установленных донных сливах в частных бассейнах в соответствии с правилами использования бассейнов.

Решетка изготовлена из полипропиленового пластика. Совместима с артикулами 01467, 27837, 27839.

Артикул	Стандартная упаковка	Стандартный вес, кг	Стандартный объем, м <sup>3</sup>	Цена, евро с НДС*
<b>Решетка</b>				
<b>Белый</b>	74097	6	3	по запросу
<b>Бежевый</b>	74097CL090	6	3	по запросу
<b>Серый</b>	74097CL129	6	3	по запросу
<b>Антрацитовый</b>	74097CL144	6	3	по запросу

\*А


 Соответствует стандартам  
EN 16582-1

 Соответствие Арт.4.4.1 b.2  
16713-2:2017

### Донный слив MINI

**ASTRALPOOL**

 Соответствует стандартам  
EN 16582-1

#### ОПИСАНИЕ

Боковое подсоединение с 2" внутренней резьбой. Изготовлен из белого ABS-пластика с фланцевым креплением решетки. Скорость на всасывании 0,5 м/сек, максимальная скорость потока 11 м<sup>3</sup>/час. Донное подсоединение с заглушкой, возможно подсоединение гидростатического предохранительного клапана и дренажной трубы. Отверстия < 8 мм. Шурупы с резьбой М5 и медные вкладыши скрепляют фланцы и решетку. Могут использоваться в бетонных гидромассажных ваннах и как боковой забор воды.



Артикул	Стандартная упаковка	Стандартный вес, кг	Стандартный объем, м <sup>3</sup>	Цена, евро с НДС*
<b>Цвет белый</b>	27814	4	2.64	62,07

\*А

# Пленочные и сборные бассейны – донные сливы

## Донный слив Ø 290 мм



### модель PARKER (с плоской решеткой)



Соответствует стандартам EN 16582-1

#### ОПИСАНИЕ



Специально создан для пленочных бассейнов, полностью изготовлен из белого ABS-пластика, с прокладками и винтами из нержавеющей стали. 2” боковые соединения, которые можно закрыть для проведения испытания давлением. 1½” донное соединение с пробкой для подключения гидростатического редукционного вентиля (00277) и дренажной трубы (21581). Скорость всасывания 0,5 м/с. Рекомендуемая максимальная скорость потока: 13 м³/ч. Для полного дренажа устанавливается вровень с полом бассейна.

	Артикул	Стандартная упаковка	Стандартный вес, кг	Стандартный объем, м³	Цена, евро с НДС*
Донный слив Ø 290 мм для пленочных бассейнов *А	00270	4	5.71	0.044	85,18



Соответствует стандартам EN 16582-1

## Круглый донный слив Ø 200 мм с плоской решеткой



#### ОПИСАНИЕ



Изготовлен из ABS-пластика. Боковое подсоединение 2” и донное подсоединение 1½” со штампованным вкладышем. Нижний выпуск заблокирован штампованным вкладышем, который снимается при необходимости. Можно подсоединить дренажную трубу (21581). Максимальный поток 13 м³/час.

	Артикул	Стандартная упаковка	Стандартный вес, кг	Стандартный объем, м³	Цена, евро с НДС*
С плоской решеткой *А	27838	4	3.391	0.033	65,97

## Донный слив Ø 210 мм с решеткой из ABS-пластика



Соответствует стандартам EN 16582-1

#### ОПИСАНИЕ



2” боковое соединение. Корпус и решетка из ABS-пластика, с самоклеящимися прокладками, фланцем и винтами. Максимальная скорость потока: 13 м³/ч.

	Артикул	Стандартная упаковка	Стандартный вес, кг	Стандартный объем, м³	Цена, евро с НДС*
Донный слив Ø 210 мм с решеткой из ABS					
Белый	00271	4	4.0	0.033	72,78
Бежевый	00271CL090	4	4.0	0.033	78,59
Серый	00271CL129	4	4.0	0.033	78,59
Антрацитовый *А	00271CL144	4	4.0	0.033	78,59



## Пленочные и сборные бассейны – донные сливы

### Решетка донного слива

ASTRALPOOL



74097

74097CL090



74097CL129

74097CL144



Соответствует стандартам  
EN 16582-1



Соответствует стандартам  
of EN 16713-2

#### ОПИСАНИЕ

Для замены решеток на уже установленных донных сливах в частных бассейнах в соответствии с правилами использования бассейнов.

Решетка изготовлена из полипропиленового пластика. Совместима с артикулами 01467, 27837, 27839.

Артикул	Стандартная упаковка	Стандартный вес, кг	Стандартный объем, м³	Цена, евро с НДС*	
<b>Решетка</b>					
<b>Белый</b>	74097	6	3	0.033	по запросу
<b>Бежевый</b>	74097CL090	6	3	0.033	по запросу
<b>Серый</b>	74097CL129	6	3	0.033	по запросу
<b>Антрацитовый</b>	74097CL144	6	3	0.033	по запросу

\*А

### Квадратный слив

ASTRALPOOL

#### 210 мм x 210 мм с решеткой из ABS-пластика



Соответствует стандартам  
EN 16582-1

#### ОПИСАНИЕ

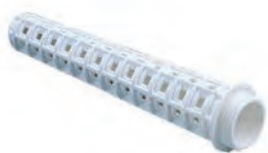
2" боковое соединение. Корпус и решетка из белого ABS-пластика, с самоклеящимися прокладками, фланцем и винтами. Максимальная скорость потока: 13 м³/ч.

Артикул	Стандартная упаковка	Стандартный вес, кг	Стандартный объем, м³	Цена, евро с НДС*
00273	4	5.5	0.043	90,58

\*А

### Дренажная труба

ASTRALPOOL



#### ОПИСАНИЕ

1½" BSP резьба для донных сливов 01466, 27837 и 27839. Из ABS-пластика.

Артикул	Стандартная упаковка	Стандартный вес, кг	Стандартный объем, м³	Цена, евро с НДС*
21581	24	3.54	0.021	13,40

\*А

## Бетонный бассейн – дренажные решетки

ASTRALPOOL

### Дренажная решетка Ø 200 мм из ABS



Соответствует стандартам  
EN 16582-1

#### ОПИСАНИЕ

Опорное кольцо и решетка из белого ABS-пластика. Поставляется с винтами для крепления решетки.

Артикул	Стандартная упаковка	Стандартный вес, кг	Стандартный объем, м³	Цена, евро с НДС*
00280	10	3.0	0.031	15,15(У)

\*А

(У) – уточнение по цене

## Бетонный бассейн – форсунки

### Выпускная форсунка Multiflow idrania (с резьбой)

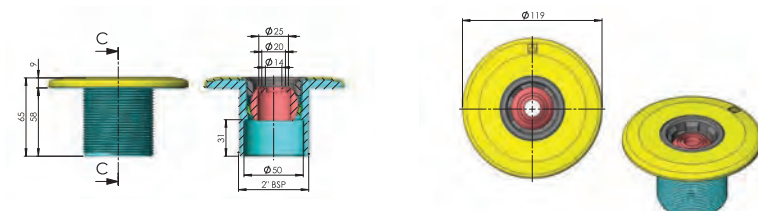


#### ОПИСАНИЕ

Наружная резьба 2", устанавливается на клей в трубу диаметром 50 мм. Изготовлена из белого ABS-пластика.

Артикул	Стандартная упаковка	Стандартный вес, кг	Стандартный объем, м <sup>3</sup>	Цена, евро с НДС*
69268	24	4.35	0.020	11,57

2" наружная резьба для вклеивания в трубу с внешним диаметром 50 мм. Изготовлена из белого ABS-пластика  
\*Db



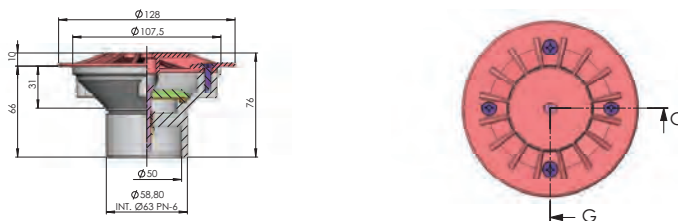
### Донная форсунка

#### ОПИСАНИЕ

Выпуск / всасывание. Регулирование потока. Изготовлена из белого ABS-пластика, винты из нержавеющей стали. Максимальный поток: 12 м<sup>3</sup>/ч соответствует стандарту EN 13451-1.

Артикул	Стандартная упаковка	Стандартный вес, кг	Стандартный объем, м <sup>3</sup>	Цена, евро с НДС*
69269	20	5.0	0.020	13,24

2" наружная резьба, для вклеивания в трубу с внутренним диаметром 50 мм  
\*Db



### Выпускная форсунка Multiflow

#### ОПИСАНИЕ

Устанавливается на клей в трубу диаметром 50 мм, рассчитанную на давление 10 бар. Изготовлена из белого ABS-пластика.

Артикул	Стандартная упаковка	Стандартный вес, кг	Стандартный объем, м <sup>3</sup>	Цена, евро с НДС*
24413	40	4.0	0.020	8,16(Y)

Стандартный вход \*А  
(Y) – уточнение по цене



Соответствует стандартам  
EN 16582-1  
EN 16713-2

## Бетонный бассейн – форсунки

### Выпускная форсунка с резьбой



00295



00295CL090



00295CL129



00295CL144



Соответствует стандартам  
EN 16582-1  
EN 16713-2



00298



00298CL090



00298CL129



00298CL144



Соответствует стандартам  
EN 16582-1  
EN 16713-2

#### ОПИСАНИЕ

2" наружная резьба, для вклеивания в трубу с внешним диаметром 50 мм. Изготовлена из белого ABS-пластика. Может быть установлена с закладными трубами: 15658 – 15659.

	Артикул	Стандартная упаковка	Стандартный вес, кг	Стандартный объем, м <sup>3</sup>	Цена, евро с НДС*
Белый	00295	24	4.35	0.020	16,86
Бежевый	00295CL090	24	4.35	0.020	16,73
Серый	00295CL129	24	4.35	0.020	16,73
Антрацитовый	00295CL144	24	4.35	0.020	16,73

\*А

### Выпускная форсунка Multiflow клеевая



#### ОПИСАНИЕ

Устанавливается на клей в трубу с внешним диаметром 63 мм, давлением 6 бар и внутренним диаметром 50 мм. Изготовлена из белого ABS-пластика. Может быть установлена с закладными трубами: 15661 и 15660.

	Артикул	Стандартная упаковка	Стандартный вес, кг	Стандартный объем, м <sup>3</sup>	Цена, евро с НДС*
Белый	00298	24	4.24	0.020	17,14
Бежевый	00298CL090	24	4.24	0.020	по запросу
Серый	00298CL129	24	4.24	0.020	по запросу
Антрацитовый	00298CL144	24	4.24	0.020	по запросу

\*А

### Впускная/всасывающая форсунка для больших потоков



Соответствует стандартам  
EN 16582-1  
EN 16713-2

#### ОПИСАНИЕ

Впускные форсунки для больших потоков могут также использоваться как всасывающие форсунки. Скорость возврата воды при производительности 30 м<sup>3</sup>/ч не должна превышать 4 м/с. Скорость забора воды при 5 м<sup>3</sup>/ч не должна превышать 0,5 м/с. Корпус из ПВХ, решетка из ABS-пластика, фланец из полиакриламида, винты из нержавеющей стали AISI-304, размер отверстий не превышает 8 мм. Соединение с трубами диаметром 75 или 90 мм. Форсунка может быть установлена в закладную трубу 43590. Решетки могут быть повернуты в любом направлении.

	Артикул	Стандартная упаковка	Стандартный вес, кг	Стандартный объем, м <sup>3</sup>	Цена, евро с НДС*
	41520	16	4.20	0.021	43,34(У)

\*А

(У) – уточнение по цене

### Форсунка дренажа переливного канала



#### ОПИСАНИЕ

Корпус и решетка из ABS-пластика. Винты из нержавеющей стали. Устанавливается на клей в трубу с наружным диаметром 63 мм. Идеально подходит для переливных каналов и может использоваться как точка бокового всасывания для бассейнов, использующих встроенную систему очистки Net'N'Clean. Максимальная рекомендуемая скорость потока: 7 м<sup>3</sup>/ч.

	Артикул	Стандартная упаковка	Стандартный вес, кг	Стандартный объем, м <sup>3</sup>	Цена, евро с НДС*
	00302	12	3.1	0.016	15,07

\*А

## Бетонный бассейн – форсунки

### Выпускная форсунка



Соответствует стандартам  
EN 16582-1  
EN 16713-2

#### ОПИСАНИЕ

Изготовлена из белого ABS-пластика, устойчивого к воздействию УФ-лучей. 3 регулируемые позиции. (100 %, 65 % и 35 %). Максимальная скорость потока: 13,5 м³/ч соответствует стандарту EN 13451-1. Соединение: для приклеивания к трубам с внешним диаметром 63 мм.

Артикул	Стандартная упаковка	Стандартный вес, кг	Стандартный объем, м³	Цена, евро с НДС*
15863	24	3.4	0.020	22,80

\*А

### Донная форсунка



Соответствует стандартам  
EN 16582-1  
EN 16713-2

#### ОПИСАНИЕ

Выпуск / всасывание. Регулирование потока. Изготовлена из белого ABS-пластика, винты из нержавеющей стали. Максимальная скорость потока: 12 м³/ч соответствует стандарту EN 13451-1.

Артикул	Стандартная упаковка	Стандартный вес, кг	Стандартный объем, м³	Цена, евро с НДС*
---------	----------------------	---------------------	-----------------------	-------------------

#### Наружная резьба 2", Ø 50 мм

Белый	00303	24	5.0	0.020	19,27
Бежевый	00303CL090	24	5.0	0.020	19,41
Серый	00303CL129	24	5.0	0.020	19,41
Антрацитовый	00303CL144	24	5.0	0.020	20,81

Для приклеивания к трубам PN6 с наружным

Ø 63 мм, и внутренним

Ø 50 мм	20140	20	4.4	0.021	20,38
---------	-------	----	-----	-------	-------

\*А

### Регулируемая 3" донная форсунка



#### ОПИСАНИЕ

Изготовлена из белого ABS-пластика. Поток регулируется вращением решетки. Площадь всасывающей поверхности: 0,015 м². Внешний диаметр 295 мм. Скорость потока: 20 м³/ч (0,4 м/с). Максимальная рекомендуемая скорость потока: 26 м³/ч (0,5 м/с) в соответствии со стандартом EN 13451-1.

Артикул	Стандартная упаковка	Стандартный вес, кг	Стандартный объем, м³	Цена, евро с НДС*
---------	----------------------	---------------------	-----------------------	-------------------

Решетка из нержавеющей стали AISI-304	08317	2	2.65	0.047	181,71
---------------------------------------	-------	---	------	-------	--------

Решетка из белого ABS-пластика	11796	2	2.65	0.047	65,31
--------------------------------	-------	---	------	-------	-------

\*А

### Регулируемая донная форсунка с поворотным соединением



Соответствует стандартам  
EN 16582-1  
EN 16713-2

#### ОПИСАНИЕ

Регулируемый корпус из ПВХ. Крышка из ABS-пластика. Регулировочные винты из смеси полиоксиметиленовых полимеров. Максимальная скорость потока: 9,5 м³/ч. Для крепления к трубе диаметром 75 мм и закладной трубе 21248.

Артикул	Стандартная упаковка	Стандартный вес, кг	Стандартный объем, м³	Цена, евро с НДС*
---------	----------------------	---------------------	-----------------------	-------------------

Белый	22353	24	4.1	0.022	32,39
-------	-------	----	-----	-------	-------

Бежевый	22353CL090	24	4.1	0.022	32,67
---------	------------	----	-----	-------	-------

Серый	22353CL129	24	4.1	0.022	32,67
-------	------------	----	-----	-------	-------

Антрацитовый	22353CL144	24	4.1	0.022	32,67
--------------	------------	----	-----	-------	-------

\*А

# Бетонный бассейн – форсунки

## Закладная труба

**ASTRALPOOL**


### ОПИСАНИЕ

Закладная труба для приклеивания поворотного соединения донной форсунки, код 22353. Внутренний диаметр 50 мм, внешний диаметр 63 мм.

Артикул	Стандартная упаковка	Стандартный вес, кг	Стандартный объем, м <sup>3</sup>	Цена, евро с НДС*
21248	12	7.3	0.032	100,41

\*А

## Всасывающая форсунка

**ASTRALPOOL**

### ОПИСАНИЕ

Для приклеивания к трубе с внутренним диаметром 63 мм, внешним диаметром 50 мм, рассчитанную на 6 бар. Изготовлена из белого ABS-пластика. Резьба 1 1/2". Рекомендуется для установки с закладными трубами 15661 и 15660.

Артикул	Стандартная упаковка	Стандартный вес, кг	Стандартный объем, м <sup>3</sup>	Цена, евро с НДС*
00300	24	3.62	0.020	10,88
00300CL090	24	3.62	0.020	по запросу
00300CL129	24	3.62	0.020	по запросу
00300CL144	24	3.62	0.020	по запросу

**Белый**
**Бежевый**
**Серый**
**Антрацитовый**

\*А



Соответствует стандартам  
 EN 16582-1  
 EN 16713-2

## Всасывающая форсунка

**ASTRALPOOL**

### ОПИСАНИЕ

2" наружная резьба, внутренний диаметр 50 мм. Максимальное давление: 6 бар. Изготовлена из белого ABS-пластика. Резьба заглушки 1 1/2". Рекомендуется для установки с закладными трубами 15658 и 15659.

Артикул	Стандартная упаковка	Стандартный вес, кг	Стандартный объем, м <sup>3</sup>	Цена, евро с НДС*
00301	24	3.8	0.020	13,06

**Белый**

\*А

## Всасывающая форсунка

**ASTRALPOOL**

### ОПИСАНИЕ

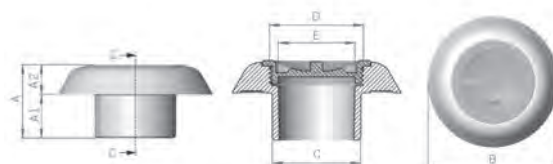
Для приклеивания к трубе с внутренним диаметром 50 мм и давлением 10 бар. Изготовлена из белого ABS-пластика. Резьба заглушки 1 1/2". Соединение концов 07958 и плотное ручное соединение 01393. Рекомендуется для установки с 15658 и 15659.

Артикул	Стандартная упаковка	Стандартный вес, кг	Стандартный объем, м <sup>3</sup>	Цена, евро с НДС*
24415	50	3.72	0.02	8,12(У)

**Белый**

\*А

(У) – уточнение по цене





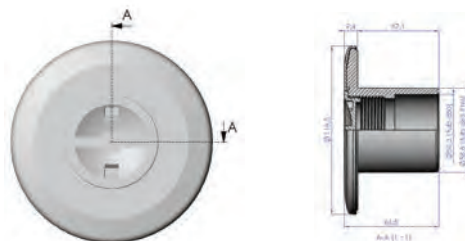
## Пленочные и сборные бассейны – форсунки

### Выпускная форсунка Multiflow idrania с резьбой для пленочных бассейнов

#### ОПИСАНИЕ

Наружная резьба 2", устанавливается на клей в трубу диаметром 50 мм. Для пленочных бассейнов. Изготовлена из белого ABS-пластика

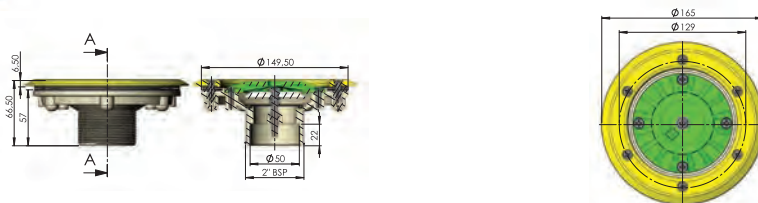
	Артикул	Стандартная упаковка	Стандартный вес, кг	Стандартный объем, м <sup>3</sup>	Цена, евро с НДС*
Наружная резьба 2" *Db	69270	12	4.5	0.002	28,97



### Донная выпускная форсунка idrania

#### ОПИСАНИЕ

Для выпуска воды. С прокладками, фланцами и винтами. Регулирование потока. Максимальный поток: 12 м<sup>3</sup>/ч.

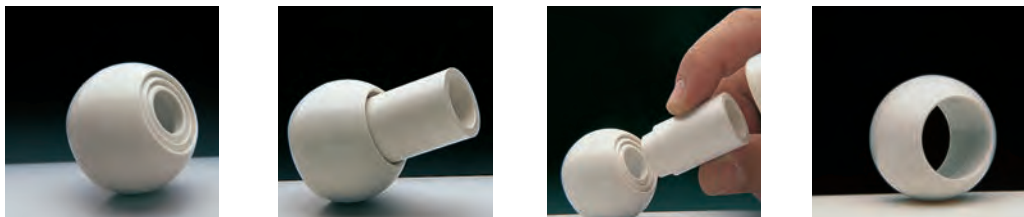


	Артикул	Стандартная упаковка	Стандартный вес, кг	Стандартный объем, м <sup>3</sup>	Цена, евро с НДС*
Наружная резьба 2" и внутренний диаметр 50 мм *Db	69271	12	5.4	0.020	29,05

# Пленочные и сборные бассейны – форсунки

### Система Multiflow

- Конструкция форсунок со штампованными вкладышами 14, 20 и 25 мм позволяет в процессе установки выбрать требуемый поток при помощи специального инструмента.
- Рекомендуемая максимальная скорость потока 4 м/с:
- Ø 14 мм = 2.2 м³/ч, Ø 20 мм = 4.5 м³/ч, Ø 25 мм = 7 м³/ч



## Выпускная форсунка Multiflow с резьбой



### ОПИСАНИЕ

Наружная резьба 2", устанавливается на клей в трубу диаметром 50 мм. Для пленочных бассейнов. Изготовлена из белого ABS-пластика. Рекомендуется устанавливать с закладными элементами 15662 или 15663.

	Артикул	Стандартная упаковка	Стандартный вес, кг	Стандартный объем, м³	Цена, евро с НДС*
Белый	00330	12	4,5	0.020	43,68
Бежевый	00330CL090	12	4,5	0.020	47,49
Серый	00330CL129	12	4,5	0.020	47,49
Антрацитовый	00330CL144	12	4,5	0.020	47,49

## Возвратная форсунка NORM



### ОПИСАНИЕ

Линейка форсунок NORM подходит для установки в общественных и частных бассейнах. Сделано из белого ABS-пластика с защитой от УФ.

	Артикул	Стандартная упаковка	Стандартный вес, кг	Стандартный объем, м³	Цена, евро с НДС*
<b>Для сборных/плёночных бассейнов</b>					
Белый	56499	12	4,5	0.020	41,21
Бежевый	56499CL090	12	4,5	0.020	45,19
Серый	56499CL129	12	4,5	0.020	45,19
Антрацитовый	56499CL144	12	4,5	0.020	45,19
<b>Для сборных бассейнов</b>					
Белый	56500	24	4,5	0.020	22,75
Бежевый	56500CL090	24	4,5	0.020	24,97
Серый	56500CL129	24	4,5	0.020	24,97
Антрацитовый	56500CL144	24	4,5	0.020	24,97

## Пленочные и сборные бассейны – форсунки

### Выпускная форсунка Multiflow **ASTRALPOOL** модель PARKER



Соответствует стандартам  
 EN 16582-1  
 EN 16713-2

#### ОПИСАНИЕ

Наружная резьба 2", устанавливается на клей в трубу диаметром 50 мм. Для пленочных бассейнов. Изготовлена из белого ABS-пластика. С прокладками и саморезами. Рекомендуется устанавливать с закладными элементами 15664 или 15665.



Артикул	Стандартная упаковка	Стандартный вес, кг	Стандартный объем, м <sup>3</sup>	Цена, евро с НДС*
06498	20	4.72	0.021	22,05

\*А



### Выпускная форсунка с резьбой



00334

00334CL090

00334CL129

00334CL144



Соответствует стандартам  
 EN 16582-1  
 EN 16713-2

#### ОПИСАНИЕ

Наружная резьба 2", устанавливается на клей в трубу диаметром 50 мм. Изготовлена из белого ABS-пластика. Для сборных бассейнов.



Артикул	Стандартная упаковка	Стандартный вес, кг	Стандартный объем, м <sup>3</sup>	Цена, евро с НДС*
00334	24	4.61	0.020	25,48
00334CL090	24	4.61	0.020	по запросу
00334CL129	24	4.61	0.020	по запросу
00334CL144	24	4.61	0.020	по запросу

\*А

### Форсунка выпускная Multiflow **ASTRALPOOL**



Соответствует стандартам  
 EN 16582-1  
 EN 16713-2

#### ОПИСАНИЕ

2" наружная резьба, 1 1/2" внутренняя резьба. Из белого ABS-пластика, с прокладками. Отверстия в решетках не более 8 мм.



Артикул	Стандартная упаковка	Стандартный вес, кг	Стандартный объем, м <sup>3</sup>	Цена, евро с НДС*
06481	30	5.1	0.021	16,75

\*А



### Регулируемая выпускная форсунка



Соответствует стандартам  
 EN 16582-1  
 EN 16713-2

#### ОПИСАНИЕ

С прокладками, фланцами и винтами. 3 регулируемых положения (100 %, 65 % и 35 %). Производительность: 13,5 м<sup>3</sup>/ч. Внешнее соединение диаметром 63 мм.



Артикул	Стандартная упаковка	Стандартный вес, кг	Стандартный объем, м <sup>3</sup>	Цена, евро с НДС*
15864	12	4.2	0.02	46,30

\*А



## Пленочные и сборные бассейны – форсунки

### Донная выпускная форсунка



#### ОПИСАНИЕ

Для выпуска воды. С прокладками, фланцами и винтами. Регулирование потока. Максимальная производительность: 12 м³/ч. Для сборных бассейнов.

Артикул	Стандартная упаковка	Стандартный вес, кг	Стандартный объем, м³	Цена, евро с НДС*	
<b>2" наружная резьба и внутренний Ø 50 мм</b>					
Белый	00340	12	5.4	0.020	43,74
Бежевый	00340CL090	12	5.4	0.020	43,11
Серый	00340CL129	12	5.4	0.020	43,11
Антрацитовый	00340CL144	12	5.4	0.020	43,11
<b>Внешний Ø 63 мм PN6, внутренний Ø 50 мм</b>					
Белый	20139	12	5.4	0.021	45,61

### Закладная труба Ø 90 мм регулируемая по длине



#### ОПИСАНИЕ

ПВХ пластиковая закладная труба. Зона резания 120 мм для крепления к стене или дну бассейна. Предпочтительны соединения диаметром 63 или 75 мм.

Для форсунок:

Net'N'Clean: 43584

VCN 03: 43586 – 43587 – 43588 – 43589

Впускная / всасывающая форсунка для больших потоков: 41518 – 41519 – 41520 – 41521

Артикул	Стандартная упаковка	Стандартный вес, кг	Стандартный объем, м³	Цена, евро с НДС*
<b>Закладная труба Ø 90 мм / 63 – 75 мм</b>				
43590	9	7.3	0.033	37,14

## Пленочные и сборные бассейны – форсунки

### 3” регулируемая донная форсунка заборная

**ASTRALPOOL**


#### ОПИСАНИЕ

Изготовлена из белого ABS-пластика. С прокладками, фланцами и винтами. Поток регулируется вращением решетки. Площадь всасывающей поверхности: 0,015 м<sup>2</sup>. Производительность: 20 м<sup>3</sup>/ч (0,4 м/с). Максимальная рекомендуемая производительность: 26 м<sup>3</sup>/ч (0,5 м/с).

	Артикул	Стандартная упаковка	Стандартный вес, кг	Стандартный объем, м <sup>3</sup>	Цена, евро с НДС*
Решетка из нержавеющей стали AISI-304	08316	2	2.65	0.047	267,64
Решетка из белого ABS-пластика	11795	2	2.65	0.047	145,08



### Всасывающая форсунка для пленочных бассейнов

**ASTRALPOOL**


#### ОПИСАНИЕ

2” наружная резьба и внутренний диаметр 50 мм. Из белого ABS-пластика, с крышкой, прокладками и винтами. Рекомендуется для установки с закладной трубой 15663. Для пленочных бассейнов.

	Артикул	Стандартная упаковка	Стандартный вес, кг	Стандартный объем, м <sup>3</sup>	Цена, евро с НДС*
Белый	00332	12	4.22	0.020	40,92
Бежевый	00332CL090	12	5.4	0.020	43,76
Серый	00332CL129	12	5.4	0.020	44,51
Антрацитовый	00332CL144	12	5.4	0.020	43,76



### Всасывающая форсунка для сборных бассейнов

**ASTRALPOOL**


#### ОПИСАНИЕ

2” наружная резьба, внутренний диаметр 50 мм. Из белого ABS-пластика. Резьба на крышке 1½”. Для сборных бассейнов.

	Артикул	Стандартная упаковка	Стандартный вес, кг	Стандартный объем, м <sup>3</sup>	Цена, евро с НДС*
Белый	00336	24	4.13	0.020	19,87
Бежевый	00336CL090	24	4.13	0.020	19,75
Серый	00336CL129	24	4.13	0.020	19,75
Антрацитовый	00336CL144	24	4.13	0.020	19,75



## Бетонный бассейн – закладные элементы

### Задняя труба из ABS-пластика **ASTRALPOOL**

#### ОПИСАНИЕ

Модельный ряд 300 мм закладных для 2" форсунок и моделей Multiflow. Легко могут быть обрезаны до необходимой длины в зависимости от толщины стенки бассейна. Сделаны из ABS-пластика. Имеют 2 отверстия для установки внутри стенки чаши.

	Артикул	Стандартная упаковка	Стандартный вес, кг	Стандартный объем, м <sup>3</sup>	Цена, евро с НДС*
<b>Задняя наружная 2" резьба и внутренний Ø 50 мм</b>					
2" внутренняя резьба спереди для 2" наружной резьбы форсунки	15658	15	4.3	0.040	14,46
<b>Внутренний Ø 59,3 мм для форсунки, устанавливаемой на клей в трубу Ø 63 мм и давлением 6 бар, и светильника MINI 33684</b>					
	15661	15	4.2	0.040	14,46
<b>Задний наружный Ø 63 мм внутренний Ø 50 мм</b>					
2" внутренняя резьба спереди для 2" наружной резьбы форсунки	15659	15	4.2	0.040	14,46
Передний внутренний Ø 59,3 мм для форсунки, устанавливаемой на клей в трубу Ø 63 мм и давлением 6 бар, и светильника MINI 33684	15660	15	5.6	0.040	14,46

\*А

### Закладная труба из ПВХ **ASTRALPOOL**

	Артикул	Стандартная упаковка	Стандартный вес, кг	Стандартный объем, м <sup>3</sup>	Цена, евро с НДС*
<b>Длина 150 мм</b>					
2" наружная резьба + внутренний Ø 50 мм, внутренняя резьба 2"	00322	40	8.2	0.040	11,95
<b>Длина 300 мм</b>					
2" внутреннее и наружное соединение 2" наружное резьбовое соединение с трубой с внутренним Ø 50 мм для светильника 33684	00323	20	8.9	0.040	22,31
2" наружная резьба + внутренний Ø 50 мм, внутренняя резьба 1½"	00324	20	8.5	0.040	16,66
2" наружная резьба + внутренний Ø 50 мм, Ø 50 мм для впускных форсунок 00289, 07957, 00304, 00305 и 00306	00325	20	8.4	0.040	20,47
	00326	20	8.4	0.040	16,66

\*А

## Бетонный бассейн – аксессуары

### Заглушка для закрытия форсунок **ASTRALPOOL**

	Артикул	Стандартная упаковка	Стандартный вес, кг	Стандартный объем, м <sup>3</sup>	Цена, евро с НДС*
<b>Для предотвращения замерзания</b>					
Для 1 1/2" форсунок	53849	-	-	-	6,21
Для 2" форсунок	06212	-	-	-	8,42

\*А

## Пленочные и сборные бассейны – закладные элементы

### Задняя труба из ABS-пластика



#### ОПИСАНИЕ

Новый ряд 300 мм закладных для 2" форсунок и моделей Multiflow. Легко могут быть обрезаны до необходимой длины в зависимости от толщины стенки бассейна. Сделаны из ABS-пластика. Имеют 2 отверстия для установки внутри стенки чаши. Передняя часть закладной трубы имеет выемку, то есть форсунка устанавливается вровень со стеной и видимой остается только лицевая часть форсунки.

Артикул	Стандартная упаковка	Стандартный вес, кг	Стандартный объем, м <sup>3</sup>	Цена, евро с НДС*
<b>Задняя наружная 2" резьба и внутренний Ø 50 мм</b>				
<b>2" внутренняя резьба спереди для 2" наружной резьбы форсунки</b>				
15663	12	4.0	0.040	14,72
<b>2" внутренняя резьба спереди, только для форсунки 06498</b>				
15664	14	4.2	0.040	14,82
<b>Задний наружный Ø 63 мм и внутренний диаметр 50 мм</b>				
<b>2" внутренняя резьба спереди для 2" наружной резьбы форсунки</b>				
15662	12	5.0	0.040	14,75
<b>2" внутренняя резьба спереди, только для форсунки 06498</b>				
15665	14	5.4	0.040	14,82

\*А

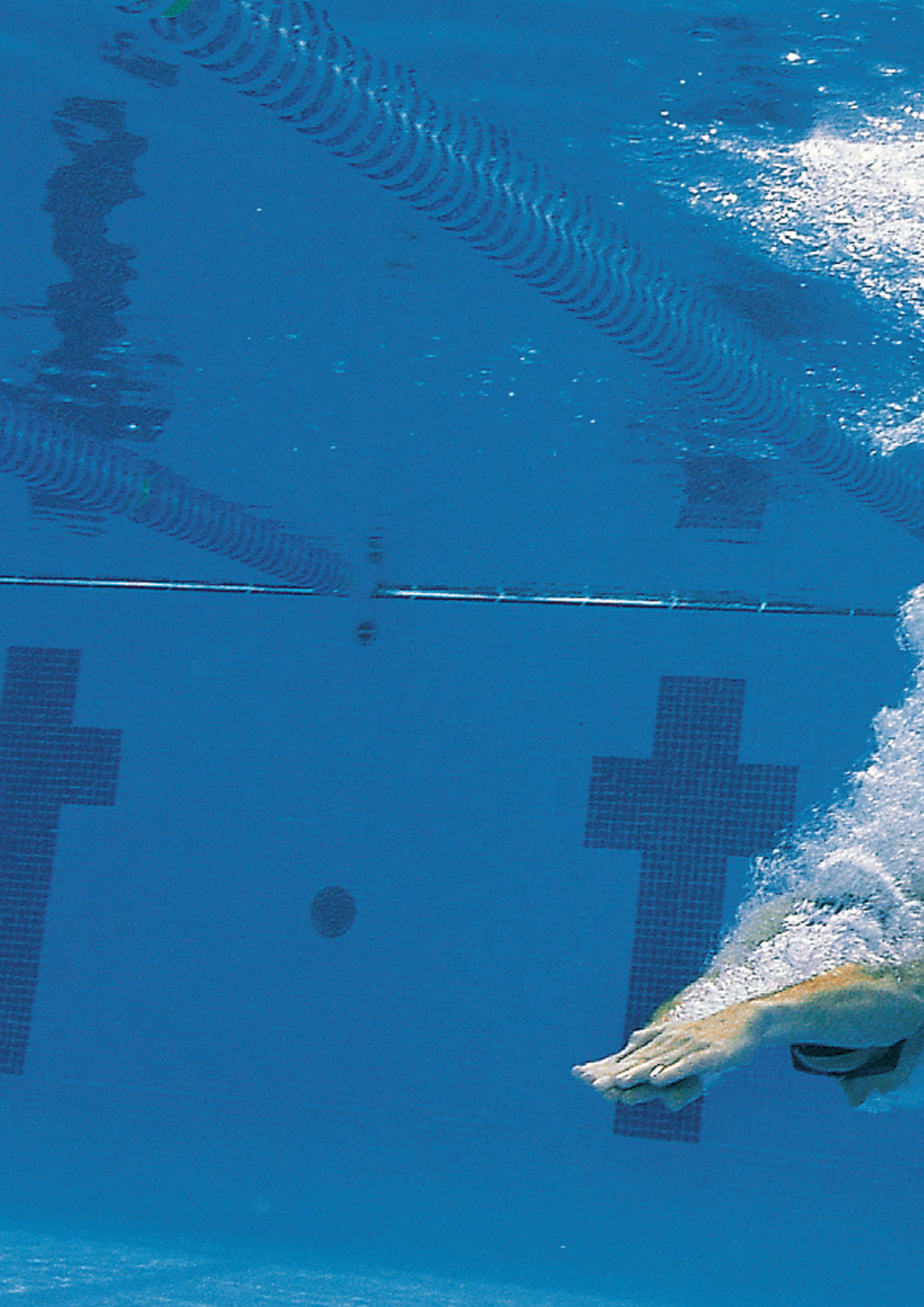
### Закладная труба из ПВХ



Артикул	Стандартная упаковка	Стандартный вес, кг	Стандартный объем, м <sup>3</sup>	Цена, евро с НДС*
<b>Длина 150 мм</b>				
<b>2" наружная резьба + внутренний Ø 50 мм, внутренняя резьба 2"</b>				
00322	40	8.2	0.040	11,95
<b>Длина 300 мм</b>				
<b>2" внутреннее и наружное соединение</b>				
00323	20	8.9	0.040	22,31
<b>2" наружное резьбовое соединение с трубой с внутренним Ø 50 мм для светильника 33684</b>				
00324	20	8.5	0.040	16,66
<b>2" наружная резьба + внутренний Ø 50 мм, внутренняя резьба 1 1/2"</b>				
00325	20	8.4	0.040	20,47
<b>2" наружная резьба + внутренний Ø 50 мм, Ø 50 мм для впускных форсунок 00289, 07957, 00304, 00305 и 00306</b>				
00326	20	8.4	0.040	16,66

\*А





# ФИЛЬТРАЦИЯ

**ASTRAL**POOL 

 **idrania**

## **56** **МОНОБЛОКИ**

- 56 Моноблоки Xpert
- 57 Моноблоки Galactic

## **58** **ПОЛИЭТИЛЕНОВЫЕ ФИЛЬТРЫ**

- 58 Фильтры SKY

## **59** **МОТАНЫЕ ФИЛЬТРЫ**

- 59 Мотанный фильтр BWS

## **60** **ЛАМИНИРОВАННЫЕ ФИЛЬТРЫ**

- 60 Фильтры Aqua
- 61 Фильтры Aster
- 62 Фильтры Aster (0.8 м)
- 63 Фильтры Lena
- 64 Фильтры Artic

## **65** **МНОГОПОЗИЦИОННЫЕ ВЕНТИЛИ**

- 65 Вентиль Classic Plus
- 66 Вентиль New Generation
- 66 Вентиль Magnum
- 67 Вентиль New Generation Top
- 67 Автоматический вентиль VRAC III
- 68 Гидравлический предохранительный клапан

## **69** **СТЕКЛЯННЫЙ ФИЛЬТРАТ**

# Моноблок Xpert



Фильтр моноблока изготовлен из пластика, оснащен быстросъемной крышкой, многопозиционным вентиляем и манометром. Включает ручной клапан сброса воздуха и воды. Моноблок укомплектован насосом.

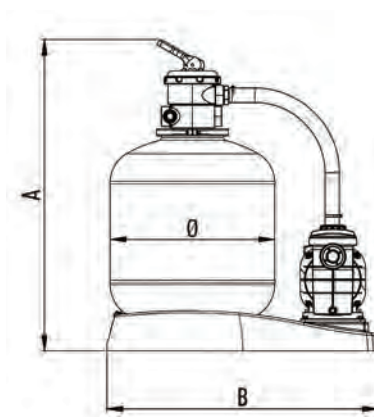
Максимальное рабочее давление 2 кгс/см<sup>2</sup>. Соответствует требованиям к фильтрации согласно стандарту EN 16713-1.

	Артикул	Стандартная упаковка	Стандартный вес, кг	Стандартный объем, м <sup>3</sup>	Цена, евро с НДС*
Ø 300 мм - P-XPERT-4	M00504	1	12	0.11	398,44
Ø 400 мм - P-XPERT-6	M00505	1	14	0.22	451,91
Ø 400 мм - P-XPERT-8	M00506	1	15	0.22	537,00
Ø 500 мм - P-XPERT-10	M00507	1	20	0.28	640,24
Ø 500 мм - P-XPERT-14	M00661	1	22	0.28	749,00

\*Db



Complies with Standard EN 16713-01



## ТЕХНИЧЕСКИЕ ХАРАКТЕРИСТИКИ

	M00504	M00505	M00506	M00507	M00661
A (мм)	640	760	760	870	870
B (мм)	520	830	830	830	830
Ø (мм)	300	400	400	500	500
Насос (л.с.)	P-XPERT4	P-XPERT6	P-XPERT8	P-XPERT10	P-XPERT14
Мощность, л.с.	0,20	0,45	0,65	0,80	1,05
Мощность, кВт	0,15	0,34	0,49	0,6	0,79
Соединения	Ø 38	Ø 38	Ø 38	11/2"	11/2"
Поток, м <sup>3</sup> /ч	4	6	7	9	11
Мощность, Вт	150	340	490	600	660
Скорость фильтрации, м <sup>3</sup> /м <sup>2</sup> /ч	60	50	60	50	60
Объем бассейна, м <sup>3</sup>	16	24	28	36	44
Песок фракции 0.4-0.8, кг	± 25	± 40	± 40	± 100	± 100
Вес, кг	12	14	15	21	25
Объем, м <sup>3</sup>	0.102	0.226	0.226	0.344	0.344



# Моноблок Galactic



## ОПИСАНИЕ

Моноблок включает фильтр, изготовленный из высокопрочного выдувного термопластика, а также 6-ходовой многопозиционный вентиль, манометр, ручной клапан сброса воздуха и воды, компактный самовсасывающий насос с электрическим шнуром и вилкой, шлангом, фитингами, основанием и аксессуарами для полной сборки всего комплекта.

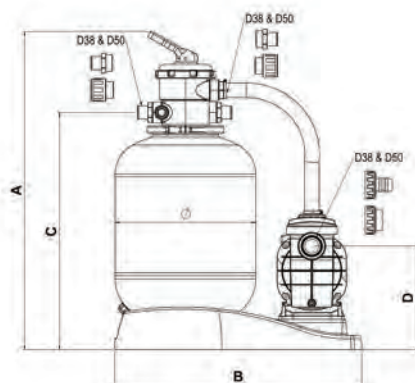
Максимальное рабочее давление 2,4 бар.

В комплект входят фитинги D38 и D50 мм.

Соответствует требованиям к фильтрации согласно стандарту EN 16713-1.

	Артикул	Стандартная упаковка	Стандартный вес, кг	Стандартный объем, м <sup>3</sup>	Цена, евро с НДС*
380 – 5 м <sup>3</sup> /ч	74471	1	20	0.33	673,37
400 – 6 м <sup>3</sup> /ч	74472	1	20.5	0.33	694,97
500 – 8 м <sup>3</sup> /ч	74473	1	24	0.37	854,22
500 – 10 м <sup>3</sup> /ч	74474	1	25.5	0.37	894,12
600 – 12 м <sup>3</sup> /ч	74475	1	29	0.42	914,69
600 – 14 м <sup>3</sup> /ч	74476	1	30	0.42	951,47

\*Db



## ТЕХНИЧЕСКИЕ ХАРАКТЕРИСТИКИ

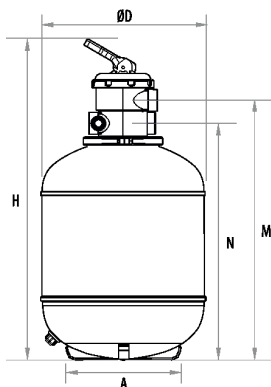
	74471	74472	74473	74474	74475	74476
Ø (мм)	380	400	500	500	600	600
A (мм)	860	905	975	975	1.030	1.030
B (мм)	710	710	830	830	830	830
C (мм)	635	650	740	740	816	816
D (мм)	295	295	295	295	295	295

## ТЕХНИЧЕСКИЕ ХАРАКТЕРИСТИКИ

Артикул	Производительность м <sup>3</sup> /ч	Ø Фильтра мм	Мощность насоса л.с.	Ø Фитинга мм	Песок кг*	Упаковка	
						Вес кг	Размеры мм
74471	5	380	1/3	38 / 50	40	20	790x600x700
74472	6	400	1/3	38 / 50	40	20.5	
74473	8	500	1/2	38 / 50	100	24	870x600x715
74474	10	500	3/4	38 / 50	100	25.5	
74475	12	600	3/4	38 / 50	150	29	870x600x800
74476	14	600	1	38 / 50	150	30	

\* Песок поставляется отдельно

# Фильтр SKY



## ОПИСАНИЕ

Цельный фильтр изготовлен из полиэтилена с хомутом для крепления многопозиционного вентиля. Рабочее давление 2 кгс/см<sup>2</sup>. Поставляется без подставки.

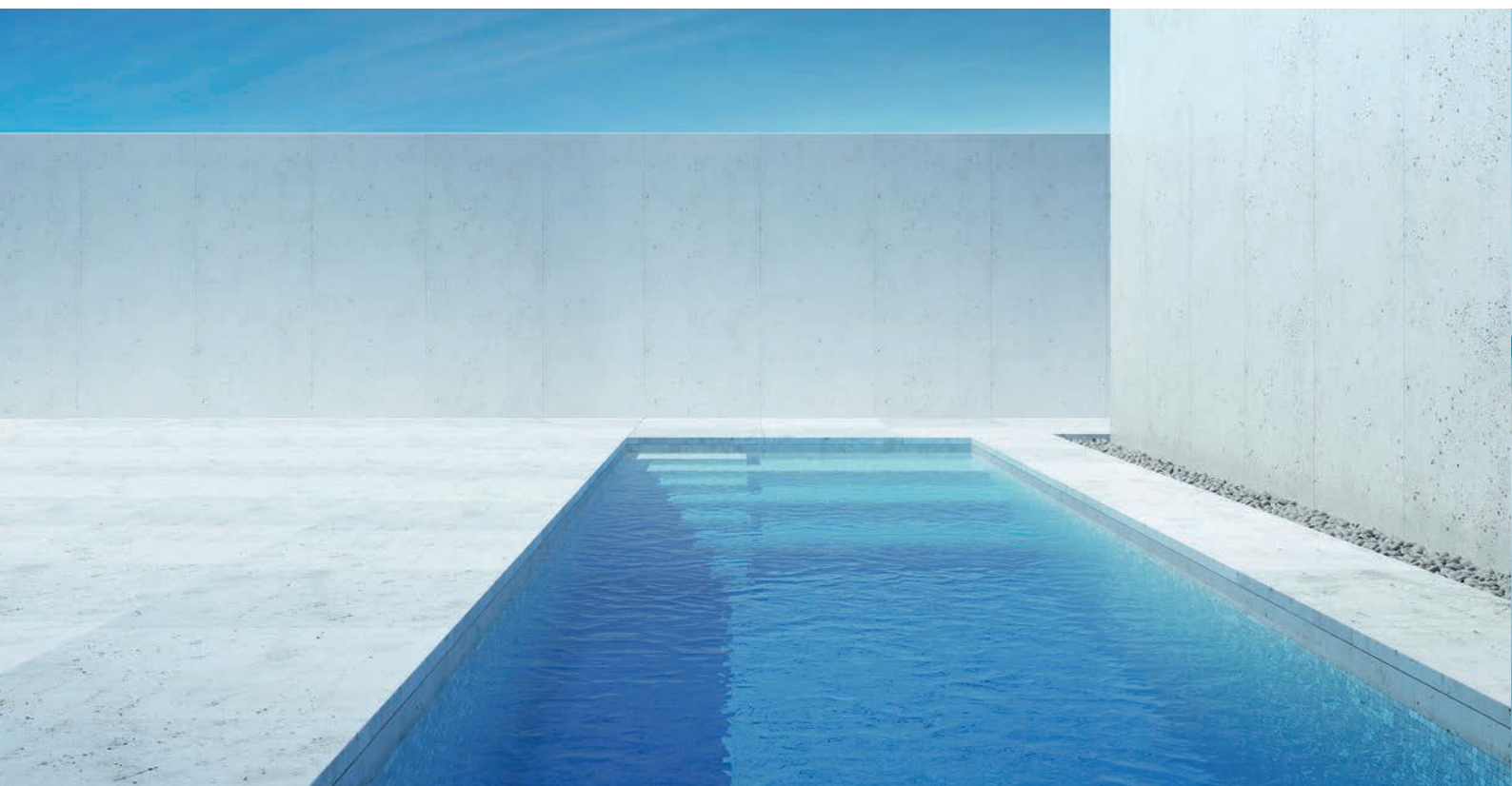
Фильтр поставляется в комплекте с шестипозиционным вентилем.

## ТЕХНИЧЕСКИЕ ХАРАКТЕРИСТИКИ

Артикул	Диаметр	Соединения	Поток воды	При за-сыпке песка	При за-сыпке стекла	Максимальное рабочее давление	Коробка		Коробка	Размеры	Цена, евро с НДС*				
				Песок (0,4-0,8 мм)	FMEG1/25 или 57011		Вес	Объем							
				м <sup>3</sup> /ч	кг							кг	кгс/см <sup>2</sup>	кг	м <sup>3</sup>
69233	400	1½*	6	± 40	± 35	2	12	0.153	43x43x83	1	345	755	610	610	327,34
69234	500	1½	9	± 100	± 85	2	13	0.281	53x53x103	1	345	905	755	675	438,42
69235	600	1½	14	± 150	± 130	2	14	0.405	63x63x102	1	345	950	800	720	545,72

\*Db

\*соединение елочка под шланг



# Мотанный фильтр BWS



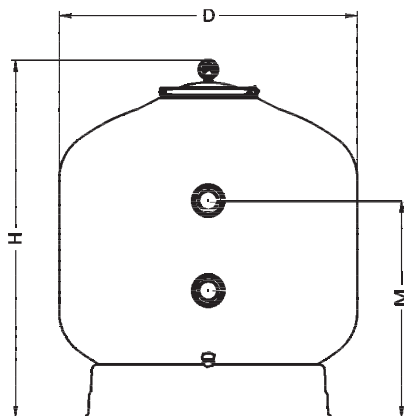
## ОПИСАНИЕ

Фильтр мотанный выполнен из полиэстера и стекловолокна. Клапан стравливания воздуха и воды поставляется в комплекте. Многопозиционный вентиль не входит в комплектацию. Прозрачная верхняя крышка с креплением хомутом. Обращаем Ваше внимание, что в цену фильтров не включена стоимость многопозиционных вентилях.

## ТЕХНИЧЕСКИЕ ХАРАКТЕРИСТИКИ

Артикул	Диаметр	Соединения	Площадь фильтрации	Поток воды	При засыпке песка		При засыпке стекла		Скорость фильтрации	Объем плавающего бассейна	Коробка		Размеры			Многопозиционные вентили	Цена, евро с НДС	
					Песок (0,4-0,8 мм)	кг	FMEG1/25 или 57011	кг			FMEG3/25 или 57013	кг						Объем
													См	шт	D			
69243-0100	400	1½	0.16	6	±60	50	0	50	48	14	0.2	52x52x76	1	480	700	400	21582	381,23
69244-0100	500	1½	0.20	10	±95	75	0	50	80	16	0.26	56x56x85	1	530	740	430	21582	453,93
69245-0100	600	1½	0.30	14	±148	125	0	50	112	21	0.37	65x65x86	1	630	840	465	21582	561,18
69246-0100	750	2	0.44	22	±245	175	50	50	176	38	0.6	80x80x93	1	790	870	520	34024	1 010,38
69247-0100	900	2	0.64	32	±415	325	75	50	256	55	1.25	96x96x110	1	940	1055	580	34024	1 381,08

\*Db



Прозрачная верхняя крышка





## Фильтр Aqua

### ОПИСАНИЕ

Фильтр изготовлен из полиэстера и стекловолокна. Качественная внешняя отделка. Цвет фильтра бирюзовый. Прозрачная крышка с креплением хомутом. Трубчатый коллектор 1". Скорость фильтрации 50 м³/ч. Манометр и клапан стравливания воздуха и воды (1/4") поставляется в комплекте. Максимальное давление 2,5 кгс/см². Многопозиционный вентиль не входит в комплектацию. Обращаем Ваше внимание, что в цену фильтров не включена стоимость многопозиционных вентиляей.

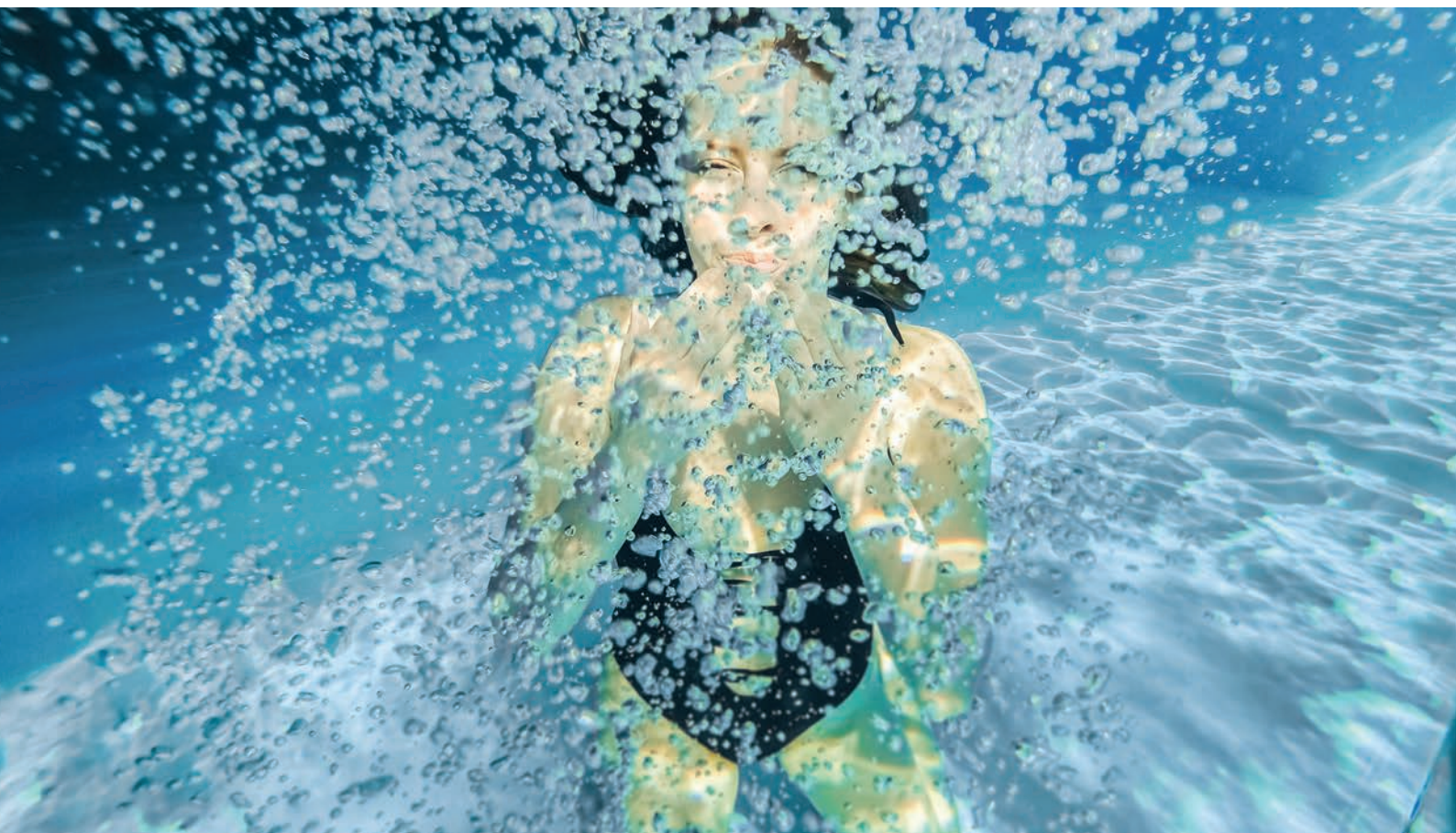
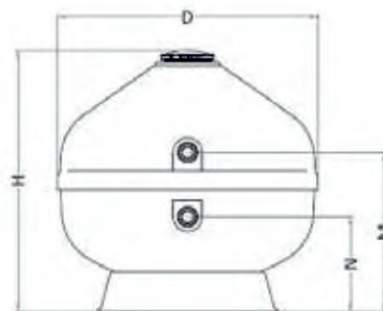
### ТЕХНИЧЕСКИЕ ХАРАКТЕРИСТИКИ

Артикул	Диаметр	Соединения	Площадь фильтрации	Поток воды	При засыпке песка		При засыпке стекла		Скорость фильтрации	Объем плавательного бассейна	Коробка		Размеры				Многопозиционные вентили	Цена, евро с НДС*				
					Песок (0,4-0,8 мм)	кг	FMEG1/25 или 57011	кг			FMEG3/25 или 57013	кг	м³	Вес	Объем	Коробка			D	H	M	N
69248-0100	450	1½	0.12	8	±60	50	0	50	64	14	0.14	43x43x71	1	455	710	315	125	21582	468,72			
69249-0100	500	1½	0.20	10	±100	75	0	50	80	15	0.26	54x54x75	1	515	755	295	125	21582	506,67			
69250-0100	600	1½	0.30	14	±175	125	0	50	112	18	0.36	63x63x86	1	620	830	325	125	21582	574,57			
69251-0100	750	2	0.44	22	±290	150	50	50	176	27.5	0.6	80x80x93	1	780	915	325	230	34024	859,49			
69252-0100	900	2	0.63	32	±500	275	50	50	256	43.4	1.25	96x96x110	1	930	1060	400	230	34024	1 208,76			

\*Db



Прозрачная верхняя крышка



# Фильтр Aster



FT09



FT63


 Соответствует стандарту  
 EN 16713-01

## ОПИСАНИЕ

Ламинированный фильтр из стеклопластика с боковым подключением.

С новой быстросъемной крышкой и базой из полипропилена.

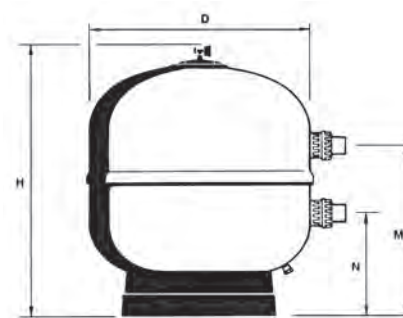
Оборудован манометром, сливной пробкой.

Максимальное рабочее давление: 2,5 кг/см<sup>2</sup>. максимальная скорость фильтрации: 50 м<sup>3</sup>/ч/м<sup>2</sup>.

Вентиль приобретается отдельно.

Артикул	Стандартная упаковка	Стандартный вес, кг	Стандартный объем, м <sup>3</sup>	Цена, евро с НДС*
5000 л.с. Ø 350 мм соединение 11/2"	20609FT63	1	18	771,50
8000 л.с. Ø 450 мм соединение 11/2"	20610FT63	1	21	804,43
9000 л.с. Ø 500 мм соединение 11/2"	20611FT63	1	23	809,17
14000 л.с. Ø 600 мм соединение 11/2"	20612FT63	1	28	883,91
15000 л.с. Ø 650 мм соединение 11/2"	21583FT63	1	29	1 053,14
21000 л.с. Ø 750 мм соединение 2"	20613FT09	1	37	1 423,91
32000 л.с. Ø 900 мм соединение 2"	21584FT09	1	55	2 005,13
31000 л.с. Ø 900 мм соединении 21/2"	20614FT63	1	53	2 047,65

\*А

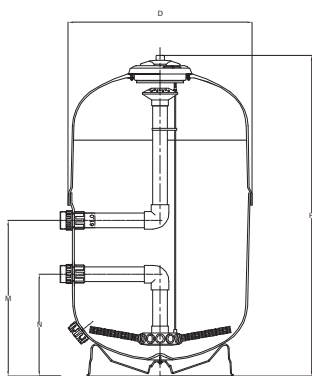


## ТЕХНИЧЕСКИЕ ХАРАКТЕРИСТИКИ

	20609FT63	20610FT63	20611FT63	20612FT63	21583FT63	20613FT09	21584FT09	20614FT63
Ø D (мм)	350	450	500	600	650	750	900	900
H (мм)	780	795	770	850	880	945	1050	1050
M (мм)	420	430	415	455	480	555	635	660
N (мм)	295	305	290	330	355	325	365	390
Соединение	11/2"	11/2"	11/2"	11/2"	11/2"	2"	2"	21/2"
Скорость фильтрации (м <sup>3</sup> /ч) при 50 м <sup>3</sup> /ч/м <sup>2</sup>	5	8	9	14	15	21	30	30
Объем бассейна, м <sup>3</sup> (8 ч)	40	64	72	112	120	168	240	240
Песок, 0,4-0,8 мм, кг	50	70	90	125	200	290	500	500
Стекло, 0,5-1 мм, кг	50	50	75	100	150	175	325	325
Стекло, 3-7 мм, кг	0	0	0	0	0	50	75	75
Максимальное давление, кг/см <sup>2</sup>	2.5	2.5	2.5	2.5	2.5	2.5	2.5	2.5
Вес нетто, кг	18	21	23	28	29	37	55	53
Объем упаковки, м <sup>3</sup>	0.13	0.23	0.28	0.39	0.45	0.62	1.26	1.27

# Фильтр Aster - (0.8 м)


 Соответствует стандарту  
EN 16713-01

**Высота  
фильтрующего слоя  
0.8 м**


## ОПИСАНИЕ

Фильтр изготавливается из полиэфирной смолы и стекловолокна. Высота фильтрующего слоя составляет 0.8 м, что значительно повышает качество фильтрации: повышается способность удерживать мелкие частицы. Экономится потребляемая энергия, вода и химические продукты. Фильтр можно использовать как однослойный и как многослойный, в комбинации песка и гравия, стекла и антрацита. Быстросъемная крышка. Дренаж песка 2 ½" в нижней части фильтра Люк выгрузки песка D. 200 мм (опция). Максимальное давление 2.5 бара. Отделка внутренних поверхностей винилэстером для озонирования (опция). Максимальная температура 50°.

	Артикул	Стандартная упаковка	Стандартный вес, кг	Стандартный объем, м³	Цена, евро с НДС*
Ø 500 мм соединение 11/2"	24768-0100	1	30	0.44	1 554,55
Ø 600 мм соединение 11/2"	24769-0100	1	40	0.64	1 823,77
Ø 750 мм соединение 2"	24770-0100	1	60	1.0	2 429,18
Ø 900 мм соединение 2"	10003-0100	1	90	1.6	2 965,93
Ø 900 мм соединение 21/2"	10004	1	90	1.6	3 047,91

\*А

## ТЕХНИЧЕСКИЕ ХАРАКТЕРИСТИКИ

	24768-0100	24769-0100	24770-0100	10003-0100	10004
Ø D (мм)	500	600	750	900	
H (мм)	1365	1370	1435	1400	1435
M (мм)	605	605	665	825	865
N (мм)	480	480	435	595	595
Соединение	11/2"	11/2"	2"	2"	21/2"
Скорость фильтрации м³/ч/при 50 м³/ч/м²	9.5	16.5	21	31	
Объем бассейна, м³ (8 ч)	75	120	175	250	
Песок, 0,4-0,8 мм, кг	200	300	450	580	
Стекло, 0,5-1 мм, кг	125	200	300	400	
Стекло, 3-7 мм, кг	25	25	50	75	
Максимальное давление, кг/см²			2.5		



# Фильтр Lena

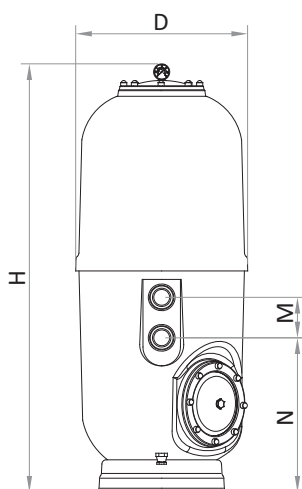


## ОПИСАНИЕ

Фильтр изготовлен путем распыления смолы, полиэстера и стекловолокна. Обеспечивает оптимальное качество фильтрации. Цвет фильтра серый. Оборудован коллекторами диаметром 1" и рассеивателем из высокопрочного пластика ПВХ и ПП. Боковой люк Ø 200 мм. Клапан выпуска воздуха и фитинг для отвода воды имеют диаметр 1/4". Максимальное рабочее давление 2,5 бар, максимальная температура 50°C. В комплект входят: черная крышка с винтами и дополнительное смотровое стекло.

Ламинированные фильтры с боковым подключением подходят для установки в школах и детских садах благодаря высоте фильтрующего слоя 1 или 1,2 м (в зависимости от выбранной модели).

Фильтр поставляется без вентиля. Обращаем Ваше внимание, что в цену фильтров не включена стоимость многопозиционных вентилях.



Крышка с винтами

## Высота засыпки 1 м

### ТЕХНИЧЕСКИЕ ХАРАКТЕРИСТИКИ

Артикул	Диаметр	Соединения	Площадь фильтрации	Поток воды	При засыпке песка		При засыпке стекла			Скорость фильтрации	Вес коробки	Коробка		Размеры				Многопозиционные вентили	Цена, евро с НДС*
					Песок (0,4-0,8 мм)	Гравий (1-2 мм)	FMEG1/25 или 57011	FMEG2/25 или 57012	FMEG3/25 или 57013			См	Шт	D	H	M	N		
	Ø мм	дюйм	м²	м³/ч	кг	кг	кг	кг	кг	м³/ч/м²	кг	см	шт	мм					
68183-0100	500	1½	0.19	9	260	29	150	48	52	50	50	85x85x160	1	530	1475	477	125	21582	1 692,74
68184-0100	600	1½	0.28	14	275	44	231	74	80	50	65	85x85x160	1	630	1492	480	125	21582	1 919,42
68185-0100	750	2	0.44	22	500	89	336	108	116	50	70	95x95x160	1	790	1500	437	125	34024	2 354,70
68186-0100	900	2	0.63	33	720	105	472	151	164	50	110	100x100x170	1	930	1500	630	230	34024	2 689,89
68187	900	2½	0.63	33	720	105	472	151	164	50	110	100x100x170	1	930	1500	590	270	16243	2 741,41

\*Db

# Фильтр Artic

ФИЛЬТРАЦИЯ



Соответствует стандарту EN 16713-01

Высота засыпки  
1 м

## ОПИСАНИЕ

Новый ряд высокоэффективных песочных фильтров с диаметрами 500, 650, 800, 950, 1050, 1200 мм. Фильтр высокого качества, обеспечивающего высокий уровень очистки. Корпуса из полиэстера с наружным отделочным слоем. Корпус состоит из двух частей. Высота слоя песка 1 м. Максимальное рабочее давление 2,5 кг/см<sup>2</sup>. Максимальная рабочая температура 50 °С. Внутренние компоненты изготовлены из ПВХ. Цвет фильтра – слоновая кость. Соединение между верхней и нижней частями фильтра заполнено силиконом для оптимальной прочности. Смотровое стекло (как опция). Ручной слив воды 1" в моделях с диаметрами 500, 650, 800, 950 мм и 2 1/2" в моделях с диаметрами 1050 и 1200 мм. Ручной выпуск воздуха. Литая пластиковая крышка диаметром 200 мм в моделях с диаметрами 500, 650, 800, 950 мм и крышка диаметром 400 мм в моделях с диаметрами 1050 и 1200 мм. Люк для выгрузки песка диаметром 200 мм в нижней части фильтра. (Опционально – люк с диаметром 400 мм для моделей с диаметрами 1050 и 1200 мм). Модели с диаметрами 650, 800, 950, 1050 и 1200 мм доступны с трубчатым коллектором или с пластиной с соплами.

	Артикул	Стандартная упаковка	Стандартный вес, кг	Стандартный объем, м <sup>3</sup>	Цена, евро с НДС*
Ø 500 мм соединение 11/2"	34029-0100	1	65	1.30	2 979,60
Ø 650 мм соединение 11/2"	34030-0100	1	70	1.34	3 114,82
Ø 800 мм соединение 2"	34031-0100	1	75	1.67	3 820,68
Ø 950 мм соединение 2 1/2"	41187	1	119	2.30	4 492,20
Ø 1050 мм соединение 3"	41188	1	145	2.42	8 596,56
Ø 1200 мм соединение 4"	41189	1	165	3.65	9 769,86

## ТЕХНИЧЕСКИЕ ХАРАКТЕРИСТИКИ

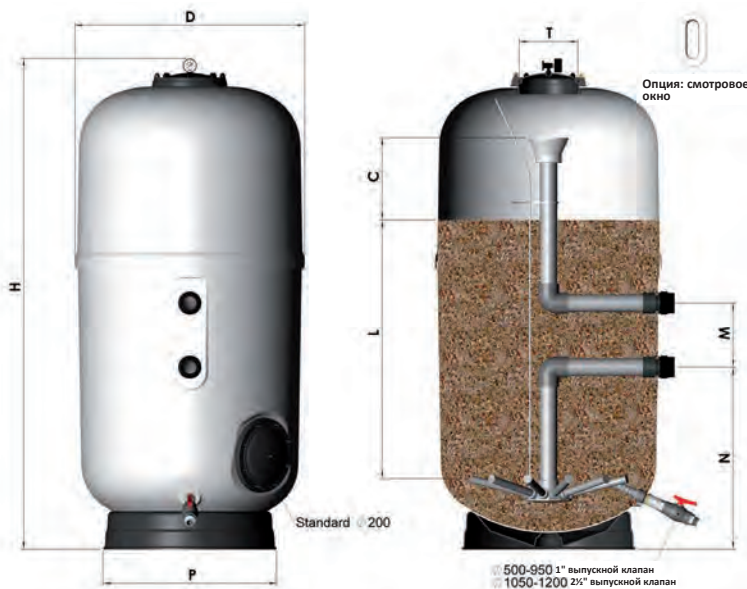
	34029	34030	34031	41187	41188	41189
Ø D (мм)	535	680	825	970	1090	1255
H (мм)	1650	1700	1750	1760	1895	1970
M (мм)	125	125	230	270	270	270
N (мм)	780	775	685	655	630	665
L (мм)				1000		
C (мм)				300		
P (мм)	400	490	625	705	775	940
T (мм)			200			400
Соединение	11/2"	11/2"	2"	2 1/2"	3"	4"
Скорость фильтрации, м <sup>3</sup> /ч	9.5	16.5	25	35	43	56.5
Поверхность фильтрации, м <sup>2</sup>	0.19	0.33	0.50	0.70	0.86	1.13
Песок, 0,4-0,8 мм, кг	225	380	530	830	1015	1360
Стекло, 0,5-1 мм, кг	150	275	375	600	750	1000
Стекло, 1-3 мм, кг	50	75	125	200	250	325
Стекло, 3-7 мм, кг	50	100	150	225	275	350
Максимальное давление, кг/см <sup>2</sup>	2.5	2.5	2.5	2.5	2.5	2.5
Вес нетто, кг	60	65	70	109	135	155
Слив	1"	1"	1"	1"	2 1/2"	2 1/2"
Литая пластиковая крышка, мм	Ø200	Ø200	Ø200	Ø200	Ø400	Ø400



Пластина с соплами



Трубчатый коллектор





**Линейка Classic Plus**

- Шесть позиций многопозиционного вентиля Classic Plus, необходимых для обеспечения различных функций в процессе водооборота.
- Соединение с фильтром через коленчатый патрубок (90°) и новая конструкция для снижения потерь давления;
- Уплотнительная прокладка, размещенная в самом переключателе, а не в корпусе, для повышения производительности и технического обслуживания.


**Многопозиционный вентиль Classic Plus**

Артикул	Стандартная упаковка	Стандартный вес, кг	Стандартный объем, м <sup>3</sup>	Цена, евро с НДС*
<b>1½" и 2" многопозиционный вентиль с подключением к фильтру</b>				
1½" многопозиционный вентиль - Конфигурация 3	<b>73950</b>	6	13	0.079 157,36(У)
2" многопозиционный вентиль - Конфигурация 3	<b>74862</b>	6	24	0.079 253,25(У)
<b>1½" и 2" многопозиционный вентиль без подключения к фильтру</b>				
1½" многопозиционный вентиль - Конфигурация 3	<b>76148</b>	6	-	0.079 по запросу
2" многопозиционный вентиль - Конфигурация 3	<b>76149</b>	6	-	0.079 по запросу
<b>1½" и 2" многопозиционный вентиль с подключением к фильтру, белый</b>				
1½" многопозиционный вентиль - Конфигурация 3	<b>74999</b>	6	13	0.079 по запросу
2" многопозиционный вентиль - Конфигурация 3	<b>76146</b>	6	24	0.079 по запросу
<b>1½" Многопозиционный вентиль без подключения к фильтру</b>				
1½" многопозиционный вентиль - Конфигурация 3	<b>75285</b>	6	-	0.079 по запросу
<b>1½" многопозиционный вентиль с подключением к фильтру, белый</b>				
1½" многопозиционный вентиль - Конфигурация 3	<b>76147</b>	6	13	0.079 по запросу
<b>1½" и 2" многопозиционный вентиль без подключения к фильтру</b>				
1½" многопозиционный вентиль - Конфигурация 5	<b>76150</b>	6	13	0.079 по запросу
2" многопозиционный вентиль - Конфигурация 5	<b>76151</b>	6	13	0.079 по запросу

\*А  
(У) – уточнение по цене

**ТАБЛИЦА СООТВЕТСТВИЯ (ВЕНТИЛИ ПОЛНОСТЬЮ СОВМЕСТИМЫ В УСТАНОВКЕ)**

Артикулы CLASSIC PLUS	Артикулы CLASSIC (сняты с производства)
73950	00599
74862	07444
76148	14909
76149	07441
74999	06563
76146	11156
75285	00598
76147	61306



## Вентиль New Generation



### ОПИСАНИЕ

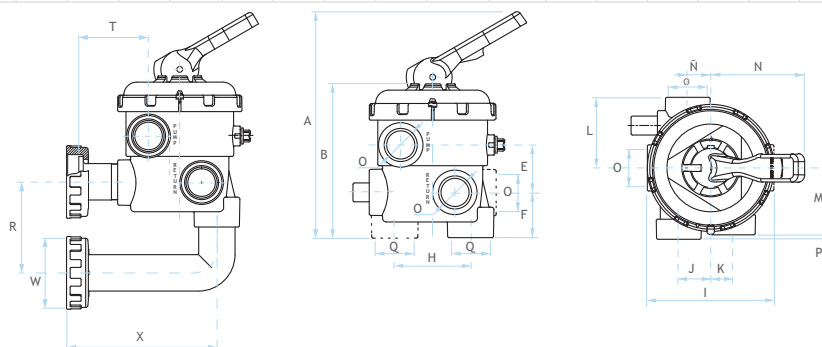
Многопозиционные вентили с боковым подключением к фильтру оснащены штифтовой запорной системой, которая облегчает демонтаж при ремонте и препятствует образованию коррозии. В линейку входят версии с соединениями 1½" и 2".

	Артикул	Цена, евро с НДС*
Шестипозиционный вентиль с боковым подключением 1½"	21582	90,73
Шестипозиционный вентиль с боковым подключением 2"	34024	137,70

\*Db

### ТЕХНИЧЕСКИЕ ХАРАКТЕРИСТИКИ

Размеры мм	A	B	C	D	E	F	G	H	I	J	K	L	M	N	Ñ	O	P	Q	R	S	T	U	W	X
1½"	294	205	280	139	64	61	47	-	-	43	30	95	90	121	31	1½"	6	50	125	173	97.5	203	96	211
2"	350	242	350	242	76	62.5	62.5	127	240	42	31.5	115.5	105.5	145	31.5	2"	5	63	230		120	208		247



## Вентиль Magnum



### ОПИСАНИЕ

Многопозиционные вентили с боковым подключением к фильтру оснащены штифтовой запорной системой, которая облегчает демонтаж при ремонте и препятствует образованию коррозии. Соединение 2½".

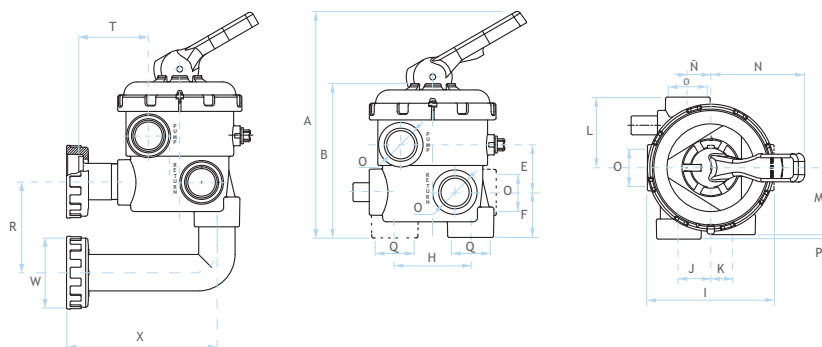
Позиции ручки вентиль могут изменяться только при отключенном насосе.

	Артикул	Цена, евро с НДС*
Шестипозиционный клапан с боковым подключением 2½"	16243	433,49

\*Db

### ТЕХНИЧЕСКИЕ ХАРАКТЕРИСТИКИ

Размеры мм	A	B	C	D	E	F	G	H	I	J	K	L	M	N	Ñ	O	P	Q	R	S	T	U	W	X
2½"	440	292	-	-	148	92	-	-	298	44	44	153	146	200	44	2½"	6	2½"	270	-	160	-	108	296



# Вентиль New Generation Top



## ОПИСАНИЕ

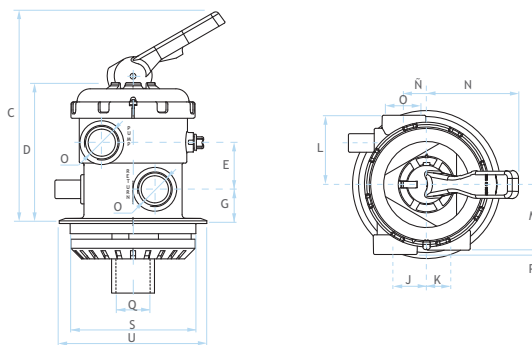
Многопозиционные вентили с верхним подключением к фильтру оснащены штифтовой запорной системой, которая облегчает демонтаж при ремонте и препятствует образованию коррозии. В линейку входят версии с соединениями 1½" и 2".

	Артикул	Цена, евро с НДС*
Шестипозиционный вентиль с верхним подключением 1½"	21442	68,15
Шестипозиционный вентиль с верхним подключением 2"	67303	126,91

\*Db

## ТЕХНИЧЕСКИЕ ХАРАКТЕРИСТИКИ

Размеры мм	A	B	C	D	E	F	G	H	I	J	K	L	M	N	Ñ	O	P	Q	R	S	T	U
1½"	294	205	280	139	64	61	47	-	-	43	30	95	90	121	31	1½"	6	50	125	173	97.5	203
2"	350	242	350	242	76	62.5	62.5	127	240	42	31.5	115.5	105.5	145	31.5	2"	5	63	230		120	208



# Автоматический вентиль VRAC III



## ОПИСАНИЕ

Новая улучшенная модель автоматического многопозиционного вентиля, оснащенная кнопкой запуска работы с панели управления. Контроль фильтрации, промывки, ополаскивания и слива.

- Адаптивность: адаптируется ко всем установкам с песочным фильтром, устанавливается быстро и легко.
- Контроль: с помощью простого программирования с панели управления можно обеспечить полностью автоматическую фильтрацию вашего бассейна.
- Гигиена: для получения оптимального качества воды в бассейне фильтрация должна выполняться каждый день, оптимизируя циклы промывки.
- Безопасность: автоматический клапан базовой основной системы постоянно контролирует фильтрационную систему, избегая возможных сбоев фильтрации.
- Новые информационные LED-индикаторы.

	Артикул	Стандартная упаковка	Стандартный вес, кг	Стандартный объем, м³	Цена, евро с НДС*
Basic 1½" боковая монтируемая конфигурация 3	70768	1	4.27	0.023	1 600,25
Basic 2" боковая монтируемая конфигурация 3	70769	1	5.75	0.033	1 779,00

\*A

## Гидравлический предохранительный клапан



### DESCRIPTION

1½" гидравлический предохранительный клапан специально создан для установки в сливном патрубке автоматического вентиля на фильтре бассейна. Использование этого клапана предотвращает потерю воды при изменении положения вентиля или потере электричества, в результате чего вентиль переходит в положение, при котором вода не сливается из бассейна.

Рекомендуется для установок с многопозиционными вентилями SYSTEM VRAC.

	Артикул	Стандартная упаковка	Стандартный вес, кг	Стандартный объем, м³	Цена, евро с НДС*
С 50 мм клеевым соединением	41898	2	1.8	0.02	219,44
С 1 ½" резьбовым соединением	41899	2	1.8	0.02	230,08

# Стеклоанный фильтррат

## ОПИСАНИЕ

Экологически чистый фильтрующий материал производится из переработанного стекла. Имеется три типа фракций: 0,5-1 мм, 1-3 мм, 3-6 мм. Подходит для песочных фильтров.

Стеклоанная засыпка более эффективна, чем другие фильтрующие материалы, потому что пользователь экономит на количестве очищаемой и используемой воды, а также снижает затраты на электроэнергию и химическую обработку воды. Угловая форма фильтра и содержание в нем кремнезема снижают мутность воды на 30%. Как правило, стеклоанный фильтр собирает более мелкие частицы, чем его силиконовый аналог. Структура фильтра препятствует его комкованию. При большей проницаемости очистка занимает меньше времени, экономя воду, электроэнергию и химические реагенты. Фильтр менее восприимчив к «биологическому обрастанию» из-за его гладкой поверхности, поэтому бактерии не могут попасть в трещины, что также уменьшает частоту использования химических продуктов.

Стеклоанная засыпка не крошится: она имеет более длительный срок службы.

	Артикул	Стандартная упаковка	Стандартный вес, кг	Стандартный объем, м <sup>3</sup>	Цена за кг, евро с НДС*	Цена за мешок, евро с НДС*
0.5 мм - 1.0 мм	57011	1	25.0	0.667	3,85	96,13
1.0 мм - 3.0 мм	57012	1	25.0	0.667	3,85	96,13
3.0 мм - 7.0 мм	57013	1	25.0	0.667	3,89	97,10

\*А



Фильтррат стеклоанный, фракция 0,5 - 1,0 мм



Фильтррат стеклоанный, фракция 1,0 - 3,0 мм



Фильтррат стеклоанный, фракция 3,0 - 6,0 мм





# НАСОСЫ

**ASTRAL**POOL 

 **idrania**

**72 САМОВСАСЫВАЮЩИЕ  
НАСОСЫ**

- 72 Насосы Verdon
- 73 Насосы Sena
- 74 Насосы Victoria Plus
- 75 Насосы Victoria Plus Silent

**76 ЦЕНТРОБЕЖНЫЕ НАСОСЫ**

- 76 Насосы Maxim

**77 ЦЕНТРОБЕЖНЫЕ НАСОСЫ  
БЕЗ ПРЕФИЛЬТРА**

- 77 Насосы Cala
- 78 Насосы Contra

# Verdon ES



## ОПИСАНИЕ

Самовсасывающие насосы “Verdon ES” разработаны и произведены для профессионального использования. Обладают высокой надежностью и оптимальным соотношением цены и качества.

Насос простой и удобный в использовании и имеет большой фильтр предварительной очистки.

Аксессуары из ПВХ входят в комплект насоса.

	Артикул	Стандартная упаковка	Стандартный вес, кг	Стандартный объем, м <sup>3</sup>	Цена, евро с НДС*
Verdon ES 50M	73676	1	12	0.07	418,92
Verdon ES 75M	73678	1	13	0.07	427,56
Verdon ES 100M	73680	1	14	0.07	450,76
Verdon ES 100T	73681	1	14	0.07	450,76
Verdon ES 150M	73682	1	17	0.07	597,14
Verdon ES 150T	73683	1	17	0.07	597,14
Verdon ES 200M	73684	1	18	0.07	611,82
Verdon ES 200T	73685	1	19	0.07	611,82
Verdon ES 300M	73686	1	23	0.07	654,14
Verdon ES 300T	73687	1	19	0.07	654,14

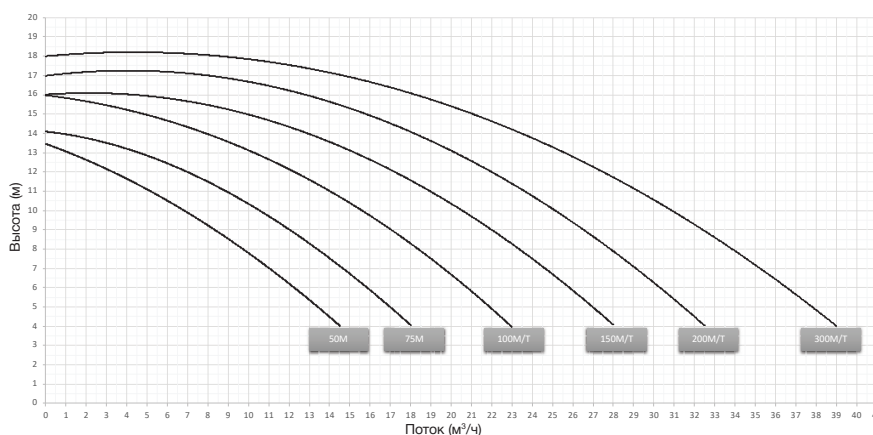
\*Db

## ТЕХНИЧЕСКИЕ ХАРАКТЕРИСТИКИ

Артикул	Модель	Напряжение	Поток при высоте водяного столба	Высота водяного столба	Максимальная высота водяного столба	Максимальный поток	Номинальная мощность двигателя	Максимальная потребляемая мощность	Размер трубы								
										U N	Q N	H N	H макс.	Q макс.	P2N	P1макс	D
										В	м <sup>3</sup> /ч	м	м	м <sup>3</sup> /ч	кВт	кВт	мм
73676	50M	230	7	10	13.5	14.5	0.38	0.56	D50								
73678	75M	230	10.5	10	14	18	0.56	0.73	D50								
73680	100M	230	15.5	10	16	23	0.75	0.96	D50								
73681	100T	230/400	15.5	10	16	23	0.75	0.96	D50								
73682	150M	230	20.5	10	16	28	1.12	1.42	D63								
73683	150T	230/400	20.5	10	16	28	1.12	1.35	D63								
73684	200M	230	25	10	17	32.5	1.49	1.85	D63								
73685	200T	230/400	25	10	17	32.5	1.49	1.85	D63								
73686	300M	230	31	10	18	39	2.24	2.56	D75								
73687	300T	230/400	31	10	18	39	2.24	2.35	D75								

Максимальный поток при напоре 4 м.в.ст.

## РАБОЧИЕ ХАРАКТЕРИСТИКИ





# Насос Sena



## ОПИСАНИЕ

Ряд насосов нового поколения.  
 Моторы от 1/3 л.с. для одной фазы и 3/4 л.с. для трех фаз.  
 Маркировка GS. Защита двигателя IP55.  
 Изоляция класса F. Все части, контактирующие с водой, из AISI-316. Клеевые фитинги диаметром 50 мм для подключения.

	Артикул	Стандартная упаковка	Стандартный вес, кг	Стандартный объем, м³	Цена, евро с НДС*
Sena 33M	25461	1	10.20	0.055	578,40
Sena 50M	25462	1	10.20	0.055	590,40
Sena 75M	25463	1	11.65	0.055	602,40
Sena 75T	25464	1	11.40	0.055	618,00
Sena 100M	25465	1	12.75	0.055	630,00
Sena 100T	25466	1	13.00	0.055	642,00
Sena 125M	25467	1	13.75	0.055	672,00
Sena 125T	25468	1	13.55	0.055	684,00

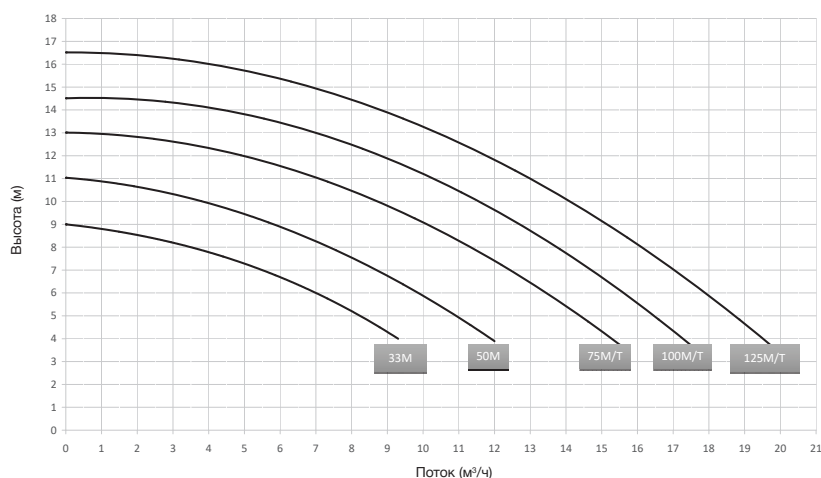
\*A

## ТЕХНИЧЕСКИЕ ХАРАКТЕРИСТИКИ

Артикул	Модель	Напряжение	Поток при высоте водяного столба	Высота водяного столба	Максимальная высота водяного столба	Максимальный поток	Номинальная мощность двигателя	Максимальная потребляемая мощность	Размер трубы
		U N	Q N	H N	H макс.	Q макс.	P2N	P1макс	D
		В	м³/ч	м	м	м³/ч	кВт	кВт	мм
25461	33M	230	3.5	8.0	9.0	9.3	0.25	0.46	D50
25462	50M	230	7.5	8.0	11.0	12.0	0.38	0.61	D50
25463	75M	230	11.2	8.0	13.0	15.3	0.56	0.91	D50
25464	75T	230/400	11.2	8.0	13.0	15.3	0.56	0.91	D50
25465	100M	230	13.8	8.0	14.5	17.3	0.75	1.14	D50
25466	100T	230/400	13.8	8.0	14.5	17.3	0.75	1.14	D50
25467	125M	230	16.0	8.0	16.5	19.5	0.94	1.19	D50
25468	125T	230/400	16.0	8.0	16.5	19.5	0.94	1.19	D50

Максимальный поток при напоре 4 м.в.ст.

## РАБОЧИЕ ХАРАКТЕРИСТИКИ



# Насос Victoria Plus



## ОПИСАНИЕ

Прочный корпус насос оснащен легкооткрываемой крышкой-гайкой нового поколения. Бесшумность обеспечивается благодаря резиновым опорам. Защита двигателя IP-55. Корзинка сетчатого фильтра большой емкости.

### Основные характеристики Victoria Plus:

- Мощность варьируется в зависимости от модели: от 0,5 л.с. до 3 л.с.;
- Насосы оснащены однофазными или трехфазными электродвигателями в зависимости от модели;
- Корпус насоса изготовлен из современных термопластов;
- Все металлические детали, которые вступают в контакт с водой, изготовлены из нержавеющей стали AISI 316.

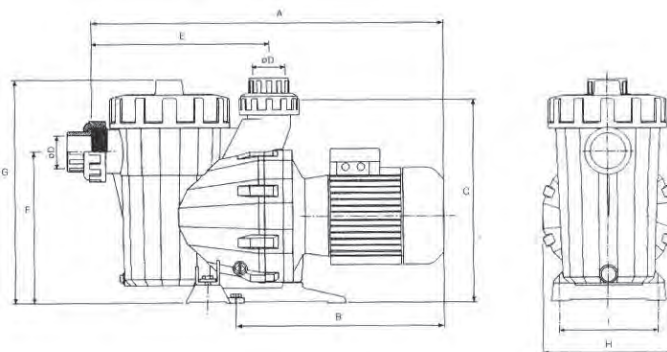
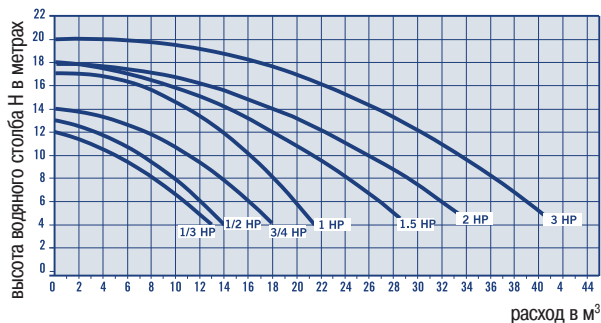
## ТЕХНИЧЕСКИЕ ХАРАКТЕРИСТИКИ

Артикул	Номинальное напряжение	Номинальный ток потребления	Мощность		Диаметр всасывающего патрубка	Максимальный расход	Максимальный напор	Вес	Размеры									Цена, евро с НДС*
									A	B	C	E	F	G	H	I	Ø D	
	B	A	л.с.	кВт	Ø мм	м³/ч	м. в. ст.	кг	мм									
38769	230 II	1/2	0,5	0,37	50	10	8	11,69	562	335	323	290	243	365	210	144,5	50	630,00
38770	230/400 III	1/2	0,5	0,43	50	10	8	10,63	562	335	323	290	243	365	210	144,5	50	630,00
38771	230 II	3/4	0,75	0,61	50	11	10	11,52	562	335	323	290	243	365	210	144,5	50	661,20
38772	230/400 III	3/4	0,75	0,60	50	11	10	11,52	562	335	323	290	243	365	210	144,5	50	661,20
38773	230 II	1	1	0,78	50	16	10	13,64	562	335	323	290	243	365	210	144,5	50	693,60
38774	230/400 III	1	1	0,76	50	16	10	13,45	562	335	323	290	243	365	210	144,5	50	693,60
38775	230 II	1,5	1,5	1,1	63	21,5	10	13,29	592	366	323	290	243	365	210	144,5	63	888,00
38776	230/400 III	1,5	1,5	1,1	63	21,5	10	13,29	592	366	323	290	243	365	210	144,5	63	888,00
38777	230 II	2	2	1,5	63	26	10	16,18	592	366	323	290	243	365	210	144,5	63	907,20
38778	230/400 III	2	2	1,46	63	26	10	16,19	592	366	323	290	243	365	210	144,5	63	907,20
38779	230 II	3	3	2,2	63	34	10	17,53	674	414	232	290	243	365	210	144,5	75	970,80
38780	230/400 III	3	3	2,2	63	34	10	15,95	592	366	323	290	243	365	210	144,5	75	970,80

\*А

## РАБОЧИЕ ХАРАКТЕРИСТИКИ

Кривые производительности



# Насос Victoria Plus Silent



## ОПИСАНИЕ

Самовсасывающий насос с однофазным и трехфазным двигателями от 1/2 до 3 л.с. На корпусе насоса установлен префильтр для предотвращения попадания инородных тел в него, что может привести к повреждению насоса. Двигатели имеют степень защиты IP-5 и выдерживают высокие температуры и высокий уровень влажности.

Основные характеристики Victoria Plus Silent:

- Низкий уровень шума: между 61 дБА-70 дБА;
- Проста в использовании: Крышка префильтра с 2 рычагами (без гаечного ключа);
- Совместимость: Легко заменяет насос Victoria Plus с аналогичными параметрами;
- Увеличенный передний подшипник для улучшения осевого усилия.



Артикул	Стандартная упаковка	Стандартный вес, кг	Стандартный объем, м³	Цена, евро с НДС*
Victoria Plus Silent 50M	65557	1	12	820,00
Victoria Plus Silent 50T	65558	1	12	840,00
Victoria Plus Silent 75M	65560	1	13	870,00
Victoria Plus Silent 75T	65561	1	13	890,00
Victoria Plus Silent 100M	65562	1	14	900,00
Victoria Plus Silent 100T	65563	1	14	920,00
Victoria Plus Silent 150M	65564	1	17	980,00
Victoria Plus Silent 150T	65565	1	17	1 020,00
Victoria Plus Silent 200M	65566	1	18	1 060,00
Victoria Plus Silent 200T	65567	1	19	1 090,00
Victoria Plus Silent 300M	65569	1	23	1 180,00
Victoria Plus Silent 300T	65570	1	19	1 210,00

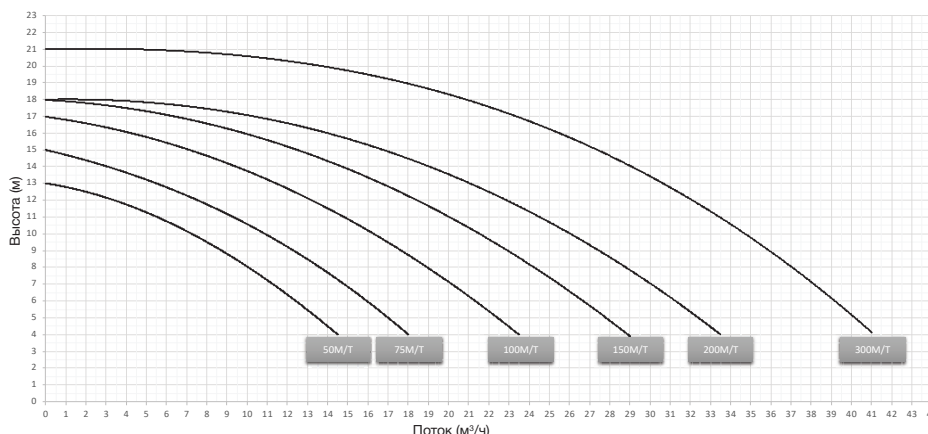
\*А

## ТЕХНИЧЕСКИЕ ХАРАКТЕРИСТИКИ

Артикул	Модель	Напряжение	Поток при высоте водяного столба	Высота водяного столба	Максимальная высота водяного столба	Максимальный поток	Номинальная мощность двигателя	Максимальная потребляемая мощность	Размер трубы
		U N	Q N	H N	H макс.	Q макс.	P2N	P1макс	D
		В	м³/ч	м	м	м³/ч	кВт	кВт	мм
73676	50M	230	7	10	13.5	14.5	0.38	0.56	D50
73678	75M	230	10.5	10	14	18	0.56	0.73	D50
73680	100M	230	15.5	10	16	23	0.75	0.96	D50
73681	100T	230/400	15.5	10	16	23	0.75	0.96	D50
73682	150M	230	20.5	10	16	28	1.12	1.42	D63
73683	150T	230/400	20.5	10	16	28	1.12	1.35	D63
73684	200M	230	25	10	17	32.5	1.49	1.85	D63
73685	200T	230/400	25	10	17	32.5	1.49	1.85	D63
73686	300M	230	31	10	18	39	2.24	2.56	D75
73687	300T	230/400	31	10	18	39	2.24	2.35	D75

Максимальный поток при напоре 4 м.в.ст.

## РАБОЧИЕ ХАРАКТЕРИСТИКИ



# Насос Maxim



## ОПИСАНИЕ

Корпус и опора насоса выполнены из термостойкого пластика, вал мотора выполнен из нержавеющей стали AISI-316 с двойной изоляцией и степенью защиты мотора IP-55.

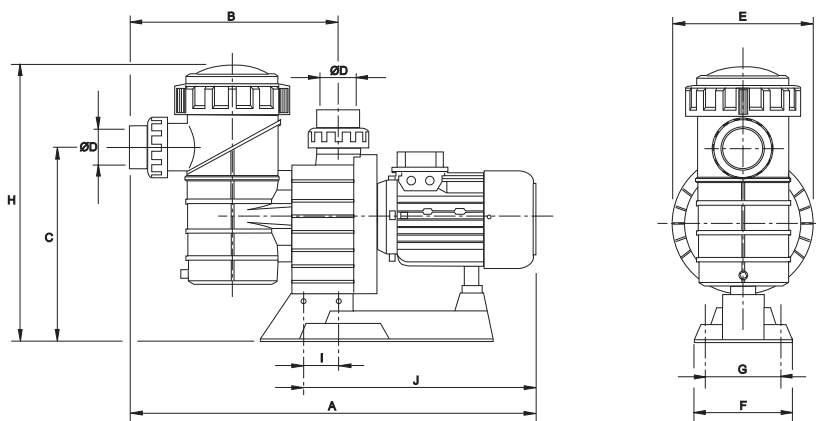
Сетчатый фильтр объемом 8 л с прозрачной крышкой.



Опции:  
60 Гц насосы  
(артикул XXXX-0810).

	Артикул	Стандартная упаковка	Стандартный вес, кг	Стандартный объем, м³	Цена, евро с НДС*
Maxim 3.5 л.с	08003	1	32	0.184	2 363,24
Maxim 4.5 л.с	08004	1	34	0.184	2 558,15
Maxim 5.5 л.с	08005	1	37	0.184	2 581,84

\*А

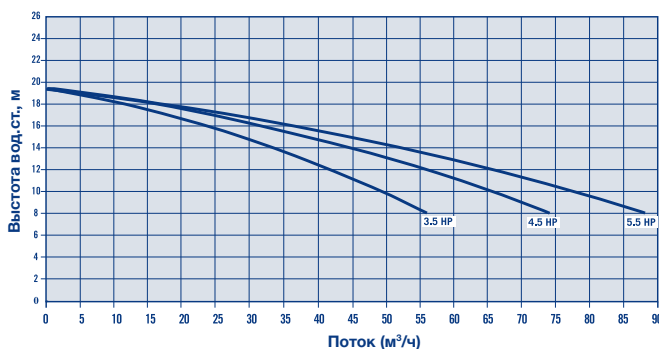


## ТЕХНИЧЕСКИЕ ХАРАКТЕРИСТИКИ

Артикул	Мощность	Соединение	Напряжение	мса					
				8	10	12	14	16	19.5
				м³/ч					
08003	3.5 л.с.	3" резьбовое соединение	230/400 В III	56	50	42	34	23	0
08004	4.5 л.с.		230/400 В III	74	66	57	46	30	0
08005	5.5 л.с.		230/400 В III	88	78	67	53	34	0

Артикул	Тип	Напряжение	A мм	B мм	C мм	Ø D мм	E мм	F мм	G мм	H мм	I мм	J мм
08003	3,5	230/400	815	430	385	90	287	200	140	530	65	468
08004	4,5	230/400	815	430	385	90	287	200	140	530	65	468
08005	5,5	230/400	847	430	385	90	287	200	140	530	65	500

## РАБОЧИЕ ХАРАКТЕРИСТИКИ





# Насос Cala

## ОПИСАНИЕ

Центробежный насос для СПА, противотоков и аттракционов. Корпус насоса выполнен из полипропилена, усиленного стеклопластиком. Насос устойчив к химическим продуктам, используемым в бассейне, а также гарантирует долгосрочную и устойчивую работу. Крыльчатка изготовлена из норила. Сальник - насоса из керамики и графита, а вал насоса изготовлен из нержавеющей стали AISI 316L.

Насос укомплектован малошумным мотором с защитой IP-55, 2850 об/мин. Напряжение питания: 230 В-50 Гц при одной фазе, и 230/400В-50Гц для трех фаз. Насос доступен в версиях с мощностью от 1,5 л.с. до 4,5 л.с. с клеевым соединением. Соединения на всасывание и возврат. Соединительные втулки поставляются вместе с насосом. Диаметр всасывающего отверстия на возврат 63 мм. Обращаем Ваше внимание, что в цену насосов не включена стоимость блоков управления.

## Однофазные насосы

### ТЕХНИЧЕСКИЕ ХАРАКТЕРИСТИКИ

Артикул	Номинальное напряжение	Номинальный ток потребления	Мощность		Максимальный расход	Максимальный напор	Вес	Размеры						Блок управления	Авт. выкл	Цена, евро с НДС*	
								L	WV	HV	WH	HH	DA				DI
	В	А	л.с.	кВт	м³/ч	м. в. ст.	кг	мм						А			
CA150MFLD000	230	7,5	1,5	1,1	29	10	12,26	350	225	237	235	228	∅ 63	∅ 63	PF10B165 PF10B158	6-10	722,77
CA200MFLD000	230	10	2,0	1,5	36	10	14,00	365	225	237	235	228	∅ 63	∅ 63	PF10B165 PF10B158	9-14	821,21
CA300MFLD000	230	12,1	3,0	2,2	39	10	17,56	385	225	237	235	228	∅ 63	∅ 63	PF10B165 PF10B158	9-14	859,56

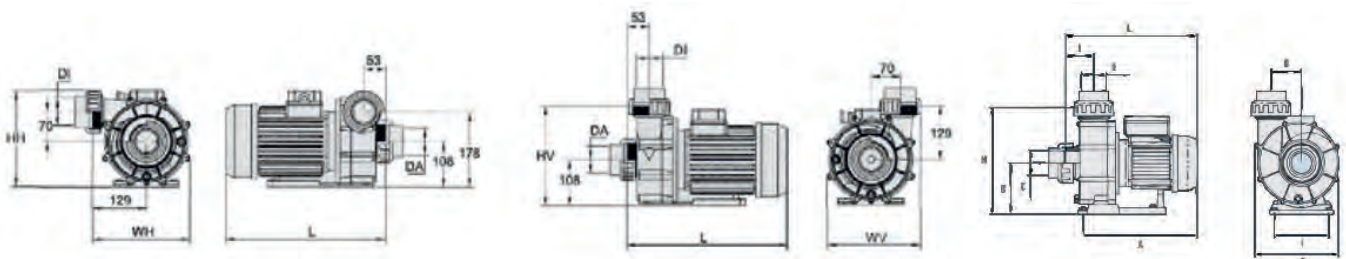
\*Db

## Трехфазные насосы

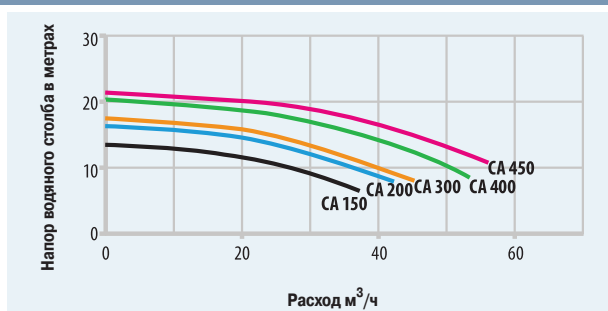
### ТЕХНИЧЕСКИЕ ХАРАКТЕРИСТИКИ

Артикул	Номинальное напряжение	Номинальный ток потребления	Мощность		Максимальный расход	Максимальный напор	Вес	Размеры						Блок управления	Авт. выкл	Цена, евро с НДС*	
								L	WV	HV	WH	HH	DA				DI
	В	А	л.с.	кВт	м³/ч	м. в. ст.	кг	мм						А			
CA150TFLD000	230/400	5,9/3,4	1,5	1,1	29	10	13,04	350	225	237	235	228	∅ 63	∅ 63	PF10B165 PF10B158	2,5-4	по запросу
CA200TMFLD00	230/400	7/4	2,0	1,5	36	10	14,00	365	225	237	235	228	∅ 63	∅ 63	PF10B165 PF10B158	4-6	774,77
CA300TMFLD00	230/400	7,7/4,4	3,0	2,2	39	10	16,90	385	225	237	235	228	∅ 63	∅ 63	PF10B165 PF10B158	4-6	844,37

\*Db



## РАБОЧИЕ ХАРАКТЕРИСТИКИ



## Насос Contra CCIH



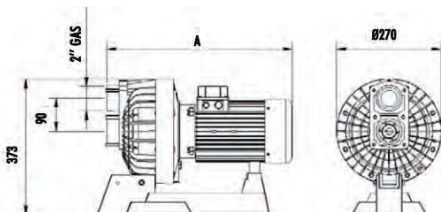
### ОПИСАНИЕ

Насосы предназначены для создания искусственного течения воды в бассейне. Насосы выпускаются в пластиковом корпусе и имеют двойную изоляцию вала двигателя. Защита двигателя IP-54. При 10 м.вод.ст. напор насоса арт. 11505 составляет 24 м³/ч, арт. 25415 - 35 м³/ч, арт. 11504 - 40 м³/ч.

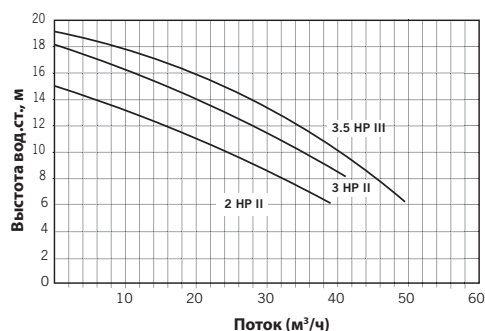
	Артикул	Стандартная упаковка	Стандартный вес, кг	Стандартный объем, м³	Цена, евро с НДС*
CCIH 200M	11505	1	27	0.098	2 014,33
CCIH 300M	25415	1	29	0.098	1 341,32
CCIH 350T	11504	1	30.5	0.098	2 250,09

### ТЕХНИЧЕСКИЕ ХАРАКТЕРИСТИКИ

Артикул	л.с.	A
11505	2 II	474
25415	3 II	475
11504	3.5 III	516



### РАБОЧИЕ ХАРАКТЕРИСТИКИ



## Насос Contra CCIV



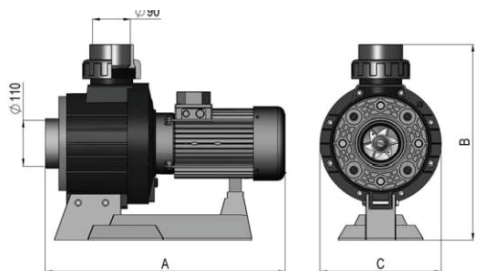
### ОПИСАНИЕ

Изготовлены из пластика. Двойная изоляция вала двигателя. Защита двигателя IP-54. Мощность 3,3 кВт (4.5 л.с.). Трёхфазный 230/400В, 50 Гц. При 10 м.вод.ст. напор насоса арт. 11509 составляет 62 м³/ч.

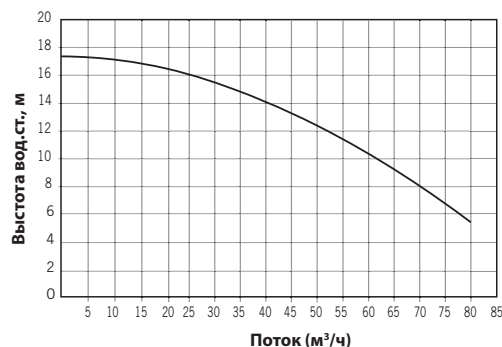
	Артикул	Стандартная упаковка	Стандартный вес, кг	Стандартный объем, м³	Цена, евро с НДС*
CCIV 450T	11509	1	32.5	0.098	1 691,81

### ТЕХНИЧЕСКИЕ ХАРАКТЕРИСТИКИ

Артикул	л.с.	A	B	C
11509	4,5 III	571	466	288



### РАБОЧИЕ ХАРАКТЕРИСТИКИ



# Насос Contra CCIV



## ОПИСАНИЕ

Насос противотока вертикальной подачи, мощность 5.5 ЛС, 230/400 V III, 3000 об/мин. Все элементы, контактирующие с водой, выполнены из AISI-316L. При 10 м.вод.ст. напор насоса арт. 65549 составляет 83 м³/ч.

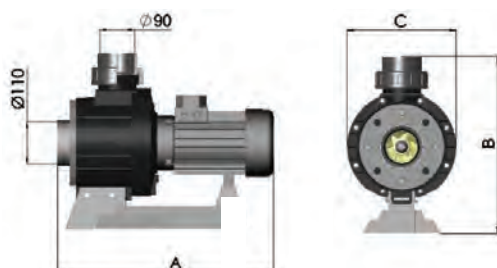


Артикул	Стандартная упаковка	Стандартный вес, кг	Стандартный объем, м³	Цена, евро с НДС*
---------	----------------------	---------------------	-----------------------	-------------------

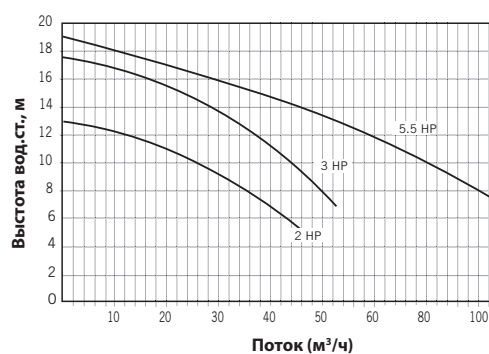
CCIV 550T *A	65549	1	-	1 728,96
-----------------	-------	---	---	----------

## ТЕХНИЧЕСКИЕ ХАРАКТЕРИСТИКИ

Артикул	л.с.	A	B	C
65549	5.5 III	540	466	288



## РАБОЧИЕ ХАРАКТЕРИСТИКИ







# ХИМИЯ ДЛЯ БАССЕЙНОВ

**ASTRALPOOL** 

## **84 ХИМИЧЕСКИЕ РЕАГЕНТЫ**

- 84 Водный баланс
- 85 Дезинфекция - неорганический хлор
- 86 Дезинфекция - органический хлор
- 87 Дезинфекция - комплексные препараты
- 87 Дезинфекция без хлора
- 88 Борьба с водорослями
- 89 Борьба с водорослями - концентраты
- 90 Борьба с мутностью
- 90 Уход за чашей бассейна
- 91 Консервация бассейна
- 92 Вспомогательные препараты

## **93 ТЕСТЕРЫ И ПЕРЕЗАПРАВКИ**

- 93 Ручные тестеры
- 95 Тестовые полоски
- 97 Электронные карманные анализаторы
- 97 Электронные фотометры

**ASTRALPOOL** 

# AstralPool представляет следующие обозначения на этикетках

- Детальное изображение
- Пиктограммы
- Цветовые группы

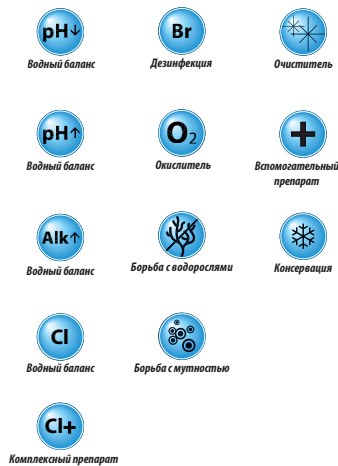
Простой и удобный способ идентификации

## Содержание этикетки

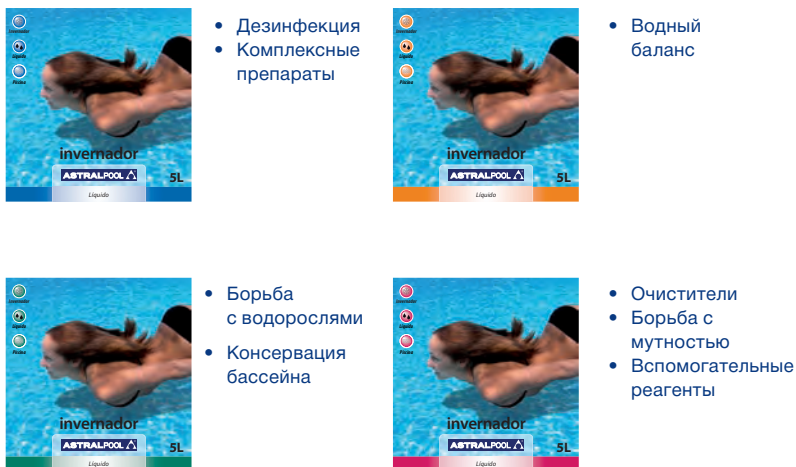


## Пиктограммы

### Типы реагентов



## Цветовые группы препаратов



## Формат препаратов

## Применение



ДИЗАЙН ЭТИКЕТОК С 2022 ГОДА

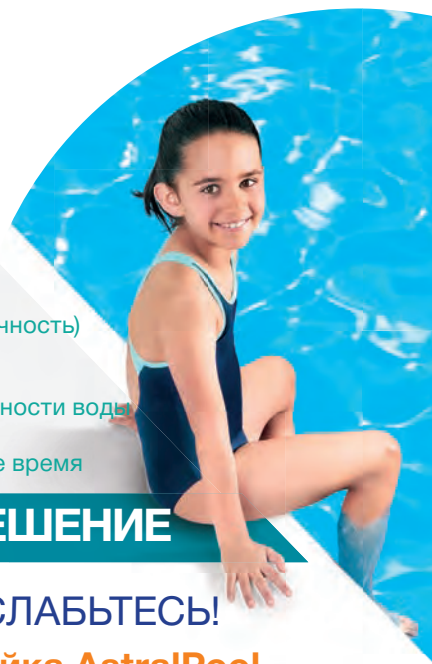
# УХОД ЗА ВАШИМ БАССЕЙНОМ НАЧИНАЕТСЯ ЗДЕСЬ

## Новая линейка AstralPool ПОДДЕРЖКА

6 ШАГОВ ПО УХОДУ ЗА ВАШИМ БАССЕЙНОМ



- ВОДНЫЙ БАЛАНС** 1 настройка параметров воды (pH и щелочность)
- ДЕЗИНФЕКЦИЯ** 2 добавление хлора
- АЛЬГИЦИДЫ** 3 профилактика водорослей
- ФЛОКУЛЯНТЫ** 4 поддержание чистоты и прозрачности воды
- ОЧИСТИТЕЛИ** 5 очистка элементов бассейна
- КОНСЕРВАЦИЯ** 6 уход за бассейном в зимнее время



## ХОРОШЕЕ ОБСЛУЖИВАНИЕ – ЛУЧШЕЕ РЕШЕНИЕ

Если произойдет что-то неожиданное, РАССЛАБЬТЕСЬ!

- МУТНАЯ ВОДА?
- ЗЕЛЕНАЯ ВОДА из-за ВОДОРΟΣЛЕЙ?
- ЗУД ГЛАЗ И ЗАПАХ ХЛОРА?
- НЕСТАБИЛЬНЫЙ pH?




Новая линейка AstralPool  
**РЕШЕНИЕ**  
ГОТОВЫ К НЕОЖИДАННОСТЯМ



Группа  
**ПРЕПАРАТА**  
или **РЕШЕНИЕ**

Название и описание

Преимущества

Форматы	Продолжительность Эффективность в воде	Тип бассейна	Дозировка Дозировка на м <sup>3</sup>
<ul style="list-style-type: none"> <li> Гранулы</li> <li> Таблетки</li> <li> Жидкость</li> <li> Концентрированная жидкость</li> <li> Порошок</li> </ul>	<ul style="list-style-type: none"> <li> 1h немедленно</li> <li> 8h</li> <li> Ежедневно</li> <li> Каждые 10 дней</li> <li> Восстановление</li> </ul>	<ul style="list-style-type: none"> <li> Все бассейны</li> <li> Скиммерные бассейны с песочным фильтром</li> <li> Специально для песочного фильтра</li> <li> Пленочный бассейн</li> <li> Отделка плитка или мозаика</li> </ul>	

**ВОДНЫЙ БАЛАНС**

## рН-МИНУС порошок


**ОПИСАНИЕ**

Снижает уровень рН воды бассейна.

	Артикул	Упаковок в коробке	Цена за кг, руб. с НДС*	Цена за шт., евро с НДС*
1.5 кг	11384	18	11,19	16,78
7 кг	73139	4	7,62	53,36
40 кг	11974	1	6,55	261,91

\*Ах

## рН-ПЛЮС порошок


**ОПИСАНИЕ**

Повышает уровень рН воды бассейна.

	Артикул	Упаковок в коробке	Цена за кг, руб. с НДС*	Цена за шт., евро с НДС*
1 кг	16538	18	13,38	13,38
6 кг	11386	4	7,64	45,83
35 кг	15975	1	7,55	264,11

\*Ах

## рН-МИНУС жидкий


**ОПИСАНИЕ**

Снижает уровень рН воды бассейна. Для автоматического дозирования.

	Артикул	Упаковок в коробке	Цена за кг, руб. с НДС*	Цена за шт., евро с НДС*
26 кг	76540	1	94,00	2 444,00
33 кг	76544	1	94,00	3 102,00
38 кг	76541	1	92,00	3 496,00

\*Вх

## Увеличитель щелочности порошок


**ОПИСАНИЕ**

Увеличивает общую щелочность воды бассейна, являющейся стабилизатором для рН.

	Артикул	Упаковок в коробке	Цена за кг, руб. с НДС*	Цена за шт., евро с НДС*
6 кг	15976	4	8,67	52,04

\*Ах

## Увеличитель жесткости гранулы


**ОПИСАНИЕ**

Позволяет повысить кальциевую жесткость при ее значениях ниже 250 мг/л.

	Артикул	Упаковок в коробке	Цена за кг, руб. с НДС*	Цена за шт., евро с НДС*
5 кг	15977	4	12,50	62,50

\*Ах

## ДЕЗИНФЕКЦИЯ неорганический хлор



### Гипохлорит натрия жидкий



#### ОПИСАНИЕ

Высококонцентрированный препарат на основе гипохлорита натрия (до 190 г/л активного хлора). Для автоматических станций дозирования.

	Артикул	Упаковок в коробке	Цена за кг, руб. с НДС*	Цена за шт., евро с НДС*	
	25 кг	77191	1	139,00	3 475,00
	33 кг	77195	1	139,00	4 587,00
	38 кг	77192	1	135,00	5 130,00

\*Вх



### Гипохлорит кальция



#### ОПИСАНИЕ

Концентрированный препарат с 70% активного хлора. Не содержит стабилизатора, что позволяет избежать проблем перестаблизации хлора в бассейне. Подходит как для ручного, так и для автоматического дозирования.

	Артикул	Упаковок в коробке	Цена за кг, руб. с НДС*	Цена за шт., евро с НДС*	
Гранулы	1 кг	15980	12	30,79	30,79
Гранулы	5 кг	15981	4	18,99	94,96
Гранулы	25 кг	15982	1	15,39	384,67

\*Ах



### Гипохлорит кальция цилиндры 300 г



Концентрированный препарат в цилиндрах с 70% содержанием активного хлора. Не содержит стабилизатора, что позволяет избежать проблем перестаблизации хлора в бассейне.

Идеальный формат для ручного дозирования: просто еженедельно помещайте цилиндр в корзинку скиммера.

Пластиковая оболочка цилиндров:

- значительно увеличивает длительность растворения препарата,
- защищает руки от прямого контакта с реагентом.

	Артикул	Упаковок в коробке	Цена за кг, руб. с НДС*	Цена за шт., евро с НДС*	
Цилиндры 300 г	5.4 кг	75988	4	23,26	125,63

\*Ах

**ДЕЗИНФЕКЦИЯ органический хлор**

## ДИХЛОР гранулы


**ОПИСАНИЕ**

Быстрорастворимые гранулы стабилизированного хлора. За счет высокой скорости растворения препарат прекрасно подходит для ударного хлорирования.



	Артикул	Упаковок в коробке	Цена за кг, руб. с НДС*	Цена за шт., евро с НДС*
1 кг	11393	18	30,75	30,75
5 кг	11394	4	22,99	114,94
30 кг	11395	1	21,56	646,80

\*Ах

## ДИХЛОР таблетки 20 г


**ОПИСАНИЕ**

Быстрорастворимые шипучие 20 г таблетки стабилизированного хлора. Удобный формат как для ударного хлорирования, так и для регулярной дезинфекции.



	Артикул	Упаковок в коробке	Цена за кг, руб. с НДС*	Цена за шт., евро с НДС*
1 кг	11397	18	30,01	30,01
5 кг	11398	4	22,27	111,34
25 кг	11399	1	21,28	532,12

\*Ах

## ТРИХЛОР таблетки 20 г


**ОПИСАНИЕ**

Медленнорастворимые таблетки стабилизированного хлора для дезинфекции воды. Идеальный формат для спа бассейнов.



	Артикул	Упаковок в коробке	Цена за кг, руб. с НДС*	Цена за шт., евро с НДС*
1 кг	70683	18	30,33	30,33

\*Ах

## ТРИХЛОР таблетки 250 г


**ОПИСАНИЕ**

Медленнорастворимые 250 г таблетки стабилизированного хлора для регулярной дезинфекции и поддержания кристально чистой воды.



	Артикул	Упаковок в коробке	Цена за кг, руб. с НДС*	Цена за шт., евро с НДС*
1 кг	34433	18	29,88	29,88
5 кг	34434	4	21,38	106,88
25 кг	34436	1	19,70	492,47

\*Ах

**ДЕЗИНФЕКЦИЯ комплексные препараты**

**МУЛЬТИХЛОР таблетки 250 г**



**ОПИСАНИЕ**

Медленнорастворимые многофункциональные таблетки на основе стабилизированного хлора, в состав которых входят так же альгицид и флокулянт: не только обеспечивают эффективную дезинфекцию, но и предотвращают появление водорослей и мутности, обеспечивая кристальную чистоту воды.

	Артикул	Упаковок в коробке	Цена за кг, руб. с НДС*	Цена за шт., евро с НДС*
1 кг	34438	18	28,97	28,97
5 кг	34439	4	21,53	107,65
25 кг	34441	1	19,82	495,57

\*Ах

**МУЛЬТИХЛОР**

**для жесткой воды таблетки 250 г**



Медленнорастворимые многофункциональные таблетки на основе стабилизированного хлора, в состав которых входят так же альгицид и флокулянт: не только обеспечивают эффективную дезинфекцию, но и предотвращают появление водорослей и мутности в воде. За счет специальной формулы предотвращают образование минерального налета в чаше и на внутренних поверхностях оборудования бассейна.

	Артикул	Упаковок в коробке	Цена за кг, руб. с НДС*	Цена за шт., евро с НДС*
1 кг	40935	12	30,85	30,85
5 кг	40936	4	22,25	111,27
25 кг	40938	1	20,62	515,41

\*Ах

**ДЕЗИНФЕКЦИЯ без хлора**

**АКТИВНЫЙ КИСЛОРОД жидкий**



**ОПИСАНИЕ**

Препарат на основе активного кислорода для обработки воды частных бассейнов. Не содержит хлор, поддерживает воду прозрачной и чистой. Может дозироваться вручную или автоматически. Рекомендуется применять совместно с препаратом Альгицид для активного кислорода.

	Артикул	Упаковок в коробке	Цена за кг, руб. с НДС*	Цена за шт., евро с НДС*
23 кг	71229	1	1330,00	30 590,00
35 кг	71230	1	1325,00	46 375,00

\*Вх



**АКТИВНЫЙ КИСЛОРОД таблетки 100 г**



**ОПИСАНИЕ**

Активный кислород в таблетках для регулярной обработки воды частных бассейнов. Бесхлорная обработка. Рекомендуется применять совместно с препаратом Альгицид для активного кислорода.

	Артикул	Упаковок в коробке	Цена за кг, руб. с НДС*	Цена за шт., евро с НДС*
6 кг	15979	4	38,03	228,15

\*Ах

**ДЕЗИНФЕКЦИЯ без хлора**

## Альгицид для активного кислорода


**ОПИСАНИЕ**

Концентрированный альгицид специально разработанный для применения совместно с активным кислородом. Не пенится, обладает микрофлокулирующими свойствами. За счет своих исключительных свойств сохраняет воду кристально чистой и прозрачной в бассейнах без хлора. НЕ ПЕНИТСЯ.

	Артикул	Упаковок в коробке	Цена за кг, руб. с НДС*	Цена за шт., евро с НДС*
1 л	15990	12	28,07	28,07
5 л	15991	4	26,92	134,60

\*Ах

**БОРЬБА С ВОДОРОСЛЯМИ**

## Альгицид


**ОПИСАНИЕ**

Предотвращает формирование и рост водорослей в бассейне.

	Артикул	Упаковок в коробке	Цена за кг, руб. с НДС*	Цена за шт., евро с НДС*
1 л	11416	12	10,20	10,20
5 л	11417	4	7,54	37,69
25 л	11418	1	6,84	170,94

\*Ах

## Альгицид концентрированный


**ОПИСАНИЕ**

Предотвращает формирование и рост водорослей в бассейне.

	Артикул	Упаковок в коробке	Цена за кг, руб. с НДС*	Цена за шт., евро с НДС*
1 л	11419	12	13,64	13,64
5 л	11420	4	8,83	44,15
25 л	11421	1	7,74	193,59

\*Ах

## Альгицид EXTRA


**ОПИСАНИЕ**

Очень эффективный непенящийся альгицид. Не только эффективно борется с появлением водорослей, но и обладает коагулирующими свойствами, что позволяет эффективно удалять водоросли, находящиеся в воде во взвешенном состоянии. НЕ ПЕНИТСЯ.

	Артикул	Упаковок в коробке	Цена за кг, руб. с НДС*	Цена за шт., евро с НДС*
1 л	11422	12	15,26	15,26
5 л	11423	4	10,37	51,85
25 л	11424	1	9,07	226,83

\*Ах



**БОРЬБА С ВОДОРОСЛЯМИ**

**Альгицид с осветлителем**



**ОПИСАНИЕ**

Быстродействующий комплексный альгицид. Обладает сильным бактерицидным, альгицидным и фунгицидным свойствами за счет эффекта синергии входящих в его состав компонентов. Осветляет воду бассейна.

	Артикул	Упаковок в коробке	Цена за кг, руб. с НДС*	Цена за шт., евро с НДС*
1 л	11413	12	13,49	13,49
5 л	11414	4	8,65	43,23

\*Ах

**Антифосфат**



**ОПИСАНИЕ**

Концентрированный препарат для удаления из воды фосфатов, являющихся питательной средой для водорослей.

Подходит для любых типов бассейнов, фильтрации и обеззараживающих средств.

Прекрасное профилактическое средство появления в воде водорослей и биопленки

Сокращает расход химии, улучшая качество воды

**Рекомендация:**

Для предотвращения появления водорослей концентрацию фосфатов в воде необходимо поддерживать на уровне ниже 125 мг/л.

	Артикул	Упаковок в коробке	Цена за кг, руб. с НДС*	Цена за шт., евро с НДС*
1 л	65957	12	49,20	49,20

\*Ах

Удаляет питательную среду для водорослей.

Концентрированный препарат:  
1 л на 13 недель (50 м³)

**БОРЬБА С ВОДОРОСЛЯМИ концентраты**

**Альгицид Power**



Больше силы в каждой капле!

Концентрированный препарат:  
0,5 л на 13 недель (50 м³)  
1 л на 25 недель (50 м³)

**ОПИСАНИЕ**

Суперконцентрированный препарат с исключительными альгицидными и фунгицидными свойствами. Препятствует образованию и росту водорослей в воде бассейна.

Революционный дозирующий колпачок позволит вам точно дозировать концентрат, помогая более эффективно расходовать средство.

	Артикул	Упаковок в коробке	Цена за кг, руб. с НДС*	Цена за шт., евро с НДС*
1 л	63124	12	19,71	19,71

\*Ах

**Альгицид EXTRA Power**



Не пенится.

Концентрированный препарат:  
0,5 л на 10 недель (50 м³)  
1 л на 20 недель (50 м³)

**ОПИСАНИЕ**

Суперконцентрированный альгицид с коагулирующими свойствами, значительно повышающими его эффективность в борьбе с водорослями, которые всегда присутствуют во взвешенном состоянии в воде бассейна.

Революционный дозирующий колпачок позволит вам точно дозировать концентрат, помогая более эффективно расходовать средство.

НЕ ПЕНИТСЯ.

	Артикул	Упаковок в коробке	Цена за кг, руб. с НДС*	Цена за шт., евро с НДС*
1 л	63126	12	21,31	21,31

\*Ах

**БОРЬБА С МУТНОСТЬЮ**

## Флокулянт жидкий


**ОПИСАНИЕ**

Осветляет воду за счет удаления коллоидных частиц, вызывающих мутность воды.

	Артикул	Упаковок в коробке	Цена за кг, руб. с НДС*	Цена за шт., евро с НДС*
	1 л	12	13,54	13,54
	5 л	4	8,39	41,93
*Ах				
	Артикул	Упаковок в коробке	Цена за кг, руб. с НДС*	Цена за шт., евро с НДС*
	25 кг	1	155,00	3 875,00
	25 кг	1	113,00	2 825,00
	37 кг	1	109,00	4 033,00

\*Вх

\*\*арт. 77389 - сульфат алюминия.

\*\*\*арт. 71389 и 71390 - полиоксихлорид алюминия.

## Флокулянт таблетки 100 г


**ОПИСАНИЕ**

Осветляет воду за счет удаления коллоидных частиц, вызывающих мутность воды. Для песочных фильтров.

	Артикул	Упаковок в коробке	Цена за кг, руб. с НДС*	Цена за шт., евро с НДС*
	5 кг	4	11,30	56,51
	25 кг	1	10,99	274,70

\*Ах

## ФЛОКУЛЯНТ картриджи


**ОПИСАНИЕ**

Медленнорастворимые перфорированные картриджи с флокулянт для длительного улучшения прозрачности воды. 1 кг препарата в 8 мешочках по 125 г. Для песочных фильтров.

	Артикул	Упаковок в коробке	Цена за кг, руб. с НДС*	Цена за шт., евро с НДС*
	1 кг	14	18,74	18,74

\*Ах

## Кларитаб


**ОПИСАНИЕ**

Высококонцентрированный флокулянт двойного действия. Специально разработан для увеличения эффективности песочных фильтров. В 2-4 раза эффективнее обычных флокулянтов.

Забудьте про ударную флокуляцию! Просто положите таблетку в скиммер и на следующее утро даже самая мутная вода приобретет кристальную прозрачность и чистоту.

	Артикул	Упаковок в коробке	Цена за кг, руб. с НДС*	Цена за шт., евро с НДС*
	25324	24	-	28,08

Блистер с 2 упак.

(5 таб. по 20 г в каждой) 1 шт.

\*Ах

**УХОД ЗА ЧАШЕЙ БАССЕЙНА**

## Очиститель минеральных отложений


**УХОД ЗА ЧАШЕЙ БАССЕЙНА**

Эффективный очиститель минеральных отложений для чистки чаши бассейна. Безопасен при попадании в воду бассейна.

	Артикул	Упаковок в коробке	Цена за кг, руб. с НДС*	Цена за шт., евро с НДС*
	71391	4	7,68	38,42

\*Ах



## УХОД ЗА ЧАШЕЙ БАССЕЙНА

### Очиститель акрила и полиэстера



#### ОПИСАНИЕ

Бережно удаляет известковые и жировые отложения с поверхностей из полиэстера и стеклопластика, не повреждая чашу бассейна. Безопасен при попадании в воду бассейна.

	Артикул	Упаковок в коробке	Цена за кг, руб. с НДС*	Цена за шт., евро с НДС*
5 л	16558	4	11,86	59,31

\*Ах

### Очиститель нержавеющей стали



#### ОПИСАНИЕ

Бережно очищает любые отложения с нержавеющей стали, не повреждая поверхность. Безопасен при попадании в воду бассейна.

	Артикул	Упаковок в коробке	Цена за кг, руб. с НДС*	Цена за шт., евро с НДС*
1 л	72845	12	21,15	21,15
1 л	18713**	12	360,00	360,00
5 л	16630**	4	260,00	1 300,00

\*Ах

\*\* Товар доступен до окончания стока.

Цена указана по акции.

### Очиститель ватерлинии



#### ОПИСАНИЕ

Комбинированная формула для устранения жира и грязи со стен и краев бассейна. Безопасен при попадании в воду бассейна. НЕ ПЕНИТСЯ.

	Артикул	Упаковок в коробке	Цена за кг, руб. с НДС*	Цена за шт., евро с НДС*
1 л	11425	12	13,84	13,84
5 л	11426	4	10,29	51,44

\*Ах

## КОНСЕРВАЦИЯ БАССЕЙНА

### консервант зимний POWER



#### ОПИСАНИЕ

Суперконцентрированный препарат для консервации бассейна при длительном простое и в зимний период. Позволяет поддерживать воду в идеальном состоянии, предотвращая развитие бактерий и водорослей. Обеспечивает значительную экономию средств и времени, исключая необходимость сливать воду и чистить бассейн в начале нового купального сезона.

Революционный колпачок-дозатор позволяет точно отмерять требуемое количество концентрата, помогая использовать препарат более эффективно.

НЕ ПЕНИТСЯ.

	Артикул	Упаковок в коробке	Цена за кг, руб. с НДС*	Цена за шт., евро с НДС*
1 л	63165	12	23,55	23,55

\*Ах

Больше силы в каждой капле!

Концентрированный препарат:  
0,5 л на 50 м<sup>3</sup>

**ВСПОМОГАТЕЛЬНЫЕ ПРЕПАРАТЫ**

## Нейтрализатор хлора и брома


**ОПИСАНИЕ**

Позволяет быстро понизить концентрацию свободного хлора и брома в воде бассейна.

	Артикул	Упаковок в коробке	Цена за кг, руб. с НДС*	Цена за шт., евро с НДС*
6 кг	16578	4	11,64	69,87

\*Ах

## Ингибитор металлов и коррозии


**ОПИСАНИЕ**

Суперэффективный препарат, препятствующий выпадению в осадок растворенных в воде металлов (железа, марганца, меди и пр.), образованию минеральных отложений и коррозии на оборудовании и чаше бассейна. Постепенно удаляет уже появившийся налет.

	Артикул	Упаковок в коробке	Цена за кг, руб. с НДС*	Цена за шт., евро с НДС*
5 л	16555	4	46,16	230,80

\*Ах

## Ингибитор известковых отложений


**ОПИСАНИЕ**

Препятствует образованию известкового налета на внутренних поверхностях оборудования и чаши бассейна.

	Артикул	Упаковок в коробке	Цена за кг, руб. с НДС*	Цена за шт., евро с НДС*
5 л	11431	4	32,22	161,08

\*Ах

## Герметик SB-POOL SEALER


**ОПИСАНИЕ**

Герметик для бассейнов и спа, представляющий собой концентрированную смесь для устранения протечек во всех типах бассейнов и систем трубопроводов вне зависимости от материала, из которого они изготовлены. Рекомендуется для протечек неизвестного или неопределенного происхождения

	Артикул	Упаковок в коробке	Цена за кг, руб. с НДС*	Цена за шт., евро с НДС*
1 л	74725	12	100,26	100,26

\*Ах

**РУЧНЫЕ ТЕСТЕРЫ**

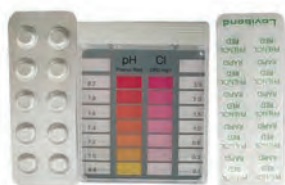

## ECO ТЕСТЕР (ОТО + pH)


**ОПИСАНИЕ**

Тестер для определения концентрации хлора, брома и уровня pH с жидкими реагентами.

	Артикул	Упаковок в коробке	Цена евро с НДС*
Хлор, бром: 0.1 - 6.0 мг/л pH: 6.8 - 8.2	38637	24	7,86

\*Сх



## ECO ТЕСТЕР (DPD + pH)


**ОПИСАНИЕ**

Современный тестер для измерения хлора и pH в воде. Поставляется с таблетками фенола и DPD-1.

	Артикул	Упаковок в коробке	Цена евро с НДС*
Хлор: 0.1 - 3.0 мг/л pH: 6.8 - 8.2	62863	6	10,22

\*Сх



## Пултестер хлор / pH


**ОПИСАНИЕ**

Современный тестер для измерения хлора и pH в воде. Поставляется в практичной упаковке с современным дизайном в комплекте с таблетками фенола и DPD-1.

	Артикул	Упаковок в коробке	Цена евро с НДС*
Хлор: 0.1 - 3.0 мг/л pH: 6.8 - 8.2	03253	6	18,06
Хлор: 0.5 - 6 мг/л pH: 6.8 - 8.2	01419	6	18,06

\*Сх

## Пултестер O<sub>2</sub> / pH

**ОПИСАНИЕ**

Современный тестер для измерения pH и остаточного активного кислорода (O<sub>2</sub>) в воде

	Артикул	Упаковок в коробке	Цена евро с НДС*
O <sub>2</sub> : 0 - 10 мг/л pH: 6.8 - 8.2	03182	6	18,10

\*Сх

## Пултестер PHMB / H<sub>2</sub>O<sub>2</sub> / pH

Современный тестер для измерения pH, PHMB (полигексаметиленбигуанида) / ПГМГ (полигексаметиленгунидина) и перекиси водорода (H<sub>2</sub>O<sub>2</sub>) в воде.

	Артикул	Упаковок в коробке	Цена евро с НДС*
PHMB (ПГМГ): 10-100 мг/л H <sub>2</sub> O <sub>2</sub> : 5-50 мг/л pH: 6.8 - 8.2	03187	6	28,73

\*Сх

**РУЧНЫЕ ТЕСТЕРЫ**


## Пултестер бром / рН


**ОПИСАНИЕ**

Современный тестер для измерения брома и рН в воде. Для бассейнов и СПА, обрабатываемых перпаратами на основе соединений брома.

	Артикул	Упаковок в коробке	Цена евро с НДС*
Бром: 1.0 - 8.0 мг/л рН: 6.8 - 8.2 *Сх	16374	6	17,63



## Пултестер медь / рН


**ОПИСАНИЕ**

Современный тестер для измерения концентрации ионов меди в воде. Для бассейнов, обрабатываемых ионами меди.

	Артикул	Упаковок в коробке	Цена евро с НДС*
Медь: 0.1 - 5.0 мг/л рН: 6.8 - 8.2 *Сх	60141	6	25,58



## Мультитестер 4 в 1


**ОПИСАНИЕ**

Современный тестер для измерения хлора, рН, стабилизатора и общей щелочности. Поставляется в практичной упаковке с современным дизайном.

	Артикул	Упаковок в коробке	Цена евро с НДС*
Хлор: 0.1 - 3.0 мг/л рН: 6.8 - 8.2 Циануровая кислота: 20 - 200 мг/л Общая щелочность: 50 - 300 мг/л *Сх	58929	12	35,32



## Миникит циануровая кислота


**ОПИСАНИЕ**

Тестовые наборы, предназначенные для быстрого тестирования воды при помощи титриметрических методов.

	Артикул	Упаковок в коробке	Цена евро с НДС*
Интервал измерений: 20 - 200 мг/л *Сх	03264	10	78,24



## Миникит общая щелочность


**ОПИСАНИЕ**

Тестовые наборы, предназначенные для быстрого тестирования воды при помощи титриметрических методов.

	Артикул	Упаковок в коробке	Цена евро с НДС*
10 - 500 мг/л CaCO <sub>3</sub> ≈ 0.2 - 10 ммоль/л *Сх	03265	25	112,08

## РУЧНЫЕ ТЕСТЕРЫ

## Миникит кальциевая жесткость



## ОПИСАНИЕ

Тестовые наборы, предназначенные для быстрого тестирования воды при помощи титриметрических методов.



Интервал измерений: 10 - 500 мг/л  
CaCO<sub>3</sub> ≈ 0.1 - 5 ммоль/л  
\*Сх

Артикул	Упаковок в коробке	Цена евро с НДС*
03266	25	52,13

## Реагенты для ручных тестеров



КОМПЛЕКТ ЖИДКИХ ПЕРЕЗАПРАВОК по 15 см<sup>3</sup> ОТО  
и фенол красный  
ПЕРЕЗАПРАВКА ОТО жидкость 15 см<sup>3</sup>  
ПЕРЕЗАПРАВКА pH жидкость 15 см<sup>3</sup>  
\*Сх

Артикул	Упаковок в коробке	Цена евро с НДС*
38638	48	2,88
28050	50	2,39
28051	50	2,41

## Реагенты для ручных тестеров



КОМПЛЕКТ ТАБЛЕТОК DPD 1 & pH (P) по 30 табл. DPD-1  
и фенол красный  
ТАБЛЕТКИ pH (P) 100 табл.  
ТАБЛЕТКИ pH (P) 250 табл.  
ТАБЛЕТКИ DPD 1 (P) 100 табл.  
ТАБЛЕТКИ DPD 1 (P) 250 табл.  
ТАБЛЕТКИ DPD 3 (P) 250 табл.  
ТАБЛЕТКИ DPD 4 (P) 250 табл.  
ТАБЛЕТКИ ЦНУРОВАЯ КИСЛОТА (P+Ф) 250 табл.  
ТАБЛЕТКИ MPS-OUT (P) 250 табл.  
ТАБЛЕТКИ КАЛЬЦИЕВАЯ ЖЕСТКОСТЬ (P) 250 табл.  
ТАБЛЕТКИ МЕДЬ №1 (P+Ф) 250 табл.  
ТАБЛЕТКИ РНМВ/ПГМГ (P) 250 табл.  
\*Сх

Артикул	Упаковок в коробке	Цена евро с НДС*
56623	12	9,87
08519	180	9,51
01426	40	21,06
66722	40	9,48
01424	40	21,06
01425	40	21,06
16219	40	20,97
08345	40	25,21
08677	40	65,15
08347	80	138,79
08360	5	95,68
11824	80	60,40

## ТЕСТОВЫЕ ПОЛОСКИ

## Тестовые полоски 3 в 1: хлор

## ОПИСАНИЕ

50 индикаторных полосок для быстрого и простого измерения свободного хлора, pH и общей щелочности в воде бассейна.



Артикул	Упаковок в коробке	Цена евро с НДС*
41925	80	15,97

\*Сх

## Тестовые полоски 6 в 1: хлор & бром

## ОПИСАНИЕ

50 индикаторных полосок для быстрого и простого измерения свободного хлора, брома, pH, общей щелочности, общей жесткости и циануровой кислоты (стабилизатора) в воде бассейна.



Артикул	Упаковок в коробке	Цена евро с НДС*
45198	100	16,59

\*Сх

**ТЕСТОВЫЕ ПОЛОСКИ**

## Тестовые полоски 3 в 1: MPS


**ОПИСАНИЕ**

50 индикаторных полосок для измерения активного кислорода (моноперсульфата калия), pH и общей щелочности в бассейнах, обрабатываемых таблетками или гранулами активного кислорода.

Артикул	Упаковок в коробке	Цена евро с НДС*
57500	12	22,00

\*Сх

## Тестовые полоски 3 в 1: H<sub>2</sub>O<sub>2</sub>


**ОПИСАНИЕ**

50 индикаторных полосок для измерения концентрации перекиси водорода, pH и общей щелочности в бассейнах, обрабатываемых жидким активным кислородом.

Артикул	Упаковок в коробке	Цена евро с НДС*
57501	12	21,04

\*Сх

## Тестовые полоски 3 в 1: PHMB


**ОПИСАНИЕ**

50 индикаторных полосок для измерения PHMB, pH и общей щелочности в бассейнах, обрабатываемых таблетками или гранулами активного кислорода.

Артикул	Упаковок в коробке	Цена евро с НДС*
52579	12	15,83

\*Сх

## Тестовые полоски 4 в 1: бром


**ОПИСАНИЕ**

50 индикаторных полосок для измерения уровня брома, pH, общей щелочности и общей жесткости в бассейнах, обрабатываемых бромом.

Артикул	Упаковок в коробке	Цена евро с НДС*
52577	144	21,12

\*Сх

## Тестовые полоски: медь


**ОПИСАНИЕ**

25 индикаторных полосок для измерения концентрации меди в воде бассейна. Позволяет избежать высокой концентрации меди в воде бассейна для предотвращения окрашивания воды и выпадения солей меди в осадок.

Артикул	Упаковок в коробке	Цена евро с НДС*
68501	6	17,32

\*Сх



## ТЕСТОВЫЕ ПОЛОСКИ



## Тестовые полоски: соль

## ОПИСАНИЕ

10 индикаторных полосок для измерения концентрации соли (NaCl) в интервале от 400 до 7000 мг/л. Периодичность измерения концентрации соли зависит от частоты обновления воды бассейна. Для бассейнов с соевыми электролизерами.

Артикул	Упаковок в коробке	Цена евро с НДС*
07937	144	21,27

\*Сх



## Тестовые полоски: фосфаты

## ОПИСАНИЕ

25 индикаторных полосок для измерения уровня фосфатов (питательной среды для водорослей) в воде бассейна.

Артикул	Упаковок в коробке	Цена евро с НДС*
64291	6	24,51

\*Сх

## ЭЛЕКТРОННЫЕ КАРМАННЫЕ АНАЛИЗАТОРЫ



## Электронный TDS-МЕТР

## ОПИСАНИЕ

Компактный и практичный электронный прибор для быстрого измерения общей минерализации воды.

Артикул	Упаковок в коробке	Цена евро с НДС*
41928	50	237,02

\*Сх

## ЭЛЕКТРОННЫЕ ФОТОМЕТРЫ



## Фотометр 3 в 1



## ОПИСАНИЕ

Профессиональный фотометрический анализатор для измерения хлора, pH и циануровой кислоты. Bluetooth версия позволяет передачу данных на смартфон или планшет: скачайте бесплатное приложение AquaLX® для немедленного отображения процесса и результатов измерений.

**Измеряемые параметры:**

Хлор: 0.01 - 6.0 мг/л; 0.1 - 10 мг/л

pH: 6.5 - 8.4

Циануровая кислота: 0 - 160 мг/л

Артикул	Упаковок в коробке	Цена евро с НДС*
52630	1	972,12
68070	1	985,63

\*Сх

С модулем Bluetooth

**ЭЛЕКТРОННЫЕ ФОТОМЕТРЫ**

## Фотометр 4 в 1


**ОПИСАНИЕ**

Профессиональный фотометрический анализатор для измерения хлора, pH, циануровой кислоты и общей щелочности.

Bluetooth версия позволяет передачу данных на смартфон или планшет: скачайте бесплатное приложение AquaLX® для немедленного отображения процесса и результатов измерений.

**Измеряемые параметры:**

Хлор: 0.01 - 6.0 мг/л; 0.1 - 10 мг/л  
pH: 6.5 - 8.4

Циануровая кислота: 0 - 160 мг/л  
Общая щелочность: 5 - 200 мг/л CaCO<sub>3</sub>

	Артикул	Упаковок в коробке	Цена евро с НДС*
	52631	1	667,19
С модулем Bluetooth	68071	1	1071,37

\*Сх

## Фотометр 5 в 1


**ОПИСАНИЕ**

Профессиональный фотометрический анализатор для измерения хлора, pH, циануровой кислоты, общей щелочности и кальциевой жесткости.

**Измеряемые параметры:**

Хлор: 0.01 - 6.0 мг/л; 0.1 - 10 мг/л  
pH: 6.5 - 8.4

Циануровая кислота: 0 - 160 мг/л  
Общая щелочность: 5 - 200 мг/л CaCO<sub>3</sub>

Кальциевая жесткость: 0 - 500 мг/л CaCO<sub>3</sub>

	Артикул	Упаковок в коробке	Цена евро с НДС*
	52632	1	1081,77

\*Сх

## Фотометр 6 В 1


**ОПИСАНИЕ**

Профессиональный фотометрический анализатор для измерения хлора, брома, pH, циануровой кислоты, общей щелочности и кальциевой жесткости. Bluetooth версия позволяет передачу данных на смартфон или планшет: скачайте бесплатное приложение AquaLX® для немедленного отображения процесса и результатов измерений.

**Измеряемые параметры:**

Хлор: 0.01 - 6.0 мг/л; 0.1 - 10 мг/л,  
Бром: 0.05 - 13 мг/л  
pH: 6.5 - 8.4

Циануровая кислота: 0 - 160 мг/л  
Общая щелочность: 5 - 200 мг/л CaCO<sub>3</sub>  
Кальциевая жесткость: 0 - 500 мг/л CaCO<sub>3</sub>

	Артикул	Упаковок в коробке	Цена евро с НДС*
	52633	1	1183,56
С модулем Bluetooth	68072	1	1159,15

\*Сх

## SCUBA II


**ОПИСАНИЕ**

Погружной электронный фотометр для частных бассейнов для измерения хлора, pH, щелочности и циануровой кислоты. Легкий и удобный способ проверить самые важные параметры воды бассейна. Корпус Scuba II является водонепроницаемым (IP68). Не рекомендуется для профессионального использования.

	Артикул	Упаковок в коробке	Цена евро с НДС*
	68073	1	230,61

\*Сх

## ЭЛЕКТРОННЫЕ ФОТОМЕТРЫ

Лаборатория WaterLink Spin Touch™ 

3581-EU

## ОПИСАНИЕ

Революционная компактная лаборатория WaterLink Spin Touch™ с сенсорным экраном для тестирования воды позволяет провести измерение основных показателей воды бассейна или спа всего за 60 секунд. Используя этот инновационный профессиональный фотометр, вы сможете проверить до 11 параметров за раз, при помощи одной пробы воды.

## Надежность измерений

- Практически исключает ошибки пользователя
- Точное время реакции
- Встроенная система проверки калибровки прибора
- Передовая технология с 6 длинами световых волн

- Заполните диск и вставьте в прибор > Нажмите "Start Test" > Результаты готовы!

## Прочный, надежный, портативный

- Инновационный водостойкий корпус
- Встроенные перезаряжаемые аккумуляторы
- Опциональный прочный водонепроницаемый кейс

## Быстрота и простой в использовании

- 30 секунд для диска на 3 измерения, 60 секунд для Диска на 11 параметров

	Артикул	Стандартная упаковка	Цена евро с НДС*
Мобильная лаборатория WaterLink Spin Touch с переносным кейсом	3581-EU	1	по запросу

\*Сх

## Диски для лаборатории WATERLINK SPIN TOUCH™ НА 11 ПАРАМЕТРОВ




60313

	Артикул	Количество измерений	Цена евро с НДС*
Перезаправочные диски для лаборатории "WaterLink Spin Touch" на 11 параметров.	60313	9	по запросу

## Измеряемые параметры:

Свободный хлор:	0-15.0 мг/л	Циануровая кислота:	5-150 мг/л
Общий хлор:	0-15.0 мг/л	Медь:	0-3.0 мг/л
Бром:	0-33.0 мг/л	Железо:	0-3.0 мг/л
pH:	6.3-8.6	Соль:	0-5000 мг/л
Кальциевая жесткость:	0-1200 мг/л	Фосфаты:	0-2000 мкг/л
Общая щелочность:	0-250 мг/л		

\*Сх

ЭЛЕКТРОННЫЕ ФОТОМЕТРЫ

# Фотометр 11 в 1

ОПИСАНИЕ

Профессиональный фотометрический анализатор для измерения широкого спектра параметров воды в бассейне. Среди прочего позволяет измерять концентрацию водных растворов гипохлорита натрия.

Артикул	Упаковок в коробке	Цена евро с НДС*
58740	1	2 135,18

Измеряемые параметры (необходимые реагенты заказываются отдельно):

Общая щелочность: 5-500 мг/л CaCO <sub>3</sub>	Фосфаты: 0.05-4 мг/л PO <sub>4</sub>
Бром: 0.05-13 мг/л Br <sub>2</sub>	pH: 6.5-8.4
Хлор: 0.01-10 мг/л Cl <sub>2</sub>	Гипохлорит натрия: 0.2-16 % NaOCl
Медь: 0.05-5 мг/л Cu	
Циануровая кислота: 0-160 мг/л CyA	
Кальциевая жесткость: 0-500 мг/л CaCO <sub>3</sub>	
Железо: 0.02-1 мг/л Fe	
Озон: 0.02-2 мг/л O <sub>3</sub>	

\*Сх

# Фотометр 22 в 1 Bluetooth

ОПИСАНИЕ

Профессиональный фотометрический анализатор для измерения широкого спектра параметров воды в бассейне.

Позволяет передачу данных через Bluetooth®: теперь, результаты могут быть быстро и легко перенесены на смартфон или планшет. Скачайте бесплатное приложение AquaLX® для немедленного отображения процесса и результатов измерений. Среди прочего позволяет измерять концентрацию водных растворов гипохлорита натрия.

Артикул	Упаковок в коробке	Цена евро с НДС*
66910	1	2 490,19

Измеряемые параметры (необходимые реагенты заказываются отдельно):

Потребность в кислоте до pH 4.3: 0.1-4 ммоль/л	Общая жесткость: 2-500 мг/л CaCO <sub>3</sub>
Общая щелочность: 5-500 мг/л CaCO <sub>3</sub>	Йод: 0.05-3.6 мг/л
Алюминий: 0.01-0.3 мг/л Al	Железо: 0.02-1 мг/л
Аммиак: 0.02-1 мг/л N	Активный кислород: 0.1-10 мг/л O <sub>2</sub>
Бром: 0.05-13 мг/л Br <sub>2</sub>	Озон: 0.02-2 мг/л O <sub>3</sub>
Хлор: 0.01-10 мг/л Cl <sub>2</sub>	PHMB: 2-60 мг/л
Диоксид хлора: 0.02-11 мг/л ClO <sub>2</sub>	Ортофосфаты: 0.05-4 мг/л PO <sub>4</sub>
Медь: 0.05-5 мг/л Cu	pH: 5.2-9.6
Циануровая кислота: 0-160 мг/л CyA	Гипохлорит натрия: 0.2-16 % NaOCl
Перекись водорода: 40-500 мг/л H <sub>2</sub> O <sub>2</sub>	Сульфат: 5-100 мг/л SO <sub>4</sub>
Кальциевая жесткость: 0-500 мг/л CaCO <sub>3</sub>	Мочевина: 0.1-2.5 мг/л

\*Сх

Измерение концентрации хлора, диоксида хлора, брома и озона таблетками для фотометров

Свободный хлор	⇒ ТАБЛ. DPD-1 (Ф) (прямое измерение)
Связанный хлор	⇒ ТАБЛ. DPD-1 (Ф) (свободный хлор = А) + ТАБЛ. DPD-3 (Ф) (общий хлор = В) Разница между В и А = <b>Связанный хлор</b>
Общий хлор	⇒ ТАБЛ. DPD-4 (Ф) (прямое измерение) или ТАБЛ. DPD-1 и DPD-3 (Ф) вместе
Диоксид хлора	⇒ ТАБЛ. DPD-1 (Ф)
Диоксид хлора в присутствии хлора	⇒ ТАБЛ. DPD-1 и DPD-3 (Ф) ТАБЛ. ГЛИЦИН (Ф)
Бром	⇒ ТАБЛ. DPD-1 (Ф)
Озон	⇒ ТАБЛ. DPD-4 (Ф)
Озон в присутствии хлора	⇒ ТАБЛ. DPD-4 (Ф) ТАБЛ. ГЛИЦИН (Ф)



Реагенты в комплекте (по 100 табл.):  
 Таблетки DPD-1 (Ф)  
 Таблетки DPD-3 (Ф)  
 Таблетки фенол красный (Ф)  
 Таблетки Ca №1 (Ф)  
 Таблетки Ca №2 (Ф)  
 Таблетки общ. щелочн. (Ф)



Реагенты в комплекте (по 100 табл.):  
 Таблетки DPD-1 (Ф)  
 Таблетки DPD-3 (Ф)  
 Таблетки фенол красный (Ф)  
 Таблетки циануровая кислота  
 Таблетки общ. щелочн. (Ф)

## ЭЛЕКТРОННЫЕ ФОТОМЕТРЫ

## Фотометр 49 в 1



## ОПИСАНИЕ

Профессиональный фотометрический анализатор для измерения широкого спектра параметров воды бассейнов, сточных вод, питьевой воды, воды промышленного назначения, научных, правительственных и частных лабораторий, университетов и исследовательских центров, а так же мобильных лабораторий. Среди прочего позволяет измерять концентрацию водных растворов гипохлорита натрия.



Реагенты в комплекте не  
поставляются

Артикул	Упаковок в коробке	Цена евро с НДС*
64249	1	3 288,85

\*Сх

## Измеряемые параметры (необходимые реагенты заказываются отдельно):

Кислотные спроса до pH 4,3 T: 0.1-4 ммоль/л	ДЭГА: 20-500 мкг/л	PHMB: 2-60 мг/л
Общая щелочность: 5-500 мг/л CaCO <sub>3</sub>	Фтор: 0.05-2 мг/л F	Ортофосфаты: 0.06-80 мг/л PO <sub>4</sub>
Щелочность-р: 5-300 мг/л CaCO <sub>3</sub>	Перекись водорода: 0.03-500 мг/л H <sub>2</sub> O <sub>2</sub>	Ортофосфаты и конд. неорг. фосфаты: 0.02-1.6 мг/л P
Алюминий: 0.01-0.3 мг/л Al	Кальциевая жесткость: 0-900 мг/л CaCO <sub>3</sub>	Общие фосфаты: 0.02-1.1 мг/л P
Аммиак: 0.01-50 мг/л N	Общая жесткость: 2-500 мг/л CaCO <sub>3</sub>	Фосфонатны: 0-125 мг/л
Бор: 0.1-2 мг/л B	Гидразин: 0.005-0.7 мг/л N <sub>2</sub> H <sub>4</sub>	pH: 5.2-9.6
Бром: 0.05-13 мг/л Br <sub>2</sub>	Йод: 0.05-3.6 мг/л I	Калий: 0.7-12 мг/л K
Хлорид: 0.5-25 мг/л Cl	Железо: 0.01-3 мг/л Fe	Кремнезем: 0.05-90 мг/л SiO <sub>2</sub>
Хлор: 0.01-200 мг/л Cl <sub>2</sub>	Марганец: 0.01-18 мг/л Mn	Гипохлорит натрия: 0.2-16 % NaOCl
Диоксид хлора: 0.02-11 мг/л ClO <sub>2</sub>	Молибдат: 0.05-66 мг/л MoO <sub>4</sub>	Сульфат: 5-100 мг/л SO <sub>4</sub>
Хром PP: 0.02-2 мг/л Cr	Никель: 0.1-10 мг/л Ni	Сульфид: 0.04-0.5 мг/л S
ХПК: 0-1500 мг/л O <sub>2</sub>	Нитрат: 1-30 мг/л N	Сульфит: 0.1-5 мг/л SO <sub>3</sub>
Цветность: 0-500 единицы Pt-Co	Нитрит: 0.01-0.5 мг/л N	Взвешенные вещества: 0-750 мг/л TSS
Медь: 0.05-5 мг/л	Общий азот: 0.5-150 мг/л N	Мутность: 0-1000 FAU
Цианид: 0.01-0.5 мг/л	Активный кислород: 0.1-10 мг/л O <sub>2</sub>	Мочевина: 0.1-2.5 мг/л
Циануровая кислота: 0-160 мг/л	Растворенный кислород: 10-800 мкг/л O <sub>2</sub>	Цинк: 0.02 -1 мг/л
	Озон: 0.02-2 мг/л O <sub>3</sub>	

## Аксессуары к фотометрам Lovibond



	Артикул	Упаковок в коробке	Цена евро с НДС*
КОЛБЫ КРУГЛЫЕ с крышкой, высота 48 мм, Ø 24 мм	19029	720	10,95
МЕРНЫЙ СТАКАН (пластик), 100 мл	57118	4	9,00
ПАЛОЧКА ДЛЯ ПЕРЕМЕШИВАНИЯ пластиковая, длина 13 см	08432	200	2,84
СТАНДАРТЫ ЭТАЛОННЫЕ - ХЛОР (для фотометров 52630 - 52633)	58685	12	120,22
СТАНДАРТЫ ЭТАЛОННЫЕ - pH (для фотометров 52630 - 52633)	58686	1	104,64
НАБОР ДЛЯ КАЛИБРОВКИ №1 (для фотометров 52630 - 52633)	63156	12	431,20
НАБОР ДЛЯ КАЛИБРОВКИ №2 (для фотометров 58740 и 66910)	67408	12	254,66

\*Сх

**ВОДНЫЙ БАЛАНС**
**Реагенты для фотометров**


	Производитель	Размер упаковки	Артикул	Упаковок в коробке	Цена евро с НДС*
ТАБЛЕТКИ pH (Ф)	Lovibond (Германия)	100 табл.	<b>08372</b>	100	9,62
ТАБЛЕТКИ pH (Ф)	Lovibond (Германия)	250 табл.	<b>03019</b>	80	21,03
ТАБЛЕТКИ DPD-1 (Ф)	Lovibond (Германия)	100 табл.	<b>08447</b>	100	9,62
ТАБЛЕТКИ DPD-1 (Ф)	Lovibond (Германия)	250 табл.	<b>03009</b>	40	21,06
ТАБЛЕТКИ DPD-1 HR (Ф)	Lovibond (Германия)	100 табл.	<b>52634</b>	80	43,28
ТАБЛЕТКИ DPD-1					
HIGH CALCIUM (Ф)	Lovibond (Германия)	100 табл.	<b>32082</b>	180	43,85
ТАБЛЕТКИ DPD-3 (Ф)	Lovibond (Германия)	100 табл.	<b>08448</b>	100	9,62
ТАБЛЕТКИ DPD-3 (Ф)	Lovibond (Германия)	250 табл.	<b>03014</b>	40	21,06
ТАБЛЕТКИ DPD-3 HR (Ф)	Lovibond (Германия)	100 табл.	<b>52635</b>	200	43,40
ТАБЛЕТКИ DPD-4 (Ф)	Lovibond (Германия)	250 табл.	<b>08450</b>	84	20,98
ТАБЛЕТКИ ЦИАНУРОВАЯ					
КИСЛОТА (P+Ф)	Lovibond (Германия)	250 табл.	<b>08345</b>	40	25,21
ТАБЛЕТКИ MPS-OUT (Ф)	Palintest (Великобритания)	250 табл.	<b>41920</b>	200	44,85
ТАБЛЕТКИ MPS-OUT (Ф)	Lovibond (Германия)	250 табл.	<b>08679</b>	40	156,28
ТАБЛЕТКИ ОБЩАЯ					
ЩЕЛОЧНОСТЬ (Ф)	Lovibond (Германия)	100 табл.	<b>08374</b>	100	55,40
ТАБЛЕТКИ КАЛЬЦИЕВАЯ					
ЖЕСТКОСТЬ №1 и №2 (Ф)	Lovibond (Германия)	по 100 табл.	<b>45213</b>	68	106,21
ТАБЛЕТКИ ОБЩАЯ					
ЖЕСТКОСТЬ (Ф)	Lovibond (Германия)	100 табл.	<b>08391</b>	12	70,26
ТАБЛЕТКИ ЖЕЛЕЗО LR (Ф)	Lovibond (Германия)	100 табл.	<b>08336</b>	5	77,17
ТАБЛЕТКИ ЖЕЛЕЗО					
Fe (II) (Ф)	Lovibond (Германия)	100 табл.	<b>65239</b>	200	131,05
ТАБЛЕТКИ МЕДЬ №1 (P+Ф)	Lovibond (Германия)	100 табл.	<b>08360</b>	5	95,68
ТАБЛЕТКИ МЕДЬ №2 (Ф)	Lovibond (Германия)	100 табл.	<b>08362</b>	5	39,39
ТАБЛЕТКИ ACIDIFYING					
GR (Ф)	Lovibond (Германия)	100 табл.	<b>08353</b>	60	37,15
ТАБЛЕТКИ ХЛОР HR (KI) (Ф)	Lovibond (Германия)	100 табл.	<b>08384</b>	170	55,85
ТАБЛЕТКИ ГЛИЦИН (Ф)	Lovibond (Германия)	100 табл.	<b>32088</b>	180	65,34
РЕАКТИВ ФОСФАТЫ					
LR №1 (Ф)					
ТАБЛЕТКИ ФОСФАТЫ					
№ 1 и № 2 (Ф)	Lovibond (Германия)	по 100 табл.	<b>45260</b>	70	175,82
ТАБЛЕТКИ PHMB / ПГМГ (Ф)	Lovibond (Германия)	100 табл.	<b>32100</b>	200	60,00

\*Сх







# ДОЗИРОВАНИЕ, ИЗМЕРЕНИЕ, РЕГУЛИРОВАНИЕ И АВТОМАТИЗАЦИЯ

**ASTRAL**POOL 

 **idrania**

## **106 СОЛЕВОЙ ЭЛЕКТРОЛИЗ ДЛЯ ЧАСТНЫХ БАССЕЙНОВ**

- 106 Электролизер E-Next
- 107 Электролизер Smart Next
- 108 Электролизер Elite Connect

## **109 УФ-ОБЕЗЗАРАЖИВАНИЕ**

- 109 УФ-установка Pool UV
- 109 УФ-установка UV-C Tech
- 110 УФ-установка UV-C Tech SPA
- 110 УФ-установка UV-C Salt Water
- 111 УФ-установка UV-C Timer
- 111 УФ-установка UV-C Pro
- 112 УФ-установка UV-C Ozon
- 113 УФ-установка Cooper Ionizer
- 114 Лампы для УФ-установок
- 114 Кварцевое стекло VSC

## **115 ДОЗИРОВАНИЕ И КОНТРОЛЬ**

- 115 Блок DosiChemist pH/Rx
- 115 Блок DosiChemist Solo pH
- 116 Блок DosiChemist Solo Rx
- 116 Блок DosiChemist pH/Rx/Cl
- 117 Блок DosiChemist O2/pH
- 117 Блок DosiChemist Mono
- 118 Аксессуары

## **119 УПРАВЛЕНИЕ**

- 119 Блоки Control-1P и Control-2P
- 119 Управление системой долива
- 120 Блок Attraction

## **121 АВТОМАТИЗАЦИЯ**

- 121 Шкаф автоматизации

# E-Next



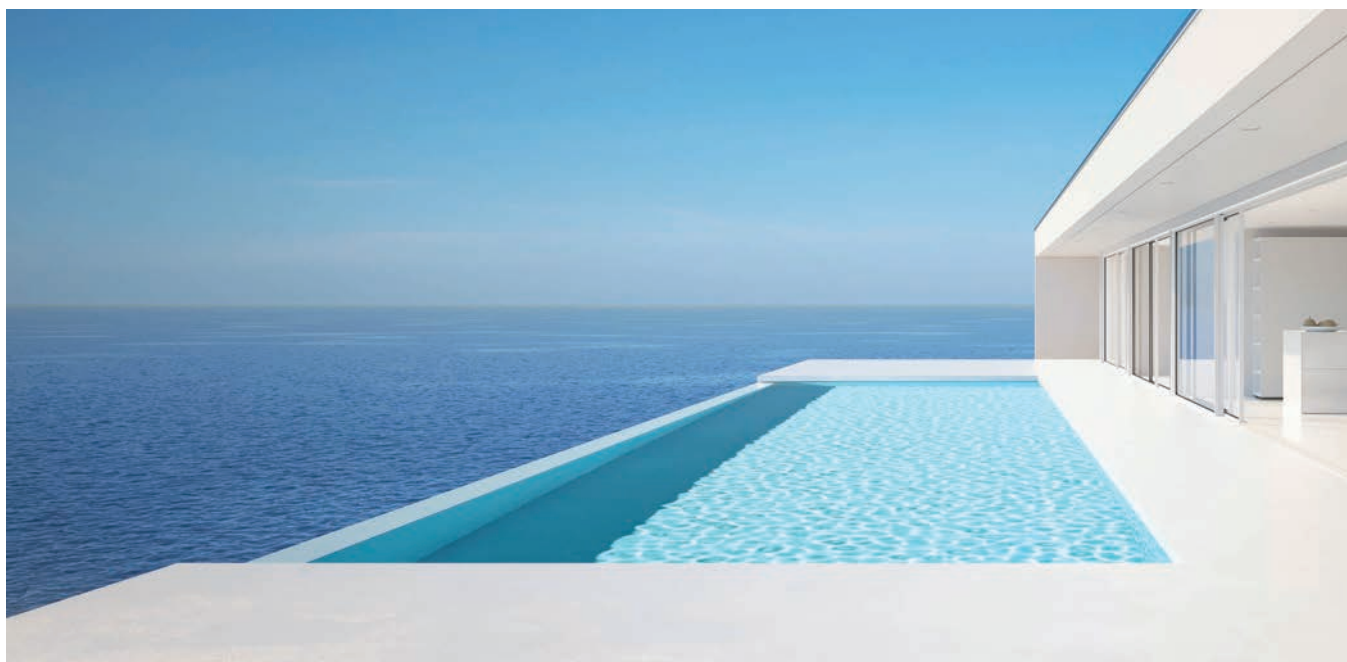
## ОПИСАНИЕ

- E-Next - соляной хлоратор для бассейнов до 180 м<sup>3</sup>. Автоматически дезинфицирует и снижает выработку хлора, если бассейн оборудован автоматическим навесом (специальный сухой контакт).
- Опция изменение полярности помогает очистить электроды, а специальный сигнал предупредит пользователя в случае низкой концентрации соли, чтобы избежать повреждения ячейки и бассейна.
- Также появилась новая модель E-Next pH, которая включает регулировку pH и функцию дозирования.

	Артикул	Стандартная упаковка	Стандартный вес, кг	Стандартный объем, м <sup>3</sup>	Цена, евро с НДС*	
<b>Производительность:</b>						
<b>E-Next</b>						
До 30 м <sup>3</sup>	7 г/ч	74081	1	4.80	0.047	1 371,22
До 50 м <sup>3</sup>	12 г/ч	74082	1	6.30	0.047	1 482,56
До 90 м <sup>3</sup>	21 г/ч	74083	1	8.20	0.047	1 578,75
До 140 м <sup>3</sup>	30 г/ч	74084	1	9.10	0.047	1 840,72
До 180 м <sup>3</sup>	40 г/ч	74085	1	9.50	0.047	2 157,10
<b>E-Next pH</b>						
До 30 м <sup>3</sup>	7 г/ч	74944	1	6.20	0.047	по запросу
До 50 м <sup>3</sup>	12 г/ч	74945	1	7.70	0.047	по запросу
До 90 м <sup>3</sup>	21 г/ч	74946	1	9.50	0.047	по запросу
До 140 м <sup>3</sup>	30 г/ч	74947	1	10.60	0.047	по запросу
До 180 м <sup>3</sup>	40 г/ч	74948	1	10.90	0.047	по запросу



аксессуары pH  
(поставляются с версией pH)



# Smart Next

**+ Солевой электролизер с дополнительным автоматическим рН и ORP контролем.**



## ОПИСАНИЕ

Солевой электролизер Smart Next предназначен для поддержания чистоты в бассейне. Устройство легко устанавливается, имеет понятное управление и компактный дизайн. Электролизер имеет опцию автоматической системы очистки, которая предотвращает образование накипи на электродах. Контактная камера и блок управления – главные элементы системы солевого электролизера Smart Next. Блок управления снабжен различными защитными устройствами, которые активируются в случае неправильной работы системы. В комплект входит следующее оборудование: детектор пузырьков, компактный держатель зонда, температурный щуп для измерения температуры воды, а также в моделях с рН контролем включен дозирующий насос. Поставляется с высококачественными электродами со сроком службы до 10 000 часов в нормальных условиях.

### Характеристики:

- совместим с Fluidra Connect;
- стандартно оснащен детектором пузырьков (дополнительный расходомер) и компактным держателем зонда (опция рН);
- контролирует температуру и соленость;
- оборудованы высококачественными электродами со сроком службы до 10 000 часов в нормальных условиях;
- выходной контроль от 0 до 100%;
- дозирующий насос рН включен с опцией рН.



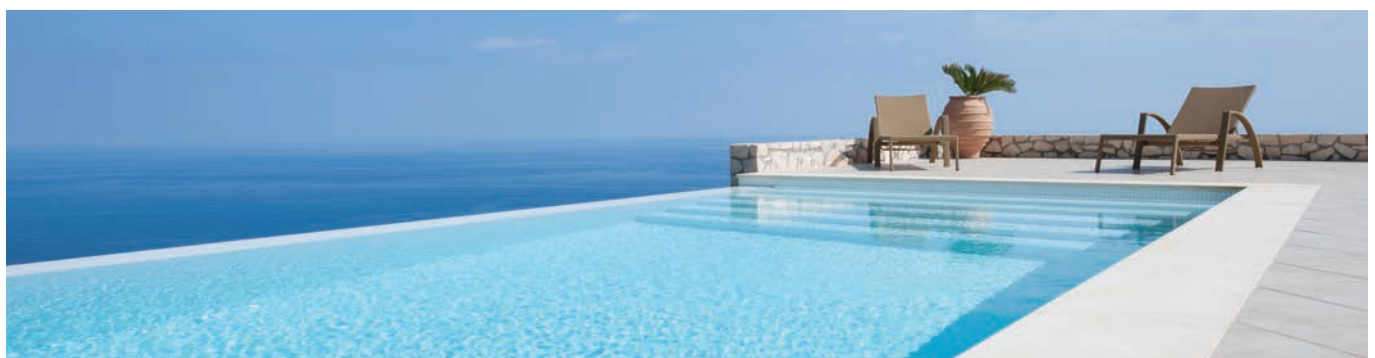
	Артикул	Стандартная упаковка	Стандартный вес, кг	Стандартный объем, м³	Цена, евро с НДС*
<b>Smart Next</b>					
До 30 м³ 7 г/ч	70058	1	4.80	0.047	2 432,44
До 50 м³ 12 г/ч	70060	1	6.30	0.047	1 847,28
До 90 м³ 21 г/ч	70062	1	8.20	0.047	2 277,47
До 140 м³ 30 г/ч	70063	1	9.10	0.047	2 560,26
До 180 м³ 40 г/ч	70064	1	9.50	0.047	3 278,84
<b>Smart Next рН</b>					
До 30 м³ 7 г/ч	70083	1	6.20	0.047	2 668,52
До 50 м³ 12 г/ч	70084	1	7.70	0.047	2 883,92
До 90 м³ 21 г/ч	70085	1	9.50	0.047	3 092,47
До 140 м³ 30 г/ч	70086	1	10.60	0.047	3 357,94
До 180 м³ 40 г/ч	70093	1	10.90	0.047	4 208,83
<b>Smart Next рН/Rx</b>					
До 30 м³ 7 г/ч	71692	1	6.65	0.047	3 466,10
До 50 м³ 12 г/ч	71693	1	8.15	0.047	3 663,97
До 90 м³ 21 г/ч	71694	1	9.95	0.047	4 042,13
До 140 м³ 30 г/ч	71695	1	11.05	0.047	4 301,95
До 180 м³ 40 г/ч	71696	1	11.35	0.047	5 247,19
<b>Опция:</b>					
Комплект для переключения потока 'B'	71124	1	0.17	0.002	155,07



рН аксессуары  
(поставляются с моделями рН и рН/Rx)



ORP аксессуары  
(поставляется с моделями рН/Rx)



# Elite Connect

+ Полностью автоматизированный блок контроля pH и хлора.

## ОПИСАНИЕ

- Elite Connect - полностью автоматизированный блок контроля pH и хлора со всеми дополнительными преимуществами хлораторов соли.
- - Масштабируемые функции управления с помощью сменных модулей S-Driver® (pH, Rx и Cl ppm).
- - 2,82" TFT цветной сенсорный экран.
- - Совместим с Fluidra Connect и встроенным PoolStation.
- - Имеет 4 цифровых входа и 4 цифровых выхода (реле) для управления фильтрующим насосом, тепловым насосом, освещением, системой полива и др.
- - Стандартно оснащен детектором пузырьков, расходомером и компактным держателем зонда (опция pH).
- - Оборудованы высококачественными электродами со сроком службы до 12 000 часов в нормальных условиях.
- - Выходной контроль от 0 до 100%.
- - Дозирующий насос pH включен с опцией pH.
- - Содержание соли 5-6 г/л.
- - Имеется версия LS с содержанием соли 1-2 г/л.
- - Дополнительный VSP S-Driver®, который может управлять 3-скоростными насосами с регулируемой скоростью и клапанами обратной промывки.
- - Дополнительный релейный блок для упрощения установки Elite Connect с управляемым оборудованием бассейна.



Возможность обновления блока с S-Driver® модулем

	Артикул	Стандартная упаковка	Стандартный вес, кг	Стандартный объем, м³	Цена, евро с НДС*
<b>Elite Connect</b>					
До 50 м³ 12 г/ч	70012	1	6.30	0.047	2 305,86
До 100 м³ 24 г/ч	70013	1	8.20	0.047	2 637,20
До 150 м³ 32 г/ч	70014	1	9.10	0.047	2 968,44
До 200 м³ 42 г/ч	70016	1	9.50	0.047	4 277,51
<b>Elite Connect pH</b>					
До 50 м³ pH 12 г/ч	70019	1	7.70	0.047	3 239,91
До 100 м³ pH 24 г/ч	70021	1	9.50	0.047	3 571,16
До 150 м³ pH 32 г/ч	70023	1	10.60	0.047	3 902,48
До 200 м³ pH 42 г/ч	70025	1	10.90	0.047	5 211,58
<b>Elite Connect pH/Rx</b>					
До 50 м³ 12 г/ч	70031	1	8.15	0.047	4 992,89
До 100 м³ 24 г/ч	70032	1	9.95	0.047	5 355,58
До 150 м³ 32 г/ч	70033	1	11.05	0.047	5 718,28
До 200 м³ 42 г/ч	70035	1	11.35	0.047	6 532,48
<b>Elite Connect pH/ppm</b>					
До 50 м³ 12 г/ч	70361	1	13.80	0.080	9 551,09
До 100 м³ 24 г/ч	70363	1	14.90	0.080	9 776,85
До 150 м³ 32 г/ч	70365	1	16.60	0.080	10 213,60
До 200 м³ 42 г/ч	70369	1	16.90	0.080	11 522,69
<b>Elite Connect LS</b>					
LS. До 50 м³ 12 г/ч	70037	1	6.30	0.047	2 511,27
LS. До 100 м³ 24 г/ч	70039	1	8.20	0.047	3 113,31
LS pH. До 50 м³ 12 г/ч	70040	1	7.70	0.047	3 445,31
LS pH. До 100 м³ 24 г/ч	70042	1	9.50	0.047	4 047,35
LS pH/Rx. До 50 м³ 12 г/ч	70047	1	7.80	0.047	4 766,21
LS pH/Rx. До 100 м³ 24 г/ч	70048	1	8.90	0.047	5 368,29
LS pH/ppm. До 50 м³ 12 г/ч	70371	1	14.90	0.080	9 756,44
LS pH/ppm. До 100 м³ 24 г/ч	70372	1	16.60	0.080	10 358,52
<b>Опция</b>					
Relay Box	72454	1	9,5	-	по запросу
<b>S-Driver® модули</b>					
SD-pH	70049	1	0.80	0.06	802,68
SD-насос (pH)	70054	1	0.80	0.06	255,94
SD-ORP	70051	1	0.80	0.06	1 252,80
SD-PPM	70052	1	6.00	0.051	6 235,80
SD-VSP	73471	1	0.80	0.002	по запросу
*B					



70049



70054



70051



70052



73471

## УФ-установка Pool UV

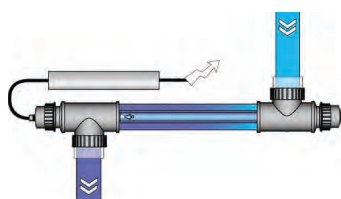


### ОПИСАНИЕ

Ультрафиолетовые установки применяются для предотвращения появления запаха хлора, возникновения раздражения слизистой оболочки глаз и кожи, а так же для защиты от вирусов, бактерий и грибков.

Применение ультрафиолетовой установки одновременно с реагентной дезинфекцией снижает потребление хлора до 80%. Корпус установки выполнен из нержавеющей стали AISI-316L.

Ультрафиолетовая обработка — это эффективная, безопасная и экологически чистая дезинфекция воды.



### ТЕХНИЧЕСКИЕ ХАРАКТЕРИСТИКИ

	Артикул	Поток воды при 30 мДж/см <sup>2</sup>	Максимальное рабочее давление	Максимальный поток	Вес нетто	УФ-лампа	Артикул запасной лампы	Артикул запасного кварцевого стекла	Цена, евро с НДС*
			бар	м <sup>3</sup> /ч	кг	Вт			
Pool UV 75 Вт	РВ01752	16	2	23	3.9	1x75	F980085	QG015	423,19

\*Db

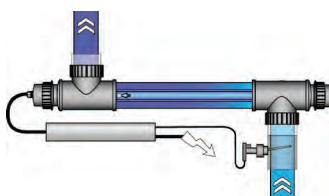
## УФ-установка UV-C Tech

### ОПИСАНИЕ

Установка ультрафиолетовая UV-C Tech предназначена для обеззараживания воды в плавательных бассейнах. Ультрафиолетовая обработка нейтрализует запах хлора, уничтожает вирусы, бактерии и грибок, предотвращает появление водорослей. Корпус установки изготовлен из кислотостойкой нержавеющей стали AISI-316L. Установка оснащена встроенным электронным балластом, который сглаживает колебания тока и защищает лампу.

#### Преимущества:

- Позволяет сократить использование хлора и других химических реагентов до 80%;
- Обеспечивает эффективную и экологически безопасную дезинфекцию воды;
- Сохраняет воду в бассейне чистой на длительный период времени;
- Разрушает связанный хлор;
- Избавляет от запаха хлора.



### ТЕХНИЧЕСКИЕ ХАРАКТЕРИСТИКИ

	Артикул	Поток воды при 30 мДж/см <sup>2</sup>	Максимальное рабочее давление	Максимальный поток	Вес нетто	УФ-лампа	Артикул запасной лампы	Артикул запасного кварцевого стекла	Цена, евро с НДС*
			бар	м <sup>3</sup> /ч	кг	Вт			
Tech UV-C 16 Вт	BE02162	5	2	23	2.8	1x16	F980065	QG018	430,07
Tech UV-C 40 Вт	BE02402	11	2	23	3.6	1x40	F980002	QG015	522,39
Tech UV-C 75 Вт	BE02752	16	2	23	3.9	1x75	F980004	QG015	544,23
Tech UV-C 130 Вт	BE03132	22	2	23	5.0	1x130 Амальгама	F980005	QG012	1 003,60

\*Db

ДОЗИРОВАНИЕ,  
РЕГУЛИРОВАНИЕ,  
КОНТРОЛЬ

## УФ-установка UV-C Tech SPA



### ОПИСАНИЕ

Установки **UV-C Tech SPA** используются для оказания обеззараживающего действия на бактерии, а также нейтрализацию вирусов и других примитивных организмов в воде бассейна или СПА.

**UV-C Tech SPA** имеет встроенный высокочастотный электронный баланс, который поглощает колебания тока, тем самым, защищая лампу. Кроме того, устройство содержит встроенный таймер, который отслеживает количество рабочих часов. Таким образом, пользователь будет точно знать, когда лампы следует заменить.

### ТЕХНИЧЕСКИЕ ХАРАКТЕРИСТИКИ

	Артикул	Поток воды при 30 мДж/см <sup>2</sup>	Максимальное рабочее давление	Максимальный поток	Вес нетто	УФ-лампа	Артикул запасной лампы	Артикул запасного кварцевого стекла	Цена, евро с НДС*
			бар	м <sup>3</sup> /ч	кг	Вт			
Tech UV-C 12 Вт	<b>BE21122</b>	3	2	23	2.5	1x12	B212012*	QG038	276,64

\*Db

## УФ установка UV-C Salt Water

### ОПИСАНИЕ

УФ-установка **UV-C Salt Water** разработана специально для плавательных бассейнов с соленой водой. Устройство обеспечивает эффективное уничтожение бактерий, в том числе легионеллу.

Вода проходит через УФ-установку с помощью насоса.

Благодаря дезинфицирующим свойствам **UV-C Salt Water**, потребуется гораздо меньшее количество хлора для ухода за водой в бассейне.

#### Особенности:

- Обеспечивает свежую, чистую и прозрачную воду
- Дезинфицирует воду эффективно и безопасно
- Связанный хлор разрушается под действием УФ-лучей
- Защищает бассейн от микробов
- Препятствует образованию плесени, бактерий и водорослей
- Количество соли в бассейне может быть уменьшено в сочетании с УФ-установкой
- Предотвращает раздражение кожи и глаз, благодаря уменьшению хлора

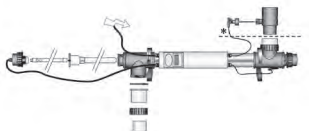
### ТЕХНИЧЕСКИЕ ХАРАКТЕРИСТИКИ

	Артикул	Поток воды при 30 мДж/см <sup>2</sup>	Максимальное рабочее давление	Максимальный поток	Вес нетто	УФ-лампа	Артикул запасной лампы	Артикул запасного кварцевого стекла	Цена, евро с НДС*
			бар	м <sup>3</sup> /ч	кг	Вт			
Tech UV-C Saltwater 75 Вт для соленой воды	<b>BE06752</b>	14	2	23	3.2	1x75	B280005*	QG020	546,71

\*Db

\*лампы под арт. B280005 и арт. B212012 просим приобретать в компании Philips

## УФ-установка UV-C Timer



### ОПИСАНИЕ

Ультрафиолетовая установка **UV-C Timer** предназначена для обработки воды с помощью ультрафиолетового излучения и используется при комбинированных методах дезинфекции.

Корпус установки выполнен из нержавеющей стали AISI-316L.

#### Преимущества использования UV-C Timer:

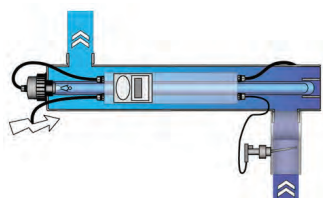
- Уменьшение количества потребления хлора и других химических реагентов до 80 %;
- Предотвращение появления запаха хлора и раздражения кожи и слизистой оболочки глаз;
- Защита вирусов, бактерий и грибов.

### ТЕХНИЧЕСКИЕ ХАРАКТЕРИСТИКИ

	Артикул	Поток воды при 30 мДж/см <sup>2</sup>	Максимальное рабочее давление	Максимальный поток	Вес нетто	УФ-лампа	Артикул запасной лампы	Артикул запасного кварцевого стекла	Цена, евро с НДС*
			бар	м <sup>3</sup> /ч	кг	Вт			
Timer UV-C 40 Вт	<b>ВН01402</b>	11	2	23	4.1	1x63	E800901L	QG015	709,55
Timer UV-C 75 Вт	<b>ВН01752</b>	16	2	23	4.3	1x75	E800902L	QG015	733,42
Timer UV-C 130 Вт	<b>ВН01132</b>	22	2	23	4.5	1x130 Амальгама	F980005	QG012	1 206,90

\*Db

## УФ-установка UV-C Pro



### ОПИСАНИЕ

Ультрафиолетовая установка **UV-C Pro** характеризуется как одна из самых эффективных и высокопроизводительных установок для УФ-дезинфекции. Обеспечивает воде в бассейне чистоту, свежесть и прозрачность экологически чистым способом. Обладает постоянным эффектом ультрафиолетового обеззараживания, вне зависимости от температурных колебаний воды. Имеющийся встроенный электронный высокочастотный баланс, который поглощает перепады и колебания тока и защищает лампу.

#### Преимущества установки UV-C Pro:

- Безопасно и эффективно обеззараживает воду;
- Защищает воду бассейна от микробов;
- Обеспечивает свежесть, чистоту и прозрачность воды;
- Предотвращает образование бактерий, плесени и водорослей;
- Убирает запах хлора и раздражение глаз и кожи;
- Мощные лампы Amalgam обеспечивают качественное обеззараживание;
- Снижает необходимость использования химических веществ и хлора до 80%.

### ТЕХНИЧЕСКИЕ ХАРАКТЕРИСТИКИ

	Артикул	Поток воды при 30 мДж/см <sup>2</sup>	Максимальное рабочее давление	Максимальный поток	Вес нетто	УФ-лампа	Артикул запасной лампы	Артикул запасного кварцевого стекла	Цена, евро с НДС*
			бар	м <sup>3</sup> /ч	кг	Вт			
Pro UV-C 130 Вт	<b>ВР02132</b>	22	5	23	7.3	1x130 Амальгама	F980005	QG012	2 018,12

\*Db

ДОЗИРОВАНИЕ,  
РЕГУЛИРОВАНИЕ,  
КОНТРОЛЬ

## УФ-установка UV-C Ozon

### ОПИСАНИЕ



Комбинированные УФ-установки-это революционное сочетание озона и ультрафиолета, которое позволяет поддерживать чистоту бассейна с минимальным использованием хлора.

Через поставляемую трубку Вентури воздух всасывается снаружи в пространство между УФ -лампой и кварцевой втулкой. Специальная ультрафиолетовая лампа генерирует излучение как 254 Нм, так и 185 Нм. Излучение 185 Нм преобразует доступный кислород в озон. Произведенный озон (макс. 0,6 г/ч) смешивается с водой через трубку Вентури для выполнения ее дезинфекционной и окислительной работы.

Внутри корпуса ультрафиолета любой остаточный озон будет преобразован излучением ультрафиолета с длиной волны 254 нм в радикалы ОН (так называемый расширенный процесс окисления), которые обладают еще более сильной окислительной способностью, чем озон.

Усовершенствованный процесс окисления (АОР) сочетает в себе преимущества озона и ультрафиолета в одном устройстве.

При использовании озона в сочетании с ультрафиолетом в воде образуются гидроксильные радикалы ( $\bullet\text{OH}$ ). Эти радикалы эффективны в окислении микрозагрязнителей в воде и, следовательно, уменьшают органические и неорганические загрязнения в воде, а также уменьшают побочные продукты дезинфекции хлором, такие как трихлорметан (хлороформ) и хлорамины.

Ультрафиолетовый свет не только эффективно дезинфицирует воду (также успешно инактивируются устойчивые к хлору организмы, такие как криптоспоридии и лямблии), но и непосредственно снижает содержание хлораминов в воде.

Система ультрафиолета спроектирована таким образом, что весь озон в воде используется для процесса АОР, поэтому при соблюдении рекомендуемых скоростей потока не требуется никакого устройства для дезозонирования.

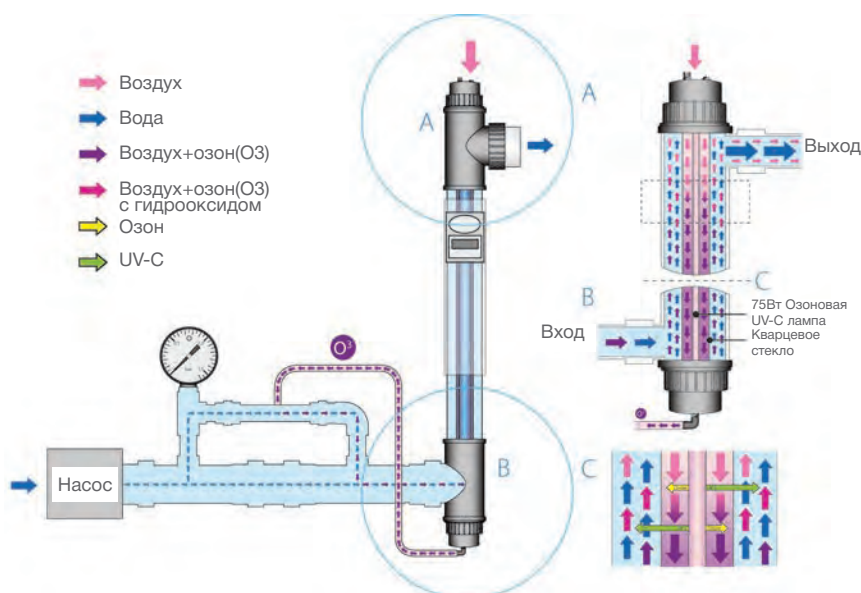
АОР-это очень эффективный и действенный способ дезинфекции Вашего бассейна.

Корпус УФ-установок выполнен из нержавеющей стали AISI-316L.

### ТЕХНИЧЕСКИЕ ХАРАКТЕРИСТИКИ

	Артикул	Поток воды при 30 мДж/см <sup>2</sup>	Максимальное рабочее давление	Максимальный поток	Время работы лампы	Вес нетто	УФ-лампа	Артикул запасной лампы	Артикул запасного кварцевого стекла	Цена, евро с НДС*
			бар	м <sup>3</sup> /ч	ч	кг	Вт			
AIO Compact Ozon UV-C 75 Вт (D 70 мм)	<b>ВН12752</b>	18	2	23	4500	6.0	1x75 Озон	4800033	QG025	1 087,10

\*Db





# УФ-установка Cooper Ionizer



## ОПИСАНИЕ

Ультрафиолетовые установки с медным ионизатором Cooper Ionizer UV-C — применяются для обеззараживания воды в плавательных бассейнах при помощи УФ-излучения и медного электролиза. В корпусе установки находятся ультрафиолетовая лампа и ионизатор, который выделяет ионы меди в воду, проходящую через корпус установки. Ионы меди в воде бассейна выполняют функцию дезинфекции, сравнимую с действием хлора. Благодаря большой длине устройства ультрафиолетовое излучение воздействует на воду в течение длительного времени, разрушая ДНК бактерий, вирусов и других микроорганизмов.

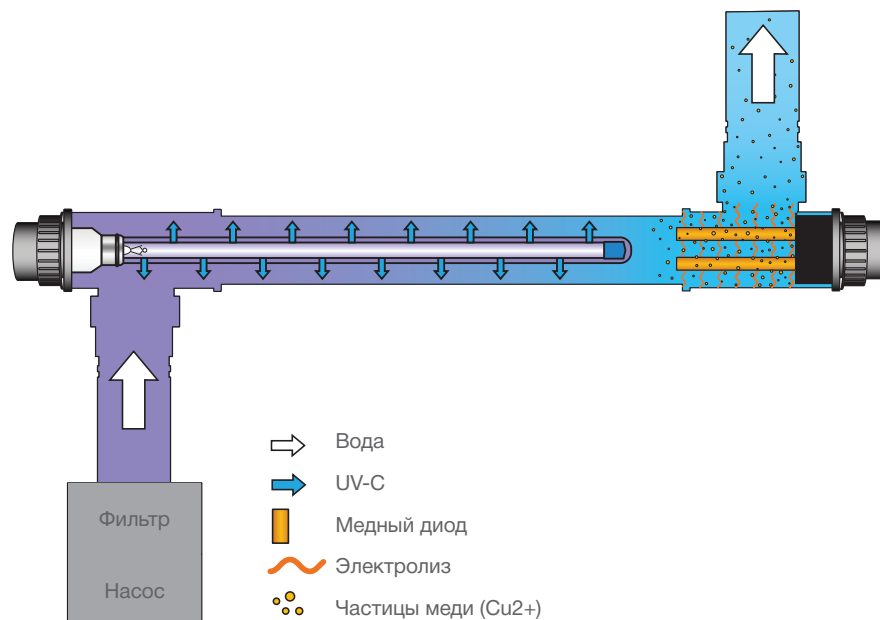
### Особенности обработки комбинированной ультрафиолетовой установкой:

- Дезинфицирует излучением UV-C до 80%;
- Дезинфицирует ионами меди до 20%;
- Предотвращает образование плесени, бактерий, водорослей;
- Защищает бассейн от микробов;
- Безопасно дезинфицирует воду.

## ТЕХНИЧЕСКИЕ ХАРАКТЕРИСТИКИ

	Артикул	Поток воды при 30 мДж/см <sup>2</sup>	Максимальное рабочее давление	Максимальный поток	Вес нетто	УФ-лампа	Артикул запасной лампы	Артикул запасного кварцевого стекла	Цена, евро с НДС*
			бар	м <sup>3</sup> /ч	кг	Вт			
Cooper Ionizer UV-C40 Вт	<b>ВН04402</b>	11	2	23	5.0	1x40	B280002	QG017	913,28
Cooper Ionizer UV-C75 Вт	<b>ВН04752</b>	16	2	23	5.2	1x75	B280001	QG017	1 126,68

\*Db



## Лампы для УФ-установок



### ОПИСАНИЕ

Ультрафиолетовые лампы с трубчатой стеклянной колбой используется в ультрафиолетовых установках.

Лампы предназначены для обеззараживания воды в плавательных бассейнах с помощью ультрафиолетового излучения.

Ультрафиолетовая обработка нейтрализует запах хлора, уничтожает вирусы, бактерии и грибок, предотвращает появление водорослей, защищает глаза и кожу от раздражения.

	Артикул	Вт	Срок службы лампы	Цена, евро с НДС*
			ч	
Лампа "VGE T5", 4P	<b>F980065</b>	16	9000	48,13
Лампа T5, 4P-SE	<b>E800901L</b>	40	9000	55,88
Лампа T5 для "Poot UV 75 Вт", 4P	<b>F980085</b>	75	9000	59,85
Лампа T5, 4P-SE	<b>E800902L</b>	75	9000	63,44
Лампа "VGE T5", 4P	<b>F980002</b>	40	9000	73,01
Лампа "VGE T5", 4P	<b>F980004</b>	75	9000	102,35
Лампа "T5" 75 BT ионизатор	<b>B280001</b>	75	9000	103,78
Лампа "VGE T5", озон	<b>4800033</b>	75	4500	188,28
Лампа T6, 4p-se амальгамная	<b>F980005</b>	130	12000	377,82

\*Db

## Кварцевое стекло VSC

### ОПИСАНИЕ

Кварцевые колбы для ультрафиолетовых установок необходимы для защиты лампы от контакта с водой.

	Артикул	Размер	Цена, евро с НДС*
		мм	
Стекло кварцевое «VSC»	<b>QG018</b>	400 x 25	90,43
Стекло кварцевое «VSC»	<b>QG015</b>	933 x 25	96,91
Стекло кварцевое «VSC»	<b>QG012</b>	920 x 31	101,85
Стекло кварцевое «VSC»	<b>QG020</b>	933 x 28,5	123,24

\*Db



F980065



F980085



4800033



B280001



F980005



QG012



QG038


**S10PHRX**

**S11PHRXL**

**S12PHRXL**

**S41MPH**

## Блок DosiChemist pH/Rx

### ОПИСАНИЕ

Блок управления дозированием pH/Rx «DosiChemist» позволяет настраивать нижние границы pH и Rx, а также осуществлять калибровку электродов по двум точкам.

Блок обеспечивает постоянный контроль значений Rx и pH в воде плавательного бассейна, а также производит автоматическое дозирование химических реагентов Cl и pH – минус в систему водоподготовки плавательных бассейнов по мере необходимости.

Дозирование Cl реагента производится автоматически по показателям датчика Rx, дозирование pH–минус - по показателям датчика pH.

	Артикул	Параметры измерения	Объем бассейна	Производительность	Вес	Габариты	Цена, руб. с НДС*
				л/ч	кг	мм	
DosiChemist	<b>S10PHRX</b>	pH/Rx	от 40 л до 200 м <sup>3</sup>	2,2	3,5	310x310x150	147 884,77(У)
DosiChemist PRO 7.0 (с ЖК дисплеем)	<b>S11PHRXL</b>	pH/Rx	от 40 л до 200 м <sup>3</sup>	2,2	4,5	310x310x150	260 188,90(У)
DosiChemist PRO 3.5 (с ЖК дисплеем)	<b>S12PHRXL</b>	pH/Rx	от 40 л до 200 м <sup>3</sup>	2,2	4	310x310x150	172 859,50(У)

\* В

\*\* С

(У) – уточнение по цене

## Блок DosiChemist Solo pH

### ОПИСАНИЕ

Блок управления дозированием pH “DosiChemist” Solo обеспечивает постоянный контроль значения pH в воде плавательного бассейна, а также производит автоматическое дозирование химического реагента pH – минус в систему водоподготовки плавательного бассейна по мере необходимости.

Дозирование pH – минус производится автоматически по показателям датчика pH.

	Артикул	Параметры измерения	Объем бассейна	Производительность	Вес	Габариты	Цена, руб. с НДС*
				л/ч	кг	мм	
DosiChemist Solo	<b>S41MPH</b>	pH	от 40 л до 200 м <sup>3</sup>	2,2	3	310x310x150	71 365,29(У)

\*В

(У) – уточнение по цене

## Блок DosiChemist Solo Rx


**S42MRX**

### ОПИСАНИЕ

Блок управления дозированием Rx “DosiChemist” Solo обеспечивает постоянный контроль значения Rx в воде плавательного бассейна, а также производит автоматическое дозирование химического реагента Cl в систему водоподготовки плавательного бассейна по мере необходимости.

Дозирование Cl реагента производится автоматически по показателям датчика Rx. Значения показателей датчика Rx позволяют обеспечить контроль качества воды в бассейне посредством контроля процессов окислительно-восстановительной реакции.

	Артикул	Параметры измерения	Объем бассейна	Производительность	Вес	Габариты	Цена, руб. с НДС*
				л/ч	кг	мм	
DosiChemist Solo	<b>S42MRX</b>	Rx	от 40 л до 200 м <sup>3</sup>	2,2	3	310x310x150	71 365,29(У)

\*В  
(У) – уточнение по цене

## Блок DosiChemist pH/Rx/Cl


**S20PHRXCLI**

**S21PHRXCLIL**

### ОПИСАНИЕ

Блок управления дозированием измеряет параметры pH/Rx/Cl в режиме реального времени.

Оборудование предназначено для дозирования химических реагентов pH-минус и Cl в систему водоподготовки плавательных бассейнов, а также для контроля и поддержания требуемого уровня концентрации Cl и pH в воде, по показателям значения свободного хлора и значению pH.

	Артикул	Параметры измерения	Объем бассейна	Производительность	Вес	Габариты	Цена, руб. с НДС*
				л/ч	кг	мм	
DosiChemist (в комплекте с измерительной ячейкой)	<b>S20PHRXCLI</b>	pH/Rx/Cl	от 40 л до 200 м <sup>3</sup>	2,2	4	450x450x90	300 387,01(У)
DosiChemist с мембранными насосами 5 л/ч (в комплекте с измерительной ячейкой и четырехстрочным дисплеем)	<b>S25PHRXCLI</b>	pH/Rx/Cl	от 40 л до 200 м <sup>3</sup>	5	5	450x450x90	354 025,97(У)
DosiChemist PRO (в комплекте с измерительной ячейкой и ЖК дисплеем 7")	<b>S21PHRXCLIL</b>	pH/Rx/Cl	от 40 л до 200 м <sup>3</sup>	2,2	5	450x450x90	430 306,49(У)
DosiChemist PRO с мембранными насосами 5 л/ч (в комплекте с измерительной ячейкой и ЖК дисплеем 7")	<b>S215PHRXCLIL</b>	pH/Rx/Cl	от 40 л до 200 м <sup>3</sup>	5	5	450x450x90	483 942,86(У)
DosiChemist (с ЖК дисплеем 3,5")	<b>S2035PHRXCLI</b>	pH/Rx/Cl	от 40 л до 200 м <sup>3</sup>	2,2	5	450x450x90	351 070,13(У)
DosiChemist с мембранными насосами 5 л/ч (в комплекте с измерительной ячейкой и ЖК-дисплеем)	<b>S2535PHRXCLI</b>	pH/Rx/Cl	от 40 л до 200 м <sup>3</sup>	5	5	450x450x90	408 877,92(У)

\*С  
(У) – уточнение по цене


**S30PHO2**

## Блок DosiChemist O2/pH

### ОПИСАНИЕ

Блок управления дозированием предназначен для дозирования химических реагентов рН-минус и O<sub>2</sub> в систему водоподготовки плавательных бассейнов, а также для контроля и поддержания требуемого уровня концентрации рН в воде с целью ее дезинфекции в автоматическом режиме.

	Артикул	Параметры измерения	Объем бассейна	Производи-	Вес	Габариты	Цена, руб. с НДС*
				тельность			
				л/ч	кг	мм	
Блок управления дозированием O <sub>2</sub> /pH "DosiChemist"	<b>S30PHO2</b>	O <sub>2</sub> /pH	от 40 л до 200 м <sup>3</sup>	2,2	3	310x310x150	124 689,49(У)

\*В

(У) – уточнение по цене


**S40MFLAL**

## Блок DosiChemist Mono

### ОПИСАНИЕ

Блок управления дозированием альгицида или коагулянта "DosiChemist" Mono предназначен для дозирования химических реагентов в систему водоподготовки плавательных бассейнов. Дозирование возможно, как интервальное (определенной количество реагента каждые 30 минут), так и по времени.

	Артикул	Параметры измерения	Объем бассейна	Производи-	Вес	Габариты	Цена, руб. с НДС*
				тельность			
				л/ч	кг	мм	
Блок управления дозированием альгицида или коагулянта "DosiChemist" Mono	<b>S40MFLAL</b>	Без измерения	от 40 л до 400 м <sup>3</sup>	2,2	1	310x310x150	56 565,76(У)

\*В

(У) – уточнение по цене

## Электроды


**S181ELRX S183ELCL**

### ОПИСАНИЕ

Электроды предназначены для блоков "DosiChemist".

	Артикул	Цена, руб. с НДС*
Электрод Rx редоксометрический для блоков "DosiChemist"	<b>S181ELRX</b>	15 439,91(У)
Электрод pH для блоков "DosiChemist"	<b>S182ELPH</b>	13 994,81(У)
Электрод Cl для блоков "DosiChemist"	<b>S183ELCL</b>	48 940,73(У)
Кабель электрода Cl для блоков "DosiChemist"	<b>S1831KABCL</b>	по запросу

\*В  
(У) – уточнение по цене

## Измерительные ячейки


**S184IPHRX S186PNIZ**

### ОПИСАНИЕ

Измерительные ячейки для станции дозирования "DosiChemist".

	Артикул	Количество электродов	Цена, руб. с НДС*
Ячейка измерительная pH/Rx	<b>S184IPHRX</b>	2	22 532,23(У)
Ячейка измерительная pH/Rx/Cl	<b>S185IPHRXCL</b>	3	36 960,57(У)
Панель настенная для крепления ячейки и оборудования	<b>S186PNIZ</b>	-	6 633,29(У)

\*В  
(У) – уточнение по цене

## Датчик температурный



### ОПИСАНИЕ

Датчик температурный для пультов "DosiChemist" и Наим

	Артикул	Цена, руб. с НДС*
Датчик температурный для пультов "DosiChemist"	<b>S151DTDOS</b>	по запросу

\*В

## Калибровочные растворы


**S162RKPH9**

### ОПИСАНИЕ

Раствор калибровочный для блоков "DosiChemist"

	Артикул	Цена, руб. с НДС*
Раствор калибровочный pH 7	<b>S161RKPH7</b>	1 532,94(У)
Раствор калибровочный pH 9	<b>S162RKPH9</b>	1 521,61(У)
Раствор калибровочный RX470	<b>S163RK470</b>	1 521,61(У)
Раствор калибровочный RX650	<b>S164RX650</b>	1 521,61(У)

\*В  
(У) – уточнение по цене

## Система удаленного мониторинга


**S101WIFI**

### ОПИСАНИЕ

Система удаленного доступа к оборудованию (Wifi) "DosiChemist" PRO WIFI.

	Артикул	Цена, руб. с НДС*
Система удаленного доступа к оборудованию (Wifi) "DosiChemist" PRO WIFI	<b>S101WIFI</b>	48 609,21(У)
Модуль для подключения системы удаленного доступа к оборудованию (Wifi) "DosiChemist" PRO WIFI к нескольким устройствам	<b>S103FEWWIFI</b>	12 844,39(У)
Переходник RS485 для оборудования "DosiChemist" PRO WIFI к нескольким устройствам	<b>S102RS485</b>	16 119,95(У)

\*В  
(У) – уточнение по цене


**S103FEWWIFI**

## Блоки Control-1P и Control-2P


**S51FN**

**S52FN**

### ОПИСАНИЕ

Блок “Control-1P” предназначен для управления насосом фильтровальной установки и его защиты от различного типа аварий (включая скачки напряжения в электросети), а также для управления системами подогрева воды плавательного бассейна в автоматическом режиме.

Блок “Control-2P” предназначен для управления двумя насосами фильтровальной установки и их защиты от различного типа аварий (включая скачки тока и напряжения в электросети), а также для управления системой нагрева воды плавательного бассейна в автоматическом режиме.

	Артикул	Параметры измерения	Объем бассейна	Вес	Габариты	Цена, руб. с НДС*
			л	кг	мм	
Блок управления насосом и нагревом воды “Control-1P”	<b>S51FN</b>	Температура, сила тока, напряжение	Любой	1	200x150x100	37 855,96(У)
Блок управления насосом и нагревом воды “Control-2P”	<b>S52FN</b>	Температура, сила тока, напряжение	Любой	1	200x150x100	47 974,50(У)

\*В  
(У) – уточнение по цене

## Температурный датчик



### ОПИСАНИЕ

Датчик температурный для “Control-1P” и “Control-2P”.

	Артикул	Цена, руб. с НДС*
Датчик температурный для пультов “Control-1P” и “Control-2P”	<b>S151DTFN</b>	2 374,50(У)

\*В  
(У) – уточнение по цене


**S151DTFN**

## Управление системой долива



### ОПИСАНИЕ

Пульт автоматического управления доливом “TopUP-01” предназначен для управления системой долива, а также для контроля и поддержания необходимого уровня воды в плавательном бассейне в автоматическом режиме. Обеспечивает защиту от неконтролируемого долива воды в бассейн. Устройство является универсальным и используется как в скиммерных, так и в переливных типах бассейнов.

	Артикул	Габариты	Цена, руб. с НДС*
		мм	
Блок автоматического управления системой долива воды плавательного бассейна “TopUP-01” (без датчиков)	<b>S60VF1</b>	250x200x100	43 126,33(У)
Датчик уровня воды (скиммерный бассейн)	<b>S61SKIM</b>	-	1 612,28(У)
Комплект датчиков уровня воды 5шт (переливной бассейн)	<b>S62OVERF</b>	-	14 436,84(У)

\*В  
(У) – уточнение по цене


**S60VF1**

**S61SKIM**

**S62OVERF**

 ДОЗИРОВАНИЕ,  
РЕГУЛИРОВАНИЕ,  
КОНТРОЛЬ

## Блок Attraction

### ОПИСАНИЕ


**S81A1**

**S82A4**

**S83IPZK**

Блоки управления аттракционами “Attraction” применяются в плавательных бассейнах для управления подсветкой, противотоком, водопадом, а также любыми силовыми нагрузками как 220В, так и 380В.

Блоки предназначены для управления аттракционами плавательного бассейна, а также для визуального контроля (при условии подключения системы мониторинга) временных интервалов их работы, защиты аттракционов от сухого хода и перегруза и настройки продолжительности работы аттракционов.

	Артикул	Габариты	Цена, руб. с НДС*
		мм	
Блок на 1 кнопку (без пьезокнопки)	<b>S81A1</b>	150x100x100	21 747,34(У)
Блок на 4 кнопки (без пьезокнопок)	<b>S82A4</b>	250x200x100	40 527,98(У)
Пьезокнопка Д32 5В импульсная Н.О. кабель 1м подсветка красная	<b>S83IPZK</b>	100x50x100	7 069,66(У)

\*В

(У) – уточнение по цене



# Шкаф автоматизации



## ОПИСАНИЕ

Система автоматизации Idrania является универсальным решением автоматизации водоподготовки частного бассейна объёмом до 300 м<sup>3</sup> с возможностью подключения оборудования любых производителей. Заменяет множество отдельных устройств автоматизации, обеспечивая централизованный контроль и управление всем технологическим оборудованием.

Автоматизация водоподготовки Idrania является заменой традиционной автоматизации и позволяет отказаться от применения таких устройств как:

- панель управления циркуляционными насосами с датчиком потока;
- станция контроля рН/Rx с датчиками и насосами дозирования;
- панель управления уровнем воды в переливной ёмкости/скиммере с датчиками уровня;
- панель управления температурой с датчиком;
- силовой электрический щит.

К шкафу управления Idrania подключается всё исполнительное оборудование водоподготовки, а функционал заменяемых панелей управления и станции дозирования реализован на программном уровне. Это позволяет существенно расширить возможности системы автоматизации и обеспечить логическую работу оборудования между собой.



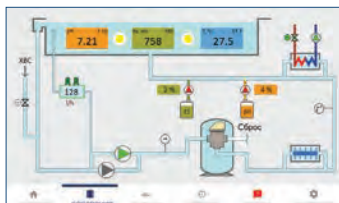
### ГЛАВНЫЙ ЭКРАН/main

Настройка параметров и работа с системой осуществляется с помощью сенсорной Панели управления.



### НАСТРОЙКИ рН/Rx/T

При нажатии на главном экране на соответствующий показатель параметра воды, осуществляется быстрый переход в настройки этого параметра.



### СОСТОЯНИЕ/overview

Схематическое отображение работы системы водоподготовки.

## БАЗОВАЯ МОДИФИКАЦИЯ "IDRANIA"

Наименование	Артикул	Ед. изм.	Кол-во	Цена, руб. с НДС*
Шкаф автоматизации с контроллером и сенсорным дисплеем 7"	69000	шт.	1	по запросу
Станция измерения и контроля рН/Rx в комплекте с датчиками и насосами дозирования химических реагентов		компл.	1	
Датчик уровня воды (поплачковый) в переливной емкости/скиммере		компл.	1	
Датчик потока		шт.	1	
Датчик температуры (Pt100)		шт.	1	
MODBUS TCP/ETHERNET (RJ45)		шт.	1	

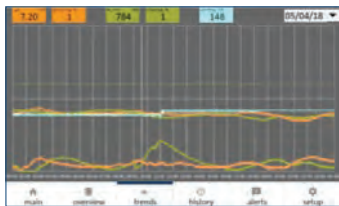
## МОДИФИКАЦИЯ "IDRANIA PRO" С ДАТЧИКОМ Cl

Наименование	Артикул	Ед. изм.	Кол-во	Цена, руб. с НДС*
Шкаф автоматизации с контроллером и сенсорным дисплеем 7"	69000-002	шт.	1	по запросу
Станция измерения и контроля рН/Rx/Cl в комплекте с датчиками и насосами дозирования химических реагентов		компл.	1	
Датчик уровня воды (поплачковый) в переливной емкости/скиммере		компл.	1	
Датчик потока		шт.	1	
Датчик температуры (Pt100)		шт.	2	
MODBUS TCP/ETHERNET (RJ45)		шт.	1	

## ДОПОЛНИТЕЛЬНЫЕ ТОВАРЫ

Наименование	Артикул	Ед. изм.	Кол-во	Цена, руб. с НДС*
Щит распределительный 3-хфазный мощностью до 9 кВт (подключение "Idrania" + 2 потребителя 380 В)	67000-009	компл.	1	по запросу
Щит распределительный 3-хфазный мощностью до 12 кВт (подключение "Idrania" + 2 потребителя 380 В)	67000-012	компл.	1	по запросу
Щит распределительный 3-хфазный мощностью до 15 кВт (подключение "Idrania" + 2 потребителя 380 В)	67000-015	компл.	1	по запросу
Увеличение количества электропотребителей 380 В и общей мощности (один электропотребитель до 3 кВт)	67000-021	компл.	1	по запросу

\*Db



**ТРЕНДЫ/trends**

Графическое отображение параметров работы контура контроля водородного показателя и окислительно-восстановительного потенциала воды в течении суток.

Time	Description
2155 05/04/2018	Изменение в режиме автоматического дозирования
2154 05/04/18	Работа работы дозирования 1 - "МЕТРОМОНТОР"
2153 05/04/18	Работа в аварийном режиме работы в насосе
2152 05/04/18	Нет связи с преобразователем уровня
2151 05/04/18	Изменение при работе автоматического дозирования
2150 05/04/18	Работа работы дозирования 2 - "МЕТРОМОНТОР"
2149 05/04/18	Работа работы дозирования - "МЕТРОМОНТОР"
2148 05/04/18	Работа работы дозирования - "МЕТРОМОНТОР"
2147 05/04/18	Работа работы насоса 2 - "МЕТРОМОНТОР"
2146 05/04/18	Изменение в режиме автоматического дозирования
2145 05/04/18	Работа в аварийном режиме работы в насосе
2144 05/04/18	Нет связи с преобразователем уровня
2143 05/04/18	Изменение при работе автоматического дозирования
2142 05/04/18	Выход из аварийного режима работы
2141 05/04/18	Выход из аварийного режима работы
2140 05/04/18	Выход из аварийного режима работы
2139 05/04/18	Работа работы насоса 3 - "МЕТРОМОНТОР"
2138 05/04/18	Работа работы дозирования 1 - "МЕТРОМОНТОР"
2137 05/04/18	Работа работы дозирования - "МЕТРОМОНТОР"

**СОБЫТИЯ/history**

Протоколирование всех, происходящих в системе событий.

**АВАРИИ/alerts**

Перечень текущих аварийных ситуаций или ошибок в работе системы водоподготовки.



**ПАРАМЕТРЫ/setup**

В данном подменю производятся конфигурирование системы водоподготовки и настройки работы технологического оборудования.

Автоматизация водоподготовки Idrania обеспечивает:

- 1) Для циркуляционных насосов:** электрическое подключение до 2-х насосов до 2,2 кВт (220В) каждый; настраиваемые интервалы работы в течение суток; автоматическая ротация в зависимости от выработки моторесурса; автоматический запуск резервного насоса при отказе рабочего; защита от «сухого хода».
  - 2) Для фильтра:** электрическое подключение 1-го автоматического вентиля "VRAC Basic" (коды 70768; 70769), автоматическая промывка по расписанию или ручной запуск.
  - 3) Для нагрева воды:** электрическое подключение насоса теплоносителя и электромагнитного клапана.
  - 4) Для дозирования химических реагентов:** измерение и поддержание значений водородного показателя и окислительно-восстановительного потенциала; пропорционально-интегрально-дифференцирующий регулятор дозирования; защита от дозирования хлора при превышении аварийного значения водородного показателя; защита от передозирования по времени.
  - 5) Для контроля уровня воды:** поддержание рабочего уровня воды в переливной ёмкости или скиммере; электрическое подключение клапана подпитки; защита по времени подпитки.
  - 6) Для мониторинга и удалённого доступа:** подключение по сети ETHERNET через стандартный разъём RJ45; интеграция в систему "Умный дом" по протоколу Modbus TCP.
  - 7) Для управления подсветкой:** электрическое подключение не более 4-х трансформаторов 220 В каждый, общей мощностью не более 800 Вт; подключение «сухого» контакта выключателя освещения.
  - 8) Для УФ:** электрическое подключение установки ультрафиолетового излучения до 1 кВт (220В).
  - 9) Для аттракционов:** электрическое подключение не более 2-х аттракционов до 2,2 кВт (220В) каждый.
- Система автоматизации Idrania применима как при комплектации нового бассейна, так и для модернизации существующей системы водоподготовки.





# ОБОРУДОВАНИЕ ДЛЯ ОЧИСТКИ БАССЕЙНОВ



126 Щетки и насадки  
128 Ручки  
129 Сачки  
131 Дозаторы

132 Термометры  
133 Шланги  
133 Аксессуары

Ручные очистители являются обязательным аксессуаром для комплексного ухода за бассейном.

Щетки предназначены для эффективной очистки и удаления загрязнений со дна, стен, углов и линии воды бассейна, а также:

- Тщательного очищения облицовки бассейна без повреждений;
- Предотвращения роста бактерий и других организмов;
- Облегчения очистки трудных загрязнений благодаря устойчивым и долговечным щетинкам.

Щетки изготовлены из ABS-пластика и полипропилена.



## Щетка изогнутая для стен



### ОПИСАНИЕ

Изогнутая щетка предназначена для очистки стен бассейна. Имеет крепление с помощью зажима.

	Артикул	Размеры			Вес брутто	Вес нетто	Цена, евро с НДС*
		см			кг	кг	
Изогнутая щетка с щетиной из полипропилена, 350 мм	74351	58	38	16	2,3	1,9	5,53

\*Db



## Щетка изогнутая для стен и дна



### ОПИСАНИЕ

Изогнутая щетка предназначена для очистки стен и дна бассейна. Имеет крепление с помощью зажима.

	Артикул	Размеры			Вес брутто	Вес нетто	Цена, евро с НДС*
		см			кг	кг	
Изогнутая щетка с щетиной из полипропилена, 450 мм	74352	49	26	30	2,7	3,2	7,11

\*Db

## Щетки Shark треугольная и гибкая



### ОПИСАНИЕ

Гибкая и треугольная щетки серии "Shark" используются для чистки дна бассейна. Крепление при помощи гайки-барашка или зажима. Щетки "Shark" подходят только к телескопическим ручкам "Shark".

	Артикул	Стандартная упаковка	Стандартный вес, кг	Стандартный объем, м³	Цена, евро с НДС*
Гибкая щетка	36618	6	9.9	0.04	71,75
Треугольная щетка	36619	4	5.2	0.04	28,16
Овальная щетка	40997	5	6.4	0.04	40,63

\*А



36618



36619



40997

## Щетки Shark изогнутая и угловая



36615



36617

### ОПИСАНИЕ

Щетки серии “Shark” с креплением при помощи гайки-барашка или зажима. Изогнутая щетка применяется для чистки дна бассейна. Всасывающая угловая щетка используется для очистки углов бассейна. Щетки “Shark” подходят только к телескопическим ручкам “Shark”.

	Артикул	Стандартная упаковка	Стандартный вес, кг	Стандартный объем, м³	Цена, евро с НДС*
Изогнутая щетка	36615	10	3.7	0.04	20,56
Угловая щетка *А	36617	12	2.4	0.04	16,53

## Щетка-скребок



### ОПИСАНИЕ

Щетка-скребок с удобной ручкой очищает линию воды от грязевого налета. Ворс средней жесткости позволяет эффективно очищать поверхность, не оставляя каких-либо деформаций и следов.

	Артикул	Размеры			Вес брутто	Вес нетто	Цена, евро с НДС
		см			кг	кг	
Щетка-скребок с ворсом средней жесткости	74363	51	35,5	22	3,3	2,8	3,53

\*Db

**Насадки предназначены для уборки листьев и любого другого мусора в бассейне.**

**Насадки подсоединяются шлангом через специальный элемент, входящий в комплект к скиммеру или фильтрующему насосу.**

**Способ применения насадки: прижать щетку к поверхности и грязь затянется фильтрующим насосом.**

**Телескопическая ручка приобретается отдельно**

## Насадка вакуумная для шланга



### ОПИСАНИЕ

Дугообразная вакуумная насадка имеет крепление с помощью зажима. Предназначена для очистки дна.

	Артикул	Размеры			Вес брутто	Вес нетто	Цена, евро с НДС
		см			кг	кг	
Вакумная насадка, ручка с зажимом EZ	74359	35	28	30	2,3	2	9,08

\*Db

## Насадка вакуумная для шланга



### ОПИСАНИЕ

Гибкая вакуумная насадка с боковыми щетками имеет шарнирное соединение. Предназначена для очистки дна.

	Артикул	Размеры			Вес брутто	Вес нетто	Цена, евро с НДС
		см			кг	кг	
Вакумная насадка 14 дюймов (35 см) с боковыми щетинами, шарниром и ручкой с зажимом EZ	40018	41	37	28	6,2	5,7	23,59

\*Db

Телескопические ручки необходимы для очистки бассейна в комплекте с щетками, насадками и сачками.

Изделия выполнены из алюминия, благодаря которому обладают высокой прочностью и имеют небольшой вес.

Материал устойчив к воздействию влаги.

Удобная телескопическая система рукоятки легко складывается и удлиняется. При хранении в сложенном виде занимает минимум места.



## Телескопическая ручка

### ОПИСАНИЕ

Телескопическая ручка изготовлена из алюминия. Имеет крепление при помощи зажима.

	Артикул	Размеры			Вес брутто	Вес нетто	Цена, евро с НДС*
		см			кг	кг	
1.2-2.4 м.	74367	138	16	13	7,5	7,2	17,86
1.8-3.6 м.	74369	200	16	13	8,7	7,7	24,67
2.4-4.8 м.	74365	256	16	13	11,5	10,5	29,74

\*Db



## Телескопическая ручка Shark

### ОПИСАНИЕ

Телескопическая ручка серии "Shark" изготовлена из алюминия. Имеет крепление при помощи гайки-барашка или зажима.

	Артикул	Стандартная упаковка	Стандартный вес, кг	Стандартный объем, м³	Цена, евро с НДС*
1.8 - 3.6 м.	38422	10	11.7	0.05	76,52
2.4 - 4.8 м.	38423	10	14.4	0.06	101,57

\*A



38422 - 38423



Сачки используются для сбора листьев и другого мусора со дна и поверхности бассейна.

Повышенная прочность оборудования обеспечивается за счет сварной конструкции.

## Сачок для работы на поверхности бассейна, крепление зажим



### ОПИСАНИЕ

Сачок с нейлоновой сеткой плоской формы подходит для очистки поверхности бассейна. Имеет крепление с помощью зажима.

	Артикул	Размеры			Вес брутто	Вес нетто	Цена, евро с НДС*
		см			кг	кг	
Для работы на поверхности	74354	49,5	31	33	3	2,4	6,91

\*Db

## Сачок для очистки поверхности и дна бассейна



### ОПИСАНИЕ

Сачок с нейлоновой сеткой предназначен для сбора загрязнений и мусора с поверхности воды и дна бассейна. Имеет крепление с помощью зажима.

	Артикул	Размеры			Вес брутто	Вес нетто	Цена, евро с НДС*
		см			кг	кг	
Для очистки поверхности и дна	74355	50	30	35,5	3,5	3,1	9,13

\*Db

## Сачок для очистки поверхности и дна бассейна



### ОПИСАНИЕ

Сачок с глубокой сеткой и каркасом из алюминия предназначен для очистки поверхности и дна бассейна. Имеет крепление с помощью зажима.

	Артикул	Размеры			Вес	Вес	Цена, евро с НДС*
		см			брутто	нетто	
					кг	кг	
Для очистки поверхности и дна	<b>74356</b>	54	38	28,5	4	3,5	13,12

\*Db

## Сачок для очистки поверхности бассейна



### ОПИСАНИЕ

Сачок с глубокой сеткой изготовлен из алюминия. Сачок предназначен для сбора загрязнений и мусора с поверхности воды бассейна. Имеет крепление с помощью зажима.

	Артикул	Размеры			Вес	Вес	Цена, евро с НДС*
		см			брутто	нетто	
					кг	кг	
Для работы на поверхности	<b>74357</b>	46	43	31	4,8	4,2	14,14

\*Db

## Сачок Shark, крепление гайка-барашек или зажим



36613

36614

### ОПИСАНИЕ

Сачки "Shark" применяются для работы на поверхности и дне бассейна (в зависимости от модели).

Крепление при помощи гайки-барашка или зажима.

	Артикул	Стандартная упаковка	Стандартный вес, кг	Стандартный объем, м³	Цена, евро с НДС*
Для работы на поверхности	<b>36613</b>	15	6.2	0.14	18,57
Для очистки дна	<b>36614</b>	15	6.5	0.14	25,92

\*А

Дозаторы применяются для регулирования использования химических реагентов при дезинфекции воды в бассейне. На дне поплавок имеются отверстия, которые регулируют количество пропускаемого химического вещества в воду.



## Дозатор плавающий для 1 таблетки

### ОПИСАНИЕ

Плавающий дозатор для 1 таблетки имеет небольшой размер. Таблетки в комплект не входят.

Описание	Артикул	Размеры			Вес брутто	Вес нетто	Цена, евро с НДС*
		см			кг	кг	
Вмещает 1 таблетку	74361	41	32	29	2,8	2	3,37

\*Db



## Дозатор плавающий для 3 таблеток

### ОПИСАНИЕ

Плавающий дозатор для 3 таблеток. Таблетки в комплект не входят.

Описание	Артикул	Размеры			Вес брутто	Вес нетто	Цена, евро с НДС*
		см			кг	кг	
Вмещает 3 таблетки	38630	45	31	37	3,4	2,8	6,76

\*Db



## Дозатор Shark для 5 таблеток

### ОПИСАНИЕ

Эргономичная крышка обеспечивает лёгкую дозировку химических веществ для бассейна. Вмещает 5 таблеток по 200 г.

	Артикул	Стандартная упаковка	Стандартный вес, кг	Стандартный объем, м³	Цена, евро с НДС*
Вмещает 5 таблеток по 200 г.	36620	12	6.6	0.14	16,40

\*А



## Термометр Shark плавающий

**ASTRALPOOL**

### ОПИСАНИЕ

Термометр плавающий цилиндрический "Shark".  
Шкалы Цельсия и Фаренгейта.

	Артикул	Стандартная упаковка	Стандартный вес, кг	Стандартный объем, м³	Цена, евро с НДС*
*В	20594	20	2.1	0.032	13,46



## Термометр Shark погружной

**ASTRALPOOL**

### ОПИСАНИЕ

Термометр погружной цилиндрический Shark. Шкалы Цельсия и Фаренгейта.

	Артикул	Стандартная упаковка	Стандартный вес, кг	Стандартный объем, м³	Цена, евро с НДС*
*В	36622	10	2.8	0.04	57,15



## Шланг всасывающий

**ASTRALPOOL**

### ОПИСАНИЕ

Прозрачный синий шланг из полиэтилена, не секционный.

	Артикул	Стандартная упаковка	Стандартный вес, кг	Стандартный объем, м³	Цена, евро с НДС*
Ø 38 мм (1½")	01372	30 м	8.0	0.108	350,38
Ø 50 мм (2")	01373	30 м	14.0	0.192	525,41

\*А



## Шланг всасывающий

**ASTRALPOOL**

### ОПИСАНИЕ

Из синего пластика. Включает в себя соединительные манжеты.

	Артикул	Стандартная упаковка	Стандартный вес, кг	Стандартный объем, м³	Цена, евро с НДС*
Ø 38 мм (1½") 10 м	01377	1	3.0	0.192	62,68
8 м	01378	1	3.0	0.192	53,60

\*А



## Шланговые манжеты

**ASTRALPOOL**

	Артикул	Стандартная упаковка	Стандартный вес, кг	Стандартный объем, м³	Цена, евро с НДС*
Изготовлены из гибкого синего ПВХ. Для шланга Ø 38 мм (01372)	01385	12	2.0	0.003	4,78
Изготовлены из гибкого белого ПВХ. Для шланга Ø 38 мм (01374-01375 01376-01377-01378)	01387	12	2.0	0.030	4,18

\*А



## Фитинг шланговый

**ASTRALPOOL**

### ОПИСАНИЕ

Из белого ABS-пластика. Для шланга диаметром 38 мм, наружная резьба 1 1/2".

	Артикул	Стандартная упаковка	Стандартный вес, кг	Стандартный объем, м³	Цена, евро с НДС*
Для шланга Ø 38 мм, наружная резьба 1½"	01393	12	1.0	0.006	4,35

\*А



# ОСВЕЩЕНИЕ

**ASTRAL** POOL 

 **idrania**

**136 СВЕТОДИОДНОЕ  
ОСВЕЩЕНИЕ**

- 136 Светильники LumiPlus Essential
- 139 Светильники Available и Flat
- 140 Светильник LumiPlus Mini V3

**141 СВЕТОДИОДНЫЕ ЛАМПЫ**

**143 НИШИ**

**144 ТРАНСФОРМАТОРЫ  
И ДОПОЛНИТЕЛЬНЫЕ  
ПРИНАДЛЕЖНОСТИ**

**146 СИСТЕМЫ УПРАВЛЕНИЯ**

**147 СИСТЕМЫ ПОДБОРА  
СВЕТИЛЬНИКОВ**

- 147 Система светильника LumiPlus Mini V3



# LUMIPLUS ESSENTIAL

ШИРОКИЙ АССОРТИМЕНТ СВЕТИЛЬНИКОВ.  
ВСЕ, ЧТО ВАМ НУЖНО ДЛЯ БАСЕЙНА.

Как и все линейки LumiPlus, **AstralPool LumiPlus Essential** производится с применением высококачественных светодиодов и электронных компонентов.

**LumiPlus Essential** полностью производится в ЕС в соответствии с европейскими стандартами качества.

AstralPool LumiPlus обеспечивает:

- Повышенную энергоэффективность.
- Высокую производительность за счет технологии высококачественного освещения (TQL).
- Повышенную энергоэффективность благодаря использованию ламп и светильников LumiPlus.
- Степень защиты IP68.



## ЛИНЕЙКА

Лампа



Светильники  
STANDARD



КОМПЛЕКТ  
ДЛЯ БЕТОННОГО  
БАСЕЙНА



КОМПЛЕКТ  
ДЛЯ СБОРНОГО  
БАСЕЙНА



Светильники  
FLAT





СВЕТОДИОДНОЕ ОСВЕЩЕНИЕ LUMIPLUS

# LumiPlus Essential

## Светильник Standard PAR 56



### ТЕХНИЧЕСКИЕ ХАРАКТЕРИСТИКИ

#### Светильник PAR56

Описание	Свет	Артикул	Мощность	Световой поток	Цена, евро с НДС*
 LumiPlus Essential PAR56 белый LED светильник	белый 	70870	14.5 Вт (20 ВА)	1485 лм	249,57
	Номинальное напряжение: 12 В переменного тока (AC). IP68. Светильник всегда должен быть установлен под водой.				
LumiPlus Essential PAR56 RGB LED светильник	RGB 	75435	22 Вт (29 ВА)	1 100 лм	289,50
	Номинальное напряжение: 12 В переменного тока (AC). IP68. Светильник всегда должен быть установлен под водой. <b>Может управляться только кнопочным выключателем. Не совместим с пультами дистанционного управления.</b>				

\*А

#### Дистанционное управление RGB (900 лм)

Описание	Свет	Артикул	Мощность	Световой поток	Цена, евро с НДС*
 LumiPlus Essential PAR56 RGB LED светильник + ПДУ	RGB 	75434	15 Вт (23ВА)	900 лм	338,55
	Номинальное напряжение: 12 В переменного тока (AC). IP68. Светильник всегда должен быть установлен под водой. Управляется с помощью пульта дистанционного управления арт. 75775 (входит в комплект).				
LumiPlus Essential PAR56 RGB LED светильник	RGB 	75776	15 Вт (23 ВА)	900 лм	317,78
	Номинальное напряжение: 12 В переменного тока (AC). IP68. Светильник всегда должен быть установлен под водой. Управляется с помощью пульта дистанционного управления арт. 75775 (не входит в комплект).				
ПДУ (900 лм)	RGB 	75775	-	-	по запросу

\*А

ПДУ - пульт дистанционного управления



# LumiPlus Essential

## Комплект для бетонного бассейна



### ТЕХНИЧЕСКИЕ ХАРАКТЕРИСТИКИ

#### Комплект для бетонного бассейна

Описание	Свет	Артикул	Мощность	Световой поток	Цена, евро с НДС*
 LumiPlus Essential (комплект) PAR56 Белый LED	Белый 	66828	14.5 Вт (20 ВА)	1485 лм	268,13
	Номинальное напряжение: 12 В переменного тока (AC). IP68. Должен быть установлен под водой.				
LumiPlus Essential (комплект) PAR56 RGB LED	RGB 	75437	22 Вт (29 ВА)	1 100 лм	308,35
	Номинальное напряжение: 12 В переменного тока (AC). IP68. Должен быть установлен под водой. <b>Может управляться только кнопочным выключателем. Не совместим с пультами дистанционного управления.</b>				

\*А

ПДУ - пульт дистанционного управления

#### Дистанционное управление RGB (900 лм)

Описание	Свет	Артикул	Мощность	Световой поток	Цена, евро с НДС*
 LumiPlus Essential PAR56 RGB LED (комплект) RC 900	RGB 	74558	15 Вт (23 ВА)	900 лм	359,08
	Номинальное напряжение: 12 В переменного тока (AC). IP68. Должен быть установлен под водой. Управляется с помощью пульта дистанционного управления арт. 75775 (входит в комплект).				
LumiPlus Essential PAR56 RGB LED (комплект)	RGB 	75780	15 Вт (23 ВА)	900 лм	357,59
	Номинальное напряжение: 12 В переменного тока (AC). IP68. Должен быть установлен под водой. Управляется с помощью пульта дистанционного управления арт. 75775 (не входит в комплект).				
ПДУ (900 лм)	RGB 	75775	-	-	по запросу

\*А

ПДУ - пульт дистанционного управления

# LumiPlus Essential

Комплект для сборного бассейна



## ТЕХНИЧЕСКИЕ ХАРАКТЕРИСТИКИ

### Комплект для сборного бассейна PAR 56

Описание	Свет	Артикул	Мощность	Световой поток	Цена, евро с НДС*
 LumiPlus Essential PAR56 Белый LED (комплект)	Белый 	70528	14.5 Вт (20 ВА)	1485 lm	326,62
	Номинальное напряжение: 12 В переменного тока (AC). IP68. Должен быть установлен под водой.				
LumiPlus Essential PAR56 RGB LED (комплект)	RGB 	75440	22 Вт (29 ВА)	1 100 lm	365,94
	Номинальное напряжение: 12 В переменного тока (AC). IP68. Должен быть установлен под водой. <b>Может управляться только кнопочным выключателем. Не совместим с пультами дистанционного управления.</b>				

\*А  
ПДУ - пульт дистанционного управления

### Дистанционное управление RGB (900 лм)

Описание	Свет	Артикул	Мощность	Световой поток	Цена, евро с НДС*
 LumiPlus Essential PAR56 RGB LED (комплект) + ПДУ	RGB 	75439	15 Вт (23 ВА)	900 lm	410,88
	Номинальное напряжение: 12 В переменного тока (AC). IP68. Должен быть установлен под водой. <b>Управляется с помощью пульта дистанционного управления арт. 75775 (входит в комплект).</b>				
LumiPlus Essential PAR56 RGB LED (комплект)	RGB 	75783	15 Вт (23 ВА)	900 lm	408,61
	Номинальное напряжение: 12 В переменного тока (AC). IP68. Должен быть установлен под водой. <b>Управляется с помощью пульта дистанционного управления арт. 75775 (не входит в комплект).</b>				
ПДУ (900 лм)	RGB 	75775	-	-	по запросу

\*А  
ПДУ - пульт дистанционного управления



# LumiPlus Essential

Светильник Flat



## ТЕХНИЧЕСКИЕ ХАРАКТЕРИСТИКИ

### Светильник Flat PAR56

Описание	Свет	Артикул	Мощность	Световой поток	Цена, евро с НДС*
 LumiPlus Essential Белый LED Flat светильник	Белый 	75821	14.5 Вт (20 ВА)	1485 лм	257,15
	Номинальное напряжение: 12 В переменного тока (AC). IP68. Должен быть установлен под водой.				
LumiPlus Essential RGB LED Flat светильник	RGB 	75824	22 Вт (29 ВА)	1 100 лм	297,37
	Номинальное напряжение: 12 В переменного тока (AC). IP68. Должен быть установлен под водой. <b>Может управляться только кнопочным выключателем. Не совместим с пультами дистанционного управления.</b>				

\*А

### Дистанционное управление RGB (900 лм)

Описание	Свет	Артикул	Мощность	Световой поток	Цена, евро с НДС*
 LumiPlus Essential RGB LED Flat светильник + ПДУ	RGB 	75822	15 Вт (23 Вт)	900 лм	377,64
	Номинальное напряжение: 12 В переменного тока (AC). IP68. Должен быть установлен под водой. <b>Управляется с помощью пульта дистанционного управления арт. 75775 (входит в комплект).</b>				
LumiPlus Essential RGB LED Flat светильник	RGB 	75823	15 Вт (23 ВА)	900 лм	359,62
	Номинальное напряжение: 12 В переменного тока (AC). IP68. Должен быть установлен под водой. <b>Управляется с помощью пульта дистанционного управления арт. 75775 (не входит в комплект).</b>				
ПДУ (900 лм)	RGB 	75775	-	-	по запросу

\*А  
ПДУ - пульт дистанционного управления



Светильник PAR56



**ОПИСАНИЕ**

Лампа PAR56 имеет более высокую энергоэффективность по сравнению с традиционными галогенными лампами PAR56 мощностью 300 Вт. Лампа всегда должна быть полностью погружена в воду. Лампы PAR56 можно напрямую дооснастить галогенными лампами/светильниками мощностью 300 Вт.

Срок службы 25000 часов.

RGB-лампа управляется с помощью прилагаемого пульта дистанционного управления с радиусом действия 2 м и может управлять 2 лампами. Белая лампа не включает пульт дистанционного управления.

Для правильного освещения бассейна целесообразно устанавливать светильники из этой серии через каждые 15 м<sup>2</sup> водной поверхности. Примечание: эта рекомендация относится к бассейнам, выполненным в светлых тонах, и светильникам с белым светом. Если речь идет о RGB светильниках, то их следует установить больше. В темных бассейнах также рекомендуется использовать больше светильников для той же площади поверхности.

Для завершения установки светильников "Available" (PAR56) требуется ниша. Светильники "Flat" для установки в чаше (на стене) бетонных и полиэфирных бассейнов поставляется с аксессуарами. Для установки в панельных бассейнах необходим комплект запчастей 24765-0500.

Как  
заменять  
лампу  
PAR56?



**ТЕХНИЧЕСКИЕ ХАРАКТЕРИСТИКИ**

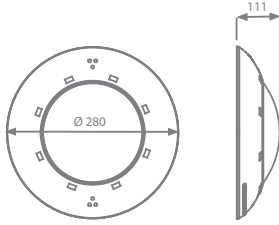
Светильник "Available" (PAR56)

	Свет	Лицевая панель	Артикул	Потребление	Световой поток	Цена, евро с НДС*	
	Белый		Белая	74940	11,5 Вт (18 VA)	1300 лм	141,71
			Бежевая	74940CL090			153,04
			Светло-серая	74940CL129			205,81
			Антрацит	74940CL144			205,81
	RGB		Белая	71742	15 Вт (23 VA)	900 лм	260,14
			Бежевая	71742CL090			280,94
			Светло-серая	71742CL129			280,94
			Антрацит	71742CL144			280,94

Должен быть подключен к защитному трансформатору 12 В переменного тока. Кабель 2,5 м. Защита IPX8.

\*Db

Светильник Flat

	Свет	Артикул	Потребление	Световой поток	Цена, евро с НДС*
	Белый	74941	11,5 Вт (18 VA)	1300 лм	202,96
	RGB	71744	15 W (23 VA)	900 лм	273,77

Должен быть подключен к защитному трансформатору 12 В переменного тока. Кабель 2,5 м. Защита IPX8.

\*Db

# Светильник LumiPlus Mini V3



## ОПИСАНИЕ

LumiPlus Mini V3 — это компактный подводный светильник, полностью изготовленный из высококачественного пластика. Доступен с белым, теплым белым и RGB светом. Версии RGB совместимы с элементами управления ECO, TOP, LumiPlus LED App, ModBUS (Connect) и DMX. Вы можете выбрать один из двух вариантов лицевых панелей: белый или с эффектом нержавеющей стали. Имеется 3 варианта светильников данной линейки: для бетонных бассейнов, сборных бассейнов и СПА. Для правильного освещения бассейна рекомендуется устанавливать по одному светильнику Mini V3 на каждые 5 м2 водной поверхности. Эта рекомендация относится к бассейнам в светлых тонах. Для бассейнов темных цветов или из нержавеющей стали рекомендуется использовать большее количество светильников для той же площади поверхности.

## ТЕХНИЧЕСКИЕ ХАРАКТЕРИСТИКИ

Светильник MINI V3

Световые решения	Лицевая панель	Пленочный бассейн	Цена, евро с НДС*	Бетонный бассейн	Цена, евро с НДС*	СПА	Цена евро с НДС*	Энергопотребление	Световой поток
Белый		Белый	59979	271,35	69637	59981	270,14	4 Вт (6 ВА)	315 лм
		Эффект нержавеющей стали	59980	345,55	69638	59982	314,42		
RGB		Белый	59971	312,66	69633	59973	299,67	4 Вт (7 ВА)	186 лм
		Эффект нержавеющей стали	59972	377,16	69634	59974	343,90		
RGB DMX		Белый	59975	365,70	69635	59977	333,30	4 Вт (4 ВА)	186 лм
		Эффект нержавеющей стали	59976	416,18	69636	59978	379,49		

Номинальное напряжение: 12 В AC-переменного тока (RGB и белый), 24 В DC-постоянного тока (RGB-DMX). Защита IPX8. Кабель 2,5 м H07RN-F 2 x 1 мм2. Светильник всегда должен быть установлен под водой.

\*А



# Ниши и втулки для LumiPlus MINI V3

## ТЕХНИЧЕСКИЕ ХАРАКТЕРИСТИКИ

Ниши для LumiPlus MINI V3

Описание	Бетонный бассейн				Бассейны		
	Втулка/Труба Ø 63 мм PN-6/PN-10	Втулка 1½" для трубы Ø 63 мм PN-6	Втулка 1½" для трубы Ø 63 мм PN-10	Ниша быстрого монтажа	Пленочный	Сборный	Втулка 1 1/2"
Артикул	62395	35418	35421	53956	27084	59983	38805
Цена, евро с НДС*	11,80	9,00	9,39	73,76	29,65	97,62	13,53

\*А



Подходит для морской воды

СВЕТОДИОДНЫЕ ЛАМПЫ

# LumiPlus Essential

ASTRALPOOL 



Лампы - PAR 56



## ТЕХНИЧЕСКИЕ ХАРАКТЕРИСТИКИ

### Лампа PAR56

Описание	Свет	Артикул	Мощность	Световой поток	Цена, евро с НДС*
 LumiPlus Essential PAR56 Белый LED лампа	Белый 	73761	14.5 Вт (20 ВА)	1485 лм	142,21
	Номинальное напряжение: 12 В переменного тока (AC). IP68. Кабель в комплект не входит. Лампа всегда должна быть установлена под водой.				
LumiPlus Essential PAR56 RGB LED лампа	RGB 	75767	22 Вт (29 ВА)	1 100 лм	187,98
	Номинальное напряжение: 12 В переменного тока (AC). IP68. Кабель в комплект не входит. Лампа всегда должна быть установлена под водой. <b>Может управляться только кнопочным выключателем. Не совместим с пультами дистанционного управления.</b>				

\*А

### Дистанционное управление RGB (900 лм)

Описание	Свет	Артикул	Мощность	Световой поток	Цена, евро с НДС*
 LumiPlus Essential PAR56 RGB LED лампа +ПДУ	RGB 	75766	15 Вт (23 ВА)	900 лм	264,37
	Номинальное напряжение: 12 В переменного тока (AC). IP68. Кабель в комплект не входит. Лампа всегда должна быть установлена под водой. <b>Управляется с помощью пульта дистанционного управления арт. 75775 (входит в комплект).</b>				
LumiPlus Essential PAR56 RGB LED лампа	RGB 	75774	15 Вт (23 ВА)	900 лм	248,86
	Номинальное напряжение: 12 В переменного тока (AC). IP68. Кабель в комплект не входит. Лампа всегда должна быть установлена под водой. <b>Управляется с помощью пульта дистанционного управления арт. 75775 (не входит в комплект).</b>				
ПДУ (900 лм)	RGB 	75775	-	-	по запросу

\*А

ПДУ - пульт дистанционного управления

# Лампа светодиодная PAR56



## ОПИСАНИЕ

Лампа PAR56 имеет более высокую энергоэффективность по сравнению с традиционными галогенными лампами PAR56 мощностью 300 Вт. Лампа всегда должна быть полностью погружена в воду. Лампы PAR56 можно напрямую дооснастить галогенными лампами/ светильниками мощностью 300 Вт.

Срок службы 25000 часов.

RGB-лампа управляется с помощью прилагаемого пульта дистанционного управления с радиусом действия 2 м и может управлять 2 лампами. Белая лампа не включает пульт дистанционного управления.

Для правильного освещения бассейна целесообразно устанавливать светильники из этой серии через каждые 15 м<sup>2</sup> водной поверхности.

Примечание: эта рекомендация относится к бассейнам, выполненным в светлых тонах, и светильникам с белым светом. Если речь идет о RGB светильниках, то их следует установить больше. В темных бассейнах также рекомендуется использовать больше светильников для той же площади поверхности.

Лампы подходят для светильников "Available" (PAR56) и "Flat"

Как установить лампу PAR 56?



## ТЕХНИЧЕСКИЕ ХАРАКТЕРИСТИКИ

Лампа PAR56 I

	Свет	Артикул	Мощность	Световой поток	Цена, евро с НДС*
	Белый	74939	11,5 Вт (18 ВА)	1300 лм	87,05
	RGB	71740	15 Вт (23 ВА)	900 лм	168,26

Должен быть подключен к трансформатору 12 В переменного тока. Защита IPX8

\*А

# Лампа светодиодная PAR56



## ОПИСАНИЕ

Для правильного освещения бассейна рекомендуется устанавливать по одной светодиодной лампе 1.11 на каждые 20 м<sup>2</sup> водной поверхности. Эта рекомендация относится к бассейнам в светлых тонах.

Лампа всегда должна быть погружена в воду.

Артикул	Наименование	Вт	лм	В	Свет	Цена, евро с НДС
69279	Лампа светодиодная PAR 56	27	1100	12	RGB	374,82

\*Db

НИШИ

## Ниши Standard

ASTRALPOOL 



### ОПИСАНИЕ

Совместимость: серия "Lumiplus PAR56", серия "Standard".

Бетонные бассейны	Цена, евро с НДС	Ниши				Панельные бассейны			
		Пленочные бассейны				С втулками	Цена, евро с НДС	Без втулок	Цена, евро с НДС
		С втулками	Цена, евро с НДС	Без втулок	Цена, евро с НДС				
00349 	33,45	00364	92,39	28887	82,43	23671	97,06	23670	77,61
		17805	по запросу	72261	по запросу				

Совместимость с: LumiPlus FlexiNiche, LumiPlus серии PAR56, галогенными лампами Standard и Global и светильниками PAR56 Idrania

## Ниши ST

 idrania

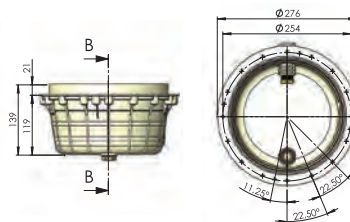


### ОПИСАНИЕ

Ниши подходят для светильников "St" Idrania

Артикул	Наименование	Примечание	Цена, евро с НДС
69282	Ниша для светильника "ST"	для бетонных бассейнов	23,31
69283	Ниша для светильника "ST"	для пленочных бассейнов	63,40

\*Db



## Ниши Mini быстрого монтажа

ASTRALPOOL 

### ОПИСАНИЕ

Совместимость со светильниками LumiPlus V3.

Артикул	Ниши Mini быстрого монтажа	
	Бетонные бассейны	Цена, евро с НДС*
	53956 	73,76

\*A



ТРАНСФОРМАТОРЫ И ДОПОЛНИТЕЛЬНЫЕ ПРИНАДЛЕЖНОСТИ

## Трансформатор для уличного монтажа IP 65



### ОПИСАНИЕ

Характеристики трансформатора:

- Класс защиты F (155°C).
- Контур 12 В (12 +12 для 600 ВА).
- Предохранитель в цепи первичного контура: включен.
- Частота: 50/60 ГЦ.
- Гермоводы входа/выхода: включены.
- Для температуры окружающей среды до 40°C.
- Степень защиты IP 65.

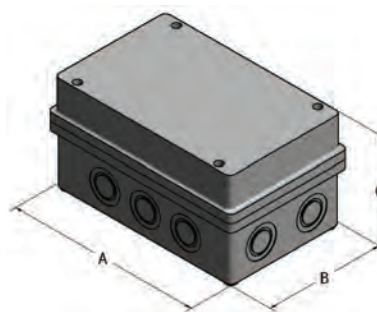
### ТЕХНИЧЕСКИЕ ХАРАКТЕРИСТИКИ

	Артикул	Первичный контур	Вторичный контур	Цена, евро с НДС
		В	В	
<b>100 ВА 80 Вт</b>	71325	230	12	150,20
<b>300 ВА 240 Вт</b>	71326	230	12	182,91
<b>600 ВА 480 Вт</b>	71328	230	12+12	295,41

\*Db

#### Размеры, мм

A	B	C
190	125	90
220	170	120
220	170	120



## Трансформатор для внутренней установки IP 20



### ОПИСАНИЕ

Трансформатор производится в соответствии с EN 60742.

Характеристики трансформатора:

- Компактный дизайн.
- Подходит для всех типов монтажных плат.
- Быстрая и простая установка.
- Подключение через клеммы, защищенные от не прямых контактов.
- Возможность установки на расстоянии до 40 м между светильником и трансформатором.
- Степень защиты **IP-20**.
- Защитный корпус.

	Артикул	Стандартная упаковка	Стандартный вес, кг	Стандартный объем, м³	Цена, евро с НДС*
<b>130 ВА от 230 В до 12 В</b>	00383-4146	6	15.0	0.011	115,21
<b>300 ВА от 230 В до 12 В</b>					
<b>Кабель длиной до 35 м</b>	71436	4	21.0	0.012	143,36
<b>600 ВА от 230 В до 12 В</b>					
<b>Кабель длиной до 25 м</b>	00385-4146	2	19.0	0.012	255,61

\*A



## Распределительная коробка Unik

### ОПИСАНИЕ

Коробка распределительная "Unik", изготовлена из ABS-пластика, с крышкой, предназначенной для интеграции в окружение бассейна.

Подходит для установки в трубу или шланг Ø50.

Система соединения M-25 внутри, что позволяет манипулировать ею после установки.

Внутреннее соединение выполнено с помощью кабельного ввода M-25, а внешнее соединение выполнено с помощью 3/4 BSP.



75971

75971CL090

75971CL129

75971CL144



	Артикул	Стандартная упаковка	Стандартный вес, кг	Стандартный объем, м³	Цена, евро с НДС*
<b>Белый</b>	75971	8	4.65	0 030	55,77(У)
<b>Бежевый</b>	75971CL090	8	4.65	0 030	60,26(У)
<b>Светло-серый</b>	75971CL129	8	4.65	0 030	60,26(У)
<b>Антрацитовый</b>	75971CL144	8	4.65	0 030	60,26(У)

\*А

(У) – уточнение по цене

## Распределительная коробка

### ОПИСАНИЕ

Коробка распределительная, изготовлена из ABS-пластик.

Подходит для установки в трубу или шланг Ø50.

Система соединения M-25 внутри, что позволяет манипулировать ею после установки.

Внутреннее соединение выполнено с помощью кабельного ввода M-25, а внешнее соединение выполнено с помощью 3/4 BSP.



75972

75972CL090

75972CL129

75972CL144

	Артикул	Стандартная упаковка	Стандартный вес, кг	Стандартный объем, м³	Цена, евро с НДС*
<b>Белый</b>	75972	8	3.8	0 030	39,13
<b>Бежевый</b>	75972CL090	8	3.8	0 030	42,27
<b>Светло-серый</b>	75972CL129	8	3.8	0 030	42,27
<b>Антрацитовый</b>	75972CL144	8	3.8	0 030	42,27

\*А

## Распределительная коробка с защитной крышкой

### ОПИСАНИЕ

Изготовлены из ABS-пластика, три резьбовых выхода/входа на 3/4", M-25



30825

30825CL090

30825CL129

30825CL144

	Артикул	Стандартная упаковка	Стандартный вес, кг	Стандартный объем, м³	Цена, евро с НДС*
<b>Белый</b>	30825	12	4.65	0.030	34,89
<b>Бежевый</b>	30825CL090	12	4.65	0 030	39,68(У)
<b>Светло-серый</b>	30825CL129	12	4.65	0 030	39,68(У)
<b>Антрацитовый</b>	30825CL144	12	4.65	0 030	39,68(У)

\*А

(У) – уточнение по цене

## Закладной шланг



### ОПИСАНИЕ

Для соединения от светильника к распределительной коробке.

Артикул	Наконечник с резьбой	Шаг резьбы	Длина, м	Цена, евро с НДС*
28138	3/4"	M25	1	9,76
28138-150	3/4"	M26	1,5	10,17

\*А

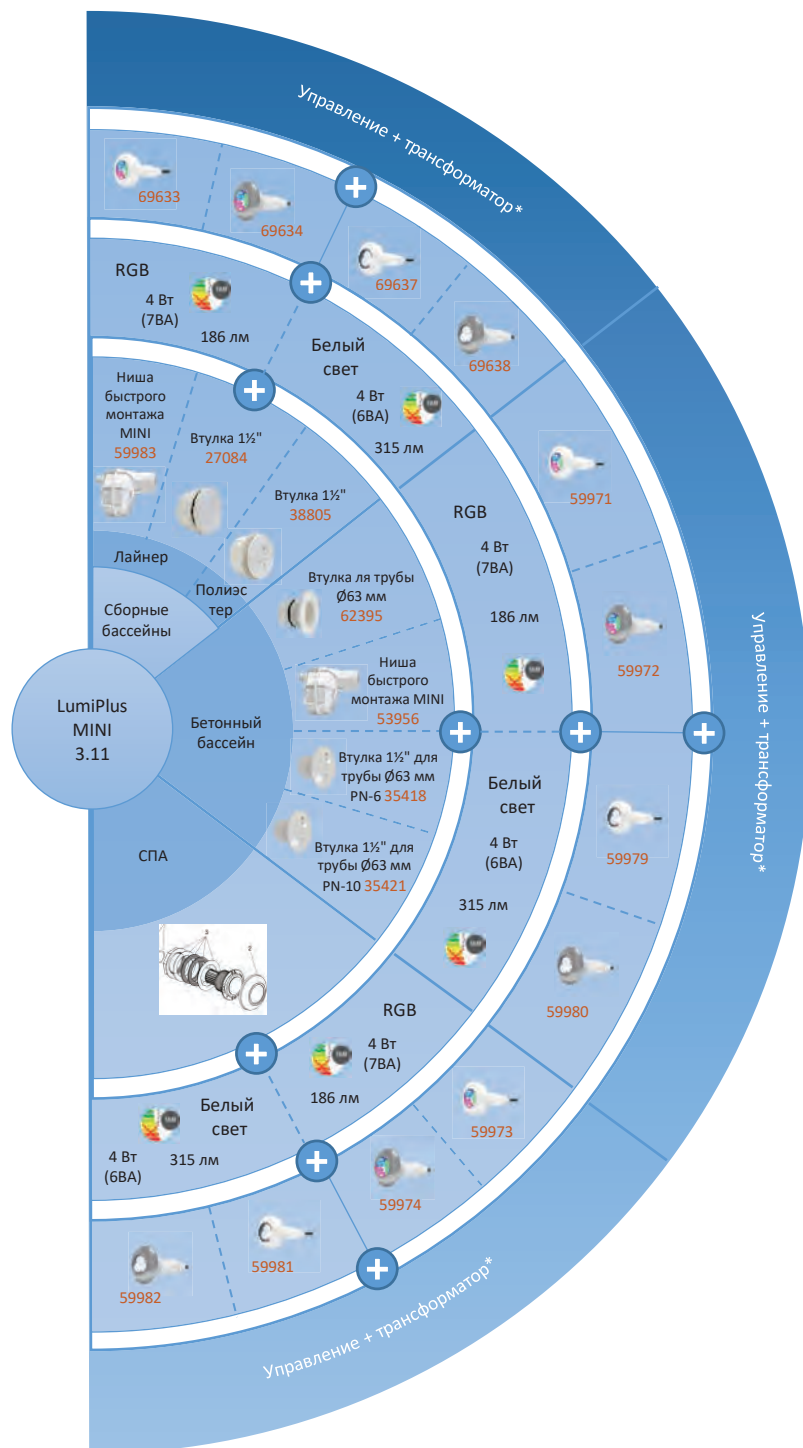
### СИСТЕМЫ УПРАВЛЕНИЯ

## Системы управления и контроля

Системы управления		Артикул	Описание	Цена, евро с НДС*
LumiPlus RGB ECO	Кнопочный выключатель LumiPlus RGB ECO	32458	<p><b>Выключатель кнопочный "Lumiplus Eco"</b></p> <p>LumiPlus ECO — это кнопочный переключатель с 14 режимами работы: 7 фиксированных цветов и 7 различных последовательностей цветов.</p> <p>При каждом нажатии кнопки цвет или последовательность будут меняться. При нажатии в течение нескольких секунд свет становится белым.</p> <p>Размер кнопки должен выдерживать мощность, потребляемую количеством светильников в помещении.</p> <p>Максимальный заряд 700 ВА. Должен быть подключен к первичной обмотке трансформатора.</p> <p>Для светильников LumiPlus RGB.</p>	214,48



# Система светильника LumiPlus Mini V3



### Управление

RGB



Кнопка  
32458

Белый свет

Для белого света управление не требуется

### Условные обозначения

Необходимо выбрать

### \*Формула расчета мощности трансформатора

$$(L \times Y) + 30\% = X$$

L- Энергопотребление светильника (ВА)

Y- Количество светильников

X- мощность трансформатора (ВА)

Арт. 00383-4146 100ВА  
Арт. 00384-4146 300ВА  
Арт. 00385-4146 600ВА



IP-20  
230/12 В

Арт. 71325 100ВА  
Арт. 71326 300ВА  
Арт. 71328 600ВА



IP-65  
220-240/12-24 В



# МАТЕРИАЛЫ ДЛЯ ОТДЕЛКИ БАССЕЙНОВ



RENOLIT  
ALKORPLAN

## 150 ПВХ-ЛАЙНЕР

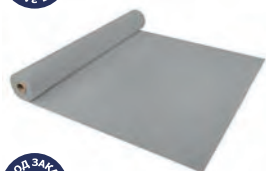
- 150 Alkorplan 2000
- 151 Alkorplan 3000
- 152 Alkorplan 3000 Touch
- 152 Alkorplan Tile
- 153 Alkorplan Vogue
- 154 Alkorplan Relief

## 155 ГЕРМЕТИК ДЛЯ ШВОВ

## 155 АКЦЕССУАРЫ

# ПВХ-лайнер Alkorplan 2000

## с лаковым покрытием



	Артикул	Ширина (м)	Цена за м <sup>2</sup> , евро с НДС*
Адриатический синий / Adriatic Blue	35216203	1,65	33,00
Адриатический синий / Adriatic Blue *3	35216207	2,05	33,00

	Артикул	Ширина (м)	Цена за м <sup>2</sup> , евро с НДС*
Белый / White	35216202	1,65	33,00
Белый / White *3	35216201	2,05	33,00

	Артикул	Ширина (м)	Цена за м <sup>2</sup> , евро с НДС*
Песочный / Sand	35216210	1,65	33,00
Песочный / Sand *3	35216211	2,05	33,00

	Артикул	Ширина (м)	Цена за м <sup>2</sup> , евро с НДС*
Серый / Grey	35216236	1,65	33,00
Серый / Grey *3	35216233	2,05	33,00

	Артикул	Ширина (м)	Цена за м <sup>2</sup> , евро с НДС*
Черный / Black *3	35216249	1,65	33,00

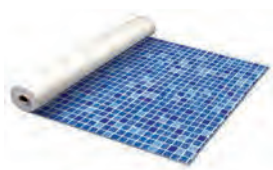
### ХАРАКТЕРИСТИКИ ALKORPLAN 2000

	Ширина (м)	Толщина (мм)	Длина (м)	Вес (м <sup>2</sup> /кг)	Вес рулона (кг)	Кол-во рулонов в палете
2000	1,65	1,5	25	±1,9	±80	8
2000	2,05	1,5	25	±1,9	±95	8

ПВХ-ЛАЙНЕР

# ПВХ-лайнер Alkorplan 3000

с рисунком



	Артикул	Ширина (м)	Цена за м <sup>2</sup> , евро с НДС*
Персидский синий / Persia Blue Антискользящее покрытие (Non-slip) <sup>*3</sup>	35417217	1,65	43,00
	81122317**	1,65	47,63

\*\* Доступен до окончания стока у поставщика.



	Артикул	Ширина (м)	Цена за м <sup>2</sup> , евро с НДС*
Синий с голубыми вкраплениями / Carrara <sup>*3</sup>	35417214	1,65	43,00



	Артикул	Ширина (м)	Цена за м <sup>2</sup> , евро с НДС*
Синий мрамор / Marbre <sup>*3</sup>	35417213	1,65	43,00

## ХАРАКТЕРИСТИКИ ALKORPLAN 3000

	Ширина (м)	Толщина (мм)	Длина (м)	Вес (м <sup>2</sup> /кг)	Вес рулона (кг)	Кол-во рулонов в палете
3000	1,65	1,5	25	±1,9	±80	8
3000 Антискользящее покрытие (Non-slip)	1,65	1,8	12,6	±2,3	±48,5	10

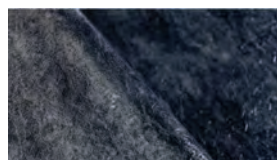
# ПВХ-лайнер Alkorplan 3000 Touch

 RENOLIT  
ALKORPLAN

"под камень"



	Артикул	Ширина (м)	Цена за м <sup>2</sup> , евро с НДС*
Песочный / Relax *3	35517401	1,65	60,00



	Артикул	Ширина (м)	Цена за м <sup>2</sup> , евро с НДС*
Черный сланец / Elegance *3	35517301	1,65	60,00



	Артикул	Ширина (м)	Цена за м <sup>2</sup> , евро с НДС*
Белый мрамор / Vanity *3	35517409	1,65	60,00



	Артикул	Ширина (м)	Цена за м <sup>2</sup> , евро с НДС*
Перламутровый мрамор Император (под камень) / Authentic *3	35517402	1,65	60,00



	Артикул	Ширина (м)	Цена за м <sup>2</sup> , евро с НДС*
Камень Травертин / Sublime *3	35517407	1,65	60,00



	Артикул	Ширина (м)	Цена за м <sup>2</sup> , евро с НДС*
Базальтовый камень / Prestige *3	35517403	1,65	60,00

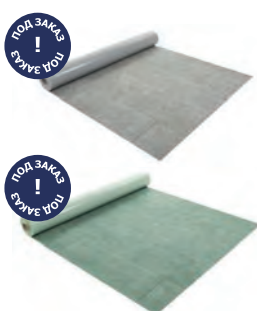


	Артикул	Ширина (м)	Цена за м <sup>2</sup> , евро с НДС*
Белый камень / Origin *3	35517413	1,65	60,00

## ХАРАКТЕРИСТИКИ ALKORPLAN TOUCH

	Ширина (м)	Толщина (мм)	Длина (м)	Вес (м <sup>2</sup> /кг)	Вес рулона (кг)	Кол-во рулонов в палете
Touch	1,65	2	21	±2,5	±52,3	4

## ПВХ-лайнер Alkorplan Tile

 RENOLIT  
ALKORPLAN


	Артикул	Ширина, м	Толщина, мм	Длина, м	Герметик	Цена за м <sup>2</sup> , евро с НДС*
Серый батур / Batur grey	35917101	1,65	2	21	81021002	60,00
Зеленый нефрит / Jade green *3	35917102	1,65	2	21	81021003	60,00



# ПВХ-лайнер Alkorplan Vogue

 RENOLIT  
ALKORPLAN

 ПОД ЗАКАЗ  
!

 ПОД ЗАКАЗ  
!

 ПОД ЗАКАЗ  
!

 ПОД ЗАКАЗ  
!


	Артикул	Ширина, м	Толщина, мм	Длина, м	Герметик	Цена за м <sup>2</sup> , евро с НДС*
<b>3D Винтаж/3D Vintage</b> *3	35717415	1,65	2,0	21	81020001	60,00
<b>Асфальт/Urban</b> *3	35717416	1,65	2,0	21	81020002	60,00
<b>Лазурный берег/Summer</b> *3	35717417	1,65	2,0	21	81020003	60,00
<b>Тропический / Tropical</b> *3	35717418	1,65	2,0	21	81020004	60,00

# ПВХ-лайнер Alkorplan Relief

**антискользящее покрытие**


	Артикул	Ширина, м	Толщина, мм	Длина, м	Цена за м <sup>2</sup> , евро с НДС*
Белый перламутр/White *3	81116701	1,65	1,8	25	50,00



	Артикул	Ширина, м	Толщина, мм	Длина, м	Цена за м <sup>2</sup> , евро с НДС*
Адриатический синий / Adria Blue *3	81116702	1,65	1,8	25	50,00



	Артикул	Ширина, м	Толщина, мм	Длина, м	Цена за м <sup>2</sup> , евро с НДС*
Карибский зеленый / Caribbean Green *3	81116703	1,65	1,8	25	50,00



	Артикул	Ширина, м	Толщина, мм	Длина, м	Цена за м <sup>2</sup> , евро с НДС*
Светло-голубой / Light Blue *3	81116704	1,65	1,8	25	50,00



	Артикул	Ширина, м	Толщина, мм	Длина, м	Цена за м <sup>2</sup> , евро с НДС*
Песочный / Sand *3	81116705	1,65	1,8	25	50,00



	Артикул	Ширина, м	Толщина, мм	Длина, м	Цена за м <sup>2</sup> , евро с НДС*
Светло-серый / Light Grey *3	81116706	1,65	1,8	25	50,00



	Артикул	Ширина, м	Толщина, мм	Длина, м	Цена за м <sup>2</sup> , евро с НДС*
Темно-серый / Dark Grey *3	81116707	1,65	1,8	25	50,00



	Артикул	Ширина, м	Толщина, мм	Длина, м	Цена за м <sup>2</sup> , евро с НДС*
Черный / Black *3	81116708	1,65	1,8	25	50,00

## Герметик для швов Alkorplus

 RENOLIT  
ALKORPLAN


Цвет	Артикул	Содержание г/банку герметика	Упаковка	Цена, евро с НДС*
<b>Складская программа</b>				
Прозрачный / Transparent	81037001	900	6 банок герметика	56,00
Адриатический синий / Adriatic Blue	81039001	900	6 банок герметика	56,00
<b>Под заказ</b>				
Белый / White	81035001	900	6 банок герметика	56,00
Песочный / Sand	81054001	900	6 банок герметика	56,00
Светло-серый / Light Grey	81029001	900	6 банок герметика	56,00

\*3

## Герметик для швов Touch

 RENOLIT  
ALKORPLAN


Артикул	Содержание г/банку герметика	Упаковка	Цена, евро с НДС*
<b>Складская программа</b>			
Жидкий ПВХ Цвет торфа / Elegance	81023001	900	6 банок герметика
Жидкий ПВХ Песочный / Relax	81023002	900	6 банок герметика
Жидкий ПВХ Белый мрамор / Vanity	81023004	900	6 банок герметика
<b>Под заказ</b>			
Жидкий ПВХ Перламутровый антрацит / Authentic	81023003	900	6 банок герметика
Жидкий ПВХ Древесный / Sublime	81023005	900	6 банок герметика
Жидкий ПВХ Базальтовый камень / Prestige	81023006	900	6 банок герметика

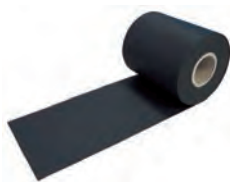
\*3

### АКСЕССУАРЫ

## ПВХ-полоса для монтажа мембраны

 RENOLIT  
ALKORPLAN

### Touch встык



Артикул	Толщина (мм)	Ширина (м)	Длина (м)	Кол-во рулонов в палете	Цена, евро с НДС*	
Темно-серый / Dark Grey 170 x 100 x 50 см	81113T15	1,5	22	20	18	104,88
Песочный / Sand 170 x 100 x 50 см	81113T16	1,5	20	20	18	104,88
Темно-серый / Dark Grey	81113T20	1,5	15	20	18	104,88

\*3

## Клей Alkorplus

 RENOLIT  
ALKORPLAN

### контактный термоактивный



Артикул	Объем (л)	Упаковка шт.	Цена, евро с НДС*	
Контактный клей термоактивный	81043001	5	1	203,51

\*3



# ПВХ АКСЕССУАРЫ ДЛЯ БАССЕЙНОВ



## 158 ТРУБА

- 159 Отводы
- 164 Тройники и крестовины
- 167 Муфты и  
кольцаредукционные
- 169 Переходники
- 170 Фланцы, бурты и уплотнения
- 173 Заглушки, адаптеры, ниппели
- 177 Муфты
- 180 Смотровые стёкла
- 181 Отводы седловые

- 183 Держатель трубный
- 184 Краны шаровые
- 187 Затворы дисковые
- 190 Вентили мембранные
- 192 Клапаны обратные
- 195 Клапаны обратные донные
- 197 Краны шаровые и дисковые  
затворы с электроприводом
- 199 Краны шаровые и дисковые  
затворы с пневмоприводом
- 202 Клей

## Труба гибкая ПВХ

серая, салатовая



Наименование	PN	Артикул	D (нар) мм	L м	Единица измерения	Цена, евро с НДС*
Диаметр 20 мм, Idroflex (серая), бухта 25 м	7	<b>69966</b>	20	25	шт.	76,66
Диаметр 25-20 мм, Idroflex (серая), бухта 50 м	7	<b>69852</b>	25	50	шт.	188,65(У)
Диаметр 32 мм, Idroflex (серая), бухта 25 м	7	<b>69963</b>	32	25	шт.	116,56
Диаметр 32-25 мм, Idroflex (серая), бухта 50 м	7	<b>69853</b>	32	50	шт.	235,82(У)
Диаметр 40-32 мм, Idroflex (серая), бухта 25 м	7	<b>69855</b>	40	25	шт.	181,48(У)
Диаметр 40-32 мм, Idroflex (серая), бухта 50 м	7	<b>69854</b>	40	50	шт.	292,80
Диаметр 50-43,7 мм, Idroflex (серая), бухта 25 м	5	<b>69857</b>	50	25	шт.	186,42
Диаметр 50-43,7 мм, Idroflex (серая), бухта 50 м	5	<b>69856</b>	50	50	шт.	376,09
Диаметр 63-55,8 мм, Idroflex (серая), бухта 25 м	4	<b>69858</b>	63	25	шт.	288,89
Диаметр 75-65 мм, Idroflex (серая), бухта 25 м	2.5	<b>69859</b>	75	25	шт.	506,22
Диаметр 50-42 мм, V-Active (салатовая), бухта 25 м	6	<b>69860</b>	50	25	шт.	341,13
Диаметр 50-42 мм, V-Active (салатовая), бухта 50 м	6	<b>69861</b>	50	50	шт.	680,75
Диаметр 63-55 мм, V-Active (салатовая), бухта 25 м	4	<b>69862</b>	63	25	шт.	435,57

\*Df

(У) – уточнение по цене

## Труба гибкая ПВХ

серая



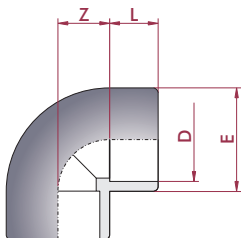
	PN	Артикул	Стандартная упаковка	Стандартный вес упаковки, кг	Единица измерения	Цена, евро с НДС*
Диаметр 16-12 мм	7	<b>34586</b>	50 м	6,2	м	3,28
Диаметр 16-12 мм	7	<b>34587</b>	25 м	3,1	м	3,27
Диаметр 20-16 мм	7	<b>28570</b>	50 м	8,5	м	4,37
Диаметр 20-16 мм	7	<b>30754</b>	25 м	4,3	м	4,46
Диаметр 25-20 мм	7	<b>28571</b>	50 м	11,6	м	5,27
Диаметр 25-20 мм	7	<b>30755</b>	25 м	5,8	м	5,21
Диаметр 32-27 мм	7	<b>28572</b>	50 м	15,8	м	7,21
Диаметр 32-27 мм	7	<b>30756</b>	25 м	7,9	м	7,03
Диаметр 40-35 мм	5	<b>28573</b>	50 м	22,9	м	8,88
Диаметр 40-35 мм	5	<b>30757</b>	25 м	11,5	м	9,01
Диаметр 50-43 мм	5	<b>28574</b>	50 м	36,0	м	13,08
Диаметр 50-43 мм	5	<b>30758</b>	25 м	18,0	м	12,90
Диаметр 63-55 мм	5	<b>28575</b>	25 м	27,0	м	19,28
Диаметр 75-66 мм	4	<b>34588</b>	25 м	33,3	м	27,50

\*CUFV

ОТВОДЫ

## Отвод 90° ПВХ

соединение клеевое

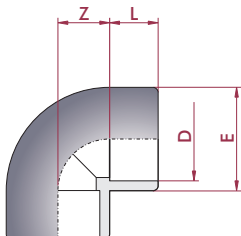


	PN	Артикул	Стандартная упаковка	Стандартный вес упаковки, кг	Единица измерения	Цена, евро с НДС*
Диаметр 50 мм	16	PV01050	70	8,7	шт	1,65
Диаметр 63 мм	16	PV01063	36	7,9	шт	2,78
Диаметр 75 мм	16	PV01075	21	9,2	шт	5,62
Диаметр 90 мм	16	PV01090	12	7,7	шт	8,49
Диаметр 110 мм	16	PV01110	1	8,1	шт	15,77

\*DF

## Отвод 90° ПВХ

соединение клеевое

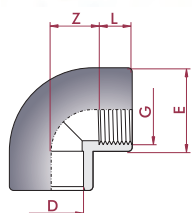


	PN	Артикул	Стандартная упаковка	Стандартный вес упаковки, кг	Единица измерения	Цена, евро с НДС*
Диаметр 16 мм	16	11655	200 (20)	3,1	шт	0,97
Диаметр 20 мм	16	01712	140 (20)	2,8	шт	0,91
Диаметр 25 мм	16	01713	80 (10)	2,8	шт	1,09
Диаметр 32 мм	16	01714	90 (10)	5,5	шт	1,56
Диаметр 40 мм	16	01715	55	5,2	шт	2,33
Диаметр 50 мм	16	01716	60	9,5	шт	3,09
Диаметр 63 мм	16	01717	36	10,7	шт	4,80
Диаметр 75 мм	16	01718	21	9,2	шт	9,45
Диаметр 90 мм	16	01719	12	9,3	шт	13,85
Диаметр 110 мм	16	01720	14	19,1	шт	25,06
Диаметр 125 мм	16	01721	10	18,4	шт	44,95
Диаметр 140 мм	16	01722	5	12,1	шт	76,83
Диаметр 160 мм	10	01723	4	10,8	шт	89,64
Диаметр 200 мм	10	01724	3	15,0	шт	146,07
Диаметр 225 мм	10	01725	2	13,8	шт	204,38
Диаметр 250 мм	10	01726	2	21,1	шт	448,71
Диаметр 315 мм	10	01727	1	22,4	шт	824,92
Диаметр 400 мм	5	34807	3	98,5	шт	2 239,36

\*CUFV

## Отвод 90° ПВХ

клеевое-внутренняя резьба (BSP)

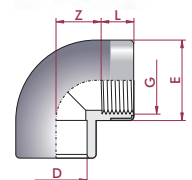


	PN	Артикул	Стандартная упаковка	Стандартный вес упаковки, кг	Единица измерения	Цена, евро с НДС*
Диаметр 20 мм x1/2"	10	01728	130 (10)	2,9	шт	1,98
Диаметр 25 мм x3/4"	10	01729	70 (10)	2,7	шт	2,27
Диаметр 32 мм x1"	10	01730	30 (10)	2,3	шт	3,04
Диаметр 40 мм x1 1/4"	10	01731	50 (10)	4,6	шт	3,98
Диаметр 50 мм x1 1/2"	10	01732	28	5,5	шт	6,06
Диаметр 63 мм x2"	10	01733	16	5,8	шт	8,97
Диаметр 75 мм x2 1/2"	10	22596	9	4,0	шт	25,37
Диаметр 90 мм x3"	10	22597	6	4,5	шт	37,98
Диаметр 110 мм x4"	10	22598	3	3,5	шт	58,46

\*CUFV

## Отвод 90° ПВХ

клеевое-внутренняя резьба (BSP), усиление кольцом

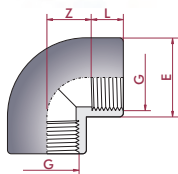


	PN	Артикул	Стандартная упаковка	Стандартный вес упаковки, кг	Единица измерения	Цена, евро с НДС*
Диаметр 20 мм x1/2"	16	01740	130 (10)	3,2	шт	3,91
Диаметр 25 мм x3/4"	16	01741	70 (10)	3,0	шт	4,58
Диаметр 32 мм x1"	16	01742	30 (10)	2,5	шт	5,86
Диаметр 40 мм x1 1/4"	16	01743	20 (10)	2,7	шт	7,48
Диаметр 50 мм x1 1/2"	16	01744	28	5,7	шт	10,70
Диаметр 63 мм x2"	16	01745	16	5,4	шт	14,13

\*CUFV

## Отвод 90° ПВХ

### внутренняя резьба (BSP)



	PN	Артикул	Стандартная упаковка	Стандартный вес упаковки, кг	Единица измерения	Цена, евро с НДС*
Диаметр 1/2"	10	01734	130 (10)	2,9	шт	2,27
Диаметр 3/4"	10	01735	70 (10)	2,7	шт	2,71
Диаметр 1"	10	01736	30 (10)	2,4	шт	3,60
Диаметр 1 1/4"	10	01737	20 (10)	2,5	шт	5,13
Диаметр 1 1/2"	10	01738	28	5,8	шт	7,22
Диаметр 2"	10	01739	16	6,0	шт	10,01
Диаметр 2 1/2"	10	22587	9	4,4	шт	27,08
Диаметр 3"	10	22588	6	5,0	шт	40,11
Диаметр 4"	10	22589	3	3,4	шт	65,84

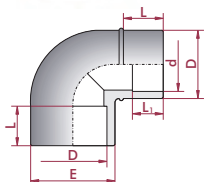
\*CUFV

\* Для получения информации по скидочной группе, просим Вас обратиться к Вашему менеджеру.

## Отвод 90° ПВХ



### клеевой редуционный, муфтовое-втулочное окончание



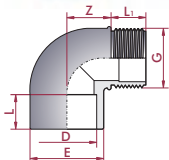
	PN	Артикул	Стандартная упаковка	Стандартный вес упаковки, кг	Единица измерения	Цена, евро с НДС*
Диаметр 50x50x40 мм	16	02237	70	11,5	шт	4,68
Диаметр 63x63x50 мм	16	02238	32	9,8	шт	7,31

\*CUFV

## Отвод 90° ПВХ



### клеевое - наружная резьба (BSP)



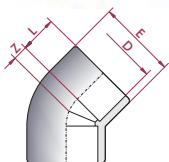
	PN	Артикул	Стандартная упаковка	Стандартный вес упаковки, кг	Единица измерения	Цена, евро с НДС*
Диаметр 50 мм x 1 1/2"	10	02239	80	10,5	шт	5,36
Диаметр 63 мм x 2"	10	02240	42	11,6	шт	7,86

\*CUFV

## Отвод 45° ПВХ



### соединение клеевое



	PN	Артикул	Стандартная упаковка	Стандартный вес упаковки, кг	Единица измерения	Цена, евро с НДС*
Диаметр 50 мм	16	PV02050	40	3,7	шт	1,94
Диаметр 63 мм	16	PV02063	20	3,6	шт	2,92
Диаметр 75 мм	16	PV02075	25	8,8	шт	6,38
Диаметр 90 мм	16	PV02090	15	8,9	шт	8,91
Диаметр 110 мм	16	PV02110	8	7,5	шт	15,03

\*DF

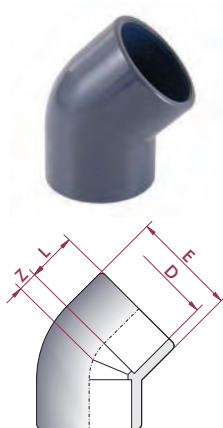


ОТВОДЫ

## Отвод 45° ПВХ

соединение клеевое

 CEPEX



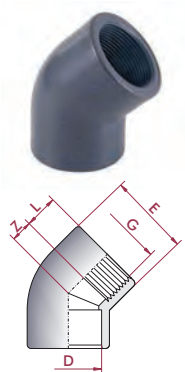
	PN	Артикул	Стандартная упаковка	Стандартный вес упаковки, кг	Единица измерения	Цена, евро с НДС*
Диаметр 16 мм	16	16307	200 (20)	2,1	шт	1,40
Диаметр 20 мм	16	01746	140 (20)	2,3	шт	1,24
Диаметр 25 мм	16	01747	80 (10)	2,7	шт	1,60
Диаметр 32 мм	16	01748	100 (10)	5,4	шт	2,03
Диаметр 40 мм	16	01749	60	4,8	шт	2,58
Диаметр 50 мм	16	01750	80	7,3	шт	3,47
Диаметр 63 мм	16	01751	45	9,6	шт	5,28
Диаметр 75 мм	16	01752	25	8,8	шт	10,67
Диаметр 90 мм	16	01753	15	8,9	шт	15,93
Диаметр 110 мм	16	01754	16	15,2	шт	28,37
Диаметр 125 мм	16	01755	12	17,6	шт	43,66
Диаметр 140 мм	16	01756	8	14,8	шт	64,91
Диаметр 160 мм	10	01757	5	10,4	шт	79,29
Диаметр 200 мм	10	01758	4	14,7	шт	122,07
Диаметр 225 мм	10	01759	2	10,5	шт	190,80
Диаметр 250 мм	10	01760	2	16,4	шт	378,75
Диаметр 315 мм	10	01761	1	16,5	шт	1 047,90
Диаметр 400 мм	5	34808	4	102,0	шт	1 879,91

\*CUFV

## Отвод 45° ПВХ

клеевое - внутренняя резьба (BSP)

 CEPEX



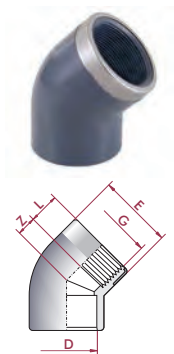
	PN	Артикул	Стандартная упаковка	Стандартный вес упаковки, кг	Единица измерения	Цена, евро с НДС*
Диаметр 20 мм x1/2"	10	01762	140 (10)	2,6	шт	2,46
Диаметр 25 мм x3/4"	10	01763	80 (10)	2,7	шт	2,71
Диаметр 32 мм x1"	10	01764	40 (10)	2,4	шт	3,54
Диаметр 40 мм x1 1/4"	10	01765	20 (10)	2,2	шт	4,58
Диаметр 50 мм x1 1/2"	10	01766	35	5,6	шт	6,80
Диаметр 63 мм x2"	10	01767	18	5,5	шт	9,70
Диаметр 75 мм x2 1/2"	10	22599	10	3,5	шт	32,56
Диаметр 90 мм x3"	10	22600	6	3,5	шт	41,92
Диаметр 110 мм x4"	10	22601	4	3,9	шт	74,60

\*CUFV

## Отвод 45° ПВХ



клеевое-внутренняя резьба (BSP), усиление кольцом



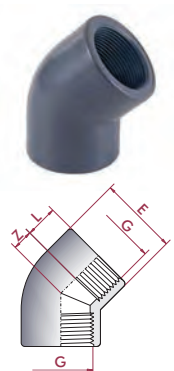
	PN	Артикул	Стандартная упаковка	Стандартный вес упаковки, кг	Единица измерения	Цена, евро с НДС*
Диаметр 20 мм x1/2"	16	01774	140 (10)	2,9	шт	4,50
Диаметр 25 мм x3/4"	16	01775	80 (10)	3,0	шт	5,03
Диаметр 32 мм x1"	16	01776	40 (10)	2,4	шт	6,34
Диаметр 40 мм x1 1/4"	16	01777	20 (10)	2,4	шт	7,86
Диаметр 50 мм x1 1/2"	16	01778	35	6,0	шт	11,51
Диаметр 63 мм x2"	16	01779	18	5,8	шт	15,33

\*CUFV

## Отвод 45° ПВХ



внутренняя резьба (BSP)



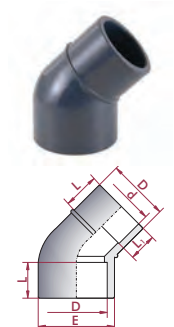
	PN	Артикул	Стандартная упаковка	Стандартный вес упаковки, кг	Единица измерения	Цена, евро с НДС*
Диаметр 1/2"	10	01768	140 (10)	2,6	шт	2,74
Диаметр 3/4"	10	01769	80 (10)	2,7	шт	3,17
Диаметр 1"	10	01770	40 (10)	2,3	шт	4,15
Диаметр 1 1/4"	10	01771	20 (10)	2,0	шт	5,24
Диаметр 1 1/2"	10	01772	35	5,8	шт	7,95
Диаметр 2"	10	01773	18	6,1	шт	11,29
Диаметр 2 1/2"	10	22590	10	3,7	шт	41,07
Диаметр 3"	10	22591	6	3,8	шт	53,75
Диаметр 4"	10	22592	4	3,8	шт	102,22

\*CUFV

## Отвод 45° ПВХ



клеевой редуцированный, муфтовое-втулочное окончание



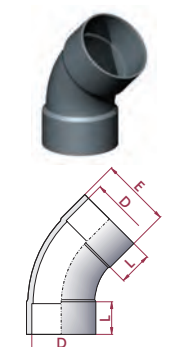
	PN	Артикул	Стандартная упаковка	Стандартный вес упаковки, кг	Единица измерения	Цена, евро с НДС*
Диаметр 50x50x40 мм	16	02241	90	11,3	шт	6,12
Диаметр 63x63x50 мм	16	02242	50	10,9	шт	9,05

\*CUFV

## Отвод плавный 45° ПВХ



соединение клеевое



	PN	Артикул	Стандартная упаковка	Стандартный вес упаковки, кг	Единица измерения	Цена, евро с НДС*
Диаметр 315 мм	4	05348	6	174,0	шт	1 158,07
Диаметр 400 мм	4	05349	3	102,0	шт	1 758,95

\*CUFV

ОТВОДЫ

# Отвод плавный 90° ПВХ

соединение клеевое

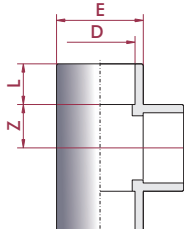
**СЕРЕХ**


	PN	Артикул	Стандартная упаковка	Стандартный вес упаковки, кг	Единица измерения	Цена, евро с НДС*
Диаметр 20 мм	16	<b>01967</b>	60 (10)	2,3	шт	3,64
Диаметр 25 мм	16	<b>01968</b>	40 (10)	2,3	шт	4,02
Диаметр 32 мм	16	<b>01969</b>	24	2,5	шт	5,54
Диаметр 40 мм	16	<b>01970</b>	25	4,5	шт	7,34
Диаметр 50 мм	16	<b>01971</b>	30	9,1	шт	11,01
Диаметр 63 мм	16	<b>01972</b>	15	8,3	шт	17,71
Диаметр 75 мм	16	<b>01973</b>	8	7,2	шт	31,56
Диаметр 90 мм	16	<b>05331</b>	4	6,2	шт	70,12
Диаметр 110 мм	16	<b>05332</b>	4	12,6	шт	124,82
Диаметр 125 мм	10	<b>05333</b>	5	16,5	шт	247,29
Диаметр 140 мм	10	<b>05334</b>	4	13,6	шт	260,58
Диаметр 160 мм	10	<b>05335</b>	4	20,1	шт	298,75
Диаметр 200 мм	4	<b>05336</b>	1	8,4	шт	683,08
Диаметр 225 мм	4	<b>05337</b>	1	12,0	шт	755,35
Диаметр 250 мм	4	<b>05338</b>	1	13,5	шт	824,18
Диаметр 315 мм	4	<b>05339</b>	4	92,6	шт	1 660,35
Диаметр 400 мм	4	<b>05340</b>	2	100,0	шт	2 120,91

\*CUFV

## Тройник 90° ПВХ

соединение клеевое

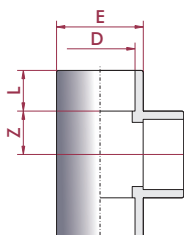


	PN	Артикул	Стандартная упаковка	Стандартный вес упаковки, кг	Единица измерения	Цена, евро с НДС*
Диаметр 50 мм	16	PV03050	30	9,0	шт	2,52
Диаметр 63 мм	16	PV03063	24	9,7	шт	3,76
Диаметр 75 мм	16	PV03075	15	9,0	шт	8,30
Диаметр 90 мм	16	PV03090	8	7,3	шт	13,05
Диаметр 110 мм	16	PV03110	5	8,0	шт	19,67

\*DF

## Тройник 90° ПВХ

соединение клеевое

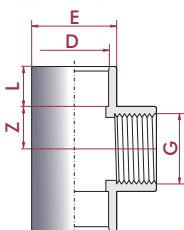


	PN	Артикул	Стандартная упаковка	Стандартный вес упаковки, кг	Единица измерения	Цена, евро с НДС*
Диаметр 16 мм	16	16308	120 (20)	2,5	шт	1,24
Диаметр 20 мм	16	01780	100 (20)	2,6	шт	1,16
Диаметр 25 мм	16	01781	50 (10)	2,2	шт	1,42
Диаметр 32 мм	16	01782	60 (10)	4,7	шт	2,11
Диаметр 40 мм	16	01783	40	5,0	шт	3,22
Диаметр 50 мм	16	01784	48	11,7	шт	4,40
Диаметр 63 мм	16	01785	24	10,7	шт	6,47
Диаметр 75 мм	16	01786	15	9,0	шт	13,93
Диаметр 90 мм	16	01787	8	7,9	шт	21,06
Диаметр 110 мм	16	01788	10	17,7	шт	31,94
Диаметр 125 мм	16	01789	7	17,5	шт	66,21
Диаметр 140 мм	16	01790	4	12,4	шт	96,69
Диаметр 160 мм	10	01791	3	13,5	шт	118,82
Диаметр 200 мм	10	01792	2	14,9	шт	190,40
Диаметр 225 мм	10	01793	2	19,6	шт	264,48
Диаметр 250 мм	10	01794	1	14,5	шт	524,25
Диаметр 315 мм	10	01795	1	27,5	шт	894,02
Диаметр 400 мм	4	05328	3	141,0	шт	2 684,56

\*CUFV

## Тройник 90° ПВХ CEPEX

клеевой - внутренняя резьба (BSP)



	PN	Артикул	Стандартная упаковка	Стандартный вес упаковки, кг	Единица измерения	Цена, евро с НДС*
Диаметр 20 мм x 1/2"	10	01796	100 (10)	3,0	шт	2,46
Диаметр 25 мм x 3/4"	10	01797	50 (10)	2,6	шт	2,79
Диаметр 32 мм x 1"	10	01798	30 (10)	2,8	шт	3,57
Диаметр 40 мм x 1 1/4"	10	01799	19	3,1	шт	5,76
Диаметр 50 мм x 1 1/2"	10	01800	21	5,4	шт	7,86
Диаметр 63 мм x 2"	10	01801	12	5,6	шт	12,74
Диаметр 75 мм x 2 1/2"	10	22602	6	3,4	шт	29,23
Диаметр 90 мм x 3"	10	22603	3	2,9	шт	43,77
Диаметр 110 мм x 4"	10	22604	2	3,2	шт	72,07

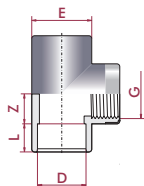
\*CUFV

ТРОЙНИКИ И КРЕСТОВИНЫ

## Тройник 90° ПВХ



клеевой - внутренняя резьба (BSP), усиление кольцом

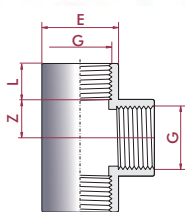


	PN	Артикул	Стандартная упаковка	Стандартный вес упаковки, кг	Единица измерения	Цена, евро с НДС*
Диаметр 20 мм x 1/2"	16	01808	100 (10)	3,2	шт	4,47
Диаметр 25 мм x 3/4"	16	01809	50 (10)	2,9	шт	5,16
Диаметр 32 мм x 1"	16	01810	30 (10)	2,9	шт	6,41
Диаметр 40 мм x 1 1/4"	16	01811	19	2,6	шт	9,18
Диаметр 50 мм x 1 1/2"	16	01812	21	5,0	шт	12,67
Диаметр 63 мм x 2"	16	01813	12	5,1	шт	18,61

## Тройник 90° ПВХ



внутренняя резьба (BSP)

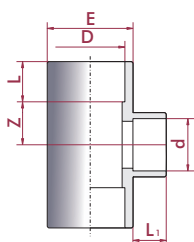


	PN	Артикул	Стандартная упаковка	Стандартный вес упаковки, кг	Единица измерения	Цена, евро с НДС*
Диаметр 1/2"	10	01802	100 (10)	3,5	шт	3,57
Диаметр 3/4"	10	01803	50 (10)	2,5	шт	3,89
Диаметр 1"	10	01804	30 (10)	2,8	шт	4,79
Диаметр 1 1/4"	10	01805	19	3,1	шт	7,48
Диаметр 1 1/2"	10	01806	21	6,1	шт	10,42
Диаметр 2"	10	01807	12	6,4	шт	16,64
Диаметр 2 1/2"	10	22593	6	3,7	шт	33,66
Диаметр 3"	10	22594	3	3,3	шт	44,59
Диаметр 4"	10	22595	2	3,2	шт	81,63

## Тройник редукционный 90°



соединение клеевое

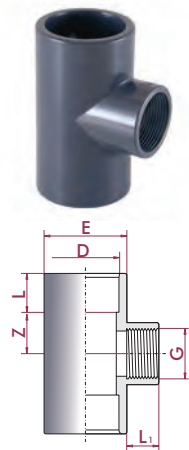


	PN	Артикул	Стандартная упаковка	Стандартный вес упаковки, кг	Единица измерения	Цена, евро с НДС*
Диаметр 25x20 мм	16	01814	50 (10)	2,4	шт.	2,18
Диаметр 32x25 мм	16	01815	60 (10)	4,8	шт.	2,61
Диаметр 32x20 мм	16	01816	60 (10)	4,6	шт.	2,61
Диаметр 40x32 мм	16	01817	48	6,1	шт.	4,47
Диаметр 40x25 мм	16	01818	48	6,2	шт.	4,47
Диаметр 40x20 мм	16	01819	48	6,0	шт.	4,47
Диаметр 50x40 мм	16	01820	48	10,3	шт.	5,80
Диаметр 50x32 мм	16	01821	48	10,3	шт.	5,80
Диаметр 50x25 мм	16	01822	54	11,3	шт.	5,80
Диаметр 50x20 мм	16	01823	56	11,8	шт.	5,80
Диаметр 63x50 мм	16	01824	27	10,1	шт.	9,59
Диаметр 63x40 мм	16	01825	28	10,6	шт.	9,59
Диаметр 63x32 мм	16	01826	30	11,3	шт.	9,59
Диаметр 63x25 мм	16	01827	30	11,1	шт.	9,59
Диаметр 63x20 мм	16	01828	30	11,0	шт.	9,59
Диаметр 75x63 мм	16	01829	16	9,4	шт.	16,29
Диаметр 75x50 мм	16	01830	18	10,7	шт.	16,29
Диаметр 75x40 мм	16	01831	18	10,6	шт.	16,29
Диаметр 75x32 мм	16	01832	18	10,4	шт.	16,29
Диаметр 90x75 мм	16	01833	9	8,9	шт.	28,75
Диаметр 90x63 мм	16	01834	9	9,1	шт.	27,68
Диаметр 90x50 мм	16	01835	9	9,4	шт.	28,75
Диаметр 90x40 мм	16	01836	9	9,2	шт.	28,75
Диаметр 110x90 мм	16	01837	11	17,2	шт.	41,14
Диаметр 110x75 мм	16	01838	12	18,0	шт.	41,14
Диаметр 110x63 мм	16	01839	12	17,5	шт.	39,59
Диаметр 110x50 мм	16	01840	12	17,5	шт.	41,14
Диаметр 125x110 мм	16	01841	7	16,3	шт.	68,26
Диаметр 125x90 мм	16	01842	8	18,0	шт.	68,26
Диаметр 125x75 мм	16	01843	8	17,0	шт.	68,26
Диаметр 125x63 мм	16	01844	8	17,2	шт.	68,26
Диаметр 140x125 мм	16	01845	5	14,2	шт.	101,81
Диаметр 140x110 мм	16	01846	6	16,0	шт.	101,81
Диаметр 140x90 мм	16	01847	6	15,5	шт.	101,81
Диаметр 140x75 мм	16	01848	6	15,2	шт.	101,81
Диаметр 160x140 мм	10	07688	3	12,5	шт.	122,62
Диаметр 160x125 мм	10	07689	3	12,2	шт.	122,62
Диаметр 160x110 мм	10	07690	3	12,0	шт.	121,17
Диаметр 160x90 мм	10	07691	3	11,7	шт.	121,17

\*CUFV

# Тройник редукционный 90° ПВХ

## клеевой - внутренняя резьба (BSP)

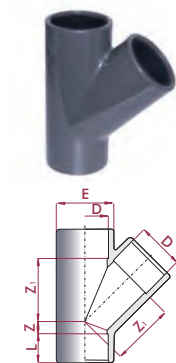


	PN	Артикул	Стандартная упаковка	Стандартный вес упаковки, кг	Единица измерения	Цена, евро с НДС*
Диаметр 25 мм x 1/2"	10	01849	50 (10)	2,4	шт.	3,19
Диаметр 32 мм x 3/4"	10	01850	30 (10)	2,4	шт.	4,06
Диаметр 32 мм x 1/2"	10	01851	30 (10)	2,4	шт.	4,06
Диаметр 40 мм x 1"	10	01852	40 (10)	5,2	шт.	6,09
Диаметр 40 мм x 3/4"	10	01853	40 (10)	5,3	шт.	6,09
Диаметр 40 мм x 1/2"	10	01854	40 (10)	5,0	шт.	6,09
Диаметр 50 мм x 1 1/4"	10	01855	24	5,1	шт.	9,15
Диаметр 50 мм x 1"	10	01856	24	5,3	шт.	9,15
Диаметр 50 мм x 3/4"	10	01857	24	5,2	шт.	9,15
Диаметр 50 мм x 1/2"	10	01858	24	5,2	шт.	9,15
Диаметр 63 мм x 1 1/2"	10	01859	13	4,4	шт.	14,20
Диаметр 63 мм x 1 1/4"	10	01860	14	5,4	шт.	14,20
Диаметр 63 мм x 1"	10	01861	15	5,8	шт.	14,20
Диаметр 63 мм x 3/4"	10	01862	15	5,7	шт.	14,20
Диаметр 63 мм x 1/2"	10	01863	15	5,6	шт.	14,20
Диаметр 75 мм x 2"	10	01864	6	4,0	шт.	20,84
Диаметр 75 мм x 1 1/2"	10	01865	6	3,9	шт.	20,84
Диаметр 75 мм x 1 1/4"	10	01866	6	3,7	шт.	20,84
Диаметр 75 мм x 1"	10	01867	6	3,7	шт.	20,84
Диаметр 90 мм x 2 1/2"	10	01868	3	3,2	шт.	37,13
Диаметр 90 мм x 2"	10	01869	3	3,4	шт.	37,13
Диаметр 90 мм x 1 1/2"	10	01870	3	3,2	шт.	37,13
Диаметр 90 мм x 1 1/4"	10	01871	3	3,2	шт.	37,13

\*CUFV

# Тройник 45° ПВХ

## соединение клеевое

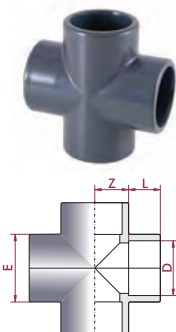


	PN	Артикул	Стандартная упаковка	Стандартный вес упаковки, кг	Единица измерения	Цена, евро с НДС*
Диаметр 20 мм	16	22583	70 (10)	2,6	шт.	5,61
Диаметр 25 мм	16	22584	40 (10)	2,5	шт.	6,44
Диаметр 32 мм	16	22585	24	2,6	шт.	7,24
Диаметр 40 мм	16	22586	30	5,5	шт.	9,83
Диаметр 50 мм	10	20155	32	9,3	шт.	10,28
Диаметр 63 мм	10	20156	18	9,2	шт.	14,67
Диаметр 75 мм	10	32804	11	8,1	шт.	56,51
Диаметр 90 мм	10	32805	6	7,2	шт.	92,84
Диаметр 110 мм	10	32806	7	14,9	шт.	188,00

\*CUFV

# Крестовина ПВХ

## соединение клеевое

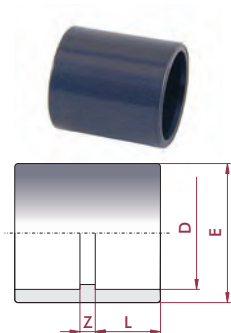


	PN	Артикул	Стандартная упаковка	Стандартный вес упаковки, кг	Единица измерения	Цена, евро с НДС*
Диаметр 20 мм	16	20143	60 (10)	2,4	шт.	2,58
Диаметр 25 мм	16	20144	40 (10)	2,5	шт.	3,36
Диаметр 32 мм	16	20145	20 (10)	2,2	шт.	4,58
Диаметр 40 мм	16	20146	30	5,2	шт.	7,48
Диаметр 50 мм	16	02235	32	9,6	шт.	10,09
Диаметр 63 мм	16	02236	16	8,7	шт.	14,27
Диаметр 75 мм	16	27958	12	7,4	шт.	58,22
Диаметр 90 мм	16	22581	12	12,1	шт.	74,56
Диаметр 110 мм	16	22582	6	10,6	шт.	118,60

\*CUFV

## Муфта ПВХ

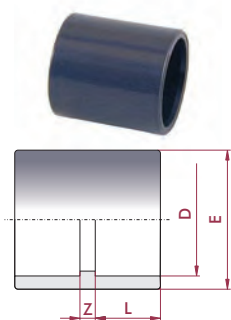
соединение клеевое



	PN	Артикул	Стандартная упаковка	Стандартный вес упаковки, кг	Единица измерения	Цена, евро с НДС*
Диаметр 50 мм	16	PV05050	60	4,5	шт.	1,34
Диаметр 63 мм	16	PV05063	35	4,0	шт.	2,09
Диаметр 75 мм	16	PV05075	14	5,6	шт.	5,11
Диаметр 90 мм	16	PV05090	18	8,5	шт.	6,38
Диаметр 110 мм	16	PV05110	12	9,0	шт.	9,78

## Муфта ПВХ

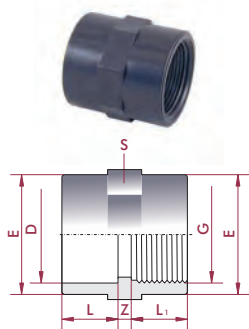
соединение клеевое



	PN	Артикул	Стандартная упаковка	Стандартный вес упаковки, кг	Единица измерения	Цена, евро с НДС*
Диаметр 16 мм	16	16309	200 (20)	1,8	шт.	0,82
Диаметр 20 мм	16	01872	200 (20)	2,9	шт.	0,92
Диаметр 25 мм	16	01873	120 (20)	2,7	шт.	1,07
Диаметр 32 мм	16	01874	160 (20)	5,8	шт.	1,18
Диаметр 40 мм	16	01875	80 (10)	5,0	шт.	1,83
Диаметр 50 мм	16	01876	56	5,2	шт.	2,19
Диаметр 63 мм	16	01877	34	5,4	шт.	3,13
Диаметр 75 мм	16	01878	14	3,9	шт.	7,99
Диаметр 90 мм	16	01879	18	8,2	шт.	9,91
Диаметр 110 мм	16	01880	12	9,1	шт.	16,32
Диаметр 125 мм	16	01881	16	17,0	шт.	28,82
Диаметр 140 мм	16	01882	12	16,7	шт.	42,65
Диаметр 160 мм	10	01883	6	9,2	шт.	57,65
Диаметр 200 мм	10	01884	3	9,2	шт.	86,22
Диаметр 225 мм	10	01885	4	14,3	шт.	140,75
Диаметр 250 мм	10	01886	2	10,9	шт.	265,56
Диаметр 315 мм	10	01887	1	11,4	шт.	371,73
Диаметр 400 мм	6	05329	1	14,8	шт.	690,44

## Муфта ПВХ

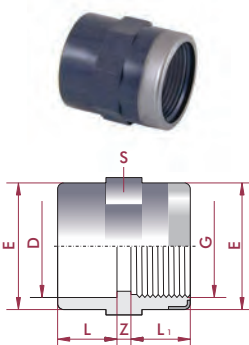
клеевая - внутренняя резьба (BSP)



	PN	Артикул	Стандартная упаковка	Стандартный вес упаковки, кг	Единица измерения	Цена, евро с НДС*
Диаметр 16 мм x 3/8"	10	01888	200 (20)	2,5	шт.	1,96
Диаметр 20 мм x 1/2"	10	01889	180 (20)	3,1	шт.	1,96
Диаметр 25 мм x 3/4"	10	01890	100 (20)	2,8	шт.	2,27
Диаметр 32 мм x 1"	10	01891	120 (20)	5,6	шт.	2,54
Диаметр 40 мм x 1 1/4"	10	01892	60 (10)	5,1	шт.	3,29
Диаметр 50 мм x 1 1/2"	10	01893	56	6,8	шт.	4,25
Диаметр 63 мм x 2"	10	01894	28	6,7	шт.	6,02
Диаметр 75 мм x 2 1/2"	10	01895	14	4,2	шт.	13,06
Диаметр 90 мм x 3"	10	01896	24	11,5	шт.	19,76
Диаметр 110 мм x 4"	10	01897	10	8,8	шт.	31,37

## Муфта ПВХ

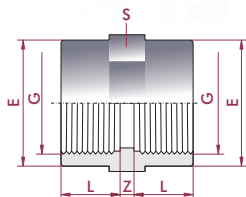
клеевая - внутренняя резьба (BSP)



	PN	Артикул	Стандартная упаковка	Стандартный вес упаковки, кг	Единица измерения	Цена, евро с НДС*
Диаметр 20 мм x 1/2"	16	01908	180 (20)	3,5	шт.	4,02
Диаметр 25 мм x 3/4"	16	01909	100 (10)	3,2	шт.	4,58
Диаметр 32 мм x 1"	16	01910	60 (10)	3,2	шт.	5,33
Диаметр 40 мм x 1 1/4"	16	01911	30 (10)	2,7	шт.	6,77
Диаметр 50 мм x 1 1/2"	16	01912	56	7,5	шт.	8,84
Диаметр 63 мм x 2"	16	01913	28	7,2	шт.	11,67

# Муфта ПВХ

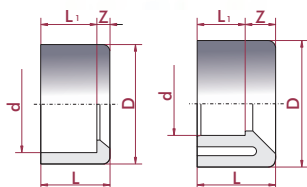
внутренняя резьба (BSP)



	PN	Артикул	Стандартная упаковка	Стандартный вес упаковки, кг	Единица измерения	Цена, евро с НДС*
Диаметр 3/8"	10	01898	200 (20)	2,5	шт.	2,36
Диаметр 1/2"	10	01899	180 (20)	3,0	шт.	2,36
Диаметр 3/4"	10	01900	100 (20)	2,8	шт.	2,71
Диаметр 1"	10	01901	120 (20)	5,6	шт.	3,29
Диаметр 1 1/4"	10	01902	60 (10)	5,0	шт.	4,25
Диаметр 1 1/2"	10	01903	56	7,5	шт.	5,54
Диаметр 2"	10	01904	28	7,5	шт.	7,70
Диаметр 2 1/2"	10	01905	14	4,5	шт.	18,45
Диаметр 3"	10	01906	8	4,3	шт.	25,94
Диаметр 4"	10	01907	5	4,3	шт.	40,31

# Кольцо редукционное ПВХ

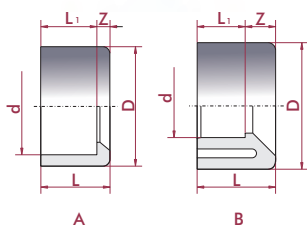
соединение клеевое



	PN	Артикул	Стандартная упаковка	Стандартный вес упаковки, кг	Единица измерения	Цена, евро с НДС*
Диаметр 63x50 мм	16	PV06063	48	3,1	шт.	1,17
Диаметр 75x63 мм	16	PV06075	28	2,6	шт.	1,80
Диаметр 90x75 мм	16	PV06090	36	5,4	шт.	2,97
Диаметр 110x90 мм	16	PV06110	16	4,7	шт.	4,60

# Кольцо редукционное ПВХ

соединение клеевое



	PN	Артикул	Стандартная упаковка	Стандартный вес упаковки, кг	Единица измерения	Цена, евро с НДС*
Диаметр 20x16 мм	16	01914	200 (20)	0,8	шт.	0,74
Диаметр 25x20 мм	16	01915	200 (20)	1,2	шт.	0,88
Диаметр 32x25 мм	16	01916	200 (20)	2,3	шт.	0,95
Диаметр 32x20 мм	16	01917	200 (20)	2,8	шт.	1,24
Диаметр 40x32 мм	16	01918	120 (20)	2,3	шт.	1,01
Диаметр 40x25 мм	16	01919	120 (10)	3,1	шт.	1,77
Диаметр 40x20 мм	16	01920	120 (10)	3,1	шт.	1,77
Диаметр 50x40 мм	16	01921	60 (20)	2,1	шт.	1,46
Диаметр 50x32 мм	16	01922	60 (10)	2,7	шт.	2,36
Диаметр 50x25 мм	16	01923	60 (10)	3,1	шт.	2,36
Диаметр 50x20 мм	16	01924	60 (10)	3,0	шт.	2,36
Диаметр 63x50 мм	16	01925	48	3,2	шт.	1,94
Диаметр 63x40 мм	16	01926	40 (10)	3,4	шт.	3,07
Диаметр 63x32 мм	16	01927	40 (10)	3,3	шт.	3,07
Диаметр 75x63 мм	16	01928	28	2,4	шт.	3,54
Диаметр 75x50 мм	16	18685	28	3,5	шт.	4,58
Диаметр 75x40 мм	16	18686	28	3,6	шт.	4,58
Диаметр 90x75 мм	16	01929	36	5,4	шт.	6,41
Диаметр 90x63 мм	16	18687	36	6,3	шт.	7,34
Диаметр 90x50 мм	16	18688	36	6,7	шт.	7,34
Диаметр 110x90 мм	16	01930	16	4,6	шт.	8,80
Диаметр 110x75 мм	16	18689	16	5,5	шт.	13,89
Диаметр 110x63 мм	16	18690	16	5,3	шт.	13,50
Диаметр 125x110 мм	16	01931	24	7,2	шт.	17,13
Диаметр 125x90 мм	16	18691	12	5,5	шт.	18,42
Диаметр 125x75 мм	16	20142	12	5,4	шт.	18,78
Диаметр 140x125 мм	16	01932	20	7,1	шт.	23,26
Диаметр 140x110 мм	16	18692	10	4,9	шт.	24,19
Диаметр 160x140 мм	10	01933	12	7,4	шт.	27,08
Диаметр 160x110 мм	10	18693	6	4,9	шт.	31,85
Диаметр 200x180 мм	10	01934	6	6,0	шт.	61,73
Диаметр 200x160 мм	10	01935	6	8,2	шт.	61,74
Диаметр 225x200 мм	10	01936	7	11,1	шт.	65,97
Диаметр 225x160 мм	10	01937	7	16,7	шт.	70,55
Диаметр 250x225 мм	10	01938	6	11,3	шт.	115,73
Диаметр 250x200 мм	10	01939	6	16,7	шт.	118,82
Диаметр 315x250 мм	6	01940	3	16,4	шт.	415,69
Диаметр 315x225 мм	6	01941	3	17,1	шт.	317,95
Диаметр 400x315 мм	6	05330	1	11,8	шт.	447,82
Диаметр 315x280 мм	6	10093	3	12,1	шт.	347,15

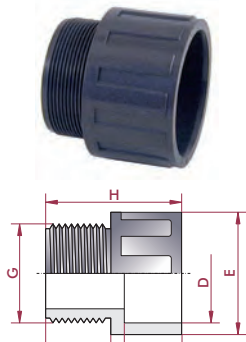
\*CUFV



ПЕРЕХОДНИКИ

# Муфта переходная ПВХ

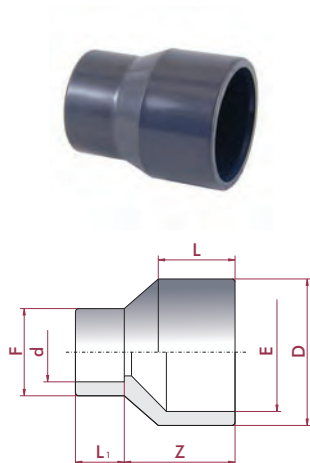
клеевая - наружная резьба (BSP)



	PN	Артикул	Стандартная упаковка	Стандартный вес упаковки, кг	Единица измерения	Цена, евро с НДС*
Диаметр 50 мм 1½"	10	PV17450	48	3,3	шт.	1,50
Диаметр 63 мм х2"	10	PV17463	50	5,6	шт.	2,09

# Переходник конический ПВХ

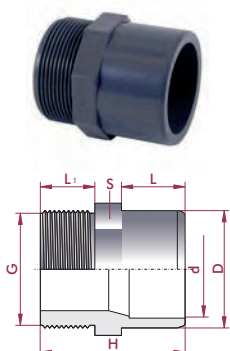
соединение клеевое



	PN	Артикул	Стандартная упаковка	Стандартный вес упаковки, кг	Единица измерения	Цена, евро с НДС*
Диаметр 32 - 25 x 25 мм	16	01974	100 (10)	2,5	шт.	1,50
Диаметр 32 - 25 x 20 мм	16	01975	120 (10)	2,7	шт.	1,50
Диаметр 40 - 32 x 32 мм	16	01976	50 (10)	1,9	шт.	1,87
Диаметр 40 - 32 x 25 мм	16	01977	60 (10)	2,3	шт.	1,87
Диаметр 40 - 32 x 20 мм	16	01978	80 (10)	2,5	шт.	1,87
Диаметр 50 - 40 x 40 мм	16	01979	30 (10)	2,2	шт.	2,64
Диаметр 50 - 40 x 32 мм	16	01980	60 (10)	4,1	шт.	2,64
Диаметр 50 - 40 x 25 мм	16	01981	40 (10)	2,4	шт.	2,64
Диаметр 50 - 40 x 20 мм	16	01982	50 (10)	2,6	шт.	2,64
Диаметр 63 - 50 x 50 мм	16	01983	20	2,7	шт.	4,18
Диаметр 63 - 50 x 40 мм	16	01984	46	5,6	шт.	4,18
Диаметр 63 - 50 x 32 мм	16	01985	30	2,7	шт.	4,18
Диаметр 63 - 50 x 25 мм	16	01986	30	2,7	шт.	4,18
Диаметр 63 - 50 x 20 мм	16	01987	30	2,9	шт.	4,18
Диаметр 75 - 63 x 63 мм	16	01988	26	4,8	шт.	7,34
Диаметр 75 - 63 x 50 мм	16	01989	40	6,1	шт.	7,34
Диаметр 75 - 63 x 40 мм	16	01990	40	5,5	шт.	6,69
Диаметр 75 - 63 x 32 мм	16	01991	40	5,1	шт.	6,69
Диаметр 90 - 75 x 75 мм	16	01992	12	3,9	шт.	9,83
Диаметр 90 - 75 x 63 мм	16	01993	34	9,6	шт.	9,83
Диаметр 90 - 75 x 50 мм	16	01994	48	11,2	шт.	9,83
Диаметр 90 - 75 x 40 мм	16	01995	24	5,3	шт.	9,83
Диаметр 110 - 90 x 90 мм	16	01996	16	9,3	шт.	15,85
Диаметр 110 - 90 x 75 мм	16	01997	18	9,4	шт.	15,85
Диаметр 110 - 90 x 63 мм	16	01998	27	12,3	шт.	15,85
Диаметр 110 - 90 x 50 мм	16	01999	27	11,6	шт.	15,85
Диаметр 125 - 110 x 90 мм	16	02000	18	10,5	шт.	20,06
Диаметр 125 - 110 x 75 мм	16	02001	18	10,1	шт.	20,06
Диаметр 125 - 110 x 63 мм	16	02002	20	8,8	шт.	20,06
Диаметр 140 - 125 x 110 мм	16	02003	9	8,3	шт.	26,63
Диаметр 140 - 125 x 90 мм	16	02004	12	8,7	шт.	26,63
Диаметр 140 - 125 x 75 мм	16	02005	12	8,4	шт.	26,63
Диаметр 160 - 140 x 125 мм	10	02006	11	13,5	шт.	37,84
Диаметр 160 - 140 x 110 мм	10	02007	14	16,1	шт.	40,14
Диаметр 160 - 140 x 90 мм	10	02008	18	19,2	шт.	37,84
Диаметр 200 - 180 x 140 мм	10	02009	6	11,2	шт.	60,41
Диаметр 200 - 180 x 125 мм	10	02010	6	10,6	шт.	60,41
Диаметр 200 - 180 x 110 мм	10	02011	6	10,2	шт.	60,41
Диаметр 225 - 200 x 160 мм	10	02012	3	8,7	шт.	82,63
Диаметр 225 - 200 x 140 мм	10	02013	3	8,5	шт.	82,63
Диаметр 225 - 200 x 125 мм	10	02014	4	10,5	шт.	82,63
Диаметр 250 - 225 x 200 мм	10	02015	2	8,8	шт.	123,46
Диаметр 250 - 225 x 160 мм	10	02016	2	7,7	шт.	123,46
Диаметр 250 - 225 x 140 мм	10	02017	3	10,2	шт.	123,46
Диаметр 315 - 280 x 200 мм	6	02018	2	12,2	шт.	470,23
Диаметр 315 - 280 x 160 мм	6	02019	2	11,8	шт.	470,23

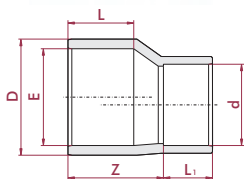
# Адаптер двойной муфтовый ПВХ

клеевая - наружная резьба (BSP)



	PN	Артикул	Стандартная упаковка	Стандартный вес упаковки, кг	Единица измерения	Цена, евро с НДС*
Диаметр 50x40 мм x1½"	10	PV15450	24	2,5	шт.	1,59
Диаметр 63x20 мм x2"	10	PV15463	38	5,8	шт.	2,46

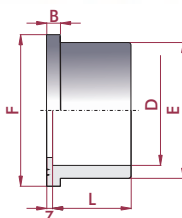
## Конический эксцентрический переходник ПВХ соединение клеевое



	PN	Артикул	Стандартная упаковка	Стандартный вес упаковки, кг	Единица измерения	Цена, евро с НДС*
Диаметр 90 - 75 x 63 мм *CUFV	16	09030	12	3,4	шт.	9,86

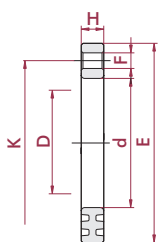
### ФЛАНЦЫ, БУРТЫ И УПЛОТНЕНИЯ

## Бурт под фланец ПВХ соединение клеевое



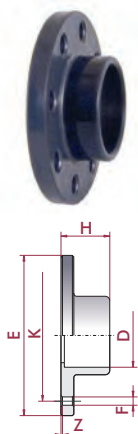
	PN	Артикул	Стандартная упаковка	Стандартный вес упаковки, кг	Единица измерения	Цена, евро с НДС*
Диаметр 20 мм	16	07692	200 (20)	2,3	шт.	2,11
Диаметр 25 мм	16	07693	160 (20)	2,8	шт.	2,46
Диаметр 32 мм	16	07694	80 (20)	2,2	шт.	2,68
Диаметр 40 мм	16	07695	50 (10)	2,2	шт.	3,39
Диаметр 50 мм	16	02020	40	2,6	шт.	4,18
Диаметр 63 мм	16	02021	18	2,2	шт.	5,13
Диаметр 75 мм	16	02022	29	5,2	шт.	7,41
Диаметр 90 мм	16	02023	14	4,3	шт.	10,58
Диаметр 110 мм	16	02024	20	9,9	шт.	13,23
Диаметр 125 мм	16	02025	14	9,0	шт.	18,54
Диаметр 140 мм	16	02026	10	8,8	шт.	26,52
Диаметр 160 мм	10	02027	12	15,3	шт.	32,03
Диаметр 200 мм	10	02028	7	12,4	шт.	58,52
Диаметр 225 мм	10	02029	6	12,1	шт.	69,61
Диаметр 250 мм	10	02030	5	18,7	шт.	144,04
Диаметр 315 мм	10	02031	3	14,6	шт.	225,79
Диаметр 400 мм	6	05341	1	9,6	шт.	496,69
Диаметр 500 мм	4	05342	2	16,5	шт.	546,95

## Фланец свободный ПВХ



	PN	Артикул	Стандартная упаковка	Стандартный вес упаковки, кг	Единица измерения	Цена, евро с НДС*
Диаметр 20 мм	16	07696	40 (10)	3,6	шт.	5,30
Диаметр 25 мм	16	07697	30 (10)	3,6	шт.	6,09
Диаметр 32 мм	16	07698	20 (10)	3,2	шт.	6,74
Диаметр 40 мм	16	07699	22	5,2	шт.	7,83
Диаметр 50 мм	16	02032	18	4,6	шт.	8,80
Диаметр 63 мм	16	02033	20	6,1	шт.	9,66
Диаметр 75 мм	16	02034	15	7,1	шт.	12,50
Диаметр 90 мм	16	02035	34	16,7	шт.	13,28
Диаметр 110 мм	16	02036	22	12,8	шт.	18,07
Диаметр 125 мм	16	02037	18	11,4	шт.	25,95
Диаметр 140 мм	16	02038	16	11,9	шт.	29,50
Диаметр 140x125 мм	16	02039	16	12,8	шт.	32,18
Диаметр 160 мм	10	02040	12	13,2	шт.	35,64
Диаметр 200 мм	10	02041	8	10,1	шт.	43,22
Диаметр 225 мм	10	02042	5	7,3	шт.	52,47
Диаметр 225x200 мм	10	09039	5	9,1	шт.	54,61
Диаметр 250 мм	10	02043	6	14,1	шт.	129,10
Диаметр 315 мм	10	02044	6	16,2	шт.	173,99
Диаметр 400 мм	6	05343	2	10,0	шт.	355,02
Диаметр 500 мм	4	05344	2	10,4	шт.	474,41

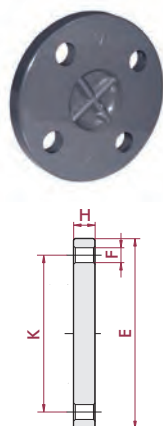
## Фланец жесткий ПВХ



	PN	Артикул	Стандартная упаковка	Стандартный вес упаковки, кг	Единица измерения	Цена, евро с НДС*
Диаметр 20 мм	16	22575	30 (10)	2,5	шт.	6,97
Диаметр 25 мм	16	22576	20 (10)	2,3	шт.	9,15
Диаметр 32 мм	16	22577	20	2,9	шт.	10,94
Диаметр 40 мм	16	22578	20 (10)	4,9	шт.	14,27
Диаметр 50 мм	16	22579	20	6,0	шт.	16,74
Диаметр 63 мм	16	22580	12	4,8	шт.	20,82
Диаметр 75 мм	16	02226	20	11,3	шт.	21,84
Диаметр 90 мм	16	02227	15	10,8	шт.	25,28
Диаметр 110 мм	16	02228	10	10,5	шт.	30,88
Диаметр 125 мм	16	02229	16	18,7	шт.	38,57
Диаметр 140x125 мм	16	02234	15	21,8	шт.	47,62
Диаметр 140 мм	16	02230	11	17,5	шт.	48,73
Диаметр 160 мм	10	02231	8	17,2	шт.	66,32
Диаметр 200 мм	10	02232	5	13,2	шт.	85,06
Диаметр 225 мм	10	02233	3	9,9	шт.	101,13

\*CUFV

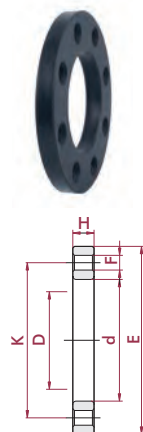
## Фланец глухой ПВХ



	PN	Артикул	Стандартная упаковка	Стандартный вес упаковки, кг	Единица измерения	Цена, евро с НДС*
Диаметр 20 мм	16	22561	40 (10)	3,2	шт.	7,58
Диаметр 25 мм	16	22562	30 (10)	3,2	шт.	8,71
Диаметр 32 мм	16	22563	20 (10)	3,0	шт.	11,60
Диаметр 40 мм	16	22564	20	4,7	шт.	15,14
Диаметр 50 мм	16	22565	16	4,1	шт.	18,45
Диаметр 63 мм	16	22566	10	3,7	шт.	22,68
Диаметр 75 мм	16	22567	7	3,6	шт.	29,78
Диаметр 90 мм	16	22568	10	6,8	шт.	34,31
Диаметр 110 мм	16	22569	6	5,3	шт.	45,12
Диаметр 125 мм	16	22570	5	5,1	шт.	51,15
Диаметр 140 мм	16	22571	5	6,0	шт.	59,06
Диаметр 160 мм	10	22572	5	8,4	шт.	66,56
Диаметр 225x200 мм	10	22573	5	11,8	шт.	128,07
Диаметр 225 мм	10	22574	4	10,5	шт.	135,17

\*CUFV

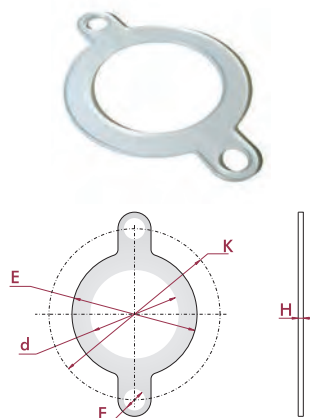
## Фланец свободный ПП усиленный



	PN	Артикул	Стандартная упаковка	Стандартный вес упаковки, кг	Единица измерения	Цена, евро с НДС*
Диаметр 50 мм	16	02045	18	3,7	шт.	по запросу
Диаметр 63 мм	16	02046	12	3,0	шт.	по запросу
Диаметр 75 мм	16	02047	16	5,4	шт.	по запросу
Диаметр 90 мм	16	02048	14	5,7	шт.	по запросу
Диаметр 110 мм	16	02049	7	3,7	шт.	по запросу
Диаметр 125 мм	16	02050	6	3,2	шт.	по запросу
Диаметр 140 мм	16	02051	6	3,7	шт.	по запросу
Диаметр 140x125 мм	16	02052	6	4,3	шт.	по запросу
Диаметр 160 мм	10	02053	5	4,0	шт.	по запросу
Диаметр 200 мм	10	02054	9	8,5	шт.	по запросу
Диаметр 225 мм	10	02055	6	6,1	шт.	по запросу
Диаметр 225x200 мм	10	02056	6	7,2	шт.	по запросу

\*CUFV

## Уплотнение межфланцевое EVA



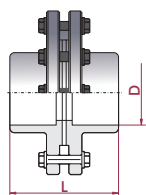
PN	Артикул	Стандартная упаковка	Стандартный вес упаковки, кг	Единица измерения	Цена, евро с НДС*
Диаметр 20 мм	16	07700	200 (20)	шт.	1,20
Диаметр 25 мм	16	07701	200 (20)	шт.	1,44
Диаметр 32 мм	16	07702	200 (20)	шт.	1,57
Диаметр 40 мм	16	07703	200 (20)	шт.	1,74
Диаметр 50 мм	16	02061	160 (20)	шт.	2,08
Диаметр 63 мм	16	02062	120 (20)	шт.	2,30
Диаметр 75 мм	16	02063	100 (10)	шт.	2,84
Диаметр 90 мм	16	02064	80 (20)	шт.	3,17
Диаметр 110 мм	16	02065	60 (20)	шт.	3,96
Диаметр 125 мм	16	02066	30 (10)	шт.	4,74
Диаметр 140 мм	16	02067	60 (10)	шт.	5,53
Диаметр 160 мм	10	02068	40	шт.	6,48
Диаметр 200 мм	10	02069	30	шт.	7,89
Диаметр 225 мм	10	02070	30	шт.	17,31
Диаметр 250 мм	10	02071	10	шт.	25,17
Диаметр 315 мм	10	02072	6	шт.	40,93
Диаметр 400 мм	10	05345	6	шт.	114,94
Диаметр 500 мм	10	05346	6	шт.	127,95

\*CUFV



## Комплект фланцевый ПВХ

### 2 жестких фланца, болты, гайки, шайбы



PN	Артикул	Стандартная упаковка	Стандартный вес упаковки, кг	Единица измерения	Цена, евро с НДС*
Диаметр 75 мм	10	02371	3	шт.	69,06
Диаметр 90 мм	10	02372	2	шт.	92,55
Диаметр 110 мм	10	02373	3	шт.	107,94
Диаметр 125 мм	10	02374	3	шт.	126,72
Диаметр 140 мм	10	02375	2	шт.	154,41
Диаметр 160 мм	6	02376	2	шт.	219,14
Диаметр 200 мм	6	02377	1	шт.	273,71
Диаметр 225 мм	6	02378	1	шт.	320,05

\*CUFV

## Болт, гайка, шайба

### для фланцевого комплекта оцинкованная сталь



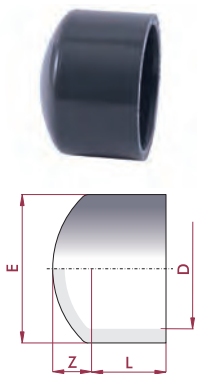
PN	Артикул	Стандартная упаковка	Стандартный вес упаковки, кг	Единица измерения	Цена, евро с НДС*
M12x60	-	16061	48 (4)	шт.	2,40
M16x70	-	02437	48 (8)	шт.	3,90
M16x80	-	02438	48 (8)	шт.	4,07
M16x90	-	02439	48 (8)	шт.	4,50
M16x120	-	02440	32 (4)	шт.	5,86
M16x130	-	02441	32 (8)	шт.	5,65
M16x140	-	02442	32 (4)	шт.	6,02
M16x150	-	02443	32 (4)	шт.	6,64
M16x160	-	02444	24 (8)	шт.	6,52
M16x170	-	02445	24 (4)	шт.	6,79
M16x200	-	07718	16 (4)	шт.	8,58
M16x220	-	07719	16 (4)	шт.	8,55
M16x240	-	07720	16 (4)	шт.	9,31
M20x90	-	02446	24 (8)	шт.	7,34
M20x110	-	02447	24 (8)	шт.	8,42
M20x160	-	02448	16 (8)	шт.	10,30
M20x180	-	02449	16 (8)	шт.	11,13
M20x190	-	02450	16 (8)	шт.	8,71
M20x200	-	20263	16 (8)	шт.	11,85
M20x210	-	02451	16 (8)	шт.	12,67
M20x230	-	02452	16 (8)	шт.	13,46
M20x270	-	07721	16 (4)	шт.	17,56
M20x310	-	07722	16 (4)	шт.	18,94
M20x340	-	07723	16 (4)	шт.	34,04

\*CUFV

ЗАГЛУШКИ, АДАПТЕРЫ, НИППЕЛИ

## Заглушка ПВХ

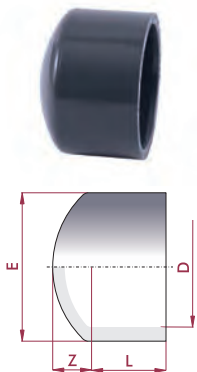
соединение клеевое

**СЕРЕХ**


	PN	Артикул	Стандартная упаковка	Стандартный вес упаковки, кг	Единица измерения	Цена, евро с НДС*
Диаметр 50 мм	16	PV07050	48	3,6	шт.	1,46
Диаметр 63 мм	16	PV07063	24	2,7	шт.	1,92
Диаметр 75 мм	16	PV07075	32	5,7	шт.	3,69
Диаметр 90 мм	16	PV07090	16	6,2	шт.	6,27
Диаметр 110 мм	16	PV07110	9	5,4	шт.	12,14

## Заглушка ПВХ

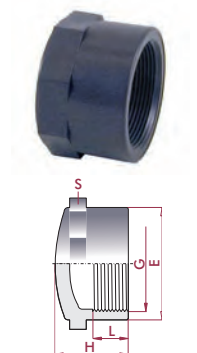
соединение клеевое

**СЕРЕХ**


	PN	Артикул	Стандартная упаковка	Стандартный вес упаковки, кг	Единица измерения	Цена, евро с НДС*
Диаметр 16 мм	16	01942	200 (20)	0,9	шт.	0,79
Диаметр 20 мм	16	01943	200 (20)	1,4	шт.	0,87
Диаметр 25 мм	16	01944	200 (20)	2,7	шт.	0,97
Диаметр 32 мм	16	01945	120 (20)	2,9	шт.	1,11
Диаметр 40 мм	16	01946	70 (10)	2,8	шт.	1,94
Диаметр 50 мм	16	01947	48	3,6	шт.	2,30
Диаметр 63 мм	16	01948	24	2,7	шт.	3,05
Диаметр 75 мм	16	01949	32	5,7	шт.	6,42
Диаметр 90 мм	16	01950	16	6,2	шт.	9,73
Диаметр 110 мм	16	01951	9	5,4	шт.	19,43
Диаметр 125 мм	16	01952	15	10,9	шт.	39,18
Диаметр 140 мм	16	01953	10	11,1	шт.	47,45
Диаметр 160 мм	10	01954	6	8,6	шт.	54,82
Диаметр 200 мм	10	01955	6	13,4	шт.	68,20
Диаметр 225 мм	10	01956	4	11,1	шт.	129,90
Диаметр 250 мм	10	15776	4	16,8	шт.	247,22
Диаметр 315 мм	10	15777	2	17,8	шт.	366,19

## Заглушка ПВХ

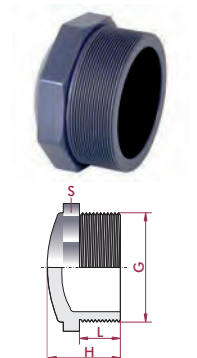
внутренняя резьба (BSP)

**СЕРЕХ**


	PN	Артикул	Стандартная упаковка	Стандартный вес упаковки, кг	Единица измерения	Цена, евро с НДС*
Диаметр 3/8"	10	01957	200 (20)	2,0	шт.	1,79
Диаметр 1/2"	10	01958	200 (20)	2,7	шт.	1,90
Диаметр 3/4"	10	01959	160 (20)	3,7	шт.	2,11
Диаметр 1"	10	01960	80 (10)	3,2	шт.	2,58
Диаметр 1 1/4"	10	01961	50 (10)	3,6	шт.	3,57
Диаметр 1 1/2"	10	01962	40	4,3	шт.	4,47
Диаметр 2"	10	01963	22	4,3	шт.	6,12
Диаметр 2 1/2"	10	01964	12	3,1	шт.	14,52
Диаметр 3"	10	01965	16	7,1	шт.	23,16
Диаметр 4"	10	01966	8	5,6	шт.	32,34

## Заглушка ПВХ

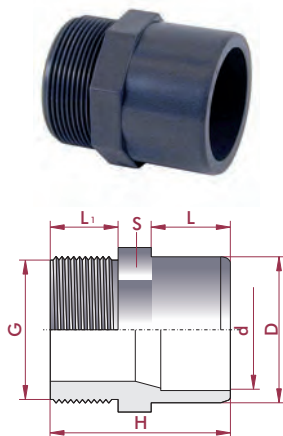
наружная резьба (BSP)

**СЕРЕХ**


	PN	Артикул	Стандартная упаковка	Стандартный вес упаковки, кг	Единица измерения	Цена, евро с НДС*
Диаметр 1/4"	10	02121	200 (20)	0,6	шт.	1,09
Диаметр 3/8"	10	02122	200 (20)	1,4	шт.	1,18
Диаметр 1/2"	10	02123	200 (20)	2,8	шт.	1,42
Диаметр 3/4"	10	02124	200 (20)	3,8	шт.	1,77
Диаметр 1"	10	02125	120 (20)	3,3	шт.	2,27
Диаметр 1 1/4"	10	02126	80 (10)	3,7	шт.	3,04
Диаметр 1 1/2"	10	02127	60	4,2	шт.	3,96
Диаметр 2"	10	02128	70	7,4	шт.	4,65
Диаметр 2 1/2"	10	02129	45	7,1	шт.	8,15
Диаметр 3"	10	02130	33	7,6	шт.	14,67
Диаметр 4"	10	02131	12	6,4	шт.	29,34

## Адаптер двойной муфтовый ПВХ

клеевой - наружная резьба (BSP)

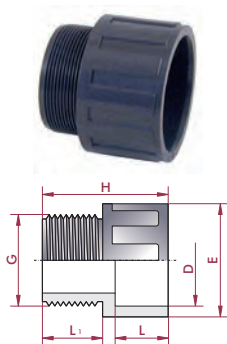


	PN	Артикул	Стандартная упаковка	Стандартный вес упаковки, кг	Единица измерения	Цена, евро с НДС*
Диаметр 16x12 мм x3/8"	10	<b>02073</b>	200 (20)	1,6	шт.	1,18
Диаметр 20x16 мм x1/2"	10	<b>02074</b>	200 (20)	2,8	шт.	1,42
Диаметр 20x16 мм x3/8"	10	<b>02075</b>	200 (20)	2,7	шт.	1,42
Диаметр 25x20 мм x3/4"	10	<b>02076</b>	120 (20)	2,5	шт.	1,77
Диаметр 25x20 мм x1/2"	10	<b>02077</b>	140 (20)	2,8	шт.	1,77
Диаметр 25x20 мм x3/8"	10	<b>02078</b>	140 (20)	2,6	шт.	1,77
Диаметр 32x25 мм x1"	10	<b>02079</b>	80 (20)	2,8	шт.	1,77
Диаметр 32x25 мм x3/4"	10	<b>02080</b>	80 (20)	2,5	шт.	1,77
Диаметр 32x25 мм x1/2"	10	<b>02081</b>	80 (20)	2,4	шт.	1,77
Диаметр 40x32 мм x1 1/4"	10	<b>02082</b>	50 (10)	2,9	шт.	2,27
Диаметр 40x32 мм x1"	10	<b>02083</b>	50 (10)	2,7	шт.	2,26
Диаметр 40x32 мм x3/4"	10	<b>02084</b>	50 (10)	2,4	шт.	2,27
Диаметр 50x40 мм x1 1/2"	10	<b>02085</b>	68	5,9	шт.	2,60
Диаметр 50x40 мм x1 1/4"	10	<b>02086</b>	68	5,5	шт.	2,95
Диаметр 50x40 мм x1"	10	<b>02087</b>	70 (10)	5,4	шт.	2,95
Диаметр 63x50 мм x2"	10	<b>02088</b>	46	6,2	шт.	4,21
Диаметр 63x50 мм x1 1/2"	10	<b>02089</b>	60	7,5	шт.	4,79
Диаметр 63x50 мм x1 1/4"	10	<b>02090</b>	60	7,2	шт.	4,79
Диаметр 75x63 мм x2 1/2"	10	<b>02091</b>	24	5,1	шт.	7,55
Диаметр 75x63 мм x2"	10	<b>02092</b>	30	5,9	шт.	7,55
Диаметр 75x63 мм x1 1/2"	10	<b>02093</b>	30	5,4	шт.	7,55
Диаметр 90x75 мм x3"	10	<b>02094</b>	12	3,9	шт.	10,91
Диаметр 90x75 мм x2 1/2"	10	<b>02095</b>	15	4,6	шт.	10,91
Диаметр 90x75 мм x2"	10	<b>02096</b>	24	6,6	шт.	10,91
Диаметр 110x90 мм x4"	10	<b>02097</b>	6	4,1	шт.	25,20
Диаметр 110x90 мм x3"	10	<b>02098</b>	9	5,5	шт.	25,20
Диаметр 110x90 мм x2 1/2"	10	<b>02099</b>	9	5,3	шт.	25,20

\*CUFV

## Переходная муфта ПВХ

клеевая - наружная резьба (BSP)

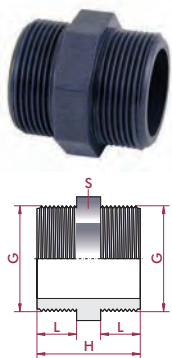


	PN	Артикул	Стандартная упаковка	Стандартный вес упаковки, кг	Единица измерения	Цена, евро с НДС*
Диаметр 20 мм x1/2"	10	<b>02102</b>	200 (20)	3,0	шт.	1,57
Диаметр 25 мм x3/4"	10	<b>02103</b>	120 (20)	2,7	шт.	1,77
Диаметр 32 мм x1"	10	<b>02104</b>	60 (20)	2,6	шт.	1,94
Диаметр 40 мм x1 1/4"	10	<b>02105</b>	80 (10)	5,1	шт.	2,58
Диаметр 50 мм x1 1/2"	10	<b>02106</b>	72	6,5	шт.	2,55
Диаметр 63 мм x2"	10	<b>02107</b>	50	7,2	шт.	3,60
Диаметр 75 мм x2 1/2"	10	<b>02108</b>	24	6,5	шт.	8,76
Диаметр 90 мм x3"	10	<b>02109</b>	28	12,3	шт.	17,62
Диаметр 110 мм x4"	10	<b>02110</b>	10	6,9	шт.	26,60

\*CUFV

## Ниппель ПВХ

наружная резьба (BSP)

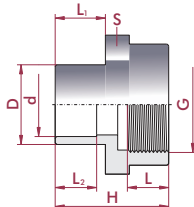


	PN	Артикул	Стандартная упаковка	Стандартный вес упаковки, кг	Единица измерения	Цена, евро с НДС*
Диаметр x3/8"	10	<b>02111</b>	200 (20)	1,5	шт.	1,77
Диаметр 1/2"	10	<b>02112</b>	200 (20)	2,8	шт.	1,77
Диаметр 3/4"	10	<b>02113</b>	120 (20)	2,4	шт.	1,90
Диаметр 1"	10	<b>02114</b>	80 (20)	2,6	шт.	2,27
Диаметр 1 1/4"	10	<b>02115</b>	50 (10)	2,7	шт.	2,79
Диаметр 1 1/2"	10	<b>02116</b>	36	2,6	шт.	3,67
Диаметр 2"	10	<b>02117</b>	46	5,0	шт.	4,68
Диаметр 2 1/2"	10	<b>02118</b>	30	5,5	шт.	8,73
Диаметр 3"	10	<b>02119</b>	12	3,2	шт.	13,91
Диаметр 4"	10	<b>02120</b>	6	3,5	шт.	30,17

\*CUFV

## Адаптер двойной муфтовый ПВХ

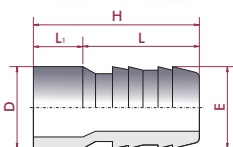
клеевой - внутренняя резьба (BSP)



	PN	Артикул	Стандартная упаковка	Стандартный вес упаковки, кг	Единица измерения	Цена, евро с НДС*
Диаметр 20x16 мм x3/4"	10	02243	120 (20)	3,2	шт.	2,11
Диаметр 20x16 мм x1/2"	10	02244	140 (20)	3,0	шт.	2,32
Диаметр 20x16 мм x3/8"	10	02245	160 (20)	3,0	шт.	2,11
Диаметр 20x16 мм x1/4"	10	02246	200 (20)	3,7	шт.	2,11
Диаметр 25x20 мм x1"	10	02247	60 (10)	2,6	шт.	2,71
Диаметр 25x20 мм x3/4"	10	02248	100 (10)	2,9	шт.	2,79
Диаметр 25x20 мм x1/2"	10	02249	120 (10)	2,8	шт.	2,46
Диаметр 32x25 мм x1 1/4"	10	02250	30 (10)	2,2	шт.	3,60
Диаметр 32x25 мм x1"	10	02251	60 (10)	2,9	шт.	3,32
Диаметр 32x25 мм x3/4"	10	02252	80 (10)	3,1	шт.	3,32
Диаметр 32x25 мм x1/2"	10	24822	80 (10)	2,9	шт.	3,32
Диаметр 40x32 мм x1 1/2"	10	02253	30 (10)	2,9	шт.	5,00
Диаметр 40x32 мм x1 1/4"	10	02254	50 (10)	4,6	шт.	4,65
Диаметр 40x32 мм x1"	10	02255	80 (10)	5,3	шт.	4,25
Диаметр 50x40 мм x2"	10	02256	45	7,8	шт.	7,45
Диаметр 50x40 мм x1 1/2"	10	02257	40 (10)	4,5	шт.	6,00
Диаметр 50x40 мм x1 1/4"	10	02258	40 (10)	4,3	шт.	6,00
Диаметр 63x50 мм x2 1/2"	10	02259	24	6,0	шт.	11,91
Диаметр 63x50 мм x2"	10	02260	36	7,2	шт.	9,02
Диаметр 63x50 мм x1 1/2"	10	02261	36	5,7	шт.	9,02
Диаметр 75x63 мм x3"	10	02262	16	5,7	шт.	17,32
Диаметр 75x63 мм x2 1/2"	10	02263	12	3,3	шт.	12,60
Диаметр 75x63 мм x2"	10	02264	24	5,7	шт.	12,60
Диаметр 90x75 мм x4"	10	02265	10	6,2	шт.	23,92
Диаметр 90x75 мм x3"	10	02266	9	3,9	шт.	22,30
Диаметр 90x75 мм x2 1/2"	10	02267	9	3,5	шт.	22,30
Диаметр 110x90 мм x4"	10	02268	6	4,4	шт.	30,41
Диаметр 110x90 мм x3"	10	02269	6	3,9	шт.	30,41

## Адаптер шланговый ПВХ

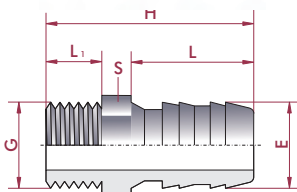
соединение клеевое



	PN	Артикул	Стандартная упаковка	Стандартный вес упаковки, кг	Единица измерения	Цена, евро с НДС*
Диаметр 16x16 мм	10	02200	200 (20)	1,6	шт.	1,24
Диаметр 20x18 мм	10	02201	200 (20)	2,6	шт.	1,42
Диаметр 20x20 мм	10	02202	200 (20)	2,6	шт.	1,42
Диаметр 25x25 мм	10	02203	120 (20)	2,3	шт.	1,79
Диаметр 32x30 мм	10	02204	80 (20)	2,5	шт.	2,24
Диаметр 40x40 мм	10	02205	40 (10)	2,1	шт.	2,68
Диаметр 50x50 мм	10	02206	30	2,7	шт.	3,75
Диаметр 50x38 мм	10	02207	40	3,2	шт.	3,84
Диаметр 63x60 мм	10	02208	18	2,6	шт.	4,70

## Адаптер шланговый ПВХ

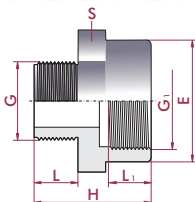
наружная резьба (BSP)



	PN	Артикул	Стандартная упаковка	Стандартный вес упаковки, кг	Единица измерения	Цена, евро с НДС*
Диаметр 3/8"x16 мм	10	02217	200 (20)	2,0	шт.	1,22
Диаметр 1/2"x18 мм	10	02218	200 (20)	3,0	шт.	1,42
Диаметр 1/2"x20 мм	10	02219	180 (20)	2,7	шт.	1,42
Диаметр 3/4"x25 мм	10	02220	120 (20)	2,7	шт.	1,77
Диаметр 3/4"x30 мм	10	15763	140 (20)	2,7	шт.	1,83
Диаметр 1"x40 мм	10	02221	60 (20)	2,3	шт.	2,24
Диаметр 1"x50 мм	10	09031	80 (20)	2,7	шт.	2,24
Диаметр 1 1/4"x40 мм	10	02222	30 (10)	2,0	шт.	2,74
Диаметр 1 1/2"x50 мм	10	02223	30	2,9	шт.	3,84
Диаметр 1 1/2"x38 мм	10	02224	36	3,0	шт.	3,75
Диаметр 1 1/2"x40 мм	10	09032	36	3,2	шт.	3,89
Диаметр 2"x60 мм	10	02225	15	2,2	шт.	5,36

# Ниппель редукционный ПВХ

## наружная резьба (BSP)- внутренняя резьба (BSP)

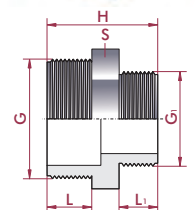


	PN	Артикул	Стандартная упаковка	Стандартный вес упаковки, кг	Единица измерения	Цена, евро с НДС*
Диаметр 3/8"x1/2"	10	02270	200 (20)	4,0	шт.	2,54
Диаметр 1/2"x3/4"	10	02271	120 (20)	3,2	шт.	2,64
Диаметр 1/2"x3/8"	10	02272	200 (20)	2,2	шт.	2,46
Диаметр 3/4"x1"	10	02273	70 (10)	2,9	шт.	3,19
Диаметр 3/4"x1/2"	10	02274	120 (10)	2,7	шт.	2,64
Диаметр 3/4"x3/8"	10	02275	140 (10)	2,7	шт.	2,71
Диаметр 1"x1 1/4"	10	02276	40 (10)	2,9	шт.	3,84
Диаметр 1"x3/4"	10	02277	80 (10)	3,0	шт.	3,01
Диаметр 1"x1/2"	10	02278	80 (10)	2,7	шт.	3,01
Диаметр 1"x3/8"	10	02279	100 (10)	3,1	шт.	3,19
Диаметр 1 1/4"x1 1/2"	10	02280	40	3,6	шт.	5,40
Диаметр 1 1/4"x1"	10	02281	50 (10)	2,8	шт.	3,69
Диаметр 1 1/4"x3/4"	10	02282	50 (10)	2,7	шт.	3,84
Диаметр 1 1/4"x1/2"	10	02283	50 (10)	2,6	шт.	3,84
Диаметр 1 1/2"x2"	10	02284	18	3,0	шт.	8,58
Диаметр 1 1/2"x1 1/4"	10	02285	70 (10)	5,1	шт.	4,20
Диаметр 1 1/2"x1"	10	02286	70 (10)	4,9	шт.	4,20
Диаметр 1 1/2"x3/4"	10	02287	90 (10)	5,8	шт.	4,29
Диаметр 2"x2 1/2"	10	02288	36	7,8	шт.	14,61
Диаметр 2"x1 1/2"	10	02289	48	5,2	шт.	6,29
Диаметр 2"x1 1/4"	10	02290	48	4,9	шт.	6,44
Диаметр 2"x1"	10	02291	50 (10)	4,9	шт.	6,34
Диаметр 2 1/2"x3"	10	02292	16	5,5	шт.	27,58
Диаметр 2 1/2"x2"	10	02293	32	6,0	шт.	8,44
Диаметр 2 1/2"x1 1/2"	10	02294	32	5,8	шт.	8,44
Диаметр 2 1/2"x1 1/4"	10	02295	40	6,3	шт.	8,44
Диаметр 3"x4"	10	02296	12	7,1	шт.	33,60
Диаметр 3"x2 1/2"	10	02297	24	6,1	шт.	14,61
Диаметр 3"x2"	10	02298	24	5,7	шт.	10,55
Диаметр 3"x1 1/2"	10	02299	24	5,2	шт.	10,55
Диаметр 4"x3"	10	02300	9	4,8	шт.	33,57
Диаметр 4"x2 1/2"	10	02301	12	5,9	шт.	33,57
Диаметр 4"x2"	10	02302	12	6,0	шт.	33,57

\*CUFV

# Ниппель редукционный ПВХ

## соединение резьбовое (BSP)



	PN	Артикул	Стандартная упаковка	Стандартный вес упаковки, кг	Единица измерения	Цена, евро с НДС*
Диаметр 1/2"x3/8"	10	02303	200 (20)	2,0	шт.	1,77
Диаметр 3/4"x1/2"	10	02304	160 (20)	3,1	шт.	1,77
Диаметр 3/4"x3/8"	10	02305	160 (20)	2,9	шт.	1,79
Диаметр 1"x3/4"	10	02306	80 (10)	2,9	шт.	2,24
Диаметр 1"x1/2"	10	02307	90 (10)	2,6	шт.	2,18
Диаметр 1"x3/8"	10	02308	90 (10)	2,8	шт.	2,27
Диаметр 1 1/4"x1"	10	02309	50 (10)	2,7	шт.	2,68
Диаметр 1 1/4"x3/4"	10	02310	60 (10)	2,9	шт.	2,79
Диаметр 1 1/4"x1/2"	10	02311	60 (10)	2,9	шт.	2,79
Диаметр 1 1/2"x1 1/4"	10	02312	38	2,6	шт.	3,42
Диаметр 1 1/2"x1"	10	02313	60	2,9	шт.	3,17
Диаметр 1 1/2"x3/4"	10	02314	60	3,6	шт.	3,25
Диаметр 2"x1 1/2"	10	02315	24	2,4	шт.	4,25
Диаметр 2"x1 1/4"	10	02316	33	3,1	шт.	4,20
Диаметр 2"x1"	10	02317	33	3,1	шт.	4,20
Диаметр 2 1/2"x2"	10	02318	30	5,2	шт.	8,50
Диаметр 2 1/2"x1 1/2"	10	02319	45	7,1	шт.	7,55
Диаметр 2 1/2"x1 1/4"	10	02320	45	7,0	шт.	7,55
Диаметр 3"x2 1/2"	10	02321	24	5,7	шт.	13,91
Диаметр 3"x2"	10	02322	24	5,3	шт.	12,19
Диаметр 3"x1 1/2"	10	02323	36	7,6	шт.	12,19
Диаметр 4"x3"	10	02324	12	6,1	шт.	27,98
Диаметр 4"x2 1/2"	10	02325	12	5,9	шт.	27,98
Диаметр 4"x2"	10	02326	12	5,7	шт.	27,98

\*CUFV

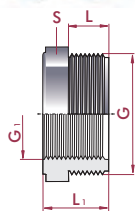


ЗАГЛУШКИ, АДАПТЕРЫ, НИППЕЛИ

## Ниппель редукционный ПВХ



укороченный наружная резьба (BSP)- внутренняя резьба (BSP)



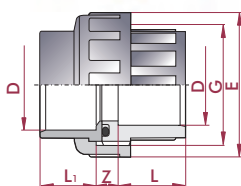
	PN	Артикул	Стандартная упаковка	Стандартный вес упаковки, кг	Единица измерения	Цена, евро с НДС*
Диаметр 1/2"x1/4"	10	23087	200 (20)	2,6	шт.	1,94
Диаметр 3/4"x1/2"	10	20147	200 (20)	2,9	шт.	2,26
Диаметр 3/4"x1/4"	10	23088	200 (20)	4,0	шт.	2,32
Диаметр 3/4"x1/8"	10	28081	200 (20)	4,1	шт.	2,32
Диаметр 1"x3/4"	10	20148	120 (20)	2,4	шт.	2,79
Диаметр 1"x1/4"	10	23089	120 (20)	3,4	шт.	2,83
Диаметр 1 1/4"x1"	10	20149	80 (10)	2,7	шт.	3,42
Диаметр 1 1/2"x1 1/4"	10	20150	50 (10)	2,1	шт.	3,91
Диаметр 2"x1 1/2"	10	20151	36	2,6	шт.	5,96
Диаметр 2 1/2"x2"	10	20152	22	2,8	шт.	7,95
Диаметр 3"x2 1/2"	10	20153	18	2,6	шт.	13,54
Диаметр 4"x3"	10	20154	6	2,7	шт.	32,21

МУФТЫ

## Муфты разборные ПВХ, EPDM



соединение клевое

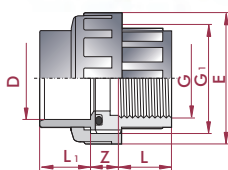


	PN	Артикул	Стандартная упаковка	Стандартный вес упаковки, кг	Единица измерения	Цена, евро с НДС*
Диаметр 16 мм	16	20157	100 (10)	2,6	шт.	3,64
Диаметр 20 мм	16	02327	80 (10)	3,3	шт.	3,69
Диаметр 25 мм	16	02328	40 (10)	2,9	шт.	4,12
Диаметр 32 мм	16	02329	30	3,0	шт.	5,80
Диаметр 40 мм	16	02330	40	6,8	шт.	6,97
Диаметр 50 мм	16	02331	30	5,8	шт.	7,38
Диаметр 63 мм	16	02332	12	4,4	шт.	12,65
Диаметр 75 мм	10	02333	16	9,3	шт.	40,15
Диаметр 90 мм	10	02334	12	10,1	шт.	54,03
Диаметр 110 мм	10	02335	5	8,2	шт.	70,47

## Муфта разборная ПВХ, EPDM



клеевая - внутренняя резьба (BSP)

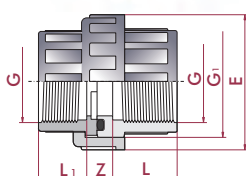


	PN	Артикул	Стандартная упаковка	Стандартный вес упаковки, кг	Единица измерения	Цена, евро с НДС*
Диаметр 16 мм x 3/8"	10	20158	100 (10)	2,7	шт.	4,08
Диаметр 20 мм x 1/2"	10	02336	80 (10)	3,3	шт.	4,15
Диаметр 25 мм x 3/4"	10	02337	40 (10)	2,9	шт.	4,88
Диаметр 32 мм x 1"	10	02338	30	3,4	шт.	6,55
Диаметр 40 мм x 1 1/4"	10	02339	40	6,9	шт.	8,19
Диаметр 50 мм x 1 1/2"	10	02340	30	6,2	шт.	9,80
Диаметр 63 мм x 2"	10	02341	12	4,7	шт.	14,27
Диаметр 75 мм x 2 1/2"	10	02342	16	9,4	шт.	39,83
Диаметр 90 мм x 3"	10	02343	12	10,3	шт.	50,81
Диаметр 110 мм x 4"	10	02344	5	8,5	шт.	80,70

## Муфта разборная ПВХ, EPDM



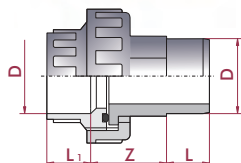
внутренняя резьба (BSP)



	PN	Артикул	Стандартная упаковка	Стандартный вес упаковки, кг	Единица измерения	Цена, евро с НДС*
Диаметр 3/8"	10	20159	100 (10)	2,6	шт.	5,03
Диаметр 1/2"	10	02345	80 (10)	3,3	шт.	5,13
Диаметр 3/4"	10	02346	40 (10)	2,9	шт.	5,88
Диаметр 1"	10	02347	30	3,1	шт.	7,83
Диаметр 1 1/4"	10	02348	40	6,7	шт.	9,86
Диаметр 1 1/2"	10	02349	30	6,6	шт.	12,41
Диаметр 2"	10	02350	12	5,1	шт.	16,44
Диаметр 2 1/2"	10	07713	8	4,9	шт.	43,64
Диаметр 3"	10	07714	5	4,7	шт.	59,12
Диаметр 4"	10	07715	2	3,6	шт.	90,73

## Муфта разборная ПВХ, EPDM

муфтовое-втулочное окончание, клеевая

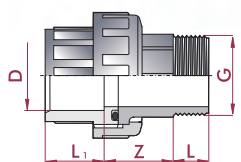


	PN	Артикул	Стандартная упаковка	Стандартный вес упаковки, кг	Единица измерения	Цена, евро с НДС*
Диаметр 50 мм	16	02351	20	5,0	шт.	10,55
Диаметр 63 мм	16	02352	12	5,5	шт.	16,76

\*CUFV

## Муфта разборная ПВХ, EPDM

клеевая - наружная резьба (BSP)

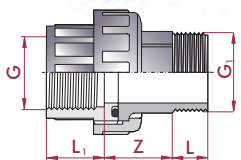


	PN	Артикул	Стандартная упаковка	Стандартный вес упаковки, кг	Единица измерения	Цена, евро с НДС*
Диаметр 16 мм x 3/8"	10	20160	100 (10)	3,0	шт.	5,45
Диаметр 20 мм x 1/2"	10	02353	80 (10)	3,6	шт.	5,45
Диаметр 25 мм x 3/4"	10	02354	40 (10)	3,0	шт.	6,09
Диаметр 32 мм x 1"	10	02355	30	3,5	шт.	7,31
Диаметр 40 мм x 1 1/4"	10	02356	36	6,7	шт.	8,97
Диаметр 50 мм x 1 1/2"	10	02357	30	6,7	шт.	8,63
Диаметр 63 мм x 2"	10	02358	12	5,2	шт.	13,99
Диаметр 75 мм x 2 1/2"	10	02359	16	8,2	шт.	43,31
Диаметр 90 мм x 3"	10	02360	10	10,0	шт.	56,90
Диаметр 110 мм x 4"	10	02361	4	6,7	шт.	90,40

\*CUFV

## Муфта разборная ПВХ, EPDM

внутренняя резьба (BSP)-наружная резьба (BSP)

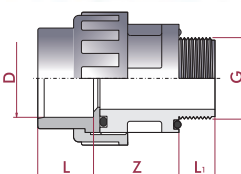


	PN	Артикул	Стандартная упаковка	Стандартный вес упаковки, кг	Единица измерения	Цена, евро с НДС*
Диаметр 3/8" x 3/8"	10	20161	100 (10)	3,0	шт.	6,00
Диаметр 1/2" x 1/2"	10	02362	80 (10)	3,7	шт.	6,06
Диаметр 3/4" x 3/4"	10	02363	40 (10)	3,0	шт.	7,07
Диаметр 1" x 1"	10	02364	30	3,5	шт.	8,38
Диаметр 1 1/4" x 1 1/4"	10	02365	36	6,8	шт.	10,42
Диаметр 1 1/2" x 1 1/2"	10	02366	20	4,9	шт.	12,09
Диаметр 2" x 2"	10	02367	12	5,5	шт.	19,29
Диаметр 2 1/2" x 2 1/2"	10	02368	6	4,1	шт.	50,09
Диаметр 3" x 3"	10	02369	5	4,9	шт.	66,14
Диаметр 4" x 4"	10	02370	4	7,7	шт.	96,69

\*CUFV

## Муфта разборная тип 2 ПВХ, EPDM

клеевая - наружная резьба (BSP)



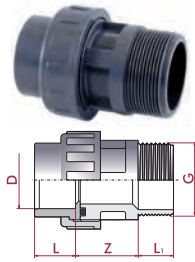
	PN	Артикул	Стандартная упаковка	Стандартный вес упаковки, кг	Единица измерения	Цена, евро с НДС*
Диаметр 50 мм x 1 1/2"	10	07716	30	7,3	шт.	12,44
Диаметр 50 мм x 2"	10	26638	12	5,2	шт.	17,46
Диаметр 63 мм x 2"	10	07717	12	5,2	шт.	19,19

\*CUFV

МУФТЫ

## Муфта разборная тип 3 ПВХ, EPDM

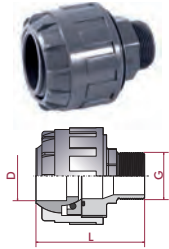
клеевая - наружная резьба (BSP)



	PN	Артикул	Стандартная упаковка	Стандартный вес упаковки, кг	Единица измерения	Цена, евро с НДС*
Диаметр 50 мм x2" *CUFV	10	09033	20	5,1	шт.	12,21

## Муфта поворотная +/- 4° ПВХ

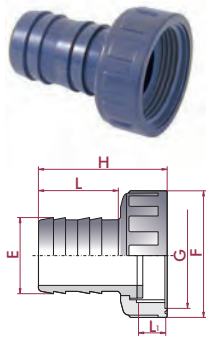
клеевая - наружная резьба (BSP)



	PN	Артикул	Стандартная упаковка	Стандартный вес упаковки, кг	Единица измерения	Цена, евро с НДС*
Диаметр 50x1½ мм *CUFV	10	18874	6	3,1	шт.	21,41

## Адаптор шланговый ПВХМ

внутренняя резьба (BSP)

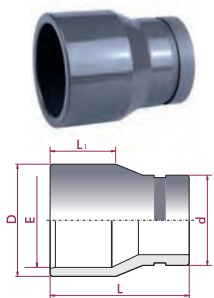


	PN	Артикул	Стандартная упаковка	Стандартный вес упаковки, кг	Единица измерения	Цена, евро с НДС*
Диаметр 16 мм x¾"	10	02399	100 (10)	2,4	шт.	3,91
Диаметр 18 мм x¾"	10	02400	100 (10)	2,6	шт.	4,08
Диаметр 20 мм x¾"	10	02401	80 (10)	2,2	шт.	4,20
Диаметр 25 мм x1"	10	02402	60 (10)	2,1	шт.	4,37
Диаметр 20 мм x1"	10	15764	60 (10)	2,0	шт.	4,44
Диаметр 30 мм x1¼"	10	02403	40 (10)	2,4	шт.	5,03
Диаметр 40 мм x1½"	10	02404	30 (10)	2,6	шт.	6,44
Диаметр 50 мм x2"	10	02405	20	2,9	шт.	8,97
Диаметр 38 мм x2"	10	02406	20	2,2	шт.	7,70
Диаметр 60 мм x2½"	10	02407	12	2,4	шт.	10,09

\*CUFV

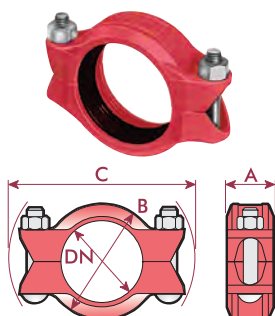
## Муфта ПВХ

для грувлочного соединения, клеевая-грувлочное соединение



	PN	Артикул	Стандартная упаковка	Стандартный вес упаковки, кг	Единица измерения	Цена, евро с НДС*
Диаметр 75x63x2" мм	16	20162	12	9,8	шт.	11,63
Диаметр 110x90x3" мм	16	20163	8	9,9	шт.	30,26
Диаметр 125x110x4" мм	16	20164	4	7,3	шт.	40,36
Диаметр 180x160x6" мм *CUFV	10	21444	4	12,9	шт.	57,07

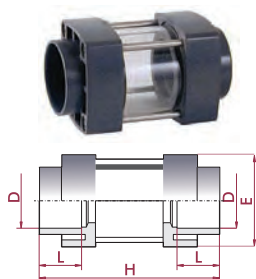
## Зажим грувлочный Victaulic®



	PN	Артикул	Стандартная упаковка	Стандартный вес упаковки, кг	Единица измерения	Цена, евро с НДС*
Диаметр 2"	16	20165	16	2,8	шт.	57,25(Y)
Диаметр 3"	16	20166	8	4,4	шт.	69,61(Y)
Диаметр 4"	16	20167	12	9,1	шт.	108,29(Y)
Диаметр 6" *CUFV (Y) – уточнение по цене	10	21445	4	6,8	шт.	187,15(Y)

## Стекло смотровое

ПВХ, EPDM, PMMA, соединение клеевое

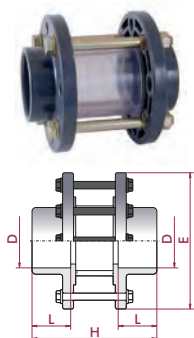


	PN	Артикул	Стандартная упаковка	Стандартный вес упаковки, кг	Единица измерения	Цена, евро с НДС*
Диаметр 50 мм	6	02387	12	5,1	шт.	32,24
Диаметр 63 мм	6	02388	12	7,5	шт.	39,56

\*CUFV

## Стекло смотровое

ПВХ, EPDM, SAN, соединение клеевое

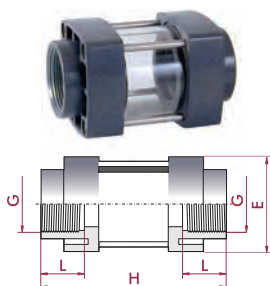


	PN	Артикул	Стандартная упаковка	Стандартный вес упаковки, кг	Единица измерения	Цена, евро с НДС*
Диаметр 75 мм	10	02389	3	7,7	шт.	103,55
Диаметр 90 мм	10	02390	4	12,6	шт.	125,15
Диаметр 110 мм	10	02391	2	8,6	шт.	155,34
Диаметр 125 мм	10	02392	2	9,6	шт.	182,93
Диаметр 140 мм	10	02393	1	6,1	шт.	226,33
Диаметр 160 мм	10	02394	1	8,5	шт.	328,75
Диаметр 200 мм	10	02395	1	11,3	шт.	379,89
Диаметр 225 мм	10	02396	1	13,3	шт.	467,50

\*CUFV

## Стекло смотровое

ПВХ, EPDM, PMMA, внутренняя резьба (BSP)

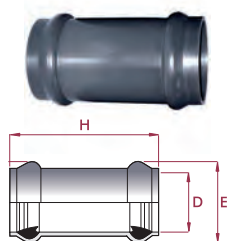


	PN	Артикул	Стандартная упаковка	Стандартный вес упаковки, кг	Единица измерения	Цена, евро с НДС*
Диаметр 1½"	6	02397	12	5,1	шт.	34,84
Диаметр 2"	6	02398	12	8,1	шт.	42,85

\*CUFV

## Муфта ремонтно-компенсационная

ПВХ, NBR, с уплотнительным кольцом

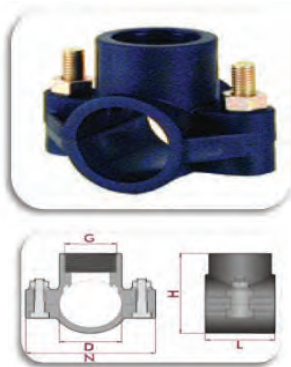


	PN	Артикул	Стандартная упаковка	Стандартный вес упаковки, кг	Единица измерения	Цена, евро с НДС*
Диаметр 63 мм	10	22917	6	2,7	шт.	61,57
Диаметр 75 мм	10	22918	9	5,5	шт.	43,03
Диаметр 90 мм	10	22919	6	5,2	шт.	56,48
Диаметр 110 мм	10	22920	8	10,5	шт.	72,34
Диаметр 125 мм	10	22921	7	11,8	шт.	104,56
Диаметр 140 мм	10	22922	5	10,7	шт.	118,80
Диаметр 160 мм	10	22923	3	8,3	шт.	153,64
Диаметр 200 мм	10	22924	2	11,5	шт.	254,32
Диаметр 225 мм	10	22925	2	15,7	шт.	353,16
Диаметр 250 мм	10	22926	2	17,1	шт.	491,12
Диаметр 315 мм	10	22927	1	12,0	шт.	862,93

\*CUFV

# Отвод седловой ПП, NBR

внутренняя резьба (BSP), на болтах

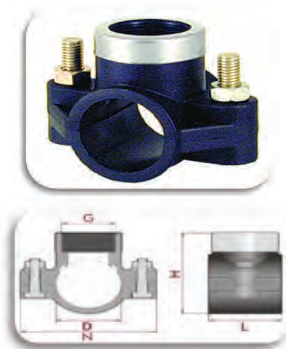


	PN	Артикул	Стандартная упаковка	Стандартный вес упаковки, кг	Единица измерения	Цена, евро с НДС*
Диаметр 25 мм x 1/2"	10	05287	100	5,7	шт.	1,80
Диаметр 25 мм x 3/4"	10	06052	100	5,9	шт.	1,80
Диаметр 32 мм x 1/2"	10	05288	60	6,1	шт.	1,95
Диаметр 32 мм x 3/4"	10	05289	60	6,3	шт.	1,95
Диаметр 32 мм x 1"	10	20596	30	3,8	шт.	2,93
Диаметр 40 мм x 1/2"	10	05138	40	4,6	шт.	2,41
Диаметр 40 мм x 3/4"	10	05139	40	4,8	шт.	2,41
Диаметр 40 мм x 1"	10	05140	40	5,0	шт.	2,41
Диаметр 50 мм x 1/2"	10	05141	70	10,0	шт.	3,71
Диаметр 50 мм x 3/4"	10	05142	70	10,0	шт.	2,65
Диаметр 50 мм x 1"	10	05143	70	10,4	шт.	2,65
Диаметр 50 мм x 1 1/4"	10	28674	70	10,7	шт.	3,71
Диаметр 63 мм x 1/2"	10	28675	50	12,2	шт.	3,61
Диаметр 63 мм x 3/4"	10	05145	50	12,8	шт.	3,61
Диаметр 63 мм x 1"	10	05146	50	13,0	шт.	3,61
Диаметр 63 мм x 1 1/4"	10	28676	40	10,4	шт.	5,21
Диаметр 63 мм x 1 1/2"	10	05441	40	11,4	шт.	3,61
Диаметр 75 мм x 1/2"	6	05438	50	15,6	шт.	8,53
Диаметр 75 мм x 3/4"	6	05439	50	16,1	шт.	8,53
Диаметр 75 мм x 1"	6	05148	50	16,3	шт.	8,15
Диаметр 75 мм x 1 1/4"	6	28677	50	16,6	шт.	8,53
Диаметр 75 мм x 1 1/2"	6	05150	50	16,6	шт.	4,62
Диаметр 90 мм x 1 1/2"	6	05440	40	15,2	шт.	8,64
Диаметр 90 мм x 3/4"	6	06011	40	14,8	шт.	9,09
Диаметр 90 мм x 1"	6	05152	40	15,2	шт.	8,64
Диаметр 90 мм x 1 1/4"	6	05153	40	14,8	шт.	9,09
Диаметр 90 мм x 1 1/2"	6	05154	40	14,9	шт.	8,64
Диаметр 100 мм x 1"	6	06013	40	19,2	шт.	6,31
Диаметр 100 мм x 1 1/2"	6	06015	40	19,4	шт.	11,40
Диаметр 100 мм x 2"	6	06016	40	20,2	шт.	11,40
Диаметр 125 мм x 1"	6	06018	35	17,0	шт.	17,28
Диаметр 125 мм x 1 1/2"	6	06020	35	17,9	шт.	17,28
Диаметр 125 мм x 2"	6	06021	35	17,7	шт.	8,69
Диаметр 140 мм x 1"	6	18785	25	21,7	шт.	32,65
Диаметр 140 мм x 1 1/2"	6	18786	25	28,6	шт.	32,65
Диаметр 140 мм x 2"	6	18787	25	23,2	шт.	32,65
Диаметр 140 мм x 3"	6	18788	20	18,6	шт.	32,65
Диаметр 160 мм x 1"	6	18789	20	18,5	шт.	41,93
Диаметр 160 мм x 1 1/2"	6	18790	20	19,0	шт.	41,93
Диаметр 160 мм x 2"	6	18791	20	18,7	шт.	41,93
Диаметр 160 мм x 3"	6	18792	15	14,9	шт.	41,93
Диаметр 200 мм x 1 1/4"	6	18793	10	21,5	шт.	142,95
Диаметр 200 мм x 1 1/2"	6	18794	10	22,6	шт.	133,37
Диаметр 200 мм x 2"	6	18795	8	17,5	шт.	133,37
Диаметр 200 мм x 3"	6	18796	8	17,8	шт.	133,37
Диаметр 200 мм x 4"	6	18797	8	17,9	шт.	133,37
Диаметр 225 мм x 1 1/4"	6	18798	6	14,2	шт.	162,30
Диаметр 225 мм x 1 1/2"	6	18799	6	14,2	шт.	154,34
Диаметр 225 мм x 2"	6	18800	6	14,4	шт.	154,34
Диаметр 225 мм x 3"	6	18801	6	13,9	шт.	154,34
Диаметр 225 мм x 4"	6	18802	6	14,6	шт.	по запросу
Диаметр 250 мм x 1 1/4"	6	18803	4	12,1	шт.	183,39
Диаметр 250 мм x 1 1/2"	6	18804	4	12,1	шт.	183,39
Диаметр 250 мм x 2"	6	18805	4	12,1	шт.	183,39
Диаметр 250 мм x 3"	6	18806	4	12,2	шт.	183,39
Диаметр 250 мм x 4"	6	18807	4	12,3	шт.	183,39
Диаметр 315 мм x 1 1/4"	6	18808	4	13,0	шт.	227,23
Диаметр 315 мм x 1 1/2"	6	18809	3	13,3	шт.	204,12
Диаметр 315 мм x 2"	6	18810	3	13,4	шт.	204,12
Диаметр 315 мм x 3"	6	18811	3	13,4	шт.	204,12
Диаметр 315 мм x 4"	6	18812	3	13,6	шт.	204,12
Диаметр 90 мм x 2"	6	52549	40	16,2	шт.	по запросу
Диаметр 110 мм x 3/4"	6	44684	40	19,2	шт.	по запросу

\*Ai

# Отвод седловой ПП, NBR

внутренняя резьба (BSP), усиленная кольцом, на болтах



	PN	Артикул	Стандартная упаковка	Стандартный вес упаковки, кг	Единица измерения	Цена, евро с НДС*
Диаметр 25 мм x 1/2"	10	<b>11435</b>	100	6,0	шт.	по запросу
Диаметр 25 мм x 3/4"	10	<b>02379</b>	100	6,7	шт.	по запросу
Диаметр 32 мм x 1/2"	10	<b>11436</b>	60	6,3	шт.	по запросу
Диаметр 32 мм x 3/4"	10	<b>11437</b>	60	6,4	шт.	по запросу
Диаметр 32 мм x 1"	10	<b>02380</b>	30	4,6	шт.	по запросу
Диаметр 40 мм x 1/2"	10	<b>11438</b>	40	4,8	шт.	по запросу
Диаметр 40 мм x 3/4"	10	<b>11439</b>	40	5,0	шт.	по запросу
Диаметр 40 мм x 1"	10	<b>02381</b>	40	5,5	шт.	по запросу
Диаметр 50 мм x 1/2"	10	<b>11440</b>	70	10,0	шт.	по запросу
Диаметр 50 мм x 3/4"	10	<b>11441</b>	70	10,6	шт.	по запросу
Диаметр 50 мм x 1"	10	<b>02382</b>	70	10,9	шт.	по запросу
Диаметр 50 мм x 1 1/4"	10	<b>28678</b>	70	11,3	шт.	по запросу
Диаметр 63 мм x 1/2"	10	<b>28679</b>	50	12,3	шт.	по запросу
Диаметр 63 мм x 3/4"	10	<b>11442</b>	50	13,2	шт.	по запросу
Диаметр 63 мм x 1"	10	<b>02383</b>	50	13,6	шт.	по запросу
Диаметр 63 мм x 1 1/4"	10	<b>28680</b>	40	10,6	шт.	по запросу
Диаметр 63 мм x 1 1/2"	10	<b>11443</b>	40	11,8	шт.	по запросу
Диаметр 75 мм x 1/2"	10	<b>11444</b>	50	16,1	шт.	по запросу
Диаметр 75 мм x 3/4"	10	<b>11445</b>	50	16,7	шт.	по запросу
Диаметр 75 мм x 1"	10	<b>02384</b>	50	17,0	шт.	по запросу
Диаметр 75 мм x 1 1/4"	10	<b>28681</b>	50	17,3	шт.	по запросу
Диаметр 75 мм x 1 1/2"	10	<b>11446</b>	50	17,5	шт.	по запросу
Диаметр 90 мм x 1 1/2"	10	<b>11447</b>	40	15,5	шт.	по запросу
Диаметр 90 мм x 3/4"	10	<b>11448</b>	40	15,3	шт.	по запросу
Диаметр 90 мм x 1"	10	<b>02385</b>	40	15,7	шт.	по запросу
Диаметр 90 мм x 1 1/4"	10	<b>11449</b>	40	15,5	шт.	по запросу
Диаметр 90 мм x 1 1/2"	10	<b>11450</b>	40	15,6	шт.	по запросу
Диаметр 100 мм x 1"	10	<b>02386</b>	40	19,8	шт.	по запросу
Диаметр 100 мм x 1 1/2"	10	<b>11451</b>	40	20,1	шт.	по запросу
Диаметр 100 мм x 2"	10	<b>11452</b>	40	21,4	шт.	по запросу
Диаметр 125 мм x 1"	10	<b>11453</b>	35	17,4	шт.	по запросу
Диаметр 125 мм x 1 1/2"	10	<b>11454</b>	35	18,5	шт.	по запросу
Диаметр 125 мм x 2"	10	<b>11455</b>	35	18,7	шт.	по запросу
Диаметр 140 мм x 1"	10	<b>06022</b>	25	23,8	шт.	по запросу
Диаметр 140 мм x 1 1/2"	10	<b>06024</b>	25	23,7	шт.	по запросу
Диаметр 140 мм x 2"	10	<b>06025</b>	25	23,7	шт.	по запросу
Диаметр 140 мм x 3"	10	<b>06026</b>	20	21,8	шт.	по запросу
Диаметр 160 мм x 1"	10	<b>06027</b>	20	18,8	шт.	по запросу
Диаметр 160 мм x 1 1/2"	10	<b>06029</b>	20	19,3	шт.	по запросу
Диаметр 160 мм x 2"	10	<b>06030</b>	20	19,3	шт.	по запросу
Диаметр 160 мм x 3"	10	<b>06031</b>	15	15,5	шт.	по запросу
Диаметр 200 мм x 1 1/4"	10	<b>06032</b>	10	21,7	шт.	по запросу
Диаметр 200 мм x 1 1/2"	10	<b>06033</b>	10	22,8	шт.	по запросу
Диаметр 200 мм x 2"	10	<b>06034</b>	8	17,8	шт.	по запросу
Диаметр 200 мм x 3"	10	<b>06035</b>	8	18,2	шт.	по запросу
Диаметр 200 мм x 4"	10	<b>06036</b>	8	23,8	шт.	по запросу
Диаметр 225 мм x 1 1/4"	10	<b>06037</b>	8	17,9	шт.	по запросу
Диаметр 225 мм x 1 1/2"	10	<b>06038</b>	6	14,3	шт.	по запросу
Диаметр 225 мм x 2"	10	<b>06039</b>	6	14,6	шт.	по запросу
Диаметр 225 мм x 3"	10	<b>06040</b>	6	14,9	шт.	по запросу
Диаметр 225 мм x 4"	10	<b>06041</b>	6	14,9	шт.	по запросу
Диаметр 250 мм x 1 1/4"	10	<b>06042</b>	4	12,2	шт.	по запросу
Диаметр 250 мм x 1 1/2"	10	<b>06043</b>	4	12,2	шт.	по запросу
Диаметр 250 мм x 2"	10	<b>06044</b>	4	12,4	шт.	по запросу
Диаметр 250 мм x 3"	10	<b>06045</b>	4	12,4	шт.	по запросу
Диаметр 250 мм x 4"	10	<b>06046</b>	4	12,5	шт.	по запросу
Диаметр 315 мм x 1 1/4"	10	<b>06047</b>	4	13,0	шт.	по запросу
Диаметр 315 мм x 1 1/2"	10	<b>06048</b>	3	13,3	шт.	по запросу
Диаметр 315 мм x 2"	10	<b>06049</b>	3	13,5	шт.	по запросу
Диаметр 315 мм x 3"	10	<b>06050</b>	3	13,6	шт.	по запросу
Диаметр 315 мм x 4"	10	<b>06051</b>	3	13,8	шт.	по запросу
Диаметр 90 мм x 2"	10	<b>36878</b>	40	19,8	шт.	по запросу

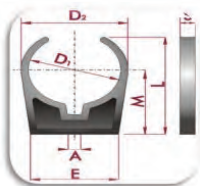
\*Ai

ДЕРЖАТЕЛЬ ТРУБНЫЙ

## Держатель трубный ПП

 СЕРЕХ

### открытая скоба



	PN	Артикул	Стандартная упаковка	Стандартный вес упаковки, кг	Единица измерения	Цена, евро с НДС*
Диаметр 20 мм	-	02132	500	2,2	шт.	1,10
Диаметр 25 мм	-	02133	350	2,1	шт.	1,14
Диаметр 32 мм	-	02134	225	2,2	шт.	1,43
Диаметр 40 мм	-	02135	150	2,1	шт.	1,73
Диаметр 50 мм	-	02136	150	4,6	шт.	2,13
Диаметр 63 мм	-	02137	100	3,5	шт.	2,47
Диаметр 75 мм	-	02138	80	4,9	шт.	3,29
Диаметр 90 мм	-	02139	50	5,2	шт.	3,80
Диаметр 110 мм	-	08908	35	4,2	шт.	7,35
Диаметр 125 мм	-	08909	30	4,4	шт.	8,31
Диаметр 140 мм	-	10955	15	3,6	шт.	8,87
Диаметр 160 мм	-	08910	15	4,0	шт.	10,93
Диаметр 200 мм	-	08911	10	3,8	шт.	13,37
Диаметр 225 мм	-	10957	4	2,8	шт.	21,24

\*CUFV

## Держатель трубный ПП

 СЕРЕХ

### закрытая скоба



	PN	Артикул	Стандартная упаковка	Стандартный вес упаковки, кг	Единица измерения	Цена, евро с НДС*
Диаметр 50 мм	-	02140	100	2,8	шт.	2,63
Диаметр 63 мм	-	02141	50	2,2	шт.	2,95
Диаметр 75 мм	-	02142	40	2,9	шт.	3,80
Диаметр 90 мм	-	02143	25	3,1	шт.	4,47
Диаметр 110 мм	-	08916	30	4,1	шт.	11,43
Диаметр 125 мм	-	08917	25	4,2	шт.	12,88
Диаметр 140 мм	-	10956	15	4,1	шт.	13,62
Диаметр 160 мм	-	08918	10	3,2	шт.	15,84
Диаметр 200 мм	-	08919	8	3,6	шт.	19,25
Диаметр 225 мм	-	10958	4	3,1	шт.	27,69

\*CUFV

## Фиксатор ПП

 СЕРЕХ

### для держателя трубного открытого типа



	PN	Артикул	Стандартная упаковка	Стандартный вес упаковки, кг	Единица измерения	Цена, евро с НДС*
Диаметр 50 мм	-	02144	10	2,0	шт.	0,62
Диаметр 63 мм	-	02145	250	2,2	шт.	0,62
Диаметр 75 мм	-	02146	90	1,0	шт.	0,73
Диаметр 90 мм	-	02147	144	2,5	шт.	0,83
Диаметр 110 мм	-	08912	42	0,7	шт.	4,84
Диаметр 125 мм	-	08913	180	4,6	шт.	5,39
Диаметр 140 мм	-	11300	108	4,5	шт.	5,66
Диаметр 160 мм	-	08914	32	2,0	шт.	5,85
Диаметр 200 мм	-	08915	2	-	шт.	6,85
Диаметр 225 мм	-	11301	20	2,5	шт.	7,42

\*CUFV

## Кран шаровой ПВХ

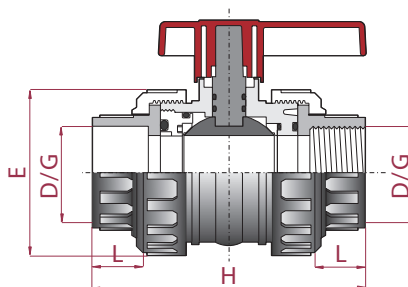
уплотнение шара PE (остальные EPDM), разборные муфтовые окончания, соединение клеевое



	PN	Артикул	Стандартная упаковка	Стандартный вес упаковки, кг	Единица измерения	Цена, евро с НДС*
Диаметр 20 мм	16	PV2001	24	3,6	шт.	9,32
Диаметр 25 мм	16	PV2002	16	3,4	шт.	10,11
Диаметр 32 мм	16	PV2003	10	3,1	шт.	13,46
Диаметр 40 мм	16	PV2004	6	2,8	шт.	16,29
Диаметр 50 мм	16	PV2005	16	11,2	шт.	19,81
Диаметр 63 мм	16	PV2006	12	12,7	шт.	27,61
Диаметр 75 мм	10	PV2007	4	10,8	шт.	88,30
Диаметр 90 мм	10	PV2008	2	9,1	шт.	126,53
Диаметр 110 мм (DN80)	10	PV2010R	2	9,5	шт.	145,10

\*DF

D / G	L	H	E
20	15,24	96,52	48,26
25	17,78	106,68	58,42
32	22,86	114,3	68,58
40	25,4	132,08	81,28
50	30,48	152,4	93,98
63	38,1	170,18	109,22
75	45,72	162,56	127
90	50,8	243,84	147,32
110	58,42	284,48	177,8



## Кран шаровой

уплотнение шара PE (остальные EPDM), разборные муфтовые окончания, соединение резьбовое (BSP)

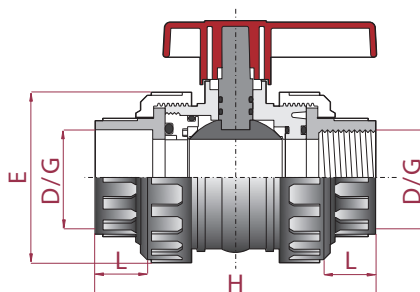


	PN	Артикул	Стандартная упаковка	Стандартный вес упаковки, кг	Единица измерения	Цена, евро с НДС*
Диаметр 1/2"	16	PV2101	24	3,6	шт.	9,92
Диаметр 3/4"	16	PV2102	24	3,4	шт.	10,93(Y)
Диаметр 1"	16	PV2103	10	3,1	шт.	14,32(Y)
Диаметр 1 1/4"	16	PV2104	8	2,8	шт.	17,57(Y)
Диаметр 1 1/2"	16	PV2105	6	11,2	шт.	21,33
Диаметр 2"	16	PV2106	10	12,7	шт.	29,60
Диаметр 2 1/2"	10	PV2107	10	10,8	шт.	94,04(Y)
Диаметр 3"	10	PV2108	4	9,1	шт.	132,30(Y)
Диаметр 4" (DN80)	10	PV2110R	1	9,5	шт.	157,07(Y)

\*DF

(Y) – уточнение по цене

D / G	L	H	E
1/2"	15,24	96,52	48,26
3/4"	17,78	106,68	58,42
1"	22,86	114,3	68,58
1 1/4"	25,4	132,08	81,28
1 1/2"	30,48	152,4	93,98
2"	38,1	170,18	109,22
2 1/2"	45,72	162,56	127
3"	50,8	243,84	147,32
4"	58,42	284,48	177,8



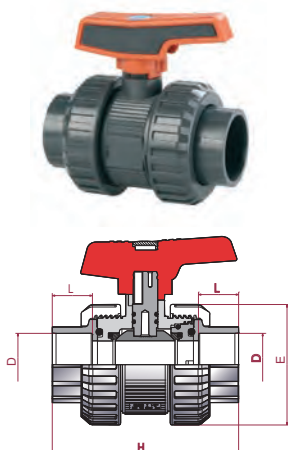


КРАНЫ ШАРОВЫЕ

## Кран шаровой ПВХ серия STD



уплотнение шара PE (остальные EPDM), разборные муфтовые окончания, соединение клеевое

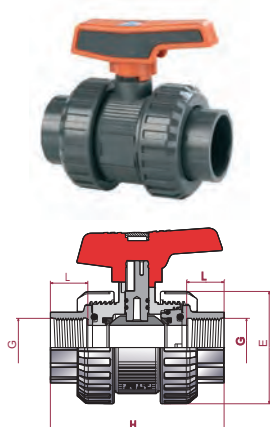


	PN	Артикул	Стандартная упаковка	Стандартный вес упаковки, кг	Единица измерения	Цена, евро с НДС*
Диаметр 16 мм	16	36500	24 (12)	3,6	шт.	15,57
Диаметр 20 мм	16	36501	24 (12)	3,5	шт.	15,57
Диаметр 25 мм	16	36502	10 (5)	2,6	шт.	17,61
Диаметр 32 мм	16	36503	8	2,9	шт.	22,58
Диаметр 40 мм	16	36504	6	3,1	шт.	27,01
Диаметр 50 мм	16	36505	10	7,4	шт.	33,95
Диаметр 63 мм	16	36506	10	12,7	шт.	46,24
Диаметр 75 мм	10	36507	4 (1)	9,8	шт.	144,10
Диаметр 90 мм	10	36508	2 (1)	8,1	шт.	184,93
Диаметр 110 мм	10	36509	1	8,7	шт.	334,36

## Кран шаровой ПВХ серия STD



уплотнение шара PE (остальные EPDM), разборные муфтовые окончания, соединение резьбовое (BSP)

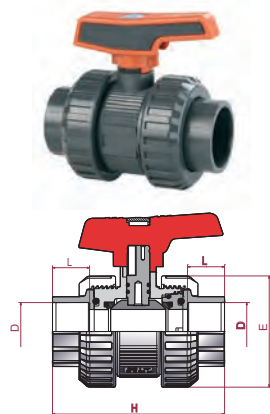


	PN	Артикул	Стандартная упаковка	Стандартный вес упаковки, кг	Единица измерения	Цена, евро с НДС*
Диаметр 3/8"	16	36510	24 (12)	3,6	шт.	16,88
Диаметр 1/2"	16	36511	24 (12)	3,5	шт.	16,88
Диаметр 3/4"	16	36512	10 (5)	2,6	шт.	19,36
Диаметр 1"	16	36513	8	2,8	шт.	24,27
Диаметр 1 1/4"	16	36514	6	3,1	шт.	29,69
Диаметр 1 1/2"	16	36515	10	7,6	шт.	38,56
Диаметр 2"	16	36516	10	13,1	шт.	52,56
Диаметр 2 1/2"	10	36517	4 (1)	9,8	шт.	159,54
Диаметр 3"	10	36518	2 (1)	8,4	шт.	228,21
Диаметр 4"	10	36519	1	8,6	шт.	415,34

## Кран шаровой ПВХ серия STD



уплотнение шара PTFE (остальные EPDM), разборные муфтовые окончания, соединение клеевое

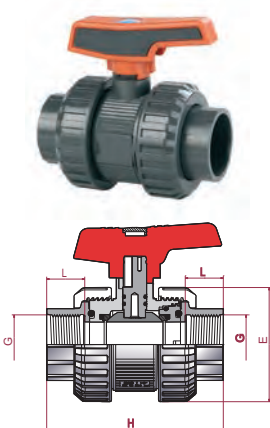


	PN	Артикул	Стандартная упаковка	Стандартный вес упаковки, кг	Единица измерения	Цена, евро с НДС*
Диаметр 16 мм	16	41866	24 (12)	3,6	шт.	19,90
Диаметр 20 мм	16	37039	24 (12)	3,6	шт.	19,90
Диаметр 25 мм	16	37040	10 (5)	2,6	шт.	23,65
Диаметр 32 мм	16	37041	8	2,9	шт.	30,52
Диаметр 40 мм	16	37042	6	3,1	шт.	38,71
Диаметр 50 мм	16	37043	10	7,4	шт.	52,36
Диаметр 63 мм	16	37044	10	12,8	шт.	68,23
Диаметр 75 мм	10	37045	4 (1)	9,9	шт.	184,50
Диаметр 90 мм	10	41867	2 (1)	8,3	шт.	250,76
Диаметр 110 мм	10	41868	1	8,9	шт.	515,04

## Кран шаровой ПВХ серия STD



уплотнение шара PTFE (остальные EPDM), разборные муфтовые окончания, соединение резьбовое (BSP)

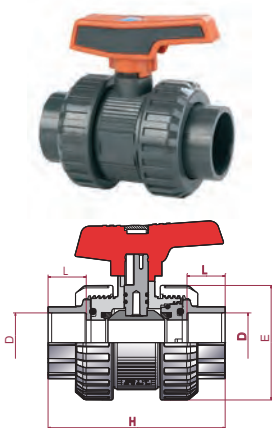


	PN	Артикул	Стандартная упаковка	Стандартный вес упаковки, кг	Единица измерения	Цена, евро с НДС*
Диаметр 3/8"	16	41869	-	-	шт.	21,25
Диаметр 1/2"	16	37047	24 (12)	3,6	шт.	21,25
Диаметр 3/4"	16	37048	10 (5)	2,7	шт.	25,21
Диаметр 1"	16	37049	8	2,9	шт.	32,27
Диаметр 1 1/4"	16	37050	6	3,1	шт.	40,68
Диаметр 1 1/2"	16	37051	10	7,6	шт.	55,66
Диаметр 2"	16	37052	10	13,2	шт.	72,77
Диаметр 2 1/2"	10	37053	4 (1)	9,9	шт.	193,03
Диаметр 3"	10	41870	2 (1)	8,4	шт.	259,41
Диаметр 4"	10	41871	1	8,8	шт.	537,92

## Кран шаровой ПВХ серия STD



уплотнение шара PTFE (остальные FPM), разборные муфтовые окончания, соединение клеевое

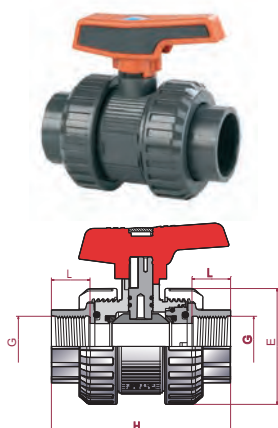


	PN	Артикул	Стандартная упаковка	Стандартный вес упаковки, кг	Единица измерения	Цена, евро с НДС*
Диаметр 16 мм	16	57725	24 (12)	3,6	шт.	40,35
Диаметр 20 мм	16	57724	24 (12)	3,6	шт.	40,35
Диаметр 25 мм	16	57726	10 (5)	2,6	шт.	45,19
Диаметр 32 мм	16	57727	8	2,9	шт.	58,39
Диаметр 40 мм	16	57728	6	3,1	шт.	73,35
Диаметр 50 мм	16	57729	10	7,4	шт.	102,62
Диаметр 63 мм	16	57730	10	12,8	шт.	126,26
Диаметр 75 мм	10	57731	4 (1)	9,9	шт.	273,54
Диаметр 90 мм	10	57732	2 (1)	8,3	шт.	355,99
Диаметр 110 мм	10	57733	1	8,9	шт.	660,80

## Кран шаровой ПВХ серия STD



уплотнение шара PTFE (остальные FPM), разборные муфтовые окончания, соединение резьбовое (BSP)

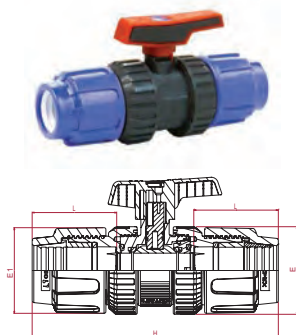


	PN	Артикул	Стандартная упаковка	Стандартный вес упаковки, кг	Единица измерения	Цена, евро с НДС*
Диаметр 3/8"	16	57734	-	-	шт.	42,43
Диаметр 1/2"	16	57735	24 (12)	3,6	шт.	42,43
Диаметр 3/4"	16	57736	10 (5)	2,7	шт.	45,86
Диаметр 1"	16	57737	8	2,9	шт.	59,90
Диаметр 1 1/4"	16	57738	6	3,1	шт.	73,98
Диаметр 1 1/2"	16	57739	10	7,6	шт.	106,56
Диаметр 2"	16	57740	10	13,2	шт.	131,44
Диаметр 2 1/2"	10	57741	4 (1)	9,9	шт.	283,12
Диаметр 3"	10	57742	2 (1)	8,4	шт.	365,66
Диаметр 4"	10	57743	1	8,8	шт.	686,42

## Кран шаровой ПВХ серия STD



уплотнение шара PE (остальные EPDM), компрессионные муфтовые окончания, для труб ПЭ

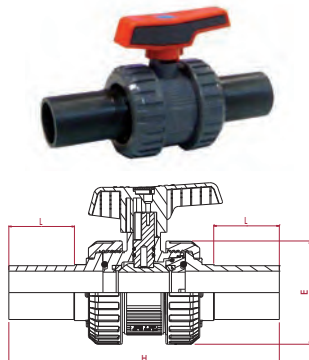


	PN	Артикул	Стандартная упаковка	Стандартный вес упаковки, кг	Единица измерения	Цена, евро с НДС*
Диаметр 20 мм	10	43547	14 (7)	2,9	шт.	27,89
Диаметр 25 мм	10	43548	9	3,1	шт.	33,54
Диаметр 32 мм	10	43549	5	2,5	шт.	43,53
Диаметр 40 мм	10	45290	7	5,9	шт.	56,88
Диаметр 50 мм	10	43551	5	6,0	шт.	67,27
Диаметр 63 мм	10	43552	6	12,3	шт.	98,64

## Кран шаровой ПВХ серия STD



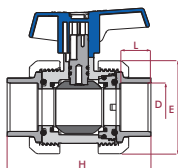
уплотнение шара PE (остальные EPDM), окончания ПЭ для стыковой/электромужфтовой сварки, для труб ПЭ



	PN	Артикул	Стандартная упаковка	Стандартный вес упаковки, кг	Единица измерения	Цена, евро с НДС*
Диаметр 20 мм	16	44755	10 (5)	1,7	шт.	24,57
Диаметр 25 мм	16	44756	-	3,5	шт.	26,95
Диаметр 32 мм	16	44757	14	5,0	шт.	33,71
Диаметр 40 мм	16	44758	8	4,2	шт.	38,56
Диаметр 50 мм	16	44759	6	4,7	шт.	62,38
Диаметр 63 мм	16	44760	6	8,1	шт.	79,19
Диаметр 75 мм	10	44761	4	9,6	шт.	207,22
Диаметр 90 мм	10	44762	2	8,1	шт.	290,30
Диаметр 110 мм	10	44763	-	3,5	шт.	516,81

КРАНЫ ШАРОВЫЕ

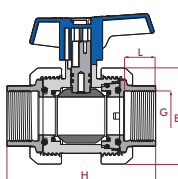
## Кран шаровой ПВХ e-QUA



уплотнение шара PE (остальные EPDM), разборные муфтовые окончания, соединение клеевое

	PN	Артикул	Стандартная упаковка	Стандартный вес упаковки, кг	Единица измерения	Цена, евро с НДС*
Диаметр 50 мм	12	41544	10	7,1	шт.	31,20
Диаметр 63 мм	12	41545	10	12,5	шт.	45,14

## Кран шаровой ПВХ e-QUA



уплотнение шара PE (остальные EPDM), разборные муфтовые окончания, соединение резьбовое (BSP)

	PN	Артикул	Стандартная упаковка	Стандартный вес упаковки, кг	Единица измерения	Цена, евро с НДС*
Диаметр 1½"	12	41546	10	7,3	шт.	33,43
Диаметр 2"	12	41547	10	12,8	шт.	49,10

ЗАТВОРЫ ДИСКОВЫЕ

## Затвор дисковый EXTREME, ПВХ (EPDM), ручной, с голым валом



	PN	Артикул	Стандартная упаковка	Стандартный вес упаковки, кг	Единица измерения	Цена, евро с НДС*
Диаметр 50 мм	10	66727	1		шт.	По запросу
Диаметр 63-75 мм	10	61466	1		шт.	По запросу
Диаметр 90 мм	10	61467	1		шт.	По запросу
Диаметр 110 мм	10	61468	1		шт.	По запросу
Диаметр 125-140 мм	10	61469	1		шт.	По запросу
Диаметр 160 мм	10	61470	1		шт.	По запросу
Диаметр 200-225 мм	10	61471	1		шт.	По запросу
Диаметр 250-280 мм	6	61472	1		шт.	По запросу
Диаметр 315 мм	6	61473	1		шт.	По запросу

## Затвор дисковый EXTREME, ПВХ (EPDM), ручной, с голым валом



	PN	Артикул	Стандартная упаковка	Стандартный вес упаковки, кг	Единица измерения	Цена, евро с НДС*
Диаметр 50 мм	10	66729	1		шт.	По запросу
Диаметр 63-75 мм	10	61474	1		шт.	По запросу
Диаметр 90 мм	10	61475	1		шт.	По запросу
Диаметр 110 мм	10	61476	1		шт.	По запросу
Диаметр 125-140 мм	10	61477	1		шт.	По запросу
Диаметр 160 мм	10	61478	1		шт.	По запросу
Диаметр 200-225 мм	10	61479	1		шт.	По запросу
Диаметр 250-280 мм	6	61480	1		шт.	По запросу
Диаметр 315 мм	6	61481	1		шт.	По запросу

# EXTREME

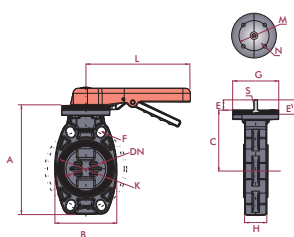
## КОМПЛЕКТ УСТАНОВОЧНЫЙ ПОД ПРИВОД ДЛЯ ЗАТВОРОВ ДИСКОВЫХ



	Артикул	Присоединительный фланец	Квадрат	Единица измерения	Цена, евро с НДС*
Диаметр 50 мм	69507	F07	14 мм	шт.	По запросу
Диаметр 50 мм	69508	F07	17 мм	шт.	По запросу
Диаметр 63-75 мм	65424	F07	14 мм	шт.	По запросу
Диаметр 63-75 мм	65425	F07	17 мм	шт.	По запросу
Диаметр 90 мм	66050	F05	14 мм**	шт.	По запросу
Диаметр 90 мм	66065	F07	14 мм	шт.	По запросу
Диаметр 90 мм	65426	F07	17 мм	шт.	По запросу
Диаметр 110 мм	68492	F05	14 мм**	шт.	По запросу
Диаметр 110 мм	66066	F07	14 мм	шт.	По запросу
Диаметр 110 мм	65427	F07	17 мм	шт.	По запросу
Диаметр 110 мм	65880	F07	22 мм	шт.	По запросу
Диаметр 125-140 мм	65428	F07	17 мм	шт.	По запросу
Диаметр 125-140 мм	65429	F07	22 мм	шт.	По запросу
Диаметр 160 мм	65430	F07	17 мм	шт.	По запросу
Диаметр 160 мм	65431	F07	22 мм	шт.	По запросу
Диаметр 200-225 мм	65432	F07	17 мм	шт.	По запросу
Диаметр 200-225 мм	65433	F07	22 мм	шт.	По запросу
Диаметр 200-225 мм	65434	F10	17 мм	шт.	По запросу
Диаметр 200-225 мм	65435	F10	22 мм	шт.	По запросу
Диаметр 200-225 мм	66064	F10	27 мм	шт.	По запросу
Диаметр 250 мм	65436	F07	22 мм	шт.	По запросу
Диаметр 250 мм	65437	F07	27 мм	шт.	По запросу
Диаметр 250 мм	65438	F10	22 мм	шт.	По запросу
Диаметр 250 мм	65439	F10	27 мм	шт.	По запросу
Диаметр 250 мм	65441	F12	22 мм	шт.	По запросу
Диаметр 250 мм	65442	F12	27 мм	шт.	По запросу
Диаметр 315 мм	65443	F07	22 мм	шт.	По запросу
Диаметр 315 мм	65444	F07	27 мм	шт.	По запросу
Диаметр 315 мм	65445	F10	22 мм	шт.	По запросу
Диаметр 315 мм	65446	F10	27 мм	шт.	По запросу
Диаметр 315 мм	65447	F12	22 мм	шт.	По запросу
Диаметр 315 мм	65448	F12	27 мм	шт.	По запросу

\*CUFV

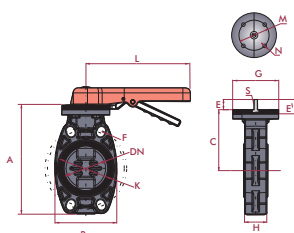
## Затвор дисковый ПВХ, EPDM с ручкой, общего применения



	PN	Артикул	Стандартная упаковка	Стандартный вес упаковки, кг	Единица измерения	Цена, евро с НДС*
Диаметр 63-75 мм	10	32614	2	3,3	шт.	150,17
Диаметр 90 мм	10	32615	2	3,8	шт.	175,04
Диаметр 110 мм	10	32616	2	5,2	шт.	194,42
Диаметр 125-140 мм	10	32617	2	7,0	шт.	231,31
Диаметр 160 мм	10	32618	2	9,1	шт.	282,86
Диаметр 200-225 мм	10	32619	2	14,7	шт.	424,27
Диаметр 250 мм	6	46647	1	17,6	шт.	1 247,66
Диаметр 315 мм	6	46648	1	23,1	шт.	2 149,91

\*CUFV

## Затвор дисковый ПВХ, FPM с ручкой, общего применения

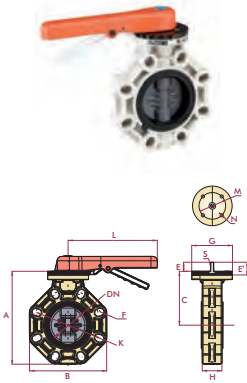


	PN	Артикул	Стандартная упаковка	Стандартный вес упаковки, кг	Единица измерения	Цена, евро с НДС*
Диаметр 63-75 мм	10	34532	2	3,4	шт.	230,52
Диаметр 90 мм	10	34533	2	3,9	шт.	286,15
Диаметр 110 мм	10	34534	2	5,2	шт.	373,75
Диаметр 125-140 мм	10	34535	2	7,0	шт.	462,00
Диаметр 160 мм	10	34536	2	9,1	шт.	667,42
Диаметр 200-225 мм	10	34537	2	15,2	шт.	902,33

\*CUFV

ЗАТВОРЫ ДИСКОВЫЕ

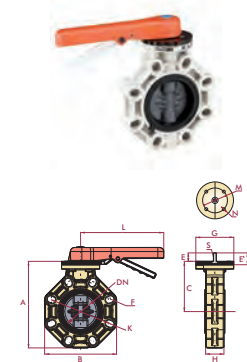
## Затвор дисковый ПВХ, EPDM с ручкой, промышленная серия

**СЕРЕХ**


	PN	Артикул	Стандартная упаковка	Стандартный вес упаковки, кг	Единица измерения	Цена, евро с НДС*
Диаметр 50 мм	10	66725	2	3,0	шт.	357,64
Диаметр 63-75 мм	10	32620	2	3,0	шт.	259,14
Диаметр 90 мм	10	32621	2	3,9	шт.	302,25
Диаметр 110 мм	10	32622	2	5,0	шт.	328,79
Диаметр 125-140 мм	10	32623	2	7,3	шт.	436,97
Диаметр 160 мм	10	32624	2	9,0	шт.	487,02
Диаметр 200-225 мм	10	32625	1	7,6	шт.	751,17

\*CUFV

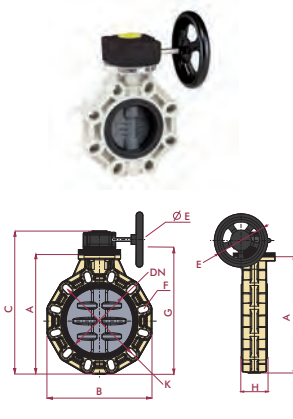
## Затвор дисковый ПВХ, FPM с ручкой, промышленная серия

**СЕРЕХ**


	PN	Артикул	Стандартная упаковка	Стандартный вес упаковки, кг	Единица измерения	Цена, евро с НДС*
Диаметр 50 мм	10	66726	2	3,1	шт.	509,27
Диаметр 63-75 мм	10	32628	2	3,1	шт.	345,98
Диаметр 90 мм	10	32629	2	4,0	шт.	416,73
Диаметр 110 мм	10	32630	2	5,0	шт.	482,93
Диаметр 125-140 мм	10	32631	2	7,3	шт.	646,26
Диаметр 160 мм	10	32632	2	9,3	шт.	776,38
Диаметр 200-225 мм	10	32633	1	7,8	шт.	1 235,58

\*CUFV

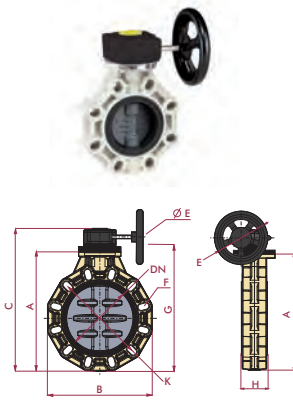
## Затвор дисковый ПВХ, EPDM с ручным редуктором, промышленная серия

**СЕРЕХ**


	PN	Артикул	Стандартная упаковка	Стандартный вес упаковки, кг	Единица измерения	Цена, евро с НДС*
Диаметр 50 мм	10	66730	1	3,2	шт.	847,52
Диаметр 63-75 мм	10	34466	1	3,2	шт.	698,33
Диаметр 90 мм	10	34467	1	3,6	шт.	713,62
Диаметр 110 мм	10	34468	1	3,7	шт.	758,31
Диаметр 125-140 мм	10	34469	1	5,2	шт.	847,40
Диаметр 160 мм	10	34470	1	8,9	шт.	1 040,81
Диаметр 200-225 мм	10	34471	1	12,7	шт.	1 467,73
Диаметр 250-280 мм	6	34472	1	20,7	шт.	2 436,12
Диаметр 315 мм	6	32738	1	25,3	шт.	3 337,65

\*CUFV

## Затвор дисковый ПВХ, FPM с ручным редуктором, промышленная серия

**СЕРЕХ**


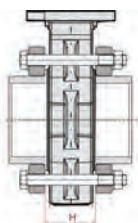
	PN	Артикул	Стандартная упаковка	Стандартный вес упаковки, кг	Единица измерения	Цена, евро с НДС*
Диаметр 50 мм	10	66731	1	3,2	шт.	999,45
Диаметр 63-75 мм	10	34473	1	3,2	шт.	836,13
Диаметр 90 мм	10	34474	1	3,2	шт.	857,56
Диаметр 110 мм	10	34475	1	3,7	шт.	893,32
Диаметр 125-140 мм	10	34476	1	5,2	шт.	1 056,66
Диаметр 160 мм	10	34477	1	9,3	шт.	1 300,39
Диаметр 200-225 мм	10	34478	1	12,7	шт.	1 961,67
Диаметр 250-280 мм	6	34479	1	20,7	шт.	3 271,40
Диаметр 315 мм	6	32739	1	25,3	шт.	3 943,56

\*CUFV

## Комплект установочный



для дисковых затворов (2 бурта, 2 свободных фланца, болты, гайки, шайбы)



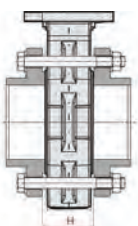
	PN	Артикул	Стандартная упаковка	Стандартный вес упаковки, кг	Единица измерения	Цена, евро с НДС*
Диаметр 63 мм	10	09119	3	5,8	шт.	47,00
Диаметр 75 мм	10	09120	2	4,9	шт.	61,21
Диаметр 90 мм	10	09121	3	12,3	шт.	93,86
Диаметр 110 мм	10	09122	2	9,7	шт.	111,44
Диаметр 125 мм	10	09123	2	10,6	шт.	143,58
Диаметр 140 мм	10	09124	2	12,0	шт.	162,28
Диаметр 160 мм	6	09125	2	19,4	шт.	249,48
Диаметр 200 мм	6	09126	1	11,4	шт.	321,45
Диаметр 225 мм	6	09127	1	13,1	шт.	367,47
Диаметр 250 мм	6	16060	1	21,6	шт.	766,36

\*CUFV

## Комплект установочный



для дисковых затворов (2 жестких фланца, болты, гайки, шайбы)



	PN	Артикул	Стандартная упаковка	Стандартный вес упаковки, кг	Единица измерения	Цена, евро с НДС*
Диаметр 75 мм	10	09128	2	4,5	шт.	60,81
Диаметр 90 мм	10	09129	3	11,0	шт.	90,94
Диаметр 110 мм	10	09130	2	9,0	шт.	106,29
Диаметр 125 мм	10	09131	3	14,1	шт.	121,73
Диаметр 140 мм	10	09132	2	11,3	шт.	143,63
Диаметр 160 мм	6	09133	2	17,0	шт.	217,79
Диаметр 200 мм	6	09134	1	9,8	шт.	272,27
Диаметр 225 мм	6	09135	1	11,7	шт.	311,46

\*CUFV

ВЕНТИЛИ МЕМБРАННЫЕ

## Вентиль мембранный ПВХ, EPDM



разборные муфтовые окончания, соединение клеевое



	PN	Артикул	Стандартная упаковка	Стандартный вес упаковки, кг	Единица измерения	Цена, евро с НДС*
Диаметр 20 мм	10	54817	4 (1)	2,1	шт.	145,08
Диаметр 25 мм	10	54818	4 (1)	2,54	шт.	158,69
Диаметр 32 мм	10	56663	3 (1)	3,451	шт.	197,16
Диаметр 40 мм	10	56664	3 (1)	3,856	шт.	235,68
Диаметр 50 мм	10	56675	-	-	шт.	319,98
Диаметр 63 мм	10	56676	-	-	шт.	382,86

\*CUFV

## Вентиль мембранный ПВХ, EPDM



разборные муфтовые окончания, внутренняя резьба (BSP)



	PN	Артикул	Стандартная упаковка	Стандартный вес упаковки, кг	Единица измерения	Цена, евро с НДС*
Диаметр ½"	10	54819	4 (1)	-	шт.	177,29
Диаметр ¾"	10	54820	4 (1)	-	шт.	206,38
Диаметр 1"	10	56665	3 (1)	-	шт.	254,27
Диаметр 1¼"	10	56666	3 (1)	-	шт.	332,54
Диаметр 1½"	10	56677	-	-	шт.	404,97
Диаметр 2"	10	56678	-	-	шт.	488,98

\*CUFV

ВЕНТИЛИ МЕМБРАННЫЕ

## Вентиль мембранный ПВХ, EPDM, СЕРЕХ

### разборные втулочные окончания, внутренняя резьба (BSP)



	PN	Артикул	Стандартная упаковка	Стандартный вес упаковки, кг	Единица измерения	Цена, евро с НДС*
Диаметр 20 мм	10	54815	4 (1)	2,1	шт.	123,58
Диаметр 25 мм	10	54816	4 (1)	2,144	шт.	136,76
Диаметр 32 мм	10	56659	3 (1)	3,097	шт.	158,69
Диаметр 40 мм	10	56660	3 (1)	3,148	шт.	216,68
Диаметр 50 мм	10	56671	-	-	шт.	262,07
Диаметр 63 мм	10	56672	-	-	шт.	343,09

\*CUFV

## Вентиль мембранный ПВХ, EPDM, СЕРЕХ

### фланцевые окончания



	PN	Артикул	Стандартная упаковка	Стандартный вес упаковки, кг	Единица измерения	Цена, евро с НДС*
Диаметр 20 мм	10	54823	4 (1)	2,86	шт.	183,33
Диаметр 25 мм	10	54824	4 (1)	3,156	шт.	213,21
Диаметр 32 мм	10	56669	-	-	шт.	261,10
Диаметр 40 мм	10	56670	-	-	шт.	329,98
Диаметр 50 мм	10	56679	-	-	шт.	420,37
Диаметр 63 мм	10	56680	-	-	шт.	521,63

\*CUFV

## Вентиль мембранный ПВХ, FPM, СЕРЕХ

### разборные муфтовые окончания, соединение клеевое



	PN	Артикул	Стандартная упаковка	Стандартный вес упаковки, кг	Единица измерения	Цена, евро с НДС*
Диаметр 20 мм	10	56786	4 (1)	2,292	шт.	271,59
Диаметр 25 мм	10	56794	4 (1)	2,54	шт.	295,90
Диаметр 32 мм	10	57245	3 (1)	4,951	шт.	338,12
Диаметр 40 мм	10	57251	3 (1)	5,356	шт.	455,36
Диаметр 50 мм	10	57295	-	-	шт.	553,72
Диаметр 63 мм	10	57301	-	-	шт.	731,26

\*CUFV

## Вентиль мембранный ПВХ, FPM, СЕРЕХ

### разборные муфтовые окончания, внутренняя резьба (BSP)



	PN	Артикул	Стандартная упаковка	Стандартный вес упаковки, кг	Единица измерения	Цена, евро с НДС*
Диаметр 1/2"	10	56787	4 (1)	-	шт.	390,55
Диаметр 3/4"	10	56795	4 (1)	-	шт.	421,45
Диаметр 1"	10	57246	3 (1)	-	шт.	499,88
Диаметр 1 1/4"	10	57252	3 (1)	-	шт.	674,69
Диаметр 1 1/2"	10	57296	-	-	шт.	848,54
Диаметр 2"	10	57302	-	-	шт.	996,24

\*CUFV

## Вентиль мембранный ПВХ, FPM, СЕРЕХ

### неразборные втулочные окончания, соединение клеевое



	PN	Артикул	Стандартная упаковка	Стандартный вес упаковки, кг	Единица измерения	Цена, евро с НДС*
Диаметр 20 мм	10	56784	4 (1)	2,1	шт.	253,24
Диаметр 25 мм	10	56792	4 (1)	2,144	шт.	268,04
Диаметр 32 мм	10	57243	3 (1)	4,597	шт.	306,95
Диаметр 40 мм	10	57249	3 (1)	4,648	шт.	416,72
Диаметр 50 мм	10	57293	-	-	шт.	497,50
Диаметр 63 мм	10	57299	-	-	шт.	657,58

\*CUFV

## Вентиль мембранный ПВХ, FPM,

### фланцевые окончания



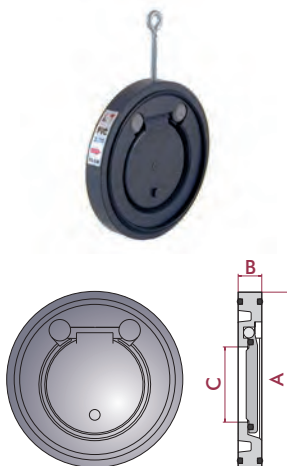
	PN	Артикул	Стандартная упаковка	Стандартный вес упаковки, кг	Единица измерения	Цена, евро с НДС*
Диаметр 20 мм	10	56790	4 (1)	2,86	шт.	358,10
Диаметр 25 мм	10	56797	4 (1)	3,156	шт.	390,75
Диаметр 32 мм	10	57248	-	-	шт.	453,73
Диаметр 40 мм	10	57254	-	-	шт.	594,63
Диаметр 50 мм	10	57298	-	-	шт.	742,75
Диаметр 63 мм	10	57304	-	-	шт.	952,07

\*CUFV

### КЛАПАНЫ ОБРАТНЫЕ

## Клапан обратный ПВХ, EPDM

### межфланцевый

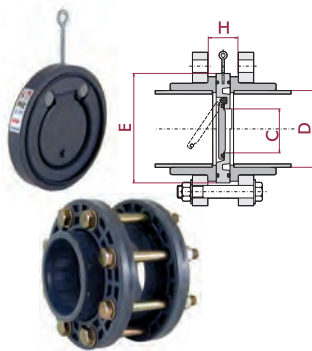


	PN	Артикул	Стандартная упаковка	Стандартный вес упаковки, кг	Единица измерения	Цена, евро с НДС*
Диаметр 63 мм	6	37055	15	4,1	шт.	68,09
Диаметр 75 мм	6	08984	10	3,2	шт.	66,10
Диаметр 90 мм	6	08985	8	3,2	шт.	76,18
Диаметр 110 мм	6	08986	5	2,9	шт.	91,87
Диаметр 125 мм	6	09040	5	3,4	шт.	107,48
Диаметр 140 мм	6	08987	10	8,2	шт.	120,09
Диаметр 160 мм	6	08988	5	5,8	шт.	134,66
Диаметр 200 мм	6	09041	4	5,9	шт.	156,57
Диаметр 225 мм	6	08989	3	6,3	шт.	192,87
Диаметр 250 мм	6	37056	4	13,5	шт.	303,02
Диаметр 280 мм	6	41865	4	14,2	шт.	343,62
Диаметр 315 мм	6	37057	1	5,5	шт.	515,74

\*CUFV

## Клапан обратный ПВХ, EPDM

### межфланцевый с установочным комплектом: фланцы, бурты, болты, гайки, шайбы



	PN	Артикул	Стандартная упаковка	Стандартный вес упаковки, кг	Единица измерения	Цена, евро с НДС*
Диаметр 63 мм	6	37073	2	4,5	шт.	112,17
Диаметр 75 мм	6	23312	2	5,3	шт.	123,88
Диаметр 90 мм	6	23313	3	12,5	шт.	152,71
Диаметр 110 мм	6	23314	2	10,5	шт.	202,95
Диаметр 125 мм	6	23315	2	11,3	шт.	250,56
Диаметр 140 мм	6	23316	2	13,2	шт.	284,06
Диаметр 160 мм	6	23317	1	10,7	шт.	380,02
Диаметр 200 мм	6	23318	1	12,3	шт.	505,78
Диаметр 225 мм	6	23319	1	14,2	шт.	573,18
Диаметр 250 мм	6	37074	1	23,4	шт.	1 230,34
Диаметр 315 мм	6	37075	1	27,9	шт.	1 777,96

\*CUFV

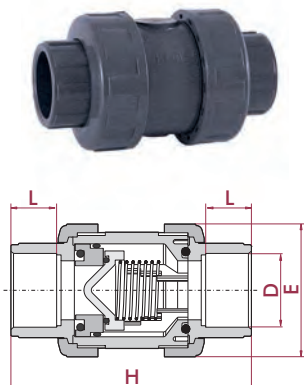


КЛАПАНЫ ОБРАТНЫЕ

## Клапан обратный ПВХ, EPDM



подпружиненный, разборные муфтовые окончания, соединение клеевое



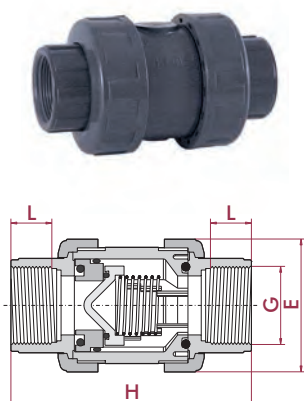
	PN	Артикул	Стандартная упаковка	Стандартный вес упаковки, кг	Единица измерения	Цена, евро с НДС*
Диаметр 16 мм	16	09010	24 (12)	3,8	шт.	17,65
Диаметр 20 мм	16	09011	24 (12)	3,6	шт.	17,65
Диаметр 25 мм	16	09012	12 (6)	3,1	шт.	19,90
Диаметр 32 мм	16	09013	10	3,4	шт.	21,70
Диаметр 40 мм	16	09014	6	3,2	шт.	26,68
Диаметр 50 мм	16	09015	12	7,8	шт.	34,19
Диаметр 63 мм	16	09016	10	11,7	шт.	48,01
Диаметр 75 мм	10	09017	4 (1)	9,8	шт.	107,90
Диаметр 90 мм	10	09018	2 (1)	8,1	шт.	142,59
Диаметр 110 (DN80) мм	10	09019	2 (1)	8,5	шт.	158,25
Диаметр 110 мм	10	37076	1	7,8	шт.	326,57

\*CUFV

## Клапан обратный ПВХ, EPDM



подпружиненный, разборные муфтовые окончания, соединение резьбовое (BSP)



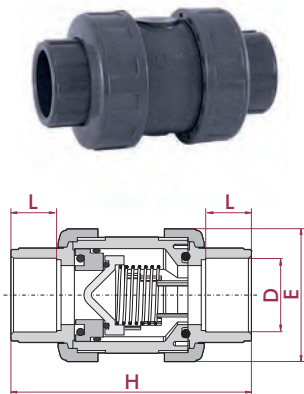
	PN	Артикул	Стандартная упаковка	Стандартный вес упаковки, кг	Единица измерения	Цена, евро с НДС*
Диаметр 3/8"	16	09020	24 (12)	3,7	шт.	18,50
Диаметр 1/2"	16	09021	24 (12)	3,6	шт.	18,50
Диаметр 3/4"	16	09022	12 (6)	3,1	шт.	21,58
Диаметр 1"	16	09023	10	3,4	шт.	23,89
Диаметр 1 1/4"	16	09024	6	3,2	шт.	29,96
Диаметр 1 1/2"	16	09025	12	8,1	шт.	39,04
Диаметр 2"	16	09026	10	12,2	шт.	54,90
Диаметр 2 1/2"	10	09027	4 (1)	9,9	шт.	124,60
Диаметр 3"	10	09028	2 (1)	8,3	шт.	162,22
Диаметр 4"(DN80)	10	09029	2 (1)	8,4	шт.	180,14
Диаметр 4"	10	37077	1	7,8	шт.	409,78

\*CUFV

## Клапан обратный ПВХ, FPM



подпружиненный, разборные муфтовые окончания, соединение клеевое



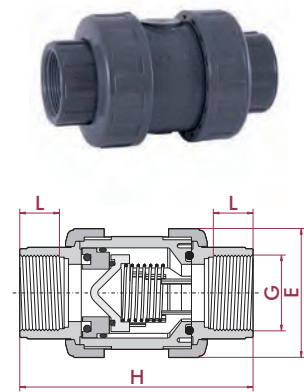
	PN	Артикул	Стандартная упаковка	Стандартный вес упаковки, кг	Единица измерения	Цена, евро с НДС*
Диаметр 16 мм	16	18751	24 (12)	3,8	шт.	32,51
Диаметр 20 мм	16	18752	24 (12)	3,7	шт.	32,51
Диаметр 25 мм	16	18753	12 (6)	3,1	шт.	35,29
Диаметр 32 мм	16	18754	10	3,4	шт.	39,50
Диаметр 40 мм	16	18755	6	3,2	шт.	48,77
Диаметр 50 мм	16	18756	12	7,9	шт.	70,39
Диаметр 63 мм	16	18757	10	12,0	шт.	89,52
Диаметр 75 мм	16	18758	4 (1)	9,8	шт.	161,35
Диаметр 90 мм	10	18759	2 (1)	8,1	шт.	207,97
Диаметр 110 (DN80) мм	10	18760	2 (1)	8,5	шт.	227,33

\*CUFV

## Клапан обратный ПВХ, FPM



подпружиненный, разборные муфтовые окончания, соединение резьбовое (BSP)



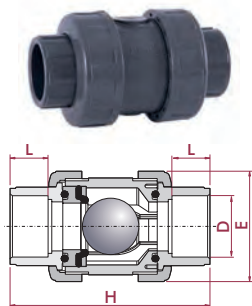
	PN	Артикул	Стандартная упаковка	Стандартный вес упаковки, кг	Единица измерения	Цена, евро с НДС*
Диаметр 3/8"	16	18761	24 (12)	3,7	шт.	33,27
Диаметр 1/2"	16	18762	24 (12)	3,7	шт.	33,27
Диаметр 3/4"	16	18763	12 (6)	3,1	шт.	36,35
Диаметр 1"	16	18764	10	3,4	шт.	41,02
Диаметр 1 1/4"	16	18765	6	3,3	шт.	50,88
Диаметр 1 1/2"	16	18766	12	8,2	шт.	72,89
Диаметр 2"	16	18767	10	12,1	шт.	92,86
Диаметр 2 1/2"	10	18768	4 (1)	9,8	шт.	170,37
Диаметр 3"	10	18769	2 (1)	7,7	шт.	217,78
Диаметр 4"(DN80)	10	18770	2 (1)	8,4	шт.	238,38

\*CUFV

## Клапан обратный ПВХ, EPDM



шаровой, разборные муфтовые окончания, соединение клеевое

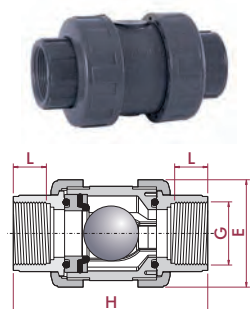


	PN	Артикул	Стандартная упаковка	Стандартный вес упаковки, кг	Единица измерения	Цена, евро с НДС*
Диаметр 20 мм	16	22078	24 (12)	3,8	шт.	36,18
Диаметр 25 мм	16	22079	12 (6)	3,3	шт.	42,48
Диаметр 32 мм	16	22080	10	3,6	шт.	58,21
Диаметр 40 мм	16	22174	6	3,5	шт.	67,64
Диаметр 50 мм	16	25697	12	8,4	шт.	86,51
Диаметр 63 мм	16	25698	10	12,7	шт.	125,83
Диаметр 75 мм	10	22175	4 (1)	11,0	шт.	231,44
Диаметр 90 мм	10	22176	2 (1)	9,4	шт.	331,86
Диаметр 110 (DN80) мм	10	22177	2 (1)	9,8	шт.	355,99

## Клапан обратный ПВХ, EPDM



шаровой, разборные муфтовые окончания, соединение резьбовое (BSP)

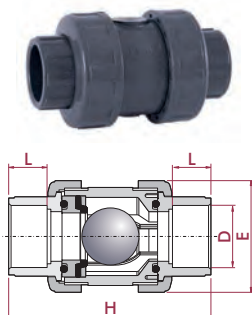


	PN	Артикул	Стандартная упаковка	Стандартный вес упаковки, кг	Единица измерения	Цена, евро с НДС*
Диаметр ½"	16	22061	24 (12)	3,8	шт.	36,18
Диаметр ¾"	16	22062	12 (6)	3,3	шт.	44,06
Диаметр 1"	16	22085	10	3,7	шт.	62,92
Диаметр 1¼"	16	22086	6	3,5	шт.	70,78
Диаметр 1½"	16	25699	12	8,7	шт.	99,10
Диаметр 2"	16	25700	10	13,2	шт.	133,68
Диаметр 2½"	10	22087	4 (1)	11,1	шт.	283,06
Диаметр 3"	10	22088	2 (1)	9,4	шт.	393,14
Диаметр 4"(DN80)	16	22089	2 (1)	9,6	шт.	429,31

## Клапан обратный ПВХ, EPDM,



шаровой, разборные муфтовые окончания, соединение клеевое

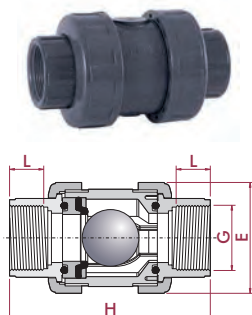


	PN	Артикул	Стандартная упаковка	Стандартный вес упаковки, кг	Единица измерения	Цена, евро с НДС*
Диаметр 20 мм	16	22090	24 (12)	3,8	шт.	52,28
Диаметр 25 мм	16	22091	12 (6)	3,3	шт.	57,10
Диаметр 32 мм	16	22092	10	3,7	шт.	80,86
Диаметр 40 мм	16	22239	6	3,5	шт.	95,62
Диаметр 50 мм	16	25701	12	8,7	шт.	138,47
Диаметр 63 мм	16	25702	10	12,2	шт.	181,45
Диаметр 75 мм	10	22240	4 (1)	11,9	шт.	308,85
Диаметр 90 мм	10	22241	2 (1)	9,5	шт.	421,55
Диаметр 110 (DN80) мм	10	22242	2 (1)	9,9	шт.	446,43

## Клапан обратный ПВХ, FPM,



шаровой, разборные муфтовые окончания, соединение резьбовое (BSP)



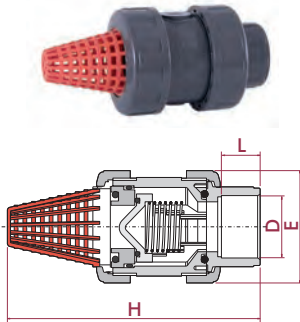
	PN	Артикул	Стандартная упаковка	Стандартный вес упаковки, кг	Единица измерения	Цена, евро с НДС*
Диаметр ½"	16	22243	24 (12)	3,9	шт.	55,04
Диаметр ¾"	16	22244	12 (6)	3,3	шт.	60,10
Диаметр 1"	16	22267	10	3,7	шт.	85,11
Диаметр 1¼"	16	22268	6	3,5	шт.	100,67
Диаметр 1½"	16	25703	12	8,8	шт.	145,76
Диаметр 2"	16	25704	10	13,2	шт.	190,99
Диаметр 2½"	10	22269	4 (1)	11,6	шт.	325,11
Диаметр 3"	10	22270	2 (1)	9,4	шт.	443,71
Диаметр 4"(DN80)	10	22893	2 (1)	8,3	шт.	469,92

КЛАПАНЫ ОБРАТНЫЕ ДОННЫЕ

## Клапан донный ПВХ, EPDM



подпружиненный, разборные муфтовые окончания, соединение клеевое



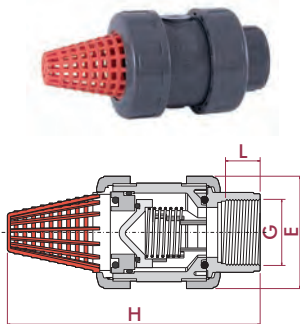
	PN	Артикул	Стандартная упаковка	Стандартный вес упаковки, кг	Единица измерения	Цена, евро с НДС*
Диаметр 16 мм	16	08990	24 (12)	3,4	шт.	20,40
Диаметр 20 мм	16	08991	24 (12)	3,4	шт.	20,40
Диаметр 25 мм	16	08992	12 (6)	2,9	шт.	24,71
Диаметр 32 мм	16	08993	10	3,1	шт.	27,62
Диаметр 40 мм	16	08994	6	3,0	шт.	31,91
Диаметр 50 мм	16	08995	6	3,8	шт.	42,14
Диаметр 63 мм	16	08996	4	4,4	шт.	58,63
Диаметр 75 мм	10	08997	4 (2)	8,9	шт.	135,68
Диаметр 90 мм	10	08998	2 (1)	7,7	шт.	175,57
Диаметр 110 (DN80) мм	10	08999	2 (1)	8,0	шт.	187,44

\*CUFV

## Клапан донный ПВХ, EPDM



подпружиненный, разборные муфтовые окончания, соединение клеевое



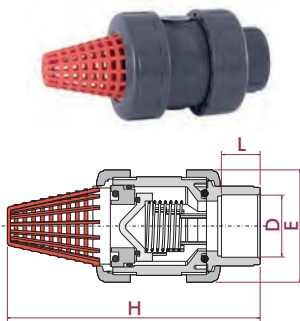
	PN	Артикул	Стандартная упаковка	Стандартный вес упаковки, кг	Единица измерения	Цена, евро с НДС*
Диаметр 3/8"	16	09000	24 (12)	3,5	шт.	20,94
Диаметр 1/2"	16	09001	24 (12)	3,5	шт.	20,94
Диаметр 3/4"	16	09002	12 (6)	2,9	шт.	25,32
Диаметр 1"	16	09003	10	3,2	шт.	28,44
Диаметр 1 1/4"	16	09004	6	3,0	шт.	33,11
Диаметр 1 1/2"	16	09005	6	3,8	шт.	45,09
Диаметр 2"	16	09006	4	4,5	шт.	62,69
Диаметр 2 1/2"	10	09007	4 (2)	8,9	шт.	143,03
Диаметр 3"	10	09008	2 (1)	7,8	шт.	187,37
Диаметр 4" (DN80)	10	09009	2 (1)	7,7	шт.	197,12

\*CUFV

## Клапан донный ПВХ, FPM



подпружиненный, разборные муфтовые окончания, соединение клеевое



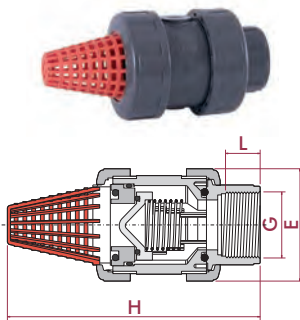
	PN	Артикул	Стандартная упаковка	Стандартный вес упаковки, кг	Единица измерения	Цена, евро с НДС*
Диаметр 16 мм	16	18731	24 (12)	3,5	шт.	37,20
Диаметр 20 мм	16	18732	24 (12)	3,5	шт.	37,20
Диаметр 25 мм	16	18733	12 (6)	2,9	шт.	41,45
Диаметр 32 мм	16	18734	10	3,2	шт.	46,18
Диаметр 40 мм	16	18735	6	3,0	шт.	54,63
Диаметр 50 мм	16	18736	6	3,8	шт.	80,89
Диаметр 63 мм	16	18737	4	4,4	шт.	102,53
Диаметр 75 мм	10	18738	4 (2)	9,0	шт.	189,28
Диаметр 90 мм	10	18739	2 (1)	7,8	шт.	236,40
Диаметр 110 (DN80) мм	10	18740	2 (1)	8,0	шт.	248,42

\*CUFV

## Клапан донный ПВХ, FPM



подпружиненный, разборные муфтовые окончания, соединение резьбовое (BSP)

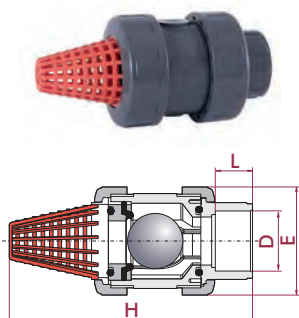


	PN	Артикул	Стандартная упаковка	Стандартный вес упаковки, кг	Единица измерения	Цена, евро с НДС*
Диаметр 3/8"	16	18741	24 (12)	3,5	шт.	37,72
Диаметр 1/2"	16	18742	24 (12)	2,9	шт.	37,72
Диаметр 3/4"	16	18743	12 (6)	2,9	шт.	41,95
Диаметр 1"	16	18744	10	3,2	шт.	46,97
Диаметр 1 1/4"	16	18745	6	3,0	шт.	55,82
Диаметр 1 1/2"	16	18746	6	4,0	шт.	83,12
Диаметр 2"	16	18747	4	4,1	шт.	104,36
Диаметр 2 1/2"	10	18748	4 (2)	9,0	шт.	194,39
Диаметр 3"	10	18749	2 (1)	7,8	шт.	241,79
Диаметр 4" (DN80)	10	18750	2 (1)	8,0	шт.	258,43

\*CUFV

## Клапан донный ПВХ, EPDM

шаровой, разборные муфтовые окончания, соединение клеевое

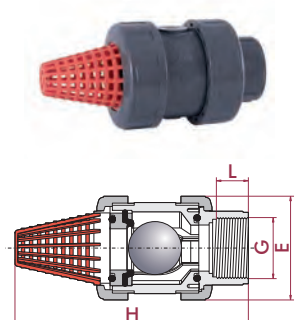


	PN	Артикул	Стандартная упаковка	Стандартный вес упаковки, кг	Единица измерения	Цена, евро с НДС*
Диаметр 20 мм	16	27537	24 (12)	3,6	шт.	31,46
Диаметр 25 мм	16	27538	12 (6)	3,1	шт.	36,18
Диаметр 32 мм	16	27539	10	3,4	шт.	55,39
Диаметр 40 мм	16	27540	6	3,2	шт.	62,26
Диаметр 50 мм	16	25705	6	4,1	шт.	86,38
Диаметр 63 мм	16	25706	4	4,8	шт.	123,09
Диаметр 75 мм	10	27543	4 (2)	10,0	шт.	245,78
Диаметр 90 мм	10	27544	2 (1)	9,0	шт.	346,51
Диаметр 110 (DN80) мм	10	27545	2 (1)	9,2	шт.	356,96

\*CUFV

## Клапан донный ПВХ, EPDM

шаровой, разборные муфтовые окончания, соединение резьбовое (BSP)

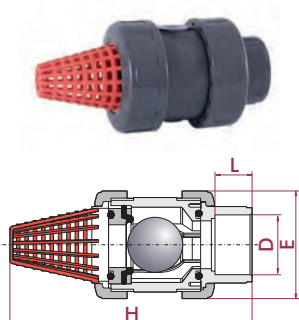


	PN	Артикул	Стандартная упаковка	Стандартный вес упаковки, кг	Единица измерения	Цена, евро с НДС*
Диаметр ½"	16	27546	24 (12)	3,6	шт.	28,65
Диаметр ¾"	16	27547	12 (6)	3,1	шт.	33,56
Диаметр 1"	16	27548	10	3,3	шт.	55,73
Диаметр 1¼"	16	27549	6	3,2	шт.	61,13
Диаметр 1½"	16	25707	6	4,1	шт.	84,43
Диаметр 2"	16	25708	4	4,9	шт.	116,87
Диаметр 2½"	10	27552	4 (2)	10,2	шт.	248,02
Диаметр 3"	10	27553	2 (1)	9,1	шт.	347,70
Диаметр 4" (DN80)	10	27554	2 (1)	9,2	шт.	355,55

\*CUFV

## Клапан донный ПВХ, FPM

шаровой, разборные муфтовые окончания, соединение клеевое

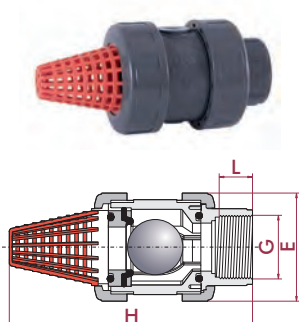


	PN	Артикул	Стандартная упаковка	Стандартный вес упаковки, кг	Единица измерения	Цена, евро с НДС*
Диаметр 20 мм	16	27555	24 (12)	3,7	шт.	55,04
Диаметр 25 мм	16	27556	24 (6)	5,7	шт.	55,19
Диаметр 32 мм	16	27557	10	3,4	шт.	83,79
Диаметр 40 мм	16	27558	12 (6)	6,2	шт.	96,62
Диаметр 50 мм	16	25709	6	4,1	шт.	140,48
Диаметр 63 мм	16	25710	4	4,8	шт.	187,32
Диаметр 75 мм	10	27561	4 (2)	8,7	шт.	319,40
Диаметр 90 мм	10	27562	2 (1)	7,3	шт.	432,23
Диаметр 110 (DN80) мм	10	27563	2 (1)	9,1	шт.	448,27

\*CUFV

## Клапан донный ПВХ, FPM

шаровой, разборные муфтовые окончания, соединение резьбовое (BSP)



	PN	Артикул	Стандартная упаковка	Стандартный вес упаковки, кг	Единица измерения	Цена, евро с НДС*
Диаметр ½"	16	27564	24 (12)	3,6	шт.	55,46
Диаметр ¾"	16	27565	12 (6)	3,1	шт.	55,79
Диаметр 1"	16	27566	10	3,4	шт.	84,80
Диаметр 1¼"	16	27567	12 (6)	6,2	шт.	98,05
Диаметр 1½"	16	25711	6	4,3	шт.	143,86
Диаметр 2"	16	25712	6 (3)	6,8	шт.	193,89
Диаметр 2½"	10	27570	4 (2)	10,2	шт.	324,76
Диаметр 3"	10	27571	2 (1)	7,3	шт.	437,81
Диаметр 4" (DN80)	10	27572	2 (1)	7,5	шт.	472,30

\*CUFV

КРАНЫ ШАРОВЫЕ И ДИСКОВЫЕ  
 ЗАТВОРЫ С ЭЛЕКТРОПРИВОДОМ

**Краны шаровые, затворы дисковые**

**ПВХ серия Industrial с электроприводом J+J**


	PN	Артикул	Тип	Напряжение V AC/DC	Уплотнения	Единица измерения	Цена, евро с НДС*
Диаметр 16 мм	16	<b>31420</b>	Кран шаровой	60-240	PTFE+EPDM	шт.	846,43
Диаметр 20 мм	16	<b>31421</b>	Кран шаровой	60-240	PTFE+EPDM	шт.	846,43
Диаметр 25 мм	16	<b>31422</b>	Кран шаровой	60-240	PTFE+EPDM	шт.	880,86
Диаметр 32 мм	16	<b>31423</b>	Кран шаровой	60-240	PTFE+EPDM	шт.	864,85
Диаметр 40 мм	16	<b>31424</b>	Кран шаровой	60-240	PTFE+EPDM	шт.	921,44
Диаметр 50 мм	16	<b>02628</b>	Кран шаровой	24-250	PTFE+EPDM	шт.	1 115,39
Диаметр 63 мм	16	<b>02629</b>	Кран шаровой	24-250	PTFE+EPDM	шт.	1 203,64
Диаметр 75 мм	10	<b>02630</b>	Кран шаровой	24-250	PTFE+EPDM	шт.	1 722,47
Диаметр 90 мм	10	<b>02631</b>	Кран шаровой	24-250	PTFE+EPDM	шт.	2 202,52
Диаметр 110 мм	10	<b>26415</b>	Кран шаровой	24-240	PTFE+EPDM	шт.	3 296,64
Диаметр 16 мм	16	<b>31425</b>	Кран шаровой	60-240	PTFE+FPM	шт.	851,71
Диаметр 20 мм	16	<b>31426</b>	Кран шаровой	60-240	PTFE+FPM	шт.	851,71
Диаметр 25 мм	16	<b>31427</b>	Кран шаровой	60-240	PTFE+FPM	шт.	860,93
Диаметр 32 мм	16	<b>31428</b>	Кран шаровой	60-240	PTFE+FPM	шт.	871,03
Диаметр 40 мм	16	<b>31429</b>	Кран шаровой	60-240	PTFE+FPM	шт.	890,30
Диаметр 50 мм	16	<b>29585</b>	Кран шаровой	24-250	PTFE+FPM	шт.	1 195,03
Диаметр 63 мм	16	<b>29586</b>	Кран шаровой	24-250	PTFE+FPM	шт.	1 252,47
Диаметр 75 мм	10	<b>29587</b>	Кран шаровой	24-250	PTFE+FPM	шт.	1 851,59
Диаметр 90 мм	10	<b>29588</b>	Кран шаровой	24-250	PTFE+FPM	шт.	2 323,39
Диаметр 110 мм	10	<b>29589</b>	Кран шаровой	24-240	PTFE+FPM	шт.	3 367,17
Диаметр 63-75 мм	10	<b>30272</b>	Затвор дисковый	24-240	EPDM	шт.	1 711,91
Диаметр 90 мм	10	<b>30273</b>	Затвор дисковый	24-240	EPDM	шт.	1 743,67
Диаметр 110 мм	10	<b>30274</b>	Затвор дисковый	24-240	EPDM	шт.	2 181,35
Диаметр 125-140 мм	10	<b>30275</b>	Затвор дисковый	24-240	EPDM	шт.	2 982,57
Диаметр 160 мм	10	<b>30276</b>	Затвор дисковый	24-240	EPDM	шт.	3 035,54
Диаметр 200-225 мм	10	<b>30277</b>	Затвор дисковый	24-240	EPDM	шт.	3 850,87
Диаметр 250-280 мм	6	<b>30278</b>	Затвор дисковый	24-240	EPDM	шт.	4 953,25
Диаметр 315 мм	6	<b>32742</b>	Затвор дисковый	24-240	EPDM	шт.	5 362,18
Диаметр 63-75 мм	10	<b>30336</b>	Затвор дисковый	24-240	FPM	шт.	1 799,85
Диаметр 90 мм	10	<b>30337</b>	Затвор дисковый	24-240	FPM	шт.	1 842,51
Диаметр 110 мм	10	<b>30338</b>	Затвор дисковый	24-240	FPM	шт.	2 326,06
Диаметр 125-140 мм	10	<b>30339</b>	Затвор дисковый	24-240	FPM	шт.	3 215,52
Диаметр 160 мм	10	<b>30340</b>	Затвор дисковый	24-240	FPM	шт.	3 360,24
Диаметр 200-225 мм	10	<b>30341</b>	Затвор дисковый	24-240	FPM	шт.	4 196,76
Диаметр 250-280 мм	6	<b>30342</b>	Затвор дисковый	24-240	FPM	шт.	5 975,33
Диаметр 315 мм	6	<b>32749</b>	Затвор дисковый	24-240	FPM	шт.	6 085,12

\*CUVA

**Затвор дисковый Standard ПВХ, EPDM**

**с электроприводом J+J 24-240 V AC/DC**


	PN	Артикул	Тип	Напряжение V AC/DC	Уплотнения	Единица измерения	Цена, евро с НДС*
Диаметр 63-75 мм	10	<b>72267</b>	Затвор дисковый	24-240	EPDM	шт.	по запросу
Диаметр 90 мм	10	<b>72268</b>	Затвор дисковый	24-240	EPDM	шт.	по запросу
Диаметр 110 мм	10	<b>27769</b>	Затвор дисковый	24-240	EPDM	шт.	по запросу
Диаметр 125-140 мм	10	<b>72270</b>	Затвор дисковый	24-240	EPDM	шт.	по запросу
Диаметр 160 мм	10	<b>72273</b>	Затвор дисковый	24-240	EPDM	шт.	по запросу
Диаметр 200-225 мм	10	<b>72274</b>	Затвор дисковый	24-240	EPDM	шт.	по запросу
Диаметр 250 мм	6	<b>72275</b>	Затвор дисковый	24-240	EPDM	шт.	по запросу
Диаметр 315 мм	6	<b>72276</b>	Затвор дисковый	24-240	EPDM	шт.	по запросу

\*CUVA

ПВХ с электроприводом J+J, блоком аварийного срабатывания BSR (возврат в заданное состояние при пропадании электрического сигнала)



	PN	Артикул	Тип	Напряжение V AC/DC	Уплотнения	Единица измерения	Цена, евро с НДС*
Диаметр 16 мм	16	<b>26417</b>	Кран шаровой	24-250	PTFE+EPDM	шт.	2 159,58
Диаметр 20 мм	16	<b>05366</b>	Кран шаровой	24-250	PTFE+EPDM	шт.	2 159,58
Диаметр 25 мм	16	<b>05367</b>	Кран шаровой	24-250	PTFE+EPDM	шт.	2 172,88
Диаметр 32 мм	16	<b>05368</b>	Кран шаровой	24-250	PTFE+EPDM	шт.	2 121,66
Диаметр 40 мм	16	<b>05369</b>	Кран шаровой	24-250	PTFE+EPDM	шт.	2 198,27
Диаметр 50 мм	16	<b>05370</b>	Кран шаровой	24-250	PTFE+EPDM	шт.	2 202,28
Диаметр 63 мм	16	<b>05371</b>	Кран шаровой	24-250	PTFE+EPDM	шт.	2 232,45
Диаметр 75 мм	10	<b>05372</b>	Кран шаровой	24-250	PTFE+EPDM	шт.	2 812,21
Диаметр 90 мм	10	<b>05373</b>	Кран шаровой	24-250	PTFE+EPDM	шт.	3 255,30
Диаметр 110 мм	10	<b>26419</b>	Кран шаровой	24-240	PTFE+EPDM	шт.	4 519,46
Диаметр 16 мм	16	<b>29600</b>	Кран шаровой	24-250	PTFE+FPM	шт.	2 175,45
Диаметр 20 мм	16	<b>29601</b>	Кран шаровой	24-250	PTFE+FPM	шт.	2 175,45
Диаметр 25 мм	16	<b>29602</b>	Кран шаровой	24-250	PTFE+FPM	шт.	2 191,75
Диаметр 32 мм	16	<b>29603</b>	Кран шаровой	24-250	PTFE+FPM	шт.	2 204,57
Диаметр 40 мм	16	<b>29604</b>	Кран шаровой	24-250	PTFE+FPM	шт.	2 226,17
Диаметр 50 мм	16	<b>29605</b>	Кран шаровой	24-250	PTFE+FPM	шт.	2 245,00
Диаметр 63 мм	16	<b>29606</b>	Кран шаровой	24-250	PTFE+FPM	шт.	2 262,48
Диаметр 75 мм	10	<b>29607</b>	Кран шаровой	24-250	PTFE+FPM	шт.	2 861,60
Диаметр 90 мм	10	<b>29608</b>	Кран шаровой	24-250	PTFE+FPM	шт.	3 303,98
Диаметр 110 мм	10	<b>29609</b>	Кран шаровой	24-240	PTFE+FPM	шт.	4 590,02
Диаметр 63-75 мм	10	<b>30286</b>	Затвор дисковый	24-240	EPDM	шт.	2 513,12
Диаметр 90 мм	10	<b>30287</b>	Затвор дисковый	24-240	EPDM	шт.	2 735,50
Диаметр 110 мм	10	<b>30288</b>	Затвор дисковый	24-240	EPDM	шт.	3 127,28
Диаметр 125-140 мм	10	<b>30289</b>	Затвор дисковый	24-240	EPDM	шт.	4 133,25
Диаметр 160 мм	10	<b>30290</b>	Затвор дисковый	24-240	EPDM	шт.	4 186,18
Диаметр 200-225 мм	10	<b>30291</b>	Затвор дисковый	24-240	EPDM	шт.	5 139,18
Диаметр 250-280 мм	6	<b>30292</b>	Затвор дисковый	24-240	EPDM	шт.	6 021,58
Диаметр 315 мм	6	<b>32744</b>	Затвор дисковый	24-240	EPDM	шт.	6 603,97
Диаметр 63-75 мм	10	<b>30350</b>	Затвор дисковый	24-240	FPM	шт.	2 767,27
Диаметр 90 мм	10	<b>30351</b>	Затвор дисковый	24-240	FPM	шт.	2 844,92
Диаметр 110 мм	10	<b>30352</b>	Затвор дисковый	24-240	FPM	шт.	3 268,48
Диаметр 125-140 мм	10	<b>30353</b>	Затвор дисковый	24-240	FPM	шт.	4 397,95
Диаметр 160 мм	10	<b>30354</b>	Затвор дисковый	24-240	FPM	шт.	4 546,21
Диаметр 200-225 мм	10	<b>30355</b>	Затвор дисковый	24-240	FPM	шт.	5 608,62
Диаметр 250-280 мм	6	<b>30356</b>	Затвор дисковый	24-240	FPM	шт.	6 752,23
Диаметр 315 мм	6	<b>32751</b>	Затвор дисковый	24-240	FPM	шт.	7 422,86

\*SUVA

**Краны шаровые, затворы дисковые**

  
**ПВХ с пневмоприводом СН-Air двойного действия**


	PN	Артикул	Стандартная упаковка	Стандартный вес упаковки, кг	Единица измерения	Цена, евро с НДС*
Диаметр 16 мм	16	<b>26425</b>	Кран шаровой	PTFE+EPDM	шт.	516,53
Диаметр 20 мм	16	<b>05390</b>	Кран шаровой	PTFE+EPDM	шт.	516,53
Диаметр 25 мм	16	<b>05391</b>	Кран шаровой	PTFE+EPDM	шт.	525,65
Диаметр 32 мм	16	<b>05392</b>	Кран шаровой	PTFE+EPDM	шт.	655,53
Диаметр 40 мм	16	<b>05393</b>	Кран шаровой	PTFE+EPDM	шт.	642,33(Y)
Диаметр 50 мм	16	<b>05394</b>	Кран шаровой	PTFE+EPDM	шт.	652,84(Y)
Диаметр 63 мм	16	<b>05395</b>	Кран шаровой	PTFE+EPDM	шт.	672,22
Диаметр 75 мм	10	<b>05396</b>	Кран шаровой	PTFE+EPDM	шт.	965,35
Диаметр 90 мм	10	<b>05397</b>	Кран шаровой	PTFE+EPDM	шт.	997,74
Диаметр 110 мм	10	<b>26427</b>	Кран шаровой	PTFE+EPDM	шт.	1 580,33
Диаметр 16 мм	16	<b>29913</b>	Кран шаровой	PTFE+FPM	шт.	525,21
Диаметр 20 мм	16	<b>29914</b>	Кран шаровой	PTFE+FPM	шт.	525,21
Диаметр 25 мм	16	<b>29915</b>	Кран шаровой	PTFE+FPM	шт.	529,53
Диаметр 32 мм	16	<b>29916</b>	Кран шаровой	PTFE+FPM	шт.	620,70
Диаметр 40 мм	16	<b>29917</b>	Кран шаровой	PTFE+FPM	шт.	622,75
Диаметр 50 мм	16	<b>29918</b>	Кран шаровой	PTFE+FPM	шт.	652,87
Диаметр 63 мм	16	<b>29919</b>	Кран шаровой	PTFE+FPM	шт.	667,55
Диаметр 75 мм	10	<b>29920</b>	Кран шаровой	PTFE+FPM	шт.	967,96
Диаметр 90 мм	10	<b>29921</b>	Кран шаровой	PTFE+FPM	шт.	1 057,17
Диаметр 110 мм	10	<b>29922</b>	Кран шаровой	PTFE+FPM	шт.	1 648,22
Диаметр 63-75 мм	10	<b>30464</b>	Затвор дисковый	EPDM	шт.	910,28
Диаметр 90 мм	10	<b>30465</b>	Затвор дисковый	EPDM	шт.	937,46
Диаметр 110 мм	10	<b>30466</b>	Затвор дисковый	EPDM	шт.	961,23
Диаметр 125-140 мм	10	<b>30467</b>	Затвор дисковый	EPDM	шт.	1 402,77
Диаметр 160 мм	10	<b>30468</b>	Затвор дисковый	EPDM	шт.	1 457,11
Диаметр 200-225 мм	10	<b>30469</b>	Затвор дисковый	EPDM	шт.	1 851,09
Диаметр 250-280 мм	6	<b>30470</b>	Затвор дисковый	EPDM	шт.	2 897,19
Диаметр 315 мм	6	<b>32755</b>	Затвор дисковый	EPDM	шт.	3 956,89
Диаметр 63-75 мм	10	<b>30517</b>	Затвор дисковый	FPM	шт.	958,03
Диаметр 90 мм	10	<b>30518</b>	Затвор дисковый	FPM	шт.	1 022,37
Диаметр 110 мм	10	<b>30519</b>	Затвор дисковый	FPM	шт.	1 097,07
Диаметр 125-140 мм	10	<b>30520</b>	Затвор дисковый	FPM	шт.	1 555,59
Диаметр 160 мм	10	<b>30521</b>	Затвор дисковый	FPM	шт.	1 654,09
Диаметр 200-225 мм	10	<b>30522</b>	Затвор дисковый	FPM	шт.	2 299,43
Диаметр 250-280 мм	6	<b>30523</b>	Затвор дисковый	FPM	шт.	3 603,66
Диаметр 315 мм	6	<b>32759</b>	Затвор дисковый	FPM	шт.	4 697,28

\*CIVA

(Y) – уточнение по цене

**ПВХ с пневмоприводом CH-Air одностороннего действия (Нормально Закрытые\*\*, Нормально Открытые)**


	PN	Артикул	Стандартная упаковка	Стандартный вес упаковки, кг	Единица измерения	Цена, евро с НДС*
Диаметр 16 мм	16	<b>26433</b>	Кран шаровой	PTFE+EPDM	шт.	675,84
Диаметр 20 мм	16	<b>05414</b>	Кран шаровой	PTFE+EPDM	шт.	675,84
Диаметр 25 мм	16	<b>05415</b>	Кран шаровой	PTFE+EPDM	шт.	684,97
Диаметр 32 мм	16	<b>05416</b>	Кран шаровой	PTFE+EPDM	шт.	760,79
Диаметр 40 мм	16	<b>05417</b>	Кран шаровой	PTFE+EPDM	шт.	747,47
Диаметр 50 мм	16	<b>05418</b>	Кран шаровой	PTFE+EPDM	шт.	968,21
Диаметр 63 мм	16	<b>05419</b>	Кран шаровой	PTFE+EPDM	шт.	981,52
Диаметр 75 мм	10	<b>05420</b>	Кран шаровой	PTFE+EPDM	шт.	1 530,80
Диаметр 90 мм	10	<b>05421</b>	Кран шаровой	PTFE+EPDM	шт.	1 612,11
Диаметр 110 мм	10	<b>26435</b>	Кран шаровой	PTFE+EPDM	шт.	2 668,60
Диаметр 16 мм	16	<b>29923</b>	Кран шаровой	PTFE+FPM	шт.	690,17
Диаметр 20 мм	16	<b>29924</b>	Кран шаровой	PTFE+FPM	шт.	690,17
Диаметр 25 мм	16	<b>29925</b>	Кран шаровой	PTFE+FPM	шт.	691,33
Диаметр 32 мм	16	<b>29926</b>	Кран шаровой	PTFE+FPM	шт.	768,68
Диаметр 40 мм	16	<b>29927</b>	Кран шаровой	PTFE+FPM	шт.	780,20
Диаметр 50 мм	16	<b>29928</b>	Кран шаровой	PTFE+FPM	шт.	1 009,43
Диаметр 63 мм	16	<b>29929</b>	Кран шаровой	PTFE+FPM	шт.	1 029,50
Диаметр 75 мм	10	<b>29930</b>	Кран шаровой	PTFE+FPM	шт.	1 582,38
Диаметр 90 мм	10	<b>29931</b>	Кран шаровой	PTFE+FPM	шт.	1 671,59
Диаметр 110 мм	10	<b>29932</b>	Кран шаровой	PTFE+FPM	шт.	2 736,49
Диаметр 63-75 мм	10	<b>30471</b>	Затвор дисковый	EPDM	шт.	1 222,75
Диаметр 90 мм	10	<b>30472</b>	Затвор дисковый	EPDM	шт.	1 450,31
Диаметр 110 мм	10	<b>30473</b>	Затвор дисковый	EPDM	шт.	1 494,47
Диаметр 125-140 мм	10	<b>30474</b>	Затвор дисковый	EPDM	шт.	2 309,61
Диаметр 160 мм	10	<b>30475</b>	Затвор дисковый	EPDM	шт.	2 647,97
Диаметр 200-225 мм	10	<b>30476</b>	Затвор дисковый	EPDM	шт.	3 026,27
Диаметр 250-280 мм	6	<b>30477</b>	Затвор дисковый	EPDM	шт.	3 934,11
Диаметр 315 мм	6	<b>32757</b>	Затвор дисковый	EPDM	шт.	7 536,73
Диаметр 63-75 мм	10	<b>30524</b>	Затвор дисковый	FPM	шт.	1 280,08
Диаметр 90 мм	10	<b>30525</b>	Затвор дисковый	FPM	шт.	1 531,81
Диаметр 110 мм	10	<b>30526</b>	Затвор дисковый	FPM	шт.	1 630,32
Диаметр 125-140 мм	10	<b>30527</b>	Затвор дисковый	FPM	шт.	2 428,48
Диаметр 160 мм	10	<b>30528</b>	Затвор дисковый	FPM	шт.	2 799,29
Диаметр 200-225 мм	10	<b>30529</b>	Затвор дисковый	FPM	шт.	3 114,56
Диаметр 250-280 мм	6	<b>30530</b>	Затвор дисковый	FPM	шт.	4 766,33
Диаметр 315 мм	6	<b>32761</b>	Затвор дисковый	FPM	шт.	8 324,70

\*CUVA

\*\* - по умолчанию поставляются Нормально Закрытого типа



**Краны шаровые, затворы дисковые**

**ПВХ с пневмоприводом CH-Air двойного действия с блоком управления\*\***

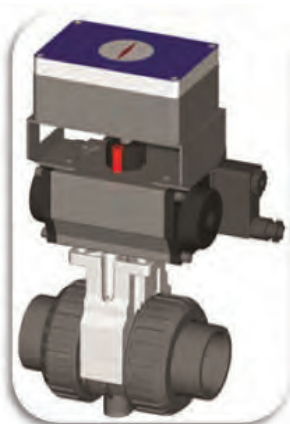

	PN	Артикул	Стандартная упаковка	Стандартный вес упаковки, кг	Единица измерения	Цена, евро с НДС*
Диаметр 16 мм	16	<b>26421</b>	Кран шаровой	PTFE+EPDM	шт.	1 165,98
Диаметр 20 мм	16	<b>02648</b>	Кран шаровой	PTFE+EPDM	шт.	1 165,98
Диаметр 25 мм	16	<b>02649</b>	Кран шаровой	PTFE+EPDM	шт.	1 172,02
Диаметр 32 мм	16	<b>02650</b>	Кран шаровой	PTFE+EPDM	шт.	1 067,71
Диаметр 40 мм	16	<b>02651</b>	Кран шаровой	PTFE+EPDM	шт.	1 075,87
Диаметр 50 мм	16	<b>02652</b>	Кран шаровой	PTFE+EPDM	шт.	1 100,06
Диаметр 63 мм	16	<b>02653</b>	Кран шаровой	PTFE+EPDM	шт.	1 113,82
Диаметр 75 мм	10	<b>02654</b>	Кран шаровой	PTFE+EPDM	шт.	1 384,66
Диаметр 90 мм	10	<b>02655</b>	Кран шаровой	PTFE+EPDM	шт.	1 504,33
Диаметр 110 мм	10	<b>26423</b>	Кран шаровой	PTFE+EPDM	шт.	2 142,93
Диаметр 16 мм	16	<b>29933</b>	Кран шаровой	PTFE+FPM	шт.	1 166,85
Диаметр 20 мм	16	<b>29934</b>	Кран шаровой	PTFE+FPM	шт.	1 166,85
Диаметр 25 мм	16	<b>29935</b>	Кран шаровой	PTFE+FPM	шт.	1 172,06
Диаметр 32 мм	16	<b>29936</b>	Кран шаровой	PTFE+FPM	шт.	1 077,54
Диаметр 40 мм	16	<b>29937</b>	Кран шаровой	PTFE+FPM	шт.	1 090,14
Диаметр 50 мм	16	<b>29938</b>	Кран шаровой	PTFE+FPM	шт.	1 122,45
Диаметр 63 мм	16	<b>29939</b>	Кран шаровой	PTFE+FPM	шт.	1 142,73
Диаметр 75 мм	10	<b>29940</b>	Кран шаровой	PTFE+FPM	шт.	1 411,37
Диаметр 90 мм	10	<b>29941</b>	Кран шаровой	PTFE+FPM	шт.	1 563,97
Диаметр 110 мм	10	<b>29942</b>	Кран шаровой	PTFE+FPM	шт.	2 210,83
Диаметр 63-75 мм	10	<b>30478</b>	Затвор дисковый	EPDM	шт.	1 375,58
Диаметр 90 мм	10	<b>30479</b>	Затвор дисковый	EPDM	шт.	1 389,18
Диаметр 110 мм	10	<b>30480</b>	Затвор дисковый	EPDM	шт.	1 446,90
Диаметр 125-140 мм	10	<b>30481</b>	Затвор дисковый	EPDM	шт.	1 905,43
Диаметр 160 мм	10	<b>30482</b>	Затвор дисковый	EPDM	шт.	1 959,77
Диаметр 200-225 мм	10	<b>30483</b>	Затвор дисковый	EPDM	шт.	2 421,71
Диаметр 250-280 мм	6	<b>30484</b>	Затвор дисковый	EPDM	шт.	3 372,70
Диаметр 315 мм	6	<b>32756</b>	Затвор дисковый	EPDM	шт.	4 354,26
Диаметр 63-75 мм	10	<b>30531</b>	Затвор дисковый	FPM	шт.	1 491,07
Диаметр 90 мм	10	<b>30532</b>	Затвор дисковый	FPM	шт.	1 494,47
Диаметр 110 мм	10	<b>30533</b>	Затвор дисковый	FPM	шт.	1 623,53
Диаметр 125-140 мм	10	<b>30534</b>	Затвор дисковый	FPM	шт.	2 024,30
Диаметр 160 мм	10	<b>30535</b>	Затвор дисковый	FPM	шт.	2 160,18
Диаметр 200-225 мм	10	<b>30536</b>	Затвор дисковый	FPM	шт.	2 737,57
Диаметр 250-280 мм	6	<b>30537</b>	Затвор дисковый	FPM	шт.	4 109,74
Диаметр 315 мм	6	<b>32760</b>	Затвор дисковый	FPM	шт.	5 094,69

\*CUVA

\*\* - блок управления включает пилотный клапан, концевые выключатели, регуляторы сброса воздуха

**Краны шаровые, затворы дисковые**


ПВХ с пневмоприводом CH-Air одностороннего действия (Нормально Закрытые\*\*, Нормально Открытые) с блоком управления\*\*\*



	PN	Артикул	Стандартная упаковка	Стандартный вес упаковки, кг	Единица измерения	Цена, евро с НДС*
Диаметр 16 мм	16	<b>26429</b>	Кран шаровой	PTFE+EPDM	шт.	1 143,60
Диаметр 20 мм	16	<b>05304</b>	Кран шаровой	PTFE+EPDM	шт.	1 143,60
Диаметр 25 мм	16	<b>05305</b>	Кран шаровой	PTFE+EPDM	шт.	1 147,28
Диаметр 32 мм	16	<b>05306</b>	Кран шаровой	PTFE+EPDM	шт.	1 232,83
Диаметр 40 мм	16	<b>05307</b>	Кран шаровой	PTFE+EPDM	шт.	1 240,97
Диаметр 50 мм	16	<b>05308</b>	Кран шаровой	PTFE+EPDM	шт.	1 503,83(У)
Диаметр 63 мм	16	<b>05309</b>	Кран шаровой	PTFE+EPDM	шт.	1 460,76
Диаметр 75 мм	10	<b>05310</b>	Кран шаровой	PTFE+EPDM	шт.	2 015,46
Диаметр 90 мм	10	<b>05311</b>	Кран шаровой	PTFE+EPDM	шт.	2 126,07
Диаметр 110 мм	10	<b>26431</b>	Кран шаровой	PTFE+EPDM	шт.	3 175,47
Диаметр 16 мм	16	<b>29943</b>	Кран шаровой	PTFE+FPM	шт.	1 148,66
Диаметр 20 мм	16	<b>29944</b>	Кран шаровой	PTFE+FPM	шт.	1 148,66
Диаметр 25 мм	16	<b>29945</b>	Кран шаровой	PTFE+FPM	шт.	1 155,69
Диаметр 32 мм	16	<b>29946</b>	Кран шаровой	PTFE+FPM	шт.	1 242,66
Диаметр 40 мм	16	<b>29947</b>	Кран шаровой	PTFE+FPM	шт.	1 255,25
Диаметр 50 мм	16	<b>29948</b>	Кран шаровой	PTFE+FPM	шт.	1 461,06
Диаметр 63 мм	16	<b>29949</b>	Кран шаровой	PTFE+FPM	шт.	1 489,65
Диаметр 75 мм	10	<b>29950</b>	Кран шаровой	PTFE+FPM	шт.	2 062,99
Диаметр 90 мм	10	<b>29951</b>	Кран шаровой	PTFE+FPM	шт.	2 185,72
Диаметр 110 мм	10	<b>29952</b>	Кран шаровой	PTFE+FPM	шт.	3 243,34
Диаметр 63-75 мм	10	<b>30485</b>	Затвор дисковый	EPDM	шт.	1 684,69
Диаметр 90 мм	10	<b>30486</b>	Затвор дисковый	EPDM	шт.	1 976,76
Диаметр 110 мм	10	<b>30487</b>	Затвор дисковый	EPDM	шт.	2 000,55
Диаметр 125-140 мм	10	<b>30488</b>	Затвор дисковый	EPDM	шт.	2 812,29
Диаметр 160 мм	10	<b>30489</b>	Затвор дисковый	EPDM	шт.	2 873,42
Диаметр 200-225 мм	10	<b>30490</b>	Затвор дисковый	EPDM	шт.	3 202,87
Диаметр 250-280 мм	6	<b>30491</b>	Затвор дисковый	EPDM	шт.	4 007,84
Диаметр 315 мм	6	<b>32758</b>	Затвор дисковый	EPDM	шт.	8 086,96
Диаметр 63-75 мм	10	<b>30538</b>	Затвор дисковый	FPM	шт.	1 803,55
Диаметр 90 мм	10	<b>30539</b>	Затвор дисковый	FPM	шт.	2 061,66
Диаметр 110 мм	10	<b>30540</b>	Затвор дисковый	FPM	шт.	2 136,40
Диаметр 125-140 мм	10	<b>30541</b>	Затвор дисковый	FPM	шт.	2 931,15
Диаметр 160 мм	10	<b>30542</b>	Затвор дисковый	FPM	шт.	3 067,03
Диаметр 200-225 мм	10	<b>30543</b>	Затвор дисковый	FPM	шт.	3 518,75
Диаметр 250-280 мм	6	<b>30544</b>	Затвор дисковый	FPM	шт.	4 744,86
Диаметр 315 мм	6	<b>32762</b>	Затвор дисковый	FPM	шт.	8 878,33

\*CUVA

(У) – уточнение по цене

\*\* - по умолчанию поставляются Нормально Закрытого типа

\*\*\* - блок управления включает пилотный клапан, концевые выключатели, регуляторы сброса воздуха

**КЛЕЙ**
**Клей ПВХ**


	PN	Артикул	Стандартная упаковка	Стандартный вес упаковки, кг	Единица измерения	Цена, евро с НДС*
125 мл. без кисти	-	<b>02429</b>	30	5,6	шт.	10,85
250 мл. с кистью	-	<b>02430</b>	28	9,3	шт.	17,48
500 мл. без кисти	-	<b>02427</b>	15	8,0	шт.	27,25
500 мл. с кистью	-	<b>09043</b>	15	8,1	шт.	31,65
1000 мл. без кисти	-	<b>02426</b>	12	13,0	шт.	45,65
1000 мл. с кистью	-	<b>09044</b>	12	12,8	шт.	50,10

\*CUVA

# ПОДОГРЕВ

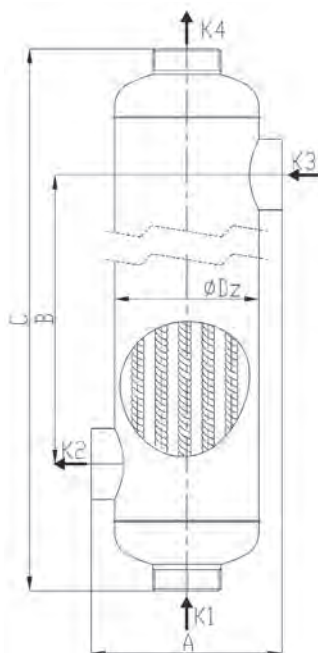


204 ТЕПЛОБМЕННИКИ

204 Теплообменник В



# Теплообменник В



## ОПИСАНИЕ

Теплообменники для бассейнов типа В - это кожухотрубные теплообменники, характеризующиеся высокой эффективностью теплообмена. Они являются идеальным решением для установок с интенсивным потоком, в первую очередь для систем бассейнов различных типов и размеров. Благодаря гофрированным трубам генерируется турбулентный поток, усиливающий теплообмен и улучшающий самоочистку теплообменника от отложений.

Компактный, сварной теплообменник типа В является чрезвычайно прочными и надежными.

### Свойства:

- высокая скорость потока при низких потерях давления - нет необходимости в использовании байпасов
- гофрированные трубы интенсифицируют теплообмен и уменьшают образование отложений
- стойкость к агрессивным коррозионным веществам (напр., фтор, хлор)
- компактные размеры

### Конструкция:

- гофрированные трубы диаметром 8 мм
- сварная конструкция исключает риск протечки
- нержавеющая сталь 316L / 1.4404

Тип	Размеры патрубков		Цена, руб. с НДС*
	K1, K4	K2, K3	
B45	G¾"	G1"	43 688,42(У)
B70	G¾"	G1½"	46 950,18(У)
B130	G¾"	G1½"	49 557,89(У)
B180	G1"	G1½"	67 817,54(У)
B250	G1"	G1½"	71 076,49(У)
B300	G1"	G1½"	75 640,70(У)
B500	G1"	G2"	112 157,19(У)
B1000	G2"	G2"	185 841,40(У)

\*Db

(У) – уточнение по цене

K1/K4: вход / выход теплоносителя – внутренняя резьба

K3/K2: вход / выход воды из бассейна – внутренняя резьба

## МАКСИМАЛЬНАЯ ЭФФЕКТИВНОСТЬ

Темп. на входе источника тепла	Темп. на входе воды из бассейна	B45		B70		B130		B180		B250		B300		B500		B1000		
		кВт	кВт	кВт	кВт	кВт	кВт	кВт	кВт	кВт	кВт	кВт	кВт	кВт	кВт	кВт	кВт	
40	20	6	10	10	16	20	22	25	25	35	44	50	75	75	125	125	125	
50	20	10	16	18	26	32	36	42	43	55	70	80	110	110	200	200	200	
60	20	14	22	26	36	44	50	59	61	75	96	110	145	145	275	275	275	
70	20	18	28	34	46	56	64	76	79	95	122	140	180	180	350	350	350	
80	20	22	34	42	56	68	78	93	97	115	148	170	215	215	425	425	425	
90	20	26	40	50	66	80	92	110	115	135	174	200	250	250	500	500	500	
		м³/ч	м³/ч	м³/ч	м³/ч	м³/ч	м³/ч	м³/ч	м³/ч	м³/ч	м³/ч	м³/ч	м³/ч	м³/ч	м³/ч	м³/ч	м³/ч	
Вода в бассейне	Скорость потока	12	12	12	12	15	12	15	12	15	12	13	15	15	20	20	20	
		3	3	3	4	5	4	5	4	5	4	5	4	5	10	10	10	
Источник тепла	Потеря давления	кПа	кПа	кПа	кПа	кПа	кПа	кПа	кПа	кПа	кПа	кПа	кПа	кПа	кПа	кПа	кПа	
		14	12	15	7	11	10	14	12	18	19	22	7	7	12	12	12	
		2	3	4	2	3	3	5	4	6	5	7	2	3	9	9	9	
Объем бассейна [м³]		до 15	15-25	25-40	40-55		55-75		75-90		90-160		140-280					

## ТЕХНИЧЕСКИЕ ХАРАКТЕРИСТИКИ

Тип	Площадь теплообмена	Объем со стороны трубок	Объем со стороны кожура	Масса	Размеры			
					A	B	C	ØDz
	м²	л	л	кг	мм	мм	мм	мм
B45	0,11	0,52	0,48	2,10	122,0	75,0	289,5	80,0
B70	0,18	0,64	0,84	3,00	122,0	175,0	389,5	80,0
B130	0,23	0,70	0,98	3,30	122,0	225,0	439,5	80,0
B180	0,38	1,21	1,38	4,60	143,6	193,0	379,0	101,6
B250	0,55	1,48	1,99	5,80	143,6	323,0	509,0	101,6
B300	0,73	1,76	2,58	7,30	143,6	451,0	637,0	101,6
B500	1,37	2,76	4,81	12,40	143,6	884,0	1103,0	101,6
B1000	1,97	4,55	7,78	23,50	190,0	680,0	943,0	139,7





## FLUIDRA

ASTRALPOOL 

 АО "Астрал СНГ"  
г. Москва, ул. Краснопролетарская, д. 16,  
стр. 1, этаж/помещение 4/III, комната 2, РФ

 +7 (495) 645-45-51

 [info@astralpool.ru](mailto:info@astralpool.ru)

 [astralpool.ru](http://astralpool.ru)

 <https://t.me/astralsng>