



FLUIDRA

ASTRALPOOL 

КАТАЛОГ

ОБОРУДОВАНИЕ
И ХИМИЯ
ДЛЯ БАССЕЙНА

1`/2024

FLUIDRA

THE PERFECT POOL EXPERIENCE

Компания Fluidra, основанная в 1969 году, является мировым лидером в области бассейнов и велнес-индустрии и имеет многолетний опыт в области разработки инновационных продуктов и услуг на рынке частных и коммерческих бассейнов. Fluidra предлагает своим клиентам широкий ассортимент оборудования под известными брендами с сильным географическим присутствием. Благодаря международному опыту Fluidra полностью понимает потребности клиентов и адаптируется к ним.

Fluidra имеет все необходимые ресурсы для разработки инновационных решений в таких областях, как энергоэффективность, робототехника и Интернет вещи.

АО «Астрал СНГ» является частью транснациональной компании Fluidra.

На сегодняшний день АО «Астрал СНГ» имеет собственные представительства в Москве (со складом), Санкт-Петербурге (со складом), Краснодаре (со складом), Новосибирске (склад), Брянске и широкую дилерскую сеть по всей России.

Основным направлением деятельности компании является поставка оборудования для частных и общественных бассейнов, производимого на заводах Fluidra и площадках европейских партнеров, а также оборудования для Wellness-зон и трубопроводного оборудования.

Кроме того, «Астрал СНГ» занимается предоставлением услуг по проектированию бассейнов.

В 2024 году АО «Астрал СНГ» отметит 24-летие с момента основания на российском рынке. За это время компания:

- Утвердилась как добросовестный партнер и поставщик качественного оборудования;
- Расширила портфель брендов: AstralPool, Серех, Zodiac, Laghetto и прочие;
- Вывела на российский рынок новый бренд Idrania, занявший прочные позиции в среднем ценовом сегменте;
- Провела десятки успешных мероприятий и реализовала множество амбициозных проектов на территории России и в странах СНГ.

МИССИЯ

Благодаря нашему опыту мы создаем совершенные бассейны и СПА

ВИДЕНИЕ

Улучшать качество жизни благодаря **инновационным и устойчивым решениям**, которые меняют то, как люди используют воду для отдыха и здоровья.

ВЗАИМОДЕЙСТВИЕ С КЛИЕНТАМИ

Мы создаем ценности для наших пользователей и клиентов

ДВИЖЕНИЕ К УСПЕХУ

Обязательность, ответственность и последовательность

ЧЕСТНОСТЬ И ДОВЕРИЕ

Мы честны и открыты

НАШИ ЦЕННОСТИ

ПЕРЕДОВОЙ ОПЫТ И ИННОВАЦИИ

Мы постоянно совершенствуемся и стремимся быть лучшими

ОБУЧЕНИЕ И АДАПТАЦИЯ

Мы опираемся на открытый, гибкий и позитивный подход

РАБОТА В КОМАНДЕ

Мы уважаем любые мнения и точки зрения

КЛЮЧЕВЫЕ ПОКАЗАТЕЛИ

7,000

Сотрудников

+47

Страны
присутствия

+135

Собственные
филиалы

+40

Производственные
площадки

ИНТЕГРИРОВАННАЯ БИЗНЕС МОДЕЛЬ



R+D+i

Превосходство в инновациях с +200 инженерами и около 1400 патентами



Производство

+40 современных высокотехнологичных заводов в ключевых странах



Логистика

Логистические центры для обеспечения быстрой и надежной доставки



Дистрибьюция

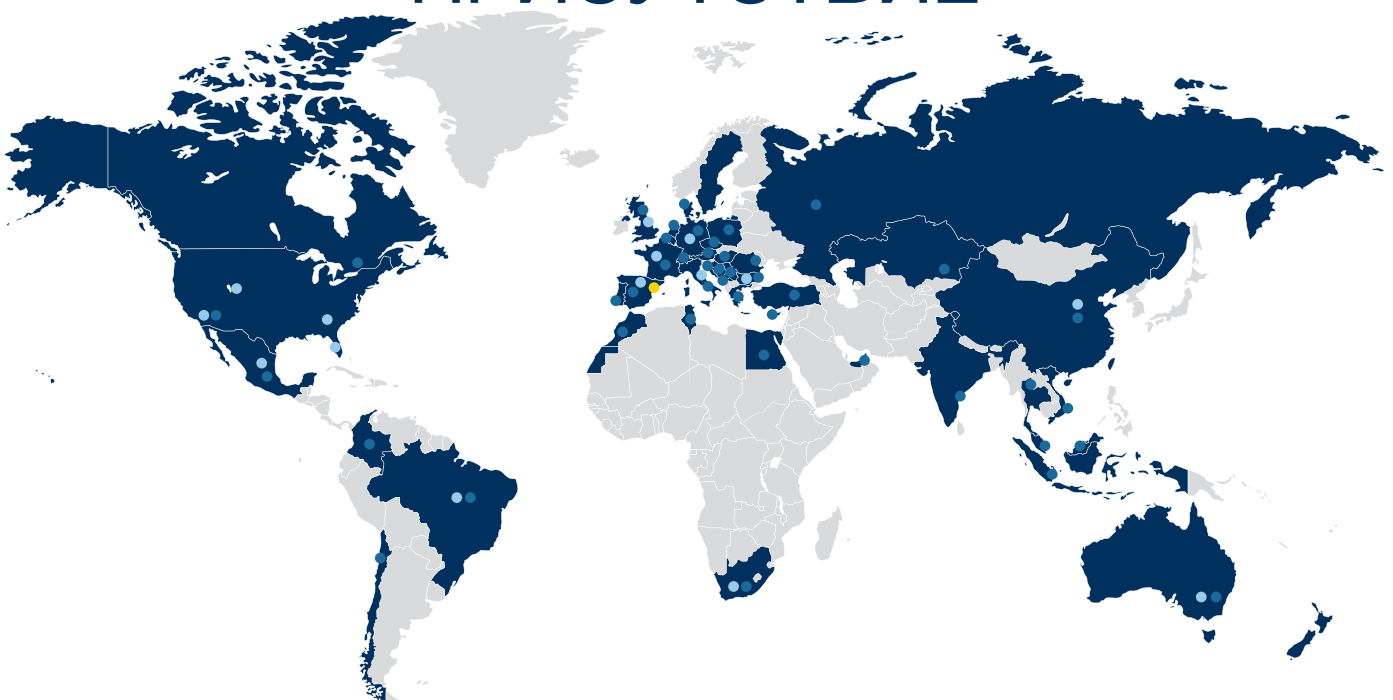
+135 собственных филиалов, обеспечивающих поддержку клиентов в более чем 45 странах.



Инжиниринг

Дизайн и проектирование водных объектов

МЕЖДУНАРОДНОЕ ПРИСУТСТВИЕ



• Филиалы

• Производственные
центры

• Центральный
офис

Просьба уточнять цены, представленные в каталоге, у менеджеров АО "Астрал СНГ".

КАК НАСЛАЖДАТЬСЯ

1 ПОДДЕРЖКА ПАРАМЕТРОВ ВОДЫ

Первый шаг

ИЗМЕРЕНИЕ pH / Cl

2 раза в неделю



Тест-полоски



Таблетки DPD1



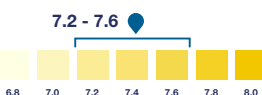
Автоматика



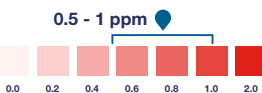
Второй шаг

РЕГУЛИРОВАНИЕ

pH pH Минус или pH Плюс



Свободный хлор



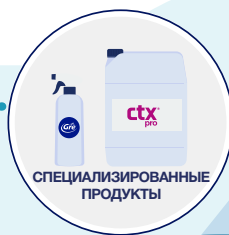
Таблетки хлора или жидкий хлор



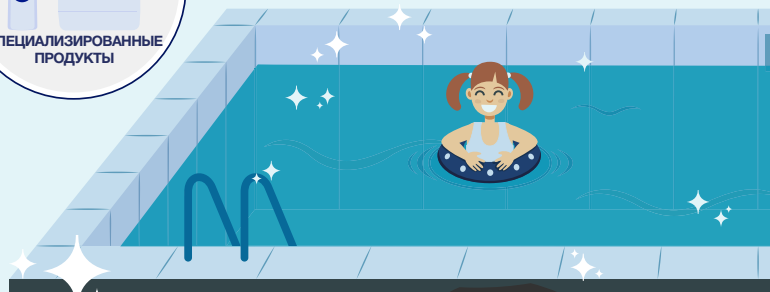
Автоматическое дозирование



Солевой электролиз

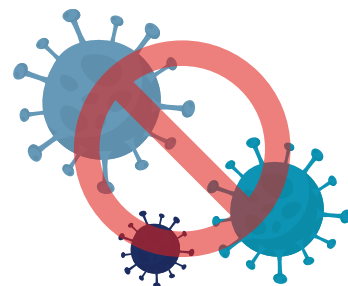


СПЕЦИАЛИЗИРОВАННЫЕ ПРОДУКТЫ



Правильно обработанный бассейн остается безопасным даже с новыми вариантами вируса.

БЕЗОПАСНЫМ БАССЕЙНОМ



2 ПОДДЕРЖИВАЙТЕ:
БАССЕЙН И ОБО-
РУДОВАНИЕ
ЧИСТЫМИ

3 ДЕЗИНФЕКЦИЯ
ЗОНЫ ВОКРУГ
БАССЕЙНА

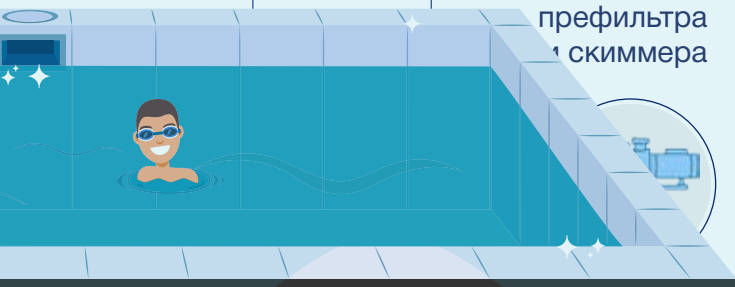
#EnjoyaSafePool

 <https://astralpool.ru/>

 <https://t.me/astralsng>



Очистка
префильтра
и скиммера

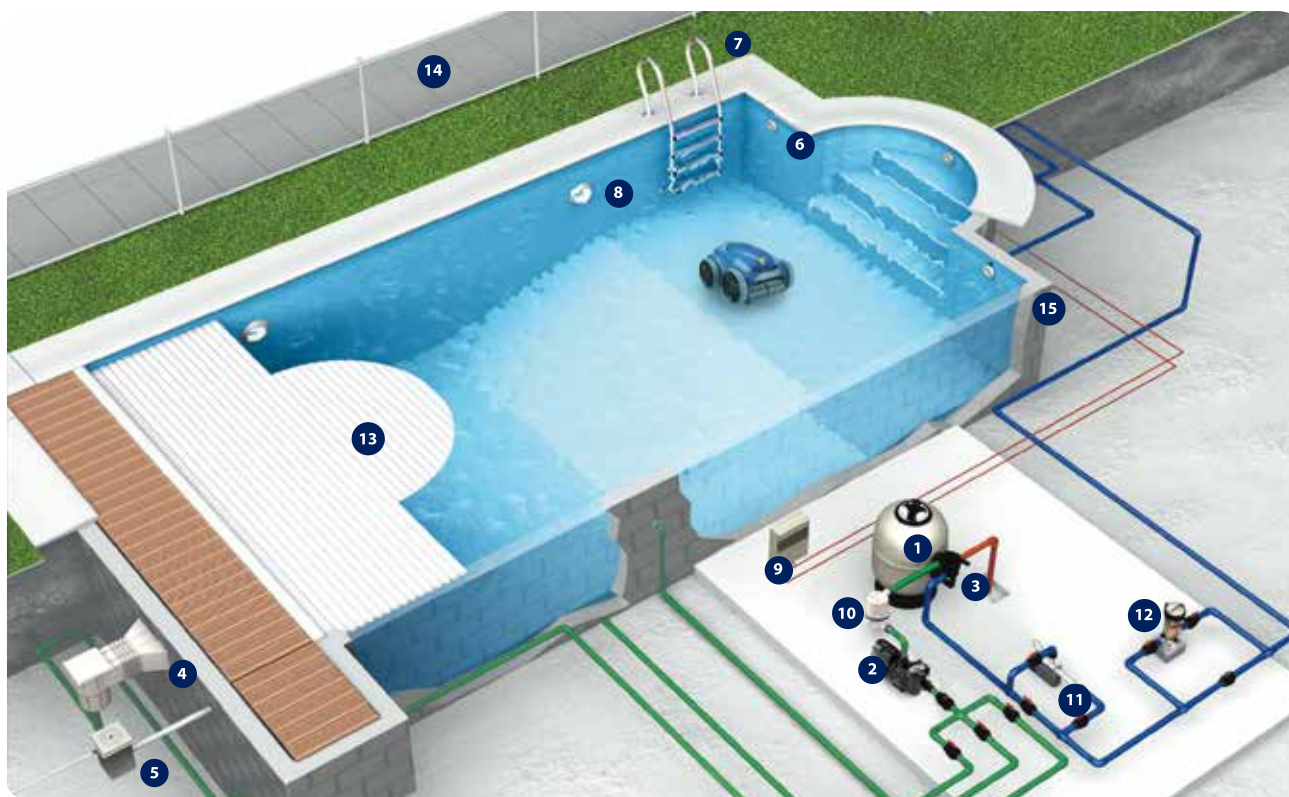


ASTRALPOOL 

 **idrania**

FLUIDRA
THE PERFECT POOL EXPERIENCE

Схема установки общего оборудования для бассейна



- | | | | |
|----------------------------|-------------------------|-----------------------------|------------------------|
| 1 Фильтр | 5 Регулятор уровня воды | 9 Коробка панели управления | 13 Дозатор хлора |
| 2 Насос | 6 Форсунка | 10 Hydrosipin | 14 Защитные ограждения |
| 3 Многопозиционный вентиль | 7 Лестница | 11 Теплообменник | 15 Чаша бассейна |
| 4 Скиммер | 8 Подводное освещение | 12 Дозатор хлора | |

Таблица выбора фильтра и насоса

							
Объем бассейна	Оборот	Скорость фильтрации	Фильтр Ø	Соединения		Насос	Песок
М ³	ч	М ³ /ч/М ²	мм	мм	дюйм	л.с.	кг
30-40	8	50	500	50	1 1/2"	0.5	40
40-50	8	50	550	50	1 1/2"	0.75	60
50-60	8	50	600	50	1 1/2"	0.75	70
60-75	8	50	650	50	1 1/2"	1.0	100
75-90	8	50	750	50	1 1/2"	1.0	130
90-115	8	50	800	50	1 1/2"	1.5	160
115-130	8	50	850	63	2"	1.5	175
130-170	8	50	900	63	2"	2	300
170-200	8	50	900	63	2"	3	330

ОБЩАЯ ИНФОРМАЦИЯ

Таблица конвертации единиц измерений

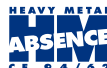
Длина:	м	дюйм	фут	
Метр (м)	1	39.370	3.281	
Дюйм (дюйм)	0.025	1	0,083	
Фут (фут)	0.305	12	1	
Поверхность:	м ²	дюйм ²	фут ²	см ²
Квадратный метр (м ²)	1	1,150.388	10.764	10,000
Квадратный дюйм (дюйм ²)	0.000645	1	0.0069	6.450
Квадратный фут (фут ²)	0.093	144.036	1	929.03
Квадратный сантиметр (см ²)	0.0001	0,155	0.00107	1
Объем:	м ³	УК галлон	US галлон	л
Кубический метр (м ³)	1	219.969	264.172	1000
Имперский галлон (галлон СК)	0.0045	1	1.201	4.546
Галлон США (галлон США)	0.0038	0.833	1	3.785
Литр (л)	0.001	0.220	0.264	1
Скорость:	м/с	дюйм/с	фут/с	м/ч
Метр/секунду (м/с)	1	39.370	3.281	3600
Дюйм/секунду (дюйм/с)	0.025	1	0.083	91.44
Фут/секунду (фут/с)	0.305	12	1	1097.28
Метр/час (м/ч)	0.00028	0.011	0.00091	1
Скорость фильтрации:	м ³ /м ² .ч	US галлон/фут ² .мин	UK галлон/фут ² .мин	фут ³ /фут ² .мин
(м ³ /м ² .ч)	1	0.409	0.341	0.055
(галлон США/фут ² .мин)	2.445	1	0.833	0.134
(галлон СК/фут ² .мин)	2.936	1.201	1	0.158
(фут ³ /фут ² .мин)	18.322	7.474	6.311	1
Масса:	кг	г	фунт	
Килограмм (кг)	1	1000	2.205	
Грамм (г)	0.001	1	0.0022	
Фунт (фунт)	0.454	453.59	1	
Давление:	Па	бар	кг/см ²	psi
Паскаль (Па)	1	0,0001	0.0001	0.00014
Бар (бар)	100000	1	1.019	14.504
Кг на квадратный сантиметр (кг/см ²)	98100	0.981	1	14.228
Фунт на квадратный дюйм (фунт/кв. дюйм)	6894.76	0.0689	0.070	1
Энергия:	Дж	кВтч	кал	ккал
Джоуль (Дж)	1	0.00000277	0.239	0.00024
Киловатт в час (кВтч)	3600000	1	860421	861.244
Калория (кал)	4.186	0.0000116	1	0.001
Килокалория (ккал)	4186	0.0012	1000	1
Мощность:	кВт	л.с.	BTU/ч	
Киловатт (кВт)	1	1.341	3412.14	
Лошадиная сила (л.с)	0.746	1	2544.43	
Британских тепловых единиц в час (BTU/ч)	0.00029	0.00039	1	
Поток:	м ³ /ч	US галлон/мин	UK галлон/мин	
Кубические метры/час (м ³ /ч)	1	3.667	4.403	
Галлон США/мин	0.273	1	1.201	
Галлон СК/мин	0.227	0.833	1	
Литры в секунды (л/с)	3.6	13.198	15.85	
Температура:	°C	°F	K	
Градусы Цельсия (°C)	1	[(9/5)×°C]+32	°C+273.16	
Градусы Фаренгейта (°F)	(5/9)×(°F-32)	1	n.a	
Кельвин (K)	K-273.16	n.a	1v	

Размер трубы и поток воды

D мм	DN (Внутренний диам.) мм	Дюймы	Поток воды(м ³ /ч) в зависимости от скорости воды	
			Всасывание (1,2 м/с)	Слив (2 м/с)
20	15	1/2"	1	1.6
25	20	3/4"	1.6	2.7
32	25	1"	2.7	4.4
40	32	1 1/4"	4.4	7.3
50	40	1 1/2"	7.5	12.5
63	50	2"	11	18.4
75	65	2 1/2"	15.7	26.1
90	80	3"	22.3	37.1

Из-за текущих изменений некоторые фотографии оборудования могут отличаться.

Fluidra заботится об охране окружающей среды.



Наслаждайтесь идеальным бассейном



Экономия воды



Энергоэффективность



Сокращение химии



Сокращение выбросов
углерода



Циркуляция



ОКРУЖАЮЩЕЕ БАССЕЙН ОБОРУДОВАНИЕ	10	
ОБОРУДОВАНИЕ ЧАШИ БАССЕЙНА	24	
ФИЛЬТРАЦИЯ	60	
НАСОСЫ	76	
ХИМИЯ ДЛЯ БАССЕЙНОВ	96	
ДОЗИРОВАНИЕ, ИЗМЕРЕНИЕ, КОНТРОЛЬ	120	
ПОДОГРЕВ БАССЕЙНА	140	
ОЧИСТКА БАССЕЙНА	144	
ОСВЕЩЕНИЕ БАССЕЙНОВ	154	
МАТЕРИАЛЫ ДЛЯ ОТДЕЛКИ БАССЕЙНОВ	176	
ПВХ АКСЕССУАРЫ ДЛЯ БАССЕЙНОВ	186	

В каталоге указаны розничные цены на 01.12.2023 г.
Просьба уточнять у Вашего менеджера информацию
по актуальности цен.



Окружающее бассейн оборудование

ASTRALPOOL 

 **idrania**

12 ЛЕСТНИЦЫ

- 12 Модель Wall Plus
- 12 Модель Basic Wall
- 13 Модель Wall
- 14 Модель Basic Plus
- 14 Модель Basic
- 15 Модель Standard
- 16 Модель Mix
- 16 Модель Basic Mix
- 17 Модель Tread
- 17 Модель Overflow 1000
- 18 Модель Overflow
- 19 АКССУАРЫ

20 ПОРУЧНИ

21 ДУШИ И АКССУАРЫ

23 ПЕРЕЛИВНЫЙ РЕШЕТКИ

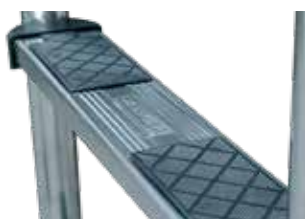
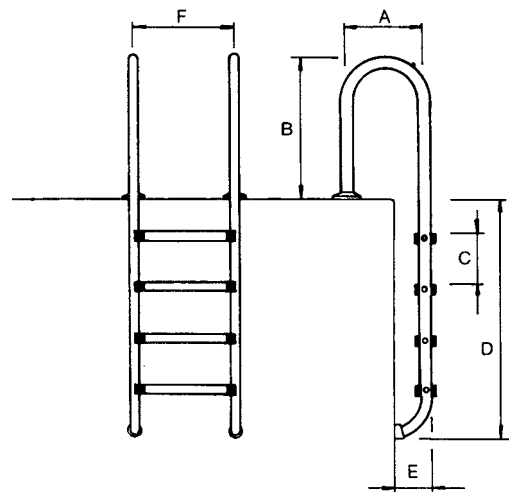
Лестницы модели Basic Wall и Wall Plus



- Конструкция, предотвращающая скольжение.
- Ступеньки из нержавеющей стали.
- Поручни из нержавеющей стали диаметром 43 мм.
- В комплекте анкерные крепления и заземления.
- Для стационарных бассейнов.

ТЕХНИЧЕСКИЕ ХАРАКТЕРИСТИКИ

Ступеньки	A	B	C	D	E	F
3	318	620	260	960	148	500
4	318	620	260	1220	148	500
5	318	620	260	1480	148	500



Лестница модели Wall Plus со ступеньками Luxe



ОПИСАНИЕ

Поручни и ступеньки лестницы Wall выполнены из нержавеющей стали AISI-316L.



Запчасти

	Артикул	Стандартная упаковка	Стандартный вес, кг	Стандартный объем, м³	Цена, евро с НДС*
3 ступеньки	M00142	1	10.5	0.06	368,96
4 ступеньки	M00143	1	12.4	0.06	441,64
5 ступенек	M00144	1	13.7	0.07	513,00

*Db



Лестница модели Basic Wall со ступеньками Standard



ОПИСАНИЕ

Поручни и ступеньки лестницы Wall выполнены из нержавеющей стали AISI-304L.



Запчасти

	Артикул	Стандартная упаковка	Стандартный вес, кг	Стандартный объем, м³	Цена, евро с НДС*
3 ступеньки	M00158	1	12.7	0.06	296,50
4 ступеньки	M00159	1	14.8	0.06	316,77
5 ступенек	M00160	1	13.6	0.07	486,88(Y)

*Db

(Y) – уточнение по цене

ДОСТУП К БАССЕЙНУ – ЛЕСТНИЦЫ

Лестницы модели Wall

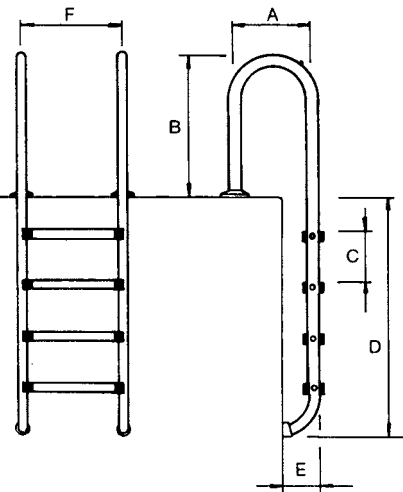


Соответствует стандарту
EN 16682-1:2015

- Лестницы для стационарных бассейнов.
- Поручни из нержавеющей стали Ø 43 мм.
- Ступеньки из нержавеющей стали.
- Удобная конструкция предотвращает скольжение и тем самым обеспечивает безопасность.
- Поставляется с анкерными креплениями и заземлением.

ТЕХНИЧЕСКИЕ ХАРАКТЕРИСТИКИ

Ступеньки	A	B	C	D	E	F
2	318	620	260	700	148	500
3	318	620	260	960	148	500
4	318	620	260	1220	148	500
5	318	620	260	1480	148	500



Лестница модели Wall со ступеньками Luxe



ОПИСАНИЕ

Поручни и ступеньки из нержавеющей стали AISI-316L.



Запчасти

	Артикул	Стандартная упаковка	Стандартный вес, кг	Стандартный объем, м³	Цена, евро с НДС*
2 ступеньки	05480	1	9.0	0.05	697,11
3 ступеньки	05481	1	10.5	0.06	709,31
4 ступеньки	05482	1	12.4	0.06	806,30
5 ступенек	05483	1	13.7	0.07	866,35

*А



Лестница модели Wall со ступеньками Standard



ОПИСАНИЕ

Поручни и ступеньки из нержавеющей стали AISI-304L.



Запчасти

	Артикул	Стандартная упаковка	Стандартный вес, кг	Стандартный объем, м³	Цена, евро с НДС*
2 ступеньки	05492	1	9.0	0.05	504,49
3 ступеньки	05493	1	12.7	0.06	498,86
4 ступеньки	05494	1	14.8	0.06	589,12
5 ступенек	05495	1	13.6	0.07	639,74

*А

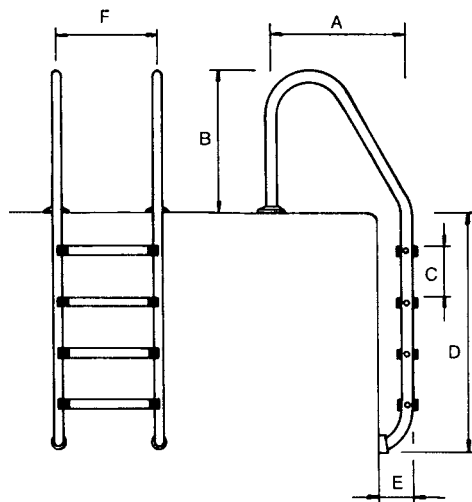
Лестницы модели Basic и Basic Plus



- Ступеньки из нержавеющей стали.
- Поручни из нержавеющей стали Ø 43 мм.
- Конструкция обеспечивает максимальную безопасность.
- Поставляется с анкерными креплениями и заземлением.

ТЕХНИЧЕСКИЕ ХАРАКТЕРИСТИКИ

Ступеньки	A	B	C	D	E	F
2	618	620	260	700	148	500
3	618	620	260	960	148	500
4	618	620	260	1220	148	500
5	618	620	260	1480	148	500



Лестница модели Basic Plus со ступеньками Luxe



ОПИСАНИЕ

Лестница Basic Plus с поручнями. Поручни и ступеньки из нержавеющей стали AISI-316L. Для стационарных бассейнов.



Запчасти

	Артикул	Стандартная упаковка	Стандартный вес, кг	Стандартный объем, м³	Цена, евро с НДС*
2 ступеньки	M00133	1	9.8	0.07	336,39
3 ступеньки	M00134	1	11.5	0.08	383,54
4 ступеньки	M00135	1	14.0	0.08	430,16
5 ступенек	M00136	1	15.0	0.10	488,20

*Db



Лестница модели Basic со ступеньками Standard



ОПИСАНИЕ

Лестница Basic с поручнями. Поручни и ступеньки из нержавеющей стали AISI-304L.



Запчасти

	Артикул	Стандартная упаковка	Стандартный вес, кг	Стандартный объем, м³	Цена, евро с НДС*
2 ступеньки	M00153	1	9.6	0.07	260,94
3 ступеньки	M00154	1	12.0	0.08	276,58
4 ступеньки	M00155	1	15.0	0.09	314,26
5 ступенек	M00156	1	15.0	0.09	347,97

*Db

ДОСТУП К БАССЕЙНУ – ЛЕСТНИЦЫ

Лестницы модели Standard



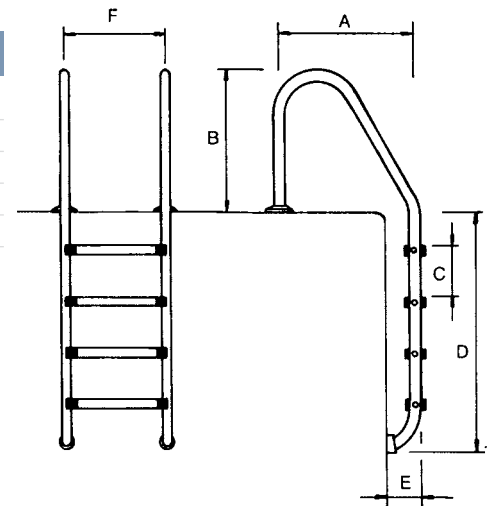
- Лестницы для стационарных бассейнов. Поручни из нержавеющей стали Ø 43 мм.
- Ступеньки из нержавеющей стали.
- Удобная конструкция предотвращает скольжение и тем самым обеспечивает безопасность.
- Поставляется с анкерными креплениями и заземлением.



Соответствует стандарту
EN 16582-1:2015

ТЕХНИЧЕСКИЕ ХАРАКТЕРИСТИКИ

Ступеньки	A	B	C	D	E	F
2	618	620	260	700	148	500
3	618	620	260	960	148	500
4	618	620	260	1220	148	500
5	618	620	260	1480	148	500



Лестница модели Standard со ступеньками Luxe

ASTRALPOOL

ОПИСАНИЕ

Лестница с поручнями. Поручни и ступеньки из нержавеющей стали AISI-316L.



Запчасти

	Артикул	Стандартная упаковка	Стандартный вес, кг	Стандартный объем, м³	Цена, евро с НДС*
2 ступеньки	05476	1	9.8	0.07	696,20
3 ступеньки	05477	1	11.5	0.08	663,35
4 ступеньки	05478	1	14.0	0.08	753,63
5 ступенек	05479	1	15.0	0.10	863,84

*А



Лестница модели Standard со ступеньками Standard

ASTRALPOOL

ОПИСАНИЕ

Лестница с поручнями. Поручни и ступеньки из нержавеющей стали AISI-304L.



Запчасти

	Артикул	Стандартная упаковка	Стандартный вес, кг	Стандартный объем, м³	Цена, евро с НДС*
2 ступеньки	05488	1	9.6	0.07	487,47
3 ступеньки	05489	1	12.0	0.08	485,75
4 ступеньки	05490	1	15.0	0.09	538,80
5 ступенек	05491	1	15.0	0.09	621,65

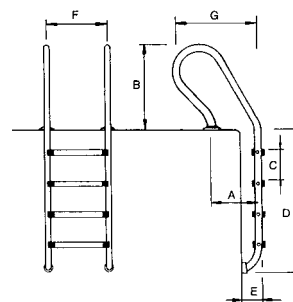
*А

Лестницы модели Mix и Basic Mix

- Лестницы для стационарных бассейнов.
- Поручни изготовлены из нержавеющей стали Ø 43 мм.
- Ступеньки из нержавеющей стали и пластика.
- Удобная конструкция предотвращает скольжение и тем самым обеспечивает безопасность.
- Поставляется с анкерными креплениями и заземлением.

ТЕХНИЧЕСКИЕ ХАРАКТЕРИСТИКИ

Ступеньки	A	B	C	D	E	F	G
2	318	620	260	700	148	500	491
3	318	620	260	960	148	500	491
4	318	620	260	1220	148	500	491
5	318	620	260	1480	148	500	491



Соответствует стандарту EN 16582-1:2015



Запчасти



Запчасти



Запчасти

Лестница модели Mix со ступеньками Luxe



ОПИСАНИЕ

Поручни и ступеньки из нержавеющей стали AISI-316L.

	Артикул	Стандартная упаковка	Стандартный вес, кг	Стандартный объем, м³	Цена, евро с НДС*
2 ступеньки	05484	1	9.7	0.07	650,66
3 ступеньки	05485	1	11.5	0.08	751,29
4 ступеньки	05486	1	12.6	0.09	865,28
5 ступенек	05487	1	14.8	0.09	966,32

*A

Лестница модели Mix со ступеньками Standard



ОПИСАНИЕ

Лестница с поручнями. Поручни и ступеньки из нержавеющей стали AISI-304L.

	Артикул	Стандартная упаковка	Стандартный вес, кг	Стандартный объем, м³	Цена, евро с НДС*
2 ступеньки	05496	1	9.7	0.07	499,49
3 ступеньки	05497	1	11.4	0.08	548,49
4 ступеньки	05498	1	15.3	0.09	688,17

*A

Лестница модели Basic Mix со ступеньками Standard



ОПИСАНИЕ

Поручни и ступеньки лестницы выполнены из нержавеющей стали AISI-304L.

	Артикул	Стандартная упаковка	Стандартный вес, кг	Стандартный объем, м³	Цена, евро с НДС*
2 ступеньки	M00161	1	9.7	0.07	242,79
3 ступеньки	M00162	1	11.4	0.08	277,18
4 ступеньки	M00163	1	15.3	0.09	316,02

*Db

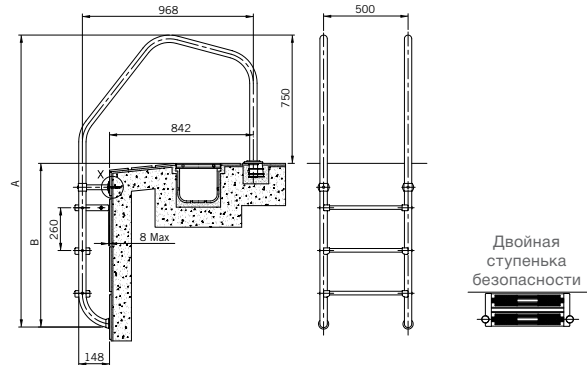
ДОСТУП К БАССЕЙНУ – ЛЕСТНИЦЫ

Лестницы модели Tread и Overflow 1000

- Ширина лестницы 500 мм.
- Поручни изготовлены из нержавеющей стали Ø 43 мм.
- Поручни и не скользящие ступеньки из нержавеющей стали AISI-316L.
- Поставляется с анкерными креплениями и заземлением.

ТЕХНИЧЕСКИЕ ХАРАКТЕРИСТИКИ

Ступеньки	A	B
2	1450	700
3	1710	960
4	1970	1220
5	2230	1480



Лестница модели Tread



ОПИСАНИЕ

Поручни лестницы Tread изготовлены из нержавеющей стали Ø 43 мм. Противоскользящие ступеньки - из нержавеющей стали AISI-316L.

	Артикул	Стандартная упаковка	Стандартный вес, кг	Стандартный объем, м ³	Цена, евро с НДС*
1 ступенька Luxe + 1 двойная ступенька безопасности	M04217	1	13.2	0.158	591,08
2 ступеньки Luxe + 1 двойная ступенька безопасности	M04218	1	15.3	0.180	643,99
3 ступеньки Luxe + 1 двойная ступенька безопасности	M04219	1	17.1	0.202	697,75
4 ступеньки Luxe + 1 двойная ступенька безопасности	M04220	1	19.2	0.217	763,57

*Db



Лестница модели Overflow 1000

ОПИСАНИЕ

Поручни и ступеньки лестницы Overflow 1000 выполнены из нержавеющей стали AISI-316L. Лестница соответствует стандартам EN 13451-1 и EN 13451-2.

	Артикул	Стандартная упаковка	Стандартный вес, кг	Стандартный объем, м ³	Цена, евро с НДС*
1 ступенька Luxe + 1 двойная ступенька безопасности	07514	1	13.2	0.158	1 174,44
2 ступеньки Luxe + 1 двойная ступенька безопасности	07515	1	15.3	0.180	1 257,31
3 ступеньки Luxe + 1 двойная ступенька безопасности	07516	1	17.1	0.202	1 394,57
4 ступеньки Luxe + 1 двойная ступенька безопасности	07517	1	19.2	0.217	1 576,13

*А



Соответствует стандартам
EN 13451-1
EN 13451-2



Запчасти

ДОСТУП К БАССЕЙНУ – ЛЕСТНИЦЫ

Лестница модели Overflow

для переливного бассейна



ОПИСАНИЕ

Новой характеристикой этой лестницы является изменяемый радиус кривой в секции захвата, что придает ей более современный и привлекательный внешний вид. Ступеньки шириной 500 мм выполнены в соответствии с европейскими стандартами EN 13451-1 и EN 13451-2. Простота установки. Поручни диаметром 43 мм x 1,5 мм и ступеньки выполнены из полированной нержавеющей стали AISI-316. Поставляется с анкерными креплениями и заземлением. Монтаж с анкерами 00043, 08727, 07331, 18243 не допускается.



Соответствует стандартам
EN 13451-1
EN 13451-2

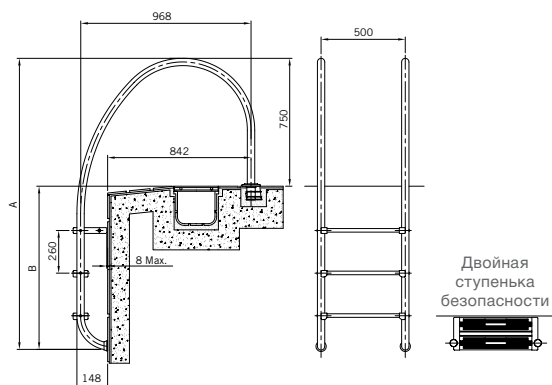


Запчасти

ТЕХНИЧЕСКИЕ ХАРАКТЕРИСТИКИ

Артикул	Ступеньки	A	B
32653	2	1450	700
32654	3	1710	960
32655	4	1970	1220
32656	5	2230	1480

Артикул	Стандартная упаковка	Стандартный вес, кг	Стандартный объем, м³	Цена, евро с НДС*
32653	1	13.2	0.158	1 242,19
32654	1	16.2	0.180	1 359,96
32655	1	17.1	0.202	1 423,96
32656	1	19.2	0.217	1 576,13



Двойная ступенька безопасности



Анкеры и подкладки



Анкер лестницы



ОПИСАНИЕ

Изготовлен из пластика. С заземлением.



Запчасти

	Артикул	Стандартная упаковка	Стандартный вес, кг	Стандартный объем, м³	Цена, евро с НДС*
Для труб Ø 43 мм *А (У) – уточнение по цене	00042	50	7.0	0.03	40,02(У)

Анкерное крепление с основанием



ОПИСАНИЕ

Изготовлен из полированной нержавеющей стали (AISI-304) для трубы диаметром 43 мм. Включает прокладки, винты и дюбеля.



Запчасти

	Артикул	Стандартная упаковка	Стандартный вес, кг	Стандартный объем, м³	Цена, евро с НДС*
Набор из 2 единиц *А	07331	1	1.00	0.003	225,91

Анкер со стопорными болтами



ОПИСАНИЕ

Изготовлен из полированной нержавеющей стали AISI-316. Для трубы диаметром 43 мм.



Запчасти

	Артикул	Стандартная упаковка	Стандартный вес, кг	Стандартный объем, м³	Цена, евро с НДС*
Анкер *А	00143	2	1.2	0.003	341,39

Подкладка под стойку лестницы



ОПИСАНИЕ

Изготовлена из пластика, угол регулируется визуально при помощи вращения.



	Артикул	Стандартная упаковка	Стандартный вес, кг	Стандартный объем, м³	Цена, евро с НДС*
Для труб Ø 43 мм	00045	50	12.6	0.03	17,80
Для труб Ø 28 мм *А	00046	50	14.0	0.03	17,80

ДОСТУП К БАСЕЙНУ – ПОРУЧНИ ДЛЯ ВХОДА

Поручни для входа крепятся над водой

ASTRALPOOL 



Соответствует стандартам
EN 13451-1
EN 13451-2



ОПИСАНИЕ

Из полированной нержавеющей стали AISI-316L диаметром 43 мм. 1 штука.

	Артикул	Стандартная упаковка	Стандартный вес, кг	Стандартный объем, м³	Цена, евро с НДС*
Встраиваемая модель	07780	1	6.7	0.118	465,47
Модель с фланцами (с прокладками, дюбелями и винтами)	07781	1	6.7	0.118	561,53

*А

Модель 470 x 800 мм

ASTRALPOOL 



Запчасти

ОПИСАНИЕ

Из полированной нержавеющей стали AISI-316L диаметром 43 мм. Поручни для входа поставляются парой с крепежными пластинами, прокладками, винтами и настенными дюбелями.

	Артикул	Стандартная упаковка	Стандартный вес, кг	Стандартный объем, м³	Цена, евро с НДС*
С крепежными пластинами (пара)	05542	1	6.97	0.08	1 041,93

*А

Перекрестная модель с прямоугольным основанием

ASTRALPOOL 



ОПИСАНИЕ

Из полированной нержавеющей стали AISI-316L диаметром 43 мм. Поручни для входа поставляются парой с крепежными пластинами, настенными дюбелями и винтами

	Артикул	Стандартная упаковка	Стандартный вес, кг	Стандартный объем, м³	Цена, евро с НДС*
С крепежными пластинами (пара)	05544	1	8.46	0.18	904,24

*А



ДУШИ

Души и поддоны

Душ Loire solar

AQUA
SPHERE

idrania

NEW
2023

ОПИСАНИЕ

Душ "Loire Solar" выполнен в стильном, элегантном дизайне. Душ доступен в различных цветовых вариантах для лучшей адаптации к окружающей среде.

Наслаждайтесь расслабляющим душем до и после каждого купания благодаря 25-литровому баку, который позволяет принимать теплый душ без энергопотребления.

	Артикул	Стандартная упаковка	Стандартный вес, кг	Стандартный объем, м ³	Цена, евро с НДС*
Черный	74809	1	-	-	629,31 (Y)
Темный песок	74810	1	-	-	629,31 (Y)
Оливковый	74811	1	-	-	629,31 (Y)
Бургундский	74812	1	-	-	629,31 (Y)

*Db

(Y) – уточнение по цене

ТЕХНИЧЕСКИЕ ХАРАКТЕРИСТИКИ:

- Бак для горячей воды объемом 25 л – ведущая экологически чистая система (вода нагревается солнечным светом);
- Полиэтиленовая структура;
- Эффект дождя и насадка для душа с защитой от известкового налета;
- Смеситель горячей и холодной воды;
- Дренажная система на зиму;
- Дополнительное соединение шланга;
- Простая установка благодаря быстрому подключению к водопроводу.



Запчасти



ДУШЕВАЯ НАСАДКА С ЭФФЕКТОМ ДОЖДЯ



СМЕСИТЕЛЬ



74809



74810



74811



74812

Душ Angel

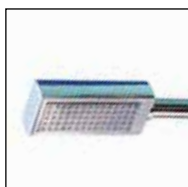
ОПИСАНИЕ

Душ из полированной нержавеющей стали AISI-304L (диаметром 43 мм) с хромированной душевой насадкой, стойкой к образованию известкового налёта, краном и устройством для мытья ног. Анкерное крепление 00107 включено.



Запчасти

	Артикул	Стандартная упаковка	Стандартный вес, кг	Стандартный объем, м³	Цена, евро с НДС*
Душ Angel с устройством для мытья ног *А	52718	1	5.6	0.43	471,13



НАСАДКА



КРАН



УСТРОЙСТВО ДЛЯ МЫТЬЯ НОГ

Душевой поддон

ОПИСАНИЕ

Размер душевого поддона 80 см x 80 см с регулируемым нижним сливом. Сливная решетка Ø 130 мм, подключение Ø 50 мм. Поддон из полиэстера и стекловолокна.



Доступен с анкером д. 63 мм (артикул 00104)



Запчасти

	Артикул	Стандартная упаковка	Стандартный вес, кг	Стандартный объем, м³	Цена, евро с НДС*
С анкером Ø 43 мм для душей 52717 и 52718 *А	00103	1	11.0	0.16	609,45

Аксессуары

Анкерные крепления для душей

ОПИСАНИЕ

С крепежным устройством и заземлением. Обеспечивает легкий демонтаж душа. Производится из пластика.



Запчасти

	Артикул	Стандартная упаковка	Стандартный вес, кг	Стандартный объем, м³	Цена, евро с НДС*
Анкерное крепление Ø 43 мм. для моделей: 52717 и 52718	00107	1	0.48	0.003	60,14
Анкерное крепление Ø 6343 мм. для модели: 59775 *А	27333	1	1.0	0.003	161,95

Другие цвета решетки могут быть произведены под заказ.

Для дополнительной информации просьба обратиться к Вашему менеджеру.



ПЕРЕЛИВНЫЕ РЕШЕТКИ

Модульные поперечные решетки

для изгибов



ОПИСАНИЕ

Изготовлены из полипропилена, стабилизированного к УФ-лучам. Собирается вместе при помощи модульных креплений (45 единиц в метре).

Реверсивная решетка подразумевает укладку с любой из сторон на выбор.

Не реверсивная - только с одной стороны.

	Артикул	Стандартная упаковка	Стандартный вес, кг	Стандартный объем, м ³	Цена, евро с НДС*
Модульная решетка для изгибов					
Высота 22 мм, ширина 195 мм	11107	470	15.8	0.080	1,34
Высота 22 мм, ширина 245 мм	11108	320	13.6	0.080	1,64
Высота 22 мм, ширина 295 мм	19202	300	18.0	0.080	1,71
Высота 22 мм, ширина 335 мм	19203	250	17.0	0.080	1,91
Модульная решетка для изгибов (реверсивная)					
Высота 35 мм, ширина 195 мм	00220	450	16.5	0.080	1,47
Высота 35 мм, ширина 245 мм	00221	300	14.3	0.080	1,72
Высота 35 мм, ширина 295 мм	00222	290	19.3	0.080	1,85
Высота 35 мм, ширина 335 мм	00223	250	18.1	0.080	2,06

*А



Модульная решетка для изгибов

ОПИСАНИЕ

Изготовлена из полипропилена, стабилизированного к УФ-лучам. Собирается путем крепления модулей друг к другу (47 шт. в метре). Нескользящая поверхность (3 класс). Реверсивная решетка подразумевает укладку с любой из сторон на выбор. Не реверсивная - только с одной стороны.

	Артикул	Стандартная упаковка	Стандартный вес, кг	Стандартный объем, м ³	Цена, евро с НДС*
Модульная решетка для изгибов					
Высота 22 мм, ширина 195 мм	28656	470	20.84	0.082	1,37
Высота 22 мм, ширина 245 мм	28657	320	18.80	0.082	1,50
Высота 22 мм, ширина 295 мм	28658	300	18.80	0.082	1,59
Высота 22 мм, ширина 335 мм	28659	250	20.84	0.082	1,76
Модульная решетка для изгибов (реверсивная)					
Высота 33 мм, ширина 195 мм	28660	450	26.90	0.082	1,37
Высота 33 мм, ширина 245 мм	28661	300	24.70	0.082	1,78
Высота 33 мм, ширина 295 мм	28662	290	26.61	0.082	1,61
Высота 33 мм, ширина 335 мм	28663	250	22.25	0.082	1,76

*А



90° угловые элементы

для переливных каналов

ОПИСАНИЕ

Из литого белого полипропилена.

	Артикул	Стандартная упаковка	Стандартный вес, кг	Стандартный объем, м ³	Цена, евро с НДС*
Высота 22 мм, канала ширина 195 мм	22379	4	2.8	0.006	58,89
Высота 22 мм, канала ширина 245 мм	22380	4	3.6	0.009	73,66
Высота 22 мм, канала ширина 295 мм	22381	4	4.8	0.012	93,27
Высота 22 мм, канала ширина 335 мм	22382	4	5.7	0.016	111,12
Высота 35 мм, канала ширина 195 мм	22383	4	3.2	0.009	63,25
Высота 35 мм, канала ширина 245 мм	22384	4	4.1	0.014	77,41
Высота 35 мм, канала ширина 295 мм	22385	4	5.3	0.012	98,04
Высота 35 мм, канала ширина 335 мм	22386	4	6.2	0.023	118,86

*А

Другие цвета угловых элементов могут быть произведены под заказ. Для дополнительной информации просьба обратиться к Вашему менеджеру.





Оборудование чаши бассейна



26 СКИММЕРЫ

26 Скиммеры из ABS-пластика

26 Бетонный бассейн:

26 Скиммеры 15 л

27 Скиммеры 17,5 л

28 Пленочные и сборные бассейны:

28 Скиммеры 15 л

30 Скиммеры 17,5 л

33 Бетонный и пленочный бассейн:

33 Скиммеры 25 л

36 Скиммеры из нержавеющей стали

36 Бетонный бассейн:

36 Скиммеры 25 м²

37 Пленочные и сборные бассейны:

37 Скиммеры 25 м²

38 Дополнительные товары для скиммеров

38 Регуляторы уровня воды

38 Аксессуары для ABS-скиммеров

39 СЛИВЫ

39 Сливы из ABS-пластика

39 Бетонный бассейн: донные сливы

42 Пленочные и сборные бассейны: донные сливы

44 Сливы из нержавеющей стали

44 Бетонный бассейн: донные сливы

45 Пленочные и сборные бассейны: донные сливы

45 ДРЕНАЖНЫЕ РЕШЕТКИ

45 Бетонный бассейн – дренажные решетки

46 ФОРСУНКИ

46 Форсунки из ABS-пластика

46 Бетонный бассейн – форсунки

50 Пленочные и сборные бассейны – форсунки

55 Форсунки из нержавеющей стали

55 Бетонный бассейн – форсунки

56 Пленочные и сборные бассейны – форсунки

57 ЗАКЛАДНЫЕ

57 Бетонный бассейн – закладные элементы

58 Пленочные и сборные бассейны – закладные элементы

Бетонный бассейн – скиммеры 15 л

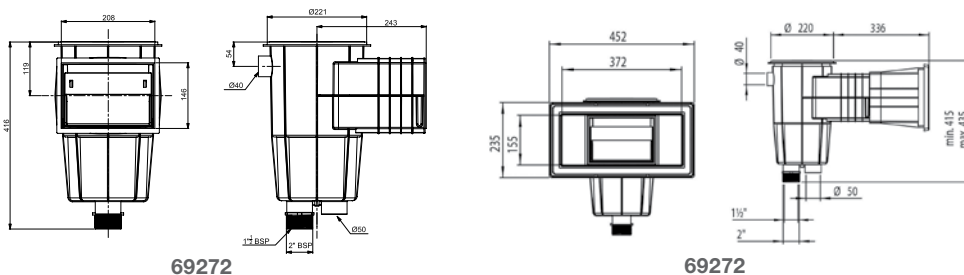
- Все открытые части скиммера устойчивы к УФ-излучению. Из белого ABS-пластика с шумопоглощающей откидной створкой и расходорегулирующей пробкой. 1/2” внутренний – 2” наружные всасывающие патрубки.
- Внутренний диаметр 50 мм. Переливной патрубков диаметром 40 мм. Корзина закрепляется на базе штыковым креплением. Рекомендуемый поток 5 м³/час.
- Рекомендуется установка одного скиммера на 25 м² водной поверхности.



Скиммер



	Артикул	Стандартная упаковка	Стандартный вес, кг	Стандартный объем, м³	Цена, евро с НДС*
Со стандартным раструбом	69272	1	3.15	0.059	69,82
С широким раструбом	69273	1	3.00	0.12	144,46

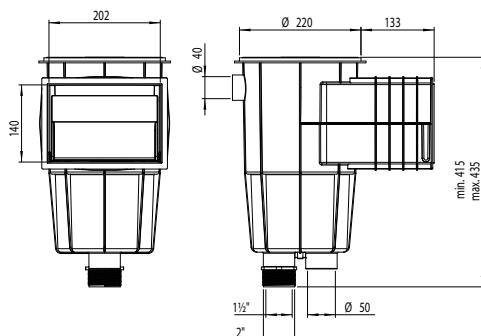


Скиммер со стандартным раструбом



	Артикул	Стандартная упаковка	Стандартный вес, кг	Стандартный объем, м³	Цена, евро с НДС*
Круглая крышка, белый	00249	1	2.95	0.059	94,53(У)
Круглая крышка, бежевый	00249CL090	1	2.95	0.059	93,85
Круглая крышка, серый	00249CL129	1	2.95	0.059	93,85
Круглая крышка, антрацитовый	00249CL144	1	2.95	0.059	93,85
Квадратная крышка	00250	1	3.15	0.059	102,31

*А (У) – уточнение по цене



Соответствует стандартам EN 16582-1 EN 16713-2



Запчасти

Бетонный бассейн – скиммеры 15 л

Скиммер с широким раструбом



Соответствует стандартам EN 16582-1 EN 16713-2

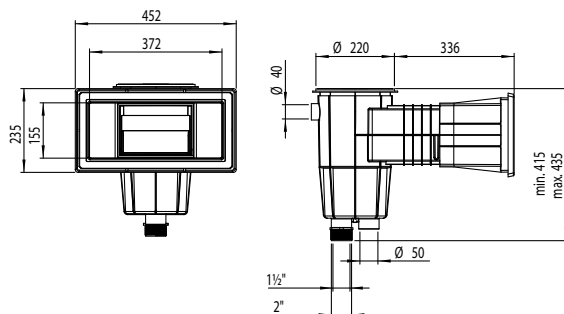


Запчасти 00251



Запчасти 00252

Артикул	Стандартная упаковка	Стандартный вес, кг	Стандартный объем, м ³	Цена, евро с НДС*	
Круглая крышка, белый	00251	1	4.47	0.12	156,36
Круглая крышка, бежевый	00251CL090	1	4.47	0.12	по запросу
Круглая крышка, серый	00251CL129	1	4.47	0.12	по запросу
Круглая крышка, антрацитовый	00251CL144	1	4.47	0.12	по запросу
Квадратная крышка	00252	1	3.00	0.12	186,30



Бетонный бассейн – скиммеры 17,5 л

- Все открытые части скиммера устойчивы к УФ-излучению.
- Из белого ABS-пластика с шумопоглощающей откидной створкой и расходорегулирующей пробкой.
- 1/2" внутренний – 2" наружные всасывающие патрубки. Внутренний диаметром 50 мм. Переливной патрубков диаметром 32 мм.
- Крышка с зажимной системой креплений и регулированием по высоте для оптимальной установки. Корзина закрепляется на базе штыковым креплением. Проволочная откидная створка включена.
- Рекомендуемый поток 7,5 м³/час.
- Рекомендуется установка одного скиммера на 25 м² водной поверхности.

Скиммер со стандартным раструбом и облицовкой входа

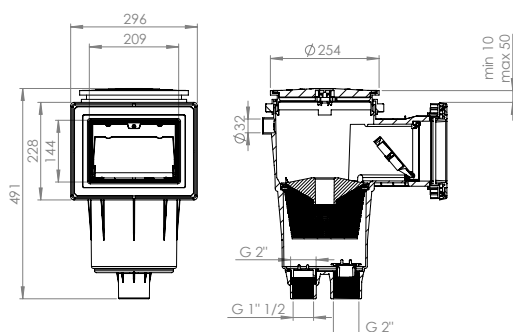


Соответствует стандартам EN 16582-1 EN 16713-2



Запчасти

Артикул	Стандартная упаковка	Стандартный вес, кг	Стандартный объем, м ³	Цена, евро с НДС*	
Квадратная крышка	11302	1	5.20	0.062	196,63



Пленочные и сборные бассейны - скиммеры 15 л

- Все используемые части скиммера устойчивы к ультрафиолетовому излучению.
- Из белого ABS-пластика с шумопоглощающей створкой и расходорегулирующей пробкой.
- Патрубки подсоединения: 1 1/2" - внутренний, 2" - наружный.
- Также поставляются скиммеры с внутренним подсоединением диаметром 50 мм.
- Подсоединение для перелива диаметром 40 мм.
- Рекомендуемая скорость потока: 5 м³/ч.
- Рекомендуется устанавливать 1 скиммер на каждые 25 м² водной поверхности.
- В наличии имеются две модели скиммеров: модель с втулками и модель PARKER, которая поставляется с саморезами.

ОБОРУДОВАНИЕ
ЧАШИ БАССЕЙНА



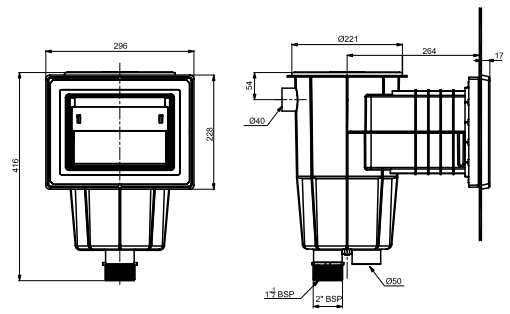
Скиммер со стандартным раструбом



ОПИСАНИЕ

Поставляется с клейкими прокладками, фланцами и набором винтов.

	Артикул	Стандартная упаковка	Стандартный вес, кг	Стандартный объем, м ³	Цена, евро с НДС*
Квадратная крышка *Db	69274	1	4.0	0.059	146,86



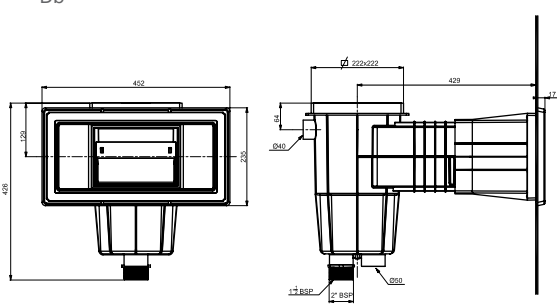
Скиммер с широким раструбом



ОПИСАНИЕ

Поставляется с клейкими прокладками, фланцами и набором винтов.

	Артикул	Стандартная упаковка	Стандартный вес, кг	Стандартный объем, м ³	Цена, евро с НДС*
Квадратная крышка *Db	69275	1	5.28	0.12	168,80



Пленочные и сборные бассейны - скиммеры 15 л

Скиммер со стандартным раструбом



ОПИСАНИЕ

Поставляются с прокладками, фланцами и набором винтов.



Соответствует стандартам EN 16582-1 EN 16713-2



Запчасти 01461



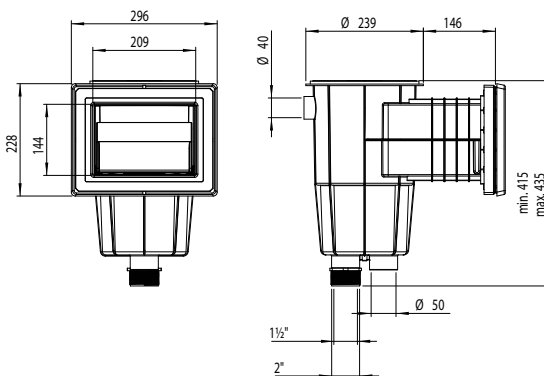
Запчасти 01462

Круглая крышка

Артикул	Стандартная упаковка	Стандартный вес, кг	Стандартный объем, м³	Цена, евро с НДС*
Белый	01461	1	4.0	206,51
Бежевый	01461CL090	1	4.0	208,28
Серый	01461CL129	1	4.0	208,28
Антрацитовый	01461CL144	1	4.0	208,28

Квадратная крышка

Белый	01462	1	4.2	205,25
-------	-------	---	-----	--------



Пленочные и сборные бассейны – скиммеры 17,5 л

- Все используемые части скиммера устойчивы к УФ-излучению.
- Из белого ABS-пластика с шумопоглощающей откидной створкой и расходорегулирующей пробкой.
- Патрубки подсоединения: 1/2" - внутренний, 2"- наружный. Также поставляются скиммеры с внутренним подсоединением диаметром 50 мм. Подсоединение для перелива диаметром 40 мм.
- Рекомендуемый поток: 7,5 м³/час.
- Рекомендуется установка одного скиммера на 25 м² водной поверхности.
- В наличии имеются две модели скиммеров: модель с втулками и модель PARKER, которая поставляется с саморезами.

Скиммер NORM



ОПИСАНИЕ

Новый ассортимент скиммеров в соответствии со стандартом EN-13451-1 и EN-13451-3 подходит для установки в общественных и частных бассейнах. Изготовлены из белого ABS-пластика с защитой от УФ-излучения, поставляются с заслонкой водослива, регулятором расхода, регулятором положения по высоте и ловушкой для листьев. Впускной патрубок 495 мм x 80 мм.

Рекомендуется устанавливать по крайней мере один скиммер на каждые 25 м² площади поверхности при максимальной скорости потока 7,5 м³/ч. 1/2" внутренний – 2" наружные всасывающие патрубки. Переливной патрубок диаметром 40 мм.



Артикул	Стандартная упаковка	Стандартный вес, кг	Стандартный объем, м³	Цена, евро с НДС*	
Для сборных бассейнов со вставками					
Белый	56176	1	5.61	0.182	312,54
Бежевый	56176CL090	1	5.61	0.182	314,89
Серый	56176CL129	1	5.61	0.182	314,89
Антрацитовый	56176CL144	1	5.61	0.182	314,89
Для сборных бассейнов без вставок					
Белый	56299	1	5.61	0.182	258,15
Бежевый	56299CL090	1	5.61	0.182	278,78
Серый	56299CL129	1	5.61	0.182	278,78
Антрацитовый	56299CL144	1	5.61	0.182	278,78
NORM 6° для сборных бассейнов со вставками					
	57114	1	5.61	0.182	325,09



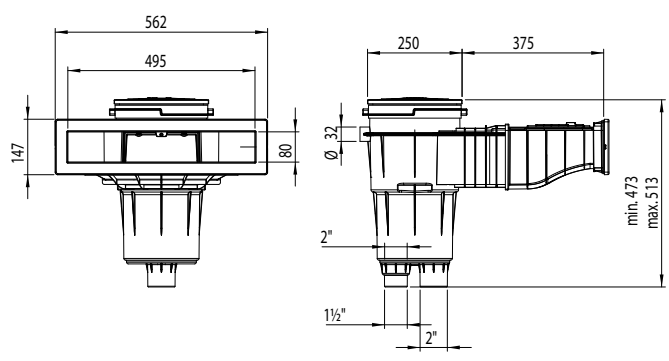
Соответствует стандартам EN 16582-1 EN 16713-2



Запчасти 56176, 56299



Запчасти 57114



Пленочные и сборные бассейны – скиммеры 17,5 л

Скиммер со стандартным раструбом



ОПИСАНИЕ

Поставляются с прокладками, фланцами и набором винтов.



Артикул	Стандартная упаковка	Стандартный вес, кг	Стандартный объем, м³	Цена, евро с НДС*	
Квадратная крышка					
Белый	11309	1	5.30	0.062	242,66
Бежевый	11309CL090	1	5.30	0.062	244,42
Серый	11309CL129	1	5.30	0.062	244,42
Антрацитовый	11309CL144	1	5.30	0.062	244,42
Скиммер 6° для пленочных бассейнов с квадратной крышкой, со вставками					
Белый	35664	1	6.00	0.062	259,67
Скиммер 6° для пленочных бассейнов с круглой крышкой, без вставок					
Белый	68108	1	6.00	0.062	по запросу
Бежевый	68108CL090	1	6.00	0.062	по запросу
Серый	68108CL129	1	6.00	0.062	по запросу
Антрацитовый	68108CL144	1	6.00	0.062	по запросу



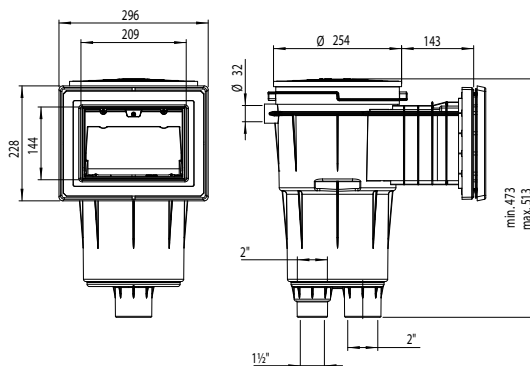
Запчасти 11309



Запчасти 35664



Запчасти 68108



Пленочные и сборные бассейны – скиммеры 17,5 л

ОБОРУДОВАНИЕ
ЧАШИ БАССЕЙНА



Скиммер



со стандартным удлиненным раструбом

ОПИСАНИЕ



Поставляются с прокладками, фланцами и набором винтов.



11310CL090



11310CL129



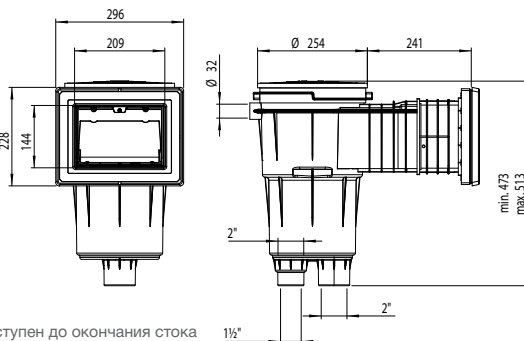
11310CL144



Соответствует стандартам
EN 16582-1
EN 16713-2

С квадратной крышкой

Цвет	Артикул	Стандартная упаковка	Стандартный вес, кг	Стандартный объем, м³	Цена, евро с НДС*
Белый	11310	1	5.90	0.077	257,14
Бежевый	11310CL090	1	5.90	0.077	259,03
Серый	11310CL129	1	5.90	0.077	259,03
Антрацитовый	11310CL144	1	5.90	0.077	259,03



*Доступен до окончания стока



Запчасти

Скиммер с широким раструбом



ОПИСАНИЕ



Поставляются с прокладками, фланцами и набором винтов.



11311CL090



11311CL129



11311CL144



Соответствует стандартам
EN 16582-1
EN 16713-2

Квадратная крышка

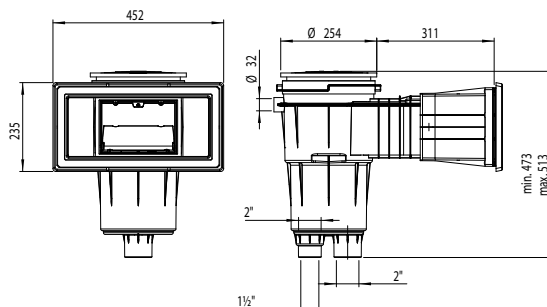
Цвет	Артикул	Стандартная упаковка	Стандартный вес, кг	Стандартный объем, м³	Цена, евро с НДС*
Белый	11311	1	6.52	0.135	262,49
Бежевый	11311CL090	1	6.52	0.135	266,45
Серый	11311CL129	1	6.52	0.135	266,45
Антрацитовый	11311CL144	1	6.52	0.135	266,45

С квадратной крышкой для моделей PARKER

Цвет	Артикул	Стандартная упаковка	Стандартный вес, кг	Стандартный объем, м³	Цена, евро с НДС*
Белый	11317	1	6.52	0.135	232,60
Бежевый	11317CL090	1	6.52	0.135	251,14
Серый	11317CL129	1	6.52	0.135	251,14
Антрацитовый	11317CL144	1	6.52	0.135	251,14

С квадратной крышкой - 6° для пленочных бассейнов

Цвет	Артикул	Стандартная упаковка	Стандартный вес, кг	Стандартный объем, м³	Цена, евро с НДС*
Белый	35665	1	6.12	0.135	292,69



Запчасти
11311, 11317



Запчасти 35665

Скиммеры 25 л

Скиммер Unik



Соответствие стандартам
EN 16582-1
EN 16713-2

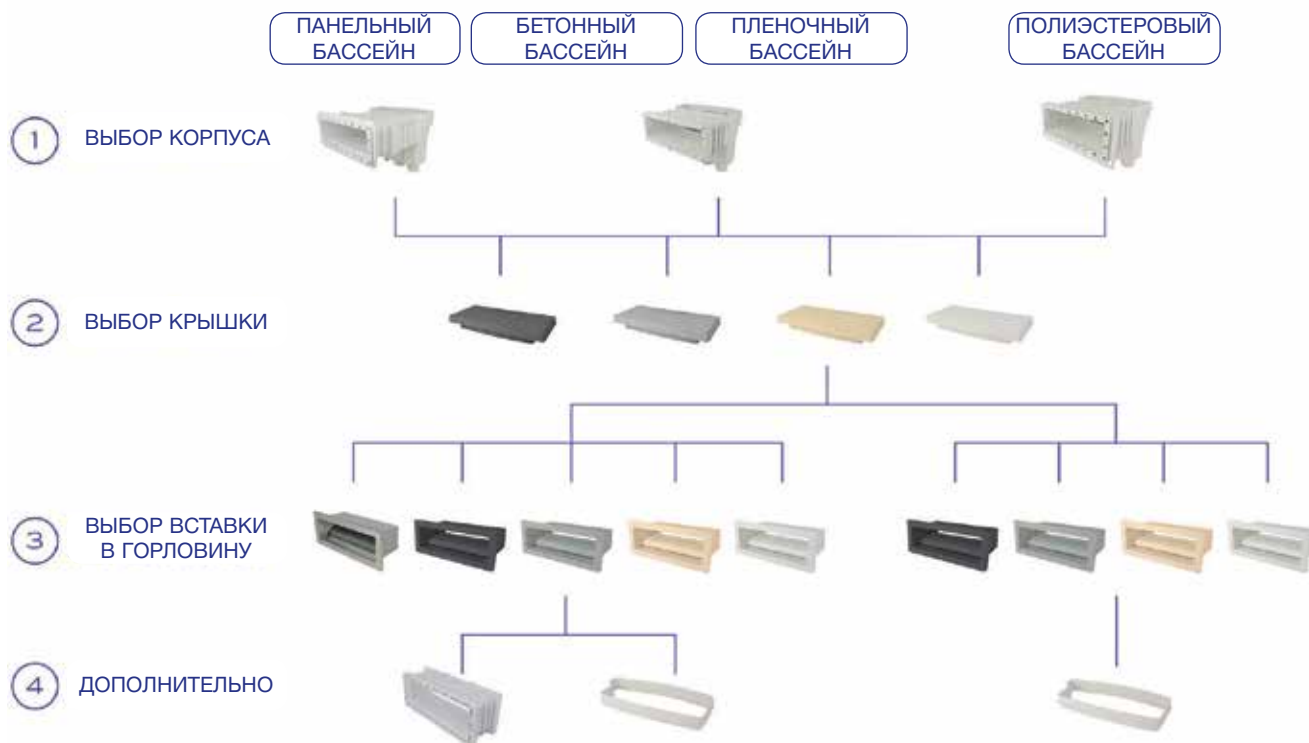
ЭЛЕГАНТНЫЙ ДИЗАЙН И КОМФОРТ.

- + Полностью интегрирован.
- + Тихая работа.
- + Простота обслуживания.

ОПИСАНИЕ

Важной характеристикой скиммеров Unik является бесшумная работа, которая достигается за счет эксклюзивной изогнутой формы переливной перегородки, снижающей раздражающий хлопающий шум, характерный для традиционных скиммеров, обеспечивая тишину во время купания. Еще одной особенностью скиммеров Unik является удобная очистка благодаря упрощенному доступу к фильтру и увеличенному на 25% баку общей емкостью 3,5 л, а это значит, что корзина заполняется медленнее и, таким образом, требуется менее частая очистка. Максимальный поток: 10 м³/ч.

ТАБЛИЦА ПОДБОРА



УСТАНОВКА

Как установить горловину скиммера?



Как установить крышку с учетом отделки бассейна?



Как приклеить панели?

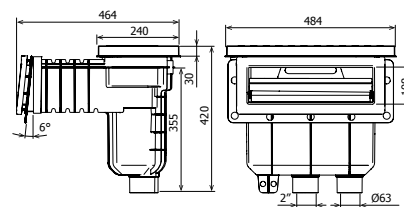
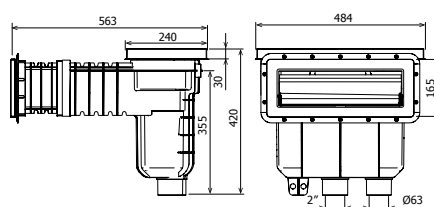
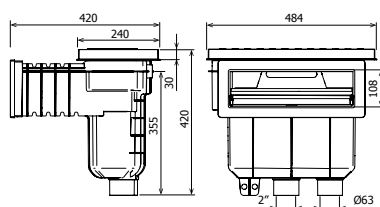


РАЗМЕРЫ КОМПЛЕКТОВ

74457 - 74458 - 74459 - 74460

74461 - 74462

74463 - 74464



Скиммеры 25 л

Скиммер Unik



комплектующие для установки скиммера



Соответствует стандартам
EN 16582-1
EN 16713-2

1	Корпус скиммера из ABS, цвет белый	Артикул
	Без втулок, для бетонных бассейнов	74830
	С втулками, для бетонных бассейнов	74831
	Без втулок, для пленочных бассейнов	74832
	С втулками, для пленочных бассейнов	74833
	Без втулок, для панельных бассейнов	74834
	С втулками, для панельных бассейнов	74835
	6°, без втулок, для полиэстеровых бассейнов	74836
6°, с втулками, для полиэстеровых бассейнов	74837	

*Поставляется с 2 комплектами винтов DIN 7982 A4 5,5x25 и 32.

2	Крышка скиммера из ABS-пластика	Артикул
	Белый	74838
	Бежевый	74838CL090
	Серый	74838CL129
	Антрацитовый	74838CL144

3	Вставка в горловину	Артикул
3.1 - для БЕТОННЫХ, ПЛЕНОЧНЫХ И ПАНЕЛЬНЫХ БАССЕЙНОВ		
	Стандартный, ABS, белый	74839
	Стандартный, ABS, бежевый	74839CL090
	Стандартный, ABS, серый	74839CL129
	Стандартный, ABS, антрацитовый	74839CL144
	Стандартный, нержавеющая сталь AISI-316L	74806
3.2 - для ПОЛИЭСТЕРОВЫХ БАССЕЙНОВ		
	6°, белый	74840
	6°, бежевый	74840CL090
	6°, серый	74840CL129
	6°, антрацитовый	74840CL144

Скиммер Unik (комплект) в белом цвете: корпус+крышка+вставка в горловину		Артикул
	Без втулок, для бетонных бассейнов	74457
	С втулками, для бетонных бассейнов	74458
	Без втулок, для пленочных бассейнов	74459
	С втулками, для пленочных бассейнов	74460
	Без втулок, для панельных бассейнов	74461
	С втулками, для панельных бассейнов	74462
	6°, без втулок, для полиэстеровых бассейнов	74463
	6°, с втулками, для полиэстеровых бассейнов	74464

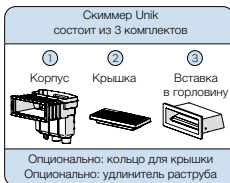
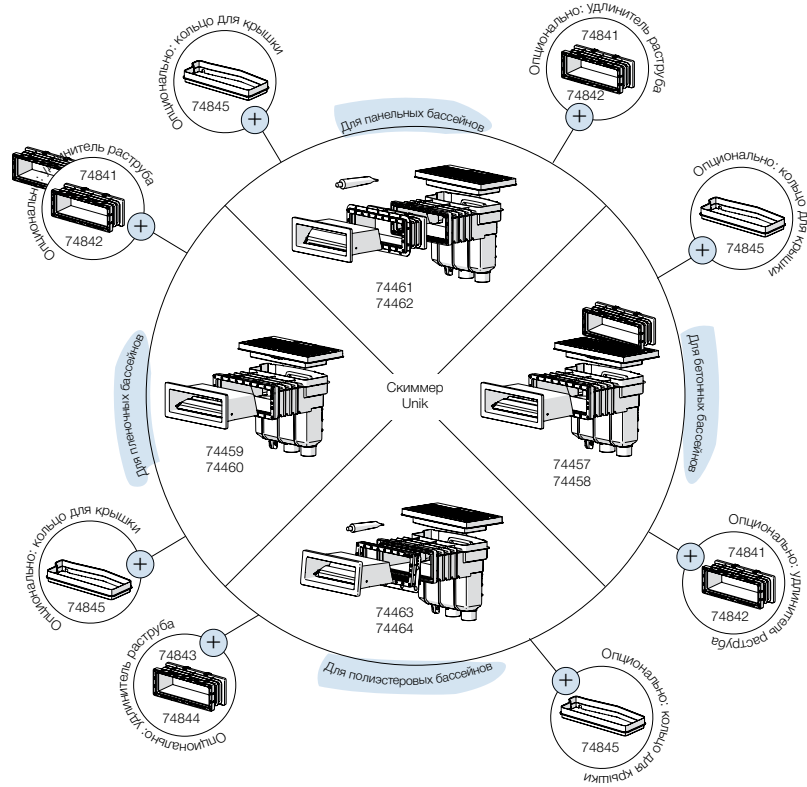
Дополнительные материалы: подходят для частей скиммера, поставляемых отдельно или в комплекте.		Артикул
	Вставка в горловину удлиненная, без вставок	74841
	Вставка в горловину удлиненная, с втулками	74842
	Вставка в горловину 6° удлиненная, без втулок	74843
	Вставка в горловину 6° удлиненная, с втулками	74844
	Удлинитель крышки (кольцо)	74845

Скиммеры 25 л

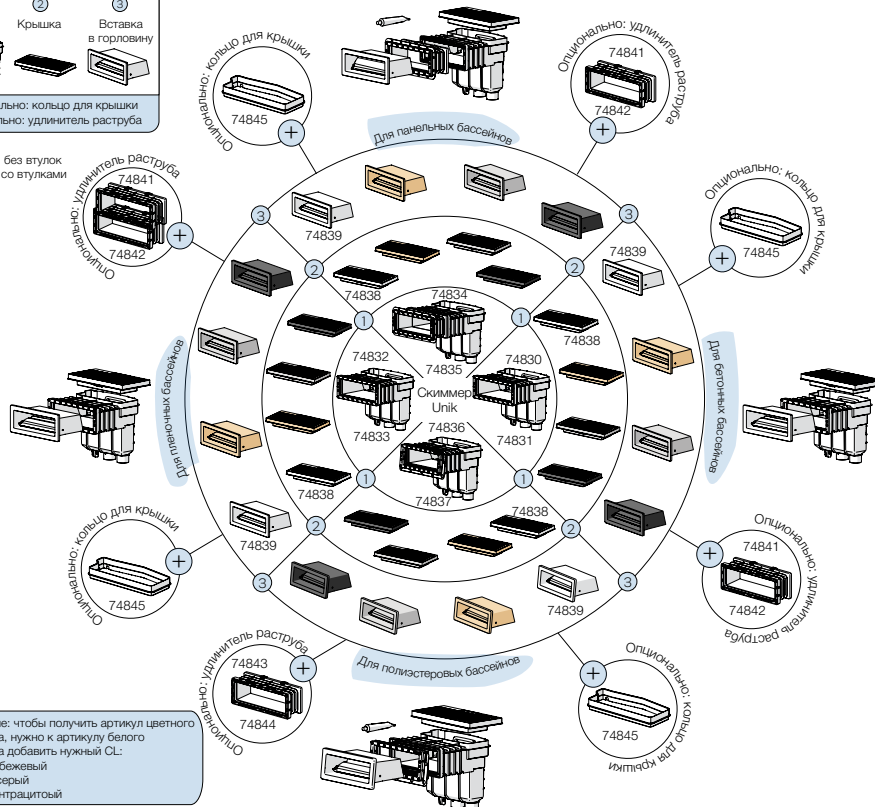
Скиммер Unik

Схема подбора Регуляторы уровня воды

Скиммер Unik
Готовые комплекты
Белый цвет



Верхний код: без втулок
Нижний код: со втулками



Внимание: чтобы получить артикул цветного элемента, нужно к артикулу белого элемента добавить нужный CL:
CL.090 - бежевый
CL.129 - серый
CL.144 - антрацитовый



Бетонный бассейн – скиммеры 25 м²

- Скиммеры производятся из нержавеющей стали AISI-304.
- Внимание: изделия из AISI-304 запрещается эксплуатировать в условиях, не соответствующих указанным требованиям к качеству воды:

Показатель	Значение
Хлор, мг/л	3
Хлориды, мг/л	200
pH	7,2-7,8
Щелочность, мг/л	10-150
Общая жесткость, моль/л	7

- Рекомендуется установка одного скиммера на 25 м² водной поверхности.

Скиммер 25 м² со стандартным раструбом



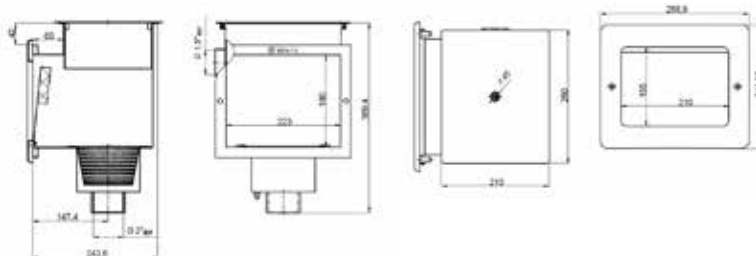
ОПИСАНИЕ

Скиммер 25 м² предназначен для забора загрязнений с поверхностного слоя воды и ее очистки. Производится из нержавеющей стали AISI-304. Устанавливается в борт бетонного бассейна.

Внимание: при эксплуатации изделия необходимо соблюдать условия, прописанные в технических паспортах.

Артикул	Стандартная упаковка	Стандартный вес, кг	Стандартный объем, м ³	Цена, руб. с НДС*
SS.05.01	400x300x250	8,1	0.03	32 270,00

*Db



Скиммер 25 м² с автодоливом и переливом



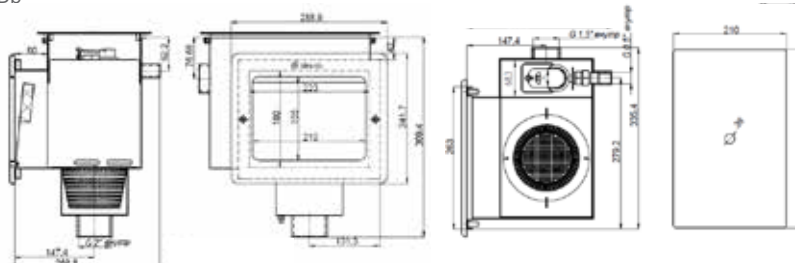
ОПИСАНИЕ

Скиммер 25 м² с автодоливом и переливом предназначен для забора загрязнений с поверхностного слоя воды и ее очистки. Производится из нержавеющей стали AISI-304. Устанавливается в борт бетонного бассейна.

Внимание: при эксплуатации изделия необходимо соблюдать условия, прописанные в технических паспортах.

Артикул	Стандартная упаковка	Стандартный вес, кг	Стандартный объем, м ³	Цена, руб. с НДС*
SS.06.01	400x300x300	8,62	0.04	37 085,00

*Db



Пленочные и сборные бассейны - скиммеры 25 м²



- Скиммеры производятся из нержавеющей стали AISI-304.
- Внимание: изделия из AISI-304 запрещается эксплуатировать в условиях, не соответствующих указанным требованиям к качеству воды:

Показатель	Значение
Хлор, мг/л	3
Хлориды, мг/л	200
pH	7,2-7,8
Щелочность, мг/л	10-150
Общая жесткость, моль/л	7

- Рекомендуется установка одного скиммера на 25 м² водной поверхности.



Скиммер 25 м²



со стандартным растробом

ОПИСАНИЕ

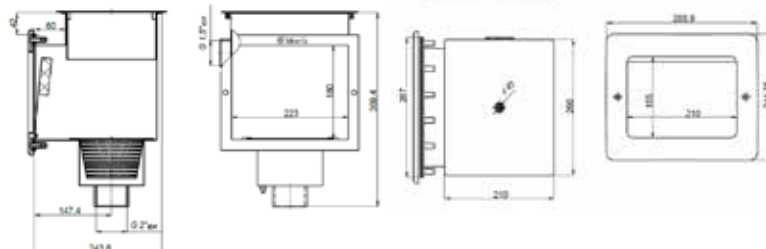
Скиммер 25 м² предназначен для забора загрязнений с поверхностного слоя воды и ее очистки. Производится из нержавеющей стали AISI-304.

Устанавливается в борт композитного, полипропиленового или пленочного бассейна.

Внимание: при эксплуатации изделия необходимо соблюдать условия, прописанные в технических паспортах.

Артикул	Стандартная упаковка	Стандартный вес, кг	Стандартный объем, м ³	Цена, руб. с НДС*
SS.05.02	400x300x250	8,1	0.03	35 715,00

*Db



Скиммер 25 м²



с автодоливом и переливом



ОПИСАНИЕ

Скиммер 25 м² с автодоливом и переливом предназначен для забора загрязнений с поверхностного слоя воды и ее очистки.

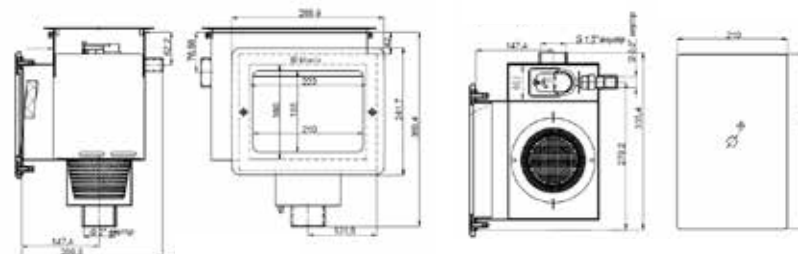
Производится из нержавеющей стали AISI-304.

Устанавливается в борт композитного, полипропиленового или пленочного бассейна.

Внимание: при эксплуатации изделия необходимо соблюдать условия, прописанные в технических паспортах.

Артикул	Стандартная упаковка	Стандартный вес, кг	Стандартный объем, м ³	Цена, руб. с НДС*
SS.06.02	400x300x300	8,62	0.04	40 770,00

*Db



Регулятор уровня воды

ASTRALPOOL


ОПИСАНИЕ

Вентиль для установки во все модели скиммеров из нержавеющей стали, кроме модели А-202, 56313-56316-72743-72744-73501-73502. Регулируемый буй. Соединение 3/8". Для бетонных бассейнов.

Артикул	Стандартная упаковка	Стандартный вес, кг	Стандартный объем, м ³	Цена, евро с НДС*
00256	1	0.21	0.002	57,07

*А

Регулятор уровня воды

ASTRALPOOL

универсальный



Запчасти

ОПИСАНИЕ

Изготовлен из ABS-пластика. С отверстием для воды сбоку или на дне. Штампованные выпуски. Регулируемые высота и уровень крышки. Совместим с любым типом скиммера.

Артикул	Стандартная упаковка	Стандартный вес, кг	Стандартный объем, м ³	Цена, евро с НДС*
15862	1	2.0	0.016	128,84

*А

Бетонный бассейн – аксессуары скиммеров

Кольцо удлинения крышки для ABS-скиммера 15 л

ASTRALPOOL


ОПИСАНИЕ

Дополнительная вставка для увеличения расстояния между корпусом 15 л скиммера и его крышкой. Возможно удлинение на 25 мм. Изготовлено из ABS-пластика. Позволяет установить крышку в уровень любой поверхности.

Артикул	Стандартная упаковка	Стандартный вес, кг	Стандартный объем, м ³	Цена, евро с НДС*
19919	17	4.08	0.069	10,77

*А

Кольцо удлинения крышки для ABS-скиммера 17,5 л

ASTRALPOOL


ОПИСАНИЕ

Дополнительное кольцо для лучшей регулировки и выравнивания крышки 17,5 л скиммера по уровню пола. Возможно удлинение на 20 мм. Изготовлено из ABS-пластика. Позволяет установить крышку в уровень любой поверхности.

Артикул	Стандартная упаковка	Стандартный вес, кг	Стандартный объем, м ³	Цена, евро с НДС*
18153	17	4.70	0.06	10,77

*А

Бетонный бассейн – донные сливы

- Донные сливы имеют защиту от УФ-излучений.
- Для общественных бассейнов требуется:
- Расход воды: 0,5 м/с
- Минимальное расстояние между стоками: >2 м

Круглый донный слив Ø 200 мм с плоской решеткой

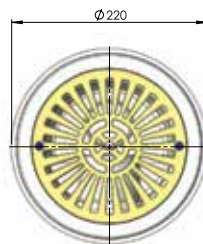
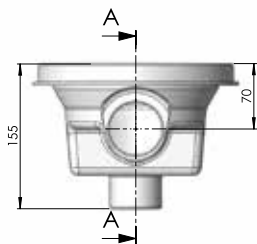


ОПИСАНИЕ

Изготовлен из ABS-пластика. Боковое подсоединение 2" и донное подсоединение 1½" со штампованными вкладышами. Нижние вкладыши закрыты, что позволяет открывать их по необходимости. Максимальный поток 13 м³/час.



	Артикул	Стандартная упаковка	Стандартный вес, кг	Стандартный объем, м³	Цена, евро с НДС*
Боковой 2" и донный 1½" выходы *Db	69276	4	2.651	0.028	26,94



Круглый донный слив Ø 200 мм с плоской решеткой



ОПИСАНИЕ

Изготовлен из белого ABS-пластика. Боковой 2" и донный 1½" выходы. Донный выход оканчивается отверстием с несквозной штамповкой, которое может быть вскрыто при необходимости. Максимальный расход: 13 м³/ч.

	Артикул	Стандартная упаковка	Стандартный вес, кг	Стандартный объем, м³	Цена, евро с НДС*
Стандартная резьба *A	27839	4	2.807	0.033	36,79



Соответствует стандартам EN 16582-1



Запчасти



56378

56378CL090



56378CL129

56378CL144



56379

Соответствует стандартам
EN 16582-1
EN 16713-2

Доступны в других цветах



Запчасти
56378, 56379

Бетонный бассейн – донные сливы

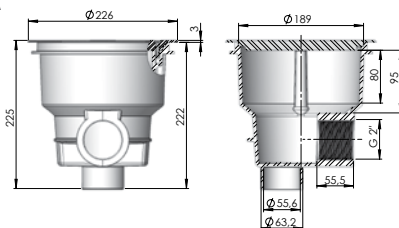
NORM донный слив



ОПИСАНИЕ

Ассортимент донных сливов NORM подходит для общественных и частных бассейнов. Доступны варианты с плоскими и антивихревыми решетками. Изготовлены из белого ABS-пластика, устойчивого к УФ-излучению, с 2" боковым выходом и 1½" донным выпускным патрубком, оканчивающимся отверстием с несквозной штамповкой.

	Артикул	Стандартная упаковка	Стандартный вес, кг	Стандартный объем, м³	Цена, евро с НДС*
Плоская решетка, белый	56378	4	10.60	0.069	53,75
Плоская решетка, бежевый	56378CL090	4	10.60	0.069	57,98
Плоская решетка, серый	56378CL129	4	10.60	0.069	57,98
Плоская решетка, антрацитовый	56378CL144	4	10.60	0.069	57,98
Антивихревая решетка, белый	56379	4	10.60	0.069	54,39
Антивихревая решетка, бежевый	56379CL090	4	10.60	0.069	58,74
Антивихревая решетка, серый	56379CL129	4	10.60	0.069	58,74
Антивихревая решетка, антрацитовый	56379CL144	4	10.60	0.069	58,74



Круглый донный слив

Ø 270 мм с решеткой из ABS-пластика



ОПИСАНИЕ

Донный 1½" и боковой 2" выходы. Полностью изготовлен из белого ABS-пластика. Боковой выход для испытания водонепроницаемости. Донный выход для установки гидростатического предохранительного клапана (код 00277) и дренажной трубы (код 21581). 250 мм всасывающая решетка. Максимальный расход: 13 м³/ч.

	Артикул	Стандартная упаковка	Стандартный вес, кг	Стандартный объем, м³	Цена, евро с НДС*
Стандартная резьба	01466	4	5.0	0.045	59,19

Круглый донный слив с 2" выпуском



ОПИСАНИЕ

Корпус и решетка из белого ABS-пластика. Решетка крепится винтами. Максимальный поток 13 м³/час.

	Артикул	Стандартная упаковка	Стандартный вес, кг	Стандартный объем, м³	Цена, евро с НДС*
Стандартная резьба, белый	01467	4	2.8	0.028	36,08(У)
Стандартная резьба, бежевый	01467CL090	4	2.8	0.028	31,87
Стандартная резьба, серый	01467CL129	4	2.8	0.028	31,87
Стандартная резьба, антрацитовый	01467CL144	4	2.8	0.028	31,87

*А (У) – уточнение по цене



Запчасти



Соответствует стандартам
EN 16582-1



01467

01467CL090



01467CL129

01467CL144



Соответствует стандартам
EN 16582-1

Запчасти

Бетонный бассейн – донные сливы



Донный слив



с квадратной решеткой из ABS (210 мм x 210 мм)

ОПИСАНИЕ

С 2" боковым выходом. Корпус и решетка изготовлены из белого ABS-пластика. Решетки крепятся при помощи винтов. Максимальный расход: 13 м³/ч.

Артикул	Стандартная упаковка	Стандартный вес, кг	Стандартный объем, м³	Цена, евро с НДС*
00258	4	4.0	0.044	39,25

*А

Решетка донного слива



ОПИСАНИЕ

Для замены решеток на уже установленных донных сливах в частных бассейнах в соответствии с правилами использования бассейнов.

Решетка изготовлена из полипропиленового пластика. Совместима с артикулами 01467, 27837, 27839.

Артикул	Стандартная упаковка	Стандартный вес, кг	Стандартный объем, м³	Цена, евро с НДС*
Решетка				
Белый	74097	6	3	по запросу
Бежевый	74097CL090	6	3	по запросу
Серый	74097CL129	6	3	по запросу
Антрацитовый	74097CL144	6	3	по запросу

*А

Донный слив MINI



ОПИСАНИЕ

Боковое подсоединение с 2" внутренней резьбой. Изготовлен из белого ABS-пластика с фланцевым креплением решетки. Скорость на всасывании 0,5 м/сек, максимальная скорость потока 11 м³/час. Донное подсоединение с заглушкой, возможно подсоединение гидростатического предохранительного клапана и дренажной трубы. Отверстия < 8 мм. Шурупы с резьбой М5 и медные вкладыши скрепляют фланцы и решетку. Могут использоваться в бетонных гидромассажных ваннах и как боковой забор воды.

Артикул	Стандартная упаковка	Стандартный вес, кг	Стандартный объем, м³	Цена, евро с НДС*
Цвет белый	27814	4	2.64	64,55

*А



Соответствует стандартам EN 16582-1



Запчасти



74097



74097CL090



74097CL129



74097CL144



Соответствует стандартам EN 16582-1



Соответствие Art.4.4.1 b.2 16713-2:2017



Соответствует стандартам EN 16582-1



Запчасти

Пленочные и сборные бассейны – донные сливы

ОБОРУДОВАНИЕ ЧАШИ БАССЕЙНА



Донный слив Ø 290 мм



модель PARKER (с плоской решеткой)



ОПИСАНИЕ

Специально создан для пленочных бассейнов, полностью изготовлен из белого ABS-пластика, с прокладками и винтами из нержавеющей стали. 2” боковые соединения, которые можно закрыть для проведения испытания давлением. 1½” донное соединение с пробкой для подключения гидростатического редуцированного вентиля (00277) и дренажной трубы (21581). Скорость всасывания 0,5 м/с. Рекомендуемая максимальная скорость потока: 13 м³/ч. Для полного дренажа устанавливается вровень с полом бассейна.



Соответствует стандартам EN 16582-1



Запчасти

Артикул	Стандартная упаковка	Стандартный вес, кг	Стандартный объем, м³	Цена, евро с НДС*
---------	----------------------	---------------------	-----------------------	-------------------

Донный слив Ø 290 мм для пленочных бассейнов *А

00270	4	5.71	0.044	88,59
-------	---	------	-------	-------

Круглый донный слив Ø 200 мм с плоской решеткой



ОПИСАНИЕ

Изготовлен из ABS-пластика. Боковое подсоединение 2” и донное подсоединение 1½” со штампованным вкладышем. Нижний выпуск заблокирован штампованным вкладышем, который снимается при необходимости. Можно подсоединить дренажную трубу (21581). Максимальный поток 13 м³/час.



Соответствует стандартам EN 16582-1



Запчасти

Артикул	Стандартная упаковка	Стандартный вес, кг	Стандартный объем, м³	Цена, евро с НДС*
---------	----------------------	---------------------	-----------------------	-------------------

С плоской решеткой *А

27838	4	3.391	0.033	68,61
-------	---	-------	-------	-------

Донный слив Ø 210 мм с решеткой из ABS-пластика



ОПИСАНИЕ

2” боковое соединение. Корпус и решетка из ABS-пластика, с самоклеящимися прокладками, фланцем и винтами. Максимальная скорость потока: 13 м³/ч.



00271



00271CL090



00271CL129



00271CL144

Артикул	Стандартная упаковка	Стандартный вес, кг	Стандартный объем, м³	Цена, евро с НДС*
---------	----------------------	---------------------	-----------------------	-------------------

Донный слив Ø 210 мм с решеткой из ABS

Белый	00271	4	4.0	0.033	75,69
Бежевый	00271CL090	4	4.0	0.033	87,67
Серый	00271CL129	4	4.0	0.033	87,67
Антрацитовый	00271CL144	4	4.0	0.033	87,67

*А



Запчасти



Соответствует стандартам EN 16582-1

Пленочные и сборные бассейны – донные сливы

Решетка донного слива



74097

74097CL090



74097CL129

74097CL144


 Соответствует стандартам
EN 16582-1

 Соответствует стандартам
of EN 16713-2

 Соответствует стандартам
EN 16582-1


Запчасти

ОПИСАНИЕ

Для замены решеток на уже установленных донных сливах в частных бассейнах в соответствии с правилами использования бассейнов.

Решетка изготовлена из полипропиленового пластика. Совместима с артикулами 01467, 27837, 27839.

	Артикул	Стандартная упаковка	Стандартный вес, кг	Стандартный объем, м ³	Цена, евро с НДС*
Решетка					
Белый	74097	6	3	0.033	по запросу
Бежевый	74097CL090	6	3	0.033	по запросу
Серый	74097CL129	6	3	0.033	по запросу
Антрацитовый	74097CL144	6	3	0.033	по запросу

*А

Квадратный слив



210 мм x 210 мм с решеткой из ABS-пластика

ОПИСАНИЕ

2" боковое соединение. Корпус и решетка из белого ABS-пластика, с самоклеящимися прокладками, фланцем и винтами. Максимальная скорость потока: 13 м³/ч.

	Артикул	Стандартная упаковка	Стандартный вес, кг	Стандартный объем, м ³	Цена, евро с НДС*
	00273	4	5.5	0.043	94,20

*А

Дренажная труба



ОПИСАНИЕ

1½" BSP резьба для донных сливов 01466, 27837 и 27839. Из ABS-пластика.

	Артикул	Стандартная упаковка	Стандартный вес, кг	Стандартный объем, м ³	Цена, евро с НДС*
	21581	24	3.54	0.021	13,93

*А

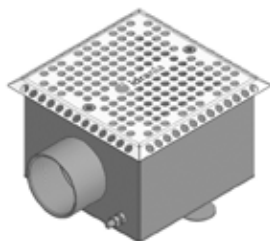


Бетонный бассейн – донные сливы

- Сливы производятся из нержавеющей стали AISI-304.
 - Внимание: изделия из AISI-304 запрещается эксплуатировать в условиях, не соответствующих указанным требованиям к качеству воды:
- | Показатель | Значение |
|-------------------------|----------|
| Хлор, мг/л | 3 |
| Хлориды, мг/л | 200 |
| pH | 7,2-7,8 |
| Щелочность, мг/л | 10-150 |
| Общая жесткость, моль/л | 7 |
- Для общественных бассейнов требуется:
 - Расход воды: 0,5 м/с
 - Минимальное расстояние между стоками: >2 м



ОБОРУДОВАНИЕ ЧАШИ БАССЕЙНА



Донный слив



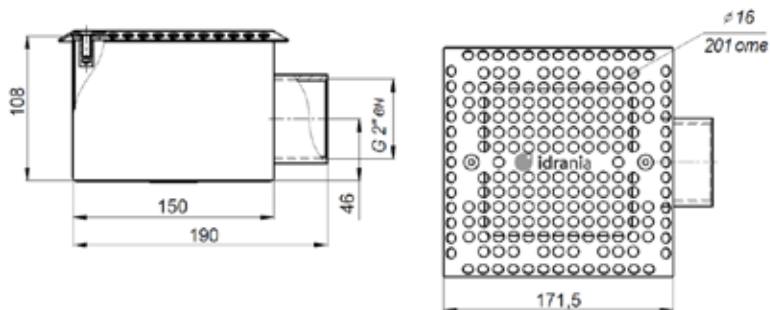
с квадратной решеткой (150x150x100 мм)

ОПИСАНИЕ

Донный слив производится из нержавеющей стали AISI-304. Максимальная производительность 20 м³/ч. Устанавливается в дно бетонного бассейна.
Внимание: при эксплуатации изделия необходимо соблюдать условия, прописанные в технических паспортах.

Артикул	Стандартная упаковка	Стандартный вес, кг	Стандартный объем, м³	Цена, руб. с НДС*
SS.01.01	200x200x150	1,7	0.006	7 635,00

*Db

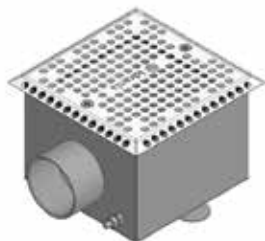


Пленочные и сборные бассейны – донные сливы

Донный слив



с квадратной решеткой (150x150x100 мм)



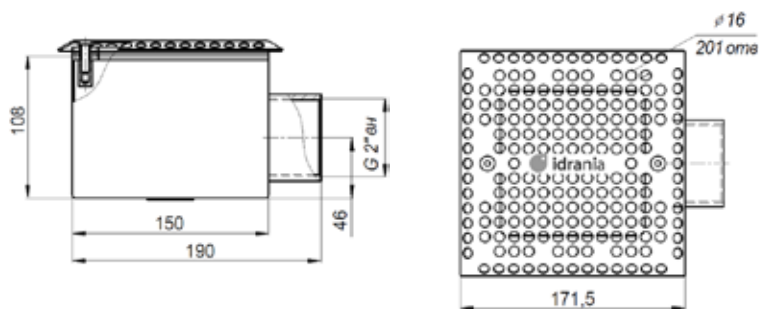
ОПИСАНИЕ

Донный слив производится из нержавеющей стали AISI-304. Максимальная производительность 20 м³/ч.

Устанавливается в дно композитного, полипропиленового, плиточного или пленочного бассейна.

Внимание: при эксплуатации изделия необходимо соблюдать условия, прописанные в технических паспортах.

	Артикул	Стандартная упаковка	Стандартный вес, кг	Стандартный объем, м³	Цена, руб. с НДС*
*Db	SS.01.02	200x200x150	1,7	0.006	8 590,00



Бетонный бассейн – дренажные решетки



Дренажная решетка

Ø 200 мм из ABS

ОПИСАНИЕ

Опорное кольцо и решетка из белого ABS-пластика. Поставляется с винтами для крепления решетки.

	Артикул	Стандартная упаковка	Стандартный вес, кг	Стандартный объем, м³	Цена, евро с НДС*
*A	00280	10	3.0	0.031	15,75(У)

(У) – уточнение по цене



Соответствует стандартам EN 16582-1



Запчасти

Бетонный бассейн – форсунки

Выпускная форсунка Multiflow idrania (с резьбой)

ОПИСАНИЕ

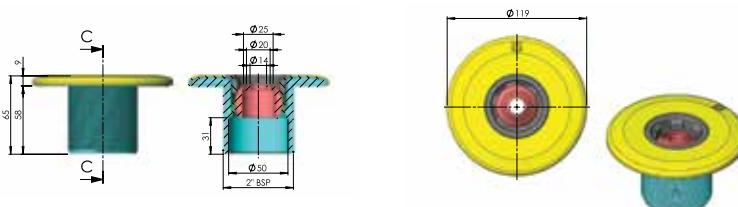


Инструкция

Наружная резьба 2", устанавливается на клей в трубу диаметром 50 мм. Изготовлена из белого ABS-пластика.

Артикул	Стандартная упаковка	Стандартный вес, кг	Стандартный объем, м ³	Цена, евро с НДС*
69268	24	4.35	0.020	12,03

2" наружная резьба для вклеивания в трубу с внешним диаметром 50 мм. Изготовлена из белого ABS-пластика
*Db



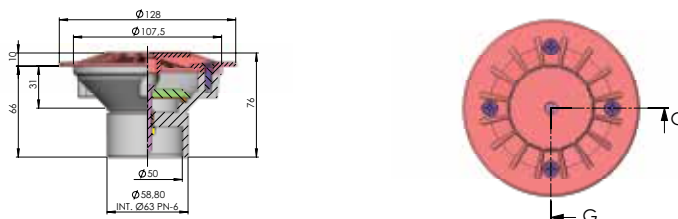
Донная форсунка

ОПИСАНИЕ

Выпуск / всасывание. Регулирование потока. Изготовлена из белого ABS-пластика, винты из нержавеющей стали. Максимальный поток: 12 м³/ч соответствует стандарту EN 13451-1.

Артикул	Стандартная упаковка	Стандартный вес, кг	Стандартный объем, м ³	Цена, евро с НДС*
69269	20	5.0	0.020	15,59

2" наружная резьба, для вклеивания в трубу с внутренним диаметром 50 мм
*Db



Выпускная форсунка Multiflow

ОПИСАНИЕ

Устанавливается на клей в трубу диаметром 50 мм, рассчитанную на давление 10 бар. Изготовлена из белого ABS-пластика.

Артикул	Стандартная упаковка	Стандартный вес, кг	Стандартный объем, м ³	Цена, евро с НДС*
24413	40	4.0	0.020	8,48(Y)

Стандартный вход *A
(Y) – уточнение по цене



Запчасти



Соответствует стандартам EN 16582-1 EN 16713-2

Бетонный бассейн – форсунки

Выпускная форсунка с резьбой



00295

00295CL090



00295CL129

00295CL144



Соответствует стандартам
EN 16582-1
EN 16713-2



Запчасти

ОПИСАНИЕ

2" наружная резьба, для вклеивания в трубу с внешним диаметром 50 мм. Изготовлена из белого ABS-пластика. Может быть установлена с закладными трубами: 15658 – 15659.

	Артикул	Стандартная упаковка	Стандартный вес, кг	Стандартный объем, м ³	Цена, евро с НДС*
Белый	00295	24	4.35	0.020	17,54
Бежевый	00295CL090	24	4.35	0.020	17,40
Серый	00295CL129	24	4.35	0.020	17,40
Антрацитовый	00295CL144	24	4.35	0.020	17,40

*А

Выпускная форсунка Multiflow клеевая



00298

00298CL090



00298CL129

00298CL144



Соответствует стандартам
EN 16582-1
EN 16713-2



Запчасти

ОПИСАНИЕ

Устанавливается на клей в трубу с внешним диаметром 63 мм, давлением 6 бар и внутренним диаметром 50 мм. Изготовлена из белого ABS-пластика. Может быть установлена с закладными трубами: 15661 и 15660.

	Артикул	Стандартная упаковка	Стандартный вес, кг	Стандартный объем, м ³	Цена, евро с НДС*
Белый	00298	24	4.24	0.020	17,83
Бежевый	00298CL090	24	4.24	0.020	18,72
Серый	00298CL129	24	4.24	0.020	18,72
Антрацитовый	00298CL144	24	4.24	0.020	18,72

*А

Впускная/всасывающая форсунка для больших потоков



Соответствует стандартам
EN 16582-1
EN 16713-2



Запчасти

ОПИСАНИЕ

Впускные форсунки для больших потоков могут также использоваться как всасывающие форсунки. Скорость возврата воды при производительности 30 м³/ч не должна превышать 4 м/с. Скорость забора воды при 5 м³/ч не должна превышать 0,5 м/с. Корпус из ПВХ, решетка из ABS-пластика, фланец из полиакриламида, винты из нержавеющей стали AISI-304, размер отверстий не превышает 8 мм. Соединение с трубами диаметром 75 или 90 мм. Форсунка может быть установлена в закладную трубу 43590. Решетки могут быть повернуты в любом направлении.

	Артикул	Стандартная упаковка	Стандартный вес, кг	Стандартный объем, м ³	Цена, евро с НДС*
	41520	16	4.20	0.021	45,07(У)

*А

(У) – уточнение по цене

Форсунка дренажа переливного канала



Запчасти

ОПИСАНИЕ

Корпус и решетка из ABS-пластика. Винты из нержавеющей стали. Устанавливается на клей в трубу с наружным диаметром 63 мм. Идеально подходит для переливных каналов и может использоваться как точка бокового всасывания для бассейнов, использующих встроенную систему очистки Net'N'Clean. Максимальная рекомендуемая скорость потока: 7 м³/ч.

	Артикул	Стандартная упаковка	Стандартный вес, кг	Стандартный объем, м ³	Цена, евро с НДС*
	00302	12	3.1	0.016	15,67

*А



Соответствует стандартам
EN 16582-1
EN 16713-2



Запчасти

Бетонный бассейн – форсунки

Выпускная форсунка



ОПИСАНИЕ

Изготовлена из белого ABS-пластика, устойчивого к воздействию УФ-лучей. 3 регулируемые позиции. (100 %, 65 % и 35 %). Максимальная скорость потока: 13,5 м³/ч соответствует стандарту EN 13451-1. Соединение: для приклеивания к трубам с внешним диаметром 63 мм.

Артикул	Стандартная упаковка	Стандартный вес, кг	Стандартный объем, м³	Цена, евро с НДС*
15863	24	3.4	0.020	23,71

*А

Донная форсунка



ОПИСАНИЕ

Выпуск / всасывание. Регулирование потока. Изготовлена из белого ABS-пластика, винты из нержавеющей стали. Максимальная скорость потока: 12 м³/ч соответствует стандарту EN 13451-1.

Артикул	Стандартная упаковка	Стандартный вес, кг	Стандартный объем, м³	Цена, евро с НДС*
---------	----------------------	---------------------	-----------------------	-------------------

Наружная резьба 2", Ø 50 мм

Белый	00303	24	5.0	0.020	20,04
Бежевый	00303CL090	24	5.0	0.020	20,18
Серый	00303CL129	24	5.0	0.020	20,18
Антрацитовый	00303CL144	24	5.0	0.020	21,64

Для приклеивания к трубам PN6 с наружным Ø 63 мм, и внутренним Ø 50 мм

20140	20	4.4	0.021	21,19
-------	----	-----	-------	-------

*А

Регулируемая 3" донная форсунка



ОПИСАНИЕ

Изготовлена из белого ABS-пластика. Поток регулируется вращением решетки. Площадь всасывающей поверхности: 0,015 м². Внешний диаметр 295 мм. Скорость потока: 20 м³/ч (0,4 м/с). Максимальная рекомендуемая скорость потока: 26 м³/ч (0,5 м/с) в соответствии со стандартом EN 13451-1.

Артикул	Стандартная упаковка	Стандартный вес, кг	Стандартный объем, м³	Цена, евро с НДС*
---------	----------------------	---------------------	-----------------------	-------------------

Решетка из нержавеющей стали AISI-304	08317	2	2.65	0.047	188,98
Решетка из белого ABS-пластика	11796	2	2.65	0.047	67,92

*А

Регулируемая донная форсунка с поворотным соединением



ОПИСАНИЕ

Регулируемый корпус из ПВХ. Крышка из ABS-пластика. Регулировочные винты из смеси полиоксиметиленовых полимеров. Максимальная скорость потока: 9,5 м³/ч. Для крепления к трубе диаметром 75 мм и закладной трубе 21248.

Артикул	Стандартная упаковка	Стандартный вес, кг	Стандартный объем, м³	Цена, евро с НДС*
---------	----------------------	---------------------	-----------------------	-------------------

Белый	22353	24	4.1	0.022	33,68
Бежевый	22353CL090	24	4.1	0.022	33,97
Серый	22353CL129	24	4.1	0.022	33,97
Антрацитовый	22353CL144	24	4.1	0.022	33,97

*А



00303



00303CL090



00303CL129



00303CL144



Соответствует стандартам
EN 16582-1
EN 16713-2



Запчасти



Запчасти



22353



22353CL090



22353CL129



22353CL144



Соответствует стандартам
EN 16582-1
EN 16713-2



Запчасти

Бетонный бассейн – форсунки

Закладная труба



ОПИСАНИЕ

Закладная труба для приклеивания поворотного соединения донной форсунки, код 22353. Внутренний диаметр 50 мм, внешний диаметр 63 мм.

Артикул	Стандартная упаковка	Стандартный вес, кг	Стандартный объем, м³	Цена, евро с НДС*
21248	12	7.3	0.032	104,42

*А

Всасывающая форсунка



ОПИСАНИЕ

Для приклеивания к трубе с внутренним диаметром 63 мм, внешним диаметром 50 мм, рассчитанную на 6 бар. Изготовлена из белого ABS-пластика. Резьба 1 1/2". Рекомендуется для установки с закладными трубами 15661 и 15660.

Артикул	Стандартная упаковка	Стандартный вес, кг	Стандартный объем, м³	Цена, евро с НДС*
00300	24	3.62	0.020	11,31
00300CL090	24	3.62	0.020	по запросу
00300CL129	24	3.62	0.020	по запросу
00300CL144	24	3.62	0.020	по запросу

*А

Всасывающая форсунка



ОПИСАНИЕ

2" наружная резьба, внутренний диаметр 50 мм. Максимальное давление: 6 бар. Изготовлена из белого ABS-пластика. Резьба заглушки 1 1/2". Рекомендуется для установки с закладными трубами 15658 и 15659.

Артикул	Стандартная упаковка	Стандартный вес, кг	Стандартный объем, м³	Цена, евро с НДС*
00301	24	3.8	0.020	13,58

*А

Всасывающая форсунка



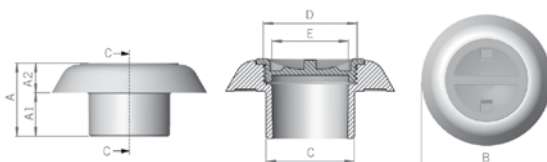
ОПИСАНИЕ

Для приклеивания к трубе с внутренним диаметром 50 мм и давлением 10 бар. Изготовлена из белого ABS-пластика. Резьба заглушки 1 1/2". Соединение концов 07958 и плотное ручное соединение 01393. Рекомендуется для установки с 15658 и 15659.

Артикул	Стандартная упаковка	Стандартный вес, кг	Стандартный объем, м³	Цена, евро с НДС*
24415	50	3.72	0.02	8,45(У)

*А

(У) – уточнение по цене



Соответствует стандартам EN 16582-1 EN 16713-2



Запчасти



Соответствует стандартам EN 16582-1 EN 16713-2



Запчасти



Соответствует стандартам EN 16582-1 EN 16713-2



Запчасти



Пленочные и сборные бассейны – форсунки

Выпускная форсунка Multiflow idrania с резьбой для пленочных бассейнов

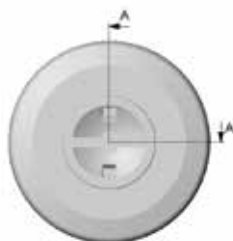


Инструкция

ОПИСАНИЕ

Наружная резьба 2", устанавливается на клей в трубу диаметром 50 мм. Для пленочных бассейнов. Изготовлена из белого ABS-пластика

	Артикул	Стандартная упаковка	Стандартный вес, кг	Стандартный объем, м ³	Цена, евро с НДС*
Наружная резьба 2" *Db	69270	12	4.5	0.002	30,13

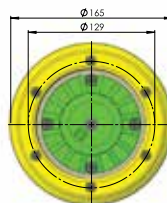
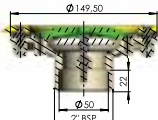
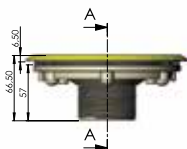


Донная выпускная форсунка idrania



ОПИСАНИЕ

Для выпуска воды. С прокладками, фланцами и винтами. Регулирование потока. Максимальный поток: 12 м³/ч.



	Артикул	Стандартная упаковка	Стандартный вес, кг	Стандартный объем, м ³	Цена, евро с НДС*
Наружная резьба 2" и внутренний диаметр 50 мм *Db	69271	12	5.4	0.020	32,48

Пленочные и сборные бассейны – форсунки

Система Multiflow

- Конструкция форсунок со штампованными вкладышами 14, 20 и 25 мм позволяет в процессе установки выбрать требуемый поток при помощи специального инструмента.
- Рекомендуемая максимальная скорость потока 4 м/с:
- Ø 14 мм = 2.2 м³/ч, Ø 20 мм = 4.5 м³/ч, Ø 25 мм = 7 м³/ч



Выпускная форсунка Multiflow с резьбой

ОПИСАНИЕ

Наружная резьба 2", устанавливается на клей в трубу диаметром 50 мм. Для пленочных бассейнов. Изготовлена из белого ABS-пластика. Рекомендуется устанавливать с закладными элементами 15662 или 15663.

Соответствует стандартам
EN 16582-1
EN 16713-2



Инструкция Запчасти

	Артикул	Стандартная упаковка	Стандартный вес, кг	Стандартный объем, м³	Цена, евро с НДС*
Белый	00330	12	4,5	0.020	45,43
Бежевый	00330CL090	12	4,5	0.020	50,42
Серый	00330CL129	12	4,5	0.020	50,42
Антрацитовый	00330CL144	12	4,5	0.020	50,42

Возвратная форсунка NORM

ОПИСАНИЕ

Линейка форсунок NORM подходит для установки в общественных и частных бассейнах. Сделано из белого ABS-пластика с защитой от УФ.



Соответствует стандартам
EN 16582-1
EN 16713-2



Запчасти

	Артикул	Стандартная упаковка	Стандартный вес, кг	Стандартный объем, м³	Цена, евро с НДС*
Для сборных/плёночных бассейнов					
Белый	56499	12	4,5	0.020	42,86
Бежевый	56499CL090	12	4,5	0.020	47,00
Серый	56499CL129	12	4,5	0.020	47,00
Антрацитовый	56499CL144	12	4,5	0.020	47,00
Для сборных бассейнов					
Белый	56500	24	4,5	0.020	23,66
Бежевый	56500CL090	24	4,5	0.020	25,97
Серый	56500CL129	24	4,5	0.020	25,97
Антрацитовый	56500CL144	24	4,5	0.020	25,97

Пленочные и сборные бассейны – форсунки

Выпускная форсунка Multiflow **ASTRALPOOL** модель PARKER



Соответствует стандартам
EN 16582-1
EN 16713-2



Запчасти



ОПИСАНИЕ

Наружная резьба 2", устанавливается на клей в трубу диаметром 50 мм. Для пленочных бассейнов. Изготовлена из белого ABS-пластика. С прокладками и саморезами. Рекомендуется устанавливать с закладными элементами 15664 или 15665.

Артикул	Стандартная упаковка	Стандартный вес, кг	Стандартный объем, м³	Цена, евро с НДС*
06498	20	4.72	0.021	22,94

*A



Выпускная форсунка с резьбой



00334

00334CL090

00334CL129

00334CL144



Соответствует стандартам
EN 16582-1
EN 16713-2



Инструкция



Запчасти



ОПИСАНИЕ

Наружная резьба 2", устанавливается на клей в трубу диаметром 50 мм. Изготовлена из белого ABS-пластика. Для сборных бассейнов.

Артикул	Стандартная упаковка	Стандартный вес, кг	Стандартный объем, м³	Цена, евро с НДС*
00334	24	4.61	0.020	26,50
00334CL090	24	4.61	0.020	по запросу
00334CL129	24	4.61	0.020	по запросу
00334CL144	24	4.61	0.020	по запросу

*A

Форсунка выпускная Multiflow **ASTRALPOOL**



Соответствует стандартам
EN 16582-1
EN 16713-2



Запчасти



ОПИСАНИЕ

2" наружная резьба, 1½" внутренняя резьба. Из белого ABS-пластика, с прокладками. Отверстия в решетках не более 8 мм.

Артикул	Стандартная упаковка	Стандартный вес, кг	Стандартный объем, м³	Цена, евро с НДС*
06481	30	5.1	0.021	17,42

*A



Регулируемая выпускная форсунка



Соответствует стандартам
EN 16582-1
EN 16713-2



Запчасти



ОПИСАНИЕ

С прокладками, фланцами и винтами. 3 регулируемых положения (100 %, 65 % и 35 %). Производительность: 13,5 м³/ч. Внешнее соединение диаметром 63 мм.

Артикул	Стандартная упаковка	Стандартный вес, кг	Стандартный объем, м³	Цена, евро с НДС*
15864	12	4.2	0.02	48,15

*A

Пленочные и сборные бассейны – форсунки

Донная выпускная форсунка



ОПИСАНИЕ

Для выпуска воды. С прокладками, фланцами и винтами. Регулирование потока. Максимальная производительность: 12 м³/ч. Для сборных бассейнов.

Артикул	Стандартная упаковка	Стандартный вес, кг	Стандартный объем, м³	Цена, евро с НДС*	
2" наружная резьба и внутренний Ø 50 мм					
Белый	00340	12	5.4	0.020	45,49
Бежевый	00340CL090	12	5.4	0.020	44,84
Серый	00340CL129	12	5.4	0.020	44,84
Антрацитовый	00340CL144	12	5.4	0.020	44,84
Внешний Ø 63 мм PN6, внутренний Ø 50 мм					
Белый *А	20139	12	5.4	0.021	47,44



Соответствует стандартам EN 16582-1 EN 16713-2



Инструкция



Запчасти

Закладная труба Ø 90 мм регулируемая по длине



ОПИСАНИЕ

ПВХ пластиковая закладная труба. Зона резания 120 мм для крепления к стене или дну бассейна. Предпочтительны соединения диаметром 63 или 75 мм.

Для форсунок:

Net'N'Clean: 43584

VCN 03: 43586 – 43587 – 43588 – 43589

Впускная / всасывающая форсунка для больших потоков: 41518 – 41519 – 41520 – 41521

Артикул	Стандартная упаковка	Стандартный вес, кг	Стандартный объем, м³	Цена, евро с НДС*	
Закладная труба Ø 90 мм / 63 – 75 мм *А	43590	9	7.3	0.033	38,63





Пленочные и сборные бассейны – форсунки

3” регулируемая донная форсунка заборная



ОПИСАНИЕ

Изготовлена из белого ABS-пластика. С прокладками, фланцами и винтами. Поток регулируется вращением решетки. Площадь всасывающей поверхности: 0,015 м². Производительность: 20 м³/ч (0,4 м/с). Максимальная рекомендуемая производительность: 26 м³/ч (0,5 м/с).



Запчасти



Запчасти



00332



00332CL090



00332CL129



00332CL144



Соответствует стандартам
EN 16582-1
EN 16713-2



Инструкция



Запчасти



00336



00336CL090



00336CL129



00336CL144



Соответствует стандартам
EN 16582-1
EN 16713-2



Запчасти

Всасывающая форсунка для пленочных бассейнов



ОПИСАНИЕ

2” наружная резьба и внутренний диаметр 50 мм. Из белого ABS-пластика, с крышкой, прокладками и винтами. Рекомендуется для установки с закладной трубой 15663. Для пленочных бассейнов.

Артикул	Стандартная упаковка	Стандартный вес, кг	Стандартный объем, м ³	Цена, евро с НДС*
Белый	00332	12	4,22	42,56
Бежевый	00332CL090	12	5,4	47,23
Серый	00332CL129	12	5,4	47,23
Антрацитовый	00332CL144	12	5,4	47,23

Всасывающая форсунка для сборных бассейнов



ОПИСАНИЕ

2” наружная резьба, внутренний диаметр 50 мм. Из белого ABS-пластика. Резьба на крышке 1½”. Для сборных бассейнов.

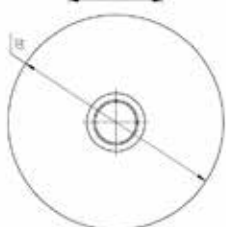
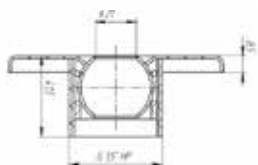
Артикул	Стандартная упаковка	Стандартный вес, кг	Стандартный объем, м ³	Цена, евро с НДС*
Белый	00336	24	4,13	20,67
Бежевый	00336CL090	24	4,13	20,54
Серый	00336CL129	24	4,13	20,54
Антрацитовый	00336CL144	24	4,13	20,54

Бетонный бассейн – форсунки



- Форсунки производятся из нержавеющей стали AISI-304.
- Внимание: изделия из AISI-304 запрещается эксплуатировать в условиях, не соответствующих указанным требованиям к качеству воды:

Показатель	Значение
Хлор, мг/л	3
Хлориды, мг/л	200
pH	7,2-7,8
Щелочность, мг/л	10-150
Общая жесткость, моль/л	7



Выпускная стеновая форсунка idrania

ОПИСАНИЕ

Форсунка подачи воды стеновая предназначена для подачи воды из системы водоснабжения. Форсунка производится из нержавеющей стали AISI-304. Устанавливается в бетонных бассейнах.

Внимание: при эксплуатации изделия необходимо соблюдать условия, прописанные в технических паспортах.

	Артикул	Стандартная упаковка	Стандартный вес, кг	Стандартный объем, м ³	Цена руб. с НДС*
*Db	SS.03.01	120x120x80	1	0.002	4 970,00

Донная форсунка Ø120 idrania

ОПИСАНИЕ

Донная форсунка предназначена для подачи воды из системы водоснабжения. Форсунка производится из нержавеющей стали AISI-304. Устанавливается в дно бетонного бассейна.

Внимание: при эксплуатации изделия необходимо соблюдать условия, прописанные в технических паспортах.

	Артикул	Стандартная упаковка	Стандартный вес, кг	Стандартный объем, м ³	Цена руб. с НДС*
*Db	SS.04.01	150x150x80	0,9	0.002	6 420,00

Форсунка для подключения пылесоса idrania

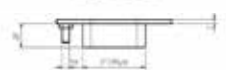
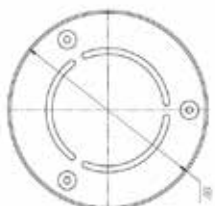
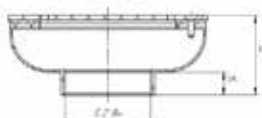
ОПИСАНИЕ

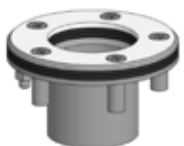
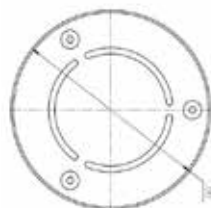
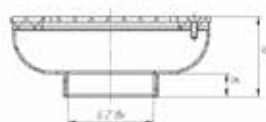
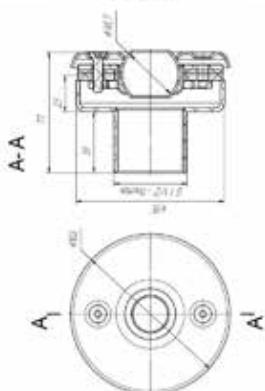
Закладные форсунки используются для подключения переносного ручного пылесоса. В нерабочем состоянии должны быть закрыты заглушкой. Изготовлены из нержавеющей стали AISI-304.

Устанавливаются в дно бетонного бассейна.

Внимание: при эксплуатации изделия необходимо соблюдать условия, прописанные в технических паспортах.

	Артикул	Стандартная упаковка	Стандартный вес, кг	Стандартный объем, м ³	Цена руб. с НДС*
*Db	SS.02.01	120x120x80	0,8	0.002	3 750,00





Пленочные и сборные бассейны – форсунки

- Форсунки производятся из нержавеющей стали AISI-304.
- Внимание: изделия из AISI-304 запрещается эксплуатировать в условиях, не соответствующих указанным требованиям к качеству воды:

Показатель	Значение
Хлор, мг/л	3
Хлориды, мг/л	200
pH	7,2-7,8
Щелочность, мг/л	10-150
Общая жесткость, моль/л	7

Выпускная стеновая форсунка

ОПИСАНИЕ

Форсунка подачи воды стеновая предназначена для подачи воды из системы водоснабжения. Форсунка производится из нержавеющей стали AISI-304. Устанавливается в стенку композитного, полипропиленового, плиточного или пленочного бассейна.

Внимание: при эксплуатации изделия необходимо соблюдать условия, прописанные в технических паспортах.

Артикул	Стандартная упаковка	Стандартный вес, кг	Стандартный объем, м ³	Цена руб. с НДС*
SS.03.02	120x120x80	1	0.002	6 215,00

*Db

Донная форсунка Ø120

ОПИСАНИЕ

Донная форсунка предназначена для подачи воды из системы водоснабжения. Форсунка производится из нержавеющей стали AISI-304. Устанавливается в дно композитного, полипропиленового, плиточного или пленочного бассейна.

Внимание: при эксплуатации изделия необходимо соблюдать условия, прописанные в технических паспортах.

Артикул	Стандартная упаковка	Стандартный вес, кг	Стандартный объем, м ³	Цена руб. с НДС*
SS.04.02	150x150x80	1,2	0.002	6 525,00

*Db

Форсунка для подключения пылесоса

ОПИСАНИЕ

Закладные форсунки используются для подключения переносного ручного пылесоса. В нерабочем состоянии должны быть закрыты заглушкой. Изготовлены из нержавеющей стали AISI-304.

Устанавливаются в дно композитного, полипропиленового, плиточного или пленочного бассейна.

Внимание: при эксплуатации изделия необходимо соблюдать условия, прописанные в технических паспортах.

Артикул	Стандартная упаковка	Стандартный вес, кг	Стандартный объем, м ³	Цена руб. с НДС*
SS.02.02	120x120x80	0,8	0.002	4 705,00

*Db

Бетонный бассейн – закладные элементы

Задняя труба из ABS-пластика **ASTRALPOOL**



ОПИСАНИЕ

Модельный ряд 300 мм закладных для 2" форсунок и моделей Multiflow. Легко могут быть обрезаны до необходимой длины в зависимости от толщины стенки бассейна. Сделаны из ABS-пластика. Имеют 2 отверстия для установки внутри стенки чаши.

Артикул	Стандартная упаковка	Стандартный вес, кг	Стандартный объем, м³	Цена, евро с НДС*
Задняя наружная 2" резьба и внутренний Ø 50 мм				
2" внутренняя резьба спереди для 2" наружной резьбы форсунки				
15658	15	4.3	0.040	15,04
Внутренний Ø 59,3 мм для форсунки, устанавливаемой на клей в трубу Ø 63 мм и давлением 6 бар, и светильника MINI 33684				
15661	15	4.2	0.040	15,04
Задний наружный Ø 63 мм внутренний Ø 50 мм				
2" внутренняя резьба спереди для 2" наружной резьбы форсунки				
15659	15	4.2	0.040	15,04
Передний внутренний Ø 59,3 мм для форсунки, устанавливаемой на клей в трубу Ø 63 мм и давлением 6 бар, и светильника MINI 33684				
15660	15	5.6	0.040	15,04

Закладная труба из ПВХ **ASTRALPOOL**



Артикул	Стандартная упаковка	Стандартный вес, кг	Стандартный объем, м³	Цена, евро с НДС*
Длина 150 мм				
2" наружная резьба + внутренний Ø 50 мм, внутренняя резьба 2"				
00322	40	8.2	0.040	12,43
Длина 300 мм				
2" внутреннее и наружное соединение				
00323	20	8.9	0.040	23,21
2" наружное резьбовое соединение с трубой с внутренним Ø 50 мм для светильника 33684				
00324	20	8.5	0.040	17,32
2" наружная резьба + внутренний Ø 50 мм, внутренняя резьба 1½"				
00325	20	8.4	0.040	21,29
2" наружная резьба + внутренний Ø 50 мм, Ø 50 мм для впускных форсунок 00289, 07957, 00304, 00305 и 00306				
00326	20	8.4	0.040	17,32

Бетонный бассейн – аксессуары

Заглушка для закрытия форсунок **ASTRALPOOL**



Артикул	Стандартная упаковка	Стандартный вес, кг	Стандартный объем, м³	Цена, евро с НДС*
Для предотвращения замерзания				
Для 1 1/2" форсунок				
53849	-	-	-	6,45
Для 2" форсунок				
06212	-	-	-	8,75



Пленочные и сборные бассейны – закладные элементы

Задняя труба из ABS-пластика



ОПИСАНИЕ

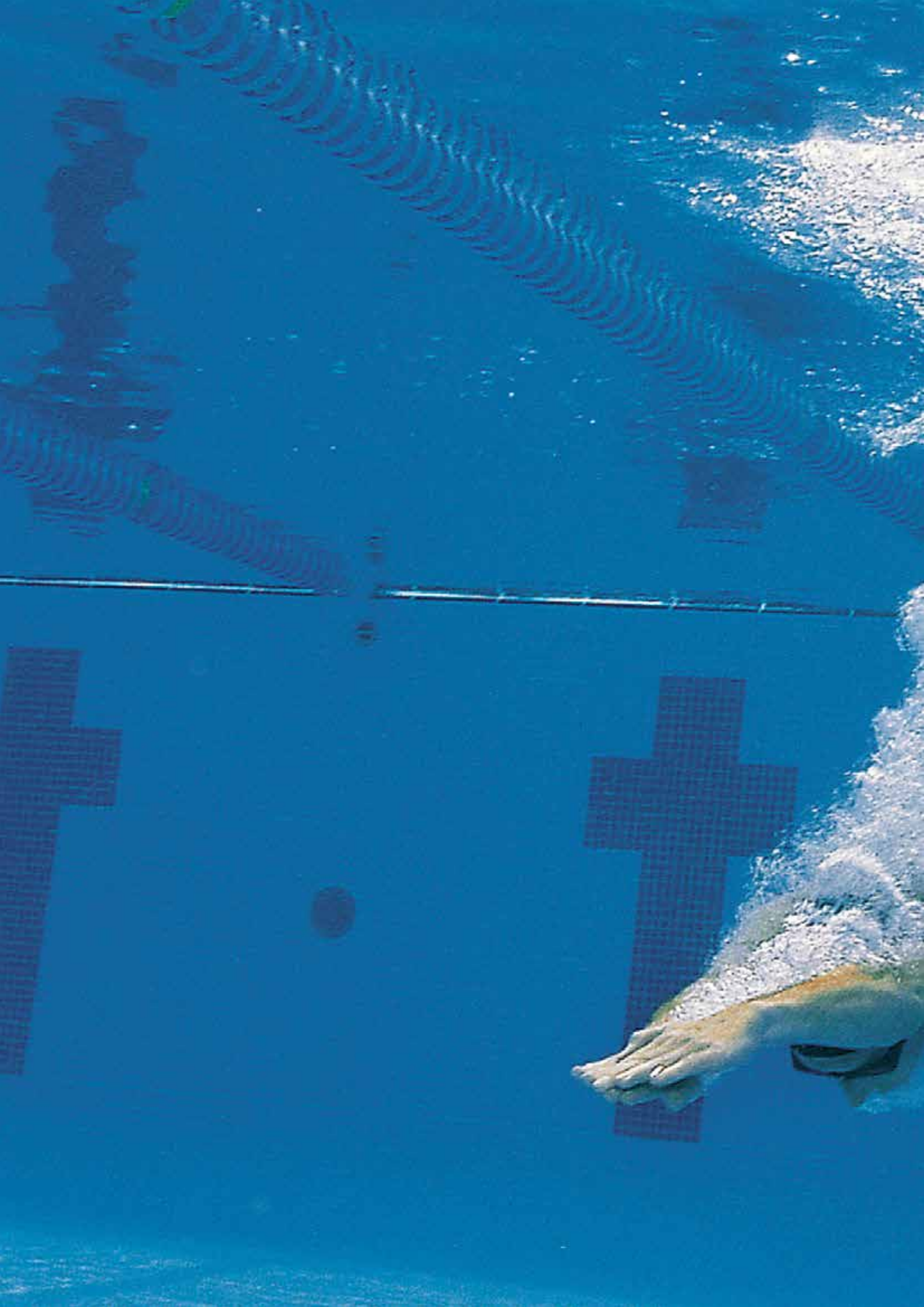
Новый ряд 300 мм закладных для 2" форсунок и моделей Multiflow. Легко могут быть обрезаны до необходимой длины в зависимости от толщины стенки бассейна. Сделаны из ABS-пластика. Имеют 2 отверстия для установки внутри стенки чаши. Передняя часть закладной трубы имеет выемку, то есть форсунка устанавливается вровень со стеной и видимой остается только лицевая часть форсунки.

Артикул	Стандартная упаковка	Стандартный вес, кг	Стандартный объем, м ³	Цена, евро с НДС*
Задняя наружная 2" резьба и внутренний Ø 50 мм				
2" внутренняя резьба спереди для 2" наружной резьбы форсунки				
15663	12	4.0	0.040	15,31
2" внутренняя резьба спереди, только для форсунки 06498				
15664	14	4.2	0.040	15,41
Задний наружный Ø 63 мм и внутренний диаметр 50 мм				
2" внутренняя резьба спереди для 2" наружной резьбы форсунки				
15662	12	5.0	0.040	15,34
2" внутренняя резьба спереди, только для форсунки 06498				
15665	14	5.4	0.040	15,41

Закладная труба из ПВХ



Артикул	Стандартная упаковка	Стандартный вес, кг	Стандартный объем, м ³	Цена, евро с НДС*
Длина 150 мм				
2" наружная резьба + внутренний Ø 50 мм, внутренняя резьба 2"				
00322	40	8.2	0.040	12,43
Длина 300 мм				
2" внутреннее и наружное соединение				
00323	20	8.9	0.040	23,21
2" наружное резьбовое соединение с трубой с внутренним Ø 50 мм для светильника 33684				
00324	20	8.5	0.040	17,32
2" наружная резьба + внутренний Ø 50 мм, внутренняя резьба 1 1/2"				
00325	20	8.4	0.040	21,29
2" наружная резьба + внутренний Ø 50 мм, Ø 50 мм для впускных форсунок 00289, 07957, 00304, 00305 и 00306				
00326	20	8.4	0.040	17,32



ФИЛЬТРАЦИЯ

ASTRALPOOL 

 **idrania**

62 **МОНОБЛОКИ**

- 62 Моноблоки Xpert
- 63 Моноблоки Galactic

64 **ПОЛИЭТИЛЕНОВЫЕ ФИЛЬТРЫ**

- 64 Фильтры SKY

65 **МОТАНЫЕ ФИЛЬТРЫ**

- 65 Мотанный фильтр BWS

66 **ЛАМИНИРОВАННЫЕ ФИЛЬТРЫ**

- 66 Фильтры Aqua
- 67 Фильтры Aster
- 68 Фильтры Aster (0.8 м)
- 69 Фильтры Lena
- 70 Фильтры Artic

71 **МНОГОПОЗИЦИОННЫЕ ВЕНТИЛИ**

- 71 Вентиль Classic Plus
- 72 Вентиль New Generation
- 72 Вентиль Magnum
- 73 Вентиль New Generation Top
- 73 Автоматический вентиль VRAC III
- 74 Гидравлический предохранительный клапан

75 **СТЕКЛЯННЫЙ ФИЛЬТРАТ**

Моноблок Xpert



Фильтр моноблока изготовлен из пластика, оснащен быстросъемной крышкой, многопозиционным вентиляем и манометром. Включает ручной клапан сброса воздуха и воды. Моноблок укомплектован насосом.

Максимальное рабочее давление 2 кгс/см². Соответствует требованиям к фильтрации согласно стандарту EN 16713-1.

	Артикул	Стандартная упаковка	Стандартный вес, кг	Стандартный объем, м ³	Цена, евро с НДС*
Ø 300 мм - P-XPert-4	M00504	1	12	0.11	414,38
Ø 400 мм - P-XPert-6	M00505	1	14	0.22	469,99
Ø 400 мм - P-XPert-8	M00506	1	15	0.22	558,48
Ø 500 мм - P-XPert-10	M00507	1	20	0.28	665,85
Ø 500 мм - P-XPert-14	M00661	1	22	0.28	778,96

*Db



Complies with Standard EN 16713-01



Запчасти



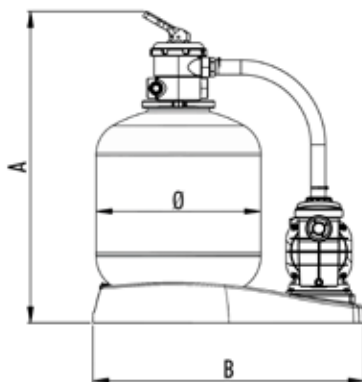
Инструкция M00504, M00505



Инструкция M00506, M00507



Инструкция на насос



ТЕХНИЧЕСКИЕ ХАРАКТЕРИСТИКИ

	M00504	M00505	M00506	M00507	M00661
A (мм)	640	760	760	870	870
B (мм)	520	830	830	830	830
Ø (мм)	300	400	400	500	500
Насос (л.с.)	P-XPert4	P-XPert6	P-XPert8	P-XPert10	P-XPert14
Мощность, л.с.	0,20	0,45	0,65	0,80	1,05
Мощность, кВт	0,15	0,34	0,49	0,6	0,79
Соединения	Ø 38	Ø 38	Ø 38	11/2"	11/2"
Поток, м ³ /ч	4	6	7	9	11
Мощность, Вт	150	340	490	600	660
Скорость фильтрации, м ³ /м ² /ч	60	50	60	50	60
Объем бассейна, м ³	16	24	28	36	44
Песок фракции 0.4-0.8, кг	± 25	± 40	± 40	± 100	± 100
Вес, кг	12	14	15	21	25
Объем, м ³	0.102	0.226	0.226	0.344	0.344

Моноблок Galactic



ОПИСАНИЕ

Моноблок включает фильтр, изготовленный из высокопрочного выдувного термопластика, а также 6-ходовой многопозиционный вентиль, манометр, ручной клапан сброса воздуха и воды, компактный самовсасывающий насос с электрическим шнуром и вилкой, шлангом, фитингами, основанием и аксессуарами для полной сборки всего комплекта.

Максимальное рабочее давление 2,4 бар.

В комплект входят фитинги D38 и D50 мм.

Соответствует требованиям к фильтрации согласно стандарту EN 16713-1.

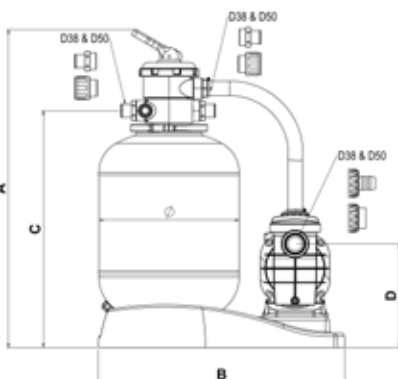


Запчасти



Инструкция

	Артикул	Стандартная упаковка	Стандартный вес, кг	Стандартный объем, м ³	Цена, евро с НДС*
380 – 5 м ³ /ч	74471	1	20	0.33	700,30
400 – 6 м ³ /ч	74472	1	20.5	0.33	722,77
500 – 8 м ³ /ч	74473	1	24	0.37	888,39
500 – 10 м ³ /ч	74474	1	25.5	0.37	929,89
600 – 12 м ³ /ч	74475	1	29	0.42	951,28
600 – 14 м ³ /ч	74476	1	30	0.42	989,53



ТЕХНИЧЕСКИЕ ХАРАКТЕРИСТИКИ

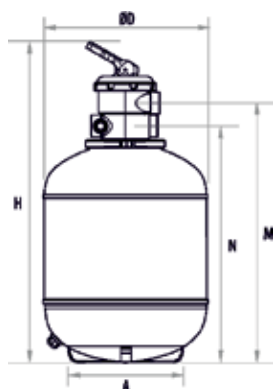
	74471	74472	74473	74474	74475	74476
Ø (мм)	380	400	500	500	600	600
A (мм)	860	905	975	975	1.030	1.030
B (мм)	710	710	830	830	830	830
C (мм)	635	650	740	740	816	816
D (мм)	295	295	295	295	295	295

ТЕХНИЧЕСКИЕ ХАРАКТЕРИСТИКИ

Артикул	Производительность м ³ /ч	Ø Фильтра мм	Мощность насоса л.с.	Ø Фитинга мм	Песок кг*	Упаковка	
						Вес кг	Размеры мм
74471	5	380	1/3	38 / 50	40	20	790x600x700
74472	6	400	1/3	38 / 50	40	20.5	
74473	8	500	1/2	38 / 50	100	24	870x600x715
74474	10	500	3/4	38 / 50	100	25.5	
74475	12	600	3/4	38 / 50	150	29	870x600x800
74476	14	600	1	38 / 50	150	30	

* Песок поставляется отдельно

Фильтр SKY



Инструкция

ОПИСАНИЕ

Цельный фильтр изготовлен из полиэтилена с хомутом для крепления многопозиционного вентиля. Рабочее давление 2 кгс/см². Поставляется без подставки.

Фильтр поставляется в комплекте с шестипозиционным вентилем.

ТЕХНИЧЕСКИЕ ХАРАКТЕРИСТИКИ

Артикул	Диаметр	Соединения	Поток воды	При за-сыпке песка	При за-сыпке стекла	Максимальное рабочее давление	Коробка		Коробка	Размеры	Цена, евро с НДС*				
				Песок (0,4-0,8 мм)	FMEG1/25 или 57011		Вес	Объем							
				м ³ /ч	кг							кг	кгс/см ²	кг	м ³
69233	400	1½*	6	± 40	± 35	2	12	0.153	43x43x83	1	345	755	610	610	340,43
69234	500	1½	9	± 100	± 85	2	13	0.281	53x53x103	1	345	905	755	675	455,96
69235	600	1½	14	± 150	± 130	2	14	0.405	63x63x102	1	345	950	800	720	567,55

*Db

*соединение елочка под шланг



Мотанный фильтр BWS



ОПИСАНИЕ

Фильтр мотанный выполнен из полиэстера и стекловолокна. Клапан стравливания воздуха и воды поставляется в комплекте. Многопозиционный вентиль не входит в комплектацию. Прозрачная верхняя крышка с креплением хомутом. Обращаем Ваше внимание, что в цену фильтров не включена стоимость многопозиционных вентилях.

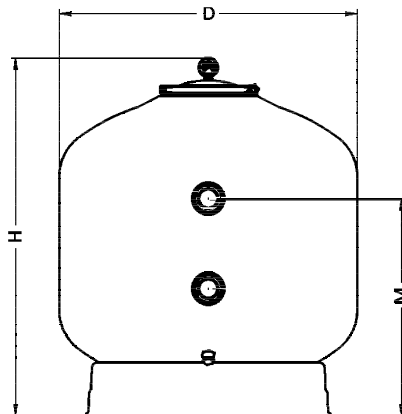
ТЕХНИЧЕСКИЕ ХАРАКТЕРИСТИКИ

Артикул	Диаметр		Площадь фильтрации	Поток воды	При засыпке песка		При засыпке стекла		Скорость фильтрации	Объем плавающего бассейна	Коробка		Размеры			Многопозиционные вентили	Цена, евро с НДС	
	Ø мм	дюйм			Песок (0,4-0,8 мм)	FMEG1/25 или 57011	FMEG3/25 или 57013	Вес			Объем	D	H	M				
	мм	шт													мм			мм
69243-0100	400	1½	0.16	6	±60	50	0	50	48	14	0.2	52x52x76	1	480	700	400	21582	396,48
69244-0100	500	1½	0.20	10	±95	75	0	50	80	16	0.26	56x56x85	1	530	740	430	21582	472,09
69245-0100	600	1½	0.30	14	±148	125	0	50	112	21	0.37	65x65x86	1	630	840	465	21582	583,63
69246-0100	750	2	0.44	22	±245	175	50	50	176	38	0.6	80x80x93	1	790	870	520	34024	1 050,80
69247-0100	900	2	0.64	32	±415	325	75	50	256	55	1.25	96x96x110	1	940	1055	580	34024	1 436,32

*Db



Инструкция



Прозрачная верхняя крышка





Фильтр Aqua

ОПИСАНИЕ

Фильтр изготовлен из полиэстера и стекловолокна. Качественная внешняя отделка. Цвет фильтра бирюзовый. Прозрачная крышка с креплением хомутом. Трубчатый коллектор 1". Скорость фильтрации 50 м³/ч. Манометр и клапан стравливания воздуха и воды (1/4") поставляется в комплекте. Максимальное давление 2,5 кгс/см². Многопозиционный вентиль не входит в комплектацию. Обращаем Ваше внимание, что в цену фильтров не включена стоимость многопозиционных вентиляей.

ТЕХНИЧЕСКИЕ ХАРАКТЕРИСТИКИ

Артикул	Диаметр	Соединения	Площадь фильтрации	Поток воды	При засыпке песка		При засыпке стекла		Скорость фильтрации	Объем плавающего бассейна	Коробка		Коробка	Размеры				Многопозиционные вентили	Цена, евро с НДС*		
					Песок (0,4-0,8 мм)	кг	FMEG1/25 или 57011	FMEG3/25 или 57013			кг	м³		Вес	Объем	D	H			M	N
69248-0100	450	1½	0.12	8	±60	50	0	50	64	14	0.14	43x43x71	1	455	710	315	125	21582	487,47		
69249-0100	500	1½	0.20	10	±100	75	0	50	80	15	0.26	54x54x75	1	515	755	295	125	21582	526,93		
69250-0100	600	1½	0.30	14	±175	125	0	50	112	18	0.36	63x63x86	1	620	830	325	125	21582	597,55		
69251-0100	750	2	0.44	22	±290	150	50	50	176	27.5	0.6	80x80x93	1	780	915	325	230	34024	893,87		
69252-0100	900	2	0.63	32	±500	275	50	50	256	43.4	1.25	96x96x110	1	930	1060	400	230	34024	1 257,11		

*Db



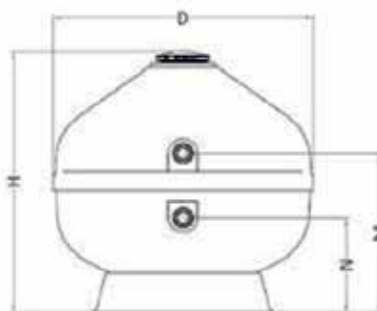
Запчасти



Инструкция



Прозрачная верхняя крышка



Фильтр Aster



FT09



FT63


 Соответствует стандарту
 EN 16713-01


Инструкция

ОПИСАНИЕ

Ламинированный фильтр из стеклопластика с боковым подключением.

С новой быстросъемной крышкой и базой из полипропилена.

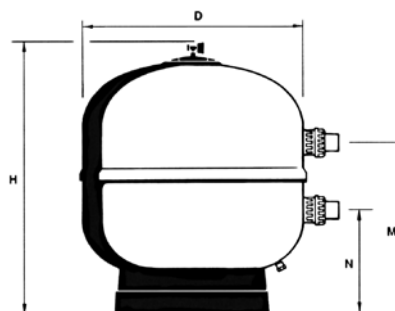
Оборудован манометром, сливной пробкой.

Максимальное рабочее давление: 2,5 кг/см². максимальная скорость фильтрации: 50 м³/ч/м².

Вентиль приобретается отдельно.

Артикул	Стандартная упаковка	Стандартный вес, кг	Стандартный объем, м ³	Цена, евро с НДС*
5000 л.с. Ø 350 мм соединение 11/2"	20609FT63	1	18	802,36
8000 л.с. Ø 450 мм соединение 11/2"	20610FT63	1	21	836,61
9000 л.с. Ø 500 мм соединение 11/2"	20611FT63	1	23	841,54
14000 л.с. Ø 600 мм соединение 11/2"	20612FT63	1	28	919,27
15000 л.с. Ø 650 мм соединение 11/2"	21583FT63	1	29	1 095,27
21000 л.с. Ø 750 мм соединение 2"	20613FT09	1	37	1 480,86
32000 л.с. Ø 900 мм соединение 2"	21584FT09	1	55	2 085,34
31000 л.с. Ø 900 мм соединении 21/2"	20614FT63	1	53	2 129,55

*А



ТЕХНИЧЕСКИЕ ХАРАКТЕРИСТИКИ

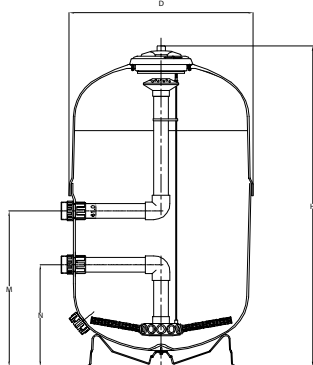
	20609FT63	20610FT63	20611FT63	20612FT63	21583FT63	20613FT09	21584FT09	20614FT63
Ø D (мм)	350	450	500	600	650	750	900	900
H (мм)	780	795	770	850	880	945	1050	1050
M (мм)	420	430	415	455	480	555	635	660
N (мм)	295	305	290	330	355	325	365	390
Соединение	11/2"	11/2"	11/2"	11/2"	11/2"	2"	2"	21/2"
Скорость фильтрации (м ³ /ч) при 50 м ³ /ч/м ²	5	8	9	14	15	21	30	30
Объем бассейна, м ³ (8 ч)	40	64	72	112	120	168	240	240
Песок, 0,4-0,8 мм, кг	50	70	90	125	200	290	500	500
Стекло, 0,5-1 мм, кг	50	50	75	100	150	175	325	325
Стекло, 3-7 мм, кг	0	0	0	0	0	50	75	75
Максимальное давление, кг/см ²	2.5	2.5	2.5	2.5	2.5	2.5	2.5	2.5
Вес нетто, кг	18	21	23	28	29	37	55	53
Объем упаковки, м ³	0.13	0.23	0.28	0.39	0.45	0.62	1.26	1.27

Фильтр Aster - (0.8 м)



Соответствует стандарту EN 16713-01

Высота фильтрующего слоя 0.8 м



Запчасти



Инструкция

ОПИСАНИЕ

Фильтр изготавливается из полиэфирной смолы и стекловолокна. Высота фильтрующего слоя составляет 0.8 м, что значительно повышает качество фильтрации: повышается способность удерживать мелкие частицы. Экономится потребляемая энергия, вода и химические продукты. Фильтр можно использовать как однослойный и как многослойный, в комбинации песка и гравия, стекла и антрацита. Быстросъемная крышка. Дренаж песка 2 1/2" в нижней части фильтра Люк выгрузки песка D. 200 мм (опция). Максимальное давление 2.5 бара. Отделка внутренних поверхностей винилэстером для озонирования (опция). Максимальная температура 50°.

	Артикул	Стандартная упаковка	Стандартный вес, кг	Стандартный объем, м³	Цена, евро с НДС*
Ø 500 мм соединение 11/2"	24768-0100	1	30	0.44	1 616,73
Ø 600 мм соединение 11/2"	24769-0100	1	40	0.64	1 896,72
Ø 750 мм соединение 2"	24770-0100	1	60	1.0	2 526,35
Ø 900 мм соединение 2"	10003-0100	1	90	1.6	3 084,57
Ø 900 мм соединение 2 1/2"	10004	1	90	1.6	3 169,83

ТЕХНИЧЕСКИЕ ХАРАКТЕРИСТИКИ

	24768-0100	24769-0100	24770-0100	10003-0100	10004
Ø D (мм)	500	600	750	900	
H (мм)	1365	1370	1435	1400	1435
M (мм)	605	605	665	825	865
N (мм)	480	480	435	595	595
Соединение	11/2"	11/2"	2"	2"	2 1/2"
Скорость фильтрации м³/ч/при 50 м³/ч/м²	9.5	16.5	21	31	
Объем бассейна, м³ (8 ч)	75	120	175	250	
Песок, 0,4-0,8 мм, кг	200	300	450	580	
Стекло, 0,5-1 мм, кг	125	200	300	400	
Стекло, 3-7 мм, кг	25	25	50	75	
Максимальное давление, кг/см²	2.5				



Фильтр Lena

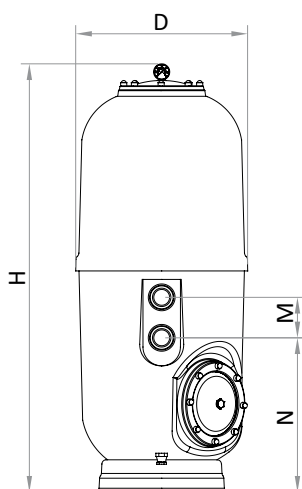


ОПИСАНИЕ

Фильтр изготовлен путем распыления смолы, полиэстера и стекловолокна. Обеспечивает оптимальное качество фильтрации. Цвет фильтра серый. Оборудован коллекторами диаметром 1" и рассеивателем из высокопрочного пластика ПВХ и ПП. Боковой люк Ø 200 мм. Клапан выпуска воздуха и фитинг для отвода воды имеют диаметр 1/4". Максимальное рабочее давление 2,5 бар, максимальная температура 50°C. В комплект входят: черная крышка с винтами и дополнительное смотровое стекло.

Ламинированные фильтры с боковым подключением подходят для установки в школах и детских садах благодаря высоте фильтрующего слоя 1 или 1,2 м (в зависимости от выбранной модели).

Фильтр поставляется без вентиля. Обращаем Ваше внимание, что в цену фильтров не включена стоимость многопозиционных вентилях.



Крышка с винтами

Высота засыпки 1 м

ТЕХНИЧЕСКИЕ ХАРАКТЕРИСТИКИ

Артикул	Диаметр	Соединения	Площадь фильтрации	Поток воды	При засыпке песка		При засыпке стекла			Скорость фильтрации	Вес коробки	Коробка		Размеры				Многопозиционные вентили	Цена, евро с НДС*
					Песок (0,4-0,8 мм)	Гравий (1-2 мм)	FMEG1/25 или 57011	FMEG2/25 или 57012	FMEG3/25 или 57013			См	Шт	D	H	M	N		
	Ø мм	дюйм	м²	м³/ч	кг	кг	кг	кг	кг	м³/ч/м²	кг	см	шт	мм					
68183-0100	500	1½	0.19	9	260	29	150	48	52	50	50	85x85x160	1	530	1475	477	125	21582	1 760,44
68184-0100	600	1½	0.28	14	275	44	231	74	80	50	65	85x85x160	1	630	1492	480	125	21582	1 996,20
68185-0100	750	2	0.44	22	500	89	336	108	116	50	70	95x95x160	1	790	1500	437	125	34024	2 448,88
68186-0100	900	2	0.63	33	720	105	472	151	164	50	110	100x100x170	1	930	1500	630	230	34024	2 797,48
68187	900	2½	0.63	33	720	105	472	151	164	50	110	100x100x170	1	930	1500	590	270	16243	2 851,07

*Db

Фильтр Artic

ФИЛЬТРАЦИЯ



Соответствует стандарту EN 16713-01

Высота засыпки 1 м



Запчасти 34029, 34030, 34031



Запчасти 41187



Запчасти 41188, 41189



Инструкция



Пластина с соплами



Трубчатый коллектор

ОПИСАНИЕ

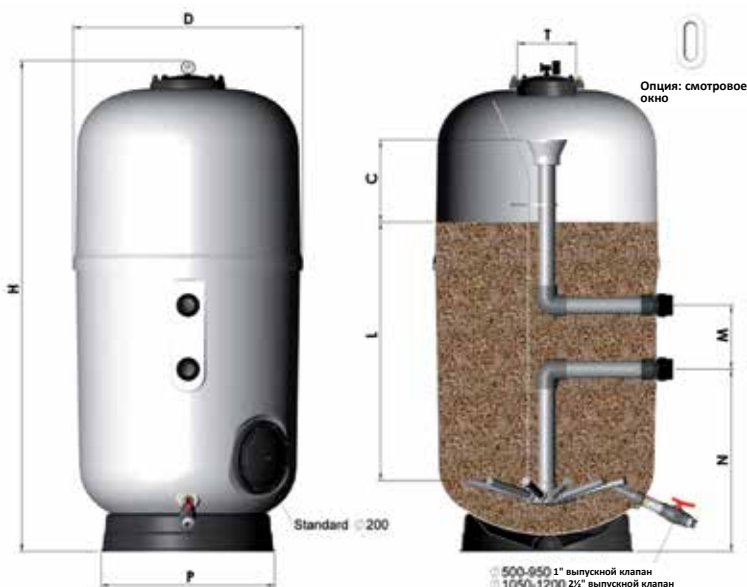
Новый ряд высокоэффективных песочных фильтров с диаметрами 500, 650, 800, 950, 1050, 1200 мм. Фильтр высокого качества, обеспечивающего высокий уровень очистки. Корпуса из полиэстера с наружным отделочным слоем. Корпус состоит из двух частей. Высота слоя песка 1 м. Максимальное рабочее давление 2,5 кг/см². Максимальная рабочая температура 50 °С. Внутренние компоненты изготовлены из ПВХ. Цвет фильтра – слоновая кость. Соединение между верхней и нижней частями фильтра заполнено силиконом для оптимальной прочности. Смотровое стекло (как опция). Ручной слив воды 1" в моделях с диаметрами 500, 650, 800, 950 мм и 2 1/2" в моделях с диаметрами 1050 и 1200 мм. Ручной выпуск воздуха. Литая пластиковая крышка диаметром 200 мм в моделях с диаметрами 500, 650, 800, 950 мм и крышка диаметром 400 мм в моделях с диаметрами 1050 и 1200 мм. Люк для выгрузки песка диаметром 200 мм в нижней части фильтра. (Опционально – люк с диаметром 400 мм для моделей с диаметрами 1050 и 1200 мм). Модели с диаметрами 650, 800, 950, 1050 и 1200 мм доступны с трубчатым коллектором или с пластиной с соплами.

Артикул	Стандартная упаковка	Стандартный вес, кг	Стандартный объем, м ³	Цена, евро с НДС*	
Ø 500 мм соединение 1 1/2"	34029-0100	1	65	1.30	3 098,79
Ø 650 мм соединение 1 1/2"	34030-0100	1	70	1.34	3 239,42
Ø 800 мм соединение 2"	34031-0100	1	75	1.67	3 973,50
Ø 950 мм соединение 2 1/2"	41187	1	119	2.30	4 671,89
Ø 1050 мм соединение 3"	41188	1	145	2.42	8 940,42
Ø 1200 мм соединение 4"	41189	1	165	3.65	10 160,65

*А

ТЕХНИЧЕСКИЕ ХАРАКТЕРИСТИКИ

	34029	34030	34031	41187	41188	41189
Ø D (мм)	535	680	825	970	1090	1255
H (мм)	1650	1700	1750	1760	1895	1970
M (мм)	125	125	230	270	270	270
N (мм)	780	775	685	655	630	665
L (мм)	1000					
C (мм)	300					
P (мм)	400	490	625	705	775	940
T (мм)	200					400
Соединение	1 1/2"	1 1/2"	2"	2 1/2"	3"	4"
Скорость фильтрации, м ³ /ч	9.5	16.5	25	35	43	56.5
Поверхность фильтрации, м ²	0.19	0.33	0.50	0.70	0.86	1.13
Песок, 0,4-0,8 мм, кг	225	380	530	830	1015	1360
Стекло, 0,5-1 мм, кг	150	275	375	600	750	1000
Стекло, 1-3 мм, кг	50	75	125	200	250	325
Стекло, 3-7 мм, кг	50	100	150	225	275	350
Максимальное давление, кг/см ²	2.5	2.5	2.5	2.5	2.5	2.5
Вес нетто, кг	60	65	70	109	135	155
Слив	1"	1"	1"	1"	2 1/2"	2 1/2"
Литая пластиковая крышка, мм	Ø200	Ø200	Ø200	Ø200	Ø400	Ø400



Опция: смотровое окно

Линейка Classic Plus

- Шесть позиций многопозиционного вентиля Classic Plus, необходимых для обеспечения различных функций в процессе водооборота.
- Соединение с фильтром через коленчатый патрубок (90°) и новая конструкция для снижения потерь давления;
- Уплотнительная прокладка, размещенная в самом переключателе, а не в корпусе, для повышения производительности и технического обслуживания.


Многопозиционный вентиль Classic Plus


Артикул	Стандартная упаковка	Стандартный вес, кг	Стандартный объем, м ³	Цена, евро с НДС*
1½" и 2" многопозиционный вентиль с подключением к фильтру				
1½" многопозиционный вентиль - Конфигурация 3	73950	6	13	0.079 163,65(У)
2" многопозиционный вентиль - Конфигурация 3	74862	6	24	0.079 263,38(У)
1½" и 2" многопозиционный вентиль без подключения к фильтру				
1½" многопозиционный вентиль - Конфигурация 3	76148	6	-	0.079 по запросу
2" многопозиционный вентиль - Конфигурация 3	76149	6	-	0.079 по запросу
1½" и 2" многопозиционный вентиль с подключением к фильтру, белый				
1½" многопозиционный вентиль - Конфигурация 3	74999	6	13	0.079 по запросу
2" многопозиционный вентиль - Конфигурация 3	76146	6	24	0.079 по запросу
1½" Многопозиционный вентиль без подключения к фильтру				
1½" многопозиционный вентиль - Конфигурация 3	75285	6	-	0.079 по запросу
1½" многопозиционный вентиль с подключением к фильтру, белый				
1½" многопозиционный вентиль - Конфигурация 3	76147	6	13	0.079 по запросу
1½" и 2" многопозиционный вентиль без подключения к фильтру				
1½" многопозиционный вентиль - Конфигурация 5	76150	6	13	0.079 по запросу
2" многопозиционный вентиль - Конфигурация 5	76151	6	13	0.079 по запросу

 *А
 (У) – уточнение по цене


Запчасти 73950



Запчасти 74862



Запчасти 74999



Запчасти 75285



Инструкция

ТАБЛИЦА СООТВЕТСТВИЯ (ВЕНТИЛИ ПОЛНОСТЬЮ СОВМЕСТИМЫ В УСТАНОВКЕ)

Артикулы CLASSIC PLUS	Артикулы CLASSIC (сняты с производства)
73950	00599
74862	07444
76148	14909
76149	07441
74999	06563
76146	11156
75285	00598
76147	61306

Вентиль New Generation



ФИЛЬТРАЦИЯ



ОПИСАНИЕ

Многопозиционные вентили с боковым подключением к фильтру оснащены штифтовой запорной системой, которая облегчает демонтаж при ремонте и препятствует образованию коррозии. В линейку входят версии с соединениями 1½" и 2".

	Артикул	Цена, евро с НДС*
Шестипозиционный вентиль с боковым подключением 1½"	21582	94,36
Шестипозиционный вентиль с боковым подключением 2"	34024	143,21

*Db

ТЕХНИЧЕСКИЕ ХАРАКТЕРИСТИКИ

Размеры мм	A	B	C	D	E	F	G	H	I	J	K	L	M	N	Ñ	O	P	Q	R	S	T	U	W	X
1½"	294	205	280	139	64	61	47	-	-	43	30	95	90	121	31	1½"	6	50	125	173	97.5	203	96	211
2"	350	242	350	242	76	62.5	62.5	127	240	42	31.5	115.5	105.5	145	31.5	2"	5	63	230		120	208		247



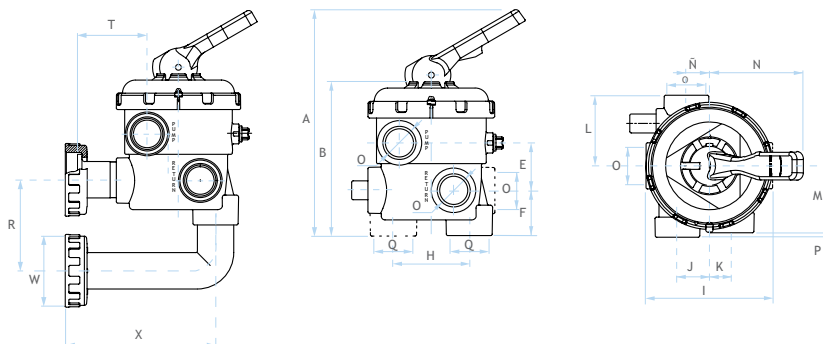
Запчасти 21582



Запчасти 34024



Инструкция



Вентиль Magnum



ОПИСАНИЕ

Многопозиционные вентили с боковым подключением к фильтру оснащены штифтовой запорной системой, которая облегчает демонтаж при ремонте и препятствует образованию коррозии. Соединение 2½".

Позиции ручки вентиля могут изменяться только при отключенном насосе.

	Артикул	Цена, евро с НДС*
Шестипозиционный клапан с боковым подключением 2½"	16243	450,83

*Db

ТЕХНИЧЕСКИЕ ХАРАКТЕРИСТИКИ

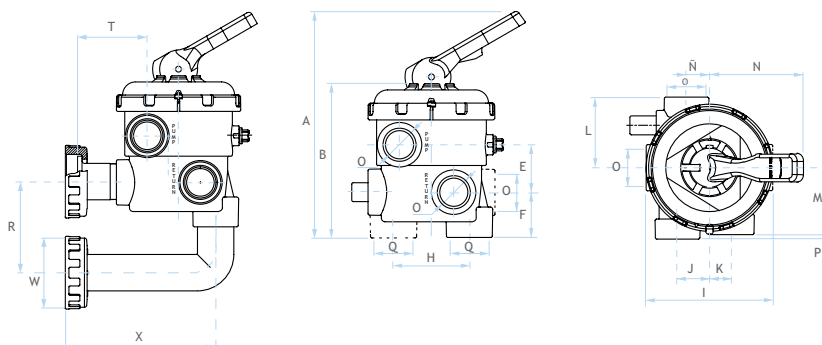
Размеры мм	A	B	C	D	E	F	G	H	I	J	K	L	M	N	Ñ	O	P	Q	R	S	T	U	W	X
2½"	440	292	-	-	148	92	-	-	298	44	44	153	146	200	44	2½"	6	2½"	270	-	160	-	108	296



Запчасти



Инструкция



Вентиль New Generation Top



ОПИСАНИЕ

Многопозиционные вентили с верхним подключением к фильтру оснащены штифтовой запорной системой, которая облегчает демонтаж при ремонте и препятствует образованию коррозии. В линейку входят версии с соединениями 1½" и 2".

	Артикул	Цена, евро с НДС*
Шестипозиционный вентиль с верхним подключением 1½"	21442	70,87
Шестипозиционный вентиль с верхним подключением 2"	67303	131,99

*Db

ТЕХНИЧЕСКИЕ ХАРАКТЕРИСТИКИ

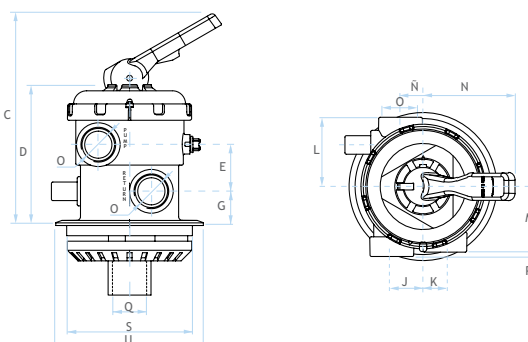
Размеры мм	A	B	C	D	E	F	G	H	I	J	K	L	M	N	Ñ	O	P	Q	R	S	T	U
1½"	294	205	280	139	64	61	47	-	-	43	30	95	90	121	31	1½"	6	50	125	173	97.5	203
2"	350	242	350	242	76	62.5	62.5	127	240	42	31.5	115.5	105.5	145	31.5	2"	5	63	230		120	208



Запчасти



Инструкция



Автоматический вентиль VRAC III



ОПИСАНИЕ

Новая улучшенная модель автоматического многопозиционного вентиля, оснащенная кнопкой запуска работы с панели управления. Контроль фильтрации, промывки, ополаскивания и слива.

- Адаптивность: адаптируется ко всем установкам с песочным фильтром, устанавливается быстро и легко.
- Контроль: с помощью простого программирования с панели управления можно обеспечить полностью автоматическую фильтрацию вашего бассейна.
- Гигиена: для получения оптимального качества воды в бассейне фильтрация должна выполняться каждый день, оптимизируя циклы промывки.
- Безопасность: автоматический клапан базовой основной системы постоянно контролирует фильтрационную систему, избегая возможных сбоев фильтрации.
- Новые информационные LED-индикаторы.



Запчасти



Инструкция

	Артикул	Стандартная упаковка	Стандартный вес, кг	Стандартный объем, м³	Цена, евро с НДС*
Basic 1½" боковая монтируемая конфигурация 3	72433	1	4.27	0.023	1 665,98
Basic 2" боковая монтируемая конфигурация 3	72434	1	5.75	0.033	1 852,10

*A



Гидравлический предохранительный клапан

DESCRIPTION

1½" гидравлический предохранительный клапан специально создан для установки в сливном патрубке автоматического вентиля в сливном патрубке автоматического вентиля на фильтре бассейна. Использование этого клапана предотвращает потерю воды при изменении положения вентиля или потере электричества, в результате чего вентиль переходит в положение, при котором вода не сливается из бассейна.

Рекомендуется для установок с многопозиционными вентилями SYSTEM VRAC.



Запчасти



Инструкция

	Артикул	Стандартная упаковка	Стандартный вес, кг	Стандартный объем, м³	Цена, евро с НДС*
С 50 мм клеевым соединением	41898	2	1.8	0.02	228,21
С 1 ½" резьбовым соединением	41899	2	1.8	0.02	239,28

*А



Стеклоянный фильтрат

ОПИСАНИЕ

Экологически чистый фильтрующий материал производится из переработанного стекла. Имеется три типа фракций: 0,5-1 мм, 1-3 мм, 3-6 мм. Подходит для песочных фильтров.

Стеклоянная засыпка более эффективна, чем другие фильтрующие материалы, потому что пользователь экономит на количестве очищаемой и используемой воды, а также снижает затраты на электроэнергию и химическую обработку воды. Угловая форма фильтрата и содержание в нем кремнезема снижают мутность воды на 30%. Как правило, стеклоянный фильтрат собирает более мелкие частицы, чем его силиконовый аналог. Структура фильтрата препятствует его комкованию. При большей проницаемости очистка занимает меньше времени, экономя воду, электроэнергию и химические реагенты. Фильтрат менее восприимчив к «биологическому обрастанию» из-за его гладкой поверхности, поэтому бактерии не могут попасть в трещины, что также уменьшает частоту использование химических продуктов.

Стеклоянная засыпка не крошится: она имеет более длительный срок службы.

	Артикул	Стандартная упаковка	Стандартный вес, кг	Стандартный объем, м ³	Цена за кг, евро с НДС*	Цена за мешок, евро с НДС*
0.5 мм - 1.0 мм	57011	1	25.0	0.667	4,00	99,98
1.0 мм - 3.0 мм	57012	1	25.0	0.667	4,00	99,98
3.0 мм - 7.0 мм	57013	1	25.0	0.667	4,04	100,99

*А



Фильтрат стеклоянный, фракция 0,5 - 1,0 мм



Фильтрат стеклоянный, фракция 1,0 - 3,0 мм



Фильтрат стеклоянный, фракция 3,0 - 6,0 мм





НАСОСЫ

ASTRAL POOL 

 **idrania**

78 САМОВСАСЫВАЮЩИЕ НАСОСЫ

- 78 Насосы Sena
- 79 Насосы Verdon
- 80 Насосы Victoria Plus
- 81 Насосы Victoria Plus Silent

82 ЦЕНТРОБЕЖНЫЕ НАСОСЫ

- 82 Насосы Maxim

83 НАСОСЫ ДЛЯ ПРОТИВОТОКОВ И АТТРАКЦИОНОВ

- 83 Насосы Cala
- 84 Насосы Contra

 **saci**
pumps

86 САМОВСАСЫВАЮЩИЕ НАСОСЫ

- 86 Насосы Optima
- 87 Насосы Winner
- 88 Насосы Vario Winner с переменной скоростью
- 89 Насосы Supra
- 90 Насосы Magnus

91 ЦЕНТРОБЕЖНЫЕ НАСОСЫ

- 91 Насосы CF-2 чугунные
- 92 Насосы CF-4 чугунные

93 НАСОСЫ ДЛЯ ПРОТИВОТОКОВ И АТТРАКЦИОНОВ

- 93 Насосы Kontra
- 94 Насосы Bravus

Насос Sena



ОПИСАНИЕ

Ряд насосов нового поколения.

Моторы от 1/3 л.с. для одной фазы и 3/4 л.с. для трех фаз.

Маркировка GS. Защита двигателя IP55.

Изоляция класса F. Все части, контактирующие с водой, из AISI-316. Клеевые фитинги диаметром 50 мм для подключения.

	Артикул	Стандартная упаковка	Стандартный вес, кг	Стандартный объем, м³	Цена, евро с НДС*
Sena 33M	25461	1	10.20	0.055	601,54
Sena 50M	25462	1	10.20	0.055	614,02
Sena 75M	25463	1	11.65	0.055	626,50
Sena 75T	25464	1	11.40	0.055	642,72
Sena 100M	25465	1	12.75	0.055	655,20
Sena 100T	25466	1	13.00	0.055	667,68
Sena 125M	25467	1	13.75	0.055	698,88
Sena 125T	25468	1	13.55	0.055	711,36

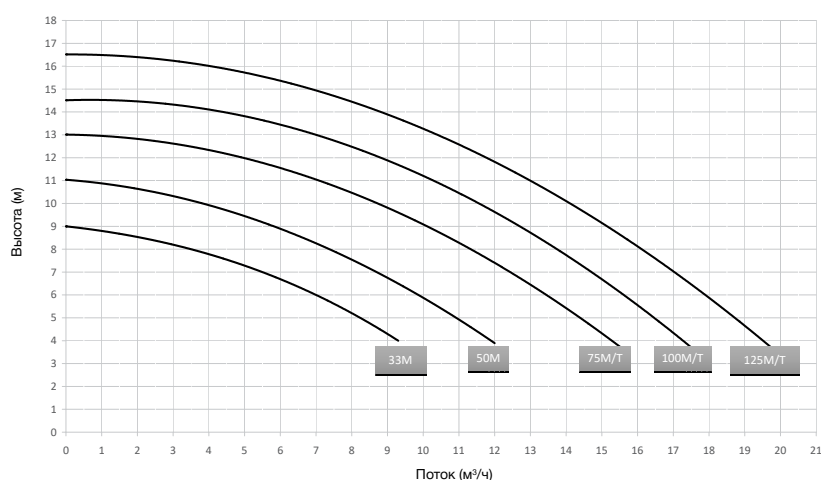
*А

ТЕХНИЧЕСКИЕ ХАРАКТЕРИСТИКИ

Артикул	Модель	Напряжение	Поток при высоте водяного столба	Высота водяного столба	Максимальная высота водяного столба	Максимальный поток	Номинальная мощность двигателя	Максимальная потребляемая мощность	Размер трубы								
										U N	Q N	H N	H макс.	Q макс.	P2N	P1макс	D
										В	м³/ч	м	м	м³/ч	кВт	кВт	мм
25461	33M	230	3.5	8.0	9.0	9.3	0.25	0.46	D50								
25462	50M	230	7.5	8.0	11.0	12.0	0.38	0.61	D50								
25463	75M	230	11.2	8.0	13.0	15.3	0.56	0.91	D50								
25464	75T	230/400	11.2	8.0	13.0	15.3	0.56	0.91	D50								
25465	100M	230	13.8	8.0	14.5	17.3	0.75	1.14	D50								
25466	100T	230/400	13.8	8.0	14.5	17.3	0.75	1.14	D50								
25467	125M	230	16.0	8.0	16.5	19.5	0.94	1.19	D50								
25468	125T	230/400	16.0	8.0	16.5	19.5	0.94	1.19	D50								

Максимальный поток при напоре 4 м.в.ст.

РАБОЧИЕ ХАРАКТЕРИСТИКИ



Запчасти



Инструкция

Насос Verdon ES



Запчасти

ОПИСАНИЕ

Самовсасывающие насосы “Verdon ES” разработаны и произведены для профессионального использования. Обладают высокой надежностью и оптимальным соотношением цены и качества.

Насос простой и удобный в использовании и имеет большой фильтр предварительной очистки.

Аксессуары из ПВХ входят в комплект насоса.

Артикул	Стандартная упаковка	Стандартный вес, кг	Стандартный объем, м ³	Цена, евро с НДС*
Verdon ES 50M	73676	1	12	435,68
Verdon ES 75M	73678	1	13	444,66
Verdon ES 100M	73680	1	14	468,79
Verdon ES 100T	73681	1	14	468,79
Verdon ES 150M	73682	1	17	621,03
Verdon ES 150T	73683	1	17	621,03
Verdon ES 200M	73684	1	18	636,29
Verdon ES 200T	73685	1	19	636,29
Verdon ES 300M	73686	1	23	680,31
Verdon ES 300T	73687	1	19	680,31

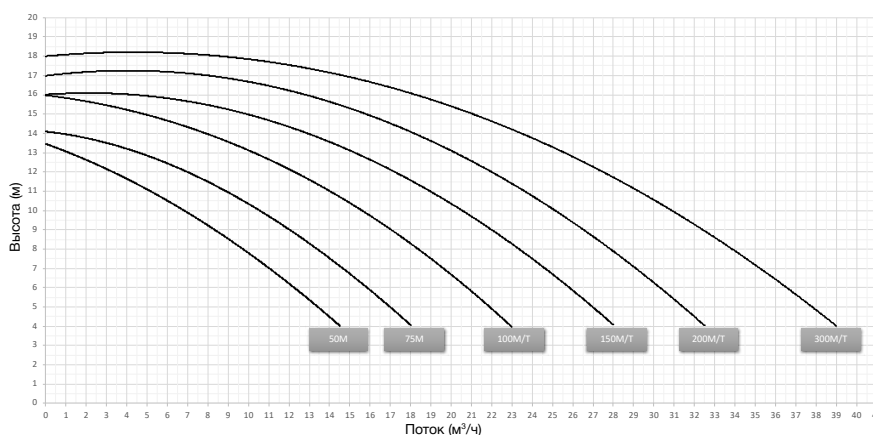
*Db

ТЕХНИЧЕСКИЕ ХАРАКТЕРИСТИКИ

Артикул	Модель	Напряжение	Поток при высоте водяного столба	Высота водяного столба	Максимальная высота водяного столба	Максимальный поток	Номинальная мощность двигателя	Максимальная потребляемая мощность	Размер трубы
		U N	Q N	H N	H макс.	Q макс.	P2N	P1макс	D
		В	м ³ /ч	м	м	м ³ /ч	кВт	кВт	мм
73676	50M	230	7	10	13.5	14.5	0.38	0.56	D50
73678	75M	230	10.5	10	14	18	0.56	0.73	D50
73680	100M	230	15.5	10	16	23	0.75	0.96	D50
73681	100T	230/400	15.5	10	16	23	0.75	0.96	D50
73682	150M	230	20.5	10	16	28	1.12	1.42	D63
73683	150T	230/400	20.5	10	16	28	1.12	1.35	D63
73684	200M	230	25	10	17	32.5	1.49	1.85	D63
73685	200T	230/400	25	10	17	32.5	1.49	1.85	D63
73686	300M	230	31	10	18	39	2.24	2.56	D75
73687	300T	230/400	31	10	18	39	2.24	2.35	D75

Максимальный поток при напоре 4 м.в.ст.

РАБОЧИЕ ХАРАКТЕРИСТИКИ



Насос Victoria Plus



ОПИСАНИЕ

Прочный корпус насос оснащен легкооткрываемой крышкой-гайкой нового поколения. Бесшумность обеспечивается благодаря резиновым опорам. Защита двигателя IP-55. Корзинка сетчатого фильтра большой емкости.

Основные характеристики Victoria Plus:

- Мощность варьируется в зависимости от модели: от 0,5 л.с. до 3 л.с.;
- Насосы оснащены однофазными или трехфазными электродвигателями в зависимости от модели;
- Корпус насоса изготовлен из современных термопластов;
- Все металлические детали, которые вступают в контакт с водой, изготовлены из нержавеющей стали AISI 316.

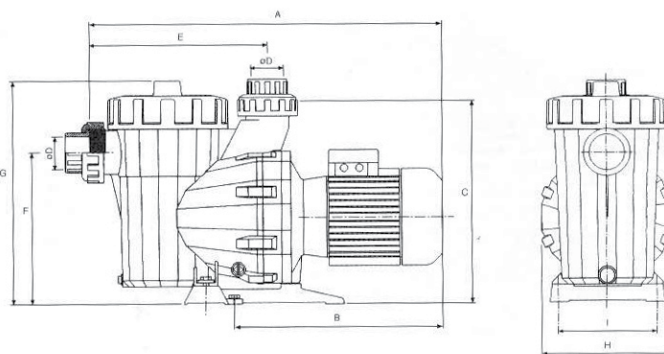
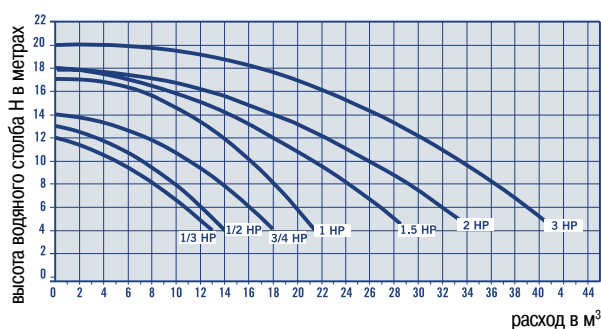
ТЕХНИЧЕСКИЕ ХАРАКТЕРИСТИКИ

Артикул	Номинальное напряжение	Номинальный ток потребления	Мощность		Диаметр всасывающей патрубка	Максимальный расход	Максимальный напор	Вес	Размеры									Цена, евро с НДС*
									A	B	C	E	F	G	H	I	Ø D	
	B	A	л.с.	кВт	Ø мм	м³/ч	м. в. ст.	кг	мм									
38769	230 II	1/2	0,5	0,37	50	10	8	11,69	562	335	323	290	243	365	210	144,5	50	655,20
38770	230/400 III	1/2	0,5	0,43	50	10	8	10,63	562	335	323	290	243	365	210	144,5	50	655,20
38771	230 II	3/4	0,75	0,61	50	11	10	11,52	562	335	323	290	243	365	210	144,5	50	687,65
38772	230/400 III	3/4	0,75	0,60	50	11	10	11,52	562	335	323	290	243	365	210	144,5	50	687,65
38773	230 II	1	1	0,78	50	16	10	13,64	562	335	323	290	243	365	210	144,5	50	721,34
38774	230/400 III	1	1	0,76	50	16	10	13,45	562	335	323	290	243	365	210	144,5	50	721,34
38775	230 II	1,5	1,5	1,1	63	21,5	10	13,29	592	366	323	290	243	365	210	144,5	63	923,52
38776	230/400 III	1,5	1,5	1,1	63	21,5	10	13,29	592	366	323	290	243	365	210	144,5	63	923,52
38777	230 II	2	2	1,5	63	26	10	16,18	592	366	323	290	243	365	210	144,5	63	943,49
38778	230/400 III	2	2	1,46	63	26	10	16,19	592	366	323	290	243	365	210	144,5	63	943,49
38779	230 II	3	3	2,2	63	34	10	17,53	674	414	232	290	243	365	210	144,5	75	1 009,63
38780	230/400 III	3	3	2,2	63	34	10	15,95	592	366	323	290	243	365	210	144,5	75	1 009,63

*А

РАБОЧИЕ ХАРАКТЕРИСТИКИ

Кривые производительности



Запчасти



Инструкция

Насос Victoria Plus Silent



ОПИСАНИЕ

Самовсасывающий насос с однофазным и трехфазным двигателями от 1/2 до 3 л.с. На корпусе насоса установлен префильтр для предотвращения попадания инородных тел в него, что может привести к повреждению насоса. Двигатели имеют степень защиты IP-5 и выдерживают высокие температуры и высокий уровень влажности.

Основные характеристики Victoria Plus Silent:

- Низкий уровень шума: между 61 дБА-70 дБА;
- Проста в использовании: Крышка префильтра с 2 рычагами (без гаечного ключа);
- Совместимость: Легко заменяет насос Victoria Plus с аналогичными параметрами;
- Увеличенный передний подшипник для улучшения осевого усилия.



	Артикул	Стандартная упаковка	Стандартный вес, кг	Стандартный объем, м³	Цена, евро с НДС*
Victoria Plus Silent 50M	65557	1	12	0.07	852,80
Victoria Plus Silent 50T	65558	1	12	0.07	873,60
Victoria Plus Silent 75M	65560	1	13	0.07	904,80
Victoria Plus Silent 75T	65561	1	13	0.07	925,60
Victoria Plus Silent 100M	65562	1	14	0.07	936,00
Victoria Plus Silent 100T	65563	1	14	0.07	956,80
Victoria Plus Silent 150M	65564	1	17	0.07	1 019,20
Victoria Plus Silent 150T	65565	1	17	0.07	1 060,80
Victoria Plus Silent 200M	65566	1	18	0.07	1 102,40
Victoria Plus Silent 200T	65567	1	19	0.07	1 133,60
Victoria Plus Silent 300M	65569	1	23	0.07	1 227,20
Victoria Plus Silent 300T	65570	1	19	0.07	1 258,40

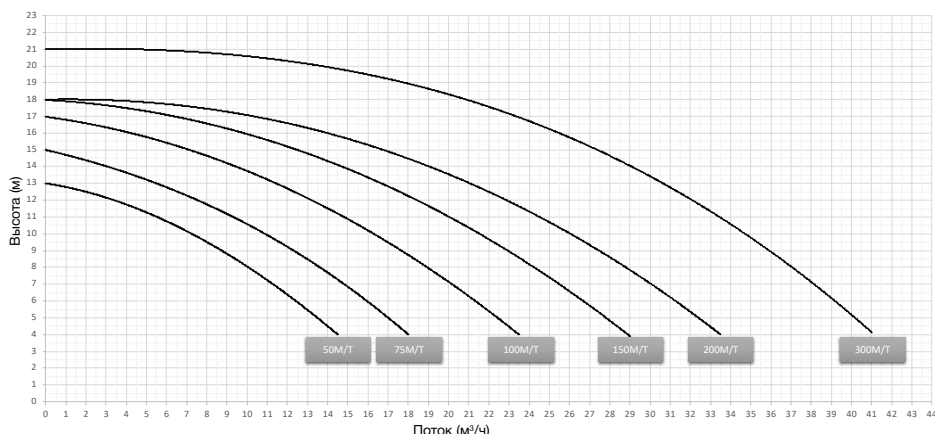
*А

ТЕХНИЧЕСКИЕ ХАРАКТЕРИСТИКИ

Артикул	Модель	Напряжение	Поток при высоте водяного столба	Высота водяного столба	Максимальная высота водяного столба	Максимальный поток	Номинальная мощность двигателя	Максимальная потребляемая мощность	Размер трубы
		U N	Q N	H N	H макс.	Q макс.	P2N	P1макс	D
		В	м³/ч	м	м	м³/ч	кВт	кВт	мм
65557	50M	230	7.5	10	13	14.5	0.38	0.58	D50
65558	50T	230/400	7.5	10	13	14.5	0.38	0.55	D50
65560	75M	230	11	10	15	18	0.56	0.72	D50
65561	75T	230/400	11	10	15	18	0.56	0.72	D50
65562	100M	230	16	10	17	23.5	0.75	0.98	D50
65563	100T	230/400	16	10	17	23.5	0.75	1.02	D50
65564	150M	230	21.5	10	18	29	1.12	1.40	D63
65565	150T	230/400	21.5	10	18	29	1.12	1.40	D63
65566	200M	230	26	10	18	33.5	1.49	1.80	D63
65567	200T	230/400	26	10	18	33.5	1.49	1.80	D63
65569	300M	230	35	10	21	41	2.24	2.59	D75
65570	300T	230/400	35	10	21	41	2.24	2.59	D75

Максимальный поток при напоре 4 м.в.ст.

РАБОЧИЕ ХАРАКТЕРИСТИКИ



Запчасти



Инструкция

Насос Maxim



ОПИСАНИЕ

Корпус и опора насоса выполнены из термостойкого пластика, вал мотора выполнен из нержавеющей стали AISI-316 с двойной изоляцией и степенью защиты мотора IP-55.

Сетчатый фильтр объемом 8 л с прозрачной крышкой.



Опции:
60 Гц насосы
(артикул XXXX-0810).



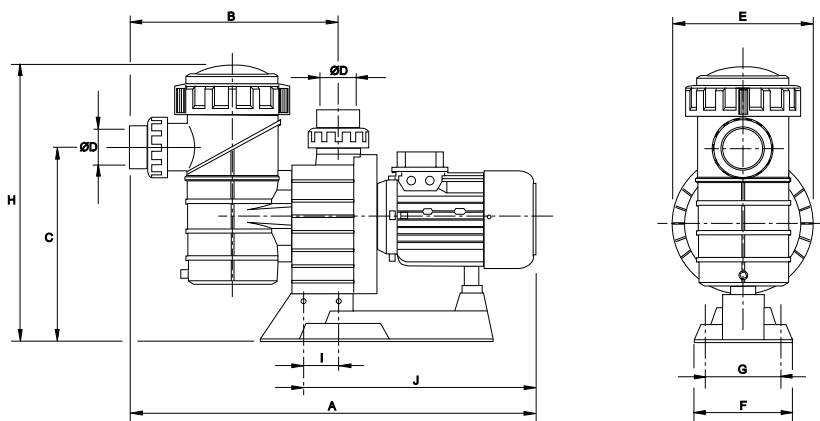
Запчасти



Инструкция

Артикул	Стандартная упаковка	Стандартный вес, кг	Стандартный объем, м³	Цена, евро с НДС*
Maxim 3.5 л.с	08003	1	0.184	2 457,77
Maxim 4.5 л.с	08004	1	0.184	2 660,48
Maxim 5.5 л.с	08005	1	0.184	2 685,12

*А

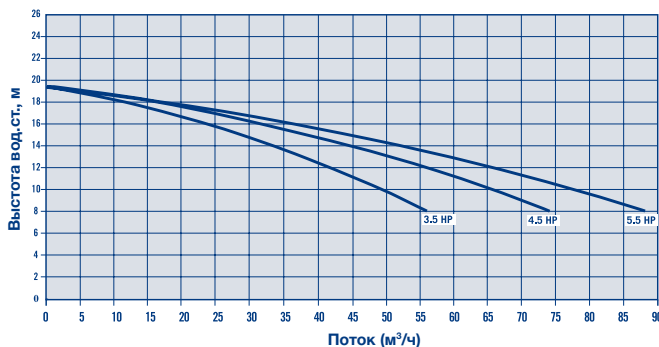


ТЕХНИЧЕСКИЕ ХАРАКТЕРИСТИКИ

Артикул	Мощность	Соединение	Напряжение	mca					
				8	10	12	14	16	19.5
				м³/ч					
08003	3.5 л.с.	3" резьбовое соединение	230/400 В III	56	50	42	34	23	0
08004	4.5 л.с.		230/400 В III	74	66	57	46	30	0
08005	5.5 л.с.		230/400 В III	88	78	67	53	34	0

Артикул	Тип	Напряжение	A мм	B мм	C мм	Ø D мм	E мм	F мм	G мм	H мм	I мм	J мм
08003	3,5	230/400	815	430	385	90	287	200	140	530	65	468
08004	4,5	230/400	815	430	385	90	287	200	140	530	65	468
08005	5,5	230/400	847	430	385	90	287	200	140	530	65	500

РАБОЧИЕ ХАРАКТЕРИСТИКИ





Насос Cala

ОПИСАНИЕ

Центробежный насос для СПА, противотоков и аттракционов. Корпус насоса выполнен из полипропилена, усиленного стеклопластиком. Насос устойчив к химическим продуктам, используемым в бассейне, а также гарантирует долгосрочную и устойчивую работу. Крыльчатка изготовлена из норила. Сальник - насоса из керамики и графита, а вал насоса изготовлен из нержавеющей стали AISI 316L.

Насос укомплектован малозумным мотором с защитой IP-55, 2850 об/мин. Напряжение питания: 230 В-50 Гц при одной фазе, и 230/400В-50Гц для трех фаз. Насос доступен в версиях с мощностью от 1,5 л.с. до 4,5 л.с. с клеевым соединением. Соединения на всасывание и возврат. Соединительные втулки поставляются вместе с насосом. Диаметр всасывающего отверстия на возврат 63 мм. Обращаем Ваше внимание, что в цену насосов не включена стоимость блоков управления.

Однофазные насосы

ТЕХНИЧЕСКИЕ ХАРАКТЕРИСТИКИ

Артикул	Номинальное напряжение	Номинальный ток потребления	Мощность		Максимальный расход	Максимальный напор	Вес	Размеры							Блок управления	Авт. выкл.	Цена, евро с НДС*
								L	WV	HV	WH	HH	DA	DI			
	В	А	л.с.	кВт	м³/ч	м. в. ст.	кг	мм							А		
CA150MFLD000	230	7,5	1,5	1,1	29	10	12,26	350	225	237	235	228	∅ 63	∅ 63	PF10B165 PF10B158	6-10	751,68
CA200MFLD000	230	10	2,0	1,5	36	10	14,00	365	225	237	235	228	∅ 63	∅ 63	PF10B165 PF10B158	9-14	854,05
CA300MFLD000	230	12,1	3,0	2,2	39	10	17,56	385	225	237	235	228	∅ 63	∅ 63	PF10B165 PF10B158	9-14	893,95

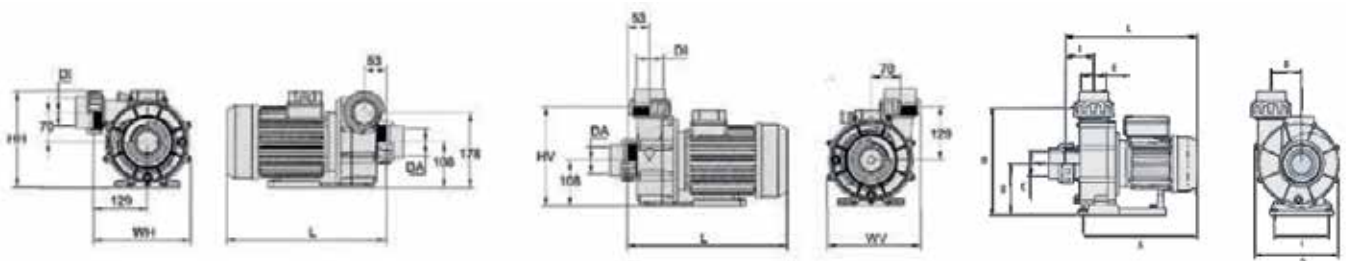
*Db

Трехфазные насосы

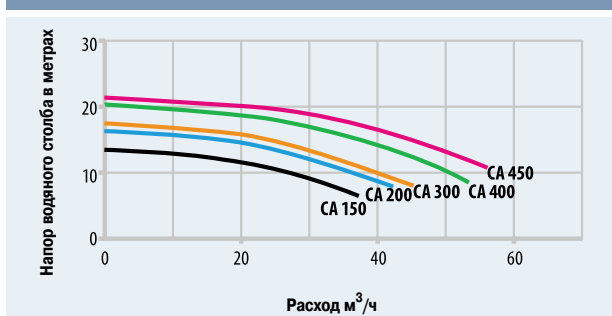
ТЕХНИЧЕСКИЕ ХАРАКТЕРИСТИКИ

Артикул	Номинальное напряжение	Номинальный ток потребления	Мощность		Максимальный расход	Максимальный напор	Вес	Размеры							Блок управления	Авт. выкл.	Цена, евро с НДС*
								L	WV	HV	WH	HH	DA	DI			
	В	А	л.с.	кВт	м³/ч	м. в. ст.	кг	мм							А		
CA150TMFLD000	230/400	5,9/3,4	1,5	1,1	29	10	13,04	350	225	237	235	228	∅ 63	∅ 63	PF10B165 PF10B158	2,5-4	709,42
CA200TMFLD00	230/400	7/4	2,0	1,5	36	10	14,00	365	225	237	235	228	∅ 63	∅ 63	PF10B165 PF10B158	4-6	805,76
CA300TMFLD00	230/400	7,7/4,4	3,0	2,2	39	10	16,90	385	225	237	235	228	∅ 63	∅ 63	PF10B165 PF10B158	4-6	878,14

*Db



РАБОЧИЕ ХАРАКТЕРИСТИКИ



Запчасти



Инструкция

Насос Contra CСIH



ОПИСАНИЕ

Насосы предназначены для создания искусственного течения воды в бассейне. Насосы выпускаются в пластиковом корпусе и имеют двойную изоляцию вала двигателя. Защита двигателя IP-54. При 10 м.вод.ст. напор насоса арт. 11505 составляет 24 м³/ч, арт. 25415 - 35 м³/ч, арт. 11504 - 40 м³/ч.



Запчасти

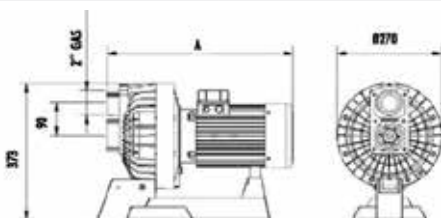


Инструкция

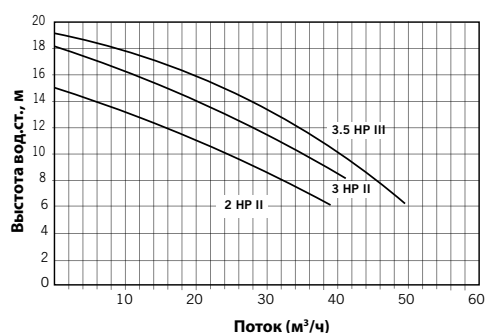
Артикул	Стандартная упаковка	Стандартный вес, кг	Стандартный объем, м³	Цена, евро с НДС*	
CCIH 200M	11505	1	27	0.098	2 094,90
CCIH 300M	25415	1	29	0.098	1 394,97
CCIH 350T	11504	1	30.5	0.098	2 340,10

ТЕХНИЧЕСКИЕ ХАРАКТЕРИСТИКИ

Артикул	л.с.	A
11505	2 II	474
25415	3 II	475
11504	3.5 III	516



РАБОЧИЕ ХАРАКТЕРИСТИКИ



Насос Contra CСIV



ОПИСАНИЕ

Изготовлены из пластика. Двойная изоляция вала двигателя. Защита двигателя IP-54. Мощность 3,3 кВт (4.5 л.с.). Трёхфазный 230/400В, 50 Гц. При 10 м.вод.ст. напор насоса арт. 11509 составляет 62 м³/ч.

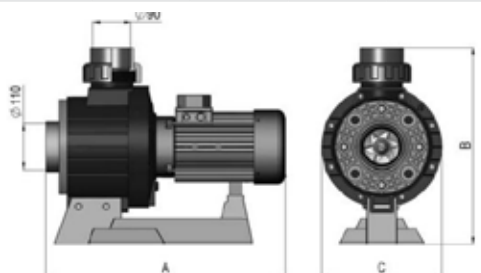


Запчасти

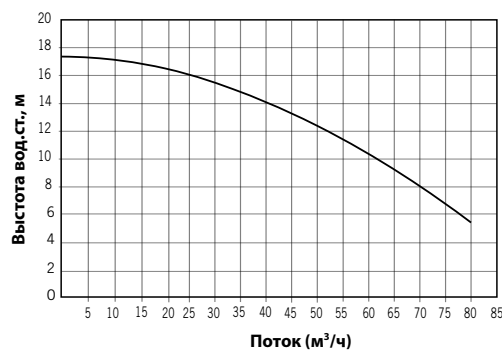
Артикул	Стандартная упаковка	Стандартный вес, кг	Стандартный объем, м³	Цена, евро с НДС*	
CCIV 450T	11509	1	32.5	0.098	1 759,48

ТЕХНИЧЕСКИЕ ХАРАКТЕРИСТИКИ

Артикул	л.с.	A	B	C
11509	4,5 III	571	466	288



РАБОЧИЕ ХАРАКТЕРИСТИКИ



Насос Contra CCIV



ОПИСАНИЕ

Насос противотока вертикальной подачи, мощность 5.5 ЛС, 230/400 V III, 3000 об/мин. Все элементы, контактирующие с водой, выполнены из AISI-316L. При 10 м.вод.ст. напор насоса арт. 65549 составляет 83 м³/ч.



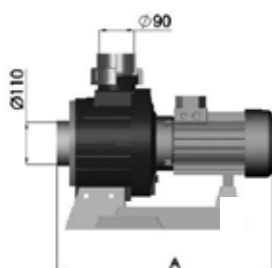
Запчасти

Артикул Стандартная упаковка Стандартный вес, кг Стандартный объем, м³ Цена, евро с НДС*

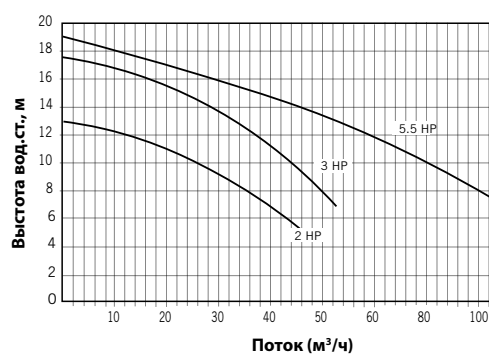
CCIV 550T *A	65549	1	-	-	1 798,11
-----------------	-------	---	---	---	----------

ТЕХНИЧЕСКИЕ ХАРАКТЕРИСТИКИ

Артикул	л.с.	A	B	C
65549	5.5 III	540	466	288



РАБОЧИЕ ХАРАКТЕРИСТИКИ



Насос Optima



Подходят для использования в соленой воде до 7 г/л (возможна опция - до 35 г/л).



Запчасти



Инструкция



Техинформация

ОПИСАНИЕ

Насосы Optima производятся из полипропилена и стекловолокна. Вал и механическое уплотнение выполнены из нержавеющей стали AISI-316, рабочее колесо - из норила. Заглушка префильтра из поликарбоната.

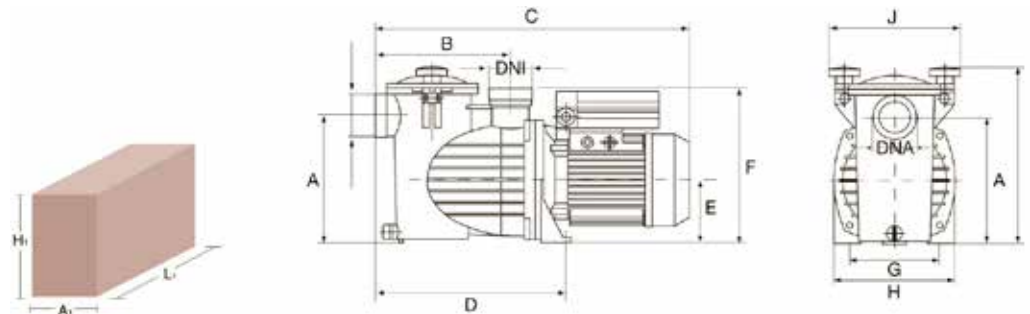
Характеристики:

- Двойное соединение, резьба и фитинги
- Внутренняя резьба 1 1/2", клеевые фитинги DN50
- Большая корзина фильтра предварительной очистки
- Катафорезное покрытие
- Несущее основание из алюминия
- Винты из нержавеющей стали AISI-304
- Асинхронный двигатель 2900 об/мин (3450 об/мин при 60 Гц)
- Самосмазывающиеся подшипники
- Класс IP-55, изоляция класса F

ТЕХНИЧЕСКИЕ ХАРАКТЕРИСТИКИ

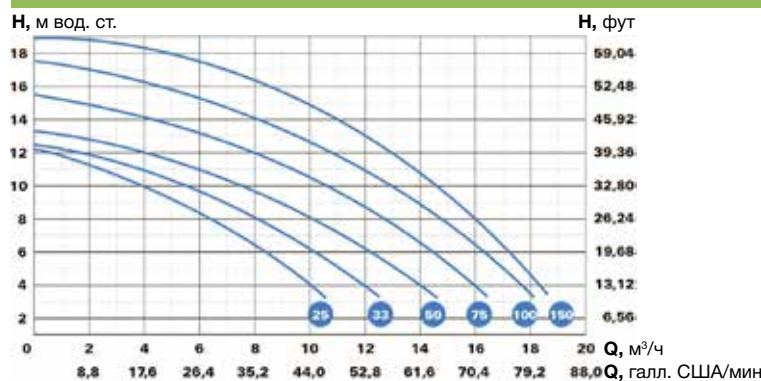
Модель	л.с.	кВт	Ем- кость, мкФ	А			Манометрический напор, м вод. ст.								Диаметр		Цена, евро с НДС*
				II 230	III 230	III 400	4	6	8	10	12	14	16	18	DNA	DNI	
ОПТИМА 25 М	0,25	0,16	10	2,6	-	-	10	8	6	4	0,5	-	-	-	1 1/2" и Ø 50 ПВХ	по запросу	
ОПТИМА 25 Т				-	-	1,3										0,8	по запросу
ОПТИМА 33 М	0,33	0,25	10	2,9	-	-	12	10	8	5,5	2	-	-	-		516,00	
ОПТИМА 33 Т				-	-	1,9										1,1	по запросу
ОПТИМА 50 М	0,5	0,37	10	3,3	-	-	14	12	10	7	5	-	-	-		549,00	
ОПТИМА 50 Т				-	-	2,5										1,4	по запросу
ОПТИМА 75 М	0,75	0,55	12	3,8	-	-	16	15	12,5	10	8	4,2	-	-		563,00	
ОПТИМА 75 Т				-	-	3										1,7	597,00
ОПТИМА 100 М	1	0,75	20	4,2	-	-	17	16	15,3	13	10,5	7,6	5,5	-		622,00	
ОПТИМА 100 Т				-	-	3,4										2	632,00
ОПТИМА 150 М	1,5	1,1	20	7,3	-	-	18	17,3	15,9	14,5	12,8	11	9	5	714,00		
ОПТИМА 150 Т				-	-	5,0									2,9	724,00	

*Ci



Модель	A	B	C	D	E	F	G	H	I	J	L1	A1	H1	DNA DNI	Вес нетто, кг	Вес брутто, кг
ОПТИМА 25	191	205	470	285	95	233	140	180	265	197	510	230	320	1 1/2"	8,8	9,5
ОПТИМА 33	191	205	470	285	95	233	140	180	265	197	510	230	320	1 1/2"	8,8	9,5
ОПТИМА 50	191	205	470	285	95	233	140	180	265	197	510	230	320	1 1/2"	8,8	9,5
ОПТИМА 75	191	205	470	285	95	233	140	180	265	197	510	230	320	1 1/2"	9,8	10,8
ОПТИМА 100	191	205	470	285	95	233	140	180	265	197	510	230	320	1 1/2"	9,8	10,8
ОПТИМА 150	191	205	470	285	95	233	140	180	265	197	510	230	320	1 1/2"	9,8	10,8

РАБОЧИЕ ХАРАКТЕРИСТИКИ



Насос Winner



Подходят для использования в соленой воде до 7 г/л (возможна опция - до 35 г/л).



Запчасти



Инструкция



Техинформация

ОПИСАНИЕ

Насосы Winner производятся из полипропилена и стекловолокна. Вал и механическое уплотнение выполнены из нержавеющей стали AISI-316, рабочее колесо - из норила. Поликарбонатная заглушка фильтра предварительной очистки.

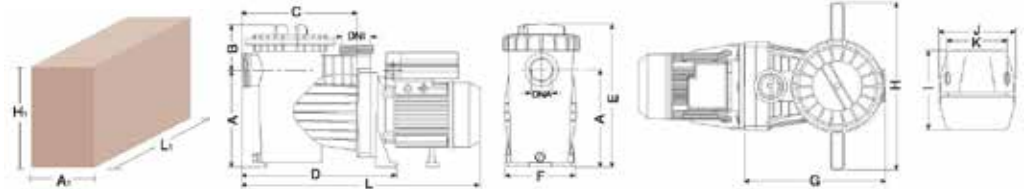
Характеристики:

- Двойное соединение, резьба и фитинги
- Внутренняя резьба 2", клеевые фитинги DN63
- Большая корзина фильтра предварительной очистки
- Катафорезное покрытие
- Несущее основание из алюминия
- Винты из нержавеющей стали AISI-304
- Асинхронный двигатель IE3 2900 об/мин (3450 об/мин при 60 Гц)
- Самосмазывающиеся подшипники
- Класс IP-55, изоляция класса F

ТЕХНИЧЕСКИЕ ХАРАКТЕРИСТИКИ

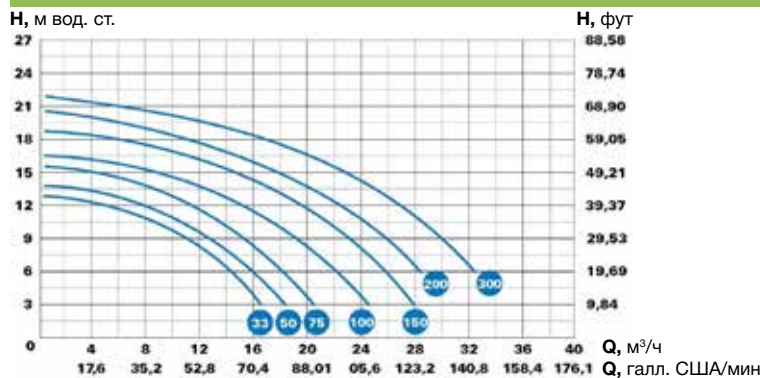
Модель	л.с.	кВт	Ем- кость, мкФ	А			Манометрический напор, м вод. ст.										Диаметр		Цена, евро с НДС*
				II 230	III 230	III 400	4	6	8	10	12	14	16	18	20	DNA	DNI		
				Расход, м³/ч															
Winner 33 M	0,3	0,3	20	3,7			16	14	12	9	5								по запросу
Winner 33 T					2,6	1,5													
Winner 50 M	0,5	0,4	20	4,2			18	16	14	12	7,7								608,00
Winner 50 T					3	1,7													
Winner 75 M	0,8	0,6	20	5			20	18	17	14	11	6							650,00
Winner 75 T					3,5	2													
Winner 100 M	1	0,8	25	5,5			24	22	20	18	15	11	5						721,00
Winner 100 T					3,8	2,2													
Winner 150 M	1,5	1,1	30	7,3			28	26	24	22	19	16	12	6					783,00
Winner 150 T					5	2,9													
Winner 200 M	2	1,5	40	9,2			28	27	24	22	19	15	11	3					919,00
Winner 200 T					6	3,5													
Winner 300 M	3	2,2	40	12			33	31	29	26	23	20	15	9,8					1 080,00
Winner 300 T					8,6	5													

*Ci



Модель	A	B	C	D	E	F	G	H	I	J	K	L	L1	A1	H1	DNA DNI	Вес нетто, кг	Вес брутто, кг
Winner 33	216	109	277	370	325	206	325	400	220	205	160	550	630	230	360	2"	11,7	12,7
Winner 50	216	109	277	370	325	206	325	400	220	205	160	550	630	230	360	2"	11,7	12,7
Winner 75	216	109	277	370	325	206	325	400	220	205	160	550	630	230	360	2"	11,5	12,5
Winner 100	216	109	277	370	325	206	325	400	220	205	160	550	630	230	360	2"	12,9	13,9
Winner 150	216	109	277	370	325	206	325	400	220	205	160	580	630	230	360	2"	13,9	14,9
Winner 200	216	109	277	370	325	206	325	400	220	205	160	580	630	230	360	2"	14,9	15,9
Winner 300	216	109	277	370	325	206	325	400	220	205	160	630	630	230	360	2"	17,4	18,4

РАБОЧИЕ ХАРАКТЕРИСТИКИ



Насос Vario Winner с переменной скоростью

ОПИСАНИЕ



Подходят для использования в соленой воде до 7 г/л (возможна опция - до 35 г/л).



Инструкция



Техинформация

VARIO WINNER гарантирует:

- **3 скорости, регулируемые с помощью клавиатуры**

Имеет возможность изменения 3 рабочих скоростей, по умолчанию они настроены так: V1 = 950 об/мин, V2 = 1400 об/мин, V3 = 2800 об/мин.

- **5 ежедневных настраиваемых циклов**

Ежедневная возможность программирования до 5 циклов фильтрации, регулировка скорости индивидуально для каждого цикла.

- **Программу очистки фильтра**

С помощью специальной кнопки запускается простой экранный ассистент, который поможет произвести очистку фильтра.

- **Управлением освещением**

Ежедневное программирование освещения бассейна осуществляется с помощью специальной кнопки или через меню конфигурации, с независимым таймером для управления фильтрацией (необходимая трансформаторная подстанция не включена в комплект поставки).

- **Полностью автономная система**

При нажатии на кнопку AUT насос включается и выключается в соответствии с запрограммированными циклами фильтрации, каждый из которых запускается со своей определенной рабочей скоростью.

- **Функция очистки скиммерами**

Автоматическая и конфигурируемая пользователем система очень полезна для очистки водной поверхности.

Скорость насоса, а также время включения и длительность работы насоса отображаются в меню конфигурации.

- **Полностью адаптивная система**

Имеет 2 входа для внешнего управления, что позволяет настраивать конкретную скорость для каждого входа. Кроме того, предусмотрены 2 выхода для включения установки хлорирования соленой воды, отслеживания статуса насоса.

В дополнение к приведенным выше преимуществам, новый скоростной привод (e)joу оснащен защитой и сам защищает установку от:

- **Избыточного давления**

- **Сверхтоков**

- **Колебаний напряжения питания**

- **Сухого хода**

- **Протечки трубы**

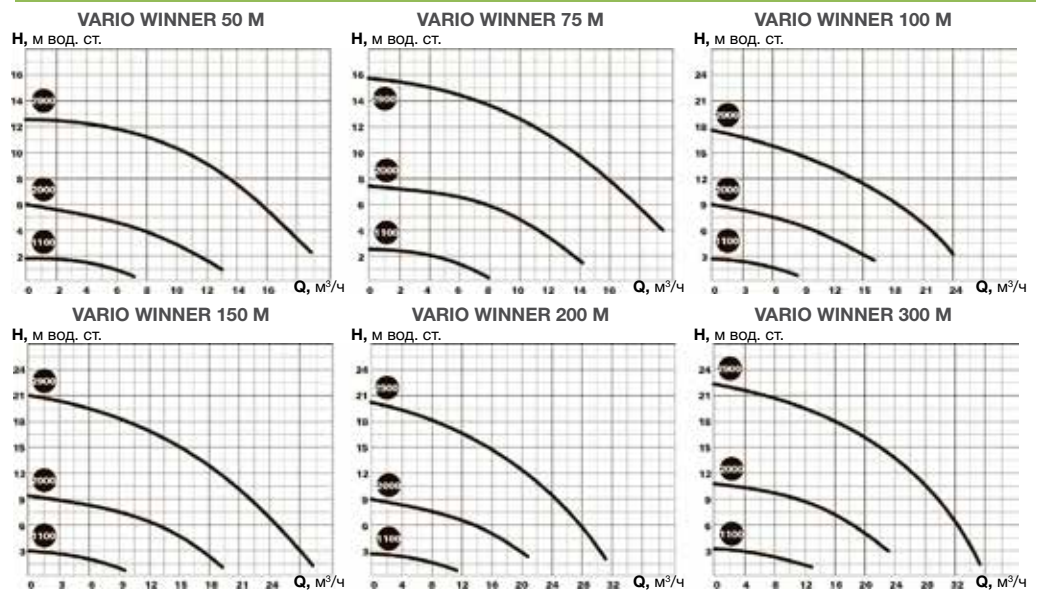
Система также имеет дополнительные настройки:

- **Автоматический сброс защит**

- **История отказов и происшествий**

- **Частичный и итоговый счетчики наиболее важных параметров**

РАБОЧИЕ ХАРАКТЕРИСТИКИ



ПРИМЕР РАСЧЕТОВ ЭКОНОМИИ ЭНЕРГИИ ДЛЯ БАССЕЙНА 50 М³

Модель	Мощность (л.с.)	Скорость	Тип двигателя	Объем М ³	Расход М ³ /ч	Высота М	Часы работы в сутки	Абс. Мощность кВт	Суточное потребление кВт/ч	Экономия	Цена, евро с НДС*
WINNER 100 M	1	2900	Асинхронный	50	15	10,0	3,33	0,65	2,17	-	по запросу
VARIO WINNER 100	1	1100	Асинхронный		6	1,5	8,33	0,07	0,58	73,3 %	2 036,00
VARIO WINNER 150	1,5	1100	Асинхронный		7	1,5	7,14	0,09	0,64	70,5 %	по запросу

*Ci

Насос Supra



ОПИСАНИЕ

Насосы Supra производятся из полипропилена и стекловолокна. Вал и механическое уплотнение выполнены из нержавеющей стали AISI-316, рабочее колесо - из норила. Заглушка префильтра из поликарбоната.

Характеристики:

- Двойное соединение, резьба и фитинги
- Внутренняя резьба 3", клеевые фитинги DN90
- Катафорезное покрытие
- Большая корзина фильтра предварительной очистки
- Винты из нержавеющей стали AISI-316
- Асинхронный двигатель IE3 2900 об/мин (3450 об/мин при 60 Гц)
- Самосмазывающиеся подшипники
- Класс IP-55, изоляция класса F
- Максимальная температура воды: +40°C



Подходят для использования в соленой воде до 7 г/л (возможна опция - до 35 г/л).



Запчасти



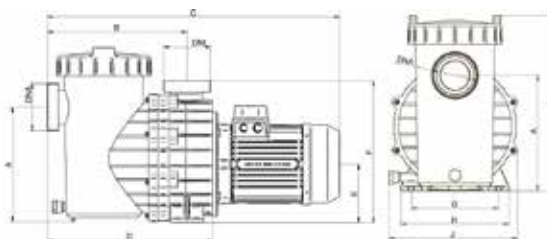
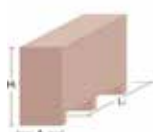
Инструкция



Техинформация

ТЕХНИЧЕСКИЕ ХАРАКТЕРИСТИКИ

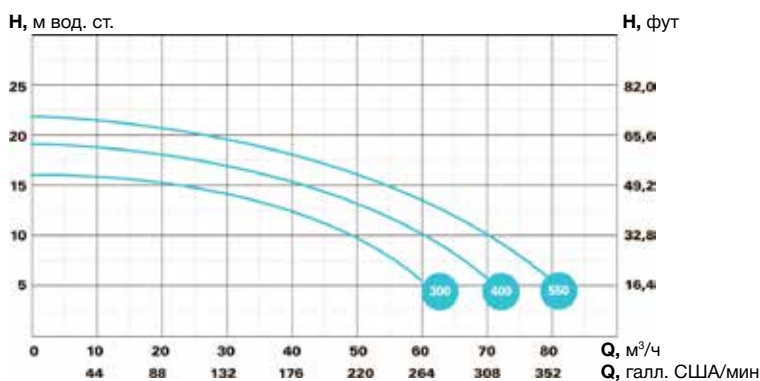
Модель	л.с.	кВт	А			Скорость, об/мин	Манометрический напор, м вод. ст.						ASP/IMP	Цена, евро с НДС*	
			II	III	III		6	8	10	12	14	16			18
			230	230	400		Расход, м³/ч								
SUPRA 300 M/T	3	2,2	16	9,4	5,3	2900	59	54	47	39	28	16	-	3" (DN90)	2 130,00
SUPRA 400T	4	3	-	12,5	6,9	2900	68	63	58	52	45	36	23		2 279,00
SUPRA 550T	5,5	4	-	-	8,8	2900	78	74	70	65	59	50	39		2 722,00



Модель	A	B	C	D	E	F	G	H	I	J	DNA	DNI	A1	H1	L1	Вес кг
SUPRA 300	227	336	704	397	140	340	210	260	420	310	90	90	350	460	760	28
SUPRA 400	227	336	704	397	140	340	210	260	420	310	90	90	350	460	760	30
SUPRA 550	227	336	704	397	140	340	210	260	420	310	90	90	350	460	760	40

*Ci

РАБОЧИЕ ХАРАКТЕРИСТИКИ



Насос Magnus



Подходят для использования в соленой воде до 7 г/л (возможна опция - до 35 г/л).



Запчасти



Инструкция



Техинформация

ОПИСАНИЕ

Насосы Magnus производятся из полипропилена и стекловолокна. Вал и механическое уплотнение выполнены из нержавеющей стали AISI-316, рабочее колесо - из норила. Работа при 1450 об/мин до 10 л.с. Рабочее колесо из бронзы по запросу.

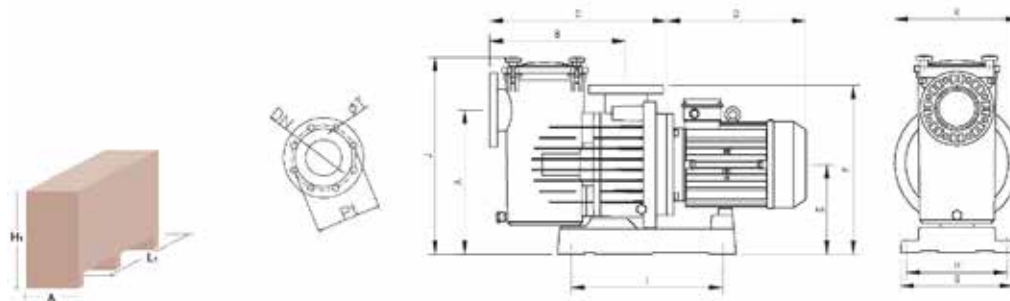
Характеристики:

- Фланцевое соединение 110 мм (4 дюйма)
- Большая корзина фильтра предварительной очистки
- Катафорезное покрытие
- Несущее основание из норила
- Винты из нержавеющей стали AISI-316
- Асинхронный двигатель IE3 1450 об/мин (1750 об/мин при 60 Гц)
- Самосмазывающиеся подшипники
- Класс IP-55, изоляция класса F
- Максимальная температура воды: +40°C

ТЕХНИЧЕСКИЕ ХАРАКТЕРИСТИКИ

Модель	л.с.	кВт	А		Ско- рость, об/ мин	Манометрический напор, м вод. ст.										Диаметр		Мини- мальный размер всасываю- щей трубы	Цена, евро с НДС*	
			III 230	III 400		6	8	10	12	14	16	18	20	22	ASP	IMP				
			Расход, м³/ч																	
MAGNUS-4 250	2,5	1,8	8,5	4,9	1450	53	43	32	18	-	-	-	-	-	-	-	110	110	110	по запросу
MAGNUS-4 300	3	2,2	9,4	5,3	1450	62	54	43	26	10	-	-	-	-	-	-	110	110	125	по запросу
MAGNUS-4 400	4	3	12,5	6,9	1450	74	66	56	42	29	14	-	-	-	-	-	110	110	140	2 865,00
MAGNUS-4 550	5,5	4	15,3	8,8	1450	123	104	84	57	30	-	-	-	-	-	-	110	110	160	3 225,00
MAGNUS-4 750	7,5	5,5	-	12	1450	143	127	107	85	57	12	-	-	-	-	-	110	110	180	4 331,00
MAGNUS-4 1000	10	7,5	-	15,8	1450	160	145	126	107	80	48	14	-	-	-	-	110	110	180	5 459,00
MAGNUS-2 1250	12,5	9,2	-	18,5	2850	-	167	152	136	118	99	80	47	-	-	-	110	110	180	5 545,00
MAGNUS-2 1500	15	11	-	20,9	2850	-	188	177	162	146	130	112	92	66	-	-	110	110	200	5 631,00
																				5 631,00

*Ci

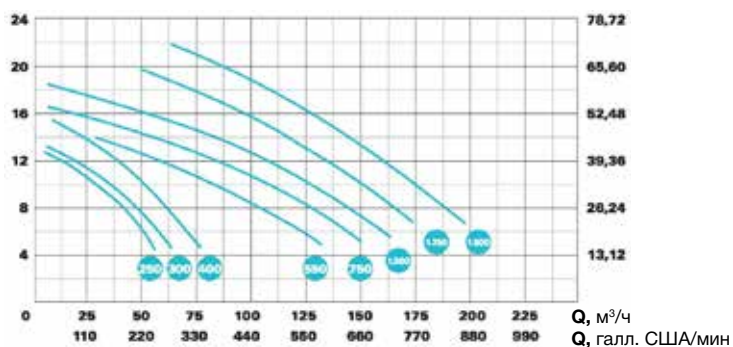


Модель	A	B	C	D	E	F	G	H	I	J	K	DN	oT	Pt	A1	H1	L1	Вес, кг
MAGNUS-4 250	423	405	527	310	267	500	335	300	450	596	368	110	18	180	385	595	840	42
MAGNUS-4 300	423	405	527	310	267	500	335	300	450	596	368	110	18	180	385	595	840	42,5
MAGNUS-4 400	423	405	527	310	267	500	335	300	450	596	368	110	18	180	385	595	840	44,5
MAGNUS-4 550	423	405	527	335	267	500	335	300	450	596	368	110	18	180	385	715	1170	53,4
MAGNUS-4 750	423	405	527	385	267	500	335	300	450	596	368	110	18	180	385	715	1170	66
MAGNUS-4 1000	423	405	527	385	267	500	335	300	450	596	368	110	18	180	385	715	1170	76
MAGNUS-2 1250	423	405	527	385	267	500	335	300	450	596	368	110	18	180	385	715	1170	84,5
MAGNUS-2 1500	423	405	527	385	267	500	335	300	450	596	368	110	18	180	385	715	1170	85,5

РАБОЧИЕ ХАРАКТЕРИСТИКИ

H, м вод. ст.

H, фут



Насос CF-2



ОПИСАНИЕ

Насос CF-2 с большим префильтром выполнен из чугуна. Вал произведен из нержавеющей стали AISI-316. Имеет углеродно-керамическое механическое уплотнение. По запросу возможен заказ рабочего колеса из бронзы.

Характеристики:

- Фланцевое соединение с номинальным диаметром от DN-80 до DN-125
- Корзина фильтра предварительной очистки из AISI-316
- Механическое уплотнение из карбида кремния по запросу
- Возможно исполнение полностью из бронзы (BR-2)
- Винты из нержавеющей стали AISI-316
- Соответствующий стандарту IE3 двигатель 2900 об/мин (3450 об/мин при 60 Гц)
- Самосмазывающиеся подшипники
- Класс IP-55, изоляция класса F



Запчасти



Инструкция

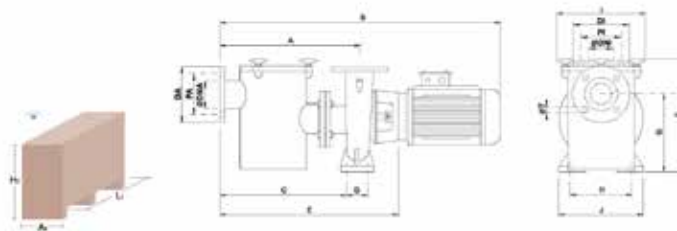


Техинформация

ТЕХНИЧЕСКИЕ ХАРАКТЕРИСТИКИ

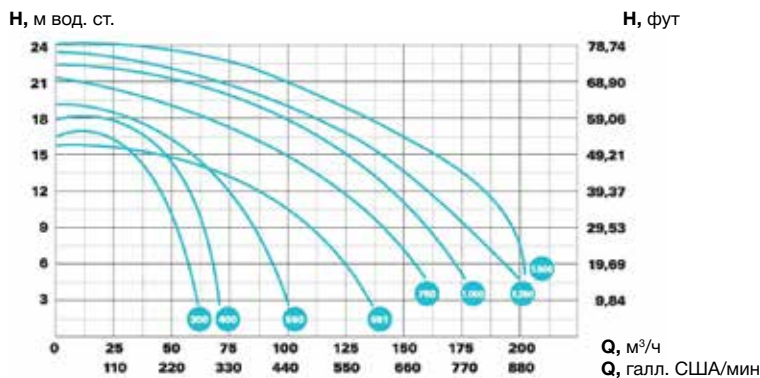
Модель		л.с.	кВт	A		Манометрический напор, м вод. ст.											DNA	DNI	Цена, евро с НДС*
Чугун	Бронза			III 230	III 400	6	8	10	12	14	16	18	20	22					
CF-2 300	BR-2 300	3	2,2	9	5,2	61	54	51	46	35	29	-	-	-	DN80	DN80	4 502,00		
CF-2 400	BR-2 400	4	3	12	6,9	70	64	59	55	49	42	30	-	-	DN80	DN80	4 904,00		
CF-2 550	BR-2 550	5,5	4	16,5	9,5	95	90	84	77	65	54	32	-	-	DN125	DN100	5 848,00		
CF-2 551	BR-2 551	5,5	4	16,5	9,5	128	121	107	90	69	30	-	-	DN125	DN100	по запросу			
CF-2 750	BR-2 750	7,5	5,5	21,7	12,5	159	152	135	125	109	88	60	-	-	DN125	DN100	по запросу		
CF-2 1000	BR-2 1000	10	7,5	-	15,5	175	166	158	147	135	119	98	68	-	DN125	DN100	7 015,00		
CF-2 1250	BR-2 1250	12,5	9,2	-	19	195	188	175	163	150	136	105	86	-	DN125	DN100	7 896,00		
CF-2 1500	BR-2 1500	15	11	-	23	200	197	193	183	170	155	132	110	87	DN125	DN100	8 290,00		

*Ci



Модель	Модель 2 900 об/мин										Вход				Выход				Упаковка			Вес, кг			
	Чугун	A	B	C	D	E	F	G	H	I	J	Ø DNA	DA	PA	№ T	Ø T	Ø DNA	DI	PI	№ T	Ø T	L1	A1	H1	Hi
CF-2 300	492	950	458	68	632	425	262	190	300	240	80	200	160	4	18	80	200	160	4	18	1170	400	660	75	90
CF-2 400	492	950	458	68	632	425	262	190	300	240	80	200	160	4	18	80	200	160	4	18	1170	400	660	79	96
CF-2 550	504	1029	455	100	676	425	275	215	300	285	125	250	210	8	18	100	220	180	8	18	1170	400	660	104	124
CF-2 551	504	1029	455	100	676	425	275	215	300	285	125	250	210	8	18	100	220	180	8	18	1170	400	660	104	124
CF-2 750	504	1111	455	100	676	425	275	215	300	285	125	250	210	8	18	100	220	180	8	18	1170	400	660	121	140
CF-2 1000	528	1156	470	110	722	458	315	258	300	330	125	250	210	8	18	100	220	180	8	18	1170	400	660	140	163
CF-2 1250	528	1156	470	110	722	458	315	258	300	330	125	250	210	8	18	100	220	180	8	18	1170	400	660	148	163
CF-2 1500	528	1156	470	110	722	458	315	258	300	330	125	250	210	8	18	100	220	180	8	18	1170	400	660	148	168

РАБОЧИЕ ХАРАКТЕРИСТИКИ



Насос CF-4



ОПИСАНИЕ

Насос CF-4 с большим префильтром выполнен из чугуна. Вал произведен из нержавеющей стали AISI-316, механическое уплотнение - из карбида кремния. По запросу возможен заказ рабочего колеса из бронзы.

Характеристики:

Фланцевое соединение с номинальным диаметром от DN-65 до DN-125

Корзина фильтра предварительной очистки из AISI-316

Валы двигателя и насоса соединены муфтой

Винты из нержавеющей стали AISI-316

Соответствующий стандарту IE3 двигатель 1450 об/мин (1750 об/мин при 60 Гц)

Самосмазывающиеся подшипники

Класс IP-55, изоляция класса F



Запчасти



Инструкция

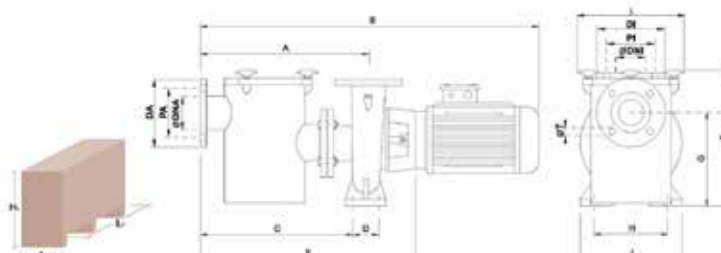


Техинформация

ТЕХНИЧЕСКИЕ ХАРАКТЕРИСТИКИ

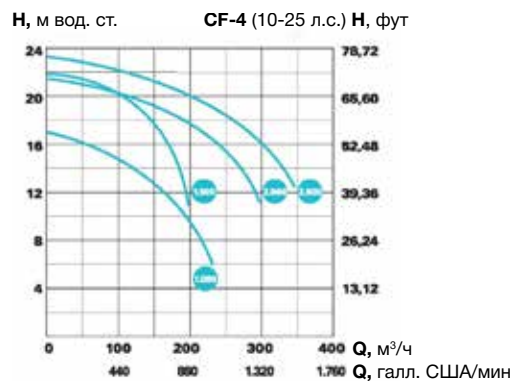
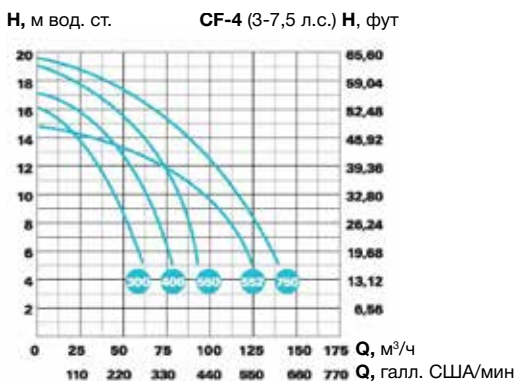
Модель	л.с.	кВт	А		Манометрический напор, м вод. ст.										DNA	DNI	Цена, евро с НДС*		
			230	400	9	10	12	14	15	16	18	20	21						
					Расход, м³/ч														
CF-4 300	3	2,2	9,4	5,3	54	50	44	30	20	-	-	-	-	-	-	-	DN65	DN50	по запросу
CF-4 400	4	3	12,5	6,9	-	70	67	50	36	20	-	-	-	-	-	-	DN80	DN65	6 961,00
CF-4 550	5,5	4	17	9,2	-	-	84	72	66	54	20	-	-	-	-	-	DN80	DN65	7 291,00
CF-4 552	5,5	4	17	9,2	120	110	78	28	-	-	-	-	-	-	-	-	DN100	DN80	по запросу
CF-4 750	7,5	5,5	23	12	-	-	124	104	90	72	-	-	-	-	-	-	DN100	DN80	8 669,00
CF-4 1000	10	7,5	-	15,5	-	210	175	130	90	60	-	-	-	-	-	-	DN125	DN100	10 017,00
CF-4 1500	15	11	-	21,8	-	-	215	200	190	180	150	120	60	-	-	-	DN125	DN100	по запросу
CF-4 2000	20	15	-	32	-	-	320	300	275	260	210	102	-	-	-	-	DN150	DN125	14 897,00
CF-4 2500	25	18,5	-	39	-	-	-	360	340	310	280	220	190	-	-	-	DN150	DN125	по запросу

*Сi



Модель	Модель 2 900 об/мин										Вход				Выход				Упаковка			Вес, кг		
	A	B	C	D	E	F	G	H	I	J	Ø DNA	DA	PA	N₂ T	Ø T	Ø DNA	DI	PI	N₂ T	Ø T	L1		A1	H1
CF-4 300	465	979	430	70	639	360	250	212	265	302	65	185	145	4	18	50	165	125	4	18	660	400	1050	94
CF-4 400	442	998	398	95	616	450	250	250	320	333	80	200	160	4	18	65	185	145	4	18	660	400	1050	105
CF-4 550	442	1021	398	95	616	450	250	250	320	333	80	200	160	4	18	65	185	145	4	18	660	400	1150	110
CF-4 552	490	1138	443	95	733	430	270	280	345	365	100	220	180	8	18	80	200	160	8	18	660	400	1150	140
CF-4 750	490	1248	443	95	733	430	270	280	345	365	100	220	180	8	18	80	200	160	8	18	660	400	1150	155
CF-4 1000	500	1258	440	120	743	480	270	280	360	392	125	250	210	8	18	100	220	180	8	18	490	400	1280	176
CF-4 1500	515	1413	455	120	788	505	270	315	400	424	125	250	210	8	18	100	220	180	8	18	510	430	1430	272
CF-4 2000	585	1528	525	120	858	611	380	315	400	472	150	290	240	8	18	125	250	210	8	18	615	480	1560	355
CF-4 2500	585	1558	525	120	858	611	380	315	400	472	150	290	240	8	18	125	250	210	8	18	615	480	1595	385

РАБОЧИЕ ХАРАКТЕРИСТИКИ



Насос Kontra



ОПИСАНИЕ

Насосы Kontra предназначены для организации плавания против течения. Насос произведён из полипропилена и стекловолокна. Вал и механическое уплотнение выполнены из нержавеющей стали AISI-316, рабочее колесо - из норила.

Характеристики:

- Фланцевое соединение 110 мм (4 дюйма)
- Катафорезное покрытие
- Несущее основание из норила
- Винты из нержавеющей стали AISI-316
- Асинхронный двигатель IE3 1450 об/мин (1750 об/мин при 60 Гц)
- Самосмазывающиеся подшипник
- Класс IP-55, изоляция класса F
- Максимальная температура воды: +40°C



Запчасти



Инструкция

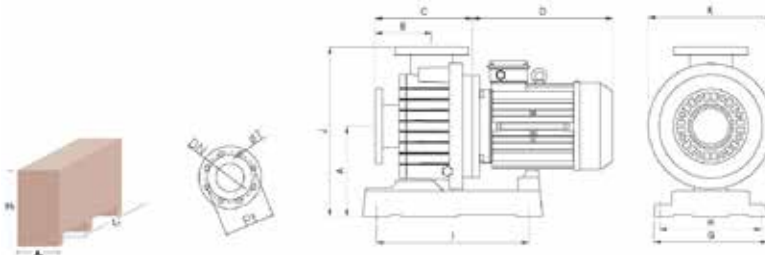


Техинформация

ТЕХНИЧЕСКИЕ ХАРАКТЕРИСТИКИ

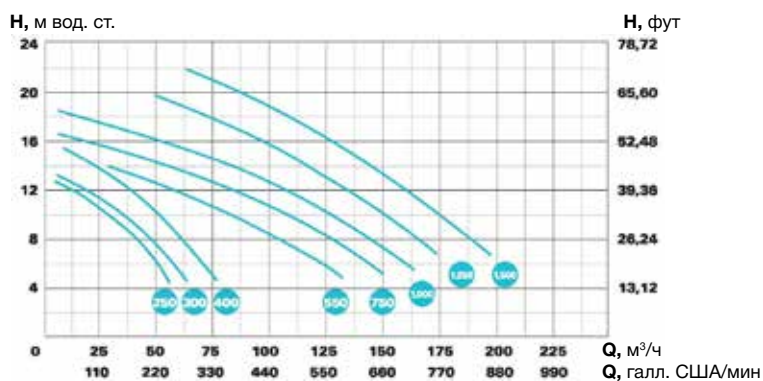
Модель	л.с.	кВт	А		Ско- рость, об/мин	Манометрический напор, м вод. ст.								Диаметр		Минималь- ный размер всасываю- щей трубы	Цена, евро с НДС*		
			III 230	III 400		6	8	10	12	14	16	18	20	22	ASP.			IMP	
KONTRA-4 250	2,5	1,8	8,5	4,9	1450	53	43	32	18	-	-	-	-	-	-	110	110	110	по запросу
KONTRA-4 300	3	2,2	9,4	5,3	1450	62	54	43	26	10	-	-	-	-	-	110	110	125	по запросу
KONTRA-4 400	4	3	12,5	6,9	1450	74	66	56	42	29	14	-	-	-	-	110	110	140	2 427,00
KONTRA-4 550	5,5	4	15,3	8,8	1450	123	104	84	57	30	-	-	-	-	-	110	110	160	3 801,00
KONTRA-4 750	7,5	5,5	-	12	1450	143	127	107	85	57	12	-	-	-	-	110	110	180	4 875,00
KONTRA-4 1000	10	7,5	-	15,8	1450	160	145	126	107	80	48	14	-	-	-	110	110	180	по запросу
KONTRA-2 1250	12,5	9,2	-	18,5	2850	-	167	152	136	118	99	80	47	-	-	110	110	180	5 048,00
KONTRA-2 1500	15	11	-	20,9	2850	-	188	177	162	146	130	112	92	66	-	110	110	200	по запросу

*Ci



Модель	A	B	C	D	G	H	I	J	K	DN	ØT	Pt	A1	H1	L1	Вес, кг
KONTRA-4 250	265	147	268	310	335	300	450	500	368	110	18	180	385	595	840	37
KONTRA-4 300	265	147	268	310	335	300	450	500	368	110	18	180	385	595	840	37,5
KONTRA-4 400	265	147	268	310	335	300	450	500	368	110	18	180	385	595	840	39,5
KONTRA-4 550	265	147	268	330	335	300	450	500	368	110	18	180	385	595	840	48,5
KONTRA-4 750	265	147	268	385	335	300	450	500	368	110	18	180	385	595	840	61
KONTRA-4 1000	265	147	268	385	335	300	450	500	368	110	18	180	385	595	840	71
KONTRA-2 1250	265	147	268	385	335	300	450	500	368	110	18	180	385	595	840	79,5
KONTRA-2 1500	265	147	268	385	335	300	450	500	368	110	18	180	385	595	840	80,5

РАБОЧИЕ ХАРАКТЕРИСТИКИ



Насос Bravus



ОПИСАНИЕ

Насосы Bravus предназначены для организации плавания против течения. Насос произведён из полипропилена и стекловолокна. Вал и механическое уплотнение выполнены из нержавеющей стали AISI-316, рабочее колесо - из норила.

Характеристики:

- Двойное соединение, резьба и фитинги
- Внутренняя резьба 3», клеевые фитинги DN90
- Катафорезное покрытие
- Большая корзина фильтра предварительной очистки
- Винты из нержавеющей стали AISI-316
- Асинхронный двигатель IE3 2900 об/мин (3450 об/мин при 60 Гц)
- Самосмазывающиеся подшипники
- Класс IP-55, изоляция класса F
- Максимальная температура воды: +40 °C



Запчасти



Инструкция

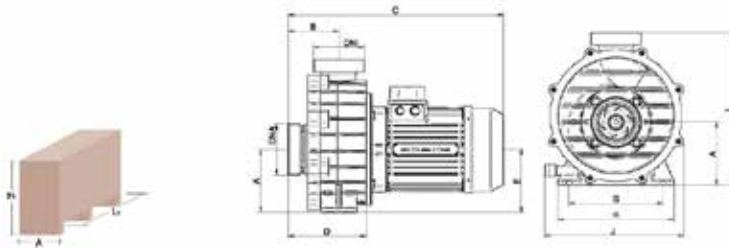


Техинформация

ТЕХНИЧЕСКИЕ ХАРАКТЕРИСТИКИ

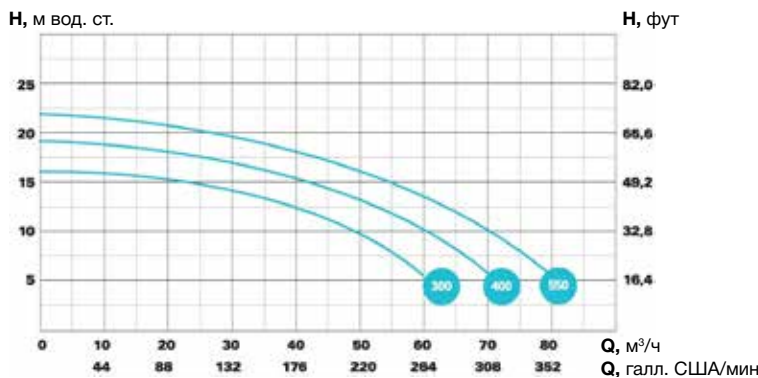
Модель	л.с.	кВт	А			Скорость, об/мин	Манометрический напор, м вод. ст.						IMP	Цена, евро с НДС*	
			II	III	III		6	8	10	12	14	16			18
			230	230	400		Расход, м³/ч								
BRAVUS 300 M/T	3	2,2	16	9,4	5,3	2900	59	54	47	39	28	16	-	3" (DN90)	1 945,00
BRAVUS 400T	4	3	-	12,5	6,9	2900	68	63	58	52	45	36	23		2 107,00
BRAVUS 550T	5,5	4	-	-	8,8	2900	78	74	70	65	59	50	39		2 534,00

*Ci



Модель	A	B	C	D	E	G	H	I	J	DNA	DNI	A1	H1	L1	Вес кг
BRAVUS 300	140	113	480	174	140	210	260	340	310	90	90	350	460	760	23
BRAVUS 400	140	113	480	174	140	210	260	340	310	90	90	350	460	760	28
BRAVUS 550	140	113	480	174	140	210	260	340	310	90	90	350	460	760	37

РАБОЧИЕ ХАРАКТЕРИСТИКИ





ХИМИЯ ДЛЯ БАССЕЙНОВ

ASTRALPOOL 

100 ХИМИЧЕСКИЕ РЕАГЕНТЫ

- 100 Водный баланс
- 101 Дезинфекция - неорганический хлор
- 102 Дезинфекция - органический хлор
- 103 Дезинфекция - комплексные препараты
- 103 Дезинфекция без хлора
- 104 Борьба с водорослями
- 105 Борьба с водорослями - концентраты
- 106 Борьба с мутностью
- 106 Уход за чашей бассейна
- 107 Консервация бассейна
- 108 Вспомогательные препараты

109 ТЕСТЕРЫ И ПЕРЕЗАПРАВКИ

- 109 Ручные тестеры
- 111 Тестовые полоски
- 113 Электронные карманные анализаторы
- 113 Электронные фотометры

117 АКСЕССУАРЫ К ФОТОМЕТРАМ

118 РЕАГЕНТЫ ДЛЯ ФОТОМЕТРОВ

ASTRALPOOL 

AstralPool представляет следующие обозначения на этикетках

- Детальное изображение
- Пиктограммы
- Цветовые группы

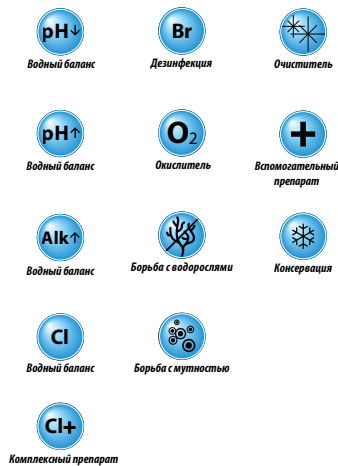
Простой и удобный способ идентификации

Содержание этикетки



Пиктограммы

Типы реагентов



Цветовые группы препаратов



- Дезинфекция
- Комплексные препараты



- Водный баланс



- Борьба с водорослями
- Консервация бассейна



- Очистители
- Борьба с мутностью
- Вспомогательные реагенты

Формат препаратов



Применение

ДИЗАЙН ЭТИКЕТОК С 2022 ГОДА

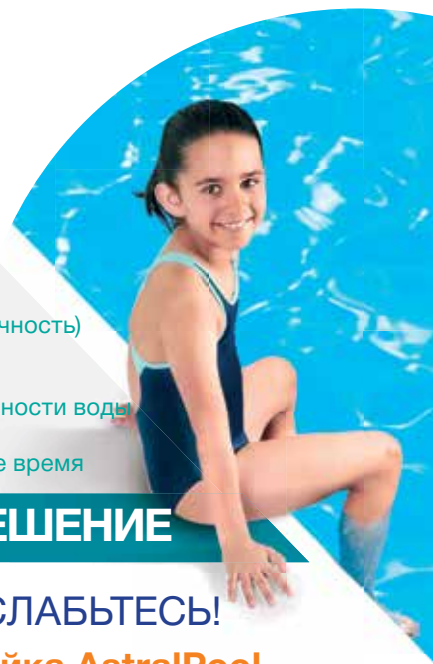
УХОД ЗА ВАШИМ БАССЕЙНОМ НАЧИНАЕТСЯ ЗДЕСЬ

Новая линейка AstralPool ПОДДЕРЖКА

6 ШАГОВ ПО УХОДУ ЗА ВАШИМ БАССЕЙНОМ



- ВОДНЫЙ БАЛАНС** 1 настройка параметров воды (pH и щелочность)
- ДЕЗИНФЕКЦИЯ** 2 добавление хлора
- АЛЬГИЦИДЫ** 3 профилактика водорослей
- ФЛОКУЛЯНТЫ** 4 поддержание чистоты и прозрачности воды
- ОЧИСТИТЕЛИ** 5 очистка элементов бассейна
- КОНСЕРВАЦИЯ** 6 уход за бассейном в зимнее время



ХОРОШЕЕ ОБСЛУЖИВАНИЕ – ЛУЧШЕЕ РЕШЕНИЕ

Если произойдет что-то неожиданное, РАССЛАБЬТЕСЬ!

- МУТНАЯ ВОДА?
- ЗЕЛЕНАЯ ВОДА из-за ВОДОРΟΣЛЕЙ?
- ЗУД ГЛАЗ И ЗАПАХ ХЛОРА?
- НЕСТАБИЛЬНЫЙ pH?














Новая линейка AstralPool
РЕШЕНИЕ
ГОТОВЫ К НЕОЖИДАННОСТЯМ



Группа
ПРЕПАРАТА
или **РЕШЕНИЕ**

Название и описание

Преимущества

Форматы	Продолжительность Эффективность в воде	Тип бассейна	Дозировка Дозировка на м ³
<ul style="list-style-type: none">  Гранулы  Таблетки  Жидкость  Концентрированная жидкость  Порошок 	<ul style="list-style-type: none">  1h немедленно  8h  Ежедневно  Каждые 10 дней  Восстановление 	<ul style="list-style-type: none">  Все бассейны  Скиммерные бассейны с песочным фильтром  Специально для песочного фильтра  Пленочный бассейн  Отделка плитка или мозаика 	

ВОДНЫЙ БАЛАНС

рН-МИНУС порошок


ОПИСАНИЕ

Снижает уровень рН воды бассейна.

	Артикул	Упаковок в коробке	Цена за кг, евро с НДС*	Цена за шт., евро с НДС*
	11384	18	11,63	17,45
	73139	4	7,93	55,49
	11974	1	6,81	272,39

*Ах



рН-ПЛЮС порошок


ОПИСАНИЕ

Повышает уровень рН воды бассейна.

	Артикул	Упаковок в коробке	Цена за кг, евро с НДС*	Цена за шт., евро с НДС*
	16538	18	13,91	13,91
	11386	4	7,94	47,66
	15975	1	7,85	274,67

*Ах



рН-МИНУС жидкий


ОПИСАНИЕ

Снижает уровень рН воды бассейна. Для автоматического дозирования.

	Артикул	Упаковок в коробке	Цена за кг, руб. с НДС*	Цена за шт., руб. с НДС*
	76540	1	102,00	2 652,00
	76544	1	102,00	3 366,00
	76541	1	99,00	3 762,00

*Вх



Увеличитель щелочности порошок


ОПИСАНИЕ

Увеличивает общую щелочность воды бассейна, являющейся стабилизатором для рН.

	Артикул	Упаковок в коробке	Цена за кг, евро с НДС*	Цена за шт., евро с НДС*
	15976	4	9,02	54,12

*Ах



Увеличитель жесткости гранулы


ОПИСАНИЕ

Позволяет повысить кальциевую жесткость при ее значениях ниже 250 мг/л.

	Артикул	Упаковок в коробке	Цена за кг, евро с НДС*	Цена за шт., евро с НДС*
	15977	4	13,00	65,00

*Ах



ДЕЗИНФЕКЦИЯ неорганический хлор

Гипохлорит натрия

жидкий

**ОПИСАНИЕ**

Высококонцентрированный препарат на основе гипохлорита натрия (до 190 г/л активного хлора). Для автоматических станций дозирования.

	Артикул	Упаковок в коробке	Цена за кг, руб. с НДС*	Цена за шт., руб. с НДС*	
	25 кг	77191	1	170,00	4 250,00
	33 кг	77195	1	170,00	5 610,00
	38 кг	77192	1	165,00	6 270,00

*Вх



Гипохлорит кальция

**ОПИСАНИЕ**

Концентрированный препарат с 70% активного хлора. Не содержит стабилизатора, что позволяет избежать проблем перестаблизации хлора в бассейне. Подходит как для ручного, так и для автоматического дозирования.

	Артикул	Упаковок в коробке	Цена за кг, евро с НДС*	Цена за шт., евро с НДС*	
Гранулы	1 кг	15980	12	32,02	32,02
Гранулы	5 кг	15981	4	19,75	98,76
Гранулы	25 кг	15982	1	16,00	400,06

*Ах



Гипохлорит кальция

цилиндры 300 г



Концентрированный препарат в цилиндрах с 70% содержанием активного хлора. Не содержит стабилизатора, что позволяет избежать проблем перестаблизации хлора в бассейне.

Идеальный формат для ручного дозирования: просто еженедельно помещайте цилиндр в корзинку скиммера.

Пластиковая оболочка цилиндров:

- значительно увеличивает длительность растворения препарата,
- защищает руки от прямого контакта с реагентом.

	Артикул	Упаковок в коробке	Цена за кг, евро с НДС*	Цена за шт., евро с НДС*	
Цилиндры 300 г	5.4 кг	75988	4	24,19	130,65

*Ах

ДЕЗИНФЕКЦИЯ органический хлор

ДИХЛОР гранулы


ОПИСАНИЕ

Быстрорастворимые гранулы стабилизированного хлора. За счет высокой скорости растворения препарат прекрасно подходит для ударного хлорирования.

	Артикул	Упаковок в коробке	Цена за кг, евро с НДС*	Цена за шт., евро с НДС*
1 кг	11393	18	31,98	31,98
5 кг	11394	4	23,91	119,54
30 кг	11395	1	22,42	672,68

*Ах

ДИХЛОР таблетки 20 г


ОПИСАНИЕ

Быстрорастворимые шипучие 20 г таблетки стабилизированного хлора. Удобный формат как для ударного хлорирования, так и для регулярной дезинфекции.

	Артикул	Упаковок в коробке	Цена за кг, евро с НДС*	Цена за шт., евро с НДС*
1 кг	11397	18	31,21	31,21
5 кг	11398	4	23,16	115,79
25 кг	11399	1	22,14	553,41

*Ах

ТРИХЛОР таблетки 20 г


ОПИСАНИЕ

Медленнорастворимые таблетки стабилизированного хлора для дезинфекции воды. Идеальный формат для спа бассейнов.

	Артикул	Упаковок в коробке	Цена за кг, евро с НДС*	Цена за шт., евро с НДС*
1 кг	70683	18	31,54	31,54

*Ах

ТРИХЛОР таблетки 250 г


ОПИСАНИЕ

Медленнорастворимые 250 г таблетки стабилизированного хлора для регулярной дезинфекции и поддержания кристально чистой воды.

	Артикул	Упаковок в коробке	Цена за кг, евро с НДС*	Цена за шт., евро с НДС*
1 кг	34433	18	31,08	31,08
5 кг	34434	4	22,23	111,16
25 кг	34436	1	20,49	512,17

*Ах



ДЕЗИНФЕКЦИЯ комплексные препараты

МУЛЬТИХЛОР таблетки 250 г



ОПИСАНИЕ

Медленнорастворимые многофункциональные таблетки на основе стабилизированного хлора, в состав которых входят так же альгицид и флокулянт: не только обеспечивают эффективную дезинфекцию, но и предотвращают появление водорослей и мутности, обеспечивая кристальную чистоту воды.

	Артикул	Упаковок в коробке	Цена за кг, евро с НДС*	Цена за шт., евро с НДС*
1 кг	34438	18	30,12	30,12
5 кг	34439	4	22,39	111,95
25 кг	34441	1	20,62	515,39

*Ах



МУЛЬТИХЛОР

для жесткой воды таблетки 250 г



Медленнорастворимые многофункциональные таблетки на основе стабилизированного хлора, в состав которых входят так же альгицид и флокулянт: не только обеспечивают эффективную дезинфекцию, но и предотвращают появление водорослей и мутности в воде. За счет специальной формулы предотвращают образование минерального налета в чаше и на внутренних поверхностях оборудования бассейна.

	Артикул	Упаковок в коробке	Цена за кг, евро с НДС*	Цена за шт., евро с НДС*
1 кг	40935	12	32,08	32,08
5 кг	40936	4	23,14	115,72
25 кг	40938	1	21,44	536,03

*Ах

ДЕЗИНФЕКЦИЯ без хлора

АКТИВНЫЙ КИСЛОРОД

жидкий



ОПИСАНИЕ

Препарат на основе активного кислорода для обработки воды частных бассейнов. Не содержит хлор, поддерживает воду прозрачной и чистой. Может дозироваться вручную или автоматически. Рекомендуется применять совместно с препаратом Альгицид для активного кислорода.

	Артикул	Упаковок в коробке	Цена за кг, руб. с НДС*	Цена за шт., руб. с НДС*
23 кг	71229	1	900,00	20 700,00
35 кг	71230	1	860,00	30 100,00

*Вх



АКТИВНЫЙ КИСЛОРОД

таблетки 100 г



ОПИСАНИЕ

Активный кислород в таблетках для регулярной обработки воды частных бассейнов. Бесхлорная обработка. Рекомендуется применять совместно с препаратом Альгицид для активного кислорода.

	Артикул	Упаковок в коробке	Цена за кг, евро с НДС*	Цена за шт., евро с НДС*
6 кг	15979	4	39,55	237,28

*Ах

ДЕЗИНФЕКЦИЯ без хлора

Альгицид для активного кислорода


ОПИСАНИЕ

Концентрированный альгицид специально разработанный для применения совместно с активным кислородом. Не пенится, обладает микрофлокулирующими свойствами. За счет своих исключительных свойств сохраняет воду кристально чистой и прозрачной в бассейнах без хлора. НЕ ПЕНИТСЯ.

	Артикул	Упаковок в коробке	Цена за кг, евро с НДС*	Цена за шт., евро с НДС*	
	1 л	15990	12	29,20	29,20
	5 л	15991	4	28,00	139,99

*Ах

БОРЬБА С ВОДОРОСЛЯМИ

Альгицид


ОПИСАНИЕ

Предотвращает формирование и рост водорослей в бассейне.

	Артикул	Упаковок в коробке	Цена за кг, евро с НДС*	Цена за шт., евро с НДС*	
	1 л	11416	12	10,61	10,61
	5 л	11417	4	7,84	39,19
	25 л	11418	1	7,11	177,78

*Ах

Альгицид концентрированный


ОПИСАНИЕ

Предотвращает формирование и рост водорослей в бассейне.

	Артикул	Упаковок в коробке	Цена за кг, евро с НДС*	Цена за шт., евро с НДС*	
	1 л	11419	12	14,19	14,19
	5 л	11420	4	9,18	45,92
	25 л	11421	1	8,05	201,33

*Ах

Альгицид EXTRA


ОПИСАНИЕ

Очень эффективный непенящийся альгицид. Не только эффективно борется с появлением водорослей, но и обладает коагулирующими свойствами, что позволяет эффективно удалять водоросли, находящиеся в воде во взвешенном состоянии. НЕ ПЕНИТСЯ.

	Артикул	Упаковок в коробке	Цена за кг, евро с НДС*	Цена за шт., евро с НДС*	
	1 л	11422	12	15,87	15,87
	5 л	11423	4	10,78	53,92
	25 л	11424	1	9,44	235,91

*Ах

БОРЬБА С ВОДОРΟΣЛЯМИ

Альгицид с осветлителем



ОПИСАНИЕ

Быстродействующий комплексный альгицид. Обладает сильным бактерицидным, альгицидным и фунгицидным свойствами за счет эффекта синергии входящих в его состав компонентов. Осветляет воду бассейна.

	Артикул	Упаковок в коробке	Цена за кг, евро с НДС*	Цена за шт., евро с НДС*
1 л	11413	12	14,03	14,03
5 л	11414	4	8,99	44,96

*Ах

Антифосфат



ОПИСАНИЕ

Концентрированный препарат для удаления из воды фосфатов, являющихся питательной средой для водорослей.

Подходит для любых типов бассейнов, фильтрации и обеззараживающих средств.

Прекрасное профилактическое средство появления в воде водорослей и биопленки

Сокращает расход химии, улучшая качество воды

Рекомендация:

Для предотвращения появления водорослей концентрацию фосфатов в воде необходимо поддерживать на уровне ниже 125 мг/л.

	Артикул	Упаковок в коробке	Цена за кг, евро с НДС*	Цена за шт., евро с НДС*
1 л	65957	12	51,17	51,17

*Ах

Удаляет питательную среду для водорослей.

Концентрированный препарат:
1 л на 13 недель (50 м³)

БОРЬБА С ВОДОРΟΣЛЯМИ концентраты

Альгицид Power



ОПИСАНИЕ

Суперконцентрированный препарат с исключительными альгицидными и фунгицидными свойствами. Препятствует образованию и росту водорослей в воде бассейна.

Революционный дозирующий колпачок позволит вам точно дозировать концентрат, помогая более эффективно расходовать средство.

	Артикул	Упаковок в коробке	Цена за кг, евро с НДС*	Цена за шт., евро с НДС*
1 л	63124	12	20,50	20,50

*Ах

Больше силы в каждой капле!

Концентрированный препарат:
0,5 л на 13 недель (50 м³)
1 л на 25 недель (50 м³)

Альгицид EXTRA Power



ОПИСАНИЕ

Суперконцентрированный альгицид с коагулирующими свойствами, значительно повышающими его эффективность в борьбе с водорослями, которые всегда присутствуют во взвешенном состоянии в воде бассейна.

Революционный дозирующий колпачок позволит вам точно дозировать концентрат, помогая более эффективно расходовать средство.

НЕ ПЕНИТСЯ.

	Артикул	Упаковок в коробке	Цена за кг, евро с НДС*	Цена за шт., евро с НДС*
1 л	63126	12	22,16	22,16

*Ах

Не пенится.

Концентрированный препарат:
0,5 л на 10 недель (50 м³)
1 л на 20 недель (50 м³)

БОРЬБА С МУТНОСТЬЮ

Флокулянт жидкий


ОПИСАНИЕ

Осветляет воду за счет удаления коллоидных частиц, вызывающих мутность воды.

	Артикул	Упаковок в коробке	Цена за кг, евро с НДС*	Цена за шт., евро с НДС*
	1 л	12	14,08	14,08
	5 л	4	8,72	43,61
*Ах				
	Артикул	Упаковок в коробке	Цена за кг, руб. с НДС*	Цена за шт., руб. с НДС*
	25 кг	1	160,00	4 000,00
	25 кг	1	119,00	2 975,00
	37 кг	1	115,00	4 255,00

*Вх

**арт. 77389 - сульфат алюминия.

***арт. 71389 и 71390 - полиоксихлорид алюминия.



Флокулянт таблетки 100 г


ОПИСАНИЕ

Осветляет воду за счет удаления коллоидных частиц, вызывающих мутность воды. Для песочных фильтров.

	Артикул	Упаковок в коробке	Цена за кг, евро с НДС*	Цена за шт., евро с НДС*
	5 кг	4	11,75	58,77
	25 кг	1	11,43	285,68

*Ах

ФЛОКУЛЯНТ картриджи


ОПИСАНИЕ

Медленнорастворимые перфорированные картриджи с флокулянт для длительного улучшения прозрачности воды. 1 кг препарата в 8 мешочках по 125 г. Для песочных фильтров.

	Артикул	Упаковок в коробке	Цена за кг, евро с НДС*	Цена за шт., евро с НДС*
	1 кг	14	19,49	19,49

*Ах

Кларитаб


ОПИСАНИЕ

Высококонцентрированный флокулянт двойного действия. Специально разработан для увеличения эффективности песочных фильтров. В 2-4 раза эффективнее обычных флокулянтов.

Забудьте про ударную флокуляцию! Просто положите таблетку в скиммер и на следующее утро даже самая мутная вода приобретет кристальную прозрачность и чистоту.

	Артикул	Упаковок в коробке	Цена за кг, евро с НДС*	Цена за шт., евро с НДС*
	1 кг	14	19,49	19,49

Блистер с 2 упак.

(5 таб. по 20 г в каждой) 1 шт.

*Ах

25324

24

-

29,20

УХОД ЗА ЧАШЕЙ БАССЕЙНА

Очиститель минеральных отложений


УХОД ЗА ЧАШЕЙ БАССЕЙНА

Эффективный очиститель минеральных отложений для чистки чаши бассейна. Безопасен при попадании в воду бассейна.

	Артикул	Упаковок в коробке	Цена за кг, евро с НДС*	Цена за шт., евро с НДС*
	5 л	4	7,99	39,96

*Ах

УХОД ЗА ЧАШЕЙ БАССЕЙНА



Очиститель акрила и полиэстера



ОПИСАНИЕ

Бережно удаляет известковые и жировые отложения с поверхностей из полиэстера и стеклопластика, не повреждая чашу бассейна. Безопасен при попадании в воду бассейна.

	Артикул	Упаковок в коробке	Цена за кг, евро с НДС*	Цена за шт., евро с НДС*
5 л	16558	4	12,34	61,68

*Ах



Очиститель нержавеющей стали



ОПИСАНИЕ

Бережно очищает любые отложения с нержавеющей стали, не повреждая поверхность. Безопасен при попадании в воду бассейна.

	Артикул	Упаковок в коробке	Цена за кг, евро с НДС*	Цена за шт., евро с НДС*
1 л	72845	12	22,00	22,00
1 л	18713**	12	360,00 руб.	360,00 руб.

*Ах

** Товар доступен до окончания стока.

Цена указана по акции.



Очиститель ватерлинии



ОПИСАНИЕ

Комбинированная формула для устранения жира и грязи со стен и краев бассейна. Безопасен при попадании в воду бассейна. НЕ ПЕНИТСЯ.

	Артикул	Упаковок в коробке	Цена за кг, евро с НДС*	Цена за шт., евро с НДС*
1 л	11425	12	14,39	14,39
5 л	11426	4	10,70	53,50

*Ах

КОНСЕРВАЦИЯ БАССЕЙНА



Консервант зимний POWER



ОПИСАНИЕ

Суперконцентрированный препарат для консервации бассейна при длительном простое и в зимний период. Позволяет поддерживать воду в идеальном состоянии, предотвращая развитие бактерий и водорослей. Обеспечивает значительную экономию средств и времени, исключая необходимость сливать воду и чистить бассейн в начале нового купального сезона.

Революционный колпачок-дозатор позволяет точно отмерять требуемое количество концентрата, помогая использовать препарат более эффективно. НЕ ПЕНИТСЯ.

	Артикул	Упаковок в коробке	Цена за кг, евро с НДС*	Цена за шт., евро с НДС*
1 л	63165	12	24,49	24,49

*Ах

Больше силы в каждой капле!

Концентрированный препарат:
0,5 л на 50 м³

ВСПОМОГАТЕЛЬНЫЕ ПРЕПАРАТЫ

Нейтрализатор хлора и брома


ОПИСАНИЕ

Позволяет быстро понизить концентрацию свободного хлора и брома в воде бассейна.

	Артикул	Упаковок в коробке	Цена за кг, евро с НДС*	Цена за шт., евро с НДС*
6 кг	16578	4	12,11	72,66

*Ах

Ингибитор металлов и коррозии


ОПИСАНИЕ

Суперэффективный препарат, препятствующий выпадению в осадок растворенных в воде металлов (железа, марганца, меди и пр.), образованию минеральных отложений и коррозии на оборудовании и чаше бассейна. Постепенно удаляет уже появившийся налет.

	Артикул	Упаковок в коробке	Цена за кг, евро с НДС*	Цена за шт., евро с НДС*
5 л	16555	4	48,01	240,04

*Ах

Ингибитор известковых отложений


ОПИСАНИЕ

Препятствует образованию известкового налета на внутренних поверхностях оборудования и чаши бассейна.

	Артикул	Упаковок в коробке	Цена за кг, евро с НДС*	Цена за шт., евро с НДС*
5 л	11431	4	33,50	167,52

*Ах

Герметик SB-POOL SEALER


ОПИСАНИЕ

Герметик для бассейнов и спа, представляющий собой концентрированную смесь для устранения протечек во всех типах бассейнов и систем трубопроводов вне зависимости от материала, из которого они изготовлены. Рекомендуется для протечек неизвестного или неопределенного происхождения

	Артикул	Упаковок в коробке	Цена за кг, евро с НДС*	Цена за шт., евро с НДС*
1 л	74725	12	104,27	104,27

*Ах

РУЧНЫЕ ТЕСТЕРЫ

ECO ТЕСТЕР (ОТО + pH)


ОПИСАНИЕ

Тестер для определения концентрации хлора, брома и уровня pH с жидкими реагентами.

	Артикул	Упаковок в коробке	Цена евро с НДС*
Хлор, бром: 0.1 - 6.0 мг/л pH: 6.8 - 8.2	38637	24	8,17

*Сх

ECO ТЕСТЕР (DPD + pH)


ОПИСАНИЕ

Современный тестер для измерения хлора и pH в воде. Поставляется с таблетками фенола и DPD-1.

	Артикул	Упаковок в коробке	Цена евро с НДС*
Хлор: 0.1 - 3.0 мг/л pH: 6.8 - 8.2	62863	6	10,63

*Сх

Пултестер хлор / pH


ОПИСАНИЕ

Современный тестер для измерения хлора и pH в воде. Поставляется в практичной упаковке с современным дизайном в комплекте с таблетками фенола и DPD-1.

	Артикул	Упаковок в коробке	Цена евро с НДС*
Хлор: 0.1 - 3.0 мг/л pH: 6.8 - 8.2	03253	6	18,78
Хлор: 0.5 - 6 мг/л pH: 6.8 - 8.2	01419	6	18,78

*Сх

Пултестер O₂ / pH

ОПИСАНИЕ

 Современный тестер для измерения pH и остаточного активного кислорода (O₂) в воде

	Артикул	Упаковок в коробке	Цена евро с НДС*
O ₂ : 0 - 10 мг/л pH: 6.8 - 8.2	03182	6	18,82

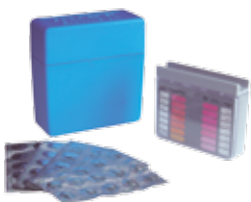
*Сх

Пултестер PHMB / H₂O₂ / pH

 Современный тестер для измерения pH, PHMB (полигексаметиленбигуанида) / ПГМГ (полигексаметиленгунидина) и перекиси водорода (H₂O₂) в воде.

	Артикул	Упаковок в коробке	Цена евро с НДС*
PHMB (ПГМГ): 10-100 мг/л H ₂ O ₂ : 5-50 мг/л pH: 6.8 - 8.2	03187	6	29,88

*Сх

РУЧНЫЕ ТЕСТЕРЫ


Пултестер бром / рН


ОПИСАНИЕ

Современный тестер для измерения брома и рН в воде. Для бассейнов и СПА, обрабатываемых перпаратами на основе соединений брома.

	Артикул	Упаковок в коробке	Цена евро с НДС*
Бром: 1.0 - 8.0 мг/л рН: 6.8 - 8.2 *Сх	16374	6	18,34



Пултестер медь / рН


ОПИСАНИЕ

Современный тестер для измерения концентрации ионов меди в воде. Для бассейнов, обрабатываемых ионами меди.

	Артикул	Упаковок в коробке	Цена евро с НДС*
Медь: 0.1 - 5.0 мг/л рН: 6.8 - 8.2 *Сх	60141	6	26,60



Мультитестер 4 в 1


ОПИСАНИЕ

Современный тестер для измерения хлора, рН, стабилизатора и общей щелочности. Поставляется в практичной упаковке с современным дизайном.

	Артикул	Упаковок в коробке	Цена евро с НДС*
Хлор: 0.1 - 3.0 мг/л рН: 6.8 - 8.2 Циануровая кислота: 20 - 200 мг/л Общая щелочность: 50 - 300 мг/л *Сх	58929	12	36,73



Миникит циануровая кислота


ОПИСАНИЕ

Тестовые наборы, предназначенные для быстрого тестирования воды при помощи титриметрических методов.

	Артикул	Упаковок в коробке	Цена евро с НДС*
Интервал измерений: 20 - 200 мг/л *Сх	03264	10	81,37



Миникит общая щелочность


ОПИСАНИЕ

Тестовые наборы, предназначенные для быстрого тестирования воды при помощи титриметрических методов.

	Артикул	Упаковок в коробке	Цена евро с НДС*
10 - 500 мг/л CaCO ₃ ≈ 0.2 - 10 ммоль/л *Сх	03265	25	116,56

РУЧНЫЕ ТЕСТЕРЫ

Миникит кальциевая жесткость



ОПИСАНИЕ

Тестовые наборы, предназначенные для быстрого тестирования воды при помощи титриметрических методов.

	Артикул	Упаковок в коробке	Цена евро с НДС*
Интервал измерений: 10 - 500 мг/л CaCO ₃ ≈ 0.1 - 5 ммоль/л *Сх	03266	25	54,22

Реагенты для ручных тестеров



	Артикул	Упаковок в коробке	Цена евро с НДС*
КОМПЛЕКТ ЖИДКИХ ПЕРЕЗАПРАВОК по 15 см ³ ОТО и фенол красный	38638	48	3,00
ПЕРЕЗАПРАВКА ОТО жидкость 15 см ³	28050	50	2,48
ПЕРЕЗАПРАВКА pH жидкость 15 см ³ *Сх	28051	50	2,51

Реагенты для ручных тестеров



	Артикул	Упаковок в коробке	Цена евро с НДС*
КОМПЛЕКТ ТАБЛЕТОК DPD 1 & pH (P) по 30 табл. DPD-1 и фенол красный	56623	12	10,26
ТАБЛЕТКИ pH (P) 100 табл.	08519	180	9,89
ТАБЛЕТКИ pH (P) 250 табл.	01426	40	21,90
ТАБЛЕТКИ DPD 1 (P) 100 табл.	66722	40	9,86
ТАБЛЕТКИ DPD 1 (P) 250 табл.	01424	40	21,90
ТАБЛЕТКИ DPD 3 (P) 250 табл.	01425	40	21,90
ТАБЛЕТКИ DPD 4 (P) 250 табл.	16219	40	21,81
ТАБЛЕТКИ ЦИУРОВАЯ КИСЛОТА (P+Ф) 250 табл.	08345	40	26,22
ТАБЛЕТКИ MPS-OUT (P) 250 табл.	08677	40	67,76
ТАБЛЕТКИ КАЛЬЦИЕВАЯ ЖЕСТКОСТЬ (P) 250 табл.	08347	80	144,34
ТАБЛЕТКИ МЕДЬ №1 (P+Ф) 100 табл.	08360	5	99,51
ТАБЛЕТКИ РНМВ/ПГМГ (P) 250 табл. *Сх	11824	80	62,82

ТЕСТОВЫЕ ПОЛОСКИ

Тестовые полоски 3 в 1: хлор



ОПИСАНИЕ

50 индикаторных полосок для быстрого и простого измерения свободного хлора, pH и общей щелочности в воде бассейна.

	Артикул	Упаковок в коробке	Цена евро с НДС*
*Сх	41925	80	16,61

Тестовые полоски 6 в 1: хлор & бром



ОПИСАНИЕ

50 индикаторных полосок для быстрого и простого измерения свободного хлора, брома, pH, общей щелочности, общей жесткости и циануровой кислоты (стабилизатора) в воде бассейна.

	Артикул	Упаковок в коробке	Цена евро с НДС*
*Сх	45198	100	17,25

ТЕСТОВЫЕ ПОЛОСКИ

Тестовые полоски 3 в 1: MPS


ОПИСАНИЕ

50 индикаторных полосок для измерения активного кислорода (моноперсульфата калия), pH и общей щелочности в бассейнах, обрабатываемых таблетками или гранулами активного кислорода.

Артикул	Упаковок в коробке	Цена евро с НДС*
57500	12	22,88

*Сх

Тестовые полоски 3 в 1: H₂O₂


ОПИСАНИЕ

50 индикаторных полосок для измерения концентрации перекиси водорода, pH и общей щелочности в бассейнах, обрабатываемых жидким активным кислородом.

Артикул	Упаковок в коробке	Цена евро с НДС*
57501	12	21,88

*Сх

Тестовые полоски 3 в 1: PHMB


ОПИСАНИЕ

50 индикаторных полосок для измерения PHMB, pH и общей щелочности в бассейнах, обрабатываемых таблетками или гранулами активного кислорода.

Артикул	Упаковок в коробке	Цена евро с НДС*
52579	12	16,46

*Сх

Тестовые полоски 4 в 1: бром


ОПИСАНИЕ

50 индикаторных полосок для измерения уровня брома, pH, общей щелочности и общей жесткости в бассейнах, обрабатываемых бромом.

Артикул	Упаковок в коробке	Цена евро с НДС*
52577	144	21,96

*Сх

Тестовые полоски: медь


ОПИСАНИЕ

25 индикаторных полосок для измерения концентрации меди в воде бассейна. Позволяет избежать высокой концентрации меди в воде бассейна для предотвращения окрашивания воды и выпадения солей меди в осадок.

Артикул	Упаковок в коробке	Цена евро с НДС*
68501	6	18,01

*Сх

ТЕСТОВЫЕ ПОЛОСКИ



Тестовые полоски: соль

ОПИСАНИЕ

10 индикаторных полосок для измерения концентрации соли (NaCl) в интервале от 400 до 7000 мг/л. Периодичность измерения концентрации соли зависит от частоты обновления воды бассейна. Для бассейнов с солевыми электролизерами.

	Артикул	Упаковок в коробке	Цена евро с НДС*
*Сх	07937	144	22,12



Тестовые полоски: фосфаты

ОПИСАНИЕ

25 индикаторных полосок для измерения уровня фосфатов (питательной среды для водорослей) в воде бассейна.

	Артикул	Упаковок в коробке	Цена евро с НДС*
*Сх	64291	6	25,49

ЭЛЕКТРОННЫЕ КАРМАННЫЕ АНАЛИЗАТОРЫ



Электронный TDS-МЕТР

ОПИСАНИЕ

Компактный и практичный электронный прибор для быстрого измерения общей минерализации воды.

	Артикул	Упаковок в коробке	Цена евро с НДС*
*Сх	41928	50	246,50

ЭЛЕКТРОННЫЕ ФОТОМЕТРЫ



Фотометр 3 в 1



ОПИСАНИЕ

Профессиональный фотометрический анализатор для измерения хлора, pH и циануровой кислоты. Bluetooth версия позволяет передачу данных на смартфон или планшет: скачайте бесплатное приложение AquaLX® для немедленного отображения процесса и результатов измерений.

Измеряемые параметры:

Хлор: 0.01 - 6.0 мг/л; 0.1 - 10 мг/л

pH: 6.5 - 8.4

Циануровая кислота: 0 - 160 мг/л

	Артикул	Упаковок в коробке	Цена евро с НДС*
	52630	1	1 011,00
*Сх	С модулем Bluetooth 68070	1	1 025,06

ЭЛЕКТРОННЫЕ ФОТОМЕТРЫ

Фотометр 4 в 1


ОПИСАНИЕ

Профессиональный фотометрический анализатор для измерения хлора, pH, циануровой кислоты и общей щелочности.

Bluetooth версия позволяет передачу данных на смартфон или планшет: скачайте бесплатное приложение AquaLX® для немедленного отображения процесса и результатов измерений.

Измеряемые параметры:

Хлор: 0.01 - 6.0 мг/л; 0.1 - 10 мг/л
pH: 6.5 - 8.4

Циануровая кислота: 0 - 160 мг/л
Общая щелочность: 5 - 200 мг/л CaCO₃

	Артикул	Упаковок в коробке	Цена евро с НДС*
	52631	1	693,88
С модулем Bluetooth	68071	1	1 114,22

*Сх

Фотометр 5 в 1


ОПИСАНИЕ

Профессиональный фотометрический анализатор для измерения хлора, pH, циануровой кислоты, общей щелочности и кальциевой жесткости.

Измеряемые параметры:

Хлор: 0.01 - 6.0 мг/л; 0.1 - 10 мг/л
pH: 6.5 - 8.4

Циануровая кислота: 0 - 160 мг/л
Общая щелочность: 5 - 200 мг/л CaCO₃

Кальциевая жесткость: 0 - 500 мг/л CaCO₃

	Артикул	Упаковок в коробке	Цена евро с НДС*
	52632	1	1 125,04

*Сх

Фотометр 6 В 1


ОПИСАНИЕ

Профессиональный фотометрический анализатор для измерения хлора, брома, pH, циануровой кислоты, общей щелочности и кальциевой жесткости. Bluetooth версия позволяет передачу данных на смартфон или планшет: скачайте бесплатное приложение AquaLX® для немедленного отображения процесса и результатов измерений.

Измеряемые параметры:

Хлор: 0.01 - 6.0 мг/л; 0.1 - 10 мг/л,
Бром: 0.05 - 13 мг/л
pH: 6.5 - 8.4

Циануровая кислота: 0 - 160 мг/л
Общая щелочность: 5 - 200 мг/л CaCO₃
Кальциевая жесткость: 0 - 500 мг/л CaCO₃

	Артикул	Упаковок в коробке	Цена евро с НДС*
	52633	1	1 230,90
С модулем Bluetooth	68072	1	1 205,52

*Сх

SCUBA II


ОПИСАНИЕ

Погружной электронный фотометр для частных бассейнов для измерения хлора, pH, щелочности и циануровой кислоты. Легкий и удобный способ проверить самые важные параметры воды бассейна. Корпус Scuba II является водонепроницаемым (IP68). Не рекомендуется для профессионального использования.

	Артикул	Упаковок в коробке	Цена евро с НДС*
	68073	1	239,83

*Сх

ЭЛЕКТРОННЫЕ ФОТОМЕТРЫ

Лаборатория WaterLink Spin Touch™ 

3581-EU

ОПИСАНИЕ

Революционная компактная лаборатория WaterLink Spin Touch™ с сенсорным экраном для тестирования воды позволяет провести измерение основных показателей воды бассейна или спа всего за 60 секунд. Используя этот инновационный профессиональный фотометр, вы сможете проверить до 11 параметров за раз, при помощи одной пробы воды.

Надежность измерений

- Практически исключает ошибки пользователя
- Точное время реакции
- Встроенная система проверки калибровки прибора
- Передовая технология с 6 длинами световых волн

- Заполните диск и вставьте в прибор > Нажмите "Start Test" > Результаты готовы!

Прочный, надежный, портативный

- Инновационный водостойкий корпус
- Встроенные перезаряжаемые аккумуляторы
- Опциональный прочный водонепроницаемый кейс

Быстрота и простой в использовании

- 30 секунд для диска на 3 измерения, 60 секунд для Диска на 11 параметров

	Артикул	Стандартная упаковка	Цена евро с НДС*
Мобильная лаборатория WaterLink Spin Touch с переносным кейсом	3581-EU	1	по запросу

*Сх

Диски для лаборатории WATERLINK SPIN TOUCH™ НА 11 ПАРАМЕТРОВ




60313

	Артикул	Количество измерений	Цена евро с НДС*
Перезаправочные диски для лаборатории "WaterLink Spin Touch" на 11 параметров.	60313	9	по запросу

Измеряемые параметры:

Свободный хлор:	0-15.0 мг/л	Циануровая кислота:	5-150 мг/л
Общий хлор:	0-15.0 мг/л	Медь:	0-3.0 мг/л
Бром:	0-33.0 мг/л	Железо:	0-3.0 мг/л
pH:	6.3-8.6	Соль:	0-5000 мг/л
Кальциевая жесткость:	0-1200 мг/л	Фосфаты:	0-2000 мкг/л
Общая щелочность:	0-250 мг/л		

*Сх

ЭЛЕКТРОННЫЕ ФОТОМЕТРЫ

Фотометр 11 в 1

ОПИСАНИЕ

Профессиональный фотометрический анализатор для измерения широкого спектра параметров воды в бассейне. Среди прочего позволяет измерять концентрацию водных растворов гипохлорита натрия.

Артикул	Упаковок в коробке	Цена евро с НДС*
58740	1	2 220,59

Измеряемые параметры (необходимые реагенты заказываются отдельно):

Общая щелочность: 5-500 мг/л CaCO ₃	Фосфаты: 0.05-4 мг/л PO ₄
Бром: 0.05-13 мг/л Br ₂	pH: 6.5-8.4
Хлор: 0.01-10 мг/л Cl ₂	Гипохлорит натрия: 0.2-16 % NaOCl
Медь: 0.05-5 мг/л Cu	
Циануровая кислота: 0-160 мг/л CyA	
Кальциевая жесткость: 0-500 мг/л CaCO ₃	
Железо: 0.02-1 мг/л Fe	
Озон: 0.02-2 мг/л O ₃	

*Сх

Фотометр 22 в 1 Bluetooth

ОПИСАНИЕ

Профессиональный фотометрический анализатор для измерения широкого спектра параметров воды в бассейне.

Позволяет передачу данных через Bluetooth®: теперь, результаты могут быть быстро и легко перенесены на смартфон или планшет. Скачайте бесплатное приложение AquaLX® для немедленного отображения процесса и результатов измерений. Среди прочего позволяет измерять концентрацию водных растворов гипохлорита натрия.

Артикул	Упаковок в коробке	Цена евро с НДС*
66910	1	2 589,80

Измеряемые параметры (необходимые реагенты заказываются отдельно):

Потребность в кислоте до pH 4.3: 0.1-4 ммоль/л	Общая жесткость: 2-500 мг/л CaCO ₃
Общая щелочность: 5-500 мг/л CaCO ₃	Йод: 0.05-3.6 мг/л
Алюминий: 0.01-0.3 мг/л Al	Железо: 0.02-1 мг/л
Аммиак: 0.02-1 мг/л N	Активный кислород: 0.1-10 мг/л O ₂
Бром: 0.05-13 мг/л Br ₂	Озон: 0.02-2 мг/л O ₃
Хлор: 0.01-10 мг/л Cl ₂	RHMB: 2-60 мг/л
Диоксид хлора: 0.02-11 мг/л ClO ₂	Ортофосфаты: 0.05-4 мг/л PO ₄
Медь: 0.05-5 мг/л Cu	pH: 5.2-9.6
Циануровая кислота: 0-160 мг/л CyA	Гипохлорит натрия: 0.2-16 % NaOCl
Перекись водорода: 40-500 мг/л H ₂ O ₂	Сульфат: 5-100 мг/л SO ₄
Кальциевая жесткость: 0-500 мг/л CaCO ₃	Мочевина: 0.1-2.5 мг/л

*Сх

Измерение концентрации хлора, диоксида хлора, брома и озона таблетками для фотометров

Свободный хлор	⇒ ТАБЛ. DPD-1 (Ф) (прямое измерение)
Связанный хлор	⇒ ТАБЛ. DPD-1 (Ф) (свободный хлор = А) + ТАБЛ. DPD-3 (Ф) (общий хлор = В) Разница между В и А = Связанный хлор
Общий хлор	⇒ ТАБЛ. DPD-4 (Ф) (прямое измерение) или ТАБЛ. DPD-1 и DPD-3 (Ф) вместе
Диоксид хлора	⇒ ТАБЛ. DPD-1 (Ф)
Диоксид хлора в присутствии хлора	⇒ ТАБЛ. DPD-1 и DPD-3 (Ф) ТАБЛ. ГЛИЦИН (Ф)
Бром	⇒ ТАБЛ. DPD-1 (Ф)
Озон	⇒ ТАБЛ. DPD-4 (Ф)
Озон в присутствии хлора	⇒ ТАБЛ. DPD-4 (Ф) ТАБЛ. ГЛИЦИН (Ф)



Реагенты в комплекте (по 100 табл.):
 Таблетки DPD-1 (Ф)
 Таблетки DPD-3 (Ф)
 Таблетки фенол красный (Ф)
 Таблетки Са №1 (Ф)
 Таблетки Са №2 (Ф)
 Таблетки общ. щелочн. (Ф)



Реагенты в комплекте (по 100 табл.):
 Таблетки DPD-1 (Ф)
 Таблетки DPD-3 (Ф)
 Таблетки фенол красный (Ф)
 Таблетки циануровая кислота
 Таблетки общ. щелочн. (Ф)

ЭЛЕКТРОННЫЕ ФОТОМЕТРЫ

Фотометр 49 в 1

Реагенты в комплекте не
поставляются

ОПИСАНИЕ

Профессиональный фотометрический анализатор для измерения широкого спектра параметров воды бассейнов, сточных вод, питьевой воды, воды промышленного назначения, научных, правительственных и частных лабораторий, университетов и исследовательских центров, а так же мобильных лабораторий. Среди прочего позволяет измерять концентрацию водных растворов гипохлорита натрия.

	Артикул	Упаковок в коробке	Цена евро с НДС*
*Сх	64249	1	3 420,40

Измеряемые параметры (необходимые реагенты заказываются отдельно):

Кислотные спроса до pH 4,3 T: 0.1-4 ммоль/л	ДЭГА: 20-500 мкг/л	PHMB: 2-60 мг/л
Общая щелочность: 5-500 мг/л CaCO ₃	Фтор: 0.05-2 мг/л F	Ортофосфаты: 0.06-80 мг/л PO ₄
Щелочность-р: 5-300 мг/л CaCO ₃	Перекись водорода: 0.03-500 мг/л H ₂ O ₂	Ортофосфаты и конд. неорг. фосфаты: 0.02-1.6 мг/л P
Алюминий: 0.01-0.3 мг/л Al	Кальциевая жесткость: 0-900 мг/л CaCO ₃	Общие фосфаты: 0.02-1.1 мг/л P
Аммиак: 0.01-50 мг/л N	Общая жесткость: 2-500 мг/л CaCO ₃	Фосфонатны: 0-125 мг/л
Бор: 0.1-2 мг/л B	Гидразин: 0.005-0.7 мг/л N ₂ H ₄	pH: 5.2-9.6
Бром: 0.05-13 мг/л Br ₂	Йод: 0.05-3.6 мг/л I	Калий: 0.7-12 мг/л K
Хлорид: 0.5-25 мг/л Cl	Железо: 0.01-3 мг/л Fe	Кремнезем: 0.05-90 мг/л SiO ₂
Хлор: 0.01-200 мг/л Cl ₂	Марганец: 0.01-18 мг/л Mn	Гипохлорит натрия: 0.2-16 % NaOCl
Диоксид хлора: 0.02-11 мг/л ClO ₂	Молибдат: 0.05-66 мг/л MoO ₄	Сульфат: 5-100 мг/л SO ₄
Хром PP: 0.02-2 мг/л Cr	Никель: 0.1-10 мг/л Ni	Сульфид: 0.04-0.5 мг/л S
ХПК: 0-1500 мг/л O ₂	Нитрат: 1-30 мг/л N	Сульфит: 0.1-5 мг/л SO ₃
Цветность: 0-500 единицы Pt-Co	Нитрит: 0.01-0.5 мг/л N	Взвешенные вещества: 0-750 мг/л TSS
Медь: 0.05-5 мг/л	Общий азот: 0.5-150 мг/л N	Мутность: 0-1000 FAU
Цианид: 0.01-0.5 мг/л	Активный кислород: 0.1-10 мг/л O ₂	Мочевина: 0.1-2.5 мг/л
Циануровая кислота: 0-160 мг/л	Растворенный кислород: 10-800 мкг/л O ₂	Цинк: 0.02 -1 мг/л
	Озон: 0.02-2 мг/л O ₃	

Аксессуары к фотометрам Lovibond



	Артикул	Упаковок в коробке	Цена евро с НДС*
КОЛБЫ КРУГЛЫЕ с крышкой, высота 48 мм, Ø 24 мм	19029	720	11,39
МЕРНЫЙ СТАКАН (пластик), 100 мл	57118	4	9,36
ПАЛОЧКА ДЛЯ ПЕРЕМЕШИВАНИЯ пластиковая, длина 13 см	08432	200	2,95
СТАНДАРТЫ ЭТАЛОННЫЕ - ХЛОР (для фотометров 52630 - 52633)	58685	12	125,03
СТАНДАРТЫ ЭТАЛОННЫЕ - pH (для фотометров 52630 - 52633)	58686	1	108,83
НАБОР ДЛЯ КАЛИБРОВКИ №1 (для фотометров 52630 - 52633)	63156	12	448,45
НАБОР ДЛЯ КАЛИБРОВКИ №2 (для фотометров 58740 и 66910)	67408	12	264,85

*Сх

ВОДНЫЙ БАЛАНС

Реагенты для фотометров



	Производитель	Размер упаковки	Артикул	Упаковок в коробке	Цена евро с НДС*
ТАБЛЕТКИ pH (Ф)	Lovibond (Германия)	100 табл.	08372	100	10,00
ТАБЛЕТКИ pH (Ф)	Lovibond (Германия)	250 табл.	03019	80	21,87
ТАБЛЕТКИ DPD-1 (Ф)	Lovibond (Германия)	100 табл.	08447	100	10,00
ТАБЛЕТКИ DPD-1 (Ф)	Lovibond (Германия)	250 табл.	03009	40	21,90
ТАБЛЕТКИ DPD-1 HR (Ф)	Lovibond (Германия)	100 табл.	52634	80	45,01
ТАБЛЕТКИ DPD-1					
HIGH CALCIUM (Ф)	Lovibond (Германия)	100 табл.	32082	180	45,60
ТАБЛЕТКИ DPD-3 (Ф)	Lovibond (Германия)	100 табл.	08448	100	10,00
ТАБЛЕТКИ DPD-3 (Ф)	Lovibond (Германия)	250 табл.	03014	40	21,06
ТАБЛЕТКИ DPD-3 HR (Ф)	Lovibond (Германия)	100 табл.	52635	200	45,14
ТАБЛЕТКИ DPD-4 (Ф)	Lovibond (Германия)	250 табл.	08450	84	21,82
ТАБЛЕТКИ ЦИАНУРОВАЯ					
КИСЛОТА (Р+Ф)	Lovibond (Германия)	250 табл.	08345	40	26,22
ТАБЛЕТКИ MPS-OUT (Ф)	Palintest (Великобритания)	250 табл.	41920	200	46,64
ТАБЛЕТКИ MPS-OUT (Ф)	Lovibond (Германия)	250 табл.	08679	40	162,53
ТАБЛЕТКИ ОБЩАЯ					
ЩЕЛОЧНОСТЬ (Ф)	Lovibond (Германия)	100 табл.	08374	100	57,62
ТАБЛЕТКИ КАЛЬЦИЕВАЯ					
ЖЕСТКОСТЬ №1 и №2 (Ф)	Lovibond (Германия)	по 100 табл.	45213	68	110,46
ТАБЛЕТКИ ОБЩАЯ					
ЖЕСТКОСТЬ (Ф)	Lovibond (Германия)	100 табл.	08391	12	73,07
ТАБЛЕТКИ ЖЕЛЕЗО LR (Ф)	Lovibond (Германия)	100 табл.	08336	5	80,26
ТАБЛЕТКИ ЖЕЛЕЗО					
Fe (II) (Ф)	Lovibond (Германия)	100 табл.	65239	200	136,29
ТАБЛЕТКИ МЕДЬ №1 (Р+Ф)	Lovibond (Германия)	100 табл.	08360	5	99,51
ТАБЛЕТКИ МЕДЬ №2 (Ф)	Lovibond (Германия)	100 табл.	08362	5	40,97
ТАБЛЕТКИ ACIDIFYING					
GR (Ф)	Lovibond (Германия)	100 табл.	08353	60	38,64
ТАБЛЕТКИ ХЛОР HR (КI) (Ф)	Lovibond (Германия)	100 табл.	08384	170	58,08
ТАБЛЕТКИ ГЛИЦИН (Ф)	Lovibond (Германия)	100 табл.	32088	180	67,95
РЕАКТИВ ФОСФАТЫ					
LR №1 (Ф)					
ТАБЛЕТКИ ФОСФАТЫ					
№ 1 и № 2 (Ф)	Lovibond (Германия)	по 100 табл.	45260	70	182,85
ТАБЛЕТКИ PHMB / ПГМГ (Ф)	Lovibond (Германия)	100 табл.	32100	200	62,40

*Сх



ДОЗИРОВАНИЕ, ИЗМЕРЕНИЕ, РЕГУЛИРОВАНИЕ И АВТОМАТИЗАЦИЯ

ASTRALPOOL 

 **idrania**

122 СОЛЕВОЙ ЭЛЕКТРОЛИЗ ДЛЯ ЧАСТНЫХ БАССЕЙНОВ

- 122 Электролизер E-Next
- 123 Электролизер Smart Next
- 124 Электролизер Elite Connect

125 УФ-ОБЕЗЗАРАЖИВАНИЕ

- 125 УФ-установка Xpose
- 126 УФ-установка Pool UV
- 126 УФ-установка UV-C Tech
- 127 УФ-установка UV-C Tech SPA
- 127 УФ-установка UV-C Salt Water
- 128 УФ-установка UV-C Timer
- 128 УФ-установка UV-C Pro
- 129 УФ-установка UV-C Ozon
- 130 УФ-установка Cooper Ionizer
- 131 Лампы для УФ-установок
- 131 Кварцевое стекло VSC

132 ДОЗИРОВАНИЕ И КОНТРОЛЬ

- 132 Блок DosiChemist pH/Rx
- 132 Блок DosiChemist Solo pH
- 133 Блок DosiChemist Solo Rx
- 133 Блок DosiChemist pH/Rx/Cl
- 134 Блок DosiChemist O2/pH
- 134 Блок DosiChemist Mono
- 135 Аксессуары

136 УПРАВЛЕНИЕ

- 136 Блоки Control-1P и Control-2P
- 136 Управление системой долива
- 137 Блок Attraction

138 АВТОМАТИЗАЦИЯ

- 138 Шкаф автоматизации

E-Next



Запчасти



Инструкция

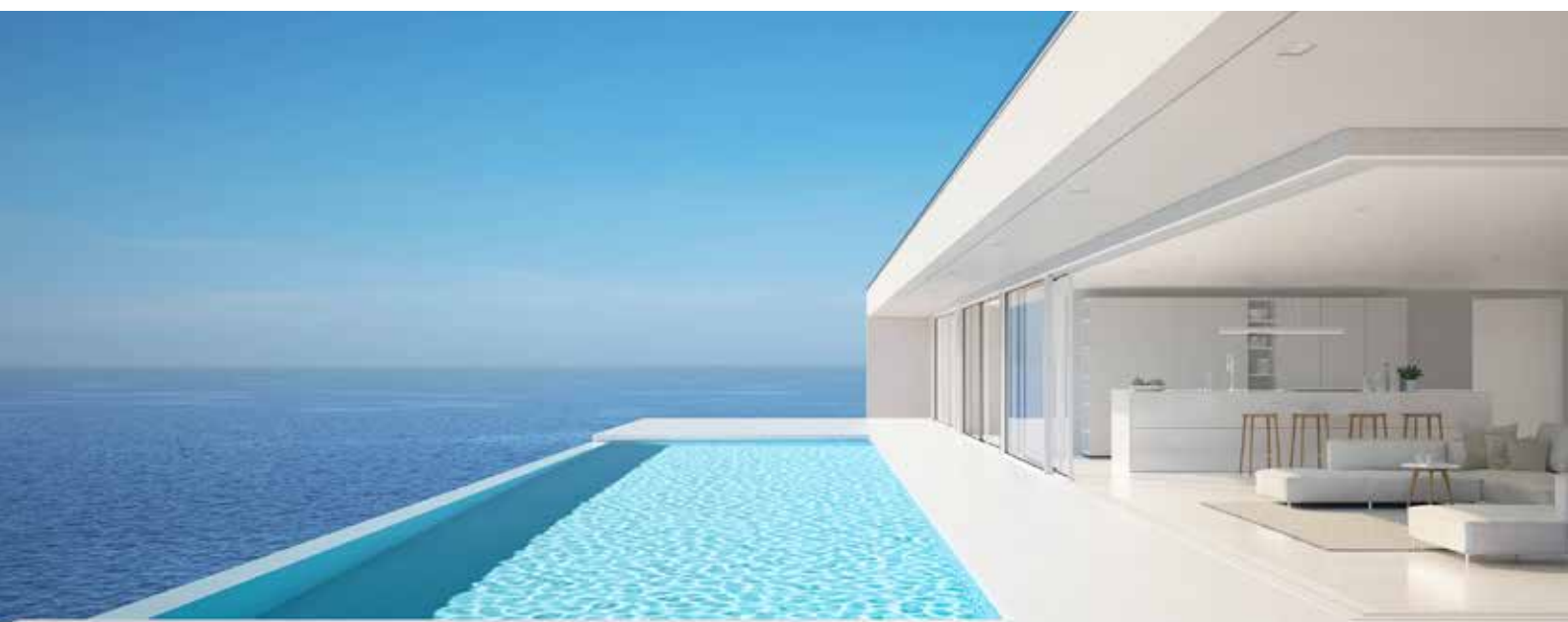
ОПИСАНИЕ

- E-Next - соляной хлоратор для бассейнов до 180 м³. Автоматически дезинфицирует и снижает выработку хлора, если бассейн оборудован автоматическим навесом (специальный сухой контакт).
- Опция изменение полярности помогает очистить электроды, а специальный сигнал предупредит пользователя в случае низкой концентрации соли, чтобы избежать повреждения ячейки и бассейна.
- Также появилась новая модель E-Next pH, которая включает регулировку pH и функцию дозирования.

	Артикул	Стандартная упаковка	Стандартный вес, кг	Стандартный объем, м ³	Цена, евро с НДС*	
Производительность:						
E-Next						
До 30 м ³	7 г/ч	74081	1	4.80	0.047	1 426,07
До 50 м ³	12 г/ч	74082	1	6.30	0.047	1 541,86
До 90 м ³	21 г/ч	74083	1	8.20	0.047	1 641,90
До 140 м ³	30 г/ч	74084	1	9.10	0.047	1 914,35
До 180 м ³	40 г/ч	74085	1	9.50	0.047	2 243,39
E-Next pH						
До 30 м ³	7 г/ч	74944	1	6.20	0.047	по запросу
До 50 м ³	12 г/ч	74945	1	7.70	0.047	по запросу
До 90 м ³	21 г/ч	74946	1	9.50	0.047	по запросу
До 140 м ³	30 г/ч	74947	1	10.60	0.047	по запросу
До 180 м ³	40 г/ч	74948	1	10.90	0.047	по запросу



аксессуары pH
(поставляются с версией pH)



Smart Next

+ Солевой электролизер с дополнительным автоматическим рН и ORP контролем.



Запчасти



Инструкция



ОПИСАНИЕ

Солевой электролизер Smart Next предназначен для поддержания чистоты в бассейне. Устройство легко устанавливается, имеет понятное управление и компактный дизайн. Электролизер имеет опцию автоматической системы очистки, которая предотвращает образование накипи на электродах. Контактная камера и блок управления – главные элементы системы солевого электролизера Smart Next. Блок управления снабжен различными защитными устройствами, которые активируются в случае неправильной работы системы. В комплект входит следующее оборудование: детектор пузырьков, компактный держатель зонда, температурный щуп для измерения температуры воды, а также в моделях с рН контролем включен дозирующий насос. Поставляется с высококачественными электродами со сроком службы до 10 000 часов в нормальных условиях.

Характеристики:

- совместим с Fluidra Connect;
- стандартно оснащен детектором пузырьков (дополнительный расходомер) и компактным держателем зонда (опция рН);
- контролирует температуру и соленость;
- оборудованы высококачественными электродами со сроком службы до 10 000 часов в нормальных условиях;
- выходной контроль от 0 до 100%;
- дозирующий насос рН включен с опцией рН.

	Артикул	Стандартная упаковка	Стандартный вес, кг	Стандартный объем, м³	Цена, евро с НДС*
Smart Next					
До 30 м³ 7 г/ч	70058	1	4.80	0.047	2 529,73
До 50 м³ 12 г/ч	70060	1	6.30	0.047	1 921,17
До 90 м³ 21 г/ч	70062	1	8.20	0.047	2 368,57
До 140 м³ 30 г/ч	70063	1	9.10	0.047	2 662,68
До 180 м³ 40 г/ч	70064	1	9.50	0.047	3 409,99
Smart Next рН					
До 30 м³ 7 г/ч	70083	1	6.20	0.047	2 775,26
До 50 м³ 12 г/ч	70084	1	7.70	0.047	2 999,28
До 90 м³ 21 г/ч	70085	1	9.50	0.047	3 216,17
До 140 м³ 30 г/ч	70086	1	10.60	0.047	3 492,26
До 180 м³ 40 г/ч	70093	1	10.90	0.047	4 377,19
Smart Next рН/Rx					
До 30 м³ 7 г/ч	71692	1	6.65	0.047	3 604,75
До 50 м³ 12 г/ч	71693	1	8.15	0.047	3 810,53
До 90 м³ 21 г/ч	71694	1	9.95	0.047	4 203,82
До 140 м³ 30 г/ч	71695	1	11.05	0.047	4 474,03
До 180 м³ 40 г/ч	71696	1	11.35	0.047	5 457,08
Опция:					
Комплект для переключения потока *В	71124	1	0.17	0.002	161,27



рН аксессуары
(поставляются с моделями рН и рН/Rx)



ORP аксессуары
(поставляется с моделями рН/Rx)

ДОЗИРОВАНИЕ,
РЕГУЛИРОВАНИЕ,
КОНТРОЛЬ



Elite Connect

+ Полностью автоматизированный блок контроля pH и хлора.

ОПИСАНИЕ

- Elite Connect - полностью автоматизированный блок контроля pH и хлора со всеми дополнительными преимуществами хлораторов соли.
- Масштабируемые функции управления с помощью сменных модулей S-Driver® (pH, Rx и Cl ppm).
- 2,82" TFT цветной сенсорный экран.
- Совместим с Fluidra Connect и встроенным PoolStation.
- Имеет 4 цифровых входа и 4 цифровых выхода (реле) для управления фильтрующим насосом, тепловым насосом, освещением, системой полива и др.
- Стандартно оснащен детектором пузырьков, расходомером и компактным держателем зонда (опция pH).
- Оборудованы высококачественными электродами со сроком службы до 12 000 часов в нормальных условиях.
- Выходной контроль от 0 до 100%.
- Дозирующий насос pH включен с опцией pH.
- Содержание соли 5-6 г/л.
- Имеется версия LS с содержанием соли 1-2 г/л.
- Дополнительный VSP S-Driver®, который может управлять 3-скоростными насосами с регулируемой скоростью и клапанами обратной промывки.
- Дополнительный релейный блок для упрощения установки Elite Connect с управляемым оборудованием бассейна.



Запчасти



Инструкция



Возможность обновления блока с S-Driver® модулем

Артикул	Стандартная упаковка	Стандартный вес, кг	Стандартный объем, м³	Цена, евро с НДС*	
Elite Connect					
До 50 м³ 12 г/ч	70012	1	6.30	0.047	2 398,10
До 100 м³ 24 г/ч	70013	1	8.20	0.047	2 742,69
До 150 м³ 32 г/ч	70014	1	9.10	0.047	3 087,18
До 200 м³ 42 г/ч	70016	1	9.50	0.047	4 448,61
Elite Connect pH					
До 50 м³ pH 12 г/ч	70019	1	7.70	0.047	3 369,50
До 100 м³ pH 24 г/ч	70021	1	9.50	0.047	3 714,01
До 150 м³ pH 32 г/ч	70023	1	10.60	0.047	4 058,58
До 200 м³ pH 42 г/ч	70025	1	10.90	0.047	5 420,04
Elite Connect pH/Rx					
До 50 м³ 12 г/ч	70031	1	8.15	0.047	5 192,61
До 100 м³ 24 г/ч	70032	1	9.95	0.047	5 569,80
До 150 м³ 32 г/ч	70033	1	11.05	0.047	5 947,01
До 200 м³ 42 г/ч	70035	1	11.35	0.047	6 793,78
Elite Connect pH/ppm					
До 50 м³ 12 г/ч	70361	1	13.80	0.080	9 933,13
До 100 м³ 24 г/ч	70363	1	14.90	0.080	10 167,92
До 150 м³ 32 г/ч	70365	1	16.60	0.080	10 622,15
До 200 м³ 42 г/ч	70369	1	16.90	0.080	11 983,60
Elite Connect LS					
LS. До 50 м³ 12 г/ч	70037	1	6.30	0.047	2 611,72
LS. До 100 м³ 24 г/ч	70039	1	8.20	0.047	3 237,84
LS pH. До 50 м³ 12 г/ч	70040	1	7.70	0.047	3 583,12
LS pH. До 100 м³ 24 г/ч	70042	1	9.50	0.047	4 209,25
LS pH/Rx. До 50 м³ 12 г/ч	70047	1	7.80	0.047	4 956,86
LS pH/Rx. До 100 м³ 24 г/ч	70048	1	8.90	0.047	5 583,02
LS pH/ppm. До 50 м³ 12 г/ч	70371	1	14.90	0.080	10 146,70
LS pH/ppm. До 100 м³ 24 г/ч	70372	1	16.60	0.080	10 772,86
Опция					
Relay Box	72454	1	9,5	-	по запросу
S-Driver® модули					
SD-pH	70049	1	0.80	0.06	834,79
SD-насос (pH)	70054	1	0.80	0.06	266,18
SD-ORP	70051	1	0.80	0.06	1 302,91
SD-PPM	70052	1	6.00	0.051	6 485,24
SD-VSP	73471	1	0.80	0.002	по запросу
*B					



70049



70054



70051



70052



73471

УФ-установка Xpose



ОПИСАНИЕ

Xpose – это автономная УФ-установка от Blue Lagoon линейки Idrania, разработанная по принципу plug & play («подключи и пользуйся») и подходящая для всех типов бассейнов, в том числе и каркасных.

- 01 Защитная крышка:** для защиты УФ лампы от повреждений или разрыва соединения
- 02 Подготовлено место для замка:** устройство Xpose имеет предусмотренное место для замка (8 мм). Замок не включен.
- 03 Автоматический выпуск воздуха:** Xpose имеет встроенный автоматический стравливатель воздуха для обеспечения оптимальной работы УФ-блока.
- 04 Устойчивость к погодным условиям:** защита от дождя.
- 05 Автономность:** установка на стене не требуется.
- 06 Защитный УФ-экран:** встроенный экран внутри Xpose защищает от повреждения глаз.
- 07 Совместимость со всеми типами бассейнов:** включает штуцеры для подключения к большинству типов шлангов для бассейнов
- 08 Надежные отверстия для крепления к земле:** устройство Xpose имеет 4 монтажных отверстия 6,5 мм для крепления к земле.



Артикул	BE09422	Потеря давления	0,027 бара при 5 м³/ч 0,11 бара при 10,5 м³/ч 0,21 бара при 15 м³/ч
Мощность лампы	42 Вт	Макс. температура	40°C - 104°F
Напряжение питания	230 В, 50 Гц	Мин. температура	1°C - 34°F
Макс. входной ток	0,25 А	Сторона соединений	гибкий шланг 32 или 38 мм и жесткая трубка 50 мм
Срок службы лампы	9000 часов	Материал	Высококачественный сополимер
Высота и диаметр	В ± 550 – д ± 200 мм		
Рекомендуемый поток	≤ 1 - 14 м³/ч		
Макс. рекомендуемый поток	≤ 15 м³/ч		
Макс. давление	1 бар - 14.5 фунт/кв. дюйм		
Мощность лампы	Защита IP56		
Цена, евро с НДС*	452.31		

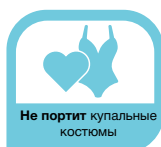


Запчасти

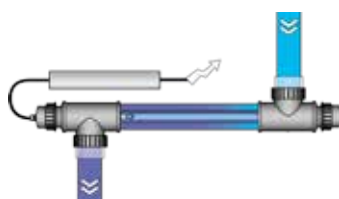


Инструкция

*Db



УФ-установка Pool UV



ОПИСАНИЕ

Ультрафиолетовые установки применяются для предотвращения появления запаха хлора, возникновения раздражения слизистой оболочки глаз и кожи, а так же для защиты от вирусов, бактерий и грибков.

Применение ультрафиолетовой установки одновременно с реагентной дезинфекцией снижает потребление хлора до 80%. Корпус установки выполнен из нержавеющей стали AISI-316L.

Ультрафиолетовая обработка — это эффективная, безопасная и экологически чистая дезинфекция воды.

ТЕХНИЧЕСКИЕ ХАРАКТЕРИСТИКИ

Артикул	Поток воды при 30 мДж/см ²	Максимальное рабочее давление	Максимальный поток	Вес нетто	УФ-лампа	Артикул запасной лампы	Артикул запасного кварцевого стекла	Цена, евро с НДС*
		бар	м ³ /ч	кг	Вт			
Pool UV 75 Вт	16	2	23	3.9	1x75	F980085	QG015	412,44

*Db

УФ-установка UV-C Tech

ОПИСАНИЕ

Установка ультрафиолетовая UV-C Tech предназначена для обеззараживания воды в плавательных бассейнах. Ультрафиолетовая обработка нейтрализует запах хлора, уничтожает вирусы, бактерии и грибок, предотвращает появление водорослей. Корпус установки изготовлен из кислотостойкой нержавеющей стали AISI-316L. Установка оснащена встроенным электронным балластом, который сглаживает колебания тока и защищает лампу.

Преимущества:

- Позволяет сократить использование хлора и других химических реагентов до 80%;
- Обеспечивает эффективную и экологически безопасную дезинфекцию воды;
- Сохраняет воду в бассейне чистой на длительный период времени;
- Разрушает связанный хлор;
- Избавляет от запаха хлора.

ТЕХНИЧЕСКИЕ ХАРАКТЕРИСТИКИ

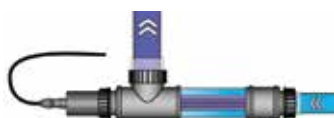
Артикул	Поток воды при 30 мДж/см ²	Максимальное рабочее давление	Максимальный поток	Вес нетто	УФ-лампа	Артикул запасной лампы	Артикул запасного кварцевого стекла	Цена, евро с НДС*
		бар	м ³ /ч	кг	Вт			
Tech UV-C 16 Вт	5	2	23	2.8	1x16	F980065	QG018	430,07
Tech UV-C 40 Вт	11	2	23	3.6	1x40	F980002	QG015	522,39
Tech UV-C 75 Вт	16	2	23	3.9	1x75	F980004	QG015	544,23
Tech UV-C 130 Вт	22	2	23	5.0	1x130 Амальгама	F980005	QG012	1 003,60

*Db



Инструкция

УФ-установка UV-C Tech SPA



ОПИСАНИЕ

Установки **UV-C Tech SPA** используются для оказания обеззараживающего действия на бактерии, а также нейтрализацию вирусов и других примитивных организмов в воде бассейна или СПА.

UV-C Tech SPA имеет встроенный высокочастотный электронный баланс, который поглощает колебания тока, тем самым, защищая лампу. Кроме того, устройство содержит встроенный таймер, который отслеживает количество рабочих часов. Таким образом, пользователь будет точно знать, когда лампы следует заменить.

ТЕХНИЧЕСКИЕ ХАРАКТЕРИСТИКИ

	Артикул	Поток воды при 30 мДж/см ²	Максимальное рабочее давление	Максимальный поток	Вес нетто	УФ-лампа	Артикул запасной лампы	Артикул запасного кварцевого стекла	Цена, евро с НДС*
			бар	м ³ /ч	кг	Вт			
Tech UV-C 12 Вт	BE21122	3	2	23	2.5	1x12	B212012*	QG038	276,64

*Db



Инструкция



Инструкция

УФ установка UV-C Salt Water

ОПИСАНИЕ

УФ-установка UV-C Salt Water разработана специально для плавательных бассейнов с соленой водой. Устройство обеспечивает эффективное уничтожение бактерий, в том числе легионеллу.

Вода проходит через УФ-установку с помощью насоса.

Благодаря дезинфицирующим свойствам UV-C Salt Water, потребуется гораздо меньшее количество хлора для ухода за водой в бассейне.

Особенности:

- Обеспечивает свежую, чистую и прозрачную воду
- Дезинфицирует воду эффективно и безопасно
- Связанный хлор разрушается под действием УФ-лучей
- Защищает бассейн от микробов
- Препятствует образованию плесени, бактерий и водорослей
- Количество соли в бассейне может быть уменьшено в сочетании с УФ-установкой
- Предотвращает раздражение кожи и глаз, благодаря уменьшению хлора

ТЕХНИЧЕСКИЕ ХАРАКТЕРИСТИКИ

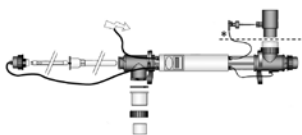
	Артикул	Поток воды при 30 мДж/см ²	Максимальное рабочее давление	Максимальный поток	Вес нетто	УФ-лампа	Артикул запасной лампы	Артикул запасного кварцевого стекла	Цена, евро с НДС*
			бар	м ³ /ч	кг	Вт			
Tech UV-C Saltwater 75 Вт для соленой воды	BE06752	14	2	23	3.2	1x75	B280005*	QG020	546,71

*Db

* лампы под арт. B280005 и арт. B212012 просим приобретать в компании Philips

ДОЗИРОВАНИЕ,
РЕГУЛИРОВАНИЕ,
КОНТРОЛЬ

УФ-установка UV-C Timer



Инструкция

ОПИСАНИЕ

Ультрафиолетовая установка **UV-C Timer** предназначена для обработки воды с помощью ультрафиолетового излучения и используется при комбинированных методах дезинфекции.

Корпус установки выполнен из нержавеющей стали AISI-316L.

Преимущества использования UV-C Timer:

- Уменьшение количества потребления хлора и других химических реагентов до 80 %;
- Предотвращение появления запаха хлора и раздражения кожи и слизистой оболочки глаз;
- Защита вирусов, бактерий и грибков.

ТЕХНИЧЕСКИЕ ХАРАКТЕРИСТИКИ

	Артикул	Поток воды при 30 мДж/см ²	Максимальное рабочее давление	Максимальный поток	Вес нетто	УФ-лампа	Артикул запасной лампы	Артикул запасного кварцевого стекла	Цена, евро с НДС*
						Вт			
Timer UV-C 40 Вт	ВН01402	11	2	23	4.1	1x63	E800901L	QG015	709,55
Timer UV-C 75 Вт	ВН01752	16	2	23	4.3	1x75	E800902L	QG015	733,42
Timer UV-C 130 Вт	ВН01132	22	2	23	4.5	1x130 Амальгама	F980005	QG012	1 206,90

*Db

УФ-установка UV-C Pro



Инструкция

ОПИСАНИЕ

Ультрафиолетовая установка **UV-C Pro** характеризуется как одна из самых эффективных и высокопроизводительных установок для УФ-дезинфекции. Обеспечивает воде в бассейне чистоту, свежесть и прозрачность экологически чистым способом. Обладает постоянным эффектом ультрафиолетового обеззараживания, вне зависимости от температурных колебаний воды. Имеющийся встроенный электронный высокочастотный баланс, который поглощает перепады и колебания тока и защищает лампу.

Преимущества установки UV-C Pro:

- Безопасно и эффективно обеззараживает воду;
- Защищает воду бассейна от микробов;
- Обеспечивает свежесть, чистоту и прозрачность воды;
- Предотвращает образование бактерий, плесени и водорослей;
- Убирает запах хлора и раздражение глаз и кожи;
- Мощные лампы Amalgam обеспечивают качественное обеззараживание;
- Снижает необходимость использования химических веществ и хлора до 80%.

ТЕХНИЧЕСКИЕ ХАРАКТЕРИСТИКИ

	Артикул	Поток воды при 30 мДж/см ²	Максимальное рабочее давление	Максимальный поток	Вес нетто	УФ-лампа	Артикул запасной лампы	Артикул запасного кварцевого стекла	Цена, евро с НДС*
						Вт			
Pro UV-C 130 Вт	ВР02132	22	5	23	7.3	1x130 Амальгама	F980005	QG012	2 018,12

*Db

УФ-установка UV-C Ozon

ОПИСАНИЕ



Комбинированные УФ-установки-это революционное сочетание озона и ультрафиолета, которое позволяет поддерживать чистоту бассейна с минимальным использованием хлора.

Через поставляемую трубку Вентури воздух всасывается снаружи в пространство между УФ -лампой и кварцевой втулкой. Специальная ультрафиолетовая лампа генерирует излучение как 254 Нм, так и 185 Нм. Излучение 185 Нм преобразует доступный кислород в озон. Произведенный озон (макс. 0,6 г/ч) смешивается с водой через трубку Вентури для выполнения ее дезинфекционной и окислительной работы.

Внутри корпуса ультрафиолета любой остаточный озон будет преобразован излучением ультрафиолета с длиной волны 254 нм в радикалы ОН (так называемый расширенный процесс окисления), которые обладают еще более сильной окислительной способностью, чем озон.

Усовершенствованный процесс окисления (АОР) сочетает в себе преимущества озона и ультрафиолета в одном устройстве.

При использовании озона в сочетании с ультрафиолетом в воде образуются гидроксильные радикалы (•ОН). Эти радикалы эффективны в окислении микрозагрязнителей в воде и, следовательно, уменьшают органические и неорганические загрязнения в воде, а также уменьшают побочные продукты дезинфекции хлором, такие как трихлорметан (хлороформ) и хлорамины.

Ультрафиолетовый свет не только эффективно дезинфицирует воду (также успешно инактивируются устойчивые к хлору организмы, такие как криптоспоридии и лямблии), но и непосредственно снижает содержание хлораминов в воде. Система ультрафиолета спроектирована таким образом, что весь озон в воде используется для процесса АОР, поэтому при соблюдении рекомендуемых скоростей потока не требуется никакого устройства для дезозонирования.

АОР-это очень эффективный и действенный способ дезинфекции Вашего бассейна.

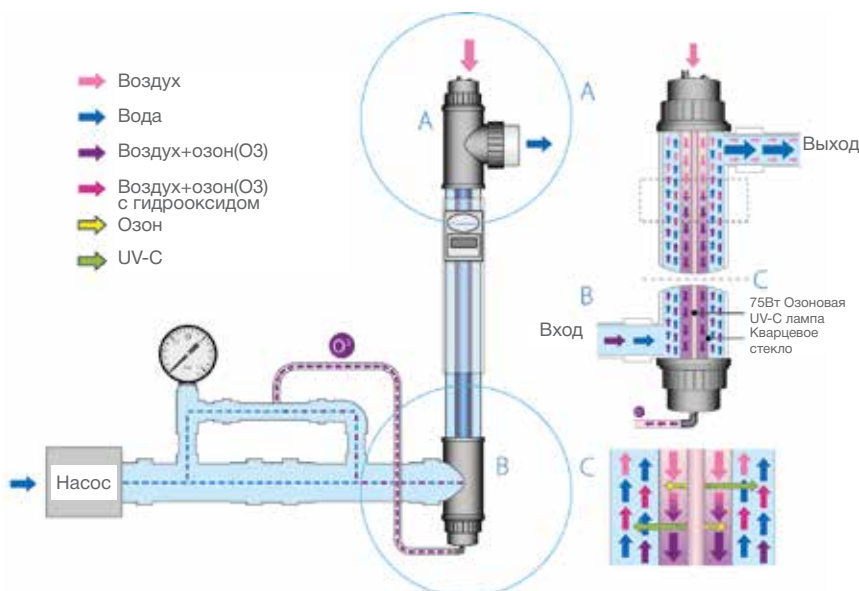
Корпус УФ-установок выполнен из нержавеющей стали AISI-316L.

ДОЗИРОВАНИЕ,
РЕГУЛИРОВАНИЕ,
КОНТРОЛЬ

ТЕХНИЧЕСКИЕ ХАРАКТЕРИСТИКИ

	Артикул	Поток воды при 30 мДж/см ²	Максимальное рабочее давление	Максимальный поток	Время работы лампы	Вес нетто	УФ-лампа	Артикул лампы	Артикул запасного кварцевого стекла	Цена, евро с НДС*
			бар	м ³ /ч	ч	кг	Вт			
AIO Compact Ozon UV-C 75 Вт (D 70 мм)	ВН12752	18	2	23	4500	6.0	1x75 Озон	4800033	QG025	1 087,10

*Db



УФ-установка Cooper Ionizer



ОПИСАНИЕ

Ультрафиолетовые установки с медным ионизатором Cooper Ionizer UV-C — применяются для обеззараживания воды в плавательных бассейнах при помощи УФ-излучения и медного электролиза. В корпусе установки находятся ультрафиолетовая лампа и ионизатор, который выделяет ионы меди в воду, проходящую через корпус установки. Ионы меди в воде бассейна выполняют функцию дезинфекции, сравнимую с действием хлора. Благодаря большой длине устройства ультрафиолетовое излучение воздействует на воду в течение длительного времени, разрушая ДНК бактерий, вирусов и других микроорганизмов.

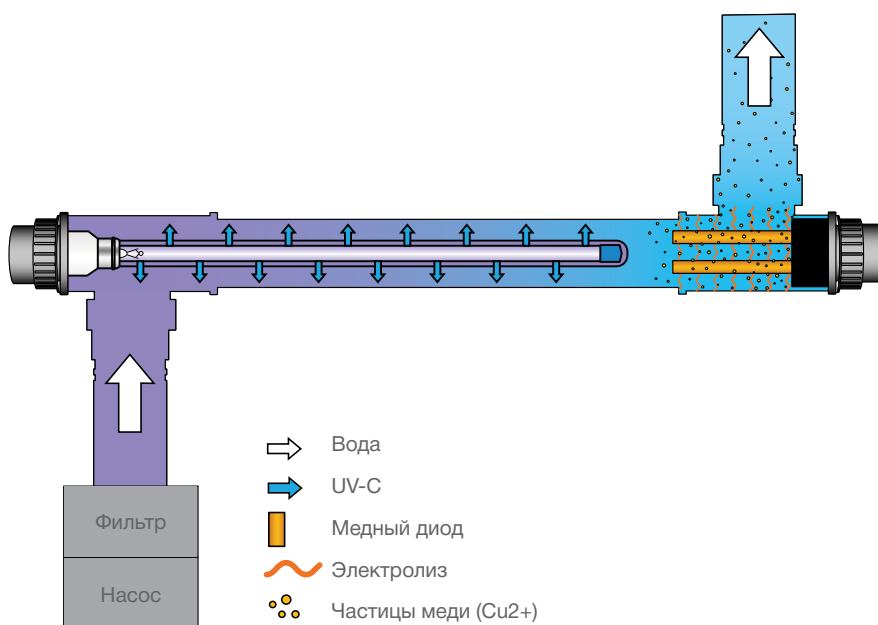
Особенности обработки комбинированной ультрафиолетовой установкой:

- Дезинфицирует излучением UV-C до 80%;
- Дезинфицирует ионами меди до 20%;
- Предотвращает образование плесени, бактерий, водорослей;
- Защищает бассейн от микробов;
- Безопасно дезинфицирует воду.

ТЕХНИЧЕСКИЕ ХАРАКТЕРИСТИКИ

	Артикул	Поток воды при 30 мДж/см ²	Максимальное рабочее давление	Максимальный поток	Вес нетто	УФ-лампа	Артикул запасной лампы	Артикул запасного кварцевого стекла	Цена, евро с НДС*
			бар	м ³ /ч	кг	Вт			
Cooper Ionizer UV-C40 Вт	ВН04402	11	2	23	5.0	1x40	B280002	QG017	913,28
Cooper Ionizer UV-C75 Вт	ВН04752	16	2	23	5.2	1x75	B280001	QG017	1 126,68

*Db



ДОЗИРОВАНИЕ, РЕГУЛИРОВАНИЕ, КОНТРОЛЬ

Лампы для УФ-установок



ОПИСАНИЕ

Ультрафиолетовые лампы с трубчатой стеклянной колбой используется в ультрафиолетовых установках.

Лампы предназначены для обеззараживания воды в плавательных бассейнах с помощью ультрафиолетового излучения.

Ультрафиолетовая обработка нейтрализует запах хлора, уничтожает вирусы, бактерии и грибок, предотвращает появление водорослей, защищает глаза и кожу от раздражения.

	Артикул	Вт	Срок службы лампы	Цена, евро с НДС*
			ч	
Лампа "VGE T5", 4P	F980065	16	9000	48,13
Лампа T5, 4P-SE	E800901L	40	9000	55,88
Лампа T5 для "Poot UV 75 Вт", 4P	F980085	75	9000	59,85
Лампа T5, 4P-SE	E800902L	75	9000	63,44
Лампа "VGE T5", 4P	F980002	40	9000	73,01
Лампа "VGE T5", 4P	F980004	75	9000	102,35
Лампа "T5" 75 BT ионизатор	B280001	75	9000	103,78
Лампа "VGE T5", озон	4800033	75	4500	188,28
Лампа T6, 4p-se амальгамная	F980005	130	12000	377,82

*Db

Кварцевое стекло VSC

ОПИСАНИЕ

Кварцевые колбы для ультрафиолетовых установок необходимы для защиты лампы от контакта с водой.



	Артикул	Размер	Цена, евро с НДС*
		мм	
Стекло кварцевое «VSC»	QG018	400 x 25	90,43
Стекло кварцевое «VSC»	QG015	933 x 25	96,91
Стекло кварцевое «VSC»	QG012	920 x 31	101,85
Стекло кварцевое «VSC»	QG020	933 x 28,5	123,24

*Db



F980065



F980085



4800033



B280001



F980005



QG012



QG038

ДОЗИРОВАНИЕ,
РЕГУЛИРОВАНИЕ,
КОНТРОЛЬ

Блок DosiChemist pH/Rx

ОПИСАНИЕ

Блок управления дозированием pH/Rx «DosiChemist» позволяет настраивать нижние границы pH и Rx, а также осуществлять калибровку электродов по двум точкам.

Блок обеспечивает постоянный контроль значений Rx и pH в воде плавательного бассейна, а также производит автоматическое дозирование химических реагентов Cl и pH – минус в систему водоподготовки плавательных бассейнов по мере необходимости.

Дозирование Cl реагента производится автоматически по показателям датчика Rx, дозирование pH–минус - по показателям датчика pH.



S10PHRX



S11PHRXL



S12PHRXL

	Артикул	Параметры измерения	Объем бассейна	Производительность	Вес	Габариты	Цена, руб. с НДС*
				л/ч	кг	мм	
DosiChemist	S10PHRX	pH/Rx	от 40 л до 200 м³	2,2	3,5	310x310x150	155 141,44(У)
DosiChemist PRO 7.0 (с ЖК дисплеем)	S11PHRXL	pH/Rx	от 40 л до 200 м³	2,2	4,5	310x310x150	272 707,44(У)
DosiChemist PRO 3.5 (с ЖК дисплеем)	S12PHRXL	pH/Rx	от 40 л до 200 м³	2,2	4	310x310x150	181 170,25(У)

* В

** С

(У) – уточнение по цене



Инструкция S10PHRX



Инструкция S11PHRXL



Инструкция S12PHRXL

Блок DosiChemist Solo pH

ОПИСАНИЕ

Блок управления дозированием pH “DosiChemist” Solo обеспечивает постоянный контроль значения pH в воде плавательного бассейна, а также производит автоматическое дозирование химического реагента pH – минус в систему водоподготовки плавательного бассейна по мере необходимости.

Дозирование pH – минус производится автоматически по показателям датчика pH.



S41MPH

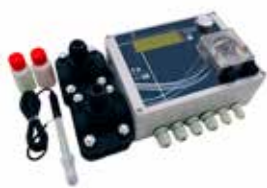
	Артикул	Параметры измерения	Объем бассейна	Производительность	Вес	Габариты	Цена, руб. с НДС*
				л/ч	кг	мм	
DosiChemist Solo	S41MPH	pH	от 40 л до 200 м³	2,2	3	310x310x150	75 575,91(У)

*В

(У) – уточнение по цене

ДОЗИРОВАНИЕ,
РЕГУЛИРОВАНИЕ,
КОНТРОЛЬ

Блок DosiChemist Solo Rx


S42MRX

ОПИСАНИЕ

Блок управления дозированием Rx “DosiChemist” Solo обеспечивает постоянный контроль значения Rx в воде плавательного бассейна, а также производит автоматическое дозирование химического реагента Cl в систему водоподготовки плавательного бассейна по мере необходимости.

Дозирование Cl реагента производится автоматически по показателям датчика Rx. Значения показателей датчика Rx позволяют обеспечить контроль качества воды в бассейне посредством контроля процессов окислительно-восстановительной реакции.

	Артикул	Параметры измерения	Объем бассейна	Производительность	Вес	Габариты	Цена, руб. с НДС*
				л/ч	кг	мм	
DosiChemist Solo	S42MRX	Rx	от 40 л до 200 м³	2,2	3	310x310x150	75 575,91(У)

*В
(У) – уточнение по цене

Блок DosiChemist pH/Rx/Cl


S20PHRXCLI

S21PHRXCLIL

ОПИСАНИЕ

Блок управления дозированием измеряет параметры pH/Rx/Cl в режиме реального времени.

Оборудование предназначено для дозирования химических реагентов pH-минус и Cl в систему водоподготовки плавательных бассейнов, а также для контроля и поддержания требуемого уровня концентрации Cl и pH в воде, по показателям значения свободного хлора и значению pH.



Инструкция

	Артикул	Параметры измерения	Объем бассейна	Производительность	Вес	Габариты	Цена, руб. с НДС*
				л/ч	кг	мм	
DosiChemist (в комплекте с измерительной ячейкой)	S20PHRXCLI	pH/Rx/Cl	от 40 л до 200 м³	2,2	4	450x450x90	311 615,58(У)
DosiChemist с мембранными насосами 5 л/ч (в комплекте с измерительной ячейкой и четырехстрочным дисплеем)	S25PHRXCLI	pH/Rx/Cl	от 40 л до 200 м³	5	5	450x450x90	369 425,97(У)
DosiChemist PRO (в комплекте с измерительной ячейкой и ЖК дисплеем 7")	S21PHRXCLIL	pH/Rx/Cl	от 40 л до 200 м³	2,2	5	450x450x90	445 127,27(У)
DosiChemist PRO с мембранными насосами 5 л/ч (в комплекте с измерительной ячейкой и ЖК дисплеем 7")	S215PHRXCLIL	pH/Rx/Cl	от 40 л до 200 м³	5	5	450x450x90	502 937,66(У)
DosiChemist (с ЖК дисплеем 3,5")	S2035PHRXCLI	pH/Rx/Cl	от 40 л до 200 м³	2,2	5	450x450x90	351 070,13(У)
DosiChemist с мембранными насосами 5 л/ч (в комплекте с измерительной ячейкой и ЖК-дисплеем)	S2535PHRXCLI	pH/Rx/Cl	от 40 л до 200 м³	5	5	450x450x90	408 877,92(У)

(У) – уточнение по цене

Блок DosiChemist O2/pH


S30PHO2

ОПИСАНИЕ

Блок управления дозированием предназначен для дозирования химических реагентов pH-минус и O2 в систему водоподготовки плавательных бассейнов, а также для контроля и поддержания требуемого уровня концентрации pH в воде с целью ее дезинфекции в автоматическом режиме.

	Артикул	Параметры измерения	Объем бассейна	Производи-	Вес	Габариты	Цена, руб. с НДС*
				тельность			
				л/ч	кг	мм	
Блок управления дозированием O2/pH "DosiChemist"	S30PHO2	O2/pH	от 40 л до 200 м ³	2,2	3	310x310x150	130 824,09(У)

*В
(У) – уточнение по цене



Инструкция


S40MFLAL

Блок DosiChemist Mono

ОПИСАНИЕ

Блок управления дозированием альгицида или коагулянта "DosiChemist" Mono предназначен для дозирования химических реагентов в систему водоподготовки плавательных бассейнов. Дозирование возможно, как интервальное (определенной количество реагента каждые 30 минут), так и по времени.

	Артикул	Параметры измерения	Объем бассейна	Производи-	Вес	Габариты	Цена, руб. с НДС*
				тельность			
				л/ч	кг	мм	
Блок управления дозированием альгицида или коагулянта "DosiChemist" Mono	S40MFLAL	Без измерения	от 40 л до 400 м ³	2,2	1	310x310x150	59 804,49(У)

*В
(У) – уточнение по цене



Инструкция

Электроды



S181ELRX S183ELCL

ОПИСАНИЕ

Электроды предназначены для блоков "DosiChemist".

	Артикул	Цена, руб. с НДС*
Электрод Rx редоксометрический для блоков "DosiChemist"	S181ELRX	16 108,62(У)
Электрод pH для блоков "DosiChemist"	S182ELPH	16 108,62(У)
Электрод Cl для блоков "DosiChemist"	S183ELCL	51 850,77(У)
Кабель электрода Cl для блоков "DosiChemist"	S1831KABCL	по запросу

*В
(У) – уточнение по цене

Измерительные ячейки



S184IPHRX S186PNIZ

ОПИСАНИЕ

Измерительные ячейки для станции дозирования "DosiChemist".

	Артикул	Количество электродов	Цена, руб. с НДС*
Ячейка измерительная pH/Rx	S184IPHRX	2	23 033,77(У)
Ячейка измерительная pH/Rx/Cl	S185IPHRXCL	3	37 481,94(У)
Панель настенная для крепления ячейки и оборудования	S186PNIZ	-	6 715,47(У)

*В
(У) – уточнение по цене

Датчик температурный



ОПИСАНИЕ

Датчик температурный для пультов "DosiChemist" и Наим

	Артикул	Цена, руб. с НДС*
Датчик температурный для пультов "DosiChemist"	S151DTDOS	по запросу

*В

Калибровочные растворы



S162RKPH9

ОПИСАНИЕ

Раствор калибровочный для блоков "DosiChemist"

	Артикул	Цена, руб. с НДС*
Раствор калибровочный pH 7	S161RKPH7	1 564,11(У)
Раствор калибровочный pH 9	S162RKPH9	1 564,11(У)
Раствор калибровочный RX470	S163RK470	1 564,11(У)
Раствор калибровочный RX650	S164RX650	1 564,11(У)

*В
(У) – уточнение по цене

Система удаленного мониторинга



S101WIFI

ОПИСАНИЕ

Система удаленного доступа к оборудованию (Wifi) "DosiChemist" PRO WIFI.

	Артикул	Цена, руб. с НДС*
Система удаленного доступа к оборудованию (Wifi) "DosiChemist" PRO WIFI	S101WIFI	49 235,42(У)
Модуль для подключения системы удаленного доступа к оборудованию (Wifi) "DosiChemist" PRO WIFI к нескольким устройствам	S103FEWWIFI	13 158,91(У)
Переходник RS485 для оборудования "DosiChemist" PRO WIFI к нескольким устройствам	S102RS485	16 434,47(У)

*В
(У) – уточнение по цене



S103FEWWIFI

ДОЗИРОВАНИЕ,
РЕГУЛИРОВАНИЕ,
КОНТРОЛЬ

Блоки Control-1P и Control-2P



S51FN



S52FN



Инструкция S51FN



Инструкция S52FN

ОПИСАНИЕ

Блок “Control-1P” предназначен для управления насосом фильтровальной установки и его защиты от различного типа аварий (включая скачки напряжения в электросети), а также для управления системами подогрева воды плавательного бассейна в автоматическом режиме.

Блок “Control-2P” предназначен для управления двумя насосами фильтровальной установки и их защиты от различного типа аварий (включая скачки тока и напряжения в электросети), а также для управления системой нагрева воды плавательного бассейна в автоматическом режиме.

	Артикул	Параметры измерения	Объем бассейна	Вес	Габариты	Цена, руб. с НДС*
			л	кг	мм	
Блок управления насосом и нагревом воды “Control-1P”	S51FN	Температура, сила тока, напряжение	Любой	1	200x150x100	39 131,05(У)
Блок управления насосом и нагревом воды “Control-2P”	S52FN	Температура, сила тока, напряжение	Любой	1	200x150x100	50 672,02(У)

*В
(У) – уточнение по цене

Температурный датчик



S151DTFN

ОПИСАНИЕ

Датчик температурный для “Control-1P” и “Control-2P”.

	Артикул	Цена, руб. с НДС*
Датчик температурный для пультов “Control-1P” и “Control-2P”	S151DTFN	2 434,00(У)

*В
(У) – уточнение по цене

Управление системой долива



S60VF1

ОПИСАНИЕ

Пульт автоматического управления доливом “TopUP-01” предназначен для управления системой долива, а также для контроля и поддержания необходимого уровня воды в плавательном бассейне в автоматическом режиме.

Обеспечивает защиту от неконтролируемого долива воды в бассейн.

Устройство является универсальным и используется как в скиммерных, так и в переливных типах бассейнов.

	Артикул	Габариты	Цена, руб. с НДС*
		мм	
Блок автоматического управления системой долива воды плавательного бассейна “TopUP-01” (без датчиков)	S60VF1	250x200x100	44 367,41(У)
Датчик уровня воды (скиммерный бассейн)	S61SKIM	-	1 643,45(У)
Комплект датчиков уровня воды 5шт (переливной бассейн)	S62OVERF	-	14 751,36(У)

*В
(У) – уточнение по цене



S61SKIM



S62OVERF



Инструкция S60VF1

Блок Attraction

ОПИСАНИЕ



S81A1



S82A4



S83IPZK

Блоки управления аттракционами “Attraction” применяются в плавательных бассейнах для управления подсветкой, противотоком, водопадом, а также любыми силовыми нагрузками как 220В, так и 380В.

Блоки предназначены для управления аттракционами плавательного бассейна, а также для визуального контроля (при условии подключения системы мониторинга) временных интервалов их работы, защиты аттракционов от сухого хода и перегруза и настройки продолжительности работы аттракционов.

	Артикул	Габариты	Цена, руб. с НДС*
		мм	
Блок на 1 кнопку (без пьезокнопки)	S81A1	150x100x100	22 387,72(У)
Блок на 4 кнопки (без пьезокнопок)	S82A4	250x200x100	41 587,72(У)
Пьезокнопка Д32 5В импульсная Н.О. кабель 1м подсветка красная	S83IPZK	100x50x100	7 571,19(У)

*В
(У) – уточнение по цене



Инструкция



Инструкция

Шкаф автоматизации



ОПИСАНИЕ

Система автоматизации Idrania PRO является универсальным решением автоматизации водоподготовки частного бассейна объёмом до 300 м³ с возможностью подключения оборудования любых производителей. Заменяет множество отдельных устройств автоматизации, обеспечивая централизованный контроль и управление всем технологическим оборудованием.

Автоматизация водоподготовки Idrania PRO является заменой традиционной автоматизации и позволяет отказаться от применения таких устройств как:

- панель управления циркуляционными насосами с датчиком потока;
- станция контроля рН/Rx с датчиками и насосами дозирования;
- панель управления уровнем воды в переливной ёмкости/скиммере с датчиками уровня;
- панель управления температурой с датчиком;
- силовой электрический щит.

К шкафу управления Idrania PRO подключается всё исполнительное оборудование водоподготовки, а функционал заменяемых панелей управления и станции дозирования реализован на программном уровне. Это позволяет существенно расширить возможности системы автоматизации и обеспечить логическую работу оборудования между собой.



ГЛАВНЫЙ ЭКРАН/main

Настройка параметров и работа с системой осуществляется с помощью сенсорной Панели управления.



НАСТРОЙКИ рН/Rx/T

При нажатии на главном экране на соответствующий показатель параметра воды, осуществляется быстрый переход в настройки этого параметра.



СОСТОЯНИЕ/overview

Схематическое отображение работы системы водоподготовки.

ШКАФ УПРАВЛЕНИЯ IDRANIA PRO

	Артикул	Цена, руб. с НДС*
<p>В комплект входит:</p> <ul style="list-style-type: none"> - Сенсорный дисплей 7"; - Кнопка "Аварийный стоп" на дверце шкафа" - Управление двумя насосами фильтрации мощностью до 3,0 кВт (опционально: увеличение количества насосов до 8 шт. и увеличение мощности до 30 кВт, плавный пуск предусмотрен при мощности от 3 кВт); - Электропитание и управление УФ-обеззараживанием; - Электропитание станции контроля и дозирования рН, Сl; - Электропитание и управление обвязкой теплообменника (релейное регулирование температуры воды бассейна); - Электропитание и управление подсветкой бассейна 1x400 Вт (автоматическое включение по астрономическому времени и удаленным выключателем); - Датчик температуры Pt 100; - Защитная гильза сталь AISI-304 (аналог 08X18H10), для установки в трубу, позволяющая производить монтаж и замену датчиков температуры без нарушения герметизации системы. - Датчик потока; - Максимальная номинальная мощность шкафа в базовой версии, не более: 14,0 кВт (номинальный ток не более 25 А), опционально: 125 кВт (250А); 	69000-IP	906 666,67

ШКАФ УПРАВЛЕНИЯ IDRANIA PRO КОНФИГУРИРУЕМЫЙ

	Артикул	Цена, руб. с НДС*
<p>В комплект входит:</p> <ul style="list-style-type: none"> - Сенсорный дисплей 7"; - Кнопка "Аварийный стоп" на дверце шкафа" - Максимальная номинальная мощность шкафа в базовой версии, не более: 40 кВт, номинальный ток (не более) 70А, опционально 125 кВт (250 А) <p>Опции:</p> <ul style="list-style-type: none"> - Выбираются отдельно (доп. стоимость) 	69001-IP	441 403,51



Инструкция

*Db

ДОЗИРОВАНИЕ, РЕГУЛИРОВАНИЕ, КОНТРОЛЬ



ПОДОГРЕВ

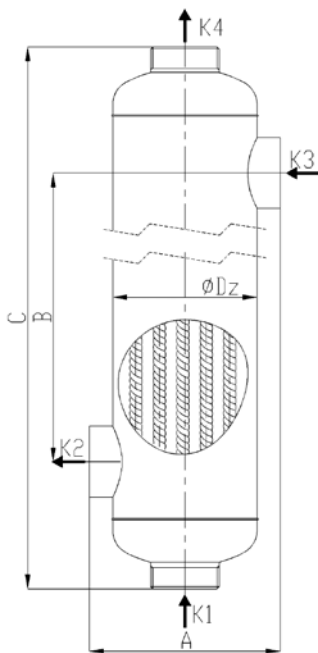


142 ТЕПЛОБМЕННИКИ

142 Теплообменник В



Теплообменник В



ОПИСАНИЕ

Теплообменники для бассейнов типа В - это кожухотрубные теплообменники, характеризующиеся высокой эффективностью теплообмена. Они являются идеальным решением для установок с интенсивным потоком, в первую очередь для систем бассейнов различных типов и размеров. Благодаря гофрированным трубам генерируется турбулентный поток, усиливающий теплообмен и улучшающий самоочистку теплообменника от отложений.

Компактный, сварной теплообменник типа В является чрезвычайно прочными и надежными.

Свойства:

- высокая скорость потока при низких потерях давления - нет необходимости в использовании байпасов
- гофрированные трубы интенсифицируют теплообмен и уменьшают образование отложений
- стойкость к агрессивным коррозионным веществам (напр., фтор, хлор)
- компактные размеры

Конструкция:

- гофрированные трубы диаметром 8 мм
- сварная конструкция исключает риск протечки
- нержавеющая сталь 316L / 1.4404

Тип	Размеры патрубков		Цена, евро с НДС*
	K1, K4	K2, K3	
B45	G¾"	G1"	553,85
B70	G¾"	G1½"	596,15
B130	G¾"	G1½"	628,85
B180	G1"	G1½"	861,54
B250	G1"	G1½"	901,92
B300	G1"	G1½"	959,62
B500	G1"	G2"	1 423,08
B1000	G2"	G2"	2 359,62

*Db

(У) – уточнение по цене

K1/K4: вход / выход теплоносителя – внутренняя резьба

K3/K2: вход / выход воды из бассейна – внутренняя резьба



Инструкция

МАКСИМАЛЬНАЯ ЭФФЕКТИВНОСТЬ

Темп. на входе источника тепла	Темп. на входе воды из бассейна	B45		B70		B130		B180		B250		B300		B500		B1000	
		кВт	кВт	кВт	кВт	кВт	кВт	кВт	кВт	кВт	кВт	кВт	кВт	кВт	кВт	кВт	кВт
40	20	6	10	10	16	20	22	25	25	35	44	50	75	75	125	125	125
50	20	10	16	18	26	32	36	42	43	55	70	80	110	110	200	200	200
60	20	14	22	26	36	44	50	59	61	75	96	110	145	145	275	275	275
70	20	18	28	34	46	56	64	76	79	95	122	140	180	180	350	350	350
80	20	22	34	42	56	68	78	93	97	115	148	170	215	215	425	425	425
90	20	26	40	50	66	80	92	110	115	135	174	200	250	250	500	500	500
		м³/ч	м³/ч	м³/ч	м³/ч	м³/ч	м³/ч	м³/ч	м³/ч	м³/ч	м³/ч	м³/ч	м³/ч	м³/ч	м³/ч	м³/ч	м³/ч
Вода в бассейне	Скорость потока	12	12	12	12	15	12	15	12	15	12	13	15	15	20	20	20
		3	3	3	4	5	4	5	4	5	4	5	4	5	10	10	10
		кПа	кПа	кПа	кПа	кПа	кПа	кПа	кПа	кПа	кПа	кПа	кПа	кПа	кПа	кПа	кПа
Вода в бассейне	Потеря давления	14	12	15	7	11	10	14	12	18	19	22	7	7	12	12	12
		2	3	4	2	3	3	5	4	6	5	7	2	3	9	9	9
Объем бассейна [м³]		до 15	15-25	25-40	40-55		55-75		75-90		90-160		140-280				

ТЕХНИЧЕСКИЕ ХАРАКТЕРИСТИКИ

Тип	Площадь теплообмена	Объем со стороны трубок	Объем со стороны кожура	Масса	Размеры			
					A	B	C	ØDz
	м²	л	л	кг	мм	мм	мм	мм
B45	0,11	0,52	0,48	2,10	122,0	75,0	289,5	80,0
B70	0,18	0,64	0,84	3,00	122,0	175,0	389,5	80,0
B130	0,23	0,70	0,98	3,30	122,0	225,0	439,5	80,0
B180	0,38	1,21	1,38	4,60	143,6	193,0	379,0	101,6
B250	0,55	1,48	1,99	5,80	143,6	323,0	509,0	101,6
B300	0,73	1,76	2,58	7,30	143,6	451,0	637,0	101,6
B500	1,37	2,76	4,81	12,40	143,6	884,0	1103,0	101,6
B1000	1,97	4,55	7,78	23,50	190,0	680,0	943,0	139,7



ОБОРУДОВАНИЕ ДЛЯ ОЧИСТКИ БАССЕЙНОВ



146 Щетки и насадки
148 Ручки
149 Сачки
151 Дозаторы

152 Термометры
153 Шланги
153 Аксессуары

Ручные очистители являются обязательным аксессуаром для комплексного ухода за бассейном.

Щетки предназначены для эффективной очистки и удаления загрязнений со дна, стен, углов и линии воды бассейна, а также:

- Тщательного очищения облицовки бассейна без повреждений;
- Предотвращения роста бактерий и других организмов;
- Облегчения очистки трудных загрязнений благодаря устойчивым и долговечным щетинкам.

Щетки изготовлены из ABS-пластика и полипропилена.



Щетка изогнутая для стен



ОПИСАНИЕ

Изогнутая щетка предназначена для очистки стен бассейна. Имеет крепление с помощью зажима.

	Артикул	Размеры			Вес брутто	Вес нетто	Цена, евро с НДС*
		см			кг	кг	
Изогнутая щетка с щетиной из полипропилена, 350 мм	74351	58	38	16	2,3	1,9	5,75

*Db



Щетка изогнутая для стен и дна



ОПИСАНИЕ

Изогнутая щетка предназначена для очистки стен и дна бассейна. Имеет крепление с помощью зажима.

	Артикул	Размеры			Вес брутто	Вес нетто	Цена, евро с НДС*
		см			кг	кг	
Изогнутая щетка с щетиной из полипропилена, 450 мм	74352	49	26	30	2,7	3,2	7,40

*Db

Щетки Shark треугольная и гибкая



ОПИСАНИЕ

Гибкая и треугольная щетки серии "Shark" используются для чистки дна бассейна. Крепление при помощи гайки-барашка или зажима. Щетки "Shark" подходят только к телескопическим ручкам "Shark".

	Артикул	Стандартная упаковка	Стандартный вес, кг	Стандартный объем, м³	Цена, евро с НДС*
Гибкая щетка	36618	6	9.9	0.04	74,62
Треугольная щетка	36619	4	5.2	0.04	29,28
Овальная щетка	40997	5	6.4	0.04	42,25

*А



36618



36619



40997

Щетки Shark изогнутая и угловая

ASTRALPOOL 



36615



36617

ОПИСАНИЕ

Щетки серии “Shark” с креплением при помощи гайки-барашка или зажима. Изогнутая щетка применяется для чистки дна бассейна. Всасывающая угловая щетка используется для очистки углов бассейна. Щетки “Shark” подходят только к телескопическим ручкам “Shark”.

	Артикул	Стандартная упаковка	Стандартный вес, кг	Стандартный объем, м³	Цена, евро с НДС*
Изогнутая щетка	36615	10	3.7	0.04	21,39
Угловая щетка *А	36617	12	2.4	0.04	17,19

Щетка-скребок

 idrania



ОПИСАНИЕ

Щетка-скребок с удобной ручкой очищает линию воды от грязевого налета. Ворс средней жесткости позволяет эффективно очищать поверхность, не оставляя каких-либо деформаций и следов.

	Артикул	Размеры			Вес брутто	Вес нетто	Цена, евро с НДС*
		см			кг	кг	
Щетка-скребок с ворсом средней жесткости	74363	51	35,5	22	3,3	2,8	3,67

*Db

Насадки предназначены для уборки листьев и любого другого мусора в бассейне.

Насадки подсоединяются шлангом через специальный элемент, входящий в комплект к скиммеру или фильтрующему насосу.

Способ применения насадки: прижать щетку к поверхности и грязь затянется фильтрующим насосом.

Телескопическая ручка приобретается отдельно

Насадка вакуумная для шланга

 idrania



ОПИСАНИЕ

Дугообразная вакуумная насадка имеет крепление с помощью зажима. Предназначена для очистки дна.

	Артикул	Размеры			Вес брутто	Вес нетто	Цена, евро с НДС*
		см			кг	кг	
Вакуумная насадка, ручка с зажимом EZ	74359	35	28	30	2,3	2	9,44

*Db

Насадка вакуумная для шланга

 idrania



ОПИСАНИЕ

Гибкая вакуумная насадка с боковыми щетками имеет шарнирное соединение. Предназначена для очистки дна.

	Артикул	Размеры			Вес брутто	Вес нетто	Цена, евро с НДС*
		см			кг	кг	
Вакуумная насадка 14 дюймов (35 см) с боковыми щетинами, шарниром и ручкой с зажимом EZ	40018	41	37	28	6,2	5,7	24,54

*Db

Телескопические ручки необходимы для очистки бассейна в комплекте с щетками, насадками и сачками.

Изделия выполнены из алюминия, благодаря которому обладают высокой прочностью и имеют небольшой вес.

Материал устойчив к воздействию влаги.

Удобная телескопическая система рукоятки легко складывается и удлиняется. При хранении в сложенном виде занимает минимум места.



Телескопическая ручка



ОПИСАНИЕ

Телескопическая ручка изготовлена из алюминия. Имеет крепление при помощи зажима.

	Артикул	Размеры			Вес брутто	Вес нетто	Цена, евро с НДС*
		см			кг	кг	
1.2-2.4 м.	74367	138	16	13	7,5	7,2	18,57
1.8-3.6 м.	74369	200	16	13	8,7	7,7	25,66
2.4-4.8 м.	74365	256	16	13	11,5	10,5	30,93

*Db



38422 - 38423

Телескопическая ручка Shark



ОПИСАНИЕ

Телескопическая ручка серии "Shark" изготовлена из алюминия. Имеет крепление при помощи гайки-барашка или зажима.

	Артикул	Стандартная упаковка	Стандартный вес, кг	Стандартный объем, м³	Цена, евро с НДС*
1.8 - 3.6 м.	38422	10	11.7	0.05	79,58
2.4 - 4.8 м.	38423	10	14.4	0.06	105,63

*А

Сачки используются для сбора листьев и другого мусора со дна и поверхности бассейна.

Повышенная прочность оборудования обеспечивается за счет сварной конструкции.

Сачок для работы на поверхности бассейна, крепление зажим



ОПИСАНИЕ

Сачок с нейлоновой сеткой плоской формы подходит для очистки поверхности бассейна. Имеет крепление с помощью зажима.

	Артикул	Размеры			Вес брутто	Вес нетто	Цена, евро с НДС*
		см			кг	кг	
Для работы на поверхности	74354	49,5	31	33	3	2,4	7,18

*Db

Сачок для очистки поверхности и дна бассейна



ОПИСАНИЕ

Сачок с нейлоновой сеткой предназначен для сбора загрязнений и мусора с поверхности воды и дна бассейна. Имеет крепление с помощью зажима.

	Артикул	Размеры			Вес брутто	Вес нетто	Цена, евро с НДС*
		см			кг	кг	
Для очистки поверхности и дна	74355	50	30	35,5	3,5	3,1	9,50

*Db



Сачок для очистки поверхности и дна бассейна

ОПИСАНИЕ

Сачок с глубокой сеткой и каркасом из алюминия предназначен для очистки поверхности и дна бассейна. Имеет крепление с помощью зажима.

	Артикул	Размеры			Вес брутто	Вес нетто	Цена, евро с НДС*
		см			кг	кг	
Для очистки поверхности и дна	74356	54	38	28,5	4	3,5	13,65

*Db



Сачок для очистки поверхности бассейна



ОПИСАНИЕ

Сачок с глубокой сеткой изготовлен из алюминия. Сачок предназначен для сбора загрязнений и мусора с поверхности воды бассейна. Имеет крепление с помощью зажима.

	Артикул	Размеры			Вес брутто	Вес нетто	Цена, евро с НДС*
		см			кг	кг	
Для работы на поверхности	74357	46	43	31	4,8	4,2	14,71

*Db



Сачок Shark, крепление гайка-барашек или зажим



36613

36614

ОПИСАНИЕ

Сачки "Shark" применяются для работы на поверхности и дне бассейна (в зависимости от модели).

Крепление при помощи гайки-барашка или зажима.

	Артикул	Стандартная упаковка	Стандартный вес, кг	Стандартный объем, м³	Цена, евро с НДС*
Для работы на поверхности	36613	15	6.2	0.14	19,32
Для очистки дна	36614	15	6.5	0.14	26,96

*А

Дозаторы применяются для регулирования использования химических реагентов при дезинфекции воды в бассейне. На дне поплавок имеются отверстия, которые регулируют количество пропускаемого химического вещества в воду.



Дозатор плавающий для 1 таблетки

ОПИСАНИЕ

Плавающий дозатор для 1 таблетки имеет небольшой размер. Таблетки в комплект не входят.

Описание	Артикул	Размеры			Вес брутто	Вес нетто	Цена, евро с НДС*
		см			кг	кг	
Вмещает 1 таблетку	74361	41	32	29	2,8	2	3,51

*Db



Дозатор плавающий для 3 таблеток

ОПИСАНИЕ

Плавающий дозатор для 3 таблеток. Таблетки в комплект не входят.

Описание	Артикул	Размеры			Вес брутто	Вес нетто	Цена, евро с НДС*
		см			кг	кг	
Вмещает 3 таблетки	38630	45	31	37	3,4	2,8	7,03

*Db



Дозатор Shark для 5 таблеток

ОПИСАНИЕ

Эргономичная крышка обеспечивает лёгкую дозировку химических веществ для бассейна. Вмещает 5 таблеток по 200 г.

	Артикул	Стандартная упаковка	Стандартный вес, кг	Стандартный объем, м³	Цена, евро с НДС*
Вмещает 5 таблеток по 200 г.	36620	12	6.6	0.14	17,06

*А



Термометр Shark плавающий

ASTRALPOOL

ОПИСАНИЕ

Термометр плавающий цилиндрический "Shark".
Шкалы Цельсия и Фаренгейта.

	Артикул	Стандартная упаковка	Стандартный вес, кг	Стандартный объем, м³	Цена, евро с НДС*
*В	20594	20	2.1	0.032	14,00



Термометр Shark погружной

ASTRALPOOL

ОПИСАНИЕ

Термометр погружной цилиндрический Shark. Шкалы Цельсия и Фаренгейта.

	Артикул	Стандартная упаковка	Стандартный вес, кг	Стандартный объем, м³	Цена, евро с НДС*
*В	36622	10	2.8	0.04	59,44



Шланг всасывающий

ASTRALPOOL

ОПИСАНИЕ

Прозрачный синий шланг из полиэтилена, не секционный.

	Артикул	Стандартная упаковка	Стандартный вес, кг	Стандартный объем, м³	Цена, евро с НДС*
Ø 38 мм (1½")	01372	30 м	8.0	0.108	364,40
Ø 50 мм (2")	01373	30 м	14.0	0.192	546,43

*А



Шланг всасывающий

ASTRALPOOL

ОПИСАНИЕ

Из синего пластика. Включает в себя соединительные манжеты.

	Артикул	Стандартная упаковка	Стандартный вес, кг	Стандартный объем, м³	Цена, евро с НДС*
Ø 38 мм (1½")					
10 м	01377	1	3.0	0.192	65,19
8 м	01378	1	3.0	0.192	55,74

*А



Шланговые манжеты

ASTRALPOOL

	Артикул	Стандартная упаковка	Стандартный вес, кг	Стандартный объем, м³	Цена, евро с НДС*
--	---------	----------------------	---------------------	-----------------------	-------------------

Изготовлены из гибкого синего ПВХ.
Для шланга Ø 38 мм (01372)

01385	12	2.0	0.003	4,97
-------	----	-----	-------	------

Изготовлены из гибкого белого ПВХ.
Для шланга Ø 38 мм (01374-01375 01376-01377-01378)

01387	12	2.0	0.030	4,34
-------	----	-----	-------	------

*А



Фитинг шланговый

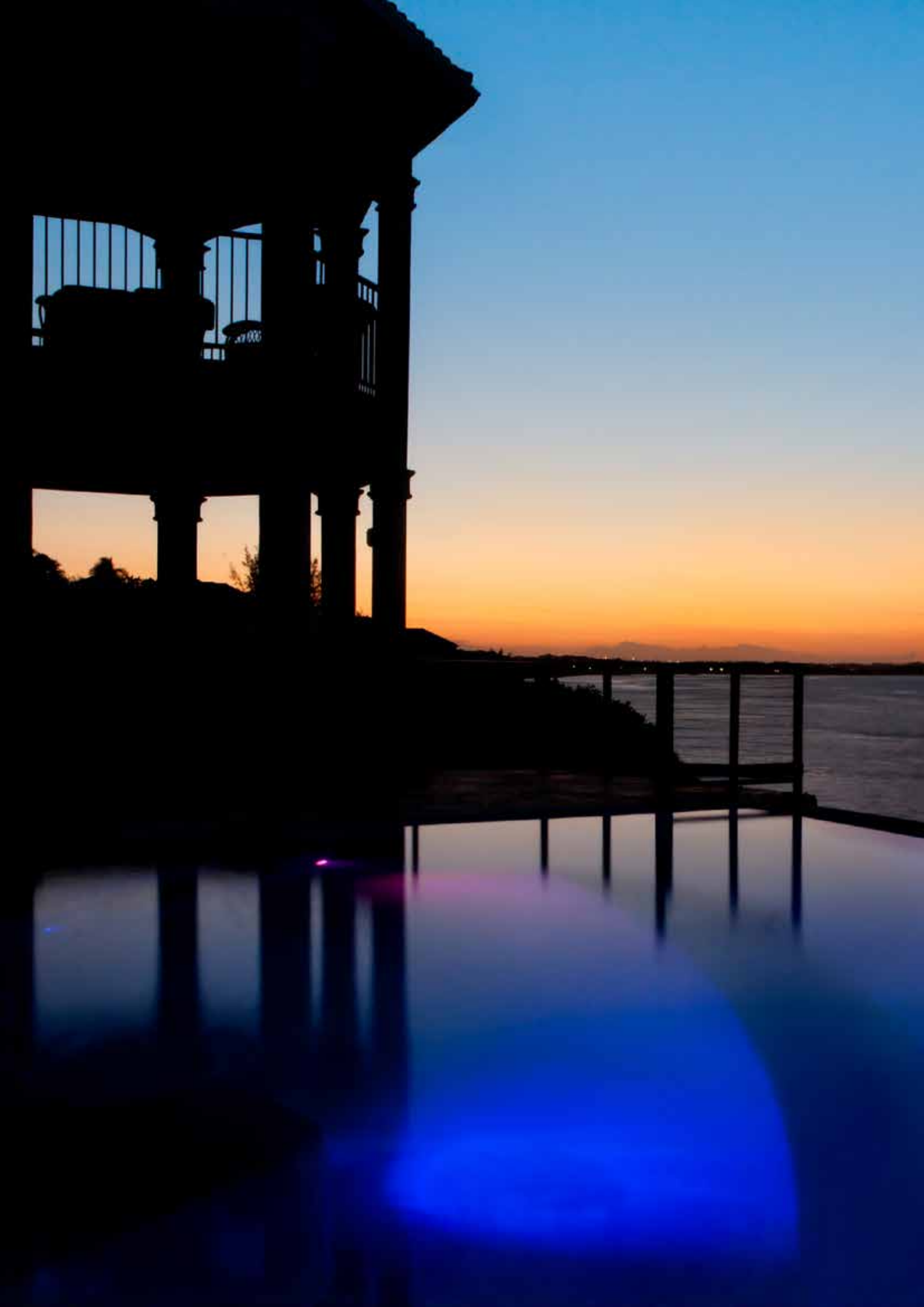
ASTRALPOOL

ОПИСАНИЕ

Из белого ABS-пластика. Для шланга диаметром 38 мм, наружная резьба 1 1/2".

	Артикул	Стандартная упаковка	Стандартный вес, кг	Стандартный объем, м³	Цена, евро с НДС*
Для шланга Ø 38 мм, наружная резьба 1½"	01393	12	1.0	0.006	4,53

*А



ОСВЕЩЕНИЕ

ASTRAL POOL 

 **idrania**

156 СВЕТОДИОДНОЕ ОСВЕЩЕНИЕ

- 156 Светильники LumiPlus Essential:
 - 157 Светильники Standard PAR56
 - 158 Светильники Flat
 - 159 Светильники Rapid
 - 160 Светильники Mini
- 161 Светильники Available и Flat
- 163 Светильники Inox Led
- 164 Светильник LumiPlus Mini V3

165 СВЕТОДИОДНЫЕ ЛАМПЫ

167 НИШИ

168 ТРАНСФОРМАТОРЫ И ДОПОЛНИТЕЛЬНЫЕ ПРИНАДЛЕЖНОСТИ

171 СИСТЕМЫ УПРАВЛЕНИЯ

173 СИСТЕМЫ ПОДБОРА СВЕТИЛЬНИКОВ

- 173 Система светильника LumiPlus Essential
- 174 Система светильника LumiPlus Mini V3

LUMIPLUS ESSENTIAL

КЛАССИЧЕСКИЙ
СВЕТИЛЬНИК,
ОБНОВЛЕННЫЙ ДО
СОВРЕМЕННОГО
ИСПОЛНЕНИЯ



Переход на светодиоды без
сложностей

Нет необходимости проводить манипуляции с электрической панелью, поскольку светильники/ лампы серии Essential совместимы с такими же трансформаторами, что и галогенные лампы. Управление RGB осуществляется через пульт дистанционного управления.



Надежная обновленная
классика

Разумный выбор, обусловленный конкурентной ценой, а также наличием тех же принципов (относительно внешнего вида и монтажа), что и у галогенных изделий, но теперь со светодиодными технологиями. Они превосходно сочетается с существующими конструкциями, что идеально для модернизации. Питание 12 В перем. тока.



Обеспечьте эффективную
подсветку своему бассейну

Наслаждайтесь потрясающей иллюминацией по низкой цене и спокойствием от того, что приобрели светильники AstralPool:

- **Сделано в ЕС:** Самое современное производственное предприятие.
- **Техническое ноу-хау:** +14 лет опыта проектирования, разработки и изготовления подводных изделий, теперь с обновлением с помощью светодиодных технологий.
- **Контроль качества:** Каждое устройства проходит предварительные испытания перед одобрением, чтобы подтвердить водонепроницаемость класса IP68 и гарантировать герметичность изделия и его световые эксплуатационные характеристики.

Модельный ряд

ЛАМПА
PAR56



СВЕТИЛЬНИК
STANDARD PAR56



СВЕТИЛЬНИК
RAPID



СВЕТИЛЬНИК
FLAT



СВЕТИЛЬНИК
MINI





Как заменить
светильник PAR56.



Без ниши

С нишей



LumiPlus Essential

Светильник Standard PAR56

ОПИСАНИЕ

Светодиодные светильники Essential Standard PAR56 представлены в двух решениях:

- 1) Без ниши Ø230 мм в комплекте;
- 2) С нишей Ø230 мм в комплекте.

Светильники Standard PAR56 применяются при строительстве бассейнов до заливки бетона, так как ниша должна быть заложена в бетонную стенку бассейна.

Светильники Standard PAR56 доступны с белой, теплой белой, RGB лампой.

Для правильного освещения бассейна рекомендуется устанавливать по одному светильнику Standard PAR56 с белым светом на каждые 20 м² водной поверхности, RGB – на каждые 15 м² водной поверхности.

Эта рекомендация относится к бассейнам в светлых тонах. Для бассейнов темных цветов или из нержавеющей стали рекомендуется использовать большее количество светильников для той же площади поверхности.

Для равномерного распределения светового потока рекомендуется устанавливать не менее 2-х светильников Standard PAR56 в одном бассейне. Минимальная площадь бассейна для установки светильников Standard PAR56 с белым светом должна составлять – 40 м², RGB – 30 м². При меньших размерах следует рассмотреть светильники с меньшей рекомендуемой площадью освещения.

Светильники Standard PAR56 подходят для установки в ниши Standard.

Внимание: светильник всегда должен быть погружен в воду.

ТЕХНИЧЕСКИЕ ХАРАКТЕРИСТИКИ

Белый – теплый белый – RGB

Цвет свечения	Ниша в комплекте	Артикул	ПДУ в комплекте	Тип управления	Потребление	Световой поток	Рекомендуемая площадь на 1 светильник	Возможность замены лампы	Цена, евро с НДС*
Белый	○	нет	70870	нет	-	14,5 Вт (20 ВА)	1 485 лм	20м ²	259,55
		да (под бетон)	66828						278,86
		да (для пленочных/стекловолокон)	70870						259,55
Теплый белый	●	нет	70870WW	нет	-	14,5 Вт (20 ВА)	1 485 лм	20м ²	по запросу
		да (под бетон)	66828WW						по запросу
		да (под стеклопластик)	70528WW						по запросу
RGB	●●●	нет	75435**	нет	Кнопка 32458 или расширитель диапазона LumiPlus 64633 + ПДУ RC1100 75773.	22 Вт (29 ВА)	1 100 лм	20м ²	301,08
		да (под бетон)	75437**						320,69
		да (для пленочных/стекловолокон)	75440**						380,58

*А

**Не совместим с ПДУ RC1100 без расширителя диапазона LumiPlus.

Белый – теплый белый – RGB

Цвет свечения	Ниша в комплекте	Артикул	ПДУ в комплекте	Тип управления	Потребление	Световой поток	Рекомендуемая площадь на 1 светильник	Возможность замены лампы	Цена, евро с НДС*	
Белый	○	нет	да	ПДУ RC1100	22 Вт (29 ВА)	1 100 лм	15м ²	да	562,43	
			нет						444,57	
Теплый белый	●	да (под бетон)	да	ПДУ RC1100	22 Вт (29 ВА)	1 100 лм	15м ²	да	604,70	
			нет						486,40	
			да (для пленочных/стекловолокон)						75784	657,76
			нет						75785	539,47

*А

Руководство по монтажу для Standard PAR56

ТИП МОНТАЖА	ТИП СВЕТИЛЬНИКА	ТИП БАССЕЙНА						
		БЕТОН	БЕТОН + ЛАЙНЕР		СТЕКЛОВОЛОКНО		ПАНЕЛИ	
			с вставками	без вставок	с вставками	без вставок	с вставками	без вставок
	Светильник Standard PAR56							
		00349	00364	17805/28887	00364	72261/28887	23671	23670



Как заменить светильник Flat.

СВЕТОДИОДНОЕ ОСВЕЩЕНИЕ LUMIPLUS

LumiPlus Essential

Светильник Flat

ОПИСАНИЕ



Светильники Essential Flat применяются при возведении готовых бассейнов, куда уже невозможно встроить нишу, но возможно сделать отверстие в стене для кабеля. Светильники крепятся на стену с помощью пластмассовой крестовины, входящей в комплект. Для светильников Flat установка ниш не требуется.

Для правильного освещения бассейна рекомендуется устанавливать по одному светильнику Flat с белым светом на каждые 20 м² водной поверхности, RGB – на каждые 15 м² водной поверхности. Эта рекомендация относится к бассейнам в светлых тонах. Для бассейнов темных цветов или из нержавеющей стали рекомендуется использовать большее количество светильников для той же площади поверхности. Можно выбрать светильник Flat с белой, теплой белой, RGB лампой.

Внимание: светильник всегда должен быть погружен в воду.

ТЕХНИЧЕСКИЕ ХАРАКТЕРИСТИКИ

Белый – теплый белый – RGB

Цвет свечения	Крестовина в комплекте	Артикул	ПДУ в комплекте	Тип управления	Потребление	Световой поток	Рекомендуемая площадь на 1 светильник	Возможность замены лампы	Цена, евро с НДС*
Белый	да	75821	нет	-	14,5 Вт (20 ВА)	1 485 лм	20м ²	нет	267,44
Теплый белый	да	75821WW	нет	-	14,5 Вт (20 ВА)	1 485 лм	20м ²	нет	по запросу
RGB	да	75824**	нет	Кнопка 32458 или расширитель диапазона LumiPlus 64633 + ПДУ RC1100 75773.	22 Вт (29 ВА)	1 100 лм	15м ²	нет	309,27

*А
**Не совместим с ПДУ RC1100 без расширителя диапазона LumiPlus.

RGB с пультом дистанционного управления RC 1100

Цвет свечения	Крестовина в комплекте	Артикул	ПДУ в комплекте	Тип управления	Потребление	Световой поток	Рекомендуемая площадь на 1 светильник	Возможность замены лампы	Цена, евро с НДС*
RGB	да	75825	да	ПДУ RC1100	22 Вт (29 ВА)	1 100 лм	15м ²	нет	548,84
		75826	нет	ПДУ RC1100	22 Вт (29 ВА)	1 100 лм	15м ²	нет	395,60

Руководство по монтажу для Flat

ТИП МОНТАЖА	ТИП СВЕТИЛЬНИКА	ТИП БАСЕЙНА							
		БЕТОН	БЕТОН + ЛАЙНЕР		СТЕКЛОВОЛОКНО		ПАНЕЛИ		
			с вставками	без вставок	с вставками	без вставок	с вставками	без вставок	
	Светильник Flat	Приспособления для монтажа входят в комплект светильника						-	-

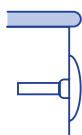
LumiPlus Essential

Светильники Rapid



Без втулки

Втулка в комплекте



ОПИСАНИЕ

Уникальность светильников Essential Rapid заключается в простой установке в бассейне с помощью резьбового соединения 1”1/2.

Линейка светильников Essential Rapid представлена в трех вариациях: для бетонных бассейнов (втулка не входит в комплект); для пленочных бассейнов/бассейнов из стекловолокна (втулка не входит в комплект), для пленочных бассейнов/бассейнов из стекловолокна с втулкой и кабельным вводом для трубы Ø 50 мм.

Благодаря плоской передней части светильников Rapid обеспечивается единство конструкции с бассейном.

Для правильного освещения бассейна рекомендуется устанавливать по одному светильнику Rapid с белым светом на каждые 20 м² водной поверхности, RGB – на каждые 15 м² водной поверхности.

Эта рекомендация относится к бассейнам в светлых тонах. Для бассейнов темных цветов или из нержавеющей стали рекомендуется использовать большее количество светильников для той же площади поверхности.

Светильники устанавливаются во втулку. Можно выбрать светильник с белой, теплой белой, RGB лампой.

Внимание: светильник всегда должен быть погружен в воду.

ТЕХНИЧЕСКИЕ ХАРАКТЕРИСТИКИ

Белый – теплый белый – RGB

	Цвет свечения	Втулка в комплекте	Артикул	ПДУ в комплекте	Тип управления	Потребление	Световой поток	Рекомендуемая площадь на 1 светильник	Возможность замены лампы	Цена, евро с НДС*	
Без втулки	Белый	○	нет (для бетонных бассейнов)	62327	нет	-	14,5 Вт (20 ВА)	1 485 лм	20м ²	нет	248,47
			нет (для пленочных/стекловолокна)	64339							257,66
			да (для пленочных/стекловолокна) + кабельный ввод для трубы Ø 50 мм	65314							по запросу
Втулка в комплекте	Теплый белый	●	нет (для бетонных бассейнов)	62327WW	нет	-	14,5 Вт (20 ВА)	1 485 лм	20м ²	нет	по запросу
			нет (для пленочных/стекловолокна)	64339WW							по запросу
			да (для пленочных/стекловолокна) + кабельный ввод для трубы Ø 50 мм	65314WW							по запросу
Втулка в комплекте	RGB	●●●	нет (для бетонных бассейнов)	62328**	нет	Кнопка 32458 или расширитель диапазона LumiPlus 64633 + ПДУ RC1100 75773.	22 Вт (29 ВА)	1 100 лм	20м ²	нет	294,50
			нет (для пленочных/стекловолокна)	64340**							332,48

*А

**Не совместим с ПДУ RC1100 без расширителя диапазона LumiPlus.

RGB с пультом дистанционного управления RC 1100

	Цвет свечения	Втулка в комплекте	Артикул	ПДУ в комплекте	Тип управления	Потребление	Световой поток	Рекомендуемая площадь на 1 светильник	Возможность замены лампы	Цена, евро с НДС*	
Без втулки	RGB	●●●	нет (для бетонных бассейнов)	62393	да	ПДУ RC1100	22 Вт (29 ВА)	1 100 лм	15м ²	нет	496,98
				64561	нет						368,11
Втулка в комплекте	RGB	●●●	нет (для пленочных/стекловолокна)	65307	да	ПДУ RC1100	22 Вт (29 ВА)	1 100 лм	15м ²	нет	463,21
				64341	нет						377,34
			да (для пленочных/стекловолокна) + кабельный ввод для трубы Ø 50 мм	65315	да	ПДУ RC1100	22 Вт (29 ВА)	1 100 лм	15м ²	нет	по запросу

Руководство по монтажу для Rapid

ТИП МОНТАЖА	ТИП СВЕТИЛЬНИКА	ТИП БАССЕЙНА							
		БЕТОН	БЕТОН + ЛАЙНЕР		СТЕКЛОВОЛОКНО		ПАНЕЛИ		
			с вставками	без вставок	с вставками	без вставок	с вставками	без вставок	
Светильник Rapid	Светильник Rapid	35418	59983	06544	74179	00332	27084		
			17382						

LumiPlus Essential

Светильник Mini

ОПИСАНИЕ



Для установки в нишу



Для закладных труб

Светодиодные светильники Essential Mini устанавливаются в закладную трубу артикул 15661 (не входит в комплект) или в нишу (не входит в комплект) в зависимости от модели. Для правильного освещения бассейна рекомендуется устанавливать по одному светильнику Essential Mini с белым светом на каждые 5 м² водной поверхности, RGB – на каждые 3 м² водной поверхности. Эта рекомендация относится к бассейнам в светлых тонах. Для бассейнов темных цветов или из нержавеющей стали рекомендуется использовать большее количество светильников для той же площади поверхности. Можно выбрать светильник Mini с белой, теплой белой, RGB лампой. Для светильников Mini с RGB лампой существует два типа управления: либо с помощью кнопки LumiPlus RGB ECO (артикул 32458), либо с помощью расширителя диапазона LumiPlus (артикул 64633) + ПДУ RC1100 (артикул 75773). При этом светильник Mini с RGB лампой не совместим с ПДУ RC1100 (артикул 75773) без расширителя диапазона LumiPlus (артикул 64633). Внимание: светильник всегда должен быть погружен в воду.

ТЕХНИЧЕСКИЕ ХАРАКТЕРИСТИКИ

Светильник Mini для установки в нишу

Цвет свечения	Ниша в комплекте	Артикул	ПДУ в комплекте	Тип управления	Потребление	Световой поток	Рекомендуемая площадь на 1 светильник	Возможность замены лампы	Цена, евро с НДС*
Белый	нет	76680	нет	-	4 Вт (6 ВА)	315 лм	5м ²	нет	по запросу
Теплый белый	нет	76680WW	нет	-	4 Вт (6 ВА)	315 лм	5м ²	нет	по запросу
RGB	нет	76682**	нет	Кнопка 32458 или расширитель диапазона LumiPlus 64633 + ПДУ RC1100 75773.	4 Вт (6 ВА)	186 лм	3м ²	нет	по запросу

*А
**Не совместим с ПДУ RC1100 без расширителя диапазона LumiPlus.

Светильник Mini для закладных труб

Цвет свечения	Ниша в комплекте	Артикул	ПДУ в комплекте	Тип управления	Потребление	Световой поток	Рекомендуемая площадь на 1 светильник	Возможность замены лампы	Цена, евро с НДС*
Белый	нет	76681	нет	-	4 Вт (6 ВА)	315 лм	5м ²	нет	по запросу
Теплый белый	нет	76681WW	нет	-	4 Вт (6 ВА)	315 лм	5м ²	нет	по запросу
RGB	нет	76683**	нет	Кнопка 32458 или расширитель диапазона LumiPlus 64633 + ПДУ RC1100 75773.	4 Вт (6 ВА)	186 лм	3м ²	нет	по запросу

*А
**Не совместим с ПДУ RC1100 без расширителя диапазона LumiPlus.

Руководство по монтажу для Mini

ТИП МОНТАЖА	ТИП СВЕТИЛЬНИКА	ТИП БАСЕЙНА						
		БЕТОН	БЕТОН + ЛАЙНЕР		СТЕКЛОВОЛОКНО		ПАНЕЛИ	
			с вставками	без вставок	с вставками	без вставок	с вставками	без вставок
	Светильник Mini для установки в нишу			-		-		-
		06967	00369		00369		49828	
	Светильник Mini для стеновых проходов		-	-	-	-	-	-
		15661						

ОПИСАНИЕ



Светильники PAR56



Лампа PAR56 имеет более высокую энергоэффективность по сравнению с традиционными галогенными лампами PAR56 мощностью 300 Вт. Лампа всегда должна быть полностью погружена в воду. Лампы PAR56 можно напрямую дооснастить галогенными лампами/ светильниками мощностью 300 Вт.

Срок службы 25000 часов.

RGB-лампа управляется с помощью прилагаемого пульта дистанционного управления с радиусом действия 2 м и может управлять 2 лампами. Белая лампа не включает пульт дистанционного управления.

Для правильного освещения бассейна целесообразно устанавливать светильники из этой серии через каждые 15 м² водной поверхности.

Примечание: эта рекомендация относится к бассейнам, выполненным в светлых тонах, и светильникам с белым светом. Если речь идет о RGB светильниках, то их следует установить больше. В темных бассейнах также рекомендуется использовать больше светильников для той же площади поверхности.

Для завершения установки светильников "Available" (PAR56) требуется ниша.

Светильники "Flat" для установки в чаше (на стене) бетонных и полиэфирных бассейнов поставляется с аксессуарами. Для установки в панельных бассейнах необходим комплект запчастей 24765-0500.

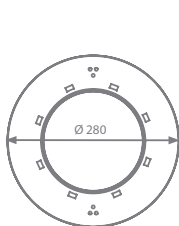
ТЕХНИЧЕСКИЕ ХАРАКТЕРИСТИКИ

Светильники Flat

	Описание	Цвет свечения	Код	Потребление	Световой поток	Цена, евро с НДС*
	Светильники Flat	Белый	 74941	11,5 Вт (18 ВА)	1 300 лм	211,08
		RGB	 71744 Работает с дистанционным управлением, код 75828 (входит в комплект).	15 Вт (23 ВА)	900 лм	284,72
			 75830 Работает с дистанционным управлением, код 75828 (не входит в комплект).			по запросу

Необходимо подключить к защитному трансформатору 12 В перем. тока. Кабель 2,5 м. Защита IPX8.

*Db



Запчасти 71741




Запчасти 71744



Светильники Available (PAR56)

ТЕХНИЧЕСКИЕ ХАРАКТЕРИСТИКИ

Светильник "Available" (PAR56)



Описание	Цвет свечения	Декоративный элемент	Код	Потребление	Световой поток	Цена, евро с НДС*	
	Белый		Белый	74940	11,5 Вт (18 ВА)	1 300 лм	147,38
			Бежевый	74940CL090			159,16
			Светло-серый	74940CL129			214,04
			Антрацитовый серый	74940CL144			214,04

Необходимо подключить к защитному трансформатору 12 В перем. тока. Кабель 2,5 м. Защита IPX8.

	RGB		Белый	71742	15 Вт (23 ВА)	900 лм	270,54
			Бежевый	71742CL090			292,18
			Светло-серый	71742CL129			292,18
			Антрацитовый серый	71742CL144			292,18

Работает с дистанционным управлением, код 75828 (входит в комплект).

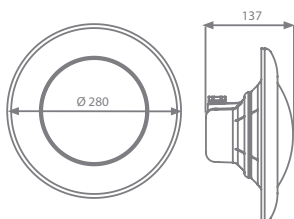
Необходимо подключить к защитному трансформатору 12 В перем. тока. Кабель 2,5 м. Защита IPX8.

	RGB		Белый	75829	15 Вт (23 ВА)	900 лм	232,32
			Бежевый	75829CL090			250,91
			Светло-серый	75829CL129			250,91
			Антрацитовый серый	75829CL144			250,91

Работает с дистанционным управлением, код 75828 (не входит в комплект).



Необходимо подключить к защитному трансформатору 12 В перем. тока. Кабель 2,5 м. Защита IPX8.

*Db



Запчасти 71742

Руководство по нишам Aquasphere

ТИП МОНТАЖА	ТИП СВЕТИЛЬНИКА	ТИП БАССЕЙНА							
		БЕТОН	БЕТОН + ЛАЙНЕР		СТЕКЛОВОЛОКНО		ПАНЕЛИ		
			с вставками	без вставок	с вставками	без вставок	с вставками	без вставок	
	Светильник PAR56								
		00349	00364	17805/28887	00364	72261/28887	23671	23670	
	Светильник Flat	Приспособления для монтажа входят в комплект светильника						71234	Переходник для пленочных бассейнов

Пульт дистанционного управления Aquasphere RGB



	Код	Стандартная упаковка	Стандартный вес в кг	Стандартный объем, м³	Цена, евро с НДС*
Пульт дистанционного управления *Db	75828	1	-	-	по запросу

Светильник Inox Led

с закладной



ОПИСАНИЕ

Светодиодный светильник Inox Led с закладной обеспечивает превосходное освещение бассейнов, фонтанов и SPA.

Светильник производится из нержавеющей стали AISI304, имеет стекло с высоким светопропусканием, а также включает силиконовое уплотнительное кольцо.

Характеристики:

- Размер светильника - 173*288 мм.
- Угол свечения - 120°.
- Длина кабеля - 1,5 м.
- Срок службы - 50 000 часов.

Стандарт водоустойчивости IP68.

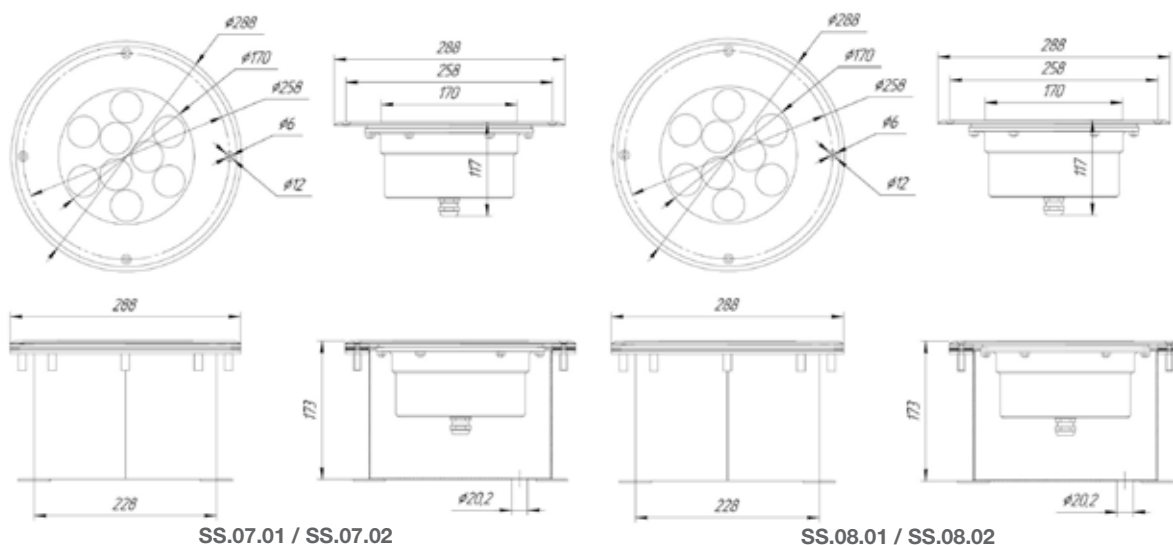
Светильник легко устанавливается и обслуживается.

Внимание: при эксплуатации изделия необходимо соблюдать условия, прописанные в технических паспортах.

ТЕХНИЧЕСКИЕ ХАРАКТЕРИСТИКИ

Световые решения	Тип бассейна	Лицевая панель	Артикул	Мощность	Потребление	Количество светодиодов	Цена руб. с НДС*
RGBW	Бетонный	Нержавеющая сталь AISI-304	SS.07.01	24 Вт	12 В	24*1 Вт	42 235,00
RGBW	Пленочный		SS.07.02				47 205,00
Холодный белый	Бетонный		SS.08.01	24 Вт		24*1 Вт	42 235,00
Холодный белый	Пленочный		SS.08.02				47 205,00

*Db



Светильник LumiPlus Mini V3



Подходит для морской воды

ОПИСАНИЕ

LumiPlus Mini V3 — это компактный подводный светильник, полностью изготовленный из высококачественного пластика. Доступен с белым, теплым белым и RGB светом. Версии RGB совместимы с элементами управления ECO, TOP, LumiPlus LED App, ModBUS (Connect) и DMX. Вы можете выбрать один из двух вариантов лицевых панелей: белый или с эффектом нержавеющей стали. Имеется 3 варианта светильников данной линейки: для бетонных бассейнов, сборных бассейнов и СПА. Для правильного освещения бассейна рекомендуется устанавливать по одному светильнику Mini V3 на каждые 5 м² водной поверхности. Эта рекомендация относится к бассейнам в светлых тонах. Для бассейнов темных цветов или из нержавеющей стали рекомендуется использовать большее количество светильников для той же площади поверхности.

ТЕХНИЧЕСКИЕ ХАРАКТЕРИСТИКИ

Светильник MINI V3

Световые решения		Лицевая панель	Пленочный бассейн	Цена, евро с НДС*	Бетонный бассейн	Цена, евро с НДС*	СПА	Цена евро с НДС*	Энергопотребление	Световой поток
Белый		Белый	59979	282,20	69637	366,10	59981	280,95	4 Вт (6 ВА)	315 лм
		Эффект нержавеющей стали	59980	359,37	69638	412,06	59982	326,99		
		Белый	59971	325,16	69633	409,02	59973	311,66	4 Вт (7 ВА)	186 лм
		Эффект нержавеющей стали	59972	392,25	69634	442,16	59974	357,66		
RGB DMX		Белый	59975	380,33	69635	431,29	59977	346,63	4 Вт (4 ВА)	186 лм
		Эффект нержавеющей стали	59976	432,83	69636	479,26	59978	394,67		

Номинальное напряжение: 12 В AC-переменного тока (RGB и белый), 24 В DC-постоянного тока (RGB-DMX). Защита IPX8. Кабель 2,5 м H07RN-F 2 x 1 мм². Светильник всегда должен быть установлен под водой.

*А



Запчасти на V3 для пленочных бассейнов и СПА



Запчасти на V3 для бетонных бассейнов



Инструкция



Ниши и втулки для LumiPlus MINI V3

ТЕХНИЧЕСКИЕ ХАРАКТЕРИСТИКИ

Ниши для LumiPlus MINI V3

Описание	Бетонный бассейн				Бассейны		
	Втулка/Труба Ø 63 мм PN-6/PN-10	Втулка 1 1/2" для трубы Ø 63 мм PN-6	Втулка 1 1/2" для трубы Ø 63 мм PN-10	Ниша быстрого монтажа	Пленочный	Сборный	Втулка 1 1/2"
Артикул	62395	35418	35421	53956	27084	59983	38805
Цена, евро с НДС*	12,27	9,36	9,76	76,71	30,84	101,52	14,07

*А

СВЕТОДИОДНОЕ ОСВЕЩЕНИЕ ДЛЯ БАСЕЙНА

LumiPlus Essential

Лампы PAR56

Модернизация светильников PAR56. Кабель не включен в комплект поставки.

ТЕХНИЧЕСКИЕ ХАРАКТЕРИСТИКИ

Белый - теплый белый - RGB

Описание	Цвет свечения	Код	Потребление	Световой поток	Цена, евро с НДС*
Светодиодная лампа LumiPlus Essential PAR56 белый	Белый	73761	14,5 Вт (20 ВА)	1 485 лм	147,90
Светодиодная лампа LumiPlus Essential PAR56 теплый белый	Теплый белый	73761WW	14,5 Вт (20 ВА)	1 485 лм	по запросу
Светодиодная лампа LumiPlus Essential PAR56 RGB	RGB	75767	22 Вт (29 ВА)	1 100 лм	195,50

Управление возможно с помощью кнопки 32458, расширителя диапазона LumiPlus 64633 + пульт дистанционного управления RC1100 75773 или контроллера LumiPlus Connect 76290. Не совместим с ПДУ RC1100 без расширителя диапазона LumiPlus.
*А

RGB с пультом дистанционного управления RC 1100

Описание	Цвет свечения	Код	Потребление	Световой поток	Цена, евро с НДС*
Светодиодная лампа LumiPlus Essential PAR56 RGB + RC 1100	RGB	75771	22 Вт (29 ВА)	1 100 лм	450,03
Совместим с ПДУ RC1100. (входит в комплект)					
Светодиодная лампа LumiPlus Essential PAR56 RGB	RGB	75772	22 Вт (29 ВА)	1 100 лм	287,55
Совместим с ПДУ RC1100. (не входит в комплект) *А					



Лампа светодиодная PAR56



ОПИСАНИЕ

Лампа PAR56 имеет более высокую энергоэффективность по сравнению с традиционными галогенными лампами PAR56 мощностью 300 Вт. Лампа всегда должна быть полностью погружена в воду. Лампы PAR56 можно напрямую дооснастить галогенными лампами/ светильниками мощностью 300 Вт.

Срок службы 25000 часов.

RGB-лампа управляется с помощью прилагаемого пульта дистанционного управления с радиусом действия 2 м и может управлять 2 лампами. Белая лампа не включает пульт дистанционного управления.

Для правильного освещения бассейна целесообразно устанавливать светильники из этой серии через каждые 15 м² водной поверхности.

Примечание: эта рекомендация относится к бассейнам, выполненным в светлых тонах, и светильникам с белым светом. Если речь идет о RGB светильниках, то их следует установить больше. В темных бассейнах также рекомендуется использовать больше светильников для той же площади поверхности.

Лампы подходят для светильников "Available" (PAR56) и "Flat"

Как установить лампу PAR 56?

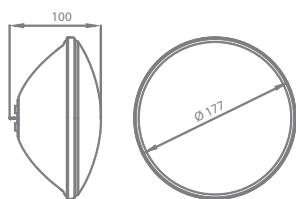


ТЕХНИЧЕСКИЕ ХАРАКТЕРИСТИКИ

Лампы PAR56

Описание	Цвет свечения	Код	Цена, евро с НДС*	Потребление	Световой поток
<p>Модернизированные лампы PAR56</p>	Белый	74939	90,53	11,5 Вт (18 ВА)	1 300 лм
	RGB	71740	174,99	15 Вт (23 ВА)	900 лм
		75827	179,31		

Необходимо подключить к защитному трансформатору 12 В перем. тока. Защита IPX8.
*Db



Запчасти 71740



Инструкция

Лампа светодиодная PAR56

ОПИСАНИЕ

Для правильного освещения бассейна рекомендуется устанавливать по одной светодиодной лампе 1.11 на каждые 20 м² водной поверхности. Эта рекомендация относится к бассейнам в светлых тонах.

Лампа всегда должна быть погружена в воду.



Артикул	Наименование	Вт	лм	В	Цвет свечения	Цена, евро с НДС*
69279	Лампа светодиодная PAR 56	27	1100	12		389,81

*Db



Инструкция

НИШИ

Ниши Standard

ASTRALPOOL 



ОПИСАНИЕ

Совместимость: серия "Lumiplus PAR56", серия "Standard".

Бетонные бассейны	Цена, евро с НДС	Ниши				Панельные бассейны			
		Пленочные бассейны				С втулками	Цена, евро с НДС	Без втулок	Цена, евро с НДС*
		С втулками	Цена, евро с НДС	Без втулок	Цена, евро с НДС				
00349 	34,79	00364	96,08	28887	85,72	23671	100,94	23670	80,72
		17805	по запросу	72261	по запросу				

Совместимость с: LumiPlus FlexiNiche, LumiPlus серии PAR56, галогенными лампами Standard и Global и светильниками PAR56 Idrania



Запчасти 00349



Запчасти 17805



Запчасти 00364, 28887



Запчасти 72261



Запчасти 23671, 23670

Ниши ST

 idrania

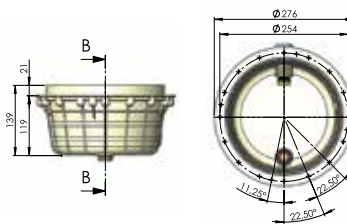


ОПИСАНИЕ

Ниши подходят для светильников "St" Idrania

Артикул	Наименование	Примечание	Цена, евро с НДС*
69282	Ниша для светильника "ST"	для бетонных бассейнов	24,25
69283	Ниша для светильника "ST"	для пленочных бассейнов	65,94

*Dб



Ниши Mini быстрого монтажа

ASTRALPOOL 


ОПИСАНИЕ

Совместимость со светильниками LumiPlus V3.



Запчасти

Ниши Mini быстрого монтажа

Артикул	Бетонные бассейны	Цена, евро с НДС*
53956 		76,71

*А



Трансформатор для уличного монтажа IP 65

ОПИСАНИЕ

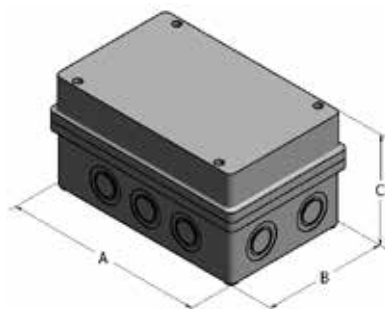
Характеристики трансформатора:

- Класс защиты F (155°C).
- Контур 12 В (12 +12 для 600 ВА).
- Предохранитель в цепи первичного контура: включен.
- Частота: 50/60 ГЦ.
- Гермоводы входа/выхода: включены.
- Для температуры окружающей среды до 40°C.
- Степень защиты IP 65.

ТЕХНИЧЕСКИЕ ХАРАКТЕРИСТИКИ

	Артикул	Первичный контур	Вторичный контур	Цена, евро с НДС*
		В	В	
100 ВА 80 Вт	71325	230	12	156,21
300 ВА 240 Вт	71326	230	12	190,22
600 ВА 480 Вт	71328	230	12+12	307,23

*Db



ры, мм

3	C
25	90
70	120
70	120

Трансформатор для внутренней установки IP 20



ОПИСАНИЕ

Трансформатор производится в соответствии с EN 60742.

Характеристики трансформатора:

- Компактный дизайн.
- Подходит для всех типов монтажных плат.
- Быстрая и простая установка.
- Подключение через клеммы, защищенные от непрямы контактов.
- Возможность установки на расстоянии до 40 м между светильником и трансформатором.
- Степень защиты IP-20.
- Защитный корпус.



Инструкция

	Артикул	Стандартная упаковка	Стандартный вес, кг	Стандартный объем, м ³	Цена, евро с НДС*
130 ВА от 230 В до 12 В	00383-4146	6	15.0	0.011	125,80
300 ВА от 230 В до 12 В	71436	4	21.0	0.012	149,09(У)
Кабель длиной до 35 м					
600 ВА от 230 В до 12 В	00385-4146	2	19.0	0.012	265,83
Кабель длиной до 25 м					

*А

(У) – уточнение по цене

Блок питания

220/12В – 100 Вт



ОПИСАНИЕ

Блок питания 100 Вт с одним выходом в компактном исполнении. КПД до 91%, конструкция корпуса с металлической сеткой улучшает рассеивание тепла.

ТЕХНИЧЕСКИЕ ХАРАКТЕРИСТИКИ

	Артикул	Напряже- ние	Диапазон регуливки напряжения	Номиналь- ная сила тока	Мощность	Диапазон частоты	Цена, руб. с НДС*
Блок питания 100	SS.12.03	220/12В	10,2 ~ 13,8 В	8,5 А	100 Вт	47 ~ 63 Гц	4 900,00

*Db

Блок питания

220/12В – 200 Вт



ОПИСАНИЕ

Блок питания 200 Вт с одним выходом в компактном исполнении. КПД до 91%, конструкция корпуса с металлической сеткой улучшает рассеивание тепла.

ТЕХНИЧЕСКИЕ ХАРАКТЕРИСТИКИ

	Артикул	Напряже- ние	Диапазон регуливки напряжения	Номиналь- ная сила тока	Мощность	Диапазон частоты	Цена, руб. с НДС*
Блок питания 200	S.11.03	220/12В	10,2 ~ 13,8 В	17 А	200 Вт	47 ~ 63 Гц	7 570,00

*Db



Распределительная коробка Unik

ОПИСАНИЕ



Коробка распределительная "Unik", изготовлена из ABS-пластика, с крышкой, предназначенной для интеграции в окружение бассейна. Подходит для установки в трубу или шланг Ø50. Система соединения M-25 внутри, что позволяет манипулировать ею после установки. Внутреннее соединение выполнено с помощью кабельного ввода M-25, а внешнее соединение выполнено с помощью 3/4 BSP.

Артикул	Стандартная упаковка	Стандартный вес, кг	Стандартный объем, м³	Цена, евро с НДС*
75971	8	4.65	0 030	58,00(У)
75971CL090	8	4.65	0 030	62,67(У)
75971CL129	8	4.65	0 030	62,67(У)
75971CL144	8	4.65	0 030	62,67(У)

*А
(У) – уточнение по цене

Распределительная коробка

ОПИСАНИЕ



Коробка распределительная, изготовлена из ABS-пластик. Подходит для установки в трубу или шланг Ø50. Система соединения M-25 внутри, что позволяет манипулировать ею после установки. Внутреннее соединение выполнено с помощью кабельного ввода M-25, а внешнее соединение выполнено с помощью 3/4 BSP.

Артикул	Стандартная упаковка	Стандартный вес, кг	Стандартный объем, м³	Цена, евро с НДС*
75972	8	3.8	0 030	40,69(У)
75972CL090	8	3.8	0 030	43,96(У)
75972CL129	8	3.8	0 030	43,96(У)
75972CL144	8	3.8	0 030	43,96(У)

*А
(У) – уточнение по цене

Распределительная коробка с защитной крышкой

ОПИСАНИЕ



Изготовлены из ABS-пластика, три резьбовых выхода/входа на 3/4", M-25

Артикул	Стандартная упаковка	Стандартный вес, кг	Стандартный объем, м³	Цена, евро с НДС*
30825	12	4.65	0.030	36,29(У)
30825CL090	12	4.65	0 030	41,27(У)
30825CL129	12	4.65	0 030	41,27(У)
30825CL144	12	4.65	0 030	41,27(У)

*А
(У) – уточнение по цене



Запчасти

Закладной шланг



ОПИСАНИЕ









Для соединения от светильника к распределительной коробке.

Артикул	Наконечник с резьбой	Шаг резьбы	Длина, м	Цена, евро с НДС*
28138	3/4"	M25	1	10,15
28138-150	3/4"	M26	1,5	10,58

*А

СИСТЕМЫ УПРАВЛЕНИЯ

Системы управления и контроля

Системы управления	Артикул	Описание	Цена, евро с НДС*
LumiPlus RGB ECO Кнопочный выключатель LumiPlus RGB ECO	  32458	Выключатель кнопочный "Lumiplus Eco" LumiPlus ECO — это кнопочный переключатель с 14 режимами работы: 7 фиксированных цветов и 7 различных последовательностей цветов. При каждом нажатии кнопки цвет или последовательность будут меняться. При нажатии в течение нескольких секунд свет становится белым. Размер кнопки должен выдерживать мощность, потребляемую количеством светильников в помещении. Максимальный заряд 700 ВА. Должен быть подключен к первичной обмотке трансформатора. Для светильников LumiPlus RGB.	223,06
LumiPlus RC1100 Пульт дистанционного управления LumiPlus RC1100	  75773	Пульт дистанционного управления LumiPlus RC1100 обеспечивает беспроводное управление светильниками RGB RC1100. Характеристики: - 12 цветов. - 8 последовательностей смены цвета. - 8 скоростей смены цвета. - Диапазон сигнала 5 метров.	по запросу
Расширитель диапазона LumiPlus Совместим с пультом дистанционного управления RC1100.	  64633	Расширяет сигнал, посылаемый LumiPlus Control в пульт дистанционного управления RC1100. Идеально подходит для помещений, которые ввиду архитектурных особенностей установки требуют усиления дистанционного управления RC1100. Вместе с ПДУ RC1100 может управлять и синхронизировать до 3 светильников Essential RGB.	204,99
SMART-CC Контроллер для прожекторов SMART-CC-2042-RGBW-PF-SUF	  SS.10.03	Контроллер предназначен для управления светодиодными светильниками, требующими питания постоянным стабильным током. Характеристики: Напряжение питания DC 12-48 В Выходное напряжение DC 10-42 В Количество каналов управления 4 канала Максимальный ток нагрузки на канал 500-1200 мА Максимальная суммарная мощность нагрузки на канал 3,5-50,4 Вт Стандарт связи RF 2.46 Частота сети 2,4 ГГц Степень защиты от внешних воздействий IP20 Диапазон рабочих температур окружающей среды -20... +45 °C Габаритные размеры 175x45x27 мм	11 655,00 руб.

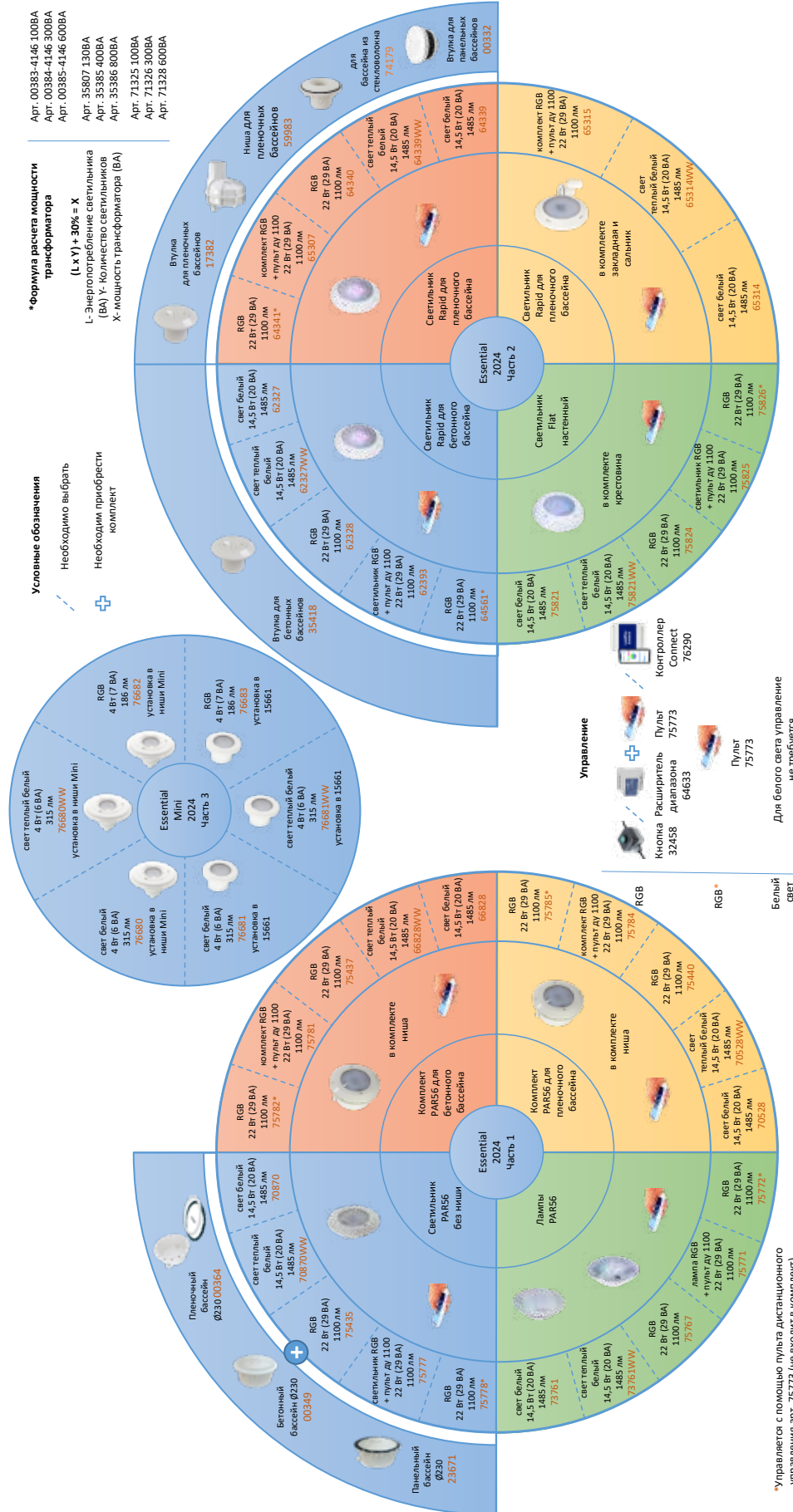
Системы управления и контроля

Системы управления		Артикул	Описание	Цена руб. с НДС*
SMART	Пульт SMART-R14-RGBW	SS.13.03	<p>Радиочастотный пульт с кнопочным управлением предназначен для дистанционного управления светодиодными светильниками RGB и RGBW</p> <p>Характеристики:</p> <p>Напряжение питания 3В [элемент CR2032]</p> <p>Ток потребления в рабочем режиме до 20 мА</p> <p>Ток потребления в режиме сна до 10 мкА</p> <p>Время работы от одного элемента питания До 6 мес</p> <p>Тип связи с контроллером RF (радиочастотный), 2,4 ГГц</p> <p>Максимальная дистанция связи 20 м</p> <p>Количество зон управления 1 зона</p> <p>Степень защиты от внешних воздействий IP20</p> <p>Диапазон рабочих температур окружающей среды +5... +45 °С</p> <p>Габаритные размеры 107x58.5x9 мм</p>	10 405,00

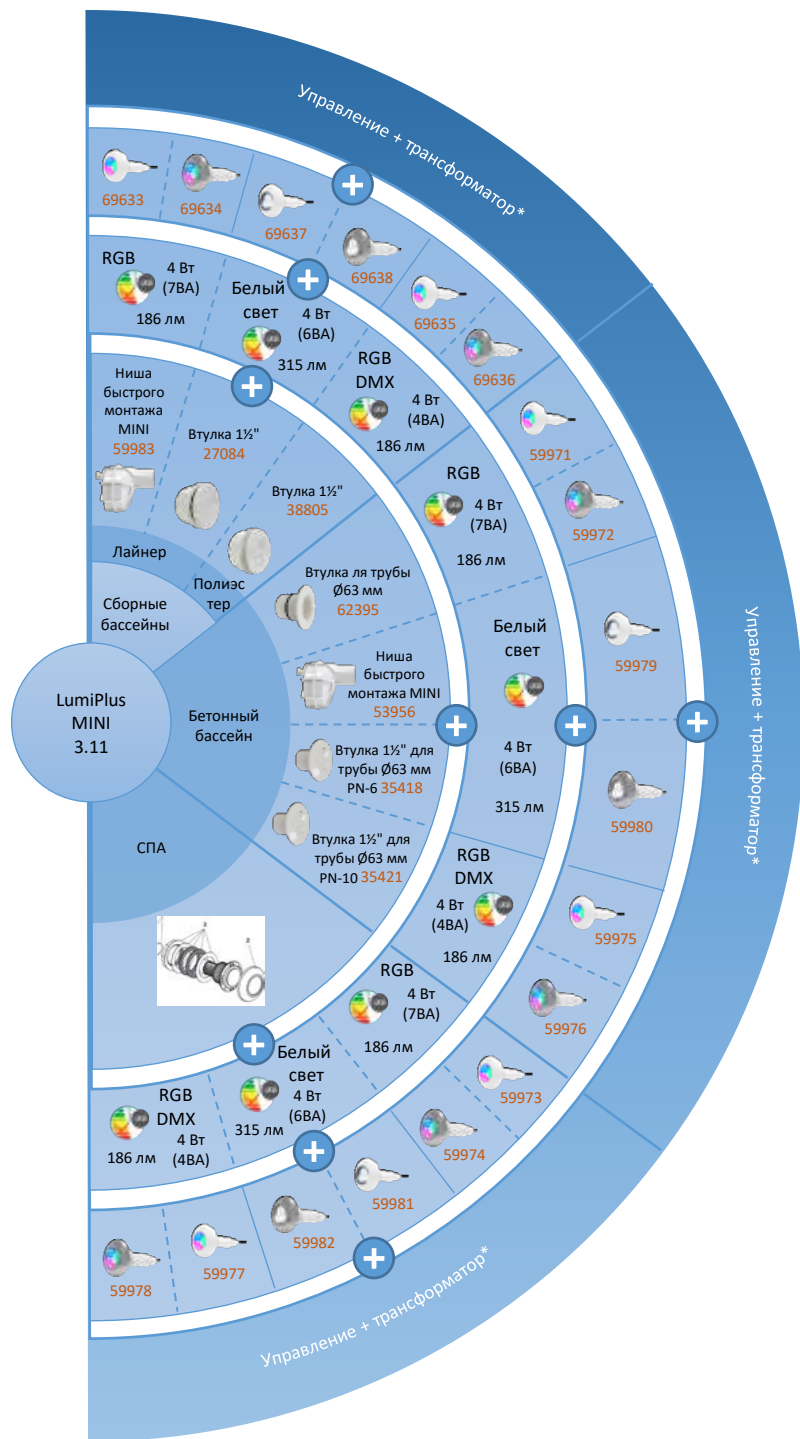
*Db



Система светильника LumiPlus Essential

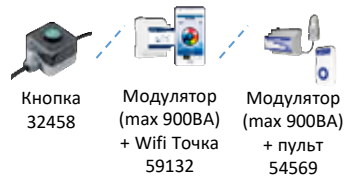


Система светильника LumiPlus Mini V3



Управление

RGB



RGB DMX



Белый свет

Для белого света управление не требуется

*Формула расчета мощности трансформатора

$$(L \times Y) + 30\% = X$$

L- Энергопотребление светильника (ВА)
Y- Количество светильников
X- мощность трансформатора (ВА)

Арт. 00383-4146 100ВА
Арт. 00384-4146 300ВА
Арт. 00385-4146 600ВА



IP-20
230/12 В

Арт. 35807 130ВА
Арт. 35385 400ВА
Арт. 35386 800ВА



IP-65
220-240/12-17 В

Арт. 71325 100ВА
Арт. 71326 300ВА
Арт. 71328 600ВА



IP-65
220-240/12-24 В

Условные обозначения

Необходимо выбрать

Необходим приобрести комплект



МАТЕРИАЛЫ ДЛЯ ОТДЕЛКИ БАССЕЙНОВ



RENOLIT
ALKORPLAN

178 ПВХ-ЛАЙНЕР

- 178 Alkorplan 2000
- 179 Alkorplan 3000
- 180 Alkorplan 3000 Touch
- 180 Alkorplan Tile
- 181 Alkorplan Vogue
- 182 Alkorplan Relief

183 ГЕРМЕТИК ДЛЯ ШВОВ

184 АКСЕССУАРЫ

ПВХ-лайнер Alkorplan 2000

с лаковым покрытием


	Артикул	Ширина (м)	Цена за м ² , евро с НДС*
Адриатический синий / Adriatic Blue Адриатический синий / Adriatic Blue *3	35216203	1,65	33,00
	35216207	2,05	33,00
	Артикул	Ширина (м)	Цена за м ² , евро с НДС*
Белый / White Белый / White *3	35216202	1,65	33,00
	35216201	2,05	33,00
	Артикул	Ширина (м)	Цена за м ² , евро с НДС*
Песочный / Sand Песочный / Sand *3	35216210	1,65	33,00
	35216211	2,05	33,00
	Артикул	Ширина (м)	Цена за м ² , евро с НДС*
Серый / Grey Серый / Grey *3	35216236	1,65	33,00
	35216233	2,05	33,00
	Артикул	Ширина (м)	Цена за м ² , евро с НДС*
Черный / Black *3	35216249	1,65	33,00

ХАРАКТЕРИСТИКИ ALKORPLAN 2000

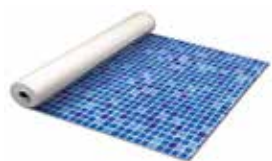
	Ширина (м)	Толщина (мм)	Длина (м)	Вес (м ² /кг)	Вес рулона (кг)	Кол-во рулонов в палете
2000	1,65	1,5	25	±1,9	±80	8
2000	2,05	1,5	25	±1,9	±95	8



ПВХ-ЛАЙНЕР

ПВХ-лайнер Alkorplan 3000

с рисунком



	Артикул	Ширина (м)	Цена за м ² , евро с НДС*
Персидский синий / Persia Blue *3 ** Доступен до окончания стока у поставщика.	35417217	1,65	43,00



	Артикул	Ширина (м)	Цена за м ² , евро с НДС*
Синий с голубыми вкраплениями / Carrara *3	35417214	1,65	43,00



	Артикул	Ширина (м)	Цена за м ² , евро с НДС*
Синий мрамор / Marbre *3	35417213	1,65	43,00

ХАРАКТЕРИСТИКИ ALKORPLAN 3000

	Ширина (м)	Толщина (мм)	Длина (м)	Вес (м ² /кг)	Вес рулона (кг)	Кол-во рулонов в палете
3000	1,65	1,5	25	±1,9	±80	8



ПВХ-лайнер Alkorplan 3000 Touch

 RENOLIT
ALKORPLAN

"под камень"



	Артикул	Ширина (м)	Цена за м ² , евро с НДС*
Песочный / Relax *3	35517401	1,65	60,00



	Артикул	Ширина (м)	Цена за м ² , евро с НДС*
Черный сланец / Elegance *3	35517301	1,65	60,00



	Артикул	Ширина (м)	Цена за м ² , евро с НДС*
Белый мрамор / Vanity *3	35517409	1,65	60,00



	Артикул	Ширина (м)	Цена за м ² , евро с НДС*
Перламутровый мрамор Император (под камень) / Authentic *3	35517402	1,65	60,00



	Артикул	Ширина (м)	Цена за м ² , евро с НДС*
Камень Травертин / Sublime *3	35517407	1,65	60,00



	Артикул	Ширина (м)	Цена за м ² , евро с НДС*
Базальтовый камень / Prestige *3	35517403	1,65	60,00



	Артикул	Ширина (м)	Цена за м ² , евро с НДС*
Белый камень / Origin *3	35517413	1,65	60,00

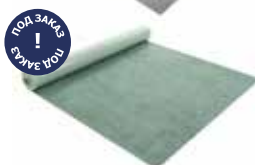
ХАРАКТЕРИСТИКИ ALKORPLAN TOUCH

	Ширина (м)	Толщина (мм)	Длина (м)	Вес (м ² /кг)	Вес рулона (кг)	Кол-во рулонов в палете
Touch	1,65	2	21	±2,5	±52,3	4

ПВХ-лайнер Alkorplan Tile

 RENOLIT
ALKORPLAN


	Артикул	Ширина, м	Толщина, мм	Длина, м	Герметик	Цена за м ² , евро с НДС*
Серый батур / Batur grey	35917101	1,65	2	21	81021002	60,00
Зеленый нефрит / Jade green *3	35917102	1,65	2	21	81021003	60,00



ПВХ-лайнер Alkorplan Vogue

 RENOLIT
ALKORPLAN

 ПОД ЗАКАЗ!
!

 ПОД ЗАКАЗ!
!

 ПОД ЗАКАЗ!
!

 ПОД ЗАКАЗ!
!


	Артикул	Ширина, м	Толщина, мм	Длина, м	Герметик	Цена за м ² , евро с НДС*
3D Винтаж/3D Vintage *3	35717415	1,65	2,0	21	81020001	60,00
Асфальт/Urban *3	35717416	1,65	2,0	21	81020002	60,00
Лазурный берег/Summer *3	35717417	1,65	2,0	21	81020003	60,00
Тропический / Tropical *3	35717418	1,65	2,0	21	81020004	60,00



ПВХ-лайнер Alkorplan Relief

антискользящее покрытие



	Артикул	Ширина, м	Толщина, мм	Длина, м	Цена за м ² , евро с НДС*
Белый перламутр/White *3	81116701	1,65	1,8	25	54,00



	Артикул	Ширина, м	Толщина, мм	Длина, м	Цена за м ² , евро с НДС*
Адриатический синий / Adria Blue *3	81116702	1,65	1,8	25	54,00



	Артикул	Ширина, м	Толщина, мм	Длина, м	Цена за м ² , евро с НДС*
Карибский зеленый / Caribbean Green *3	81116703	1,65	1,8	25	54,00



	Артикул	Ширина, м	Толщина, мм	Длина, м	Цена за м ² , евро с НДС*
Светло-голубой / Light Blue *3	81116704	1,65	1,8	25	54,00



	Артикул	Ширина, м	Толщина, мм	Длина, м	Цена за м ² , евро с НДС*
Песочный / Sand *3	81116705	1,65	1,8	25	54,00



	Артикул	Ширина, м	Толщина, мм	Длина, м	Цена за м ² , евро с НДС*
Светло-серый / Light Grey *3	81116706	1,65	1,8	25	54,00



	Артикул	Ширина, м	Толщина, мм	Длина, м	Цена за м ² , евро с НДС*
Темно-серый / Dark Grey *3	81116707	1,65	1,8	25	54,00



	Артикул	Ширина, м	Толщина, мм	Длина, м	Цена за м ² , евро с НДС*
Черный / Black *3	81116708	1,65	1,8	25	54,00

Герметик для швов Alkorplus

**RENOLIT
ALKORPLAN**


Цвет	Артикул	Объем, мл	Цена, евро с НДС*
Складская программа			
Прозрачный / Transparent	81037001	900	72,72
Адриатический синий / Adriatic Blue	81039001	900	72,72
Под заказ			
Белый / White	81035001	900	72,72
Песочный / Sand	81054001	900	72,72
Светло-серый / Light Grey	81029001	900	72,72

*3

Герметик для швов Touch

**RENOLIT
ALKORPLAN**


Цвет	Артикул	Объем, мл	Цена, евро с НДС*
Складская программа			
Жидкий ПВХ Цвет торфа / Elegance	81023001	900	98,83
Жидкий ПВХ Песочный / Relax	81023002	900	98,83
Жидкий ПВХ Белый мрамор / Vanity	81023004	900	98,83
Под заказ			
Жидкий ПВХ Перламутровый антрацит / Authentic	81023003	900	98,83
Жидкий ПВХ Древесный / Sublime	81023005	900	98,83
Жидкий ПВХ Базальтовый камень / Prestige	81023006	900	98,83

*3

Герметик ПВХ для швов Alkorplan Tile

**RENOLIT
ALKORPLAN**


Цвет	Артикул	Объем, мл	Цена, евро с НДС*
Серый батур / Batur grey	81021002	900	72,72
Зеленый нефрит / Jade green	81021003	900	72,72

*3

Герметик для швов Alkorplan Vogue

**RENOLIT
ALKORPLAN**


Цвет	Артикул	Объем, мл	Цена, евро с НДС*
3D Винтаж/3D Vintage	81020001	900	93,84
Асфальт/Urban	81020002	900	93,84
Лазурный берег/Summer	81020003	900	93,84
Тропический / Tropical	81020004	900	93,84

*3

ПВХ-полоса для монтажа мембраны

 RENOLIT
ALKORPLAN

Touch встык



	Артикул	Толщина (мм)	Ширина (м)	Длина (м)	Кол-во рулонов в палете	Цена, евро с НДС*
Темно-серый / Dark Grey 170 x 100 x 50 см	81113T15	1,5	22	20	18	104,88
Песочный / Sand 170 x 100 x 50 см	81113T16	1,5	20	20	18	104,88
Темно-серый / Dark Grey *3	81113T20	1,5	15	20	18	104,88

Геотекстиль Alkorplus

 RENOLIT
ALKORPLAN


	Артикул	Ширина (м)	Длина (м)	Вес (г/м²)	Цена, евро с НДС*
Геотекстиль	81006005	1,50	50	400	8,16
Геотекстиль	81006006	1,65	50	400	8,16
Геотекстиль *3	81006007	2,00	50	400	8,16

Клей Alkorplus

 RENOLIT
ALKORPLAN

контактный термоактивный



	Артикул	Объем (л)	Упаковка шт.	Цена, евро с НДС*
Контактный клей термоактивный *3	81043002	5	1	203,51

Клей Alkorplus

 RENOLIT
ALKORPLAN

контактный, на основе неопрена



	Артикул	Объем (л)	Упаковка шт.	Цена, евро с НДС*
Контактный клей на основе неопрена *3	81045001	5	1	173,66





ПВХ АКСЕССУАРЫ ДЛЯ БАССЕЙНОВ



188	Труба	213	Держатель трубный
189	Отводы	214	Краны шаровые
194	Тройники и крестовины	217	Затворы дисковые
197	Муфты и кольца редукционные	220	Вентили мембранные
199	Переходники	222	Клапаны обратные
200	Фланцы, бурты и уплотнения	225	Клапаны обратные донные
203	Заглушки, адаптеры, ниппели	227	Краны шаровые и дисковые затворы с электроприводом
207	Муфты	229	Краны шаровые и дисковые затворы с пневмоприводом
210	Смотровые стёкла	232	Клей
211	Отводы седловые		

Труба гибкая ПВХ

серая, салатная



Наименование	PN	Артикул	D (нар) мм	L м	Единица измерения	Цена, евро с НДС*
Диаметр 20 мм, Idroflex (серая), бухта 25 м	7	69966	20	25	шт.	79,73
Диаметр 25-20 мм, Idroflex (серая), бухта 50 м	7	69852	25	50	шт.	196,20(У)
Диаметр 32 мм, Idroflex (серая), бухта 25 м	7	69963	32	25	шт.	121,22
Диаметр 32-25 мм, Idroflex (серая), бухта 50 м	7	69853	32	50	шт.	245,25(У)
Диаметр 40-32 мм, Idroflex (серая), бухта 25 м	7	69855	40	25	шт.	188,74(У)
Диаметр 40-32 мм, Idroflex (серая), бухта 50 м	7	69854	40	50	шт.	304,51
Диаметр 50-43,7 мм, Idroflex (серая), бухта 25 м	5	69857	50	25	шт.	193,87
Диаметр 50-43,7 мм, Idroflex (серая), бухта 50 м	5	69856	50	50	шт.	391,13
Диаметр 63-55,8 мм, Idroflex (серая), бухта 25 м	4	69858	63	25	шт.	300,45
Диаметр 75-65 мм, Idroflex (серая), бухта 25 м	2.5	69859	75	25	шт.	526,47
Диаметр 50-42 мм, B-Active (салатная), бухта 25 м	6	69860	50	25	шт.	354,78
Диаметр 50-42 мм, B-Active (салатная), бухта 50 м	6	69861	50	50	шт.	707,97
Диаметр 63-55 мм, B-Active (салатная), бухта 25 м	4	69862	63	25	шт.	452,99

*Df

(У) – уточнение по цене

Труба гибкая ПВХ

серая



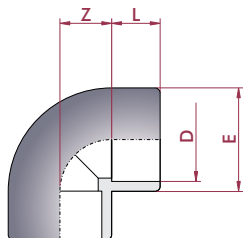
	PN	Артикул	Стандартная упаковка	Стандартный вес упаковки, кг	Единица измерения	Цена, евро с НДС*
Диаметр 16-12 мм	7	34586	50 м	6,2	м	3,41
Диаметр 16-12 мм	7	34587	25 м	3,1	м	3,40
Диаметр 20-16 мм	7	28570	50 м	8,5	м	4,54
Диаметр 20-16 мм	7	30754	25 м	4,3	м	4,64
Диаметр 25-20 мм	7	28571	50 м	11,6	м	5,48
Диаметр 25-20 мм	7	30755	25 м	5,8	м	5,42
Диаметр 32-27 мм	7	28572	50 м	15,8	м	7,50
Диаметр 32-27 мм	7	30756	25 м	7,9	м	7,32
Диаметр 40-35 мм	5	28573	50 м	22,9	м	9,23
Диаметр 40-35 мм	5	30757	25 м	11,5	м	9,37
Диаметр 50-43 мм	5	28574	50 м	36,0	м	13,60
Диаметр 50-43 мм	5	30758	25 м	18,0	м	13,42
Диаметр 63-55 мм	5	28575	25 м	27,0	м	20,05
Диаметр 75-66 мм	4	34588	25 м	33,3	м	28,60

*CUFV

ОТВОДЫ

Отвод 90° ПВХ

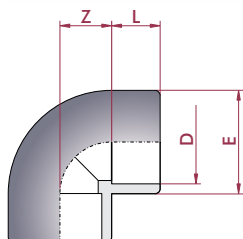
соединение клеевое



	PN	Артикул	Стандартная упаковка	Стандартный вес упаковки, кг	Единица измерения	Цена, евро с НДС*
Диаметр 50 мм	16	PV01050	70	8,7	шт	1,72
Диаметр 63 мм	16	PV01063	36	7,9	шт	2,89
Диаметр 75 мм	16	PV01075	21	9,2	шт	5,84
Диаметр 90 мм	16	PV01090	12	7,7	шт	8,83
Диаметр 110 мм	16	PV01110	1	8,1	шт	16,40

Отвод 90° ПВХ

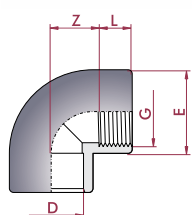
соединение клеевое



	PN	Артикул	Стандартная упаковка	Стандартный вес упаковки, кг	Единица измерения	Цена, евро с НДС*
Диаметр 16 мм	16	11655	200 (20)	3,1	шт	1,01
Диаметр 20 мм	16	01712	140 (20)	2,8	шт	0,94
Диаметр 25 мм	16	01713	80 (10)	2,8	шт	1,13
Диаметр 32 мм	16	01714	90 (10)	5,5	шт	1,62
Диаметр 40 мм	16	01715	55	5,2	шт	2,42
Диаметр 50 мм	16	01716	60	9,5	шт	3,22
Диаметр 63 мм	16	01717	36	10,7	шт	5,00
Диаметр 75 мм	16	01718	21	9,2	шт	9,83
Диаметр 90 мм	16	01719	12	9,3	шт	14,41
Диаметр 110 мм	16	01720	14	19,1	шт	26,07
Диаметр 125 мм	16	01721	10	18,4	шт	46,75
Диаметр 140 мм	16	01722	5	12,1	шт	79,90
Диаметр 160 мм	10	01723	4	10,8	шт	93,23
Диаметр 200 мм	10	01724	3	15,0	шт	151,91
Диаметр 225 мм	10	01725	2	13,8	шт	212,56
Диаметр 250 мм	10	01726	2	21,1	шт	466,65
Диаметр 315 мм	10	01727	1	22,4	шт	857,92
Диаметр 400 мм	5	34807	3	98,5	шт	2 328,94

Отвод 90° ПВХ

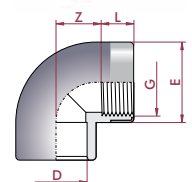
клеевое-внутренняя резьба (BSP)



	PN	Артикул	Стандартная упаковка	Стандартный вес упаковки, кг	Единица измерения	Цена, евро с НДС*
Диаметр 20 мм x1/2"	10	01728	130 (10)	2,9	шт	2,06
Диаметр 25 мм x3/4"	10	01729	70 (10)	2,7	шт	2,36
Диаметр 32 мм x1"	10	01730	30 (10)	2,3	шт	3,16
Диаметр 40 мм x1 1/4"	10	01731	50 (10)	4,6	шт	4,14
Диаметр 50 мм x1 1/2"	10	01732	28	5,5	шт	6,31
Диаметр 63 мм x2"	10	01733	16	5,8	шт	9,33
Диаметр 75 мм x2 1/2"	10	22596	9	4,0	шт	26,39
Диаметр 90 мм x3"	10	22597	6	4,5	шт	39,50
Диаметр 110 мм x4"	10	22598	3	3,5	шт	60,79

Отвод 90° ПВХ

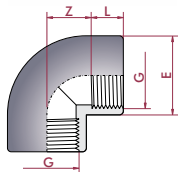
клеевое-внутренняя резьба (BSP), усиление кольцом



	PN	Артикул	Стандартная упаковка	Стандартный вес упаковки, кг	Единица измерения	Цена, евро с НДС*
Диаметр 20 мм x1/2"	16	01740	130 (10)	3,2	шт	4,07
Диаметр 25 мм x3/4"	16	01741	70 (10)	3,0	шт	4,77
Диаметр 32 мм x1"	16	01742	30 (10)	2,5	шт	6,09
Диаметр 40 мм x1 1/4"	16	01743	20 (10)	2,7	шт	7,78
Диаметр 50 мм x1 1/2"	16	01744	28	5,7	шт	11,13
Диаметр 63 мм x2"	16	01745	16	5,4	шт	14,69

Отвод 90° ПВХ

внутренняя резьба (BSP)



	PN	Артикул	Стандартная упаковка	Стандартный вес упаковки, кг	Единица измерения	Цена, евро с НДС*
Диаметр 1/2"	10	01734	130 (10)	2,9	шт	2,36
Диаметр 3/4"	10	01735	70 (10)	2,7	шт	2,82
Диаметр 1"	10	01736	30 (10)	2,4	шт	3,74
Диаметр 1 1/4"	10	01737	20 (10)	2,5	шт	5,34
Диаметр 1 1/2"	10	01738	28	5,8	шт	7,51
Диаметр 2"	10	01739	16	6,0	шт	10,41
Диаметр 2 1/2"	10	22587	9	4,4	шт	28,16
Диаметр 3"	10	22588	6	5,0	шт	41,71
Диаметр 4"	10	22589	3	3,4	шт	68,47

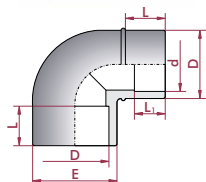
*CUFV

* Для получения информации по скидочной группе, просим Вас обратиться к Вашему менеджеру.

Отвод 90° ПВХ



клеевой редукционный, муфтовое-штульчатое окончание



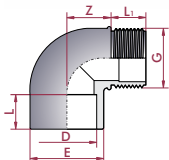
	PN	Артикул	Стандартная упаковка	Стандартный вес упаковки, кг	Единица измерения	Цена, евро с НДС*
Диаметр 50x50x40 мм	16	02237	70	11,5	шт	4,86
Диаметр 63x63x50 мм	16	02238	32	9,8	шт	7,60

*CUFV

Отвод 90° ПВХ



клеевое - наружная резьба (BSP)



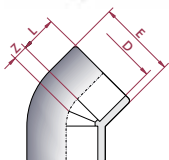
	PN	Артикул	Стандартная упаковка	Стандартный вес упаковки, кг	Единица измерения	Цена, евро с НДС*
Диаметр 50 мм x 1 1/2"	10	02239	80	10,5	шт	5,57
Диаметр 63 мм x 2"	10	02240	42	11,6	шт	8,17

*CUFV

Отвод 45° ПВХ



соединение клеевое



	PN	Артикул	Стандартная упаковка	Стандартный вес упаковки, кг	Единица измерения	Цена, евро с НДС*
Диаметр 50 мм	16	PV02050	40	3,7	шт	2,02
Диаметр 63 мм	16	PV02063	20	3,6	шт	3,03
Диаметр 75 мм	16	PV02075	25	8,8	шт	6,64
Диаметр 90 мм	16	PV02090	15	8,9	шт	9,27
Диаметр 110 мм	16	PV02110	8	7,5	шт	15,63

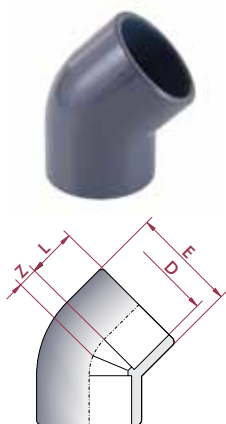
*DF

ОТВОДЫ

Отвод 45° ПВХ

соединение клеевое

 CEPEX



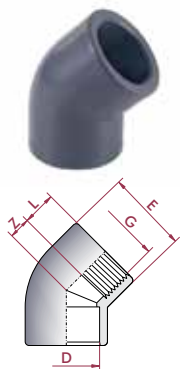
	PN	Артикул	Стандартная упаковка	Стандартный вес упаковки, кг	Единица измерения	Цена, евро с НДС*
Диаметр 16 мм	16	16307	200 (20)	2,1	шт	1,46
Диаметр 20 мм	16	01746	140 (20)	2,3	шт	1,28
Диаметр 25 мм	16	01747	80 (10)	2,7	шт	1,66
Диаметр 32 мм	16	01748	100 (10)	5,4	шт	2,11
Диаметр 40 мм	16	01749	60	4,8	шт	2,68
Диаметр 50 мм	16	01750	80	7,3	шт	3,61
Диаметр 63 мм	16	01751	45	9,6	шт	5,49
Диаметр 75 мм	16	01752	25	8,8	шт	11,10
Диаметр 90 мм	16	01753	15	8,9	шт	16,57
Диаметр 110 мм	16	01754	16	15,2	шт	29,51
Диаметр 125 мм	16	01755	12	17,6	шт	45,41
Диаметр 140 мм	16	01756	8	14,8	шт	67,51
Диаметр 160 мм	10	01757	5	10,4	шт	82,46
Диаметр 200 мм	10	01758	4	14,7	шт	126,95
Диаметр 225 мм	10	01759	2	10,5	шт	198,44
Диаметр 250 мм	10	01760	2	16,4	шт	393,90
Диаметр 315 мм	10	01761	1	16,5	шт	1 089,82
Диаметр 400 мм	5	34808	4	102,0	шт	1 955,10

*CUFV

Отвод 45° ПВХ

клеевое - внутренняя резьба (BSP)

 CEPEX

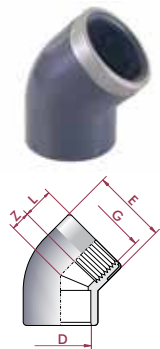


	PN	Артикул	Стандартная упаковка	Стандартный вес упаковки, кг	Единица измерения	Цена, евро с НДС*
Диаметр 20 мм x1/2"	10	01762	140 (10)	2,6	шт	2,56
Диаметр 25 мм x3/4"	10	01763	80 (10)	2,7	шт	2,82
Диаметр 32 мм x1"	10	01764	40 (10)	2,4	шт	3,68
Диаметр 40 мм x1 1/4"	10	01765	20 (10)	2,2	шт	4,77
Диаметр 50 мм x1 1/2"	10	01766	35	5,6	шт	7,07
Диаметр 63 мм x2"	10	01767	18	5,5	шт	10,09
Диаметр 75 мм x2 1/2"	10	22599	10	3,5	шт	33,86
Диаметр 90 мм x3"	10	22600	6	3,5	шт	43,60
Диаметр 110 мм x4"	10	22601	4	3,9	шт	77,58

*CUFV

Отвод 45° ПВХ

клеевое-внутренняя резьба (BSP), усиление кольцом

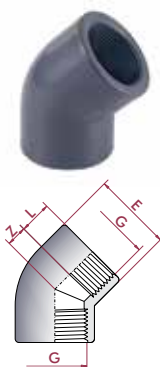


	PN	Артикул	Стандартная упаковка	Стандартный вес упаковки, кг	Единица измерения	Цена, евро с НДС*
Диаметр 20 мм x1/2"	16	01774	140 (10)	2,9	шт	4,68
Диаметр 25 мм x3/4"	16	01775	80 (10)	3,0	шт	5,23
Диаметр 32 мм x1"	16	01776	40 (10)	2,4	шт	6,60
Диаметр 40 мм x1 1/4"	16	01777	20 (10)	2,4	шт	8,17
Диаметр 50 мм x1 1/2"	16	01778	35	6,0	шт	11,97
Диаметр 63 мм x2"	16	01779	18	5,8	шт	15,95

*CUFV

Отвод 45° ПВХ

внутренняя резьба (BSP)

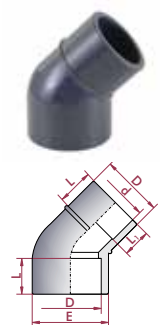


	PN	Артикул	Стандартная упаковка	Стандартный вес упаковки, кг	Единица измерения	Цена, евро с НДС*
Диаметр 1/2"	10	01768	140 (10)	2,6	шт	2,85
Диаметр 3/4"	10	01769	80 (10)	2,7	шт	3,30
Диаметр 1"	10	01770	40 (10)	2,3	шт	4,32
Диаметр 1 1/4"	10	01771	20 (10)	2,0	шт	5,45
Диаметр 1 1/2"	10	01772	35	5,8	шт	8,27
Диаметр 2"	10	01773	18	6,1	шт	11,74
Диаметр 2 1/2"	10	22590	10	3,7	шт	42,71
Диаметр 3"	10	22591	6	3,8	шт	55,90
Диаметр 4"	10	22592	4	3,8	шт	106,31

*CUFV

Отвод 45° ПВХ

клеевой редуцированный, муфтовое-втулочное окончание

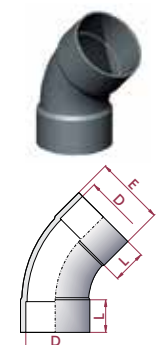


	PN	Артикул	Стандартная упаковка	Стандартный вес упаковки, кг	Единица измерения	Цена, евро с НДС*
Диаметр 50x50x40 мм	16	02241	90	11,3	шт	6,36
Диаметр 63x63x50 мм	16	02242	50	10,9	шт	9,41

*CUFV

Отвод плавный 45° ПВХ

соединение клеевое



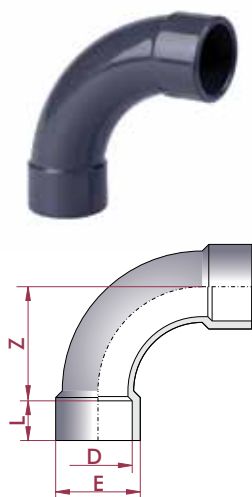
	PN	Артикул	Стандартная упаковка	Стандартный вес упаковки, кг	Единица измерения	Цена, евро с НДС*
Диаметр 315 мм	4	05348	6	174,0	шт	1 204,40
Диаметр 400 мм	4	05349	3	102,0	шт	1 829,31

*CUFV

ОТВОДЫ

Отвод плавный 90° ПВХ

соединение клеевое

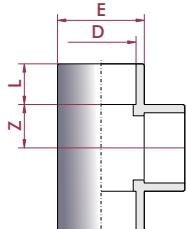
СЕРЕХ


	PN	Артикул	Стандартная упаковка	Стандартный вес упаковки, кг	Единица измерения	Цена, евро с НДС*
Диаметр 20 мм	16	01967	60 (10)	2,3	шт	3,79
Диаметр 25 мм	16	01968	40 (10)	2,3	шт	4,19
Диаметр 32 мм	16	01969	24	2,5	шт	5,76
Диаметр 40 мм	16	01970	25	4,5	шт	7,64
Диаметр 50 мм	16	01971	30	9,1	шт	11,45
Диаметр 63 мм	16	01972	15	8,3	шт	18,42
Диаметр 75 мм	16	01973	8	7,2	шт	32,82
Диаметр 90 мм	16	05331	4	6,2	шт	72,93
Диаметр 110 мм	16	05332	4	12,6	шт	129,81
Диаметр 125 мм	10	05333	5	16,5	шт	257,18
Диаметр 140 мм	10	05334	4	13,6	шт	271,01
Диаметр 160 мм	10	05335	4	20,1	шт	310,70
Диаметр 200 мм	4	05336	1	8,4	шт	710,41
Диаметр 225 мм	4	05337	1	12,0	шт	785,56
Диаметр 250 мм	4	05338	1	13,5	шт	857,14
Диаметр 315 мм	4	05339	4	92,6	шт	1 726,77
Диаметр 400 мм	4	05340	2	100,0	шт	2 205,74

*CUFV

Тройник 90° ПВХ

соединение клеевое

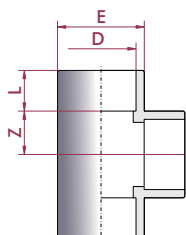


	PN	Артикул	Стандартная упаковка	Стандартный вес упаковки, кг	Единица измерения	Цена, евро с НДС*
Диаметр 50 мм	16	PV03050	30	9,0	шт	2,62
Диаметр 63 мм	16	PV03063	24	9,7	шт	3,91
Диаметр 75 мм	16	PV03075	15	9,0	шт	8,36
Диаметр 90 мм	16	PV03090	8	7,3	шт	13,57
Диаметр 110 мм	16	PV03110	5	8,0	шт	20,46

*DF

Тройник 90° ПВХ

соединение клеевое

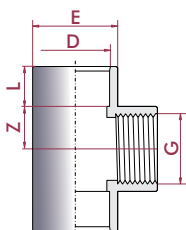


	PN	Артикул	Стандартная упаковка	Стандартный вес упаковки, кг	Единица измерения	Цена, евро с НДС*
Диаметр 16 мм	16	16308	120 (20)	2,5	шт	1,29
Диаметр 20 мм	16	01780	100 (20)	2,6	шт	1,21
Диаметр 25 мм	16	01781	50 (10)	2,2	шт	1,47
Диаметр 32 мм	16	01782	60 (10)	4,7	шт	2,19
Диаметр 40 мм	16	01783	40	5,0	шт	3,35
Диаметр 50 мм	16	01784	48	11,7	шт	4,58
Диаметр 63 мм	16	01785	24	10,7	шт	6,73
Диаметр 75 мм	16	01786	15	9,0	шт	14,49
Диаметр 90 мм	16	01787	8	7,9	шт	21,90
Диаметр 110 мм	16	01788	10	17,7	шт	33,22
Диаметр 125 мм	16	01789	7	17,5	шт	68,86
Диаметр 140 мм	16	01790	4	12,4	шт	100,55
Диаметр 160 мм	10	01791	3	13,5	шт	123,58
Диаметр 200 мм	10	01792	2	14,9	шт	198,02
Диаметр 225 мм	10	01793	2	19,6	шт	275,06
Диаметр 250 мм	10	01794	1	14,5	шт	545,22
Диаметр 315 мм	10	01795	1	27,5	шт	929,78
Диаметр 400 мм	4	05328	3	141,0	шт	2 791,94

*CUFV

Тройник 90° ПВХ CEPEX

клеевой - внутренняя резьба (BSP)



	PN	Артикул	Стандартная упаковка	Стандартный вес упаковки, кг	Единица измерения	Цена, евро с НДС*
Диаметр 20 мм x 1/2"	10	01796	100 (10)	3,0	шт	2,56
Диаметр 25 мм x 3/4"	10	01797	50 (10)	2,6	шт	2,90
Диаметр 32 мм x 1"	10	01798	30 (10)	2,8	шт	3,71
Диаметр 40 мм x 1 1/4"	10	01799	19	3,1	шт	5,99
Диаметр 50 мм x 1 1/2"	10	01800	21	5,4	шт	8,17
Диаметр 63 мм x 2"	10	01801	12	5,6	шт	13,25
Диаметр 75 мм x 2 1/2"	10	22602	6	3,4	шт	30,40
Диаметр 90 мм x 3"	10	22603	3	2,9	шт	45,52
Диаметр 110 мм x 4"	10	22604	2	3,2	шт	74,96

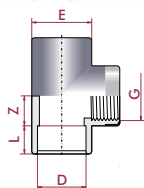
*CUFV

ТРОЙНИКИ И КРЕСТОВИНЫ

Тройник 90° ПВХ



клеевой - внутренняя резьба (BSP), усиление кольцом



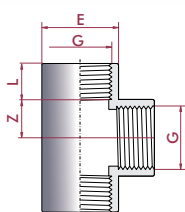
	PN	Артикул	Стандартная упаковка	Стандартный вес упаковки, кг	Единица измерения	Цена, евро с НДС*
Диаметр 20 мм x 1/2"	16	01808	100 (10)	3,2	шт	4,65
Диаметр 25 мм x 3/4"	16	01809	50 (10)	2,9	шт	5,37
Диаметр 32 мм x 1"	16	01810	30 (10)	2,9	шт	6,67
Диаметр 40 мм x 1 1/4"	16	01811	19	2,6	шт	9,54
Диаметр 50 мм x 1 1/2"	16	01812	21	5,0	шт	13,18
Диаметр 63 мм x 2"	16	01813	12	5,1	шт	19,35

*CUFV

Тройник 90° ПВХ



внутренняя резьба (BSP)



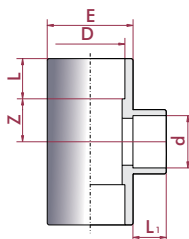
	PN	Артикул	Стандартная упаковка	Стандартный вес упаковки, кг	Единица измерения	Цена, евро с НДС*
Диаметр 1/2"	10	01802	100 (10)	3,5	шт	3,71
Диаметр 3/4"	10	01803	50 (10)	2,5	шт	4,04
Диаметр 1"	10	01804	30 (10)	2,8	шт	4,98
Диаметр 1 1/4"	10	01805	19	3,1	шт	7,78
Диаметр 1 1/2"	10	01806	21	6,1	шт	10,84
Диаметр 2"	10	01807	12	6,4	шт	17,31
Диаметр 2 1/2"	10	22593	6	3,7	шт	35,01
Диаметр 3"	10	22594	3	3,3	шт	46,38
Диаметр 4"	10	22595	2	3,2	шт	84,89

*CUFV

Тройник редукционный 90°



соединение клеевое

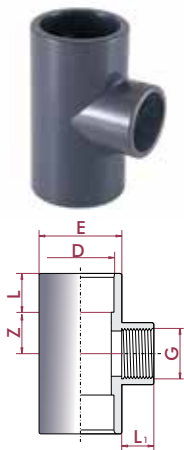


	PN	Артикул	Стандартная упаковка	Стандартный вес упаковки, кг	Единица измерения	Цена, евро с НДС*
Диаметр 25x20 мм	16	01814	50 (10)	2,4	шт.	2,27
Диаметр 32x25 мм	16	01815	60 (10)	4,8	шт.	2,71
Диаметр 32x20 мм	16	01816	60 (10)	4,6	шт.	2,71
Диаметр 40x32 мм	16	01817	48	6,1	шт.	4,65
Диаметр 40x25 мм	16	01818	48	6,2	шт.	4,65
Диаметр 40x20 мм	16	01819	48	6,0	шт.	4,65
Диаметр 50x40 мм	16	01820	48	10,3	шт.	6,03
Диаметр 50x32 мм	16	01821	48	10,3	шт.	6,03
Диаметр 50x25 мм	16	01822	54	11,3	шт.	6,03
Диаметр 50x20 мм	16	01823	56	11,8	шт.	6,03
Диаметр 63x50 мм	16	01824	27	10,1	шт.	9,97
Диаметр 63x40 мм	16	01825	28	10,6	шт.	9,97
Диаметр 63x32 мм	16	01826	30	11,3	шт.	9,97
Диаметр 63x25 мм	16	01827	30	11,1	шт.	9,97
Диаметр 63x20 мм	16	01828	30	11,0	шт.	9,97
Диаметр 75x63 мм	16	01829	16	9,4	шт.	16,94
Диаметр 75x50 мм	16	01830	18	10,7	шт.	16,94
Диаметр 75x40 мм	16	01831	18	10,6	шт.	16,94
Диаметр 75x32 мм	16	01832	18	10,4	шт.	16,94
Диаметр 90x75 мм	16	01833	9	8,9	шт.	29,90
Диаметр 90x63 мм	16	01834	9	9,1	шт.	28,78
Диаметр 90x50 мм	16	01835	9	9,4	шт.	29,90
Диаметр 90x40 мм	16	01836	9	9,2	шт.	29,90
Диаметр 110x90 мм	16	01837	11	17,2	шт.	42,78
Диаметр 110x75 мм	16	01838	12	18,0	шт.	42,78
Диаметр 110x63 мм	16	01839	12	17,5	шт.	41,18
Диаметр 110x50 мм	16	01840	12	17,5	шт.	42,78
Диаметр 125x110 мм	16	01841	7	16,3	шт.	70,99
Диаметр 125x90 мм	16	01842	8	18,0	шт.	70,99
Диаметр 125x75 мм	16	01843	8	17,0	шт.	70,99
Диаметр 125x63 мм	16	01844	8	17,2	шт.	70,99
Диаметр 140x125 мм	16	01845	5	14,2	шт.	105,88
Диаметр 140x110 мм	16	01846	6	16,0	шт.	105,88
Диаметр 140x90 мм	16	01847	6	15,5	шт.	105,88
Диаметр 140x75 мм	16	01848	6	15,2	шт.	105,88
Диаметр 160x140 мм	10	07688	3	12,5	шт.	127,53
Диаметр 160x125 мм	10	07689	3	12,2	шт.	127,53
Диаметр 160x110 мм	10	07690	3	12,0	шт.	126,01
Диаметр 160x90 мм	10	07691	3	11,7	шт.	126,01

*CUFV

Тройник редукционный 90° ПВХ

клеевой - внутренняя резьба (BSP)

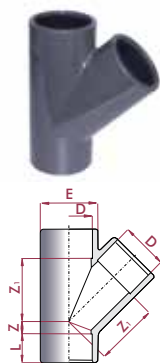


	PN	Артикул	Стандартная упаковка	Стандартный вес упаковки, кг	Единица измерения	Цена, евро с НДС*
Диаметр 25 мм x 1/2"	10	01849	50 (10)	2,4	шт.	3,32
Диаметр 32 мм x 3/4"	10	01850	30 (10)	2,4	шт.	4,22
Диаметр 32 мм x 1/2"	10	01851	30 (10)	2,4	шт.	4,22
Диаметр 40 мм x 1"	10	01852	40 (10)	5,2	шт.	6,34
Диаметр 40 мм x 3/4"	10	01853	40 (10)	5,3	шт.	6,34
Диаметр 40 мм x 1/2"	10	01854	40 (10)	5,0	шт.	6,34
Диаметр 50 мм x 1 1/4"	10	01855	24	5,1	шт.	9,52
Диаметр 50 мм x 1"	10	01856	24	5,3	шт.	9,52
Диаметр 50 мм x 3/4"	10	01857	24	5,2	шт.	9,52
Диаметр 50 мм x 1/2"	10	01858	24	5,2	шт.	9,52
Диаметр 63 мм x 1 1/2"	10	01859	13	4,4	шт.	14,76
Диаметр 63 мм x 1 1/4"	10	01860	14	5,4	шт.	14,76
Диаметр 63 мм x 1"	10	01861	15	5,8	шт.	14,76
Диаметр 63 мм x 3/4"	10	01862	15	5,7	шт.	14,76
Диаметр 63 мм x 1/2"	10	01863	15	5,6	шт.	14,76
Диаметр 75 мм x 2"	10	01864	6	4,0	шт.	21,68
Диаметр 75 мм x 1 1/2"	10	01865	6	3,9	шт.	21,68
Диаметр 75 мм x 1 1/4"	10	01866	6	3,7	шт.	21,68
Диаметр 75 мм x 1"	10	01867	6	3,7	шт.	21,68
Диаметр 90 мм x 2 1/2"	10	01868	3	3,2	шт.	38,61
Диаметр 90 мм x 2"	10	01869	3	3,4	шт.	38,61
Диаметр 90 мм x 1 1/2"	10	01870	3	3,2	шт.	38,61
Диаметр 90 мм x 1 1/4"	10	01871	3	3,2	шт.	38,61

*CUFV

Тройник 45° ПВХ

соединение клеевое

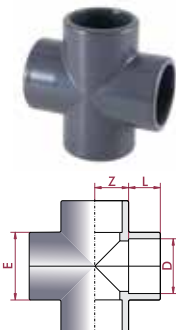


	PN	Артикул	Стандартная упаковка	Стандартный вес упаковки, кг	Единица измерения	Цена, евро с НДС*
Диаметр 20 мм	16	22583	70 (10)	2,6	шт.	5,83
Диаметр 25 мм	16	22584	40 (10)	2,5	шт.	6,70
Диаметр 32 мм	16	22585	24	2,6	шт.	7,53
Диаметр 40 мм	16	22586	30	5,5	шт.	10,22
Диаметр 50 мм	10	20155	32	9,3	шт.	10,69
Диаметр 63 мм	10	20156	18	9,2	шт.	15,26
Диаметр 75 мм	10	32804	11	8,1	шт.	58,77
Диаметр 90 мм	10	32805	6	7,2	шт.	96,56
Диаметр 110 мм	10	32806	7	14,9	шт.	195,52

*CUFV

Крестовина ПВХ

соединение клеевое

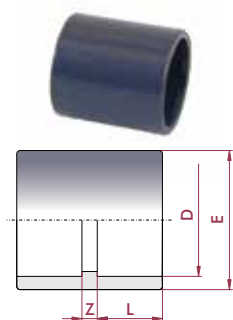


	PN	Артикул	Стандартная упаковка	Стандартный вес упаковки, кг	Единица измерения	Цена, евро с НДС*
Диаметр 20 мм	16	20143	60 (10)	2,4	шт.	2,68
Диаметр 25 мм	16	20144	40 (10)	2,5	шт.	3,50
Диаметр 32 мм	16	20145	20 (10)	2,2	шт.	4,77
Диаметр 40 мм	16	20146	30	5,2	шт.	7,78
Диаметр 50 мм	16	02235	32	9,6	шт.	10,50
Диаметр 63 мм	16	02236	16	8,7	шт.	14,84
Диаметр 75 мм	16	27958	12	7,4	шт.	60,55
Диаметр 90 мм	16	22581	12	12,1	шт.	77,55
Диаметр 110 мм	16	22582	6	10,6	шт.	123,35

*CUFV

Муфта ПВХ

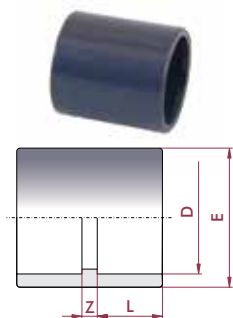
соединение клеевое



	PN	Артикул	Стандартная упаковка	Стандартный вес упаковки, кг	Единица измерения	Цена, евро с НДС*
Диаметр 50 мм	16	PV05050	60	4,5	шт.	1,39
Диаметр 63 мм	16	PV05063	35	4,0	шт.	2,17
Диаметр 75 мм	16	PV05075	14	5,6	шт.	5,31
Диаметр 90 мм	16	PV05090	18	8,5	шт.	6,64
Диаметр 110 мм	16	PV05110	12	9,0	шт.	10,18

Муфта ПВХ

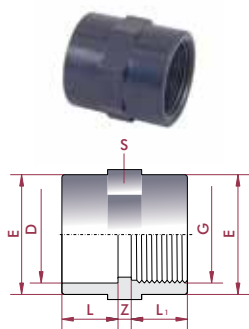
соединение клеевое



	PN	Артикул	Стандартная упаковка	Стандартный вес упаковки, кг	Единица измерения	Цена, евро с НДС*
Диаметр 16 мм	16	16309	200 (20)	1,8	шт.	0,85
Диаметр 20 мм	16	01872	200 (20)	2,9	шт.	0,95
Диаметр 25 мм	16	01873	120 (20)	2,7	шт.	1,12
Диаметр 32 мм	16	01874	160 (20)	5,8	шт.	1,22
Диаметр 40 мм	16	01875	80 (10)	5,0	шт.	1,91
Диаметр 50 мм	16	01876	56	5,2	шт.	2,28
Диаметр 63 мм	16	01877	34	5,4	шт.	3,25
Диаметр 75 мм	16	01878	14	3,9	шт.	8,31
Диаметр 90 мм	16	01879	18	8,2	шт.	10,31
Диаметр 110 мм	16	01880	12	9,1	шт.	16,98
Диаметр 125 мм	16	01881	16	17,0	шт.	29,97
Диаметр 140 мм	16	01882	12	16,7	шт.	44,35
Диаметр 160 мм	10	01883	6	9,2	шт.	59,95
Диаметр 200 мм	10	01884	3	9,2	шт.	89,67
Диаметр 225 мм	10	01885	4	14,3	шт.	146,38
Диаметр 250 мм	10	01886	2	10,9	шт.	276,18
Диаметр 315 мм	10	01887	1	11,4	шт.	386,59
Диаметр 400 мм	6	05329	1	14,8	шт.	718,06

Муфта ПВХ

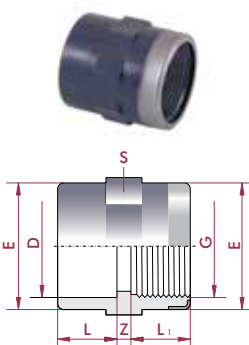
клеевая - внутренняя резьба (BSP)



	PN	Артикул	Стандартная упаковка	Стандартный вес упаковки, кг	Единица измерения	Цена, евро с НДС*
Диаметр 16 мм x 3/8"	10	01888	200 (20)	2,5	шт.	2,04
Диаметр 20 мм x 1/2"	10	01889	180 (20)	3,1	шт.	2,04
Диаметр 25 мм x 3/4"	10	01890	100 (20)	2,8	шт.	2,36
Диаметр 32 мм x 1"	10	01891	120 (20)	5,6	шт.	2,64
Диаметр 40 мм x 1 1/4"	10	01892	60 (10)	5,1	шт.	3,42
Диаметр 50 мм x 1 1/2"	10	01893	56	6,8	шт.	4,42
Диаметр 63 мм x 2"	10	01894	28	6,7	шт.	6,26
Диаметр 75 мм x 2 1/2"	10	01895	14	4,2	шт.	13,58
Диаметр 90 мм x 3"	10	01896	24	11,5	шт.	20,55
Диаметр 110 мм x 4"	10	01897	10	8,8	шт.	32,62

Муфта ПВХ

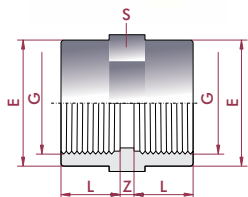
клеевая - внутренняя резьба (BSP)



	PN	Артикул	Стандартная упаковка	Стандартный вес упаковки, кг	Единица измерения	Цена, евро с НДС*
Диаметр 20 мм x 1/2"	16	01908	180 (20)	3,5	шт.	4,19
Диаметр 25 мм x 3/4"	16	01909	100 (10)	3,2	шт.	4,77
Диаметр 32 мм x 1"	16	01910	60 (10)	3,2	шт.	5,54
Диаметр 40 мм x 1 1/4"	16	01911	30 (10)	2,7	шт.	7,04
Диаметр 50 мм x 1 1/2"	16	01912	56	7,5	шт.	9,19
Диаметр 63 мм x 2"	16	01913	28	7,2	шт.	12,14

Муфта ПВХ

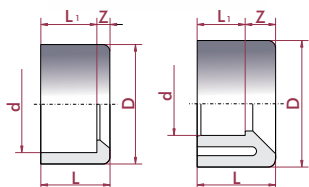
внутренняя резьба (BSP)



	PN	Артикул	Стандартная упаковка	Стандартный вес упаковки, кг	Единица измерения	Цена, евро с НДС*
Диаметр 3/8"	10	01898	200 (20)	2,5	шт.	2,45
Диаметр 1/2"	10	01899	180 (20)	3,0	шт.	2,45
Диаметр 3/4"	10	01900	100 (20)	2,8	шт.	2,82
Диаметр 1"	10	01901	120 (20)	5,6	шт.	3,42
Диаметр 1 1/4"	10	01902	60 (10)	5,0	шт.	4,42
Диаметр 1 1/2"	10	01903	56	7,5	шт.	5,76
Диаметр 2"	10	01904	28	7,5	шт.	8,01
Диаметр 2 1/2"	10	01905	14	4,5	шт.	19,18
Диаметр 3"	10	01906	8	4,3	шт.	26,98
Диаметр 4"	10	01907	5	4,3	шт.	41,93

Кольцо редукционное ПВХ

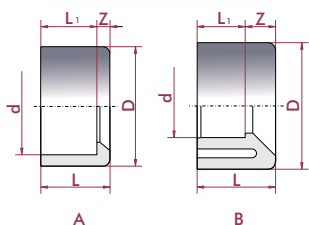
соединение клеевое



	PN	Артикул	Стандартная упаковка	Стандартный вес упаковки, кг	Единица измерения	Цена, евро с НДС*
Диаметр 63x50 мм	16	PV06063	48	3,1	шт.	1,21
Диаметр 75x63 мм	16	PV06075	28	2,6	шт.	1,87
Диаметр 90x75 мм	16	PV06090	36	5,4	шт.	3,09
Диаметр 110x90 мм	16	PV06110	16	4,7	шт.	4,78

Кольцо редукционное ПВХ

соединение клеевое



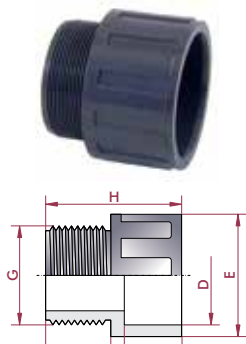
	PN	Артикул	Стандартная упаковка	Стандартный вес упаковки, кг	Единица измерения	Цена, евро с НДС*
Диаметр 20x16 мм	16	01914	200 (20)	0,8	шт.	0,76
Диаметр 25x20 мм	16	01915	200 (20)	1,2	шт.	0,91
Диаметр 32x25 мм	16	01916	200 (20)	2,3	шт.	0,99
Диаметр 32x20 мм	16	01917	200 (20)	2,8	шт.	1,29
Диаметр 40x32 мм	16	01918	120 (20)	2,3	шт.	1,05
Диаметр 40x25 мм	16	01919	120 (10)	3,1	шт.	1,84
Диаметр 40x20 мм	16	01920	120 (10)	3,1	шт.	1,84
Диаметр 50x40 мм	16	01921	60 (20)	2,1	шт.	1,52
Диаметр 50x32 мм	16	01922	60 (10)	2,7	шт.	2,45
Диаметр 50x25 мм	16	01923	60 (10)	3,1	шт.	2,45
Диаметр 50x20 мм	16	01924	60 (10)	3,0	шт.	2,45
Диаметр 63x50 мм	16	01925	48	3,2	шт.	2,02
Диаметр 63x40 мм	16	01926	40 (10)	3,4	шт.	3,19
Диаметр 63x32 мм	16	01927	40 (10)	3,3	шт.	3,19
Диаметр 75x63 мм	16	01928	28	2,4	шт.	3,68
Диаметр 75x50 мм	16	18685	28	3,5	шт.	4,77
Диаметр 75x40 мм	16	18686	28	3,6	шт.	4,77
Диаметр 90x75 мм	16	01929	36	5,4	шт.	6,67
Диаметр 90x63 мм	16	18687	36	6,3	шт.	7,64
Диаметр 90x50 мм	16	18688	36	6,7	шт.	7,64
Диаметр 110x90 мм	16	01930	16	4,6	шт.	9,15
Диаметр 110x75 мм	16	18689	16	5,5	шт.	14,45
Диаметр 110x63 мм	16	18690	16	5,3	шт.	14,04
Диаметр 125x110 мм	16	01931	24	7,2	шт.	17,81
Диаметр 125x90 мм	16	18691	12	5,5	шт.	19,16
Диаметр 125x75 мм	16	20142	12	5,4	шт.	19,53
Диаметр 140x125 мм	16	01932	20	7,1	шт.	24,20
Диаметр 140x110 мм	16	18692	10	4,9	шт.	25,16
Диаметр 160x140 мм	10	01933	12	7,4	шт.	28,16
Диаметр 160x110 мм	10	18693	6	4,9	шт.	33,13
Диаметр 200x180 мм	10	01934	6	6,0	шт.	64,20
Диаметр 200x160 мм	10	01935	6	8,2	шт.	64,21
Диаметр 225x200 мм	10	01936	7	11,1	шт.	68,61
Диаметр 225x160 мм	10	01937	7	16,7	шт.	73,38
Диаметр 250x225 мм	10	01938	6	11,3	шт.	120,35
Диаметр 250x200 мм	10	01939	6	16,7	шт.	123,58
Диаметр 315x250 мм	6	01940	3	16,4	шт.	432,31
Диаметр 315x225 мм	6	01941	3	17,1	шт.	330,67
Диаметр 400x315 мм	6	05330	1	11,8	шт.	465,73
Диаметр 315x280 мм	6	10093	3	12,1	шт.	361,04

*CUFV

ПЕРЕХОДНИКИ

Муфта переходная ПВХ

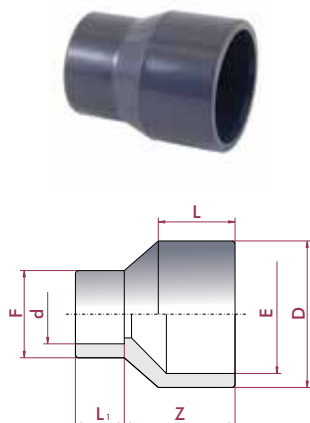
клеевая - наружная резьба (BSP)



	PN	Артикул	Стандартная упаковка	Стандартный вес упаковки, кг	Единица измерения	Цена, евро с НДС*
Диаметр 50 мм 1 1/2"	10	PV17450	48	3,3	шт.	1,56
Диаметр 63 мм x2"	10	PV17463	50	5,6	шт.	2,17

Переходник конический ПВХ

соединение клеевое

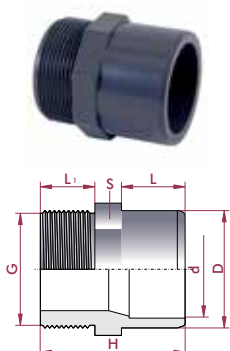


	PN	Артикул	Стандартная упаковка	Стандартный вес упаковки, кг	Единица измерения	Цена, евро с НДС*
Диаметр 32 - 25 x 25 мм	16	01974	100 (10)	2,5	шт.	1,56
Диаметр 32 - 25 x 20 мм	16	01975	120 (10)	2,7	шт.	1,56
Диаметр 40 - 32 x 32 мм	16	01976	50 (10)	1,9	шт.	1,95
Диаметр 40 - 32 x 25 мм	16	01977	60 (10)	2,3	шт.	1,95
Диаметр 40 - 32 x 20 мм	16	01978	80 (10)	2,5	шт.	1,95
Диаметр 50 - 40 x 40 мм	16	01979	30 (10)	2,2	шт.	2,74
Диаметр 50 - 40 x 32 мм	16	01980	60 (10)	4,1	шт.	2,74
Диаметр 50 - 40 x 25 мм	16	01981	40 (10)	2,4	шт.	2,74
Диаметр 50 - 40 x 20 мм	16	01982	50 (10)	2,6	шт.	2,74
Диаметр 63 - 50 x 50 мм	16	01983	20	2,7	шт.	4,34
Диаметр 63 - 50 x 40 мм	16	01984	46	5,6	шт.	4,34
Диаметр 63 - 50 x 32 мм	16	01985	30	2,7	шт.	4,34
Диаметр 63 - 50 x 25 мм	16	01986	30	2,7	шт.	4,34
Диаметр 63 - 50 x 20 мм	16	01987	30	2,9	шт.	4,34
Диаметр 75 - 63 x 63 мм	16	01988	26	4,8	шт.	7,64
Диаметр 75 - 63 x 50 мм	16	01989	40	6,1	шт.	7,64
Диаметр 75 - 63 x 40 мм	16	01990	40	5,5	шт.	6,96
Диаметр 75 - 63 x 32 мм	16	01991	40	5,1	шт.	6,96
Диаметр 90 - 75 x 75 мм	16	01992	12	3,9	шт.	10,22
Диаметр 90 - 75 x 63 мм	16	01993	34	9,6	шт.	10,22
Диаметр 90 - 75 x 50 мм	16	01994	48	11,2	шт.	10,22
Диаметр 90 - 75 x 40 мм	16	01995	24	5,3	шт.	10,22
Диаметр 110 - 90 x 90 мм	16	01996	16	9,3	шт.	16,49
Диаметр 110 - 90 x 75 мм	16	01997	18	9,4	шт.	16,49
Диаметр 110 - 90 x 63 мм	16	01998	27	12,3	шт.	16,49
Диаметр 110 - 90 x 50 мм	16	01999	27	11,6	шт.	16,49
Диаметр 125 - 110 x 90 мм	16	02000	18	10,5	шт.	20,86
Диаметр 125 - 110 x 75 мм	16	02001	18	10,1	шт.	20,86
Диаметр 125 - 110 x 63 мм	16	02002	20	8,8	шт.	20,86
Диаметр 140 - 125 x 110 мм	16	02003	9	8,3	шт.	27,70
Диаметр 140 - 125 x 90 мм	16	02004	12	8,7	шт.	27,70
Диаметр 140 - 125 x 75 мм	16	02005	12	8,4	шт.	27,70
Диаметр 160 - 140 x 125 мм	10	02006	11	13,5	шт.	39,35
Диаметр 160 - 140 x 110 мм	10	02007	14	16,1	шт.	41,75
Диаметр 160 - 140 x 90 мм	10	02008	18	19,2	шт.	39,35
Диаметр 200 - 180 x 140 мм	10	02009	6	11,2	шт.	62,83
Диаметр 200 - 180 x 125 мм	10	02010	6	10,6	шт.	62,83
Диаметр 200 - 180 x 110 мм	10	02011	6	10,2	шт.	62,83
Диаметр 225 - 200 x 160 мм	10	02012	3	8,7	шт.	85,93
Диаметр 225 - 200 x 140 мм	10	02013	3	8,5	шт.	85,93
Диаметр 225 - 200 x 125 мм	10	02014	4	10,5	шт.	85,93
Диаметр 250 - 225 x 200 мм	10	02015	2	8,8	шт.	128,40
Диаметр 250 - 225 x 160 мм	10	02016	2	7,7	шт.	128,40
Диаметр 250 - 225 x 140 мм	10	02017	3	10,2	шт.	128,40
Диаметр 315 - 280 x 200 мм	6	02018	2	12,2	шт.	489,04
Диаметр 315 - 280 x 160 мм	6	02019	2	11,8	шт.	489,04

*CUFV

Адаптер двойной муфтовый ПВХ

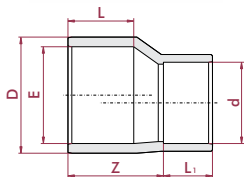
клеевая - наружная резьба (BSP)



	PN	Артикул	Стандартная упаковка	Стандартный вес упаковки, кг	Единица измерения	Цена, евро с НДС*
Диаметр 50x40 мм x1 1/2"	10	PV15450	24	2,5	шт.	1,65
Диаметр 63x20 мм x2"	10	PV15463	38	5,8	шт.	2,56

*DF

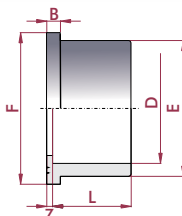
Конический эксцентрический переходник ПВХ соединение клеевое



	PN	Артикул	Стандартная упаковка	Стандартный вес упаковки, кг	Единица измерения	Цена, евро с НДС*
Диаметр 90 - 75 x 63 мм *CUFV	16	09030	12	3,4	шт.	10,25

ФЛАНЦЫ, БУРТЫ И УПЛОТНЕНИЯ

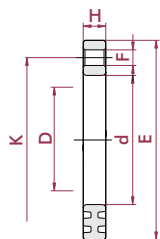
Бурт под фланец ПВХ соединение клеевое



	PN	Артикул	Стандартная упаковка	Стандартный вес упаковки, кг	Единица измерения	Цена, евро с НДС*
Диаметр 20 мм	16	07692	200 (20)	2,3	шт.	2,19
Диаметр 25 мм	16	07693	160 (20)	2,8	шт.	2,56
Диаметр 32 мм	16	07694	80 (20)	2,2	шт.	2,79
Диаметр 40 мм	16	07695	50 (10)	2,2	шт.	3,53
Диаметр 50 мм	16	02020	40	2,6	шт.	4,34
Диаметр 63 мм	16	02021	18	2,2	шт.	5,34
Диаметр 75 мм	16	02022	29	5,2	шт.	7,71
Диаметр 90 мм	16	02023	14	4,3	шт.	11,00
Диаметр 110 мм	16	02024	20	9,9	шт.	13,75
Диаметр 125 мм	16	02025	14	9,0	шт.	19,28
Диаметр 140 мм	16	02026	10	8,8	шт.	27,59
Диаметр 160 мм	10	02027	12	15,3	шт.	33,31
Диаметр 200 мм	10	02028	7	12,4	шт.	60,86
Диаметр 225 мм	10	02029	6	12,1	шт.	72,40
Диаметр 250 мм	10	02030	5	18,7	шт.	149,80
Диаметр 315 мм	10	02031	3	14,6	шт.	234,82
Диаметр 400 мм	6	05341	1	9,6	шт.	516,56
Диаметр 500 мм	4	05342	2	16,5	шт.	568,83

*CUFV

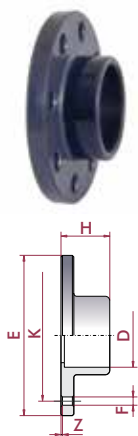
Фланец свободный ПВХ



	PN	Артикул	Стандартная упаковка	Стандартный вес упаковки, кг	Единица измерения	Цена, евро с НДС*
Диаметр 20 мм	16	07696	40 (10)	3,6	шт.	5,51
Диаметр 25 мм	16	07697	30 (10)	3,6	шт.	6,34
Диаметр 32 мм	16	07698	20 (10)	3,2	шт.	7,01
Диаметр 40 мм	16	07699	22	5,2	шт.	8,14
Диаметр 50 мм	16	02032	18	4,6	шт.	9,15
Диаметр 63 мм	16	02033	20	6,1	шт.	10,05
Диаметр 75 мм	16	02034	15	7,1	шт.	13,00
Диаметр 90 мм	16	02035	34	16,7	шт.	13,81
Диаметр 110 мм	16	02036	22	12,8	шт.	18,79
Диаметр 125 мм	16	02037	18	11,4	шт.	26,99
Диаметр 140 мм	16	02038	16	11,9	шт.	30,68
Диаметр 140x125 мм	16	02039	16	12,8	шт.	33,47
Диаметр 160 мм	10	02040	12	13,2	шт.	37,06
Диаметр 200 мм	10	02041	8	10,1	шт.	44,95
Диаметр 225 мм	10	02042	5	7,3	шт.	54,57
Диаметр 225x200 мм	10	09039	5	9,1	шт.	56,79
Диаметр 250 мм	10	02043	6	14,1	шт.	134,27
Диаметр 315 мм	10	02044	6	16,2	шт.	180,95
Диаметр 400 мм	6	05343	2	10,0	шт.	369,22
Диаметр 500 мм	4	05344	2	10,4	шт.	493,38

*CUFV

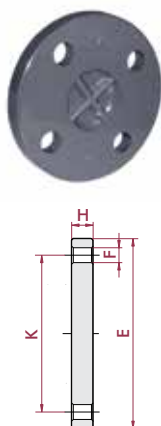
Фланец жесткий ПВХ



	PN	Артикул	Стандартная упаковка	Стандартный вес упаковки, кг	Единица измерения	Цена, евро с НДС*
Диаметр 20 мм	16	22575	30 (10)	2,5	шт.	7,25
Диаметр 25 мм	16	22576	20 (10)	2,3	шт.	9,52
Диаметр 32 мм	16	22577	20	2,9	шт.	11,37
Диаметр 40 мм	16	22578	20 (10)	4,9	шт.	14,84
Диаметр 50 мм	16	22579	20	6,0	шт.	17,41
Диаметр 63 мм	16	22580	12	4,8	шт.	21,65
Диаметр 75 мм	16	02226	20	11,3	шт.	22,72
Диаметр 90 мм	16	02227	15	10,8	шт.	26,30
Диаметр 110 мм	16	02228	10	10,5	шт.	32,12
Диаметр 125 мм	16	02229	16	18,7	шт.	40,11
Диаметр 140x125 мм	16	02234	15	21,8	шт.	49,52
Диаметр 140 мм	16	02230	11	17,5	шт.	50,68
Диаметр 160 мм	10	02231	8	17,2	шт.	68,98
Диаметр 200 мм	10	02232	5	13,2	шт.	88,46
Диаметр 225 мм	10	02233	3	9,9	шт.	105,17

*CUFV

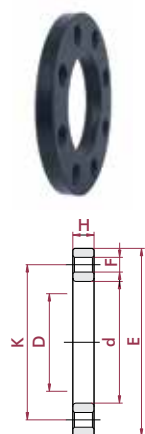
Фланец глухой ПВХ



	PN	Артикул	Стандартная упаковка	Стандартный вес упаковки, кг	Единица измерения	Цена, евро с НДС*
Диаметр 20 мм	16	22561	40 (10)	3,2	шт.	7,88
Диаметр 25 мм	16	22562	30 (10)	3,2	шт.	9,05
Диаметр 32 мм	16	22563	20 (10)	3,0	шт.	12,07
Диаметр 40 мм	16	22564	20	4,7	шт.	15,75
Диаметр 50 мм	16	22565	16	4,1	шт.	19,18
Диаметр 63 мм	16	22566	10	3,7	шт.	23,58
Диаметр 75 мм	16	22567	7	3,6	шт.	30,98
Диаметр 90 мм	16	22568	10	6,8	шт.	35,68
Диаметр 110 мм	16	22569	6	5,3	шт.	46,92
Диаметр 125 мм	16	22570	5	5,1	шт.	53,20
Диаметр 140 мм	16	22571	5	6,0	шт.	61,43
Диаметр 160 мм	10	22572	5	8,4	шт.	69,22
Диаметр 225x200 мм	10	22573	5	11,8	шт.	133,19
Диаметр 225 мм	10	22574	4	10,5	шт.	140,58

*CUFV

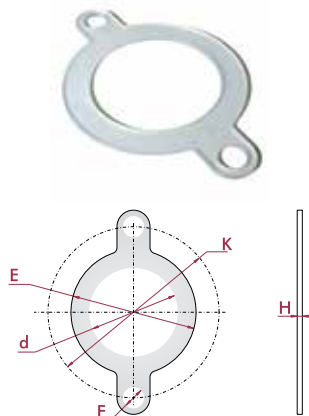
Фланец свободный ПП усиленный



	PN	Артикул	Стандартная упаковка	Стандартный вес упаковки, кг	Единица измерения	Цена, евро с НДС*
Диаметр 50 мм	16	02045	18	3,7	шт.	по запросу
Диаметр 63 мм	16	02046	12	3,0	шт.	по запросу
Диаметр 75 мм	16	02047	16	5,4	шт.	по запросу
Диаметр 90 мм	16	02048	14	5,7	шт.	по запросу
Диаметр 110 мм	16	02049	7	3,7	шт.	по запросу
Диаметр 125 мм	16	02050	6	3,2	шт.	по запросу
Диаметр 140 мм	16	02051	6	3,7	шт.	по запросу
Диаметр 140x125 мм	16	02052	6	4,3	шт.	по запросу
Диаметр 160 мм	10	02053	5	4,0	шт.	по запросу
Диаметр 200 мм	10	02054	9	8,5	шт.	по запросу
Диаметр 225 мм	10	02055	6	6,1	шт.	по запросу
Диаметр 225x200 мм	10	02056	6	7,2	шт.	по запросу

*CUFV

Уплотнение межфланцевое EVA



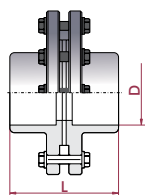
PN	Артикул	Стандартная упаковка	Стандартный вес упаковки, кг	Единица измерения	Цена, евро с НДС*
Диаметр 20 мм	16	07700	200 (20)	шт.	1,25
Диаметр 25 мм	16	07701	200 (20)	шт.	1,50
Диаметр 32 мм	16	07702	200 (20)	шт.	1,64
Диаметр 40 мм	16	07703	200 (20)	шт.	1,81
Диаметр 50 мм	16	02061	160 (20)	шт.	2,17
Диаметр 63 мм	16	02062	120 (20)	шт.	2,39
Диаметр 75 мм	16	02063	100 (10)	шт.	2,96
Диаметр 90 мм	16	02064	80 (20)	шт.	3,30
Диаметр 110 мм	16	02065	60 (20)	шт.	4,12
Диаметр 125 мм	16	02066	30 (10)	шт.	4,93
Диаметр 140 мм	16	02067	60 (10)	шт.	5,75
Диаметр 160 мм	10	02068	40	шт.	6,74
Диаметр 200 мм	10	02069	30	шт.	8,21
Диаметр 225 мм	10	02070	30	шт.	18,01
Диаметр 250 мм	10	02071	10	шт.	26,17
Диаметр 315 мм	10	02072	6	шт.	42,56
Диаметр 400 мм	10	05345	6	шт.	119,54
Диаметр 500 мм	10	05346	6	шт.	133,07

*CUFV



Комплект фланцевый ПВХ

2 жестких фланца, болты, гайки, шайбы



PN	Артикул	Стандартная упаковка	Стандартный вес упаковки, кг	Единица измерения	Цена, евро с НДС*
Диаметр 75 мм	10	02371	3	шт.	71,82
Диаметр 90 мм	10	02372	2	шт.	96,25
Диаметр 110 мм	10	02373	3	шт.	112,26
Диаметр 125 мм	10	02374	3	шт.	131,79
Диаметр 140 мм	10	02375	2	шт.	160,58
Диаметр 160 мм	6	02376	2	шт.	227,91
Диаметр 200 мм	6	02377	1	шт.	284,66
Диаметр 225 мм	6	02378	1	шт.	332,85

*CUFV

Болт, гайка, шайба

для фланцевого комплекта оцинкованная сталь

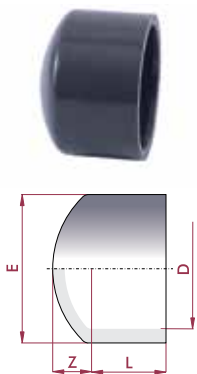


PN	Артикул	Стандартная упаковка	Стандартный вес упаковки, кг	Единица измерения	Цена, евро с НДС*
M12x60	-	16061	48 (4)	шт.	5,89
M16x70	-	02437	48 (8)	шт.	7,48
M16x80	-	02438	48 (8)	шт.	7,76
M16x90	-	02439	48 (8)	шт.	8,15
M16x120	-	02440	32 (4)	шт.	8,87
M16x130	-	02441	32 (8)	шт.	9,08
M16x140	-	02442	32 (4)	шт.	9,35
M16x150	-	02443	32 (4)	шт.	9,76
M16x160	-	02444	24 (8)	шт.	10,06
M16x170	-	02445	24 (4)	шт.	10,34
M16x200	-	07718	16 (4)	шт.	10,95
M16x220	-	07719	16 (4)	шт.	11,02
M16x240	-	07720	16 (4)	шт.	11,24
M20x90	-	02446	24 (8)	шт.	10,32
M20x110	-	02447	24 (8)	шт.	11,35
M20x160	-	02448	16 (8)	шт.	13,58
M20x180	-	02449	16 (8)	шт.	14,41
M20x190	-	02450	16 (8)	шт.	14,84
M20x200	-	20263	16 (8)	шт.	15,27
M20x210	-	02451	16 (8)	шт.	15,70
M20x230	-	02452	16 (8)	шт.	16,56
M20x270	-	07721	16 (4)	шт.	18,29
M20x310	-	07722	16 (4)	шт.	20,09
M20x340	-	07723	16 (4)	шт.	35,40

*CUFV

Заглушка ПВХ

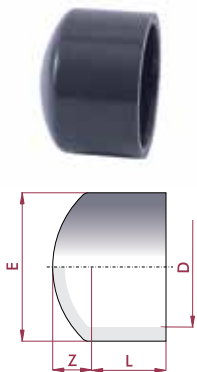
соединение клеевое



	PN	Артикул	Стандартная упаковка	Стандартный вес упаковки, кг	Единица измерения	Цена, евро с НДС*
Диаметр 50 мм	16	PV07050	48	3,6	шт.	1,52
Диаметр 63 мм	16	PV07063	24	2,7	шт.	2,00
Диаметр 75 мм	16	PV07075	32	5,7	шт.	3,84
Диаметр 90 мм	16	PV07090	16	6,2	шт.	6,53
Диаметр 110 мм	16	PV07110	9	5,4	шт.	12,62

Заглушка ПВХ

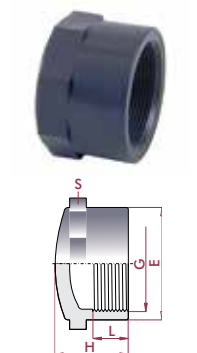
соединение клеевое



	PN	Артикул	Стандартная упаковка	Стандартный вес упаковки, кг	Единица измерения	Цена, евро с НДС*
Диаметр 16 мм	16	01942	200 (20)	0,9	шт.	0,82
Диаметр 20 мм	16	01943	200 (20)	1,4	шт.	0,90
Диаметр 25 мм	16	01944	200 (20)	2,7	шт.	1,01
Диаметр 32 мм	16	01945	120 (20)	2,9	шт.	1,16
Диаметр 40 мм	16	01946	70 (10)	2,8	шт.	2,02
Диаметр 50 мм	16	01947	48	3,6	шт.	2,40
Диаметр 63 мм	16	01948	24	2,7	шт.	3,18
Диаметр 75 мм	16	01949	32	5,7	шт.	6,67
Диаметр 90 мм	16	01950	16	6,2	шт.	10,12
Диаметр 110 мм	16	01951	9	5,4	шт.	20,21
Диаметр 125 мм	16	01952	15	10,9	шт.	40,74
Диаметр 140 мм	16	01953	10	11,1	шт.	49,35
Диаметр 160 мм	10	01954	6	8,6	шт.	57,01
Диаметр 200 мм	10	01955	6	13,4	шт.	70,92
Диаметр 225 мм	10	01956	4	11,1	шт.	135,10
Диаметр 250 мм	10	15776	4	16,8	шт.	257,11
Диаметр 315 мм	10	15777	2	17,8	шт.	380,84

Заглушка ПВХ

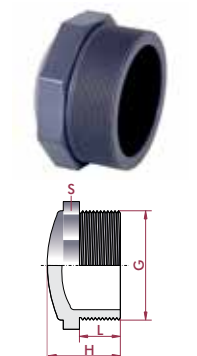
внутренняя резьба (BSP)



	PN	Артикул	Стандартная упаковка	Стандартный вес упаковки, кг	Единица измерения	Цена, евро с НДС*
Диаметр 3/8"	10	01957	200 (20)	2,0	шт.	1,87
Диаметр 1/2"	10	01958	200 (20)	2,7	шт.	1,98
Диаметр 3/4"	10	01959	160 (20)	3,7	шт.	2,19
Диаметр 1"	10	01960	80 (10)	3,2	шт.	2,68
Диаметр 1 1/4"	10	01961	50 (10)	3,6	шт.	3,71
Диаметр 1 1/2"	10	01962	40	4,3	шт.	4,65
Диаметр 2"	10	01963	22	4,3	шт.	6,36
Диаметр 2 1/2"	10	01964	12	3,1	шт.	15,10
Диаметр 3"	10	01965	16	7,1	шт.	24,09
Диаметр 4"	10	01966	8	5,6	шт.	33,63

Заглушка ПВХ

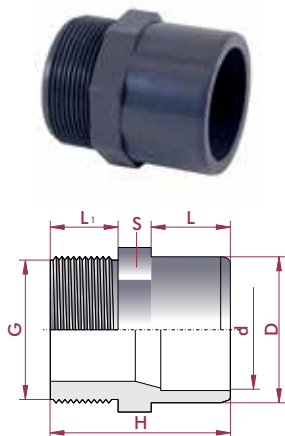
наружная резьба (BSP)



	PN	Артикул	Стандартная упаковка	Стандартный вес упаковки, кг	Единица измерения	Цена, евро с НДС*
Диаметр 1/4"	10	02121	200 (20)	0,6	шт.	1,14
Диаметр 3/8"	10	02122	200 (20)	1,4	шт.	1,23
Диаметр 1/2"	10	02123	200 (20)	2,8	шт.	1,47
Диаметр 3/4"	10	02124	200 (20)	3,8	шт.	1,84
Диаметр 1"	10	02125	120 (20)	3,3	шт.	2,36
Диаметр 1 1/4"	10	02126	80 (10)	3,7	шт.	3,16
Диаметр 1 1/2"	10	02127	60	4,2	шт.	4,11
Диаметр 2"	10	02128	70	7,4	шт.	4,83
Диаметр 2 1/2"	10	02129	45	7,1	шт.	8,47
Диаметр 3"	10	02130	33	7,6	шт.	15,26
Диаметр 4"	10	02131	12	6,4	шт.	30,51

Адаптер двойной муфтовый ПВХ

клеевой - наружная резьба (BSP)

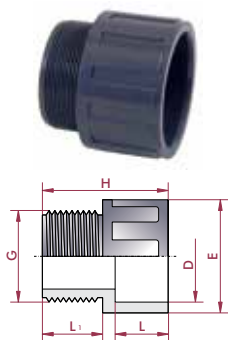


	PN	Артикул	Стандартная упаковка	Стандартный вес упаковки, кг	Единица измерения	Цена, евро с НДС*
Диаметр 16x12 мм x3/8"	10	02073	200 (20)	1,6	шт.	1,23
Диаметр 20x16 мм x1/2"	10	02074	200 (20)	2,8	шт.	1,47
Диаметр 20x16 мм x3/8"	10	02075	200 (20)	2,7	шт.	1,47
Диаметр 25x20 мм x3/4"	10	02076	120 (20)	2,5	шт.	1,84
Диаметр 25x20 мм x1/2"	10	02077	140 (20)	2,8	шт.	1,84
Диаметр 25x20 мм x3/8"	10	02078	140 (20)	2,6	шт.	1,84
Диаметр 32x25 мм x1"	10	02079	80 (20)	2,8	шт.	1,84
Диаметр 32x25 мм x3/4"	10	02080	80 (20)	2,5	шт.	1,84
Диаметр 32x25 мм x1/2"	10	02081	80 (20)	2,4	шт.	1,84
Диаметр 40x32 мм x1 1/4"	10	02082	50 (10)	2,9	шт.	2,36
Диаметр 40x32 мм x1"	10	02083	50 (10)	2,7	шт.	2,36
Диаметр 40x32 мм x3/4"	10	02084	50 (10)	2,4	шт.	2,36
Диаметр 50x40 мм x1 1/2"	10	02085	68	5,9	шт.	2,70
Диаметр 50x40 мм x1 1/4"	10	02086	68	5,5	шт.	3,06
Диаметр 50x40 мм x1"	10	02087	70 (10)	5,4	шт.	3,06
Диаметр 63x50 мм x2"	10	02088	46	6,2	шт.	4,37
Диаметр 63x50 мм x1 1/2"	10	02089	60	7,5	шт.	4,98
Диаметр 63x50 мм x1 1/4"	10	02090	60	7,2	шт.	4,98
Диаметр 75x63 мм x2 1/2"	10	02091	24	5,1	шт.	7,86
Диаметр 75x63 мм x2"	10	02092	30	5,9	шт.	7,86
Диаметр 75x63 мм x1 1/2"	10	02093	30	5,4	шт.	7,86
Диаметр 90x75 мм x3"	10	02094	12	3,9	шт.	11,34
Диаметр 90x75 мм x2 1/2"	10	02095	15	4,6	шт.	11,34
Диаметр 90x75 мм x2"	10	02096	24	6,6	шт.	11,34
Диаметр 110x90 мм x4"	10	02097	6	4,1	шт.	26,21
Диаметр 110x90 мм x3"	10	02098	9	5,5	шт.	26,21
Диаметр 110x90 мм x2 1/2"	10	02099	9	5,3	шт.	26,21

*CUFV

Переходная муфта ПВХ

клеевая - наружная резьба (BSP)

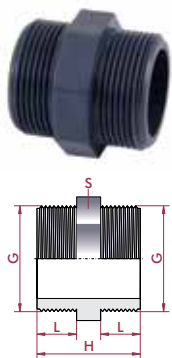


	PN	Артикул	Стандартная упаковка	Стандартный вес упаковки, кг	Единица измерения	Цена, евро с НДС*
Диаметр 20 мм x1/2"	10	02102	200 (20)	3,0	шт.	1,64
Диаметр 25 мм x3/4"	10	02103	120 (20)	2,7	шт.	1,84
Диаметр 32 мм x1"	10	02104	60 (20)	2,6	шт.	2,02
Диаметр 40 мм x1 1/4"	10	02105	80 (10)	5,1	шт.	2,68
Диаметр 50 мм x1 1/2"	10	02106	72	6,5	шт.	2,66
Диаметр 63 мм x2"	10	02107	50	7,2	шт.	3,74
Диаметр 75 мм x2 1/2"	10	02108	24	6,5	шт.	9,11
Диаметр 90 мм x3"	10	02109	28	12,3	шт.	18,33
Диаметр 110 мм x4"	10	02110	10	6,9	шт.	27,67

*CUFV

Ниппель ПВХ

наружная резьба (BSP)

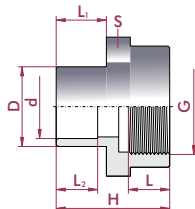


	PN	Артикул	Стандартная упаковка	Стандартный вес упаковки, кг	Единица измерения	Цена, евро с НДС*
Диаметр x3/8"	10	02111	200 (20)	1,5	шт.	1,84
Диаметр 1/2"	10	02112	200 (20)	2,8	шт.	1,84
Диаметр 3/4"	10	02113	120 (20)	2,4	шт.	1,98
Диаметр 1"	10	02114	80 (20)	2,6	шт.	2,36
Диаметр 1 1/4"	10	02115	50 (10)	2,7	шт.	2,90
Диаметр 1 1/2"	10	02116	36	2,6	шт.	3,81
Диаметр 2"	10	02117	46	5,0	шт.	4,86
Диаметр 2 1/2"	10	02118	30	5,5	шт.	9,08
Диаметр 3"	10	02119	12	3,2	шт.	14,46
Диаметр 4"	10	02120	6	3,5	шт.	31,38

*CUFV

Адаптер двойной муфтовый ПВХ

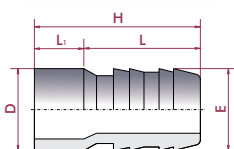
клеевой - внутренняя резьба (BSP)



	PN	Артикул	Стандартная упаковка	Стандартный вес упаковки, кг	Единица измерения	Цена, евро с НДС*
Диаметр 20x16 мм x3/4"	10	02243	120 (20)	3,2	шт.	2,19
Диаметр 20x16 мм x1/2"	10	02244	140 (20)	3,0	шт.	2,41
Диаметр 20x16 мм x3/8"	10	02245	160 (20)	3,0	шт.	2,19
Диаметр 20x16 мм x1/4"	10	02246	200 (20)	3,7	шт.	2,19
Диаметр 25x20 мм x1"	10	02247	60 (10)	2,6	шт.	2,82
Диаметр 25x20 мм x3/4"	10	02248	100 (10)	2,9	шт.	2,90
Диаметр 25x20 мм x1/2"	10	02249	120 (10)	2,8	шт.	2,56
Диаметр 32x25 мм x1 1/4"	10	02250	30 (10)	2,2	шт.	3,74
Диаметр 32x25 мм x1"	10	02251	60 (10)	2,9	шт.	3,45
Диаметр 32x25 мм x3/4"	10	02252	80 (10)	3,1	шт.	3,45
Диаметр 32x25 мм x1/2"	10	24822	80 (10)	2,9	шт.	3,45
Диаметр 40x32 мм x1 1/2"	10	02253	30 (10)	2,9	шт.	5,20
Диаметр 40x32 мм x1 1/4"	10	02254	50 (10)	4,6	шт.	4,83
Диаметр 40x32 мм x1"	10	02255	80 (10)	5,3	шт.	4,42
Диаметр 50x40 мм x2"	10	02256	45	7,8	шт.	7,75
Диаметр 50x40 мм x1 1/2"	10	02257	40 (10)	4,5	шт.	6,24
Диаметр 50x40 мм x1 1/4"	10	02258	40 (10)	4,3	шт.	6,24
Диаметр 63x50 мм x2 1/2"	10	02259	24	6,0	шт.	12,38
Диаметр 63x50 мм x2"	10	02260	36	7,2	шт.	9,38
Диаметр 63x50 мм x1 1/2"	10	02261	36	5,7	шт.	9,38
Диаметр 75x63 мм x3"	10	02262	16	5,7	шт.	18,01
Диаметр 75x63 мм x2 1/2"	10	02263	12	3,3	шт.	13,10
Диаметр 75x63 мм x2"	10	02264	24	5,7	шт.	13,10
Диаметр 90x75 мм x4"	10	02265	10	6,2	шт.	24,88
Диаметр 90x75 мм x3"	10	02266	9	3,9	шт.	23,19
Диаметр 90x75 мм x2 1/2"	10	02267	9	3,5	шт.	23,19
Диаметр 110x90 мм x4"	10	02268	6	4,4	шт.	31,62
Диаметр 110x90 мм x3"	10	02269	6	3,9	шт.	31,62

Адаптер шланговый ПВХ

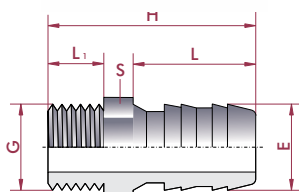
соединение клеевое



	PN	Артикул	Стандартная упаковка	Стандартный вес упаковки, кг	Единица измерения	Цена, евро с НДС*
Диаметр 16x16 мм	10	02200	200 (20)	1,6	шт.	1,29
Диаметр 20x18 мм	10	02201	200 (20)	2,6	шт.	1,48
Диаметр 20x20 мм	10	02202	200 (20)	2,6	шт.	1,48
Диаметр 25x25 мм	10	02203	120 (20)	2,3	шт.	1,87
Диаметр 32x30 мм	10	02204	80 (20)	2,5	шт.	2,33
Диаметр 40x40 мм	10	02205	40 (10)	2,1	шт.	2,79
Диаметр 50x50 мм	10	02206	30	2,7	шт.	3,90
Диаметр 50x38 мм	10	02207	40	3,2	шт.	3,99
Диаметр 63x60 мм	10	02208	18	2,6	шт.	4,89

Адаптер шланговый ПВХ

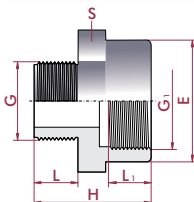
наружная резьба (BSP)



	PN	Артикул	Стандартная упаковка	Стандартный вес упаковки, кг	Единица измерения	Цена, евро с НДС*
Диаметр 3/8"x16 мм	10	02217	200 (20)	2,0	шт.	1,27
Диаметр 1/2"x18 мм	10	02218	200 (20)	3,0	шт.	1,47
Диаметр 1/2"x20 мм	10	02219	180 (20)	2,7	шт.	1,48
Диаметр 3/4"x25 мм	10	02220	120 (20)	2,7	шт.	1,84
Диаметр 3/4"x30 мм	10	15763	140 (20)	2,7	шт.	1,91
Диаметр 1"x40 мм	10	02221	60 (20)	2,3	шт.	2,33
Диаметр 1"x50 мм	10	09031	80 (20)	2,7	шт.	2,33
Диаметр 1 1/4"x40 мм	10	02222	30 (10)	2,0	шт.	2,85
Диаметр 1 1/2"x50 мм	10	02223	30	2,9	шт.	3,99
Диаметр 1 1/2"x38 мм	10	02224	36	3,0	шт.	3,90
Диаметр 1 1/2"x40 мм	10	09032	36	3,2	шт.	4,04
Диаметр 2"x60 мм	10	02225	15	2,2	шт.	5,57

Ниппель редукционный ПВХ

наружная резьба (BSP)- внутренняя резьба (BSP)

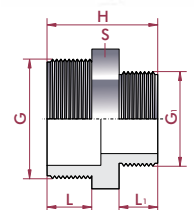


	PN	Артикул	Стандартная упаковка	Стандартный вес упаковки, кг	Единица измерения	Цена, евро с НДС*
Диаметр 3/8"x1/2"	10	02270	200 (20)	4,0	шт.	2,64
Диаметр 1/2"x3/4"	10	02271	120 (20)	3,2	шт.	2,74
Диаметр 1/2"x3/8"	10	02272	200 (20)	2,2	шт.	2,56
Диаметр 3/4"x1"	10	02273	70 (10)	2,9	шт.	3,32
Диаметр 3/4"x1/2"	10	02274	120 (10)	2,7	шт.	2,74
Диаметр 3/4"x3/8"	10	02275	140 (10)	2,7	шт.	2,82
Диаметр 1"x1 1/4"	10	02276	40 (10)	2,9	шт.	3,99
Диаметр 1"x3/4"	10	02277	80 (10)	3,0	шт.	3,13
Диаметр 1"x1/2"	10	02278	80 (10)	2,7	шт.	3,13
Диаметр 1"x3/8"	10	02279	100 (10)	3,1	шт.	3,32
Диаметр 1 1/4"x1 1/2"	10	02280	40	3,6	шт.	5,61
Диаметр 1 1/4"x1"	10	02281	50 (10)	2,8	шт.	3,84
Диаметр 1 1/4"x3/4"	10	02282	50 (10)	2,7	шт.	3,99
Диаметр 1 1/4"x1/2"	10	02283	50 (10)	2,6	шт.	3,99
Диаметр 1 1/2"x2"	10	02284	18	3,0	шт.	8,92
Диаметр 1 1/2"x1 1/4"	10	02285	70 (10)	5,1	шт.	4,37
Диаметр 1 1/2"x1"	10	02286	70 (10)	4,9	шт.	4,37
Диаметр 1 1/2"x3/4"	10	02287	90 (10)	5,8	шт.	4,47
Диаметр 2"x2 1/2"	10	02288	36	7,8	шт.	15,20
Диаметр 2"x1 1/2"	10	02289	48	5,2	шт.	6,54
Диаметр 2"x1 1/4"	10	02290	48	4,9	шт.	6,70
Диаметр 2"x1"	10	02291	50 (10)	4,9	шт.	6,60
Диаметр 2 1/2"x3"	10	02292	16	5,5	шт.	28,68
Диаметр 2 1/2"x2"	10	02293	32	6,0	шт.	8,78
Диаметр 2 1/2"x1 1/2"	10	02294	32	5,8	шт.	8,78
Диаметр 2 1/2"x1 1/4"	10	02295	40	6,3	шт.	8,78
Диаметр 3"x4"	10	02296	12	7,1	шт.	34,94
Диаметр 3"x2 1/2"	10	02297	24	6,1	шт.	15,20
Диаметр 3"x2"	10	02298	24	5,7	шт.	10,97
Диаметр 3"x1 1/2"	10	02299	24	5,2	шт.	10,97
Диаметр 4"x3"	10	02300	9	4,8	шт.	34,91
Диаметр 4"x2 1/2"	10	02301	12	5,9	шт.	34,91
Диаметр 4"x2"	10	02302	12	6,0	шт.	34,91

*CUFV

Ниппель редукционный ПВХ

соединение резьбовое (BSP)



	PN	Артикул	Стандартная упаковка	Стандартный вес упаковки, кг	Единица измерения	Цена, евро с НДС*
Диаметр 1/2"x3/8"	10	02303	200 (20)	2,0	шт.	1,84
Диаметр 3/4"x1/2"	10	02304	160 (20)	3,1	шт.	1,84
Диаметр 3/4"x3/8"	10	02305	160 (20)	2,9	шт.	1,87
Диаметр 1"x3/4"	10	02306	80 (10)	2,9	шт.	2,33
Диаметр 1"x1/2"	10	02307	90 (10)	2,6	шт.	2,27
Диаметр 1"x3/8"	10	02308	90 (10)	2,8	шт.	2,36
Диаметр 1 1/4"x1"	10	02309	50 (10)	2,7	шт.	2,79
Диаметр 1 1/4"x3/4"	10	02310	60 (10)	2,9	шт.	2,90
Диаметр 1 1/4"x1/2"	10	02311	60 (10)	2,9	шт.	2,90
Диаметр 1 1/2"x1 1/4"	10	02312	38	2,6	шт.	3,55
Диаметр 1 1/2"x1"	10	02313	60	2,9	шт.	3,30
Диаметр 1 1/2"x3/4"	10	02314	60	3,6	шт.	3,38
Диаметр 2"x1 1/2"	10	02315	24	2,4	шт.	4,42
Диаметр 2"x1 1/4"	10	02316	33	3,1	шт.	4,37
Диаметр 2"x1"	10	02317	33	3,1	шт.	4,37
Диаметр 2 1/2"x2"	10	02318	30	5,2	шт.	8,84
Диаметр 2 1/2"x1 1/2"	10	02319	45	7,1	шт.	7,86
Диаметр 2 1/2"x1 1/4"	10	02320	45	7,0	шт.	7,86
Диаметр 3"x2 1/2"	10	02321	24	5,7	шт.	14,46
Диаметр 3"x2"	10	02322	24	5,3	шт.	12,68
Диаметр 3"x1 1/2"	10	02323	36	7,6	шт.	12,68
Диаметр 4"x3"	10	02324	12	6,1	шт.	29,10
Диаметр 4"x2 1/2"	10	02325	12	5,9	шт.	29,10
Диаметр 4"x2"	10	02326	12	5,7	шт.	29,10

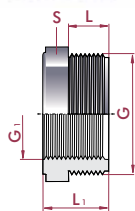
*CUFV

ЗАГЛУШКИ, АДАПТЕРЫ, НИППЕЛИ

Ниппель редукционный ПВХ



укороченный наружная резьба (BSP)- внутренняя резьба (BSP)



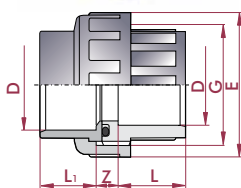
	PN	Артикул	Стандартная упаковка	Стандартный вес упаковки, кг	Единица измерения	Цена, евро с НДС*
Диаметр 1/2"x1/4"	10	23087	200 (20)	2,6	шт.	2,02
Диаметр 3/4"x1/2"	10	20147	200 (20)	2,9	шт.	2,36
Диаметр 3/4"x1/4"	10	23088	200 (20)	4,0	шт.	2,41
Диаметр 3/4"x1/8"	10	28081	200 (20)	4,1	шт.	2,41
Диаметр 1"x3/4"	10	20148	120 (20)	2,4	шт.	2,90
Диаметр 1"x1/4"	10	23089	120 (20)	3,4	шт.	2,94
Диаметр 1 1/4"x1"	10	20149	80 (10)	2,7	шт.	3,55
Диаметр 1 1/2"x1 1/4"	10	20150	50 (10)	2,1	шт.	4,07
Диаметр 2"x1 1/2"	10	20151	36	2,6	шт.	6,20
Диаметр 2 1/2"x2"	10	20152	22	2,8	шт.	8,27
Диаметр 3"x2 1/2"	10	20153	18	2,6	шт.	14,08
Диаметр 4"x3"	10	20154	6	2,7	шт.	33,50

МУФТЫ

Муфты разборные ПВХ, EPDM



соединение клевое

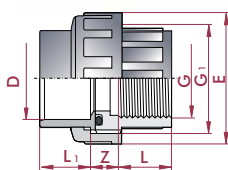


	PN	Артикул	Стандартная упаковка	Стандартный вес упаковки, кг	Единица измерения	Цена, евро с НДС*
Диаметр 16 мм	16	20157	100 (10)	2,6	шт.	3,79
Диаметр 20 мм	16	02327	80 (10)	3,3	шт.	3,84
Диаметр 25 мм	16	02328	40 (10)	2,9	шт.	4,29
Диаметр 32 мм	16	02329	30	3,0	шт.	6,03
Диаметр 40 мм	16	02330	40	6,8	шт.	7,25
Диаметр 50 мм	16	02331	30	5,8	шт.	7,68
Диаметр 63 мм	16	02332	12	4,4	шт.	13,15
Диаметр 75 мм	10	02333	16	9,3	шт.	41,76
Диаметр 90 мм	10	02334	12	10,1	шт.	56,19
Диаметр 110 мм	10	02335	5	8,2	шт.	73,29

Муфта разборная ПВХ, EPDM



клеевая - внутренняя резьба (BSP)

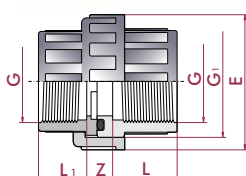


	PN	Артикул	Стандартная упаковка	Стандартный вес упаковки, кг	Единица измерения	Цена, евро с НДС*
Диаметр 16 мм x 3/8"	10	20158	100 (10)	2,7	шт.	4,25
Диаметр 20 мм x 1/2"	10	02336	80 (10)	3,3	шт.	4,32
Диаметр 25 мм x 3/4"	10	02337	40 (10)	2,9	шт.	5,08
Диаметр 32 мм x 1"	10	02338	30	3,4	шт.	6,81
Диаметр 40 мм x 1 1/4"	10	02339	40	6,9	шт.	8,52
Диаметр 50 мм x 1 1/2"	10	02340	30	6,2	шт.	10,19
Диаметр 63 мм x 2"	10	02341	12	4,7	шт.	14,84
Диаметр 75 мм x 2 1/2"	10	02342	16	9,4	шт.	41,42
Диаметр 90 мм x 3"	10	02343	12	10,3	шт.	52,84
Диаметр 110 мм x 4"	10	02344	5	8,5	шт.	83,93

Муфта разборная ПВХ, EPDM



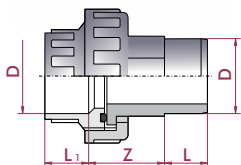
внутренняя резьба (BSP)



	PN	Артикул	Стандартная упаковка	Стандартный вес упаковки, кг	Единица измерения	Цена, евро с НДС*
Диаметр 3/8"	10	20159	100 (10)	2,6	шт.	5,23
Диаметр 1/2"	10	02345	80 (10)	3,3	шт.	5,34
Диаметр 3/4"	10	02346	40 (10)	2,9	шт.	6,12
Диаметр 1"	10	02347	30	3,1	шт.	8,14
Диаметр 1 1/4"	10	02348	40	6,7	шт.	10,25
Диаметр 1 1/2"	10	02349	30	6,6	шт.	12,91
Диаметр 2"	10	02350	12	5,1	шт.	17,10
Диаметр 2 1/2"	10	07713	8	4,9	шт.	45,38
Диаметр 3"	10	07714	5	4,7	шт.	61,49
Диаметр 4"	10	07715	2	3,6	шт.	94,36

Муфта разборная ПВХ, EPDM

муфтовое-втулочное окончание, клеевая

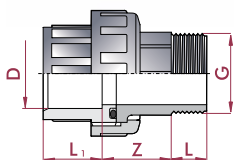


	PN	Артикул	Стандартная упаковка	Стандартный вес упаковки, кг	Единица измерения	Цена, евро с НДС*
Диаметр 50 мм	16	02351	20	5,0	шт.	10,97
Диаметр 63 мм	16	02352	12	5,5	шт.	17,43

*CUFV

Муфта разборная ПВХ, EPDM

клеевая - наружная резьба (BSP)

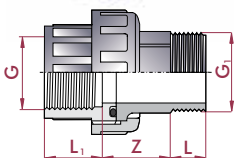


	PN	Артикул	Стандартная упаковка	Стандартный вес упаковки, кг	Единица измерения	Цена, евро с НДС*
Диаметр 16 мм x 3/8"	10	20160	100 (10)	3,0	шт.	5,66
Диаметр 20 мм x 1/2"	10	02353	80 (10)	3,6	шт.	5,66
Диаметр 25 мм x 3/4"	10	02354	40 (10)	3,0	шт.	6,34
Диаметр 32 мм x 1"	10	02355	30	3,5	шт.	7,60
Диаметр 40 мм x 1 1/4"	10	02356	36	6,7	шт.	9,33
Диаметр 50 мм x 1 1/2"	10	02357	30	6,7	шт.	8,98
Диаметр 63 мм x 2"	10	02358	12	5,2	шт.	14,55
Диаметр 75 мм x 2 1/2"	10	02359	16	8,2	шт.	45,04
Диаметр 90 мм x 3"	10	02360	10	10,0	шт.	59,17
Диаметр 110 мм x 4"	10	02361	4	6,7	шт.	94,02

*CUFV

Муфта разборная ПВХ, EPDM

внутренняя резьба (BSP)-наружная резьба (BSP)

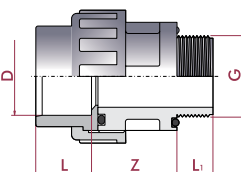


	PN	Артикул	Стандартная упаковка	Стандартный вес упаковки, кг	Единица измерения	Цена, евро с НДС*
Диаметр 3/8" x 3/8"	10	20161	100 (10)	3,0	шт.	6,24
Диаметр 1/2" x 1/2"	10	02362	80 (10)	3,7	шт.	6,31
Диаметр 3/4" x 3/4"	10	02363	40 (10)	3,0	шт.	7,35
Диаметр 1" x 1"	10	02364	30	3,5	шт.	8,72
Диаметр 1 1/4" x 1 1/4"	10	02365	36	6,8	шт.	10,84
Диаметр 1 1/2" x 1 1/2"	10	02366	20	4,9	шт.	12,57
Диаметр 2" x 2"	10	02367	12	5,5	шт.	20,06
Диаметр 2 1/2" x 2 1/2"	10	02368	6	4,1	шт.	52,09
Диаметр 3" x 3"	10	02369	5	4,9	шт.	68,79
Диаметр 4" x 4"	10	02370	4	7,7	шт.	100,55

*CUFV

Муфта разборная тип 2 ПВХ, EPDM

клеевая - наружная резьба (BSP)



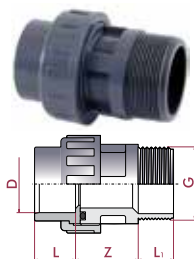
	PN	Артикул	Стандартная упаковка	Стандартный вес упаковки, кг	Единица измерения	Цена, евро с НДС*
Диаметр 50 мм x 1 1/2"	10	07716	30	7,3	шт.	12,94
Диаметр 50 мм x 2"	10	26638	12	5,2	шт.	18,16
Диаметр 63 мм x 2"	10	07717	12	5,2	шт.	19,96

*CUFV

МУФТЫ

Муфта разборная тип 3 ПВХ, EPDM

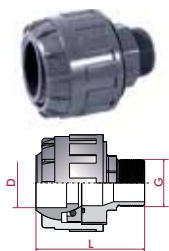
клеевая - наружная резьба (BSP)



	PN	Артикул	Стандартная упаковка	Стандартный вес упаковки, кг	Единица измерения	Цена, евро с НДС*
Диаметр 50 мм x2" *CUFV	10	09033	20	5,1	шт.	12,70

Муфта поворотная +/- 4° ПВХ

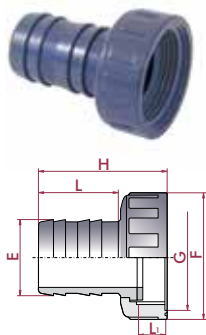
клеевая - наружная резьба (BSP)



	PN	Артикул	Стандартная упаковка	Стандартный вес упаковки, кг	Единица измерения	Цена, евро с НДС*
Диаметр 50x1½ мм *CUFV	10	18874	6	3,1	шт.	22,26

Адаптор шланговый ПВХМ

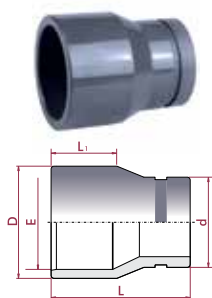
внутренняя резьба (BSP)



	PN	Артикул	Стандартная упаковка	Стандартный вес упаковки, кг	Единица измерения	Цена, евро с НДС*
Диаметр 16 мм x¾"	10	02399	100 (10)	2,4	шт.	4,07
Диаметр 18 мм x¾"	10	02400	100 (10)	2,6	шт.	4,25
Диаметр 20 мм x¾"	10	02401	80 (10)	2,2	шт.	4,37
Диаметр 25 мм x1"	10	02402	60 (10)	2,1	шт.	4,55
Диаметр 20 мм x1"	10	15764	60 (10)	2,0	шт.	4,62
Диаметр 30 мм x1¼"	10	02403	40 (10)	2,4	шт.	5,23
Диаметр 40 мм x1½"	10	02404	30 (10)	2,6	шт.	6,70
Диаметр 50 мм x2"	10	02405	20	2,9	шт.	9,33
Диаметр 38 мм x2"	10	02406	20	2,2	шт.	8,01
Диаметр 60 мм x2½"	10	02407	12	2,4	шт.	10,50

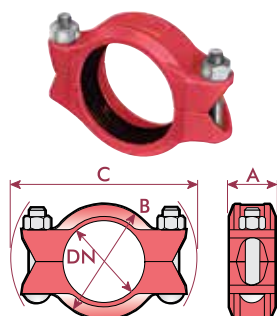
Муфта ПВХ

для грувлочного соединения, клеевая-грувлочное соединение



	PN	Артикул	Стандартная упаковка	Стандартный вес упаковки, кг	Единица измерения	Цена, евро с НДС*
Диаметр 75x63x2" мм	16	20162	12	9,8	шт.	12,09
Диаметр 110x90x3" мм	16	20163	8	9,9	шт.	31,47
Диаметр 125x110x4" мм	16	20164	4	7,3	шт.	41,97
Диаметр 180x160x6" мм *CUFV	10	21444	4	12,9	шт.	59,35

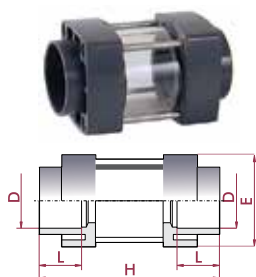
Зажим грувлочный Victaulic®



	PN	Артикул	Стандартная упаковка	Стандартный вес упаковки, кг	Единица измерения	Цена, евро с НДС*
Диаметр 2"	16	20165	16	2,8	шт.	59,54(Y)
Диаметр 3"	16	20166	8	4,4	шт.	72,40(Y)
Диаметр 4"	16	20167	12	9,1	шт.	112,62(Y)
Диаметр 6" *CUFV (Y) – уточнение по цене	10	21445	4	6,8	шт.	194,64(Y)

Стекло смотровое

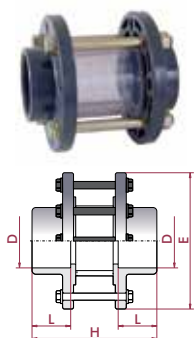
ПВХ, EPDM, PMMA, соединение клеевое



	PN	Артикул	Стандартная упаковка	Стандартный вес упаковки, кг	Единица измерения	Цена, евро с НДС*
Диаметр 50 мм	6	02387	12	5,1	шт.	33,53
Диаметр 63 мм	6	02388	12	7,5	шт.	41,15

Стекло смотровое

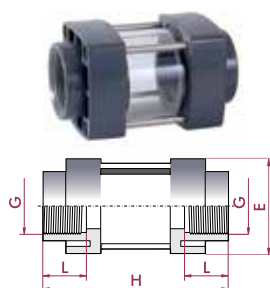
ПВХ, EPDM, SAN, соединение клеевое



	PN	Артикул	Стандартная упаковка	Стандартный вес упаковки, кг	Единица измерения	Цена, евро с НДС*
Диаметр 75 мм	10	02389	3	7,7	шт.	107,69
Диаметр 90 мм	10	02390	4	12,6	шт.	130,16
Диаметр 110 мм	10	02391	2	8,6	шт.	161,55
Диаметр 125 мм	10	02392	2	9,6	шт.	190,25
Диаметр 140 мм	10	02393	1	6,1	шт.	235,38
Диаметр 160 мм	10	02394	1	8,5	шт.	341,90
Диаметр 200 мм	10	02395	1	11,3	шт.	395,09
Диаметр 225 мм	10	02396	1	13,3	шт.	486,20

Стекло смотровое

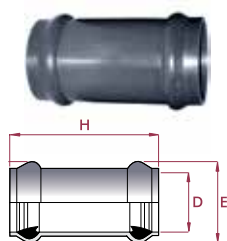
ПВХ, EPDM, PMMA, внутренняя резьба (BSP)



	PN	Артикул	Стандартная упаковка	Стандартный вес упаковки, кг	Единица измерения	Цена, евро с НДС*
Диаметр 1½"	6	02397	12	5,1	шт.	36,23
Диаметр 2"	6	02398	12	8,1	шт.	44,56

Муфта ремонтно-компенсационная

ПВХ, NBR, с уплотнительным кольцом



	PN	Артикул	Стандартная упаковка	Стандартный вес упаковки, кг	Единица измерения	Цена, евро с НДС*
Диаметр 63 мм	10	22917	6	2,7	шт.	64,03
Диаметр 75 мм	10	22918	9	5,5	шт.	44,76
Диаметр 90 мм	10	22919	6	5,2	шт.	58,74
Диаметр 110 мм	10	22920	8	10,5	шт.	75,23
Диаметр 125 мм	10	22921	7	11,8	шт.	108,74
Диаметр 140 мм	10	22922	5	10,7	шт.	123,55
Диаметр 160 мм	10	22923	3	8,3	шт.	159,79
Диаметр 200 мм	10	22924	2	11,5	шт.	264,49
Диаметр 225 мм	10	22925	2	15,7	шт.	367,29
Диаметр 250 мм	10	22926	2	17,1	шт.	510,77
Диаметр 315 мм	10	22927	1	12,0	шт.	897,44

Отвод седловой ПП, NBR

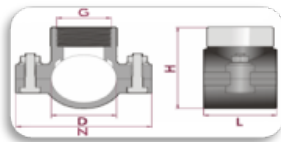
внутренняя резьба (BSP), на болтах



	PN	Артикул	Стандартная упаковка	Стандартный вес упаковки, кг	Единица измерения	Цена, евро с НДС*
Диаметр 25 мм x 1/2"	10	05287	100	5,7	шт.	1,87
Диаметр 25 мм x 3/4"	10	06052	100	5,9	шт.	1,87
Диаметр 32 мм x 1/2"	10	05288	60	6,1	шт.	2,03
Диаметр 32 мм x 3/4"	10	05289	60	6,3	шт.	2,03
Диаметр 32 мм x 1"	10	20596	30	3,8	шт.	3,04
Диаметр 40 мм x 1/2"	10	05138	40	4,6	шт.	2,50
Диаметр 40 мм x 3/4"	10	05139	40	4,8	шт.	2,50
Диаметр 40 мм x 1"	10	05140	40	5,0	шт.	2,50
Диаметр 50 мм x 1/2"	10	05141	70	10,0	шт.	3,86
Диаметр 50 мм x 3/4"	10	05142	70	10,0	шт.	2,76
Диаметр 50 мм x 1"	10	05143	70	10,4	шт.	2,76
Диаметр 50 мм x 1 1/4"	10	28674	70	10,7	шт.	3,86
Диаметр 63 мм x 1/2"	10	28675	50	12,2	шт.	3,76
Диаметр 63 мм x 3/4"	10	05145	50	12,8	шт.	3,76
Диаметр 63 мм x 1"	10	05146	50	13,0	шт.	3,76
Диаметр 63 мм x 1 1/4"	10	28676	40	10,4	шт.	5,42
Диаметр 63 мм x 1 1/2"	10	05441	40	11,4	шт.	3,76
Диаметр 75 мм x 1/2"	6	05438	50	15,6	шт.	8,87
Диаметр 75 мм x 3/4"	6	05439	50	16,1	шт.	8,87
Диаметр 75 мм x 1"	6	05148	50	16,3	шт.	8,48
Диаметр 75 мм x 1 1/4"	6	28677	50	16,6	шт.	8,87
Диаметр 75 мм x 1 1/2"	6	05150	50	16,6	шт.	4,81
Диаметр 90 мм x 1 1/2"	6	05440	40	15,2	шт.	8,98
Диаметр 90 мм x 3/4"	6	06011	40	14,8	шт.	9,45
Диаметр 90 мм x 1"	6	05152	40	15,2	шт.	8,98
Диаметр 90 мм x 1 1/4"	6	05153	40	14,8	шт.	9,45
Диаметр 90 мм x 1 1/2"	6	05154	40	14,9	шт.	8,98
Диаметр 100 мм x 1"	6	06013	40	19,2	шт.	6,57
Диаметр 100 мм x 1 1/2"	6	06015	40	19,4	шт.	11,86
Диаметр 100 мм x 2"	6	06016	40	20,2	шт.	11,86
Диаметр 125 мм x 1"	6	06018	35	17,0	шт.	17,97
Диаметр 125 мм x 1 1/2"	6	06020	35	17,9	шт.	17,97
Диаметр 125 мм x 2"	6	06021	35	17,7	шт.	9,04
Диаметр 140 мм x 1"	6	18785	25	21,7	шт.	33,96
Диаметр 140 мм x 1 1/2"	6	18786	25	28,6	шт.	33,96
Диаметр 140 мм x 2"	6	18787	25	23,2	шт.	33,96
Диаметр 140 мм x 3"	6	18788	20	18,6	шт.	33,96
Диаметр 160 мм x 1"	6	18789	20	18,5	шт.	43,61
Диаметр 160 мм x 1 1/2"	6	18790	20	19,0	шт.	43,61
Диаметр 160 мм x 2"	6	18791	20	18,7	шт.	43,61
Диаметр 160 мм x 3"	6	18792	15	14,9	шт.	43,61
Диаметр 200 мм x 1 1/4"	6	18793	10	21,5	шт.	148,67
Диаметр 200 мм x 1 1/2"	6	18794	10	22,6	шт.	138,70
Диаметр 200 мм x 2"	6	18795	8	17,5	шт.	138,70
Диаметр 200 мм x 3"	6	18796	8	17,8	шт.	138,70
Диаметр 200 мм x 4"	6	18797	8	17,9	шт.	138,70
Диаметр 225 мм x 1 1/4"	6	18798	6	14,2	шт.	168,79
Диаметр 225 мм x 1 1/2"	6	18799	6	14,2	шт.	160,51
Диаметр 225 мм x 2"	6	18800	6	14,4	шт.	160,51
Диаметр 225 мм x 3"	6	18801	6	13,9	шт.	160,51
Диаметр 225 мм x 4"	6	18802	6	14,6	шт.	по запросу
Диаметр 250 мм x 1 1/4"	6	18803	4	12,1	шт.	190,72
Диаметр 250 мм x 1 1/2"	6	18804	4	12,1	шт.	190,72
Диаметр 250 мм x 2"	6	18805	4	12,1	шт.	190,72
Диаметр 250 мм x 3"	6	18806	4	12,2	шт.	190,72
Диаметр 250 мм x 4"	6	18807	4	12,3	шт.	190,72
Диаметр 315 мм x 1 1/4"	6	18808	4	13,0	шт.	236,31
Диаметр 315 мм x 1 1/2"	6	18809	3	13,3	шт.	212,29
Диаметр 315 мм x 2"	6	18810	3	13,4	шт.	212,29
Диаметр 315 мм x 3"	6	18811	3	13,4	шт.	212,29
Диаметр 315 мм x 4"	6	18812	3	13,6	шт.	212,29
Диаметр 90 мм x 2"	6	52549	40	16,2	шт.	по запросу
Диаметр 110 мм x 3/4"	6	44684	40	19,2	шт.	по запросу

*Ai

Отвод седловой ПП, NBR

внутренняя резьба (BSP), усиленная кольцом, на болтах


	PN	Артикул	Стандартная упаковка	Стандартный вес упаковки, кг	Единица измерения	Цена, евро с НДС*
Диаметр 25 мм x 1/2"	10	11435	100	6,0	шт.	по запросу
Диаметр 25 мм x 3/4"	10	02379	100	6,7	шт.	по запросу
Диаметр 32 мм x 1/2"	10	11436	60	6,3	шт.	по запросу
Диаметр 32 мм x 3/4"	10	11437	60	6,4	шт.	по запросу
Диаметр 32 мм x 1"	10	02380	30	4,6	шт.	по запросу
Диаметр 40 мм x 1/2"	10	11438	40	4,8	шт.	по запросу
Диаметр 40 мм x 3/4"	10	11439	40	5,0	шт.	по запросу
Диаметр 40 мм x 1"	10	02381	40	5,5	шт.	по запросу
Диаметр 50 мм x 1/2"	10	11440	70	10,0	шт.	по запросу
Диаметр 50 мм x 3/4"	10	11441	70	10,6	шт.	по запросу
Диаметр 50 мм x 1"	10	02382	70	10,9	шт.	по запросу
Диаметр 50 мм x 1 1/4"	10	28678	70	11,3	шт.	по запросу
Диаметр 63 мм x 1/2"	10	28679	50	12,3	шт.	по запросу
Диаметр 63 мм x 3/4"	10	11442	50	13,2	шт.	по запросу
Диаметр 63 мм x 1"	10	02383	50	13,6	шт.	по запросу
Диаметр 63 мм x 1 1/4"	10	28680	40	10,6	шт.	по запросу
Диаметр 63 мм x 1 1/2"	10	11443	40	11,8	шт.	по запросу
Диаметр 75 мм x 1/2"	10	11444	50	16,1	шт.	по запросу
Диаметр 75 мм x 3/4"	10	11445	50	16,7	шт.	по запросу
Диаметр 75 мм x 1"	10	02384	50	17,0	шт.	по запросу
Диаметр 75 мм x 1 1/4"	10	28681	50	17,3	шт.	по запросу
Диаметр 75 мм x 1 1/2"	10	11446	50	17,5	шт.	по запросу
Диаметр 90 мм x 1 1/2"	10	11447	40	15,5	шт.	по запросу
Диаметр 90 мм x 3/4"	10	11448	40	15,3	шт.	по запросу
Диаметр 90 мм x 1"	10	02385	40	15,7	шт.	по запросу
Диаметр 90 мм x 1 1/4"	10	11449	40	15,5	шт.	по запросу
Диаметр 90 мм x 1 1/2"	10	11450	40	15,6	шт.	по запросу
Диаметр 100 мм x 1"	10	02386	40	19,8	шт.	по запросу
Диаметр 100 мм x 1 1/2"	10	11451	40	20,1	шт.	по запросу
Диаметр 100 мм x 2"	10	11452	40	21,4	шт.	по запросу
Диаметр 125 мм x 1"	10	11453	35	17,4	шт.	по запросу
Диаметр 125 мм x 1 1/2"	10	11454	35	18,5	шт.	по запросу
Диаметр 125 мм x 2"	10	11455	35	18,7	шт.	по запросу
Диаметр 140 мм x 1"	10	06022	25	23,8	шт.	по запросу
Диаметр 140 мм x 1 1/2"	10	06024	25	23,7	шт.	по запросу
Диаметр 140 мм x 2"	10	06025	25	23,7	шт.	по запросу
Диаметр 140 мм x 3"	10	06026	20	21,8	шт.	по запросу
Диаметр 160 мм x 1"	10	06027	20	18,8	шт.	по запросу
Диаметр 160 мм x 1 1/2"	10	06029	20	19,3	шт.	по запросу
Диаметр 160 мм x 2"	10	06030	20	19,3	шт.	по запросу
Диаметр 160 мм x 3"	10	06031	15	15,5	шт.	по запросу
Диаметр 200 мм x 1 1/4"	10	06032	10	21,7	шт.	по запросу
Диаметр 200 мм x 1 1/2"	10	06033	10	22,8	шт.	по запросу
Диаметр 200 мм x 2"	10	06034	8	17,8	шт.	по запросу
Диаметр 200 мм x 3"	10	06035	8	18,2	шт.	по запросу
Диаметр 200 мм x 4"	10	06036	8	23,8	шт.	по запросу
Диаметр 225 мм x 1 1/4"	10	06037	8	17,9	шт.	по запросу
Диаметр 225 мм x 1 1/2"	10	06038	6	14,3	шт.	по запросу
Диаметр 225 мм x 2"	10	06039	6	14,6	шт.	по запросу
Диаметр 225 мм x 3"	10	06040	6	14,9	шт.	по запросу
Диаметр 225 мм x 4"	10	06041	6	14,9	шт.	по запросу
Диаметр 250 мм x 1 1/4"	10	06042	4	12,2	шт.	по запросу
Диаметр 250 мм x 1 1/2"	10	06043	4	12,2	шт.	по запросу
Диаметр 250 мм x 2"	10	06044	4	12,4	шт.	по запросу
Диаметр 250 мм x 3"	10	06045	4	12,4	шт.	по запросу
Диаметр 250 мм x 4"	10	06046	4	12,5	шт.	по запросу
Диаметр 315 мм x 1 1/4"	10	06047	4	13,0	шт.	по запросу
Диаметр 315 мм x 1 1/2"	10	06048	3	13,3	шт.	по запросу
Диаметр 315 мм x 2"	10	06049	3	13,5	шт.	по запросу
Диаметр 315 мм x 3"	10	06050	3	13,6	шт.	по запросу
Диаметр 315 мм x 4"	10	06051	3	13,8	шт.	по запросу
Диаметр 90 мм x 2"	10	36878	40	19,8	шт.	по запросу

*Ai

ДЕРЖАТЕЛЬ ТРУБНЫЙ

Держатель трубный ПП

СЕРЕХ

открытая скоба



	PN	Артикул	Стандартная упаковка	Стандартный вес упаковки, кг	Единица измерения	Цена, евро с НДС*
Диаметр 20 мм	-	02132	500	2,2	шт.	1,14
Диаметр 25 мм	-	02133	350	2,1	шт.	1,18
Диаметр 32 мм	-	02134	225	2,2	шт.	1,48
Диаметр 40 мм	-	02135	150	2,1	шт.	1,80
Диаметр 50 мм	-	02136	150	4,6	шт.	2,21
Диаметр 63 мм	-	02137	100	3,5	шт.	2,57
Диаметр 75 мм	-	02138	80	4,9	шт.	3,42
Диаметр 90 мм	-	02139	50	5,2	шт.	3,96
Диаметр 110 мм	-	08908	35	4,2	шт.	7,65
Диаметр 125 мм	-	08909	30	4,4	шт.	8,64
Диаметр 140 мм	-	10955	15	3,6	шт.	9,23
Диаметр 160 мм	-	08910	15	4,0	шт.	11,94
Диаметр 200 мм	-	08911	10	3,8	шт.	13,91
Диаметр 225 мм	-	10957	4	2,8	шт.	22,09

*CUFV

Держатель трубный ПП

СЕРЕХ

закрытая скоба



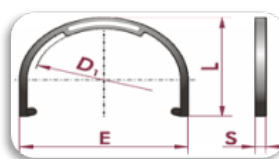
	PN	Артикул	Стандартная упаковка	Стандартный вес упаковки, кг	Единица измерения	Цена, евро с НДС*
Диаметр 50 мм	-	02140	100	2,8	шт.	2,73
Диаметр 63 мм	-	02141	50	2,2	шт.	3,07
Диаметр 75 мм	-	02142	40	2,9	шт.	3,96
Диаметр 90 мм	-	02143	25	3,1	шт.	4,65
Диаметр 110 мм	-	08916	30	4,1	шт.	11,89
Диаметр 125 мм	-	08917	25	4,2	шт.	13,40
Диаметр 140 мм	-	10956	15	4,1	шт.	14,17
Диаметр 160 мм	-	08918	10	3,2	шт.	13,52
Диаметр 200 мм	-	08919	8	3,6	шт.	16,64
Диаметр 225 мм	-	10958	4	3,1	шт.	28,80

*CUFV

Фиксатор ПП

СЕРЕХ

для держателя трубного открытого типа



	PN	Артикул	Стандартная упаковка	Стандартный вес упаковки, кг	Единица измерения	Цена, евро с НДС*
Диаметр 50 мм	-	02144	10	2,0	шт.	0,65
Диаметр 63 мм	-	02145	250	2,2	шт.	0,65
Диаметр 75 мм	-	02146	90	1,0	шт.	0,75
Диаметр 90 мм	-	02147	144	2,5	шт.	0,87
Диаметр 110 мм	-	08912	42	0,7	шт.	5,03
Диаметр 125 мм	-	08913	180	4,6	шт.	5,60
Диаметр 140 мм	-	11300	108	4,5	шт.	5,89
Диаметр 160 мм	-	08914	32	2,0	шт.	6,09
Диаметр 200 мм	-	08915	2	-	шт.	7,13
Диаметр 225 мм	-	11301	20	2,5	шт.	7,72

*CUFV

Кран шаровой ПВХ

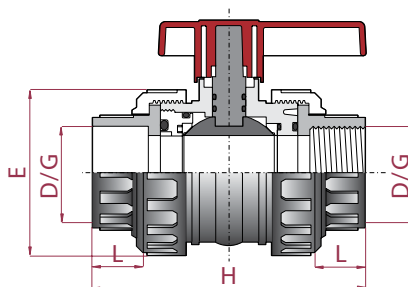
уплотнение шара PE (остальные EPDM), разборные муфтовые окончания, соединение клеевое



	PN	Артикул	Стандартная упаковка	Стандартный вес упаковки, кг	Единица измерения	Цена, евро с НДС*
Диаметр 20 мм	16	PV2001	24	3,6	шт.	9,69
Диаметр 25 мм	16	PV2002	16	3,4	шт.	10,51
Диаметр 32 мм	16	PV2003	10	3,1	шт.	14,00
Диаметр 40 мм	16	PV2004	6	2,8	шт.	16,94
Диаметр 50 мм	16	PV2005	16	11,2	шт.	20,60
Диаметр 63 мм	16	PV2006	12	12,7	шт.	28,71
Диаметр 75 мм	10	PV2007	4	10,8	шт.	91,83
Диаметр 90 мм	10	PV2008	2	9,1	шт.	131,59
Диаметр 110 мм (DN80)	10	PV2010R	2	9,5	шт.	150,91

*DF

D/G	L	H	E
20	15,24	96,52	48,26
25	17,78	106,68	58,42
32	22,86	114,3	68,58
40	25,4	132,08	81,28
50	30,48	152,4	93,98
63	38,1	170,18	109,22
75	45,72	162,56	127
90	50,8	243,84	147,32
110	58,42	284,48	177,8



Кран шаровой

уплотнение шара PE (остальные EPDM), разборные муфтовые окончания, соединение резьбовое (BSP)

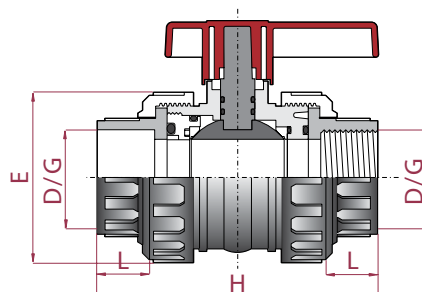


	PN	Артикул	Стандартная упаковка	Стандартный вес упаковки, кг	Единица измерения	Цена, евро с НДС*
Диаметр 1/2"	16	PV2101	24	3,6	шт.	10,32
Диаметр 3/4"	16	PV2102	24	3,4	шт.	11,37(Y)
Диаметр 1"	16	PV2103	10	3,1	шт.	14,89(Y)
Диаметр 1 1/4"	16	PV2104	8	2,8	шт.	18,27(Y)
Диаметр 1 1/2"	16	PV2105	6	11,2	шт.	22,18
Диаметр 2"	16	PV2106	10	12,7	шт.	30,79
Диаметр 2 1/2"	10	PV2107	10	10,8	шт.	97,80(Y)
Диаметр 3"	10	PV2108	4	9,1	шт.	137,59(Y)
Диаметр 4" (DN80)	10	PV2110R	1	9,5	шт.	163,35(Y)

*DF

(Y) – уточнение по цене

D/G	L	H	E
1/2"	15,24	96,52	48,26
3/4"	17,78	106,68	58,42
1"	22,86	114,3	68,58
1 1/4"	25,4	132,08	81,28
1 1/2"	30,48	152,4	93,98
2"	38,1	170,18	109,22
2 1/2"	45,72	162,56	127
3"	50,8	243,84	147,32
4"	58,42	284,48	177,8

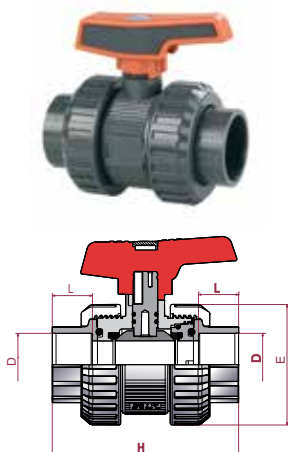


КРАНЫ ШАРОВЫЕ

Кран шаровой ПВХ серия STD



уплотнение шара PE (остальные EPDM), разборные муфтовые окончания, соединение клеевое

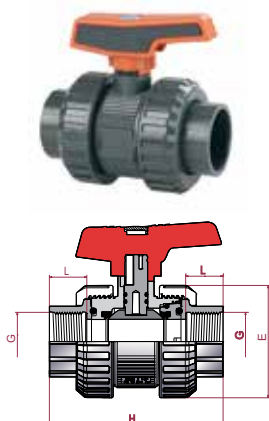


	PN	Артикул	Стандартная упаковка	Стандартный вес упаковки, кг	Единица измерения	Цена, евро с НДС*
Диаметр 16 мм	16	36500	24 (12)	3,6	шт.	16,20
Диаметр 20 мм	16	36501	24 (12)	3,5	шт.	16,20
Диаметр 25 мм	16	36502	10 (5)	2,6	шт.	18,32
Диаметр 32 мм	16	36503	8	2,9	шт.	23,48
Диаметр 40 мм	16	36504	6	3,1	шт.	28,09
Диаметр 50 мм	16	36505	10	7,4	шт.	35,30
Диаметр 63 мм	16	36506	10	12,7	шт.	48,09
Диаметр 75 мм	10	36507	4 (1)	9,8	шт.	149,87
Диаметр 90 мм	10	36508	2 (1)	8,1	шт.	192,32
Диаметр 110 мм	10	36509	1	8,7	шт.	347,74

Кран шаровой ПВХ серия STD



уплотнение шара PE (остальные EPDM), разборные муфтовые окончания, соединение резьбовое (BSP)

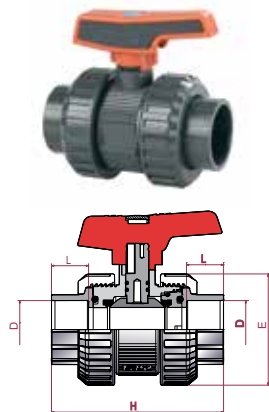


	PN	Артикул	Стандартная упаковка	Стандартный вес упаковки, кг	Единица измерения	Цена, евро с НДС*
Диаметр 3/8"	16	36510	24 (12)	3,6	шт.	17,56
Диаметр 1/2"	16	36511	24 (12)	3,5	шт.	17,56
Диаметр 3/4"	16	36512	10 (5)	2,6	шт.	20,14
Диаметр 1"	16	36513	8	2,8	шт.	25,24
Диаметр 1 1/4"	16	36514	6	3,1	шт.	30,88
Диаметр 1 1/2"	16	36515	10	7,6	шт.	40,11
Диаметр 2"	16	36516	10	13,1	шт.	54,66
Диаметр 2 1/2"	10	36517	4 (1)	9,8	шт.	165,92
Диаметр 3"	10	36518	2 (1)	8,4	шт.	237,34
Диаметр 4"	10	36519	1	8,6	шт.	431,95

Кран шаровой ПВХ серия STD



уплотнение шара PTFE (остальные EPDM), разборные муфтовые окончания, соединение клеевое

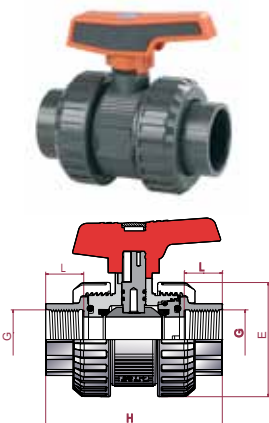


	PN	Артикул	Стандартная упаковка	Стандартный вес упаковки, кг	Единица измерения	Цена, евро с НДС*
Диаметр 16 мм	16	41866	24 (12)	3,6	шт.	20,70
Диаметр 20 мм	16	37039	24 (12)	3,6	шт.	20,70
Диаметр 25 мм	16	37040	10 (5)	2,6	шт.	24,60
Диаметр 32 мм	16	37041	8	2,9	шт.	31,74
Диаметр 40 мм	16	37042	6	3,1	шт.	40,26
Диаметр 50 мм	16	37043	10	7,4	шт.	54,46
Диаметр 63 мм	16	37044	10	12,8	шт.	70,96
Диаметр 75 мм	10	37045	4 (1)	9,9	шт.	191,88
Диаметр 90 мм	10	41867	2 (1)	8,3	шт.	260,79
Диаметр 110 мм	10	41868	1	8,9	шт.	535,65

Кран шаровой ПВХ серия STD



уплотнение шара PTFE (остальные EPDM), разборные муфтовые окончания, соединение резьбовое (BSP)

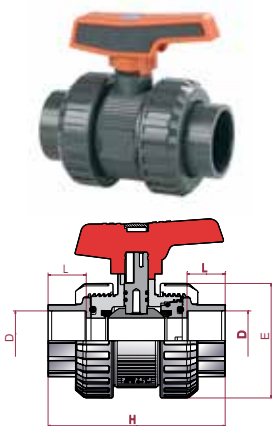


	PN	Артикул	Стандартная упаковка	Стандартный вес упаковки, кг	Единица измерения	Цена, евро с НДС*
Диаметр 3/8"	16	41869	-	-	шт.	22,09
Диаметр 1/2"	16	37047	24 (12)	3,6	шт.	22,09
Диаметр 3/4"	16	37048	10 (5)	2,7	шт.	26,21
Диаметр 1"	16	37049	8	2,9	шт.	33,56
Диаметр 1 1/4"	16	37050	6	3,1	шт.	42,31
Диаметр 1 1/2"	16	37051	10	7,6	шт.	57,88
Диаметр 2"	16	37052	10	13,2	шт.	75,68
Диаметр 2 1/2"	10	37053	4 (1)	9,9	шт.	200,75
Диаметр 3"	10	41870	2 (1)	8,4	шт.	269,79
Диаметр 4"	10	41871	1	8,8	шт.	559,43

Кран шаровой ПВХ серия STD



уплотнение шара PTFE (остальные FPM), разборные муфтовые окончания, соединение клеевое

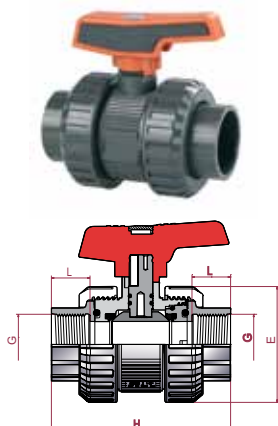


	PN	Артикул	Стандартная упаковка	Стандартный вес упаковки, кг	Единица измерения	Цена, евро с НДС*
Диаметр 16 мм	16	57725	24 (12)	3,6	шт.	41,97
Диаметр 20 мм	16	57724	24 (12)	3,6	шт.	41,97
Диаметр 25 мм	16	57726	10 (5)	2,6	шт.	47,00
Диаметр 32 мм	16	57727	8	2,9	шт.	60,72
Диаметр 40 мм	16	57728	6	3,1	шт.	76,29
Диаметр 50 мм	16	57729	10	7,4	шт.	106,72
Диаметр 63 мм	16	57730	10	12,8	шт.	131,31
Диаметр 75 мм	10	57731	4 (1)	9,9	шт.	284,48
Диаметр 90 мм	10	57732	2 (1)	8,3	шт.	370,23
Диаметр 110 мм	10	57733	1	8,9	шт.	687,23

Кран шаровой ПВХ серия STD



уплотнение шара PTFE (остальные FPM), разборные муфтовые окончания, соединение резьбовое (BSP)

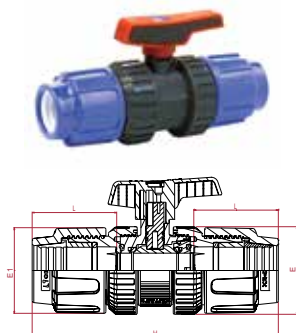


	PN	Артикул	Стандартная упаковка	Стандартный вес упаковки, кг	Единица измерения	Цена, евро с НДС*
Диаметр 3/8"	16	57734	-	-	шт.	44,13
Диаметр 1/2"	16	57735	24 (12)	3,6	шт.	44,13
Диаметр 3/4"	16	57736	10 (5)	2,7	шт.	47,69
Диаметр 1"	16	57737	8	2,9	шт.	62,30
Диаметр 1 1/4"	16	57738	6	3,1	шт.	76,93
Диаметр 1 1/2"	16	57739	10	7,6	шт.	110,83
Диаметр 2"	16	57740	10	13,2	шт.	136,70
Диаметр 2 1/2"	10	57741	4 (1)	9,9	шт.	294,44
Диаметр 3"	10	57742	2 (1)	8,4	шт.	380,29
Диаметр 4"	10	57743	1	8,8	шт.	713,87

Кран шаровой ПВХ серия STD



уплотнение шара PE (остальные EPDM), компрессионные муфтовые окончания, для труб ПЭ

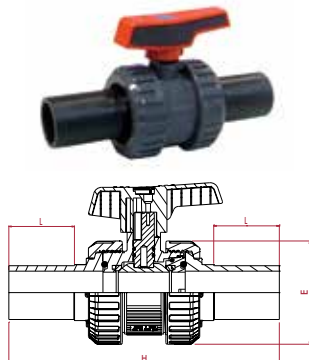


	PN	Артикул	Стандартная упаковка	Стандартный вес упаковки, кг	Единица измерения	Цена, евро с НДС*
Диаметр 20 мм	10	43547	14 (7)	2,9	шт.	29,01
Диаметр 25 мм	10	43548	9	3,1	шт.	34,88
Диаметр 32 мм	10	43549	5	2,5	шт.	45,27
Диаметр 40 мм	10	45290	7	5,9	шт.	59,15
Диаметр 50 мм	10	43551	5	6,0	шт.	69,96
Диаметр 63 мм	10	43552	6	12,3	шт.	102,59

Кран шаровой ПВХ серия STD



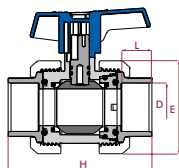
уплотнение шара PE (остальные EPDM), окончания ПЭ для стыковой/электромужфтовой сварки, для труб ПЭ



	PN	Артикул	Стандартная упаковка	Стандартный вес упаковки, кг	Единица измерения	Цена, евро с НДС*
Диаметр 20 мм	16	44755	10 (5)	1,7	шт.	25,55
Диаметр 25 мм	16	44756	-	3,5	шт.	28,02
Диаметр 32 мм	16	44757	14	5,0	шт.	35,05
Диаметр 40 мм	16	44758	8	4,2	шт.	40,10
Диаметр 50 мм	16	44759	6	4,7	шт.	64,87
Диаметр 63 мм	16	44760	6	8,1	шт.	82,36
Диаметр 75 мм	10	44761	4	9,6	шт.	215,51
Диаметр 90 мм	10	44762	2	8,1	шт.	301,91
Диаметр 110 мм	10	44763	-	3,5	шт.	537,48

КРАНЫ ШАРОВЫЕ

Кран шаровой ПВХ e-QUA

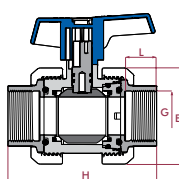


уплотнение шара PE (остальные EPDM), разборные муфтовые окончания, соединение клеевое

	PN	Артикул	Стандартная упаковка	Стандартный вес упаковки, кг	Единица измерения	Цена, евро с НДС*
Диаметр 50 мм	12	41544	10	7,1	шт.	32,45
Диаметр 63 мм	12	41545	10	12,5	шт.	46,94

*CUFV

Кран шаровой ПВХ e-QUA



уплотнение шара PE (остальные EPDM), разборные муфтовые окончания, соединение резьбовое (BSP)

	PN	Артикул	Стандартная упаковка	Стандартный вес упаковки, кг	Единица измерения	Цена, евро с НДС*
Диаметр 1½"	12	41546	10	7,3	шт.	34,76
Диаметр 2"	12	41547	10	12,8	шт.	51,06

*CUFV

ЗАТВОРЫ ДИСКОВЫЕ

Затвор дисковый EXTREME, ПВХ (EPDM), ручной, с голым валом



	PN	Артикул	Стандартная упаковка	Стандартный вес упаковки, кг	Единица измерения	Цена, евро с НДС*
Диаметр 50 мм	10	66727	1		шт.	По запросу
Диаметр 63-75 мм	10	61466	1		шт.	По запросу
Диаметр 90 мм	10	61467	1		шт.	По запросу
Диаметр 110 мм	10	61468	1		шт.	По запросу
Диаметр 125-140 мм	10	61469	1		шт.	По запросу
Диаметр 160 мм	10	61470	1		шт.	По запросу
Диаметр 200-225 мм	10	61471	1		шт.	По запросу
Диаметр 250-280 мм	6	61472	1		шт.	По запросу
Диаметр 315 мм	6	61473	1		шт.	По запросу

*CUFV

Затвор дисковый EXTREME, ПВХ (EPDM), ручной, с голым валом



	PN	Артикул	Стандартная упаковка	Стандартный вес упаковки, кг	Единица измерения	Цена, евро с НДС*
Диаметр 50 мм	10	66729	1		шт.	По запросу
Диаметр 63-75 мм	10	61474	1		шт.	По запросу
Диаметр 90 мм	10	61475	1		шт.	По запросу
Диаметр 110 мм	10	61476	1		шт.	По запросу
Диаметр 125-140 мм	10	61477	1		шт.	По запросу
Диаметр 160 мм	10	61478	1		шт.	По запросу
Диаметр 200-225 мм	10	61479	1		шт.	По запросу
Диаметр 250-280 мм	6	61480	1		шт.	По запросу
Диаметр 315 мм	6	61481	1		шт.	По запросу

*CUFV

EXTREME

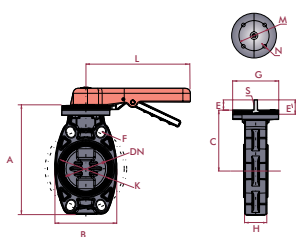
КОМПЛЕКТ УСТАНОВОЧНЫЙ ПОД ПРИВОД ДЛЯ ЗАТВОРОВ ДИСКОВЫХ



	Артикул	Присоединительный фланец	Квадрат	Единица измерения	Цена, евро с НДС*
Диаметр 50 мм	69507	F07	14 мм	шт.	По запросу
Диаметр 50 мм	69508	F07	17 мм	шт.	По запросу
Диаметр 63-75 мм	65424	F07	14 мм	шт.	По запросу
Диаметр 63-75 мм	65425	F07	17 мм	шт.	По запросу
Диаметр 90 мм	66050	F05	14 мм**	шт.	По запросу
Диаметр 90 мм	66065	F07	14 мм	шт.	По запросу
Диаметр 90 мм	65426	F07	17 мм	шт.	По запросу
Диаметр 110 мм	68492	F05	14 мм**	шт.	По запросу
Диаметр 110 мм	66066	F07	14 мм	шт.	По запросу
Диаметр 110 мм	65427	F07	17 мм	шт.	По запросу
Диаметр 110 мм	65880	F07	22 мм	шт.	По запросу
Диаметр 125-140 мм	65428	F07	17 мм	шт.	По запросу
Диаметр 125-140 мм	65429	F07	22 мм	шт.	По запросу
Диаметр 160 мм	65430	F07	17 мм	шт.	По запросу
Диаметр 160 мм	65431	F07	22 мм	шт.	По запросу
Диаметр 200-225 мм	65432	F07	17 мм	шт.	По запросу
Диаметр 200-225 мм	65433	F07	22 мм	шт.	По запросу
Диаметр 200-225 мм	65434	F10	17 мм	шт.	По запросу
Диаметр 200-225 мм	65435	F10	22 мм	шт.	По запросу
Диаметр 200-225 мм	66064	F10	27 мм	шт.	По запросу
Диаметр 250 мм	65436	F07	22 мм	шт.	По запросу
Диаметр 250 мм	65437	F07	27 мм	шт.	По запросу
Диаметр 250 мм	65438	F10	22 мм	шт.	По запросу
Диаметр 250 мм	65439	F10	27 мм	шт.	По запросу
Диаметр 250 мм	65441	F12	22 мм	шт.	По запросу
Диаметр 250 мм	65442	F12	27 мм	шт.	По запросу
Диаметр 315 мм	65443	F07	22 мм	шт.	По запросу
Диаметр 315 мм	65444	F07	27 мм	шт.	По запросу
Диаметр 315 мм	65445	F10	22 мм	шт.	По запросу
Диаметр 315 мм	65446	F10	27 мм	шт.	По запросу
Диаметр 315 мм	65447	F12	22 мм	шт.	По запросу
Диаметр 315 мм	65448	F12	27 мм	шт.	По запросу

*CUFV

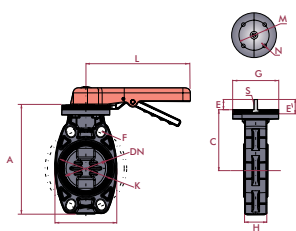
Затвор дисковый ПВХ, EPDM с ручкой, общего применения



	PN	Артикул	Стандартная упаковка	Стандартный вес упаковки, кг	Единица измерения	Цена, евро с НДС*
Диаметр 63-75 мм	10	32614	2	3,3	шт.	156,18
Диаметр 90 мм	10	32615	2	3,8	шт.	182,05
Диаметр 110 мм	10	32616	2	5,2	шт.	202,20
Диаметр 125-140 мм	10	32617	2	7,0	шт.	240,56
Диаметр 160 мм	10	32618	2	9,1	шт.	294,18
Диаметр 200-225 мм	10	32619	2	14,7	шт.	441,24
Диаметр 250 мм	6	46647	1	17,6	шт.	1 297,56
Диаметр 315 мм	6	46648	1	23,1	шт.	2 235,91

*CUFV

Затвор дисковый ПВХ, FPM с ручкой, общего применения

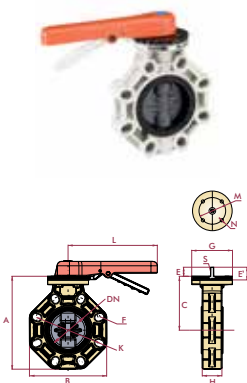


	PN	Артикул	Стандартная упаковка	Стандартный вес упаковки, кг	Единица измерения	Цена, евро с НДС*
Диаметр 63-75 мм	10	34532	2	3,4	шт.	239,74
Диаметр 90 мм	10	34533	2	3,9	шт.	297,59
Диаметр 110 мм	10	34534	2	5,2	шт.	388,70
Диаметр 125-140 мм	10	34535	2	7,0	шт.	480,49
Диаметр 160 мм	10	34536	2	9,1	шт.	694,12
Диаметр 200-225 мм	10	34537	2	15,2	шт.	938,42

*CUFV

ЗАТВОРЫ ДИСКОВЫЕ

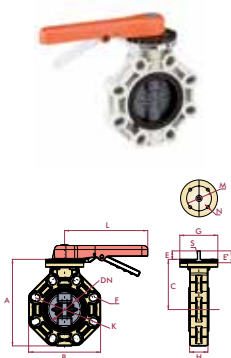
Затвор дисковый ПВХ, EPDM с ручкой, промышленная серия



	PN	Артикул	Стандартная упаковка	Стандартный вес упаковки, кг	Единица измерения	Цена, евро с НДС*
Диаметр 50 мм	10	66725	2	3,0	шт.	371,95
Диаметр 63-75 мм	10	32620	2	3,0	шт.	269,51
Диаметр 90 мм	10	32621	2	3,9	шт.	314,34
Диаметр 110 мм	10	32622	2	5,0	шт.	341,94
Диаметр 125-140 мм	10	32623	2	7,3	шт.	454,45
Диаметр 160 мм	10	32624	2	9,0	шт.	506,51
Диаметр 200-225 мм	10	32625	1	7,6	шт.	781,22

*CUFV

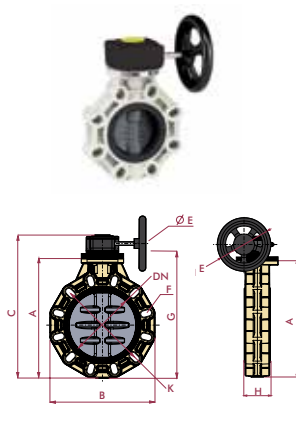
Затвор дисковый ПВХ, FPM с ручкой, промышленная серия



	PN	Артикул	Стандартная упаковка	Стандартный вес упаковки, кг	Единица измерения	Цена, евро с НДС*
Диаметр 50 мм	10	66726	2	3,1	шт.	529,64
Диаметр 63-75 мм	10	32628	2	3,1	шт.	359,82
Диаметр 90 мм	10	32629	2	4,0	шт.	433,40
Диаметр 110 мм	10	32630	2	5,0	шт.	502,25
Диаметр 125-140 мм	10	32631	2	7,3	шт.	672,11
Диаметр 160 мм	10	32632	2	9,3	шт.	807,43
Диаметр 200-225 мм	10	32633	1	7,8	шт.	1 285,00

*CUFV

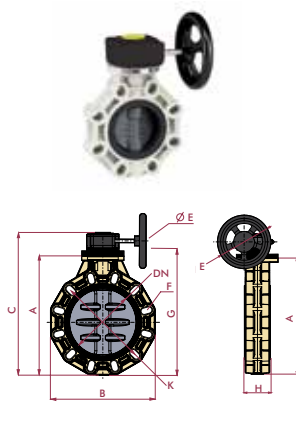
Затвор дисковый ПВХ, EPDM с ручным редуктором, промышленная серия



	PN	Артикул	Стандартная упаковка	Стандартный вес упаковки, кг	Единица измерения	Цена, евро с НДС*
Диаметр 50 мм	10	66730	1	3,2	шт.	881,42
Диаметр 63-75 мм	10	34466	1	3,2	шт.	726,26
Диаметр 90 мм	10	34467	1	3,6	шт.	742,16
Диаметр 110 мм	10	34468	1	3,7	шт.	788,64
Диаметр 125-140 мм	10	34469	1	5,2	шт.	881,30
Диаметр 160 мм	10	34470	1	8,9	шт.	1 082,44
Диаметр 200-225 мм	10	34471	1	12,7	шт.	1 526,44
Диаметр 250-280 мм	6	34472	1	20,7	шт.	2 533,57
Диаметр 315 мм	6	32738	1	25,3	шт.	3 471,15

*CUFV

Затвор дисковый ПВХ, FPM с ручным редуктором, промышленная серия



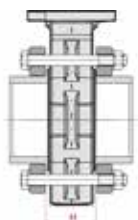
	PN	Артикул	Стандартная упаковка	Стандартный вес упаковки, кг	Единица измерения	Цена, евро с НДС*
Диаметр 50 мм	10	66731	1	3,2	шт.	1 039,43
Диаметр 63-75 мм	10	34473	1	3,2	шт.	869,57
Диаметр 90 мм	10	34474	1	3,2	шт.	891,86
Диаметр 110 мм	10	34475	1	3,7	шт.	929,06
Диаметр 125-140 мм	10	34476	1	5,2	шт.	1 098,93
Диаметр 160 мм	10	34477	1	9,3	шт.	1 352,40
Диаметр 200-225 мм	10	34478	1	12,7	шт.	2 040,14
Диаметр 250-280 мм	6	34479	1	20,7	шт.	3 402,25
Диаметр 315 мм	6	32739	1	25,3	шт.	4 101,30

*CUFV

Комплект установочный



для дисковых затворов (2 бурта, 2 свободных фланца, болты, гайки, шайбы)

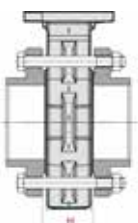


	PN	Артикул	Стандартная упаковка	Стандартный вес упаковки, кг	Единица измерения	Цена, евро с НДС*
Диаметр 63 мм	10	09119	3	5,8	шт.	48,88
Диаметр 75 мм	10	09120	2	4,9	шт.	63,65
Диаметр 90 мм	10	09121	3	12,3	шт.	97,61
Диаметр 110 мм	10	09122	2	9,7	шт.	115,90
Диаметр 125 мм	10	09123	2	10,6	шт.	149,32
Диаметр 140 мм	10	09124	2	12,0	шт.	168,77
Диаметр 160 мм	6	09125	2	19,4	шт.	259,46
Диаметр 200 мм	6	09126	1	11,4	шт.	334,31
Диаметр 225 мм	6	09127	1	13,1	шт.	382,17
Диаметр 250 мм	6	16060	1	21,6	шт.	797,02

Комплект установочный



для дисковых затворов (2 жестких фланца, болты, гайки, шайбы)



	PN	Артикул	Стандартная упаковка	Стандартный вес упаковки, кг	Единица измерения	Цена, евро с НДС*
Диаметр 75 мм	10	09128	2	4,5	шт.	63,25
Диаметр 90 мм	10	09129	3	11,0	шт.	94,58
Диаметр 110 мм	10	09130	2	9,0	шт.	110,55
Диаметр 125 мм	10	09131	3	14,1	шт.	126,60
Диаметр 140 мм	10	09132	2	11,3	шт.	149,38
Диаметр 160 мм	6	09133	2	17,0	шт.	226,50
Диаметр 200 мм	6	09134	1	9,8	шт.	283,16
Диаметр 225 мм	6	09135	1	11,7	шт.	323,92

ВЕНТИЛИ МЕМБРАННЫЕ

Вентиль мембранный ПВХ, EPDM



разборные муфтовые окончания, соединение клеевое



	PN	Артикул	Стандартная упаковка	Стандартный вес упаковки, кг	Единица измерения	Цена, евро с НДС*
Диаметр 20 мм	10	54817	4 (1)	2,1	шт.	150,88
Диаметр 25 мм	10	54818	4 (1)	2,54	шт.	165,03
Диаметр 32 мм	10	56663	3 (1)	3,451	шт.	205,05
Диаметр 40 мм	10	56664	3 (1)	3,856	шт.	245,11
Диаметр 50 мм	10	56675	-	-	шт.	332,78
Диаметр 63 мм	10	56676	-	-	шт.	398,18

*CUFV

Вентиль мембранный ПВХ, EPDM



разборные муфтовые окончания, внутренняя резьба (BSP)



	PN	Артикул	Стандартная упаковка	Стандартный вес упаковки, кг	Единица измерения	Цена, евро с НДС*
Диаметр ½"	10	54819	4 (1)	-	шт.	184,38
Диаметр ¾"	10	54820	4 (1)	-	шт.	214,64
Диаметр 1"	10	56665	3 (1)	-	шт.	264,44
Диаметр 1¼"	10	56666	3 (1)	-	шт.	345,84
Диаметр 1½"	10	56677	-	-	шт.	421,17
Диаметр 2"	10	56678	-	-	шт.	508,53

*CUFV

ВЕНТИЛИ МЕМБРАННЫЕ

Вентиль мембранный ПВХ, EPDM, разборные втулочные окончания, внутренняя резьба (BSP)



	PN	Артикул	Стандартная упаковка	Стандартный вес упаковки, кг	Единица измерения	Цена, евро с НДС*
Диаметр 20 мм	10	54815	4 (1)	2,1	шт.	128,52
Диаметр 25 мм	10	54816	4 (1)	2,144	шт.	142,23
Диаметр 32 мм	10	56659	3 (1)	3,097	шт.	165,03
Диаметр 40 мм	10	56660	3 (1)	3,148	шт.	225,35
Диаметр 50 мм	10	56671	-	-	шт.	272,56
Диаметр 63 мм	10	56672	-	-	шт.	356,81

*CUFV

Вентиль мембранный ПВХ, EPDM, фланцевые окончания



	PN	Артикул	Стандартная упаковка	Стандартный вес упаковки, кг	Единица измерения	Цена, евро с НДС*
Диаметр 20 мм	10	54823	4 (1)	2,86	шт.	190,66
Диаметр 25 мм	10	54824	4 (1)	3,156	шт.	221,74
Диаметр 32 мм	10	56669	-	-	шт.	271,54
Диаметр 40 мм	10	56670	-	-	шт.	343,18
Диаметр 50 мм	10	56679	-	-	шт.	437,19
Диаметр 63 мм	10	56680	-	-	шт.	542,49

*CUFV

Вентиль мембранный ПВХ, FPM, разборные муфтовые окончания, соединение клеевое



	PN	Артикул	Стандартная упаковка	Стандартный вес упаковки, кг	Единица измерения	Цена, евро с НДС*
Диаметр 20 мм	10	56786	4 (1)	2,292	шт.	282,45
Диаметр 25 мм	10	56794	4 (1)	2,54	шт.	307,74
Диаметр 32 мм	10	57245	3 (1)	4,951	шт.	351,65
Диаметр 40 мм	10	57251	3 (1)	5,356	шт.	473,57
Диаметр 50 мм	10	57295	-	-	шт.	575,87
Диаметр 63 мм	10	57301	-	-	шт.	760,51

*CUFV

Вентиль мембранный ПВХ, FPM, разборные муфтовые окончания, внутренняя резьба (BSP)



	PN	Артикул	Стандартная упаковка	Стандартный вес упаковки, кг	Единица измерения	Цена, евро с НДС*
Диаметр 1/2"	10	56787	4 (1)	-	шт.	406,17
Диаметр 3/4"	10	56795	4 (1)	-	шт.	438,31
Диаметр 1"	10	57246	3 (1)	-	шт.	519,88
Диаметр 1 1/4"	10	57252	3 (1)	-	шт.	701,68
Диаметр 1 1/2"	10	57296	-	-	шт.	882,48
Диаметр 2"	10	57302	-	-	шт.	1 036,09

*CUFV

Вентиль мембранный ПВХ, FPM, неразборные втулочные окончания, соединение клеевое



	PN	Артикул	Стандартная упаковка	Стандартный вес упаковки, кг	Единица измерения	Цена, евро с НДС*
Диаметр 20 мм	10	56784	4 (1)	2,1	шт.	263,37
Диаметр 25 мм	10	56792	4 (1)	2,144	шт.	278,76
Диаметр 32 мм	10	57243	3 (1)	4,597	шт.	319,23
Диаметр 40 мм	10	57249	3 (1)	4,648	шт.	433,38
Диаметр 50 мм	10	57293	-	-	шт.	517,40
Диаметр 63 мм	10	57299	-	-	шт.	683,88

*CUFV

Вентиль мембранный ПВХ, FPM,

фланцевые окончания



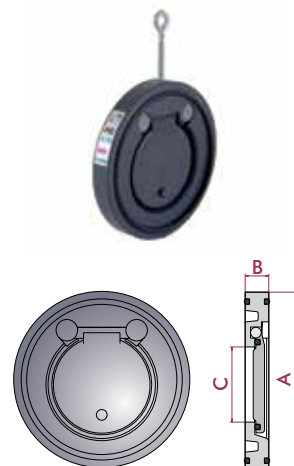
	PN	Артикул	Стандартная упаковка	Стандартный вес упаковки, кг	Единица измерения	Цена, евро с НДС*
Диаметр 20 мм	10	56790	4 (1)	2,86	шт.	372,42
Диаметр 25 мм	10	56797	4 (1)	3,156	шт.	406,38
Диаметр 32 мм	10	57248	-	-	шт.	471,88
Диаметр 40 мм	10	57254	-	-	шт.	618,42
Диаметр 50 мм	10	57298	-	-	шт.	772,46
Диаметр 63 мм	10	57304	-	-	шт.	990,15

*CUFV

КЛАПАНЫ ОБРАТНЫЕ

Клапан обратный ПВХ, EPDM

межфланцевый

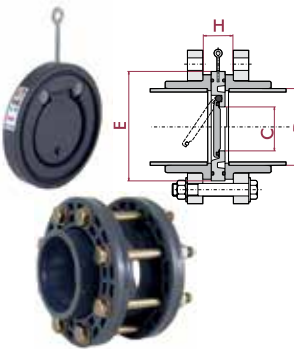


	PN	Артикул	Стандартная упаковка	Стандартный вес упаковки, кг	Единица измерения	Цена, евро с НДС*
Диаметр 63 мм	6	37055	15	4,1	шт.	70,82
Диаметр 75 мм	6	08984	10	3,2	шт.	68,74
Диаметр 90 мм	6	08985	8	3,2	шт.	79,23
Диаметр 110 мм	6	08986	5	2,9	шт.	95,55
Диаметр 125 мм	6	09040	5	3,4	шт.	111,78
Диаметр 140 мм	6	08987	10	8,2	шт.	124,89
Диаметр 160 мм	6	08988	5	5,8	шт.	140,04
Диаметр 200 мм	6	09041	4	5,9	шт.	162,83
Диаметр 225 мм	6	08989	3	6,3	шт.	200,59
Диаметр 250 мм	6	37056	4	13,5	шт.	315,14
Диаметр 280 мм	6	41865	4	14,2	шт.	357,36
Диаметр 315 мм	6	37057	1	5,5	шт.	536,37

*CUFV

Клапан обратный ПВХ, EPDM

межфланцевый с установочным комплектом: фланцы, бурты, болты, гайки, шайбы



	PN	Артикул	Стандартная упаковка	Стандартный вес упаковки, кг	Единица измерения	Цена, евро с НДС*
Диаметр 63 мм	6	37073	2	4,5	шт.	116,66
Диаметр 75 мм	6	23312	2	5,3	шт.	128,83
Диаметр 90 мм	6	23313	3	12,5	шт.	158,82
Диаметр 110 мм	6	23314	2	10,5	шт.	211,06
Диаметр 125 мм	6	23315	2	11,3	шт.	260,58
Диаметр 140 мм	6	23316	2	13,2	шт.	295,43
Диаметр 160 мм	6	23317	1	10,7	шт.	395,22
Диаметр 200 мм	6	23318	1	12,3	шт.	526,01
Диаметр 225 мм	6	23319	1	14,2	шт.	596,10
Диаметр 250 мм	6	37074	1	23,4	шт.	1 279,56
Диаметр 315 мм	6	37075	1	27,9	шт.	1 849,08

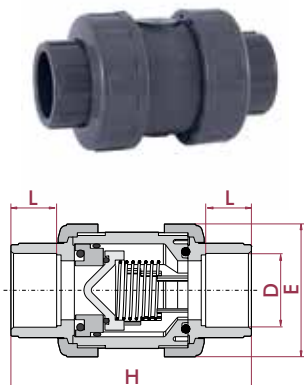
*CUFV

КЛАПАНЫ ОБРАТНЫЕ

Клапан обратный ПВХ, EPDM



подпружиненный, разборные муфтовые окончания, соединение клеевое



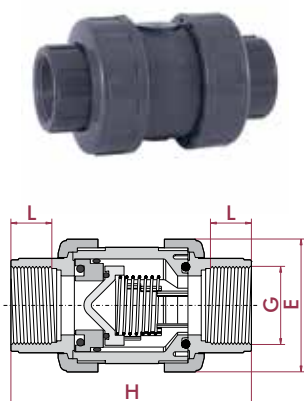
	PN	Артикул	Стандартная упаковка	Стандартный вес упаковки, кг	Единица измерения	Цена, евро с НДС*
Диаметр 16 мм	16	09010	24 (12)	3,8	шт.	18,36
Диаметр 20 мм	16	09011	24 (12)	3,6	шт.	18,36
Диаметр 25 мм	16	09012	12 (6)	3,1	шт.	20,70
Диаметр 32 мм	16	09013	10	3,4	шт.	22,57
Диаметр 40 мм	16	09014	6	3,2	шт.	27,74
Диаметр 50 мм	16	09015	12	7,8	шт.	35,55
Диаметр 63 мм	16	09016	10	11,7	шт.	49,93
Диаметр 75 мм	10	09017	4 (1)	9,8	шт.	112,21
Диаметр 90 мм	10	09018	2 (1)	8,1	шт.	148,30
Диаметр 110 (DN80) мм	10	09019	2 (1)	8,5	шт.	164,58
Диаметр 110 мм	10	37076	1	7,8	шт.	339,63

*CUFV

Клапан обратный ПВХ, EPDM



подпружиненный, разборные муфтовые окончания, соединение резьбовое (BSP)



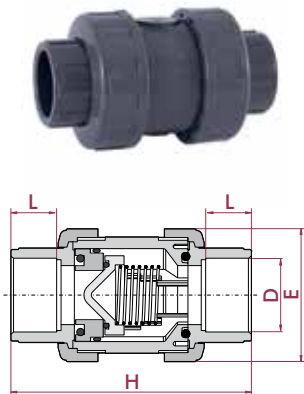
	PN	Артикул	Стандартная упаковка	Стандартный вес упаковки, кг	Единица измерения	Цена, евро с НДС*
Диаметр 3/8"	16	09020	24 (12)	3,7	шт.	19,24
Диаметр 1/2"	16	09021	24 (12)	3,6	шт.	19,24
Диаметр 3/4"	16	09022	12 (6)	3,1	шт.	22,44
Диаметр 1"	16	09023	10	3,4	шт.	24,85
Диаметр 1 1/4"	16	09024	6	3,2	шт.	31,16
Диаметр 1 1/2"	16	09025	12	8,1	шт.	40,61
Диаметр 2"	16	09026	10	12,2	шт.	57,09
Диаметр 2 1/2"	10	09027	4 (1)	9,9	шт.	129,59
Диаметр 3"	10	09028	2 (1)	8,3	шт.	168,71
Диаметр 4"(DN80)	10	09029	2 (1)	8,4	шт.	187,35
Диаметр 4"	10	37077	1	7,8	шт.	426,17

*CUFV

Клапан обратный ПВХ, FPM



подпружиненный, разборные муфтовые окончания, соединение клеевое



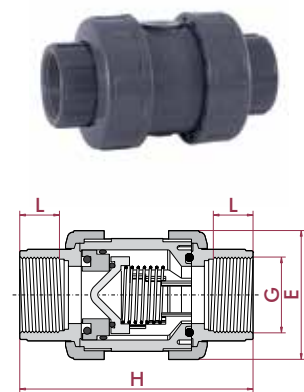
	PN	Артикул	Стандартная упаковка	Стандартный вес упаковки, кг	Единица измерения	Цена, евро с НДС*
Диаметр 16 мм	16	18751	24 (12)	3,8	шт.	33,81
Диаметр 20 мм	16	18752	24 (12)	3,7	шт.	33,81
Диаметр 25 мм	16	18753	12 (6)	3,1	шт.	36,71
Диаметр 32 мм	16	18754	10	3,4	шт.	41,08
Диаметр 40 мм	16	18755	6	3,2	шт.	50,72
Диаметр 50 мм	16	18756	12	7,9	шт.	73,20
Диаметр 63 мм	16	18757	10	12,0	шт.	93,10
Диаметр 75 мм	16	18758	4 (1)	9,8	шт.	167,80
Диаметр 90 мм	10	18759	2 (1)	8,1	шт.	216,29
Диаметр 110 (DN80) мм	10	18760	2 (1)	8,5	шт.	236,42

*CUFV

Клапан обратный ПВХ, FPM



подпружиненный, разборные муфтовые окончания, соединение резьбовое (BSP)



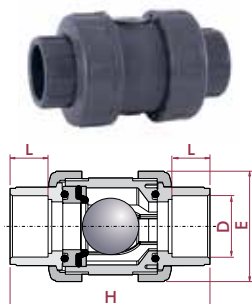
	PN	Артикул	Стандартная упаковка	Стандартный вес упаковки, кг	Единица измерения	Цена, евро с НДС*
Диаметр 3/8"	16	18761	24 (12)	3,7	шт.	34,60
Диаметр 1/2"	16	18762	24 (12)	3,7	шт.	34,60
Диаметр 3/4"	16	18763	12 (6)	3,1	шт.	37,81
Диаметр 1"	16	18764	10	3,4	шт.	42,66
Диаметр 1 1/4"	16	18765	6	3,3	шт.	52,92
Диаметр 1 1/2"	16	18766	12	8,2	шт.	75,80
Диаметр 2"	16	18767	10	12,1	шт.	96,57
Диаметр 2 1/2"	10	18768	4 (1)	9,8	шт.	177,19
Диаметр 3"	10	18769	2 (1)	7,7	шт.	226,50
Диаметр 4"(DN80)	10	18770	2 (1)	8,4	шт.	247,91

*CUFV

Клапан обратный ПВХ, EPDM



шаровой, разборные муфтовые окончания, соединение клеевое

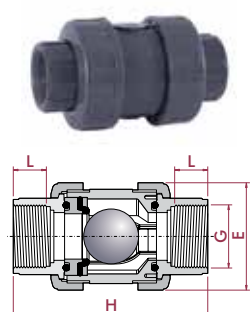


	PN	Артикул	Стандартная упаковка	Стандартный вес упаковки, кг	Единица измерения	Цена, евро с НДС*
Диаметр 20 мм	16	22078	24 (12)	3,8	шт.	37,63
Диаметр 25 мм	16	22079	12 (6)	3,3	шт.	44,17
Диаметр 32 мм	16	22080	10	3,6	шт.	60,53
Диаметр 40 мм	16	22174	6	3,5	шт.	70,35
Диаметр 50 мм	16	25697	12	8,4	шт.	89,97
Диаметр 63 мм	16	25698	10	12,7	шт.	130,87
Диаметр 75 мм	10	22175	4 (1)	11,0	шт.	240,69
Диаметр 90 мм	10	22176	2 (1)	9,4	шт.	345,14
Диаметр 110 (DN80) мм	10	22177	2 (1)	9,8	шт.	370,23

Клапан обратный ПВХ, EPDM



шаровой, разборные муфтовые окончания, соединение резьбовое (BSP)

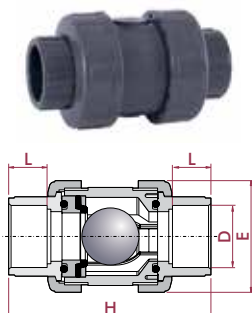


	PN	Артикул	Стандартная упаковка	Стандартный вес упаковки, кг	Единица измерения	Цена, евро с НДС*
Диаметр ½"	16	22061	24 (12)	3,8	шт.	37,63
Диаметр ¾"	16	22062	12 (6)	3,3	шт.	45,82
Диаметр 1"	16	22085	10	3,7	шт.	65,43
Диаметр 1¼"	16	22086	6	3,5	шт.	73,61
Диаметр 1½"	16	25699	12	8,7	шт.	103,06
Диаметр 2"	16	25700	10	13,2	шт.	139,03
Диаметр 2½"	10	22087	4 (1)	11,1	шт.	294,39
Диаметр 3"	10	22088	2 (1)	9,4	шт.	408,86
Диаметр 4"(DN80)	16	22089	2 (1)	9,6	шт.	446,49

Клапан обратный ПВХ, EPDM,



шаровой, разборные муфтовые окончания, соединение клеевое

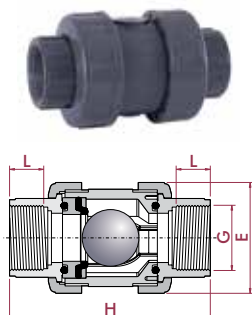


	PN	Артикул	Стандартная упаковка	Стандартный вес упаковки, кг	Единица измерения	Цена, евро с НДС*
Диаметр 20 мм	16	22090	24 (12)	3,8	шт.	54,37
Диаметр 25 мм	16	22091	12 (6)	3,3	шт.	59,39
Диаметр 32 мм	16	22092	10	3,7	шт.	84,10
Диаметр 40 мм	16	22239	6	3,5	шт.	99,45
Диаметр 50 мм	16	25701	12	8,7	шт.	144,01
Диаметр 63 мм	16	25702	10	12,2	шт.	188,71
Диаметр 75 мм	10	22240	4 (1)	11,9	шт.	321,20
Диаметр 90 мм	10	22241	2 (1)	9,5	шт.	438,41
Диаметр 110 (DN80) мм	10	22242	2 (1)	9,9	шт.	464,29

Клапан обратный ПВХ, FPM,



шаровой, разборные муфтовые окончания, соединение резьбовое (BSP)



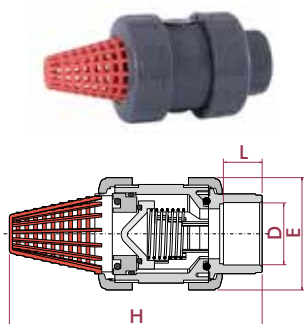
	PN	Артикул	Стандартная упаковка	Стандартный вес упаковки, кг	Единица измерения	Цена, евро с НДС*
Диаметр ½"	16	22243	24 (12)	3,9	шт.	57,24
Диаметр ¾"	16	22244	12 (6)	3,3	шт.	62,50
Диаметр 1"	16	22267	10	3,7	шт.	88,51
Диаметр 1¼"	16	22268	6	3,5	шт.	104,69
Диаметр 1½"	16	25703	12	8,8	шт.	151,59
Диаметр 2"	16	25704	10	13,2	шт.	198,63
Диаметр 2½"	10	22269	4 (1)	11,6	шт.	338,12
Диаметр 3"	10	22270	2 (1)	9,4	шт.	461,46
Диаметр 4"(DN80)	10	22893	2 (1)	8,3	шт.	488,72

КЛАПАНЫ ОБРАТНЫЕ ДОННЫЕ

Клапан донный ПВХ, EPDM

CEPEX

подпружиненный, разборные муфтовые окончания, соединение клеевое



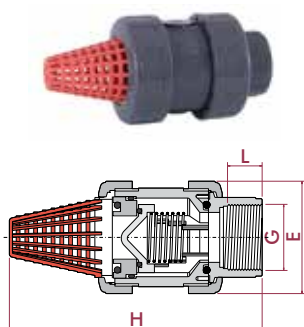
	PN	Артикул	Стандартная упаковка	Стандартный вес упаковки, кг	Единица измерения	Цена, евро с НДС*
Диаметр 16 мм	16	08990	24 (12)	3,4	шт.	21,22
Диаметр 20 мм	16	08991	24 (12)	3,4	шт.	21,22
Диаметр 25 мм	16	08992	12 (6)	2,9	шт.	25,70
Диаметр 32 мм	16	08993	10	3,1	шт.	28,73
Диаметр 40 мм	16	08994	6	3,0	шт.	33,19
Диаметр 50 мм	16	08995	6	3,8	шт.	43,83
Диаметр 63 мм	16	08996	4	4,4	шт.	60,98
Диаметр 75 мм	10	08997	4 (2)	8,9	шт.	141,11
Диаметр 90 мм	10	08998	2 (1)	7,7	шт.	182,59
Диаметр 110 (DN80) мм	10	08999	2 (1)	8,0	шт.	194,94

*CUFV

Клапан донный ПВХ, EPDM

CEPEX

подпружиненный, разборные муфтовые окончания, соединение клеевое



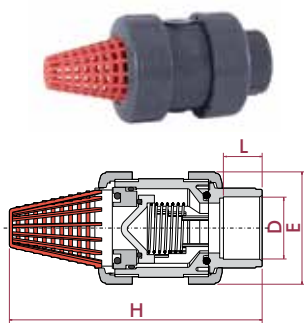
	PN	Артикул	Стандартная упаковка	Стандартный вес упаковки, кг	Единица измерения	Цена, евро с НДС*
Диаметр 3/8"	16	09000	24 (12)	3,5	шт.	21,77
Диаметр 1/2"	16	09001	24 (12)	3,5	шт.	21,77
Диаметр 3/4"	16	09002	12 (6)	2,9	шт.	26,33
Диаметр 1"	16	09003	10	3,2	шт.	29,57
Диаметр 1 1/4"	16	09004	6	3,0	шт.	34,44
Диаметр 1 1/2"	16	09005	6	3,8	шт.	46,90
Диаметр 2"	16	09006	4	4,5	шт.	65,20
Диаметр 2 1/2"	10	09007	4 (2)	8,9	шт.	148,75
Диаметр 3"	10	09008	2 (1)	7,8	шт.	194,87
Диаметр 4" (DN80)	10	09009	2 (1)	7,7	шт.	205,00

*CUFV

Клапан донный ПВХ, FPM

CEPEX

подпружиненный, разборные муфтовые окончания, соединение клеевое



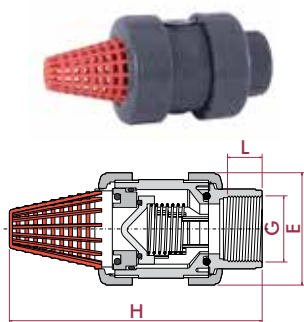
	PN	Артикул	Стандартная упаковка	Стандартный вес упаковки, кг	Единица измерения	Цена, евро с НДС*
Диаметр 16 мм	16	18731	24 (12)	3,5	шт.	38,69
Диаметр 20 мм	16	18732	24 (12)	3,5	шт.	38,69
Диаметр 25 мм	16	18733	12 (6)	2,9	шт.	43,10
Диаметр 32 мм	16	18734	10	3,2	шт.	48,03
Диаметр 40 мм	16	18735	6	3,0	шт.	56,82
Диаметр 50 мм	16	18736	6	3,8	шт.	84,13
Диаметр 63 мм	16	18737	4	4,4	шт.	106,64
Диаметр 75 мм	10	18738	4 (2)	9,0	шт.	196,85
Диаметр 90 мм	10	18739	2 (1)	7,8	шт.	245,86
Диаметр 110 (DN80) мм	10	18740	2 (1)	8,0	шт.	258,36

*CUFV

Клапан донный ПВХ, FPM

CEPEX

подпружиненный, разборные муфтовые окончания, соединение резьбовое (BSP)

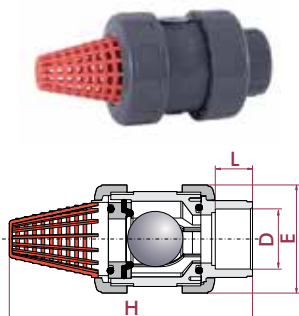


	PN	Артикул	Стандартная упаковка	Стандартный вес упаковки, кг	Единица измерения	Цена, евро с НДС*
Диаметр 3/8"	16	18741	24 (12)	3,5	шт.	39,23
Диаметр 1/2"	16	18742	24 (12)	2,9	шт.	39,23
Диаметр 3/4"	16	18743	12 (6)	2,9	шт.	43,63
Диаметр 1"	16	18744	10	3,2	шт.	48,85
Диаметр 1 1/4"	16	18745	6	3,0	шт.	58,05
Диаметр 1 1/2"	16	18746	6	4,0	шт.	86,44
Диаметр 2"	16	18747	4	4,1	шт.	108,54
Диаметр 2 1/2"	10	18748	4 (2)	9,0	шт.	202,17
Диаметр 3"	10	18749	2 (1)	7,8	шт.	251,46
Диаметр 4" (DN80)	10	18750	2 (1)	8,0	шт.	268,77

*CUFV

Клапан донный ПВХ, EPDM

шаровой, разборные муфтовые окончания, соединение клеевое

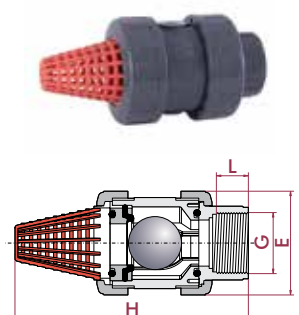


	PN	Артикул	Стандартная упаковка	Стандартный вес упаковки, кг	Единица измерения	Цена, евро с НДС*
Диаметр 20 мм	16	27537	24 (12)	3,6	шт.	32,72
Диаметр 25 мм	16	27538	12 (6)	3,1	шт.	37,63
Диаметр 32 мм	16	27539	10	3,4	шт.	57,61
Диаметр 40 мм	16	27540	6	3,2	шт.	64,76
Диаметр 50 мм	16	25705	6	4,1	шт.	89,84
Диаметр 63 мм	16	25706	4	4,8	шт.	128,01
Диаметр 75 мм	10	27543	4 (2)	10,0	шт.	255,61
Диаметр 90 мм	10	27544	2 (1)	9,0	шт.	360,37
Диаметр 110 (DN80) мм	10	27545	2 (1)	9,2	шт.	371,24

*CUFV

Клапан донный ПВХ, EPDM

шаровой, разборные муфтовые окончания, соединение резьбовое (BSP)

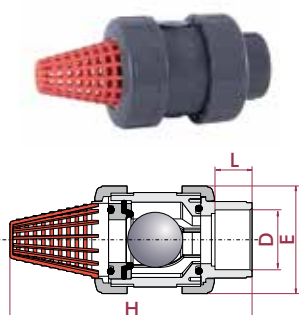


	PN	Артикул	Стандартная упаковка	Стандартный вес упаковки, кг	Единица измерения	Цена, евро с НДС*
Диаметр ½"	16	27546	24 (12)	3,6	шт.	29,80
Диаметр ¾"	16	27547	12 (6)	3,1	шт.	34,91
Диаметр 1"	16	27548	10	3,3	шт.	57,96
Диаметр 1¼"	16	27549	6	3,2	шт.	63,58
Диаметр 1½"	16	25707	6	4,1	шт.	87,81
Диаметр 2"	16	25708	4	4,9	шт.	121,54
Диаметр 2½"	10	27552	4 (2)	10,2	шт.	257,95
Диаметр 3"	10	27553	2 (1)	9,1	шт.	361,61
Диаметр 4" (DN80)	10	27554	2 (1)	9,2	шт.	369,77

*CUFV

Клапан донный ПВХ, FPM

шаровой, разборные муфтовые окончания, соединение клеевое

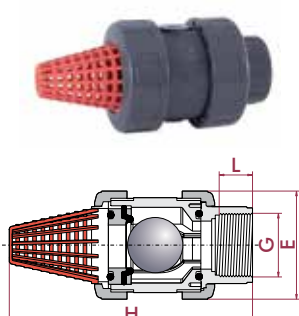


	PN	Артикул	Стандартная упаковка	Стандартный вес упаковки, кг	Единица измерения	Цена, евро с НДС*
Диаметр 20 мм	16	27555	24 (12)	3,7	шт.	57,24
Диаметр 25 мм	16	27556	24 (6)	5,7	шт.	57,40
Диаметр 32 мм	16	27557	10	3,4	шт.	87,14
Диаметр 40 мм	16	27558	12 (6)	6,2	шт.	100,49
Диаметр 50 мм	16	25709	6	4,1	шт.	146,10
Диаметр 63 мм	16	25710	4	4,8	шт.	194,81
Диаметр 75 мм	10	27561	4 (2)	8,7	шт.	332,17
Диаметр 90 мм	10	27562	2 (1)	7,3	шт.	449,52
Диаметр 110 (DN80) мм	10	27563	2 (1)	9,1	шт.	466,20

*CUFV

Клапан донный ПВХ, FPM

шаровой, разборные муфтовые окончания, соединение резьбовое (BSP)



	PN	Артикул	Стандартная упаковка	Стандартный вес упаковки, кг	Единица измерения	Цена, евро с НДС*
Диаметр ½"	16	27564	24 (12)	3,6	шт.	57,68
Диаметр ¾"	16	27565	12 (6)	3,1	шт.	58,02
Диаметр 1"	16	27566	10	3,4	шт.	88,19
Диаметр 1¼"	16	27567	12 (6)	6,2	шт.	101,97
Диаметр 1½"	16	25711	6	4,3	шт.	149,62
Диаметр 2"	16	25712	6 (3)	6,8	шт.	201,65
Диаметр 2½"	10	27570	4 (2)	10,2	шт.	337,75
Диаметр 3"	10	27571	2 (1)	7,3	шт.	455,33
Диаметр 4" (DN80)	10	27572	2 (1)	7,5	шт.	491,19

*CUFV

КРАНЫ ШАРОВЫЕ И ДИСКОВЫЕ
 ЗАТВОРЫ С ЭЛЕКТРОПРИВОДОМ

Краны шаровые, затворы дисковые **СЕРЕХ** ПВХ серия Industrial с электроприводом J+J



	PN	Артикул	Тип	Напряжение V AC/DC	Уплотнения	Единица измерения	Цена, евро с НДС*
Диаметр 16 мм	16	31420	Кран шаровой	60-240	PTFE+EPDM	шт.	880,29
Диаметр 20 мм	16	31421	Кран шаровой	60-240	PTFE+EPDM	шт.	880,29
Диаметр 25 мм	16	31422	Кран шаровой	60-240	PTFE+EPDM	шт.	916,10
Диаметр 32 мм	16	31423	Кран шаровой	60-240	PTFE+EPDM	шт.	899,44
Диаметр 40 мм	16	31424	Кран шаровой	60-240	PTFE+EPDM	шт.	958,30
Диаметр 50 мм	16	02628	Кран шаровой	24-250	PTFE+EPDM	шт.	1 160,01
Диаметр 63 мм	16	02629	Кран шаровой	24-250	PTFE+EPDM	шт.	1 251,79
Диаметр 75 мм	10	02630	Кран шаровой	24-250	PTFE+EPDM	шт.	1 791,37
Диаметр 90 мм	10	02631	Кран шаровой	24-250	PTFE+EPDM	шт.	2 290,63
Диаметр 110 мм	10	26415	Кран шаровой	24-240	PTFE+EPDM	шт.	3 428,51
Диаметр 16 мм	16	31425	Кран шаровой	60-240	PTFE+FPM	шт.	885,78
Диаметр 20 мм	16	31426	Кран шаровой	60-240	PTFE+FPM	шт.	885,78
Диаметр 25 мм	16	31427	Кран шаровой	60-240	PTFE+FPM	шт.	895,37
Диаметр 32 мм	16	31428	Кран шаровой	60-240	PTFE+FPM	шт.	905,87
Диаметр 40 мм	16	31429	Кран шаровой	60-240	PTFE+FPM	шт.	925,91
Диаметр 50 мм	16	29585	Кран шаровой	24-250	PTFE+FPM	шт.	1 242,83
Диаметр 63 мм	16	29586	Кран шаровой	24-250	PTFE+FPM	шт.	1 302,57
Диаметр 75 мм	10	29587	Кран шаровой	24-250	PTFE+FPM	шт.	1 925,65
Диаметр 90 мм	10	29588	Кран шаровой	24-250	PTFE+FPM	шт.	2 416,32
Диаметр 110 мм	10	29589	Кран шаровой	24-240	PTFE+FPM	шт.	3 501,85
Диаметр 63-75 мм	10	30272	Затвор дисковый	24-240	EPDM	шт.	1 780,39
Диаметр 90 мм	10	30273	Затвор дисковый	24-240	EPDM	шт.	1 813,42
Диаметр 110 мм	10	30274	Затвор дисковый	24-240	EPDM	шт.	2 268,60
Диаметр 125-140 мм	10	30275	Затвор дисковый	24-240	EPDM	шт.	3 101,87
Диаметр 160 мм	10	30276	Затвор дисковый	24-240	EPDM	шт.	3 156,96
Диаметр 200-225 мм	10	30277	Затвор дисковый	24-240	EPDM	шт.	4 004,90
Диаметр 250-280 мм	6	30278	Затвор дисковый	24-240	EPDM	шт.	5 151,38
Диаметр 315 мм	6	32742	Затвор дисковый	24-240	EPDM	шт.	5 576,67
Диаметр 63-75 мм	10	30336	Затвор дисковый	24-240	FPM	шт.	1 871,84
Диаметр 90 мм	10	30337	Затвор дисковый	24-240	FPM	шт.	1 916,21
Диаметр 110 мм	10	30338	Затвор дисковый	24-240	FPM	шт.	2 419,10
Диаметр 125-140 мм	10	30339	Затвор дисковый	24-240	FPM	шт.	3 344,15
Диаметр 160 мм	10	30340	Затвор дисковый	24-240	FPM	шт.	3 494,65
Диаметр 200-225 мм	10	30341	Затвор дисковый	24-240	FPM	шт.	4 364,63
Диаметр 250-280 мм	6	30342	Затвор дисковый	24-240	FPM	шт.	6 214,34
Диаметр 315 мм	6	32749	Затвор дисковый	24-240	FPM	шт.	6 328,53

*CIVA

Затвор дисковый Standard ПВХ, EPDM **СЕРЕХ** с электроприводом J+J 24-240 V AC/DC



	PN	Артикул	Тип	Напряжение V AC/DC	Уплотнения	Единица измерения	Цена, евро с НДС*
Диаметр 63-75 мм	10	72267	Затвор дисковый	24-240	EPDM	шт.	1 635,46(У)
Диаметр 90 мм	10	72268	Затвор дисковый	24-240	EPDM	шт.	1 656,90(У)
Диаметр 110 мм	10	27769	Затвор дисковый	24-240	EPDM	шт.	1 834,14(У)
Диаметр 125-140 мм	10	72270	Затвор дисковый	24-240	EPDM	шт.	2 382,06(У)
Диаметр 160 мм	10	72273	Затвор дисковый	24-240	EPDM	шт.	2 959,15(У)
Диаметр 200-225 мм	10	72274	Затвор дисковый	24-240	EPDM	шт.	3 241,46(У)
Диаметр 250 мм	6	72275	Затвор дисковый	24-240	EPDM	шт.	4 586,04(У)
Диаметр 315 мм	6	72276	Затвор дисковый	24-240	EPDM	шт.	4 983,74(У)

*CIVA

(У) – уточнение по цене

ПВХ с электроприводом J+J, блоком аварийного срабатывания BSR (возврат в заданное состояние при пропадании электрического сигнала)



	PN	Артикул	Тип	Напряжение V AC/DC	Уплотнения	Единица измерения	Цена, евро с НДС*
Диаметр 16 мм	16	26417	Кран шаровой	24-250	PTFE+EPDM	шт.	2 245,96
Диаметр 20 мм	16	05366	Кран шаровой	24-250	PTFE+EPDM	шт.	2 245,96
Диаметр 25 мм	16	05367	Кран шаровой	24-250	PTFE+EPDM	шт.	2 259,79
Диаметр 32 мм	16	05368	Кран шаровой	24-250	PTFE+EPDM	шт.	2 206,53
Диаметр 40 мм	16	05369	Кран шаровой	24-250	PTFE+EPDM	шт.	2 286,20
Диаметр 50 мм	16	05370	Кран шаровой	24-250	PTFE+EPDM	шт.	2 290,38
Диаметр 63 мм	16	05371	Кран шаровой	24-250	PTFE+EPDM	шт.	2 321,75
Диаметр 75 мм	10	05372	Кран шаровой	24-250	PTFE+EPDM	шт.	2 924,70
Диаметр 90 мм	10	05373	Кран шаровой	24-250	PTFE+EPDM	шт.	3 385,51
Диаметр 110 мм	10	26419	Кран шаровой	24-240	PTFE+EPDM	шт.	4 700,24
Диаметр 16 мм	16	29600	Кран шаровой	24-250	PTFE+FPM	шт.	2 262,47
Диаметр 20 мм	16	29601	Кран шаровой	24-250	PTFE+FPM	шт.	2 262,47
Диаметр 25 мм	16	29602	Кран шаровой	24-250	PTFE+FPM	шт.	2 279,42
Диаметр 32 мм	16	29603	Кран шаровой	24-250	PTFE+FPM	шт.	2 292,76
Диаметр 40 мм	16	29604	Кран шаровой	24-250	PTFE+FPM	шт.	2 315,22
Диаметр 50 мм	16	29605	Кран шаровой	24-250	PTFE+FPM	шт.	2 334,80
Диаметр 63 мм	16	29606	Кран шаровой	24-250	PTFE+FPM	шт.	2 352,98
Диаметр 75 мм	10	29607	Кран шаровой	24-250	PTFE+FPM	шт.	2 976,06
Диаметр 90 мм	10	29608	Кран шаровой	24-250	PTFE+FPM	шт.	3 436,14
Диаметр 110 мм	10	29609	Кран шаровой	24-240	PTFE+FPM	шт.	4 773,62
Диаметр 63-75 мм	10	30286	Затвор дисковый	24-240	EPDM	шт.	2 613,65
Диаметр 90 мм	10	30287	Затвор дисковый	24-240	EPDM	шт.	2 844,92
Диаметр 110 мм	10	30288	Затвор дисковый	24-240	EPDM	шт.	3 252,37
Диаметр 125-140 мм	10	30289	Затвор дисковый	24-240	EPDM	шт.	4 298,58
Диаметр 160 мм	10	30290	Затвор дисковый	24-240	EPDM	шт.	4 353,62
Диаметр 200-225 мм	10	30291	Затвор дисковый	24-240	EPDM	шт.	5 344,74
Диаметр 250-280 мм	6	30292	Затвор дисковый	24-240	EPDM	шт.	6 262,44
Диаметр 315 мм	6	32744	Затвор дисковый	24-240	EPDM	шт.	6 868,12
Диаметр 63-75 мм	10	30350	Затвор дисковый	24-240	FPM	шт.	2 877,96
Диаметр 90 мм	10	30351	Затвор дисковый	24-240	FPM	шт.	2 958,72
Диаметр 110 мм	10	30352	Затвор дисковый	24-240	FPM	шт.	3 399,22
Диаметр 125-140 мм	10	30353	Затвор дисковый	24-240	FPM	шт.	4 573,87
Диаметр 160 мм	10	30354	Затвор дисковый	24-240	FPM	шт.	4 728,06
Диаметр 200-225 мм	10	30355	Затвор дисковый	24-240	FPM	шт.	5 832,96
Диаметр 250-280 мм	6	30356	Затвор дисковый	24-240	FPM	шт.	7 022,32
Диаметр 315 мм	6	32751	Затвор дисковый	24-240	FPM	шт.	7 719,78

*SUVA

Краны шаровые, затворы дисковые


ПВХ с пневмоприводом СН-Air двойного действия


	PN	Артикул	Стандартная упаковка	Стандартный вес упаковки, кг	Единица измерения	Цена, евро с НДС*
Диаметр 16 мм	16	26425	Кран шаровой	PTFE+EPDM	шт.	537,19
Диаметр 20 мм	16	05390	Кран шаровой	PTFE+EPDM	шт.	537,19
Диаметр 25 мм	16	05391	Кран шаровой	PTFE+EPDM	шт.	546,67
Диаметр 32 мм	16	05392	Кран шаровой	PTFE+EPDM	шт.	681,75
Диаметр 40 мм	16	05393	Кран шаровой	PTFE+EPDM	шт.	668,02(Y)
Диаметр 50 мм	16	05394	Кран шаровой	PTFE+EPDM	шт.	678,95(Y)
Диаметр 63 мм	16	05395	Кран шаровой	PTFE+EPDM	шт.	699,11
Диаметр 75 мм	10	05396	Кран шаровой	PTFE+EPDM	шт.	1 003,96
Диаметр 90 мм	10	05397	Кран шаровой	PTFE+EPDM	шт.	1 037,64
Диаметр 110 мм	10	26427	Кран шаровой	PTFE+EPDM	шт.	1 643,54
Диаметр 16 мм	16	29913	Кран шаровой	PTFE+FPM	шт.	546,22
Диаметр 20 мм	16	29914	Кран шаровой	PTFE+FPM	шт.	546,22
Диаметр 25 мм	16	29915	Кран шаровой	PTFE+FPM	шт.	550,71
Диаметр 32 мм	16	29916	Кран шаровой	PTFE+FPM	шт.	645,53
Диаметр 40 мм	16	29917	Кран шаровой	PTFE+FPM	шт.	647,66
Диаметр 50 мм	16	29918	Кран шаровой	PTFE+FPM	шт.	678,98
Диаметр 63 мм	16	29919	Кран шаровой	PTFE+FPM	шт.	694,25
Диаметр 75 мм	10	29920	Кран шаровой	PTFE+FPM	шт.	1 006,67
Диаметр 90 мм	10	29921	Кран шаровой	PTFE+FPM	шт.	1 099,46
Диаметр 110 мм	10	29922	Кран шаровой	PTFE+FPM	шт.	1 714,15
Диаметр 63-75 мм	10	30464	Затвор дисковый	EPDM	шт.	946,69
Диаметр 90 мм	10	30465	Затвор дисковый	EPDM	шт.	974,96
Диаметр 110 мм	10	30466	Затвор дисковый	EPDM	шт.	999,68
Диаметр 125-140 мм	10	30467	Затвор дисковый	EPDM	шт.	1 458,88
Диаметр 160 мм	10	30468	Затвор дисковый	EPDM	шт.	1 515,40
Диаметр 200-225 мм	10	30469	Затвор дисковый	EPDM	шт.	1 925,13
Диаметр 250-280 мм	6	30470	Затвор дисковый	EPDM	шт.	3 013,07
Диаметр 315 мм	6	32755	Затвор дисковый	EPDM	шт.	4 115,16
Диаметр 63-75 мм	10	30517	Затвор дисковый	FPM	шт.	996,35
Диаметр 90 мм	10	30518	Затвор дисковый	FPM	шт.	1 063,27
Диаметр 110 мм	10	30519	Затвор дисковый	FPM	шт.	1 140,95
Диаметр 125-140 мм	10	30520	Затвор дисковый	FPM	шт.	1 617,81
Диаметр 160 мм	10	30521	Затвор дисковый	FPM	шт.	1 720,25
Диаметр 200-225 мм	10	30522	Затвор дисковый	FPM	шт.	2 391,41
Диаметр 250-280 мм	6	30523	Затвор дисковый	FPM	шт.	3 747,81
Диаметр 315 мм	6	32759	Затвор дисковый	FPM	шт.	4 885,18

*CIVA

(Y) – уточнение по цене

Краны шаровые, затворы дисковые

ПВХ с пневмоприводом CH-Air одностороннего действия (Нормально Закрытые, Нормально Открытые)**


	PN	Артикул	Стандартная упаковка	Стандартный вес упаковки, кг	Единица измерения	Цена, евро с НДС*
Диаметр 16 мм	16	26433	Кран шаровой	PTFE+EPDM	шт.	702,87
Диаметр 20 мм	16	05414	Кран шаровой	PTFE+EPDM	шт.	702,87
Диаметр 25 мм	16	05415	Кран шаровой	PTFE+EPDM	шт.	712,37
Диаметр 32 мм	16	05416	Кран шаровой	PTFE+EPDM	шт.	791,22
Диаметр 40 мм	16	05417	Кран шаровой	PTFE+EPDM	шт.	777,37
Диаметр 50 мм	16	05418	Кран шаровой	PTFE+EPDM	шт.	1 006,94
Диаметр 63 мм	16	05419	Кран шаровой	PTFE+EPDM	шт.	1 020,79
Диаметр 75 мм	10	05420	Кран шаровой	PTFE+EPDM	шт.	1 592,03
Диаметр 90 мм	10	05421	Кран шаровой	PTFE+EPDM	шт.	1 676,59
Диаметр 110 мм	10	26435	Кран шаровой	PTFE+EPDM	шт.	2 775,35
Диаметр 16 мм	16	29923	Кран шаровой	PTFE+FPM	шт.	717,78
Диаметр 20 мм	16	29924	Кран шаровой	PTFE+FPM	шт.	717,78
Диаметр 25 мм	16	29925	Кран шаровой	PTFE+FPM	шт.	718,98
Диаметр 32 мм	16	29926	Кран шаровой	PTFE+FPM	шт.	799,43
Диаметр 40 мм	16	29927	Кран шаровой	PTFE+FPM	шт.	811,40
Диаметр 50 мм	16	29928	Кран шаровой	PTFE+FPM	шт.	1 049,80
Диаметр 63 мм	16	29929	Кран шаровой	PTFE+FPM	шт.	1 070,68
Диаметр 75 мм	10	29930	Кран шаровой	PTFE+FPM	шт.	1 645,68
Диаметр 90 мм	10	29931	Кран шаровой	PTFE+FPM	шт.	1 738,45
Диаметр 110 мм	10	29932	Кран шаровой	PTFE+FPM	шт.	2 845,95
Диаметр 63-75 мм	10	30471	Затвор дисковый	EPDM	шт.	1 271,66
Диаметр 90 мм	10	30472	Затвор дисковый	EPDM	шт.	1 508,32
Диаметр 110 мм	10	30473	Затвор дисковый	EPDM	шт.	1 554,25
Диаметр 125-140 мм	10	30474	Затвор дисковый	EPDM	шт.	2 401,99
Диаметр 160 мм	10	30475	Затвор дисковый	EPDM	шт.	2 753,89
Диаметр 200-225 мм	10	30476	Затвор дисковый	EPDM	шт.	3 147,32
Диаметр 250-280 мм	6	30477	Затвор дисковый	EPDM	шт.	4 091,47
Диаметр 315 мм	6	32757	Затвор дисковый	EPDM	шт.	7 838,20
Диаметр 63-75 мм	10	30524	Затвор дисковый	FPM	шт.	1 331,28
Диаметр 90 мм	10	30525	Затвор дисковый	FPM	шт.	1 593,08
Диаметр 110 мм	10	30526	Затвор дисковый	FPM	шт.	1 695,54
Диаметр 125-140 мм	10	30527	Затвор дисковый	FPM	шт.	2 525,62
Диаметр 160 мм	10	30528	Затвор дисковый	FPM	шт.	2 911,27
Диаметр 200-225 мм	10	30529	Затвор дисковый	FPM	шт.	3 239,14
Диаметр 250-280 мм	6	30530	Затвор дисковый	FPM	шт.	4 956,98
Диаметр 315 мм	6	32761	Затвор дисковый	FPM	шт.	8 657,69

*CUVA

** - по умолчанию поставляются Нормально Закрытого типа

Краны шаровые, затворы дисковые

ПВХ с пневмоприводом CH-Air двойного действия с блоком управления**


	PN	Артикул	Стандартная упаковка	Стандартный вес упаковки, кг	Единица измерения	Цена, евро с НДС*
Диаметр 16 мм	16	26421	Кран шаровой	PTFE+EPDM	шт.	1 212,62
Диаметр 20 мм	16	02648	Кран шаровой	PTFE+EPDM	шт.	1 212,62
Диаметр 25 мм	16	02649	Кран шаровой	PTFE+EPDM	шт.	1 218,90
Диаметр 32 мм	16	02650	Кран шаровой	PTFE+EPDM	шт.	1 110,42
Диаметр 40 мм	16	02651	Кран шаровой	PTFE+EPDM	шт.	1 118,91
Диаметр 50 мм	16	02652	Кран шаровой	PTFE+EPDM	шт.	1 144,06
Диаметр 63 мм	16	02653	Кран шаровой	PTFE+EPDM	шт.	1 158,37
Диаметр 75 мм	10	02654	Кран шаровой	PTFE+EPDM	шт.	1 440,05
Диаметр 90 мм	10	02655	Кран шаровой	PTFE+EPDM	шт.	1 564,50
Диаметр 110 мм	10	26423	Кран шаровой	PTFE+EPDM	шт.	2 228,65
Диаметр 16 мм	16	29933	Кран шаровой	PTFE+FPM	шт.	1 213,52
Диаметр 20 мм	16	29934	Кран шаровой	PTFE+FPM	шт.	1 213,52
Диаметр 25 мм	16	29935	Кран шаровой	PTFE+FPM	шт.	1 218,94
Диаметр 32 мм	16	29936	Кран шаровой	PTFE+FPM	шт.	1 120,64
Диаметр 40 мм	16	29937	Кран шаровой	PTFE+FPM	шт.	1 133,74
Диаметр 50 мм	16	29938	Кран шаровой	PTFE+FPM	шт.	1 167,35
Диаметр 63 мм	16	29939	Кран шаровой	PTFE+FPM	шт.	1 188,44
Диаметр 75 мм	10	29940	Кран шаровой	PTFE+FPM	шт.	1 467,82
Диаметр 90 мм	10	29941	Кран шаровой	PTFE+FPM	шт.	1 626,53
Диаметр 110 мм	10	29942	Кран шаровой	PTFE+FPM	шт.	2 299,27
Диаметр 63-75 мм	10	30478	Затвор дисковый	EPDM	шт.	1 430,61
Диаметр 90 мм	10	30479	Затвор дисковый	EPDM	шт.	1 444,75
Диаметр 110 мм	10	30480	Затвор дисковый	EPDM	шт.	1 504,78
Диаметр 125-140 мм	10	30481	Затвор дисковый	EPDM	шт.	1 981,64
Диаметр 160 мм	10	30482	Затвор дисковый	EPDM	шт.	2 038,16
Диаметр 200-225 мм	10	30483	Затвор дисковый	EPDM	шт.	2 518,58
Диаметр 250-280 мм	6	30484	Затвор дисковый	EPDM	шт.	3 507,61
Диаметр 315 мм	6	32756	Затвор дисковый	EPDM	шт.	4 528,43
Диаметр 63-75 мм	10	30531	Затвор дисковый	FPM	шт.	1 550,71
Диаметр 90 мм	10	30532	Затвор дисковый	FPM	шт.	1 554,25
Диаметр 110 мм	10	30533	Затвор дисковый	FPM	шт.	1 688,47
Диаметр 125-140 мм	10	30534	Затвор дисковый	FPM	шт.	2 105,27
Диаметр 160 мм	10	30535	Затвор дисковый	FPM	шт.	2 246,59
Диаметр 200-225 мм	10	30536	Затвор дисковый	FPM	шт.	2 847,07
Диаметр 250-280 мм	6	30537	Затвор дисковый	FPM	шт.	4 274,13
Диаметр 315 мм	6	32760	Затвор дисковый	FPM	шт.	5 298,48

*SUVA

** - блок управления включает пилотный клапан, концевые выключатели, регуляторы сброса воздуха

Краны шаровые, затворы дисковые

ПВХ с пневмоприводом CH-Air одностороннего действия (Нормально Закрытые**, Нормально Открытые) с блоком управления***



	PN	Артикул	Стандартная упаковка	Стандартный вес упаковки, кг	Единица измерения	Цена, евро с НДС*
Диаметр 16 мм	16	26429	Кран шаровой	PTFE+EPDM	шт.	1 189,35
Диаметр 20 мм	16	05304	Кран шаровой	PTFE+EPDM	шт.	1 189,35
Диаметр 25 мм	16	05305	Кран шаровой	PTFE+EPDM	шт.	1 193,17
Диаметр 32 мм	16	05306	Кран шаровой	PTFE+EPDM	шт.	1 282,15
Диаметр 40 мм	16	05307	Кран шаровой	PTFE+EPDM	шт.	1 290,61
Диаметр 50 мм	16	05308	Кран шаровой	PTFE+EPDM	шт.	1 563,98(У)
Диаметр 63 мм	16	05309	Кран шаровой	PTFE+EPDM	шт.	1 519,19
Диаметр 75 мм	10	05310	Кран шаровой	PTFE+EPDM	шт.	2 096,08
Диаметр 90 мм	10	05311	Кран шаровой	PTFE+EPDM	шт.	2 211,11
Диаметр 110 мм	10	26431	Кран шаровой	PTFE+EPDM	шт.	3 302,49
Диаметр 16 мм	16	29943	Кран шаровой	PTFE+FPM	шт.	1 194,61
Диаметр 20 мм	16	29944	Кран шаровой	PTFE+FPM	шт.	1 194,61
Диаметр 25 мм	16	29945	Кран шаровой	PTFE+FPM	шт.	1 201,92
Диаметр 32 мм	16	29946	Кран шаровой	PTFE+FPM	шт.	1 292,37
Диаметр 40 мм	16	29947	Кран шаровой	PTFE+FPM	шт.	1 305,46
Диаметр 50 мм	16	29948	Кран шаровой	PTFE+FPM	шт.	1 519,50
Диаметр 63 мм	16	29949	Кран шаровой	PTFE+FPM	шт.	1 549,24
Диаметр 75 мм	10	29950	Кран шаровой	PTFE+FPM	шт.	2 145,51
Диаметр 90 мм	10	29951	Кран шаровой	PTFE+FPM	шт.	2 273,15
Диаметр 110 мм	10	29952	Кран шаровой	PTFE+FPM	шт.	3 373,08
Диаметр 63-75 мм	10	30485	Затвор дисковый	EPDM	шт.	1 752,08
Диаметр 90 мм	10	30486	Затвор дисковый	EPDM	шт.	2 055,83
Диаметр 110 мм	10	30487	Затвор дисковый	EPDM	шт.	2 080,57
Диаметр 125-140 мм	10	30488	Затвор дисковый	EPDM	шт.	2 924,78
Диаметр 160 мм	10	30489	Затвор дисковый	EPDM	шт.	2 988,36
Диаметр 200-225 мм	10	30490	Затвор дисковый	EPDM	шт.	3 330,98
Диаметр 250-280 мм	6	30491	Затвор дисковый	EPDM	шт.	4 168,15
Диаметр 315 мм	6	32758	Затвор дисковый	EPDM	шт.	8 410,44
Диаметр 63-75 мм	10	30538	Затвор дисковый	FPM	шт.	1 875,69
Диаметр 90 мм	10	30539	Затвор дисковый	FPM	шт.	2 144,13
Диаметр 110 мм	10	30540	Затвор дисковый	FPM	шт.	2 221,85
Диаметр 125-140 мм	10	30541	Затвор дисковый	FPM	шт.	3 048,40
Диаметр 160 мм	10	30542	Затвор дисковый	FPM	шт.	3 189,71
Диаметр 200-225 мм	10	30543	Затвор дисковый	FPM	шт.	3 659,50
Диаметр 250-280 мм	6	30544	Затвор дисковый	FPM	шт.	4 934,65
Диаметр 315 мм	6	32762	Затвор дисковый	FPM	шт.	9 233,46

*CUVA

(У) – уточнение по цене

** - по умолчанию поставляются Нормально Закрытого типа

*** - блок управления включает пилотный клапан, концевые выключатели, регуляторы сброса воздуха

КЛЕЙ

Клей ПВХ



	PN	Артикул	Стандартная упаковка	Стандартный вес упаковки, кг	Единица измерения	Цена, евро с НДС*
125 мл. без кисти	-	02429	30	5,6	шт.	11,28
250 мл. с кистью	-	02430	28	9,3	шт.	18,18
500 мл. без кисти	-	02427	15	8,0	шт.	28,35
500 мл. с кистью	-	09043	15	8,1	шт.	32,92
1000 мл. без кисти	-	02426	12	13,0	шт.	47,48
1000 мл. с кистью	-	09044	12	12,8	шт.	52,10

*CUVA



Инструкция 36500



Инструкция 36510



Инструкция 41866



Инструкция 41869



Инструкция 57725



Инструкция 57734



Инструкция 32614



Инструкция 34532



Инструкция 66725



Инструкция 66726

Центральный офис
АО "Астрал СНГ"
127473, г. Москва, вн. тер. г.
муниципальный округ
Тверской,
ул. Краснопролетарская, д. 16,
стр. 1, этаж/помещение 4/III,
комната 2

АО "Астрал СНГ", СЗФО
196158, Россия,
г. Санкт-Петербург,
Московское шоссе, д.13 к7 лит
Тел.: +7 (812) 655-62-13
E-mail: spb@astralpool.ru

АО "Астрал СНГ", ЮФО
350051, Россия, г. Краснодар,
2-я линия Нефтяников, дом
2/1,
оф.306 (3 этаж)
Тел.: +7 (928) 425-21-17
E-mail: krasnodar@astralpool.ru

АО "Астрал СНГ", СФО
630039, Россия,
г. Новосибирск,
ул. Днепроvская, 34 /
Воинская, 228а к1
Тел.: +7(383)303-44-55
E-mail: info@astralpool-sibir.ru

FLUIDRA

ASTRALPOOL 

 АО "Астрал СНГ"
г. Москва, ул. Краснопролетарская, д. 16,
стр. 1, этаж/помещение 4/III, комната 2, РФ

 +7 (495) 645-45-51

 info@astralpool.ru

 astralpool.ru

 <https://t.me/astralsng>